



工程指示 / 要求簡箋 ENGINEER INSTRUCTIONS(E.I.)

工程指示編號:	EI- 8306	修改版本:	-
	HK- 1658		
工程編號:	J 859	工程名稱:	啟德6551
收件人:	生統	發件人:	細佬
工程項目:	後裝窗 - 鋁板 送地盤 位置T6-27F	日期:	10/09/2024

<input type="checkbox"/> 原合約工程包	<input type="checkbox"/> 原合約工程加 / 減賬 QT-	<input type="checkbox"/> 新工程報價 QT-
---------------------------------	--	------------------------------------

信件批核號碼/圖紙參考編號:	批核模具圖紙編號:
客戶指示附件:	管理內部批簽署:

<input type="checkbox"/> 初步鋁料 B.M.	<input type="checkbox"/> 加工拆圖, 然後生產	<input type="checkbox"/> 尺寸表
<input type="checkbox"/> 正式鋁料 B.M.	<input type="checkbox"/> 技術上資料/指示	<input type="checkbox"/> 報價
<input type="checkbox"/> 配件 B.M.	<input type="checkbox"/> 樣辦或貨品說明書	<input type="checkbox"/> 分判合約
<input type="checkbox"/> 其他:		


內容:	1) 請按附件資料生產加工, 並按照鋁板尺寸裁剪合適尺寸之不鏽鋼網, 2) 需把不鏽鋼網安裝到偏林箱上, 一併出貨
備註:	- 偏林箱採用圓筒不穿板之做法; - 需周圍全焊後, 再打防水膠密封; - 鋁板顏色: UCT549706XL-3; - 不鏽鋼網用倉庫庫存, 不鏽鋼網的尺寸, 按網周圍4邊各減5mm即可。
完成上列要求日期:	24/09/2024

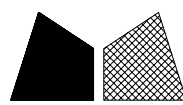
國內

<input type="checkbox"/> 生產技術總監	<input type="checkbox"/> 連附件	<input type="checkbox"/> 技術部	<input type="checkbox"/> 連附件	<input type="checkbox"/> 生產部	<input type="checkbox"/> 連附件
<input type="checkbox"/> 採購部	<input type="checkbox"/> 連附件	<input checked="" type="checkbox"/> 生產統籌部	<input checked="" type="checkbox"/> 連附件	<input type="checkbox"/> 報關組	<input type="checkbox"/> 連附件
<input type="checkbox"/> 質檢部	<input type="checkbox"/> 連附件	<input type="checkbox"/> 會計部	<input type="checkbox"/> 連附件	<input type="checkbox"/> 機械設計部	<input type="checkbox"/> 連附件
<input type="checkbox"/> 香港辦	<input type="checkbox"/> 連附件	<input type="checkbox"/> 其他:			

香港

<input type="checkbox"/> 行政部	<input type="checkbox"/> 連附件	<input type="checkbox"/> 會計部	<input type="checkbox"/> 連附件	<input type="checkbox"/> 統籌部	<input type="checkbox"/> 連附件	<input type="checkbox"/> 工程部	<input type="checkbox"/> 連附件
<input type="checkbox"/> 採購部	<input type="checkbox"/> 連附件	<input type="checkbox"/> QS部	<input type="checkbox"/> 連附件	<input checked="" type="checkbox"/> 地盤管理	<input checked="" type="checkbox"/> 連附件	<input type="checkbox"/> 維修部	<input type="checkbox"/> 連附件

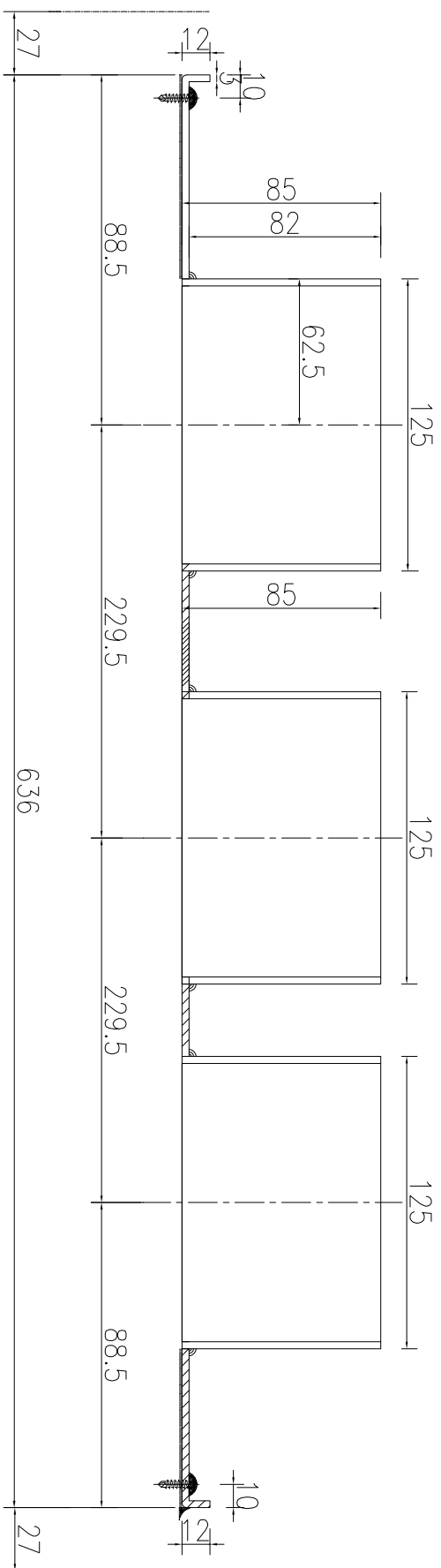
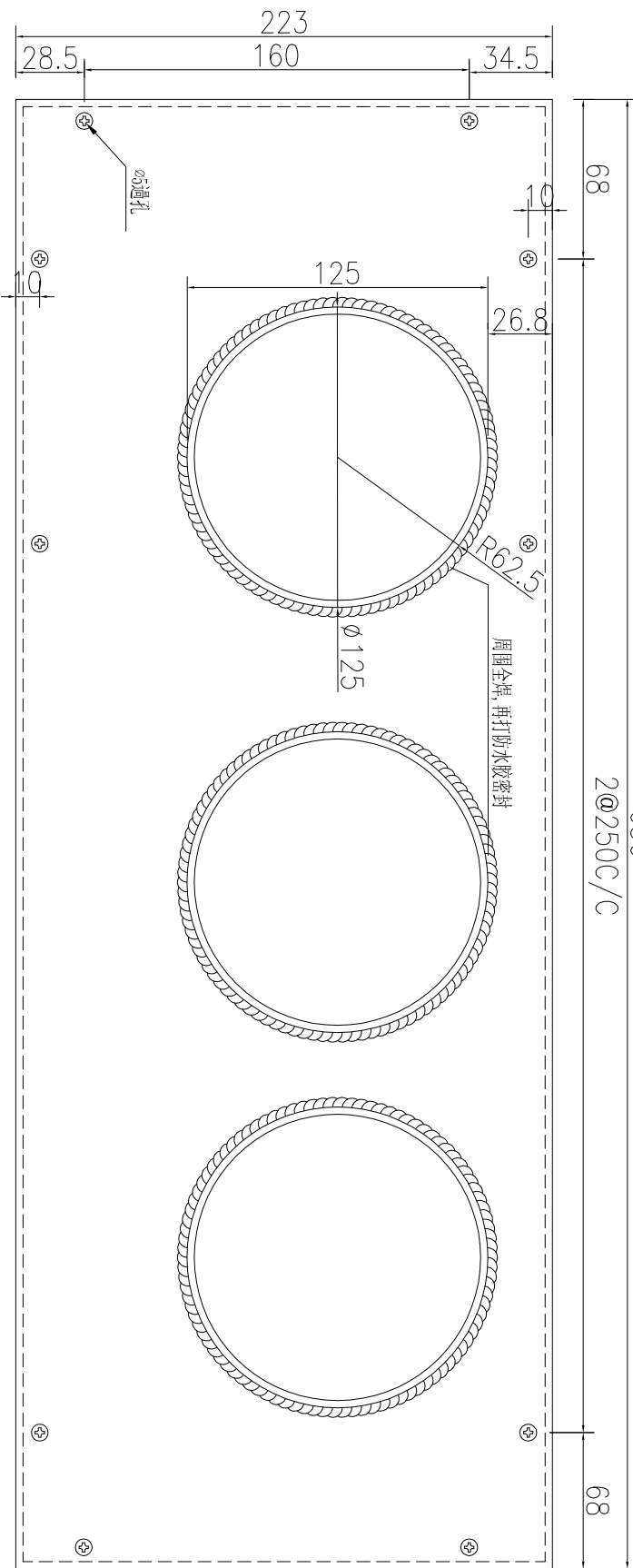
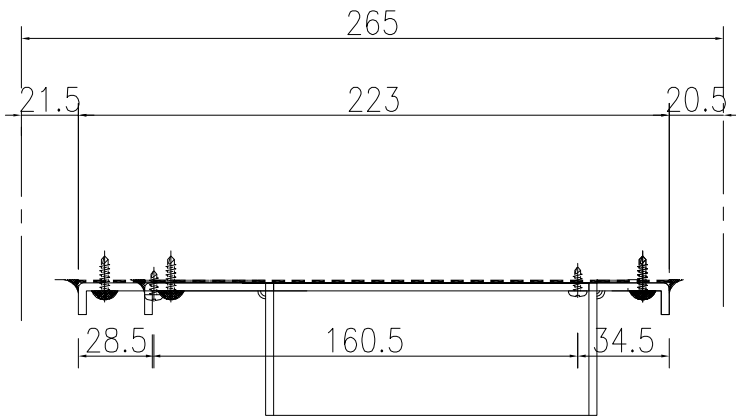
*發件人簽署:	*組別成員批核簽署:
傳遞編號: HK-1658	項目經理簽署: 



美特鋁質 有限公司
MIDI Aluminium Fabricator Ltd.

類別		物料號		圖號	W10/T6-BB1
制圖	LRA	2023.5.6		數量	
復核	-	-		位置	
批准					

修改	-	-		
日期	-	-		



T6_27F_01
各一件

数量: 1件

工程號	J-859	地盤	啟德站	探 用 附 件
名稱	百葉背板			
材料	3mm 鋁板			
顏色	UCT549706XL-3			