



工程指示 / 要求簡箋 ENGINEER INSTRUCTIONS(E.I.)

工程指示編號:	EI- 8250	修改版本:	-
	HK- 1586		
工程編號:	J 859	工程名稱:	啟德6551
收件人:	生統	發件人:	wai
工程項目:	後裝窗 - 加工圖	日期:	27/08/2024

<input type="checkbox"/> 原合約工程包	<input type="checkbox"/> 原合約工程加 / 減賬 QT-	<input type="checkbox"/> 新工程報價 QT-
---------------------------------	------------------------------------------	------------------------------------

信件批核號碼/圖紙參考編號:	批核模具圖紙編號:
客戶指示附件:	管理內部批簽署:

<input type="checkbox"/> 初步鋁料 B.M.	<input type="checkbox"/> 加工拆圖, 然後生產	<input type="checkbox"/> 尺寸表
<input type="checkbox"/> 正式鋁料 B.M.	<input type="checkbox"/> 技術上資料/指示	<input type="checkbox"/> 報價
<input type="checkbox"/> 配件 B.M.	<input type="checkbox"/> 樣辦或貨品說明書	<input type="checkbox"/> 分判合約
<input type="checkbox"/> 其他:		

內容: 按附件資料加工, 送地盤。 生產一幅, 位置W7/T8
完成上列要求日期: 04/09/2024

國內

<input type="checkbox"/> 生產技術總監	<input type="checkbox"/> 連附件	<input type="checkbox"/> 技術部	<input type="checkbox"/> 連附件	<input type="checkbox"/> 生產部	<input type="checkbox"/> 連附件
<input type="checkbox"/> 採購部	<input type="checkbox"/> 連附件	<input checked="" type="checkbox"/> 生產統籌部	<input checked="" type="checkbox"/> 連附件	<input type="checkbox"/> 報關組	<input type="checkbox"/> 連附件
<input type="checkbox"/> 質檢部	<input type="checkbox"/> 連附件	<input type="checkbox"/> 會計部	<input type="checkbox"/> 連附件	<input type="checkbox"/> 機械設計部	<input type="checkbox"/> 連附件
<input type="checkbox"/> 香港辦	<input type="checkbox"/> 連附件	<input type="checkbox"/> 其他:			

香港

<input type="checkbox"/> 行政部	<input type="checkbox"/> 連附件	<input type="checkbox"/> 會計部	<input type="checkbox"/> 連附件	<input type="checkbox"/> 統籌部	<input type="checkbox"/> 連附件	<input type="checkbox"/> 工程部	<input type="checkbox"/> 連附件
<input type="checkbox"/> 採購部	<input type="checkbox"/> 連附件	<input type="checkbox"/> QS部	<input type="checkbox"/> 連附件	<input type="checkbox"/> 地盤管理	<input type="checkbox"/> 連附件	<input type="checkbox"/> 維修部	<input type="checkbox"/> 連附件

*發件人簽署: 傳遞編號: HK1586	*組別成員批核簽署: 項目經理簽署:
-------------------------	-----------------------



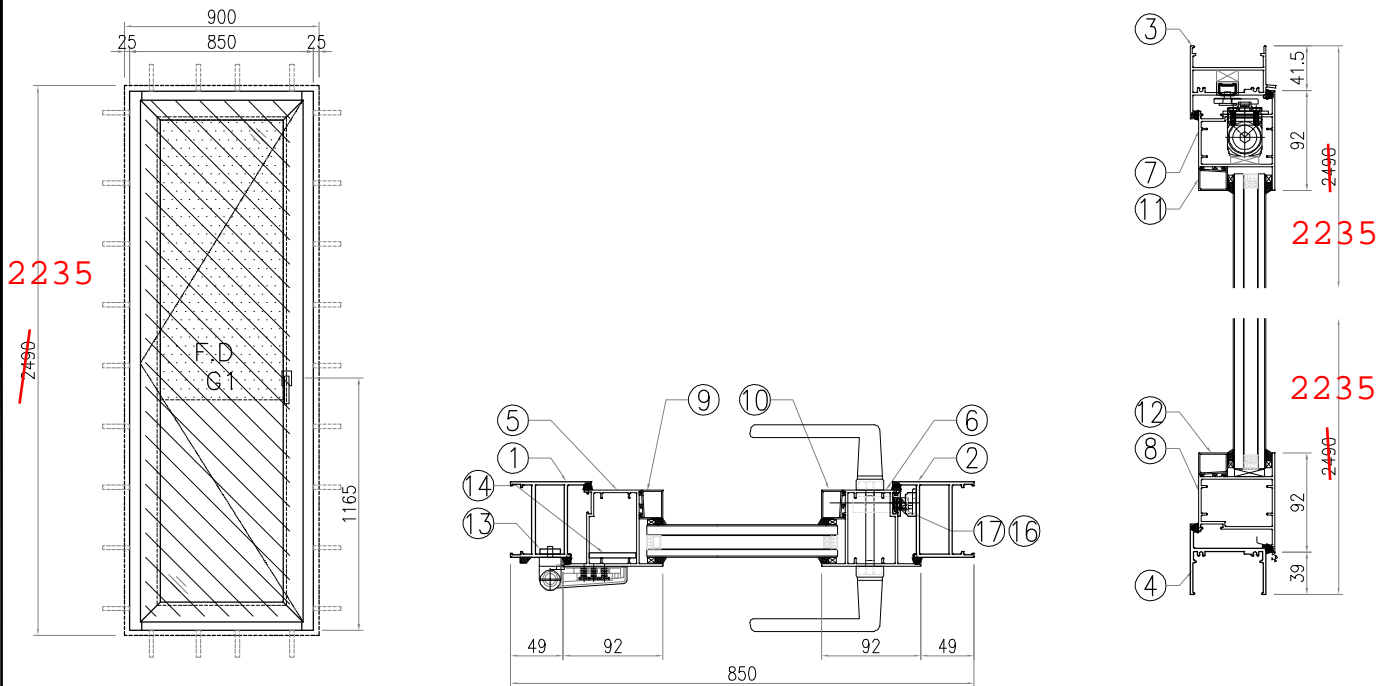


美特鋁質 有限公司
MIDI Aluminium Fabricator Ltd.


工程號 J-859
地 盤 启德站
顏 色 —

拆圖 LRA 2023.04.29
復核
批准 — —

名稱 启德站

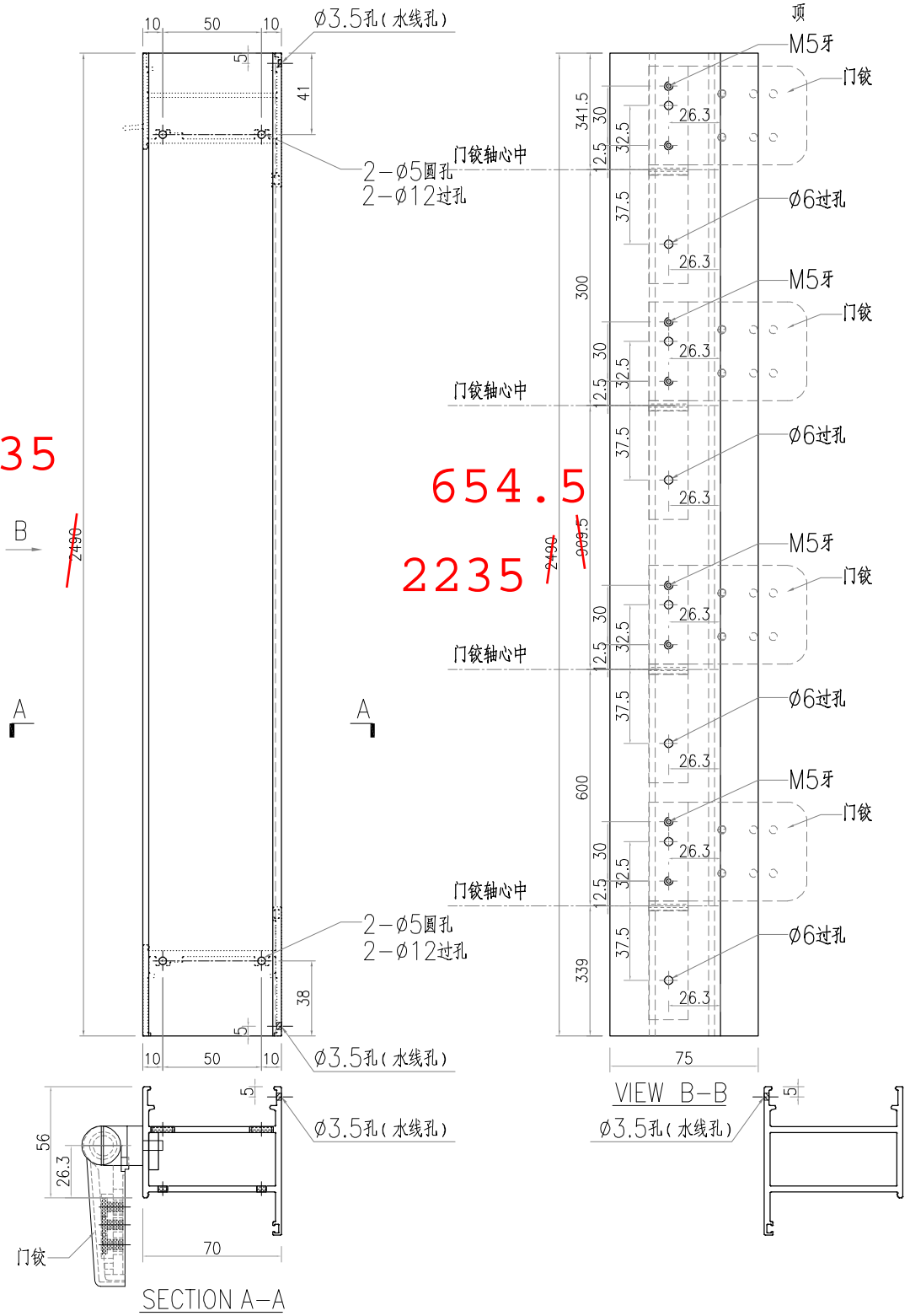


序號	料號	名稱	出筍	長度L(mm)	支/幅	加工說明	备注	加工細則				
1	X86383	70FD門边企料	直口	2490	1	X86383-P1-3	2235	頂底留__mm				
2	X86383	70FD門边企料	直口	2490	1	X86383-P1-4	2235	頂底留__mm				
3	X86269	70FD門顶橫料	避位	754	1	X86269-P1-1		企料底部開避位____mm				
4	X86022	70生底橫	避位	744	1	X86022-P1-2		底橫料防水巴鋸去____mm				
								水線孔在企料——頂底				
								安裝扣碼				
門玉用料								多點鎖芯型號:				
5	X86384	FD門玉料	45°	2409.5	1	X86384-P2-1	2154.5	手柄型號:				
6	X86384	FD門玉料	45°	2409.5	1	X86384-P2-2	2154.5	限位撐型號:				
7	X86384	FD門玉料	45°	752	1	X86384-P2-3		T窗最大開度:				
8	X86384	FD門玉料	45°	752	1	X86384-P2-4		窗玉搭位數: 7mm				
9	X86201	玻璃線	直口	2264.5	1		2009.5	窗款	寬度 (mm)	高度 (mm)	只 幅	撐 長
10	X86201	玻璃線	直口	2264.5	1		2009.5					
11	X86201	玻璃線	直口	568	1							
12	X86201	玻璃線	直口	568	1							
FD門配套型材用料								大圖版次 本圖版 - -				
13	19x5mm厚铝巴	直口	110	4	J859-FJ02			日期 - -				
14	43x5mm厚铝巴	直口	2049.5	1	J859-FJ04-01	1794.5	窗 號		數量			
15	JMA0590 60x56x12厚铝角	直口	41	4	JMA0590-LJ01	FD門組框碼	-		- 幅			
16	X85964 拉巴	直口	1113.5	1	X85964-LB03	858.5	W17/T9		1 幅			
17	X85964 拉巴	直口	796	1	X85964-LB02		W7/T8		幅			
								圖號		W17/T9 W7/T8		


 美特鋁質有限公司 MIDI Aluminium Fabricator Ltd.				類別		物料號	
				制圖	LRA	2023.04.29	圖號 X86383-P1-3
修改	-	-		復核	-	-	數量 1
日期	-	-		批准			位置

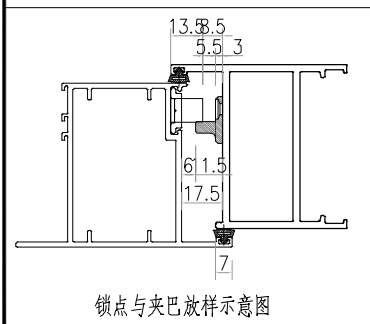
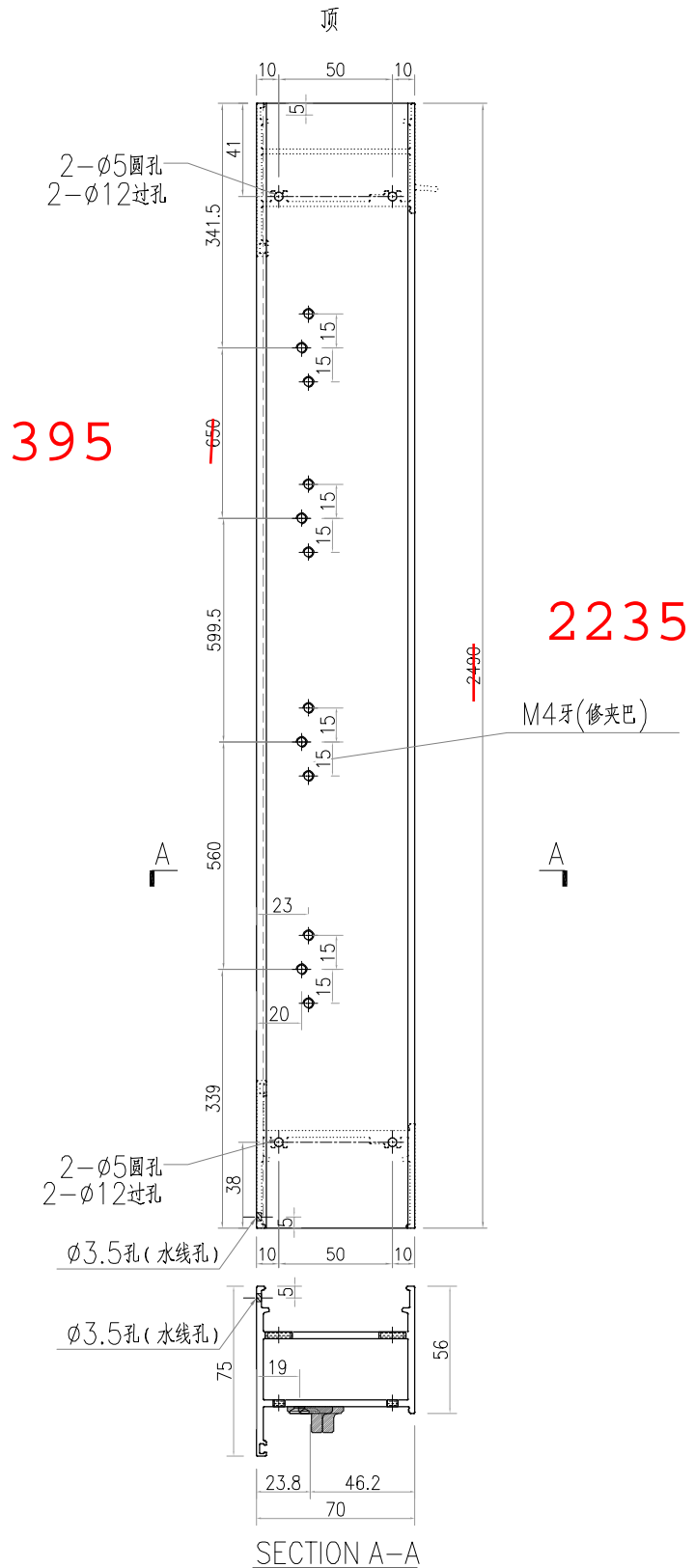
2235

654.5
2235




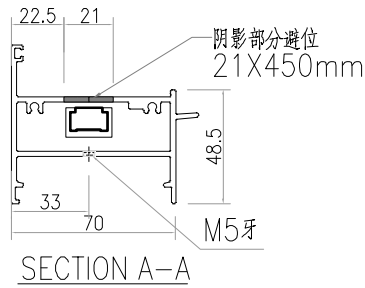
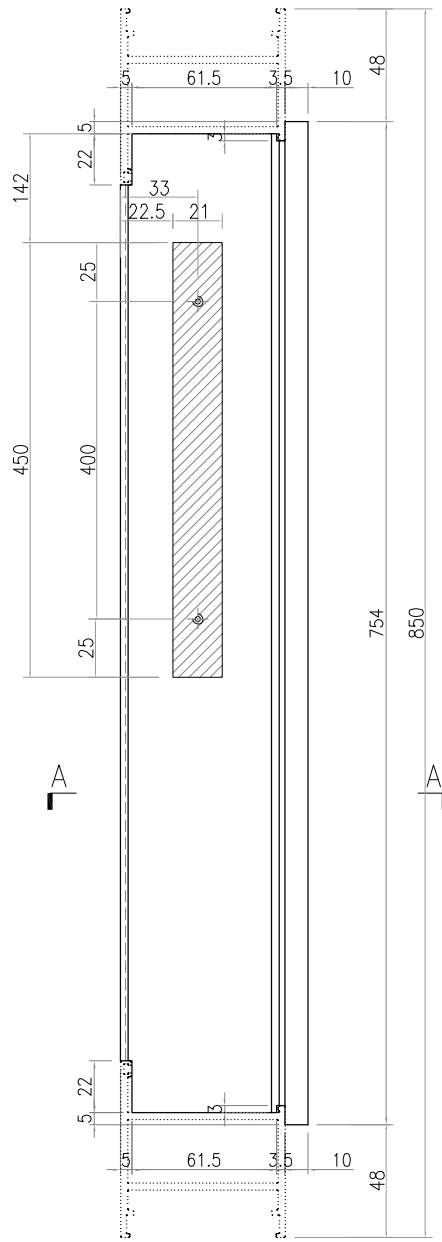
工程號	J-859	地盤	啟德站	附件
名稱	70FD门边企料		探用	
材料	X86383		地盤	
顏色	--		工廠	

 美特铝质有限公司 MIDI Aluminium Fabricator Ltd.				類別		物料號	
				制圖	LRA	2023.04.29	圖號 X86383-P1-4
修改	-	-		復核	-	-	數量 1
日期	-	-		批准			位置




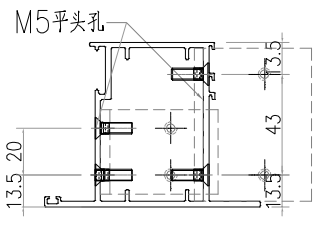
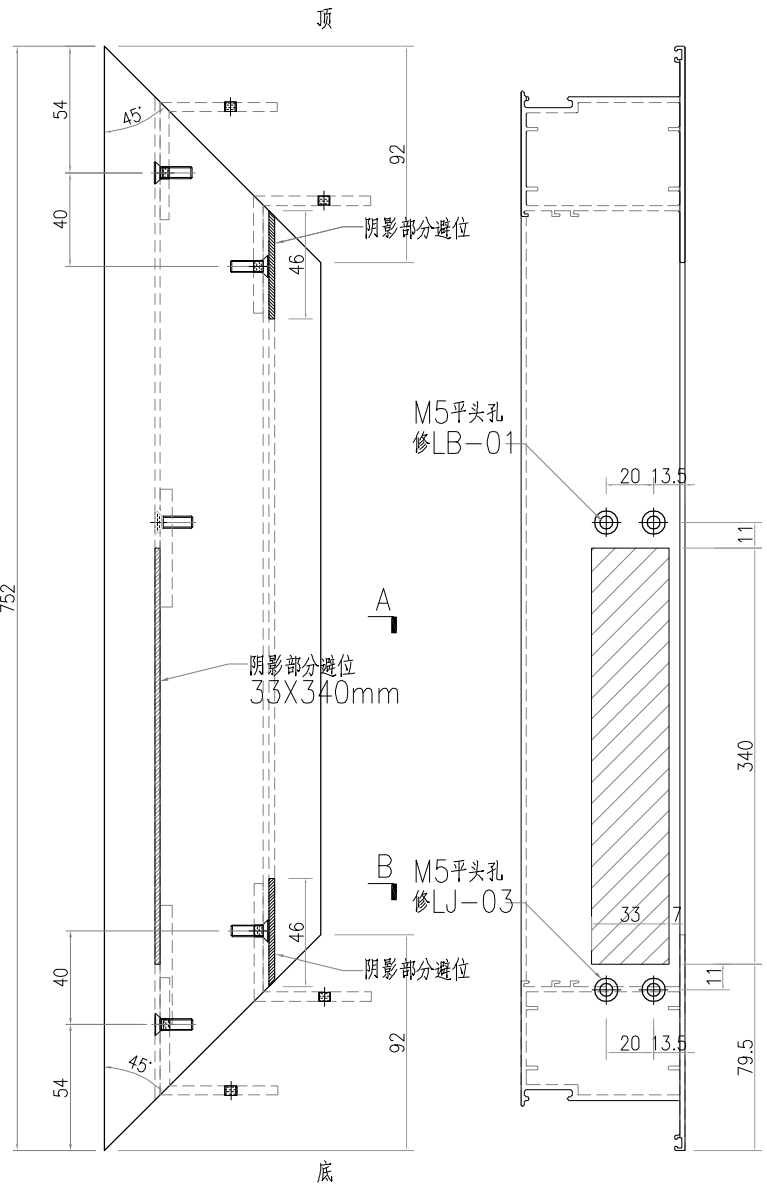
工程號	J-859	地盤	啟德站	附 件
名稱	70FD门边企料		探用	
材料	X86383		地盤	
顏色	--		工廠	

 美特鋁質有限公司 MIDI Aluminium Fabricator Ltd.				類別		物料號	
				制圖	LRA	2023.04.29	圖號 X86269-P1-1
修改	-	-		復核	-	-	數量 -
日期	-	-		批准			位置

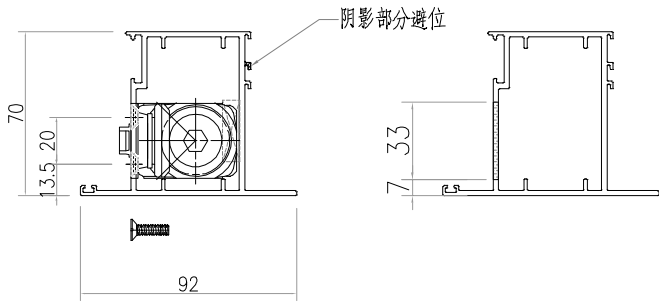


工程號	J-859	地盤	啟德站	附件
名稱	70FD门顶橫料		採用	
材料	X86269		地盤	
顏色	--		工廠	

 美特鋁質 有限公司 MIDI Aluminium Fabricator Ltd.				類別		物料號	
修改	-	-		制圖	LRA	2023.04.29	圖號 X86384-P2-3
日期	-	-		復核	-	-	數量 1
				批准			位置




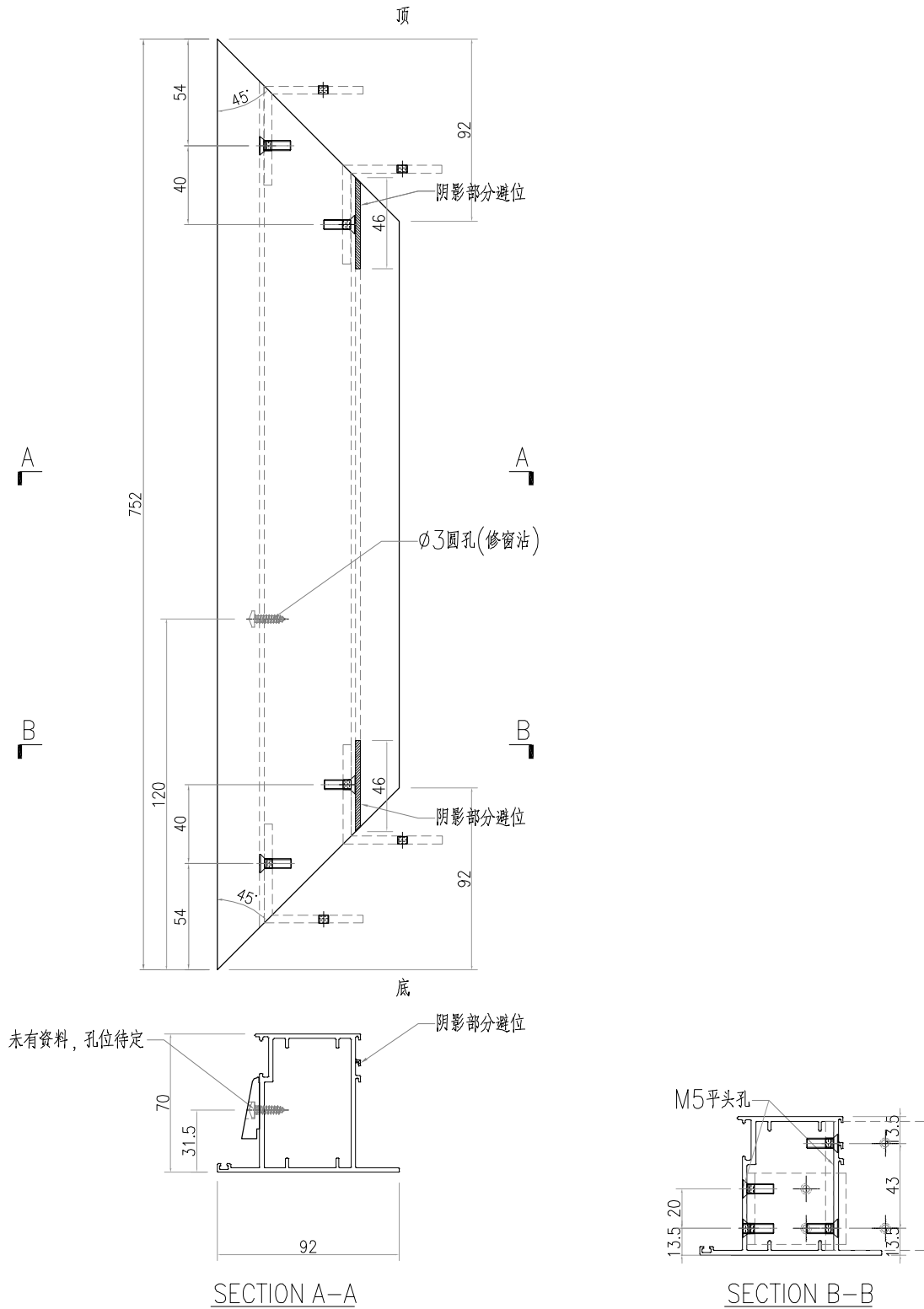
SECTION B-B



SECTION A-A

工程號	J-859	地盤	啟德站	附 件
名稱	FD門玉料	探	用	
材料	X86384	地盤		
顏色	--	工廠		

 美特鋁質 有限公司 MIDI Aluminium Fabricator Ltd.				類別		物料號	
				制圖	LRA	2023.04.29	圖號 X86384-P2-4
修改	-	-		復核	-	-	數量 1
日期	-	-		批准			位置

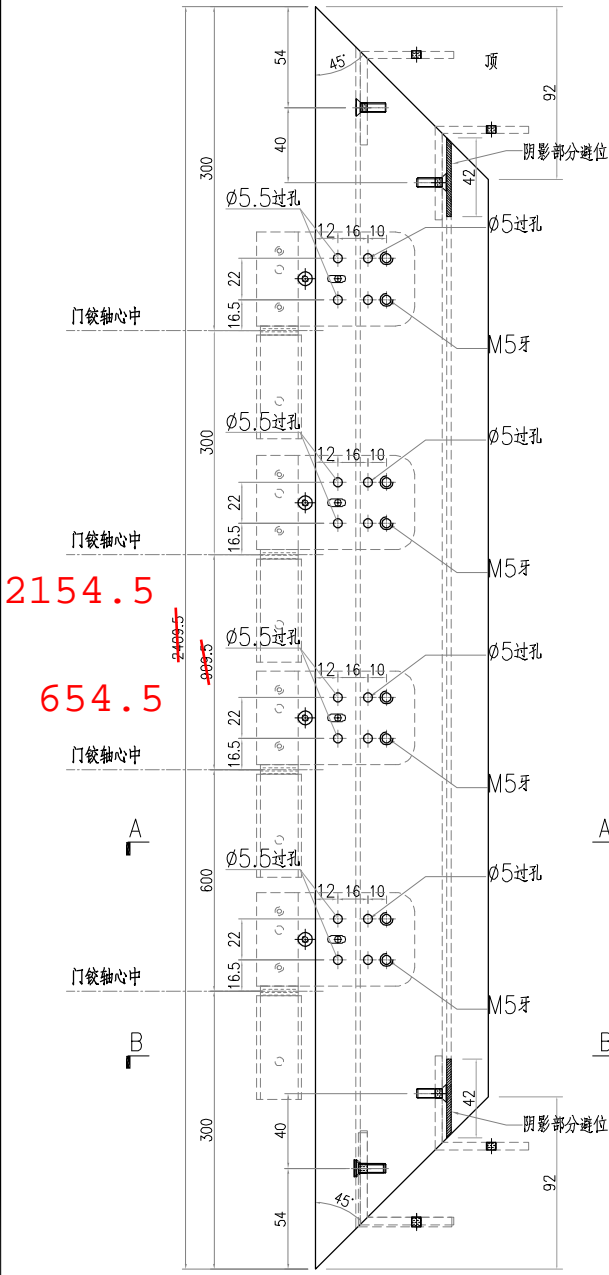


工程號	J-859	地盤	啟德站	附件
名稱	FD門玉料	採用		
材料	X86384	地盤		
顏色	--	工廠		

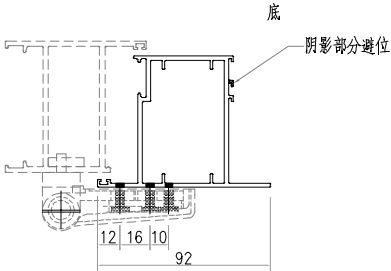


美特鋁質有限公司
MIDI Aluminium Fabricator Ltd.

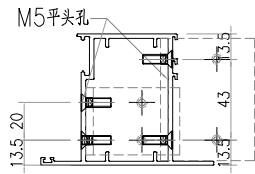
類別		物料號		
制圖	LRA	2023.04.29	圖號	X86384-P2-1
修改	-	-	數量	1
日期	-	-	位置	
復核	-	-		
批准				



2154.5
654.5



SECTION A-A



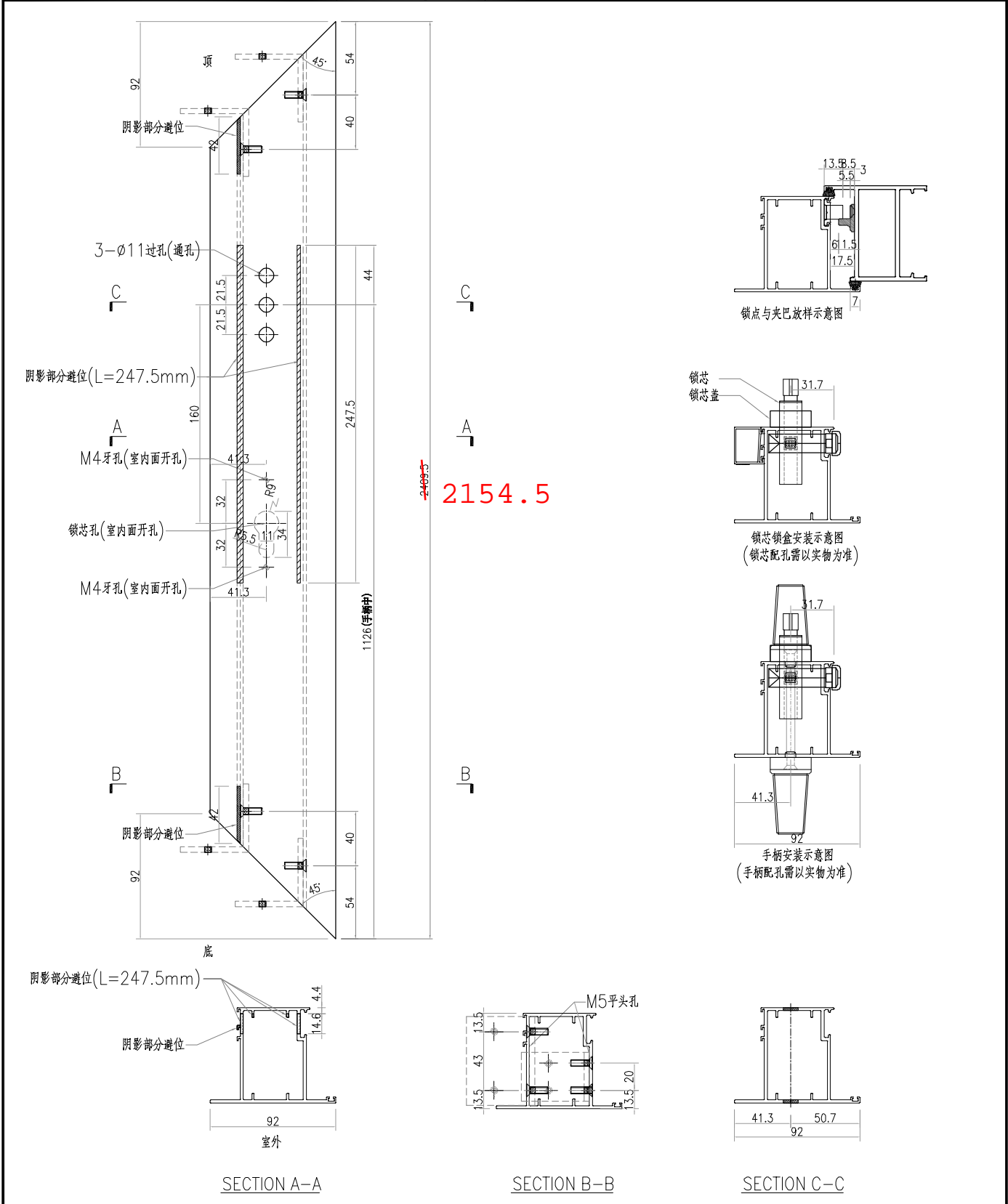
SECTION B-B

工程號	J-859	地盤	啟德站	附件
名稱	FD門玉料	探	用	
材料	X86384	地盤		
顏色	--	工廠		



美特铝质有限公司
MIDI Aluminium Fabricator Ltd.

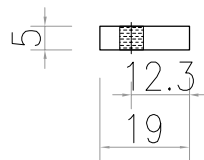
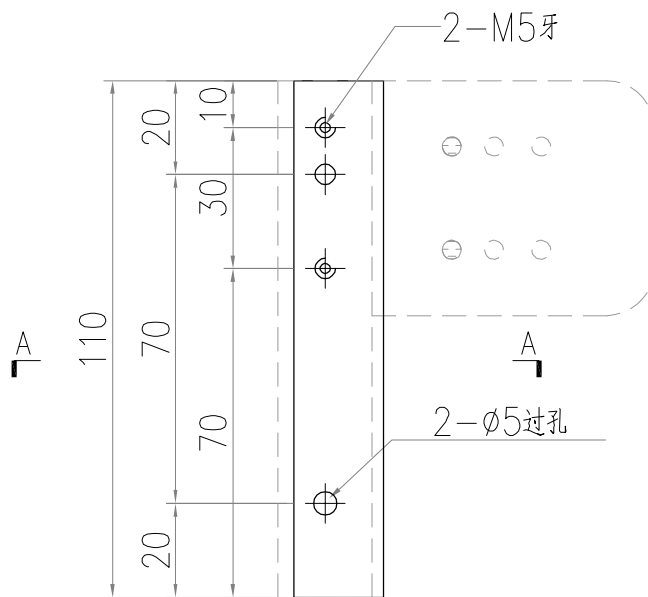
類別		物料號		
制圖	LRA	2023.04.29	圖號	X86384-P2-2
修改	-	-	數量	1
日期	-	-	位置	
復核	-	-		
批准				




2154.5

工程號	J-859	地盤	啟德站	附件
名稱	FD門玉料	採	用	
材料	X86384	地盤		
顏色	--	工廠		

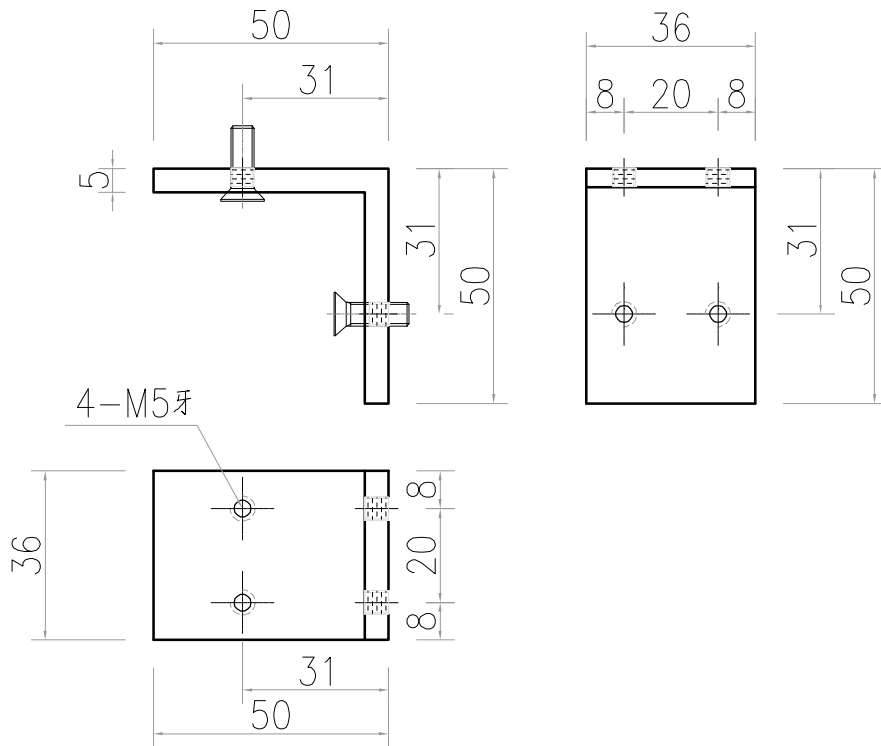
 美特鋁質 有限公司 MIDI Aluminium Fabricator Ltd.				類別		物料號	
				制圖	LRA	2023.04.29	圖號 J859-FJ02
修改	-	-		復核	-	-	數量 4
日期	-	-		批准			位置




工程號	J-859	地盤	啟德站	附件
名稱	19x5mm厚鋁巴		探用	
材料	--		地盤	
顏色	--		工廠	

 美特鋁質 有限公司 MIDI Aluminium Fabricator Ltd.				類別		物料號	
				制圖	LRA	2023.04.29	圖號 JMA0009-LJ01
修改	-	-		復核	-	-	數量 8
日期	-	-		批准			位置

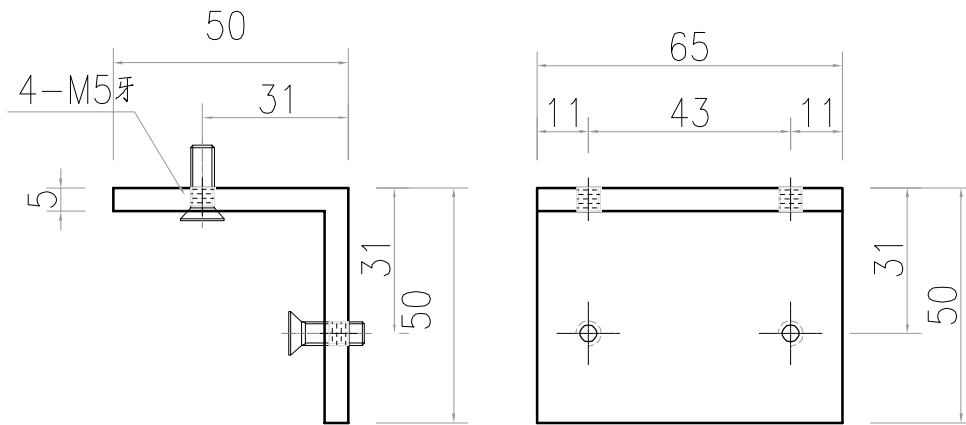
4



工程號	J-859	地盤	啟德站	附件
名稱	50x50x5厚鋁角		採用	
材料	XXX		地盤	
顏色	--		工廠	

 美特鋁質有限公司 MIDI Aluminium Fabricator Ltd.				類別		物料號	
				制圖	LRA	2023.04.29	圖號 JMA0009-LJ02
修改	-	-		復核	-	-	數量 8
日期	-	-		批准			位置

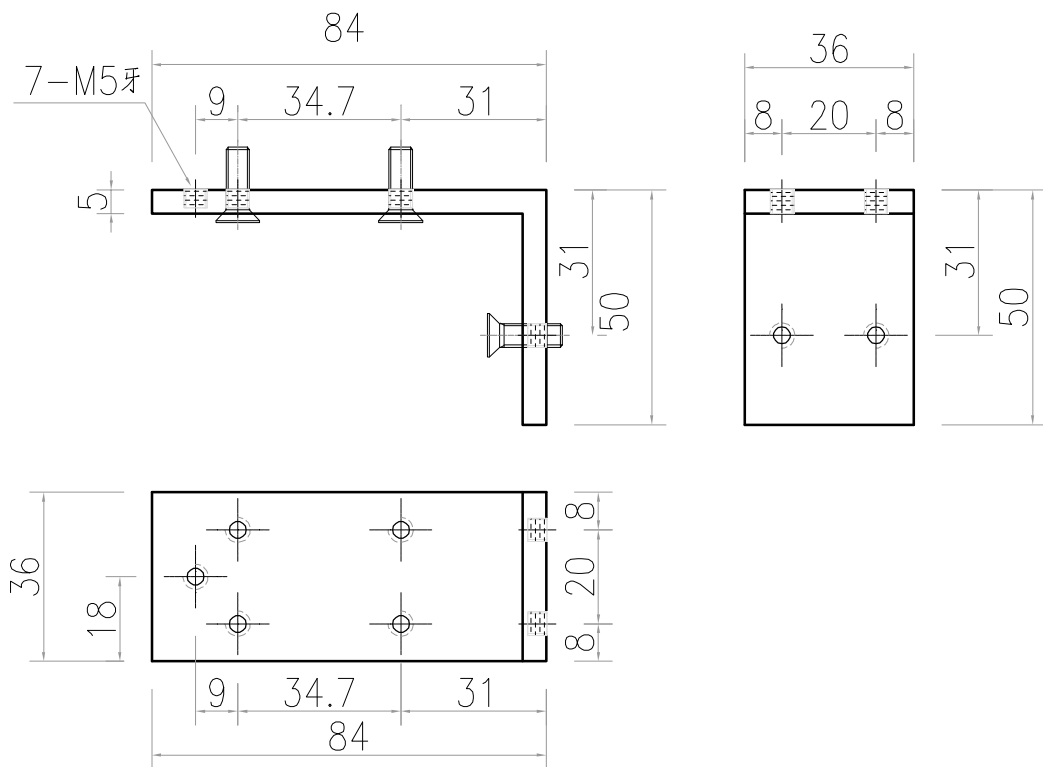
4




工程號	J-859	地盤	啟德站	附件
名稱	50x50x5厚鋁角		採用	
材料	XXX		地盤	
顏色	--		工廠	

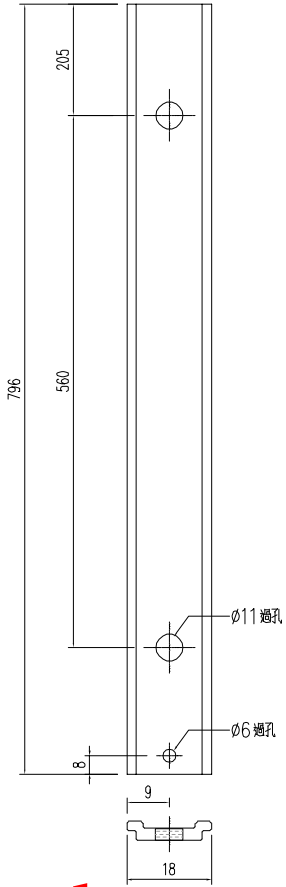
 美特鋁質 有限公司 MIDI Aluminium Fabricator Ltd.				類別		物料號	
修改	-	-		制圖	LRA	2023.04.29	圖號 LB-03
日期	-	-		復核	-	-	數量 2
				批准			位置

1

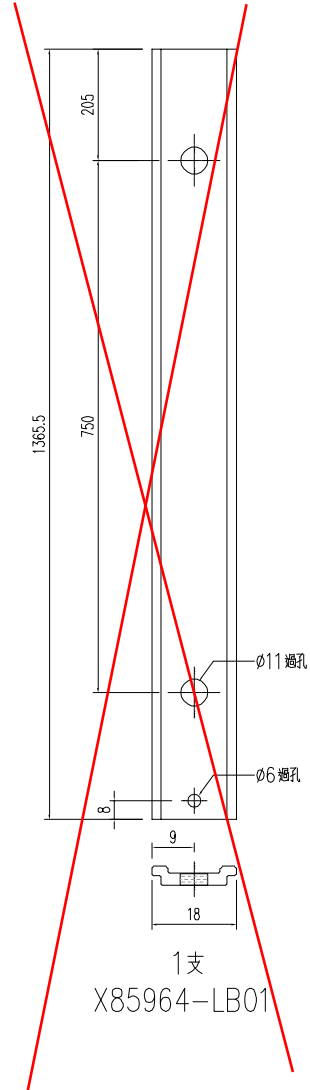


工程號	J-859	地盤	啟德站	附件
名稱	50x84x5厚鋁角		採用	
材料	XXX		地盤	
顏色	--		工廠	

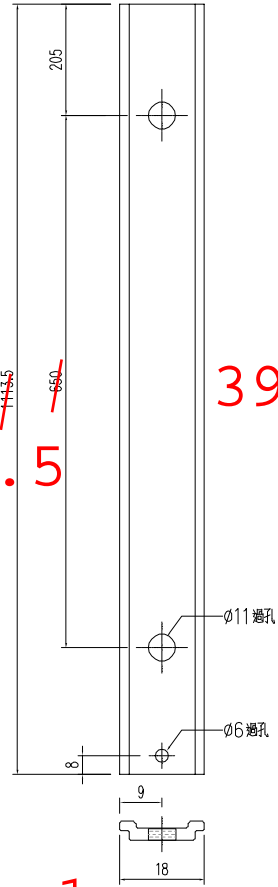
 美特鋁質 有限公司 MIDI Aluminium Fabricator Ltd.				類別		物料號	
				制圖	LRA	2023.04.29	圖號 X85964-LB
修改	-	-		復核	-	-	數量 -
日期	-	-		批准			位置



1 ~~2~~支
X85964-LB02




1支
X85964-LB01

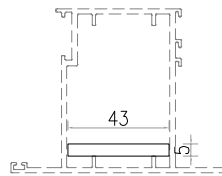
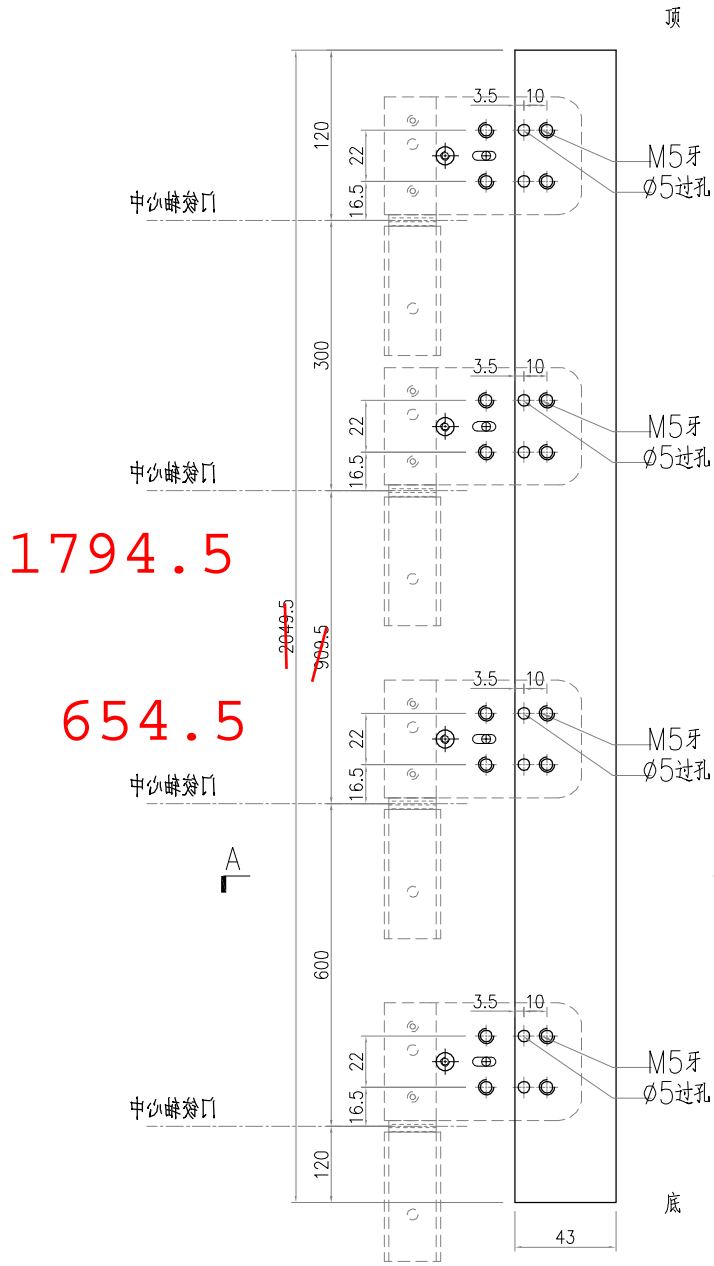


1 ~~1~~支
X85964-LB03

858.5 395


工程號	J-859	地盤	啟德站	附 件
名稱	X85964		探用	
材料	--		地盤	
顏色	--		工廠	

 美特鋁質有限公司 MIDI Aluminium Fabricator Ltd.				類別		物料號	
修改	-	-		制圖	LRA	2023.04.29	圖號 J859-FJ04-01
日期	-	-		復核	-	-	數量 1
				批准			位置

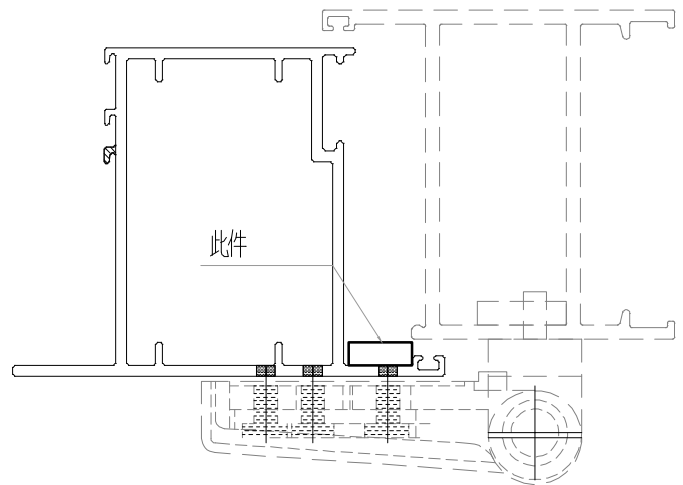
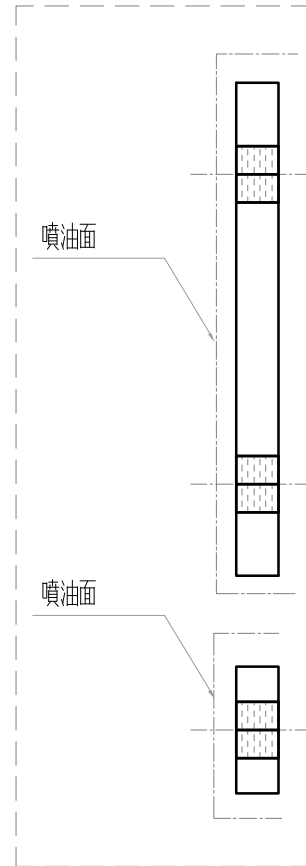
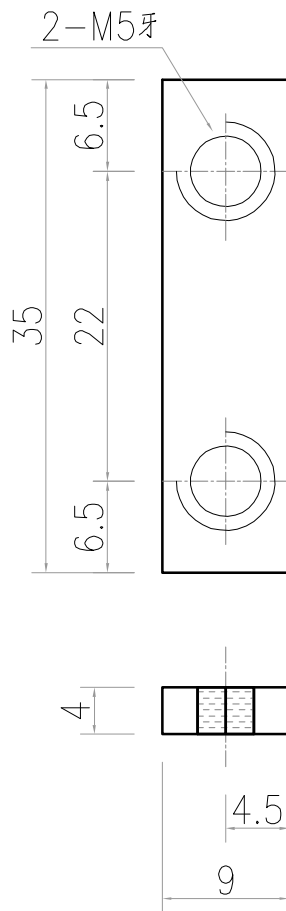


SECTION A-A

工程號	J-859	地盤	啟德站	附件
名稱	43x5mm厚鋁巴		採用	
材料	--		地盤	
顏色	--		工廠	


 美特鋁質有限公司 MIDI Aluminium Fabricator Ltd.				類別		物料號	
修改	-	-		制圖	LRA	2023.04.29	圖號 LB-04
日期	-	-		復核	-	-	數量 8/
				批准			位置

4

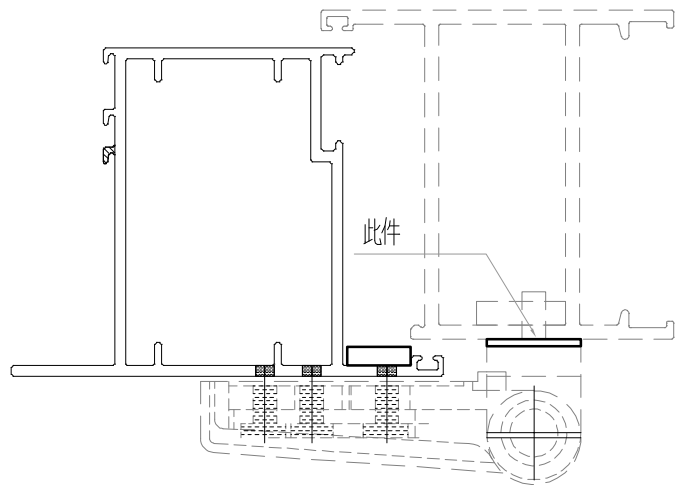
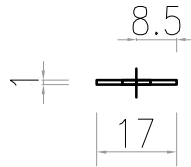
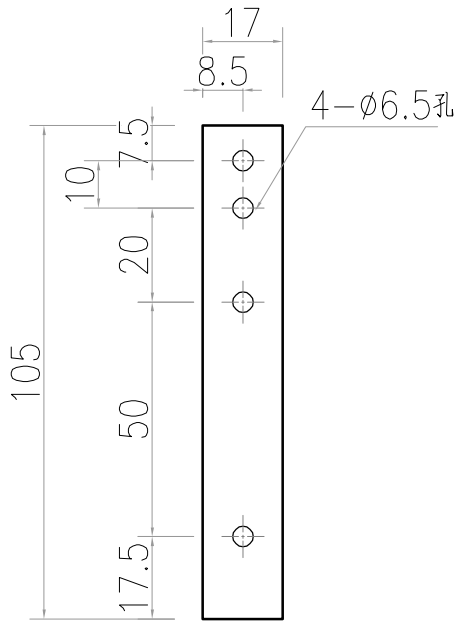


用库存料切后喷油加工


工程號	J-859	地盤	啟德站	附件
名稱	35x9x4厚鋁巴		探用	
材料	4MM鋁巴		地盤	
顏色	UCT543684XL-3		工廠	

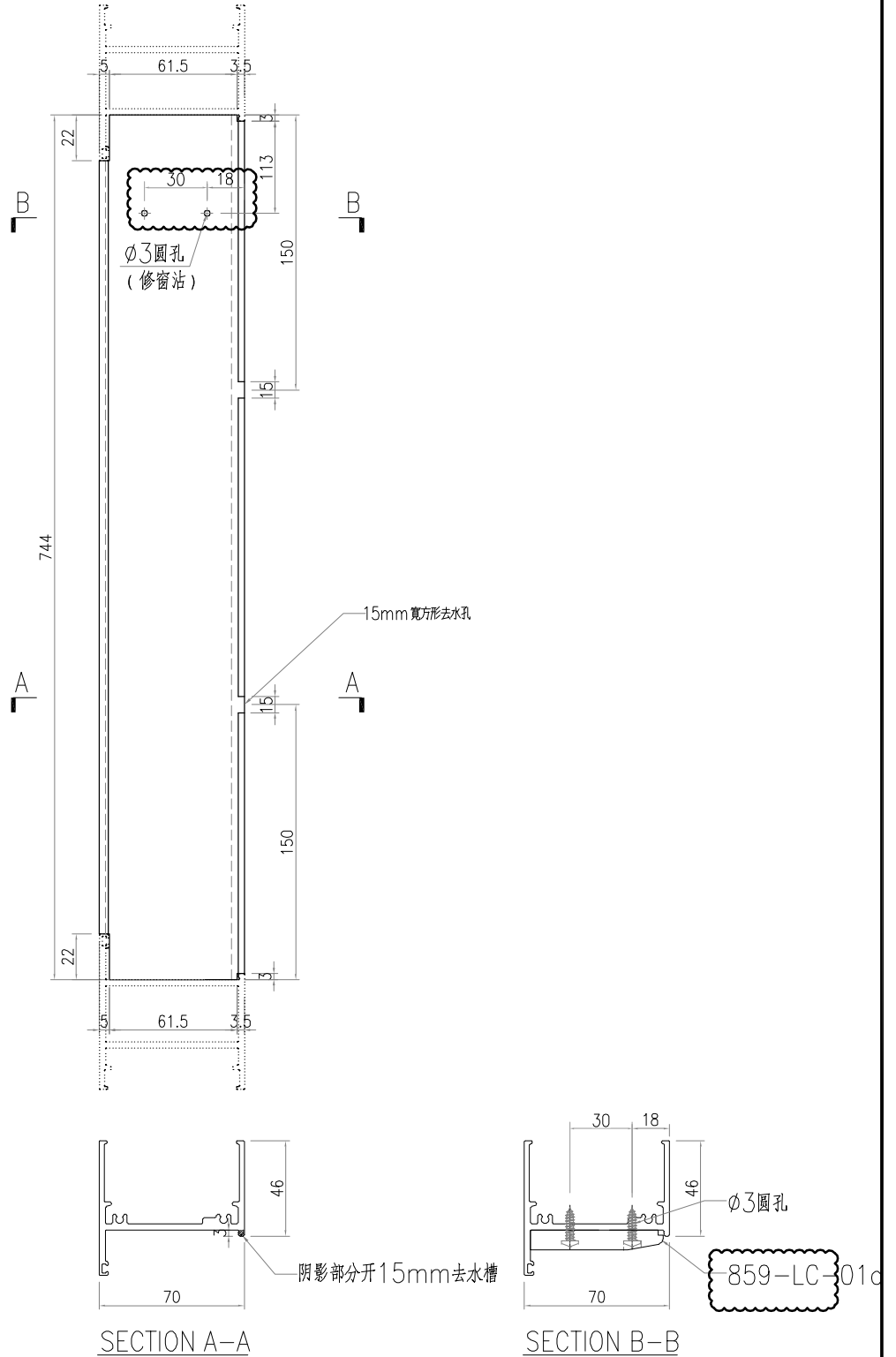
 美特鋁質有限公司 MIDI Aluminium Fabricator Ltd.				類別		物料號	
				制圖	LRA	2023.04.29	圖號 LB-05
修改	-	-		復核	-	-	數量 8
日期	-	-		批准			位置

4



工程號	J-859	地盤	啟德站	附件
名稱	105x17x1厚鋁巴		採用	
材料	1MM鋁巴		地盤	
顏色	--		工廠	

 美特鋁質 有限公司 MIDI Aluminium Fabricator Ltd.				類別		物料號	
				制圖	LRA	2023.04.29	圖號 X86022-P1-2
修改	-	-		復核	-	-	數量 1
日期	-	-		批准			位置



工程號	J-859	地盤	啟德站	附件
名稱	70生底橫		採用	
材料	X86022		地盤	
顏色	--		工廠	