



工程指示 / 要求簡箋 ENGINEER INSTRUCTIONS(E.I.)

工程指示編號:	EI- 8166	修改版本:	-
	HK- 1464		
工程編號:	J 859	工程名稱:	啟德6551
收件人:	生統	發件人:	Emily Mok
工程項目:	後裝窗 - 廠用鋁板 (偏林箱 - W16/P-T2 及 W12P-T1)	日期:	09/08/2024

<input type="checkbox"/> 原合約工程包	<input type="checkbox"/> 原合約工程加 / 減賬 QT-	<input type="checkbox"/> 新工程報價 QT-
---------------------------------	--	------------------------------------

信件批核號碼/圖紙參考編號:	批核模具圖紙編號:
客戶指示附件:	管理內部批簽署:

<input type="checkbox"/> 初步鋁料 B.M.	<input type="checkbox"/> 加工拆圖, 然後生產	<input type="checkbox"/> 尺寸表
<input type="checkbox"/> 正式鋁料 B.M.	<input type="checkbox"/> 技術上資料/指示	<input type="checkbox"/> 報價
<input type="checkbox"/> 配件 B.M.	<input type="checkbox"/> 樣辦或貨品說明書	<input type="checkbox"/> 分判合約
<input type="checkbox"/> 其他:		


內容:	1) 請按附件資料生產加工, 並按照鋁板尺寸裁剪合適尺寸之不鏽鋼網, 2) 需把不鏽鋼網安裝到偏林箱上, 一併出貨
備註:	- 偏林箱採用圓筒不穿板之做法; - 需周圍全焊後, 再打防水膠密封; - 鋁板顏色: UCT549706XL-3; - 不鏽鋼網用倉庫庫存, 不鏽鋼網的尺寸, 按網周圍4邊各減5mm即可。
完成上列要求日期: 23/08/2024	

國內

<input type="checkbox"/> 生產技術總監	<input type="checkbox"/> 連附件	<input type="checkbox"/> 技術部	<input type="checkbox"/> 連附件	<input type="checkbox"/> 生產部	<input type="checkbox"/> 連附件
<input type="checkbox"/> 採購部	<input type="checkbox"/> 連附件	<input checked="" type="checkbox"/> 生產統籌部	<input checked="" type="checkbox"/> 連附件	<input type="checkbox"/> 報關組	<input type="checkbox"/> 連附件
<input type="checkbox"/> 質檢部	<input type="checkbox"/> 連附件	<input type="checkbox"/> 會計部	<input type="checkbox"/> 連附件	<input type="checkbox"/> 機械設計部	<input type="checkbox"/> 連附件
<input type="checkbox"/> 香港辦	<input type="checkbox"/> 連附件	<input type="checkbox"/> 其他:			

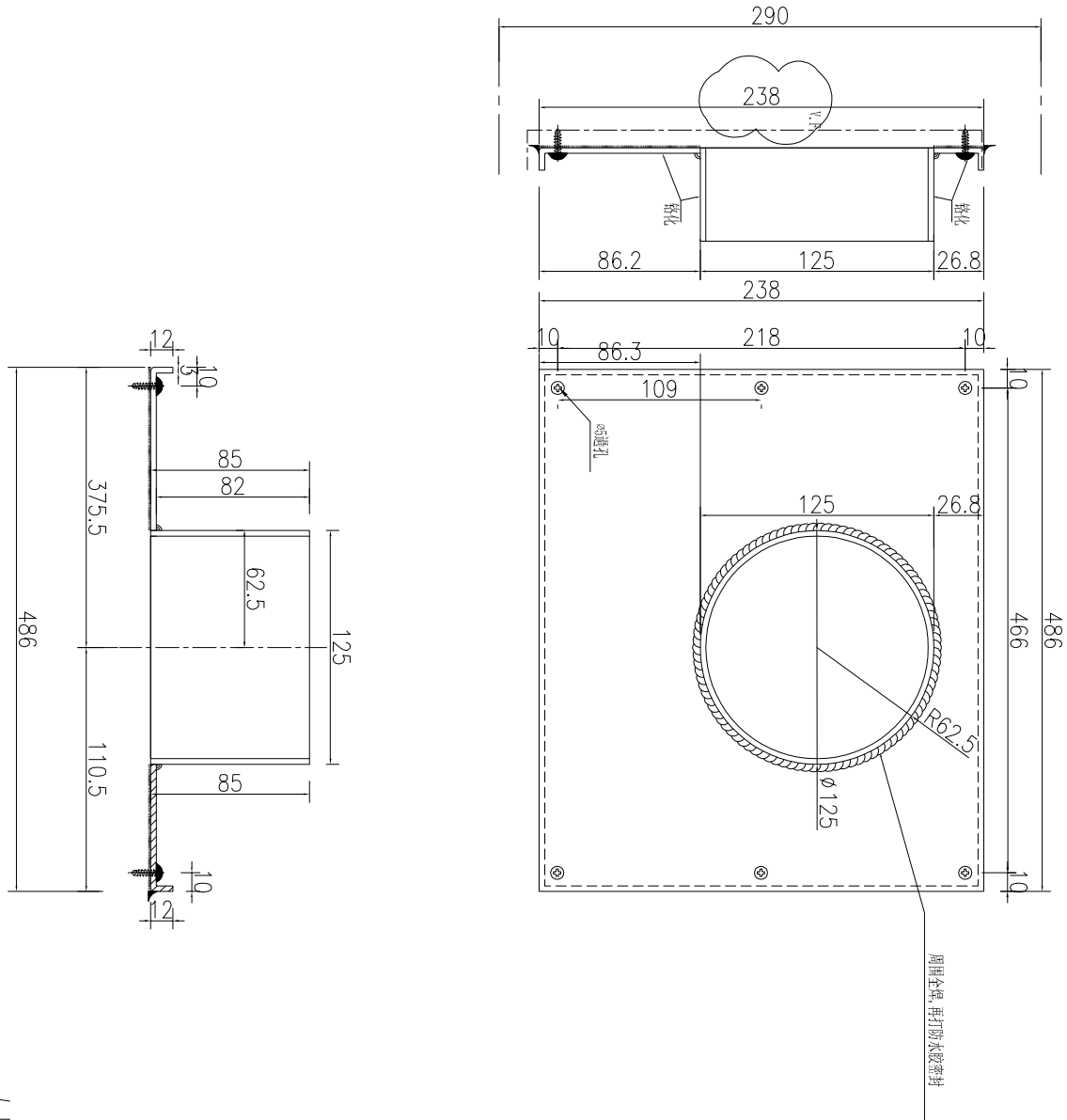
香港

<input type="checkbox"/> 行政部	<input type="checkbox"/> 連附件	<input type="checkbox"/> 會計部	<input type="checkbox"/> 連附件	<input type="checkbox"/> 統籌部	<input type="checkbox"/> 連附件	<input type="checkbox"/> 工程部	<input type="checkbox"/> 連附件
<input type="checkbox"/> 採購部	<input type="checkbox"/> 連附件	<input type="checkbox"/> QS部	<input type="checkbox"/> 連附件	<input checked="" type="checkbox"/> 地盤管理	<input checked="" type="checkbox"/> 連附件	<input type="checkbox"/> 維修部	<input type="checkbox"/> 連附件

*發件人簽署: Emily	*組別成員批核簽署:
傳遞編號: HK-1464	項目經理簽署: 

T:\0801-85912 系列 配件 加工圖紙\1.4系列\設備\配件-8591\圖面\零件2023.06.28 (EIS946D) \1-8591系列\圖面\零件2023.06.28 (EIS946D) \dwg PDR\Creator

 美特鋁質 有限公司 MIDI Aluminium Fabricator Ltd.				類別		物料號	
				制圖	LRA	2022.02.04	圖號 W16P-T2a
修改	C	-		復核	-	-	數量
日期	06.02	-		批准			位置



位置: W16P-T2  
 數量: 1

工程號	J-859	地盤	啟德站	附件
名稱	百葉背板		採用	
材料	3mm 鋁板		地盤	
顏色	--		工廠	





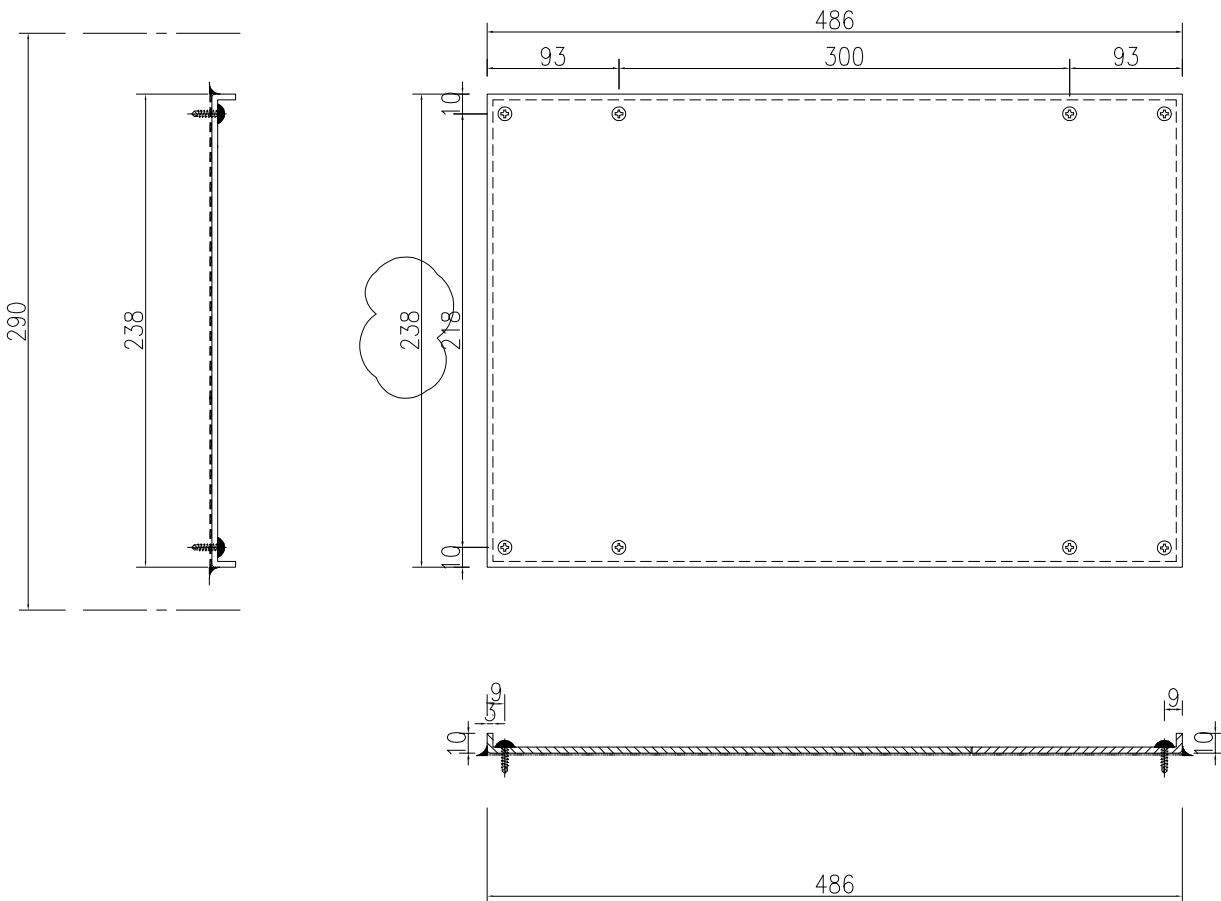
美特鋁質 有限公司  
MIDI Aluminium Fabricator Ltd.

類別		物料號	
制圖	LRA	2022.02.04	圖號 W16P-T2c
復核	-	-	數量
批准			位置

修改	C	-	
日期	06.02	-	

位置: W16P-T2

數量: 1



工程號	J-859	地盤	啟德站	附 件
名稱	百葉背板	採	用	
材料	3mm 鋁板	地盤		
顏色	--	工廠		

