



工程指示 / 要求簡箋 ENGINEER INSTRUCTIONS(E.I.)

工程指示編號:	EI-	修改版本:	
	HK-		
工程編號:	J	工程名稱:	
收件人:		發件人:	
工程項目:		日期:	

原合約工程包	原合約工程加 / 減賬 QT-	新工程報價 QT-
--------	-----------------	-----------

信件批核號碼/圖紙參考編號:	批核模具圖紙編號:
客戶指示附件:	管理內部批簽署:

初步鋁料 B.M.	加工拆圖, 然後生產	尺寸表
正式鋁料 B.M.	技術上資料/指示	報價
配件 B.M.	樣辦或貨品說明書	分判合約
其他:		

內容:

完成上列要求日期:

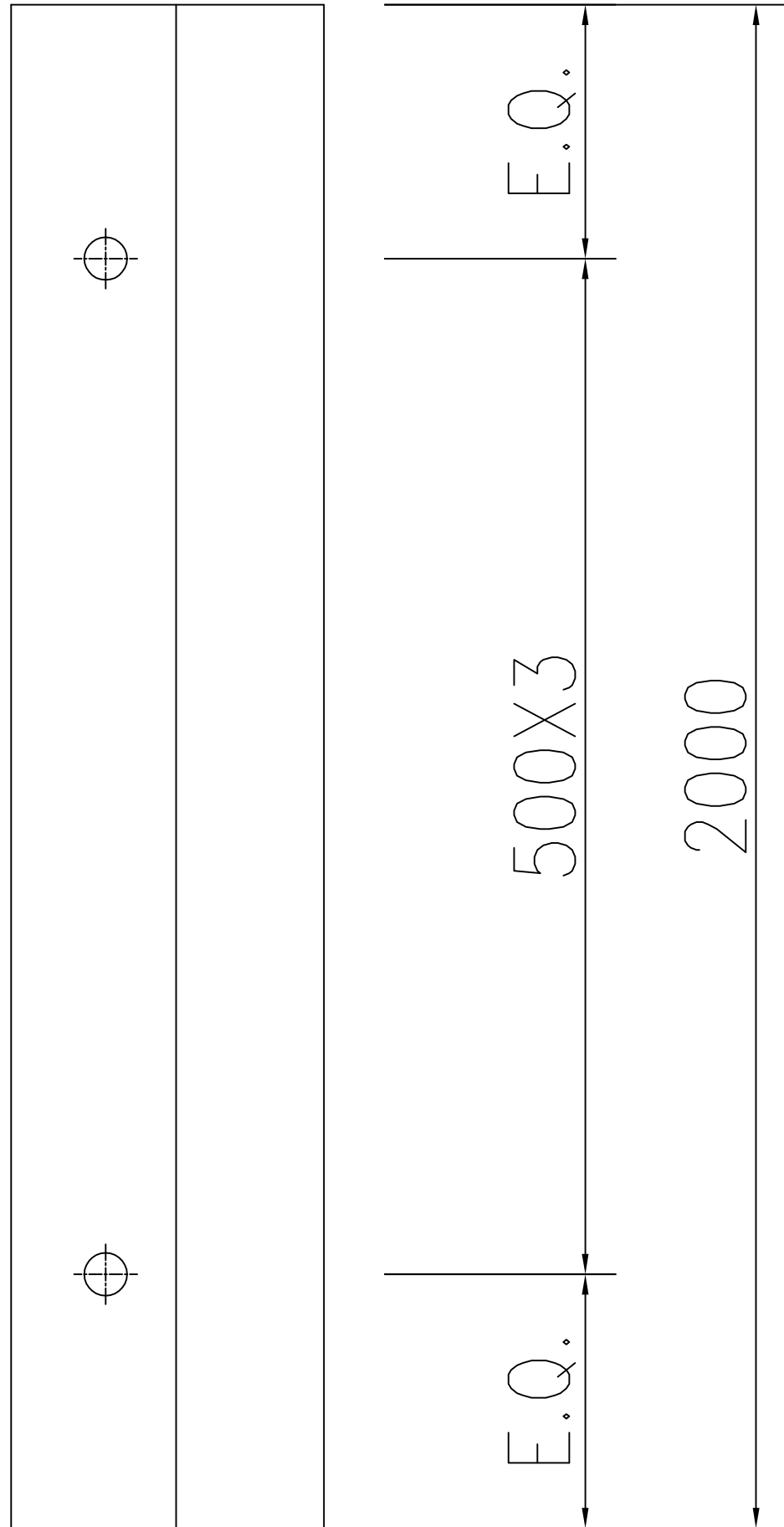
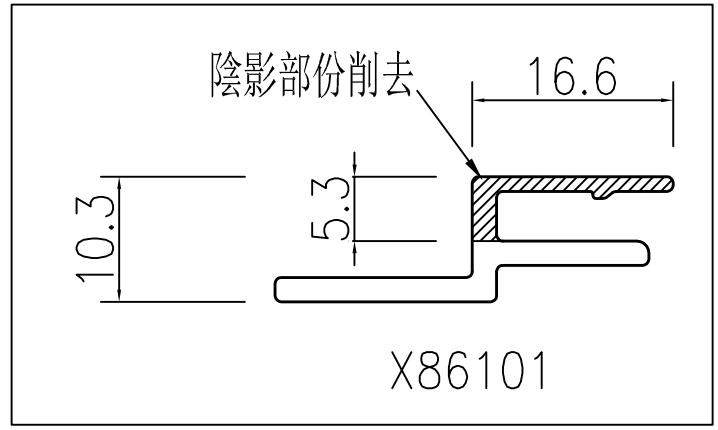
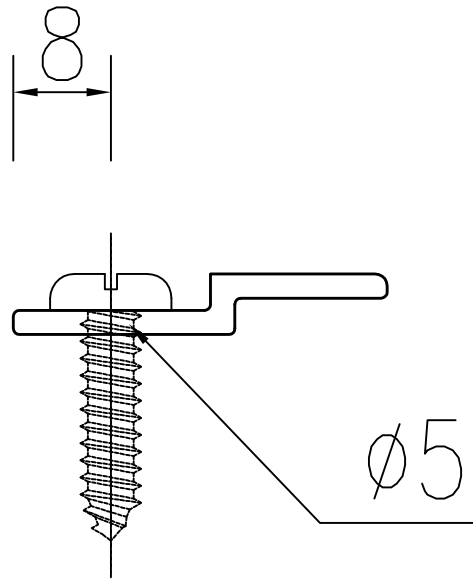
國內

生產技術總監	連附件	技術部	連附件	生產部	連附件
採購部	連附件	生產統籌部	連附件	報關組	連附件
質檢部	連附件	會計部	連附件	機械設計部	連附件
香港辦	連附件	其他:			

香港

行政部	連附件	會計部	連附件	統籌部	連附件	工程組	連附件
採購部	連附件	QS部	連附件	地盤管理	連附件	維修部	連附件

*發件人簽署:	*組別成員批核簽署:
傳遞編號:	項目經理簽署:



圖號: AA-04

數量: 1

顏色: MILL