



工程指示 / 要求簡箋 ENGINEER INSTRUCTIONS(E.I.)

|         |           |       |            |
|---------|-----------|-------|------------|
| 工程指示編號: | EI- 8056  | 修改版本: | -          |
|         | HK- 1314  |       |            |
| 工程編號:   | J 859     | 工程名稱: | 啟德6551     |
| 收件人:    | 生統        | 發件人:  | wai        |
| 工程項目:   | 後裝窗 - 加工圖 | 日期:   | 15/07/2024 |

|                                 |  |                                    |
|---------------------------------|--|------------------------------------|
| <input type="checkbox"/> 原合約工程包 | <input type="checkbox"/> 原合約工程加 / 減賬 QT- | <input type="checkbox"/> 新工程報價 QT- |
|---------------------------------|--|------------------------------------|

|                |           |
|----------------|-----------|
| 信件批核號碼/圖紙參考編號: | 批核模具圖紙編號: |
| 客戶指示附件:        | 管理內部批簽署:  |

|                                    |                                     |                               |
|------------------------------------|-------------------------------------|-------------------------------|
| <input type="checkbox"/> 初步鋁料 B.M. | <input type="checkbox"/> 加工拆圖, 然後生產 | <input type="checkbox"/> 尺寸表  |
| <input type="checkbox"/> 正式鋁料 B.M. | <input type="checkbox"/> 技術上資料/指示   | <input type="checkbox"/> 報價   |
| <input type="checkbox"/> 配件 B.M.   | <input type="checkbox"/> 樣辦或貨品說明書   | <input type="checkbox"/> 分判合約 |
| <input type="checkbox"/> 其他:       |                                     |                               |

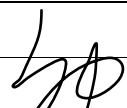
|                      |
|----------------------|
| 內容:<br>按附件資料加工, 送地盤。 |
| 完成上列要求日期: 30/07/2024 |

國內

|                                 |                              |   |   |                                |                              |
|---------------------------------|------------------------------|---|---|--------------------------------|------------------------------|
| <input type="checkbox"/> 生產技術總監 | <input type="checkbox"/> 連附件 | <input type="checkbox"/> 技術部              | <input type="checkbox"/> 連附件            | <input type="checkbox"/> 生產部   | <input type="checkbox"/> 連附件 |
| <input type="checkbox"/> 採購部    | <input type="checkbox"/> 連附件 | <input checked="" type="checkbox"/> 生產統籌部 | <input checked="" type="checkbox"/> 連附件 | <input type="checkbox"/> 報關組   | <input type="checkbox"/> 連附件 |
| <input type="checkbox"/> 質檢部    | <input type="checkbox"/> 連附件 | <input type="checkbox"/> 會計部              | <input type="checkbox"/> 連附件            | <input type="checkbox"/> 機械設計部 | <input type="checkbox"/> 連附件 |
| <input type="checkbox"/> 香港辦    | <input type="checkbox"/> 連附件 | <input type="checkbox"/> 其他:              |   |                                |                              |

香港

|                              |                              |                              |                              |                               |                              |                              |                              |
|------------------------------|------------------------------|------------------------------|------------------------------|-------------------------------|------------------------------|------------------------------|------------------------------|
| <input type="checkbox"/> 行政部 | <input type="checkbox"/> 連附件 | <input type="checkbox"/> 會計部 | <input type="checkbox"/> 連附件 | <input type="checkbox"/> 統籌部  | <input type="checkbox"/> 連附件 | <input type="checkbox"/> 工程部 | <input type="checkbox"/> 連附件 |
| <input type="checkbox"/> 採購部 | <input type="checkbox"/> 連附件 | <input type="checkbox"/> QS部 | <input type="checkbox"/> 連附件 | <input type="checkbox"/> 地盤管理 | <input type="checkbox"/> 連附件 | <input type="checkbox"/> 維修部 | <input type="checkbox"/> 連附件 |

|              |   |
|--------------|---|
| *發件人簽署:      | *組別成員批核簽署:  |
| 傳遞編號: HK1314 | 項目經理簽署:  |

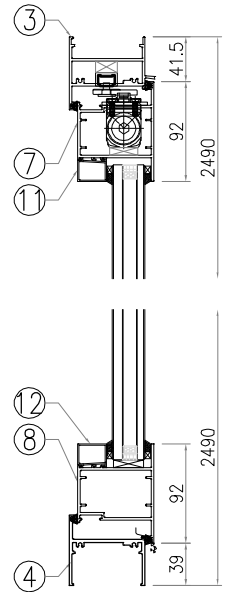
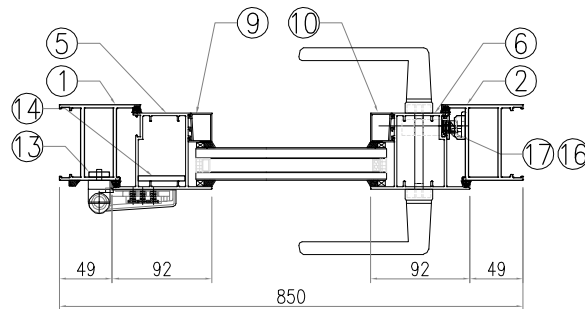
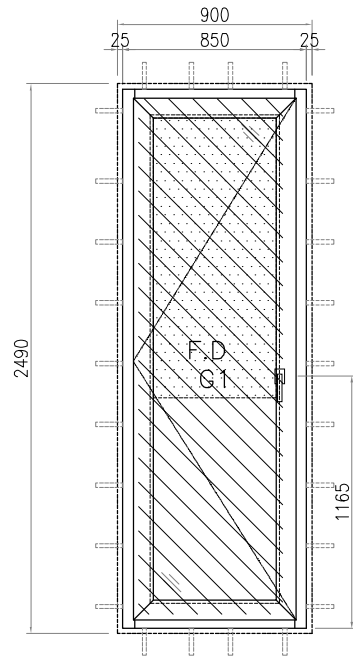


美特鋁質 有限公司  
MIDI Aluminium Fabricator Ltd.

工程號 J-859  
地 盤 啟德站  
顏 色 —

拆圖 LRA 2023.04.29  
復核  
批准 — —

名稱 啟德站



| 序號        | 料號                  | 名稱       | 出筍     | 長度L(mm) | 支/幅          | 加工說明        | 备注         | 加工細則           |            |            |     |    |
|-----------|---------------------|----------|--------|---------|--------------|-------------|------------|----------------|------------|------------|-----|----|
| 1         | X86383              | 70FD門边企料 | 直口     | 2490    | 1            | X86383-P1-3 |            | 頂底留__mm        |            |            |     |    |
| 2         | X86383              | 70FD門边企料 | 直口     | 2490    | 1            | X86383-P1-4 |            | 頂底留__mm        |            |            |     |    |
| 3         | X86269              | 70FD門顶橫料 | 避位     | 754     | 1            | X86269-P1-1 |            | 企料底部開避位____mm  |            |            |     |    |
| 4         | X86022              | 70生底橫    | 避位     | 744     | 1            | X86022-P1-2 |            | 底橫料防水巴鋸去____mm |            |            |     |    |
|           |                     |          |        |         |              |             |            | 水線孔在企料——頂底     |            |            |     |    |
|           |                     |          |        |         |              |             |            | 安裝扣碼           |            |            |     |    |
| 門玉用料      |                     |          |        |         |              |             |            | 多點鎖芯型號:        |            |            |     |    |
| 5         | X86384              | FD門玉料    | 45°    | 2409.5  | 1            | X86384-P2-1 |            | 手柄型號:          |            |            |     |    |
| 6         | X86384              | FD門玉料    | 45°    | 2409.5  | 1            | X86384-P2-2 |            | 限位撐型號:         |            |            |     |    |
| 7         | X86384              | FD門玉料    | 45°    | 752     | 1            | X86384-P2-3 |            | T窗最大開度:        |            |            |     |    |
| 8         | X86384              | FD門玉料    | 45°    | 752     | 1            | X86384-P2-4 |            | 窗玉搭位數: 7mm     |            |            |     |    |
| 9         | X86201              | 玻璃線      | 直口     | 2264.5  | 1            |             |            | 窗款             | 寬度<br>(mm) | 高度<br>(mm) | 只/幅 | 撐長 |
| 10        | X86201              | 玻璃線      | 直口     | 2264.5  | 1            |             |            |                |            |            |     |    |
| 11        | X86201              | 玻璃線      | 直口     | 568     | 1            |             |            |                |            |            |     |    |
| 12        | X86201              | 玻璃線      | 直口     | 568     | 1            |             |            |                |            |            |     |    |
| FD門配套型材用料 |                     |          |        |         |              |             |            | 大圖版次 本圖版 - -   |            |            |     |    |
| 13        | 19x5mm厚铝巴           | 直口       | 110    | 4       | J859-FJ02    |             |            | 日期 - -         |            |            |     |    |
| 14        | 43x5mm厚铝巴           | 直口       | 2049.5 | 1       | J859-FJ04-01 |             | 窗 號 數量     |                |            |            |     |    |
| 15        | JMA0590 60x56x12厚铝角 | 直口       | 41     | 4       | JMA0590-LJ01 | FD門組框碼      | - 幅        |                |            |            |     |    |
| 16        | X85964 拉巴           | 直口       | 1113.5 | 1       | X85964-LB03  |             | W17/T9 1 幅 |                |            |            |     |    |
| 17        | X85964 拉巴           | 直口       | 796    | 1       | X85964-LB02  |             | 幅          |                |            |            |     |    |
|           |                     |          |        |         |              |             | 幅          |                |            |            |     |    |
|           |                     |          |        |         |              |             | 圖號         | W17/T9         |            |            |     |    |

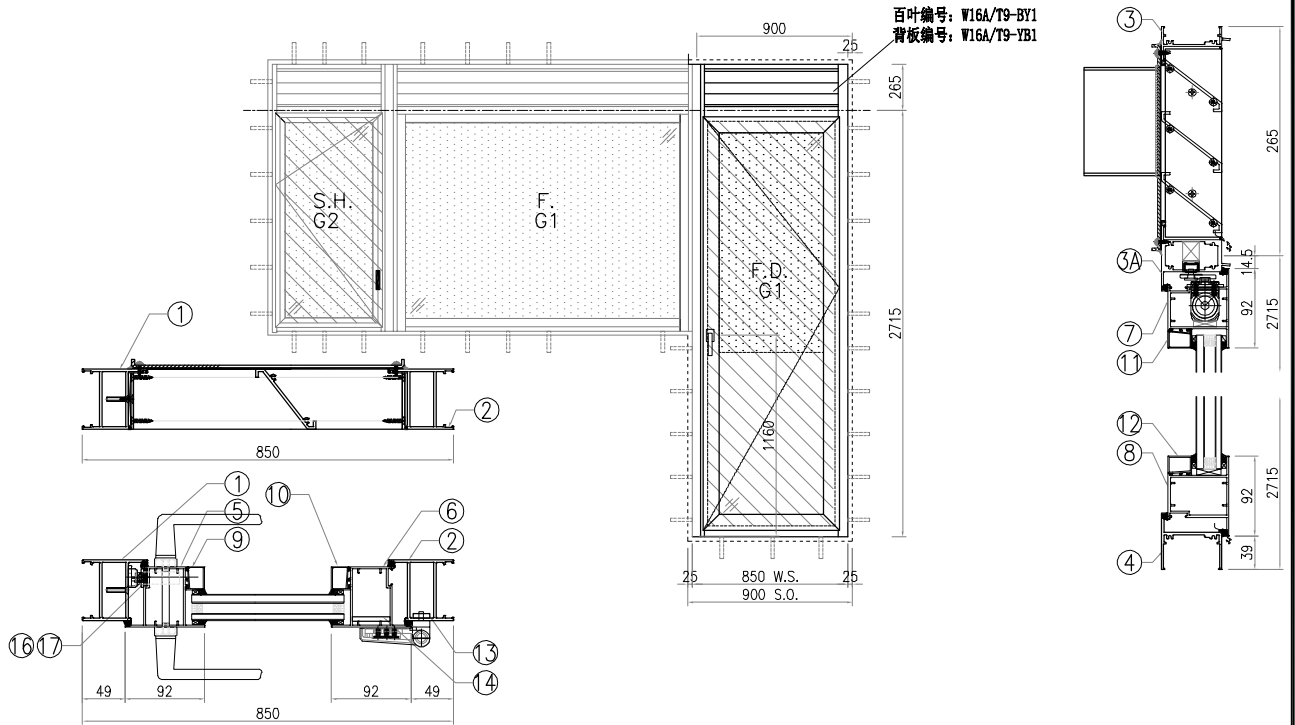


美特鋁質 有限公司  
MIDI Aluminium Fabricator Ltd.

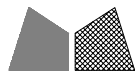
工程號 J-859  
地 盤 启德站  
顏 色 —

拆圖 LRA 2023.04.29  
復核  
批准 — —

名稱 启德站



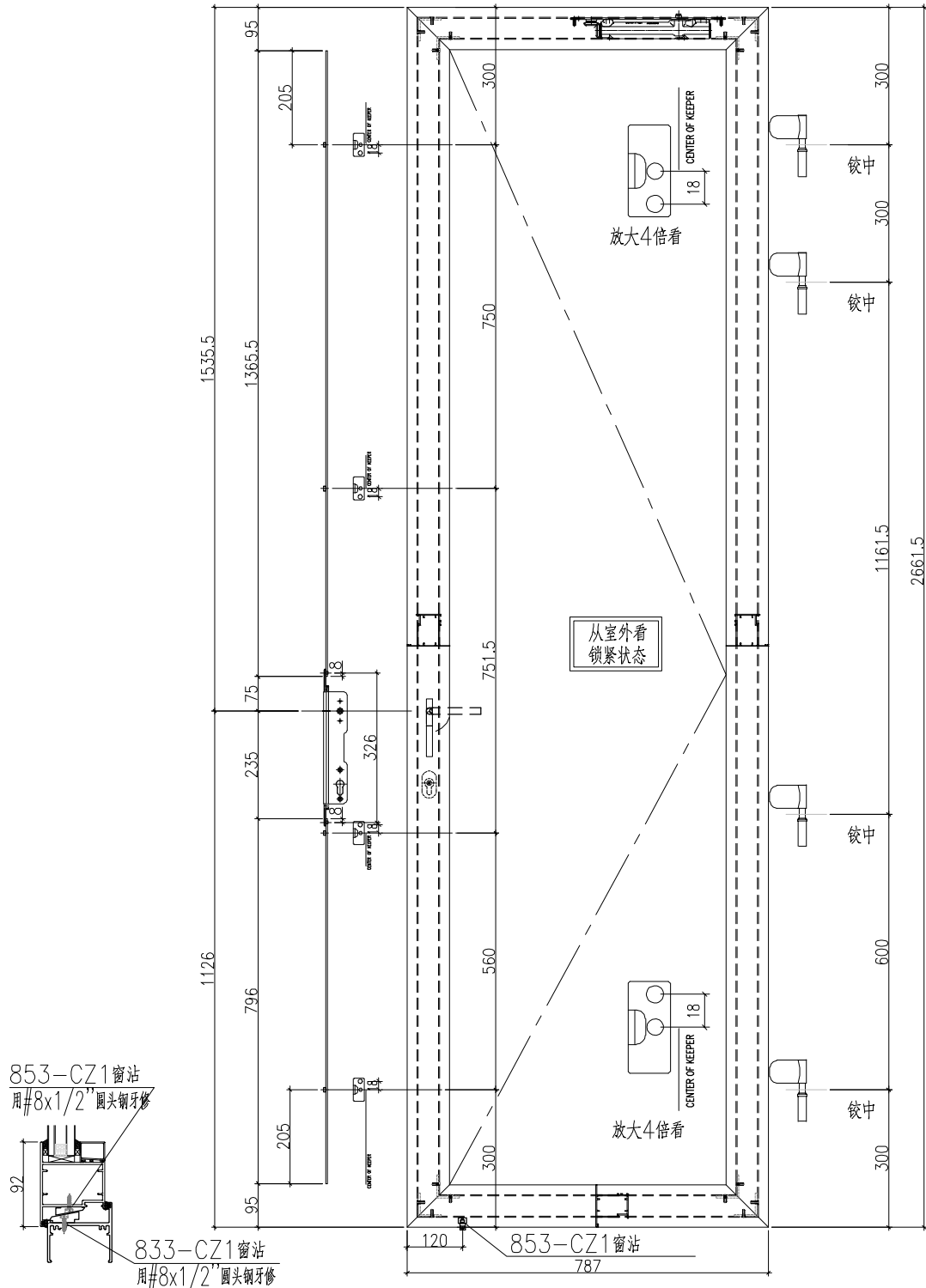
| 序號        | 料號                  | 名稱       | 出筭     | 長度L(mm) | 支/幅           | 加工說明        | 备注      | 加工細則         |            |            |     |    |
|-----------|---------------------|----------|--------|---------|---------------|-------------|---------|--------------|------------|------------|-----|----|
| 1         | X86383              | 70生夹企    | 直口     | 2980    | 1             | X86007-P1-1 |         | 頂底留__mm      |            |            |     |    |
|           |                     |          |        |         |               |             |         | 頂底留__mm      |            |            |     |    |
| 2         | X86383              | 70FD門边企料 | 直口     | 2980    | 1             | X86007-P1-2 |         | 企料底部開避位__mm  |            |            |     |    |
| 3         | X86389              | 70生顶橫    | 避位     | 754     | 1             | X86389-P1-1 |         | 底橫料防水巴鋸去__mm |            |            |     |    |
| 3A        | X86205              | 70上生下生中橫 | 避位     | 754     | 1             | X86205-P1-1 |         | 水線孔在企料——頂底   |            |            |     |    |
| 4         | X86022              | 70生底橫    | 避位     | 744     | 1             | X86022-P1-1 |         | 安裝扣碼         |            |            |     |    |
| 門玉用料      |                     |          |        |         |               |             |         | 多點鎖芯型號:      |            |            |     |    |
| 5         | X86384              | FD門玉料    | 45°    | 2661.5  | 1             | X86384-P1-1 |         | 手柄型號:        |            |            |     |    |
| 6         | X86384              | FD門玉料    | 45°    | 2661.5  | 1             | X86384-P1-2 |         | 限位撐型號:       |            |            |     |    |
| 7         | X86384              | FD門玉料    | 45°    | 752     | 1             | X86384-P1-3 |         | T窗最大開度:      |            |            |     |    |
| 8         | X86384              | FD門玉料    | 45°    | 752     | 1             | X86384-P1-4 |         | 窗玉搭位數: 7mm   |            |            |     |    |
| 9         | X86201              | 玻璃線      | 直口     | 2516.5  | 1             |             |         | 窗款           | 寬度<br>(mm) | 高度<br>(mm) | 只/幅 | 撐長 |
| 10        | X86201              | 玻璃線      | 直口     | 2516.5  | 1             |             |         |              |            |            |     |    |
| 11        | X86018              | 玻璃線      | 直口     | 568     | 1             |             |         |              |            |            |     |    |
| 12        | X86201              | 玻璃線      | 直口     | 568     | 1             |             |         |              |            |            |     |    |
| FD門配套型材用料 |                     |          |        |         |               |             |         | 大圖版次         |            |            |     |    |
| 13        | 19x5mm厚铝巴           | 直口       | 110    | 4       | J859-FJ02R    |             | 本圖版     | -            | -          | -          | -   |    |
| 14        | 43x5mm厚铝巴           | 直口       | 2301.5 | 1       | J859-FJ04R-10 |             | 日期      | -            | -          | -          | -   |    |
| 15        | JMA0590 60x56x12厚铝角 | 直口       | 41     | 4       | JMA0590-LJ01  | FD門組框碼      | 窗 號     | 數量           |            |            |     |    |
| 16        | X85964 拉巴           | 直口       | 1365.5 | 1       | X85964-LB01   |             | -       | - 幅          |            |            |     |    |
| 17        | X85964 拉巴           | 直口       | 796    | 1       | X85964-LB02   |             | W16A/T9 | 1 幅          |            |            |     |    |
|           |                     |          |        |         |               |             |         | 圖號           |            |            |     |    |
|           |                     |          |        |         |               |             |         | W16A/T9      |            |            |     |    |



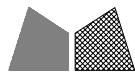
美特鋁質 有限公司  
MIDI Aluminium Fabricator Ltd.

|    |     |            |            |
|----|-----|------------|------------|
| 類別 |     | 物料號        |            |
| 制圖 | LRA | 2023.04.29 | 圖號 70FD-12 |
| 修改 | -   | -          | 數量         |
| 日期 | -   | -          | 位置         |
| 復核 | -   | -          |            |
| 批准 |     |            |            |

| 使用窗號    | 數量 |
|---------|----|
| W16A/T9 | 1  |
|         |    |
|         |    |



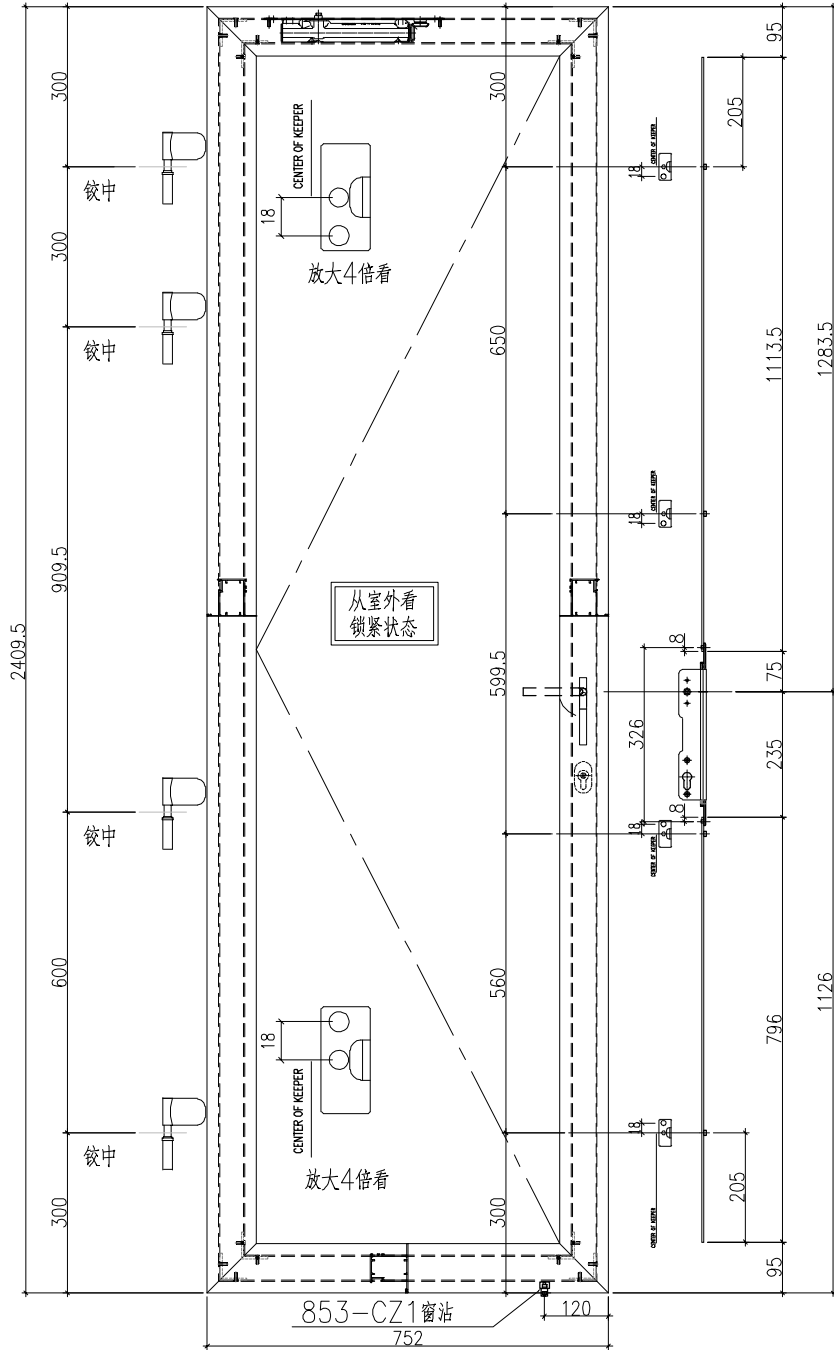
|     |        |    |     |    |
|-----|--------|----|-----|----|
| 工程號 | J-859  | 地盤 | 啟德站 | 附件 |
| 名稱  | 多点锁放样图 |    | 探用  |    |
| 材料  | -      |    | 地盤  |    |
| 顏色  | --     |    | 工廠  |    |



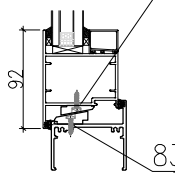
美特鋁質有限公司  
MIDI Aluminium Fabricator Ltd.

|    |     |            |           |
|----|-----|------------|-----------|
| 類別 |     | 物料號        |           |
| 制圖 | LRA | 2023.04.29 | 圖號 70FD-3 |
| 修改 | -   | -          | 數量        |
| 日期 | -   | -          | 位置        |

| 使用窗號   | 數量 |
|--------|----|
| W17/T9 | 1  |




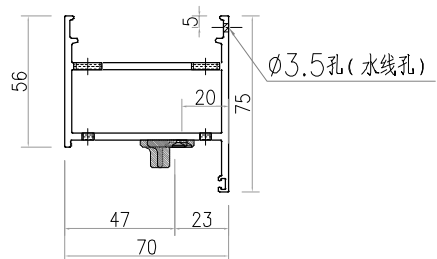
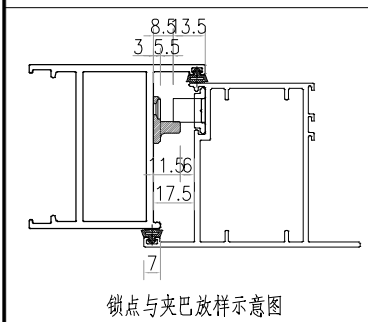
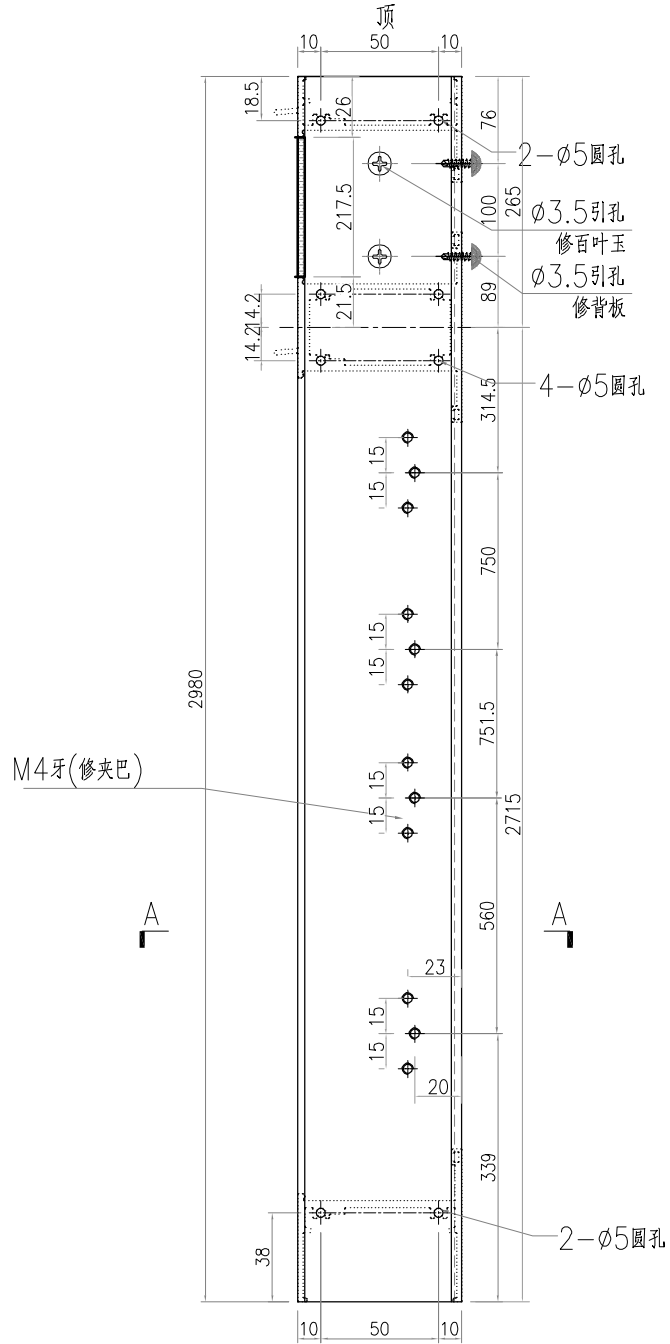
853-CZ1窗沾  
用#8x1/2"圆头钢牙修



833-CZ1窗沾  
用#8x1/2"圆头钢牙修

|     |        |    |     |    |
|-----|--------|----|-----|----|
| 工程號 | J-859  | 地盤 | 啟德站 | 附件 |
| 名稱  | 多点锁放样图 |    | 探用  |    |
| 材料  | -      |    | 地盤  |    |
| 顏色  | --     |    | 工廠  |    |

|  |   |   |  |    |     |            |                |
|--|---|---|--|----|-----|------------|----------------|
|  美特鋁質有限公司<br>MIDI Aluminium Fabricator Ltd. |   |   |  | 類別 |     | 物料號        |                |
|  |   |   |  | 制圖 | LRA | 2023.04.29 | 圖號 X86383-P1-1 |
| 修改   | - | - |  | 復核 | -   | -          | 數量 1           |
| 日期   | - | - |  | 批准 |     |            | 位置             |



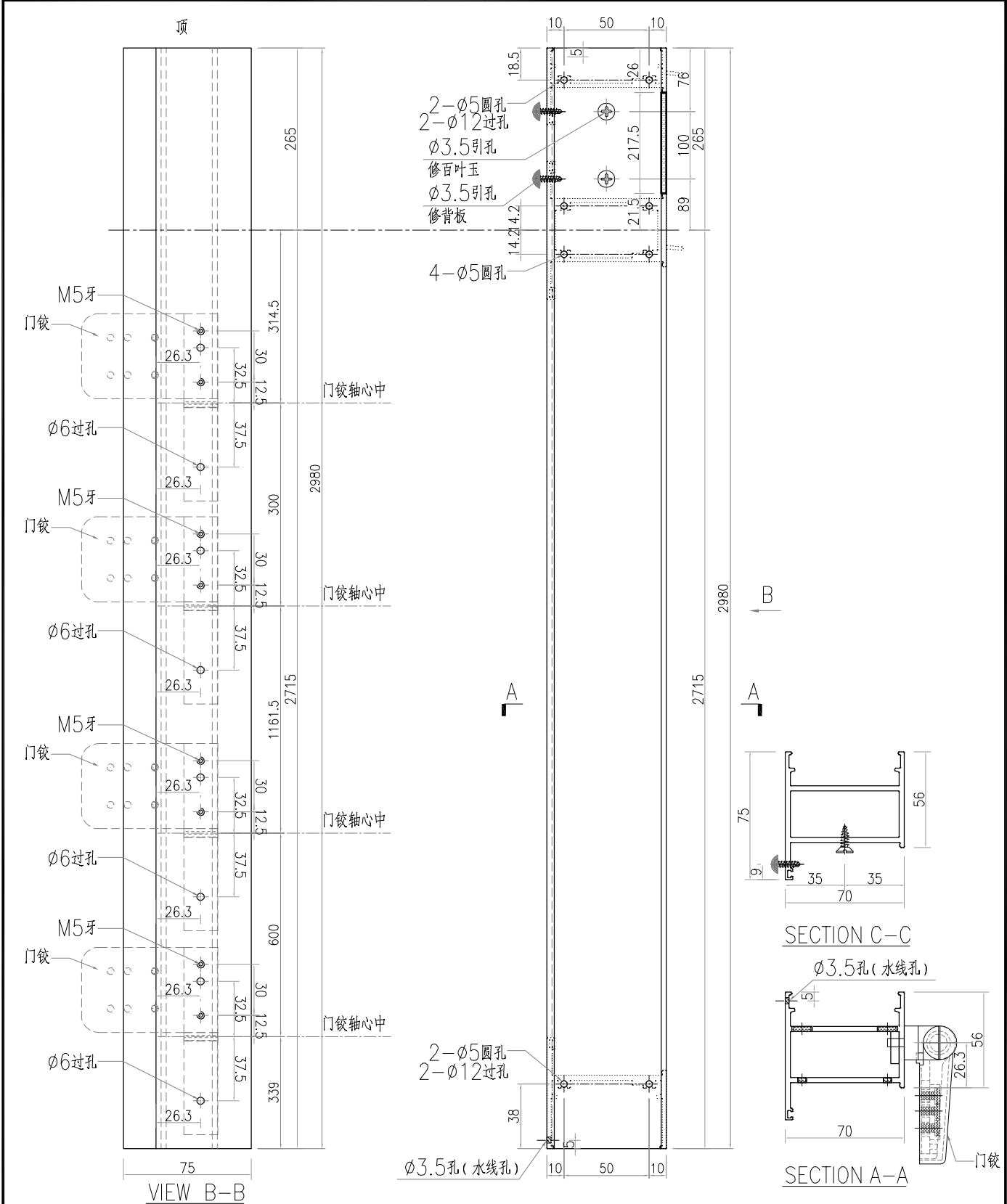
SECTION A-A

|     |          |    |     |    |
|-----|----------|----|-----|----|
| 工程號 | J-859    | 地盤 | 啟德站 | 附件 |
| 名稱  | 70FD门边企料 |    | 採用  |    |
| 材料  | X86383   |    | 地盤  |    |
| 顏色  | --       |    | 工廠  |    |




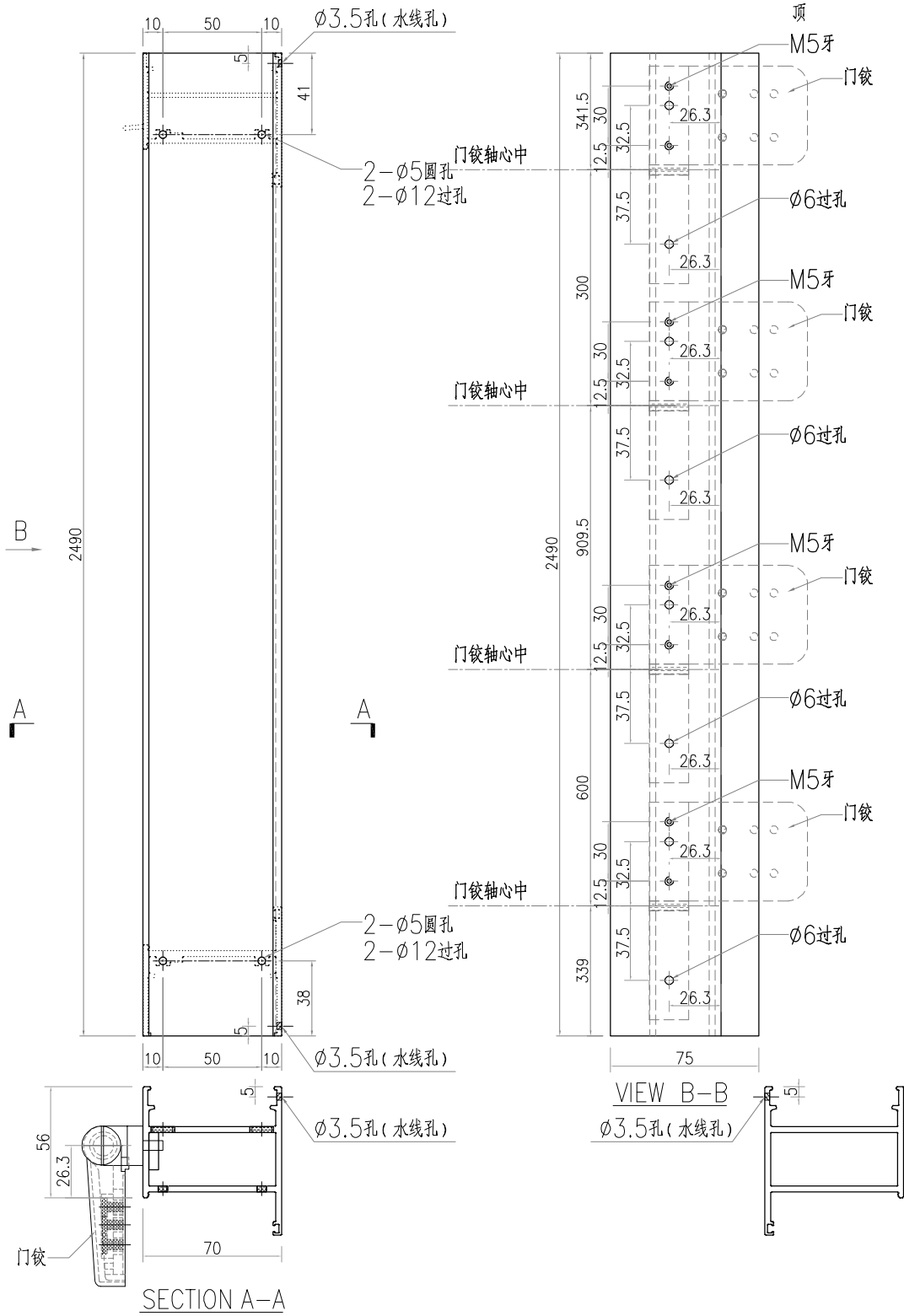
美特铝质有限公司  
MIDI Aluminium Fabricator Ltd.

|    |     |            |    |             |
|----|-----|------------|----|-------------|
| 類別 |     | 物料號        |    |             |
| 制圖 | LRA | 2023.04.29 | 圖號 | X86383-P1-2 |
| 修改 | -   | -          | 數量 | 1           |
| 日期 | -   | -          | 位置 |             |
| 復核 | -   | -          |    |             |
| 批准 |     |            |    |             |




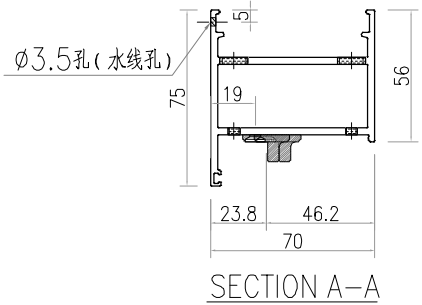
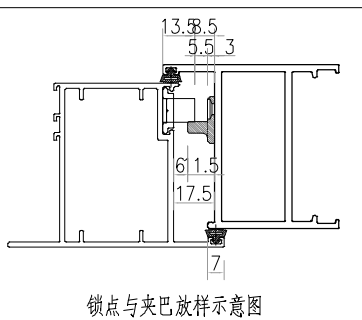
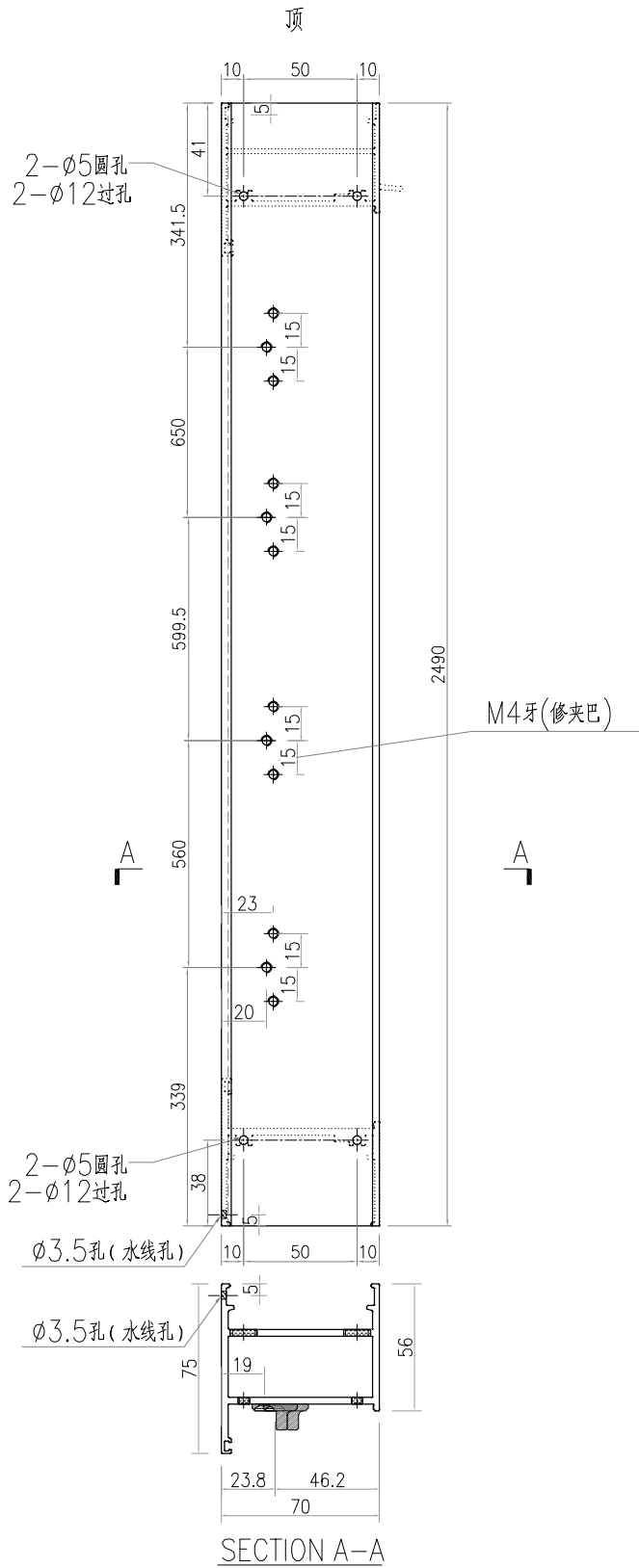
|     |          |    |     |    |
|-----|----------|----|-----|----|
| 工程號 | J-859    | 地盤 | 啟德站 | 附件 |
| 名稱  | 70FD門邊企料 |    | 探用  |    |
| 材料  | X86383   |    | 地盤  |    |
| 顏色  | --       |    | 工廠  |    |

|  |   |   |  |    |     |            |                |
|--|---|---|--|----|-----|------------|----------------|
|  美特鋁質有限公司<br>MIDI Aluminium Fabricator Ltd. |   |   |  | 類別 |     | 物料號        |                |
|  |   |   |  | 制圖 | LRA | 2023.04.29 | 圖號 X86383-P1-3 |
| 修改   | - | - |  | 復核 | -   | -          | 數量 1           |
| 日期   | - | - |  | 批准 |     |            | 位置             |




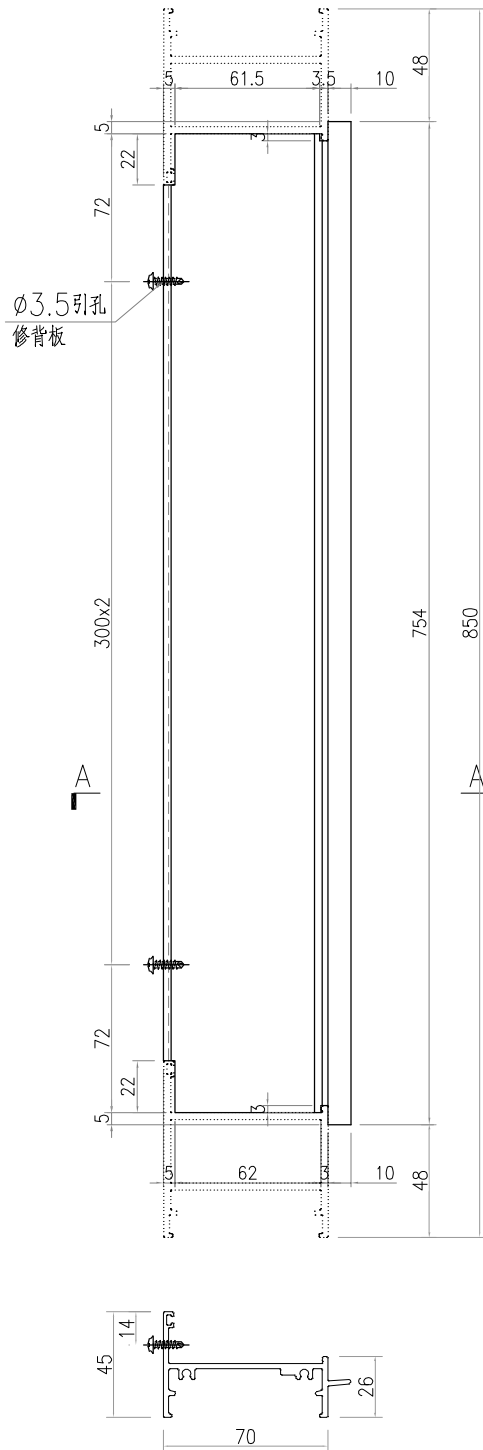
|     |          |    |     |    |
|-----|----------|----|-----|----|
| 工程號 | J-859    | 地盤 | 啟德站 | 附件 |
| 名稱  | 70FD门边企料 |    | 採用  |    |
| 材料  | X86383   |    | 地盤  |    |
| 顏色  | --       |    | 工廠  |    |

|  |   |   |  |    |     |            |                |
|--|---|---|--|----|-----|------------|----------------|
|  美特铝质有限公司<br>MIDI Aluminium Fabricator Ltd. |   |   |  | 類別 |     | 物料號        |                |
|  |   |   |  | 制圖 | LRA | 2023.04.29 | 圖號 X86383-P1-4 |
| 修改   | - | - |  | 復核 | -   | -          | 數量 1           |
| 日期   | - | - |  | 批准 |     |            | 位置             |



|     |          |    |     |        |
|-----|----------|----|-----|--------|
| 工程號 | J-859    | 地盤 | 啟德站 | 附<br>件 |
| 名稱  | 70FD门边企料 |    | 探用  |        |
| 材料  | X86383   |    | 地盤  |        |
| 顏色  | --       |    | 工廠  |        |

|   |   |   |  |    |     |            |                |
|---|---|---|--|----|-----|------------|----------------|
|  美特鋁質 有限公司<br>MIDI Aluminium Fabricator Ltd. |   |   |  | 類別 |     | 物料號        |                |
| 修改  | - | - |  | 制圖 | LRA | 2023.04.29 | 圖號 X86389-P1-1 |
| 日期  | - | - |  | 復核 | -   | -          | 數量 1           |
|   |   |   |  | 批准 |     |            | 位置             |



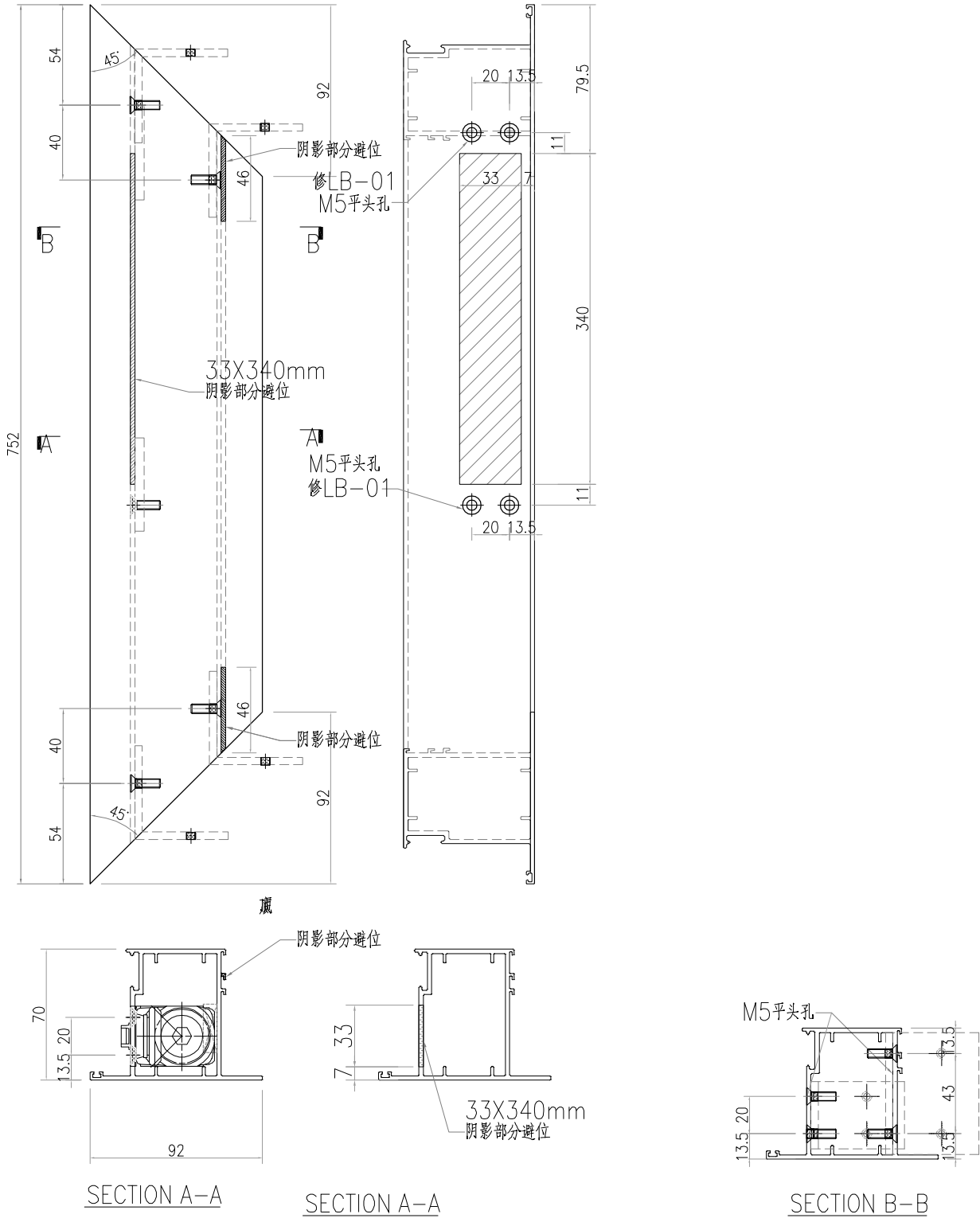
SECTION A-A

|     |        |    |     |    |
|-----|--------|----|-----|----|
| 工程號 | J-859  | 地盤 | 啟德站 | 附件 |
| 名稱  | 70生頂橫  |    | 採用  |    |
| 材料  | X86389 |    | 地盤  |    |
| 顏色  | --     |    | 工廠  |    |




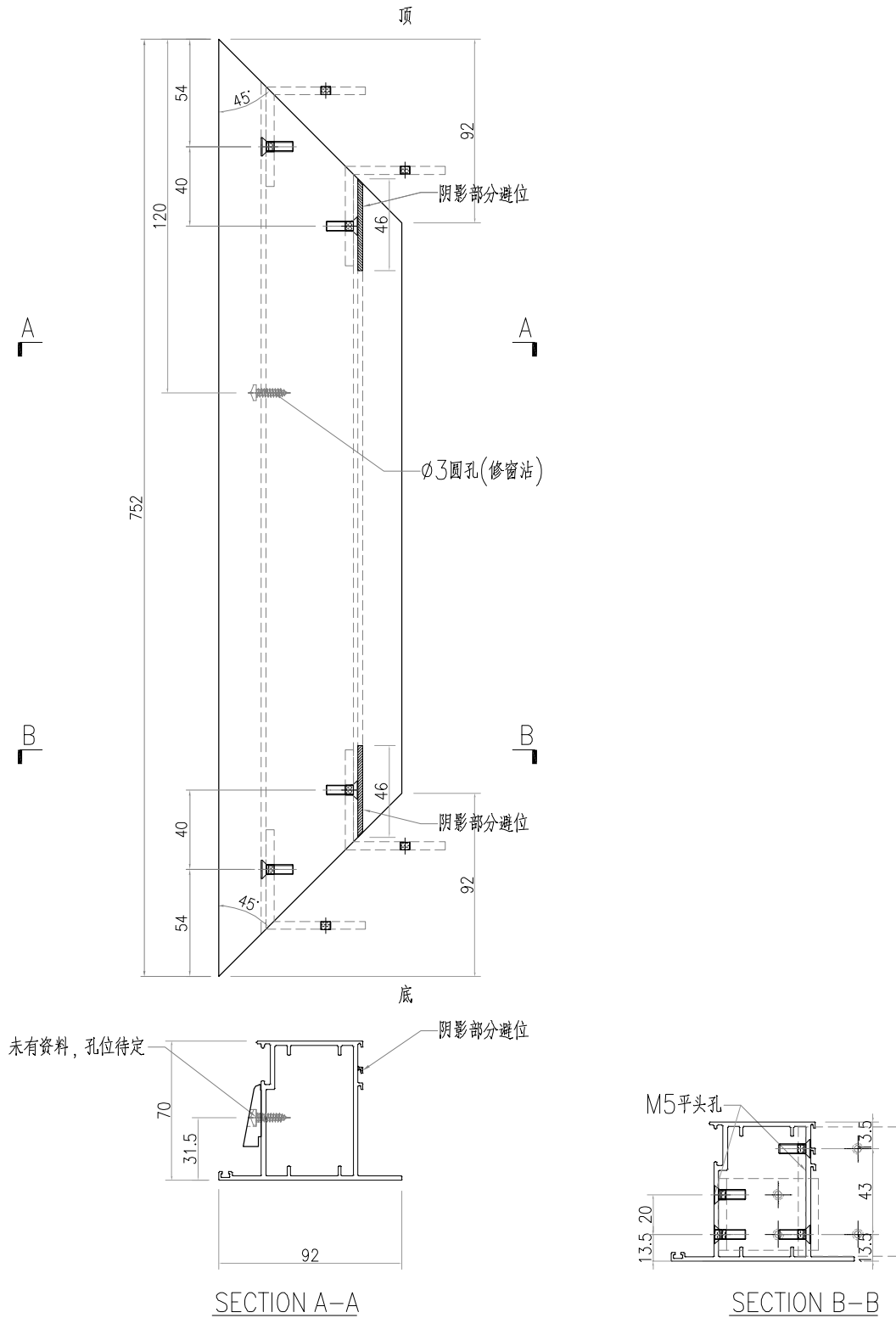
美特鋁質有限公司  
MIDI Aluminium Fabricator Ltd.

|    |     |            |    |             |
|----|-----|------------|----|-------------|
| 類別 |     | 物料號        |    |             |
| 制圖 | LRA | 2023.04.29 | 圖號 | X86384-P1-3 |
| 修改 | -   | -          | 數量 | 1           |
| 日期 | -   | -          | 位置 |             |
| 復核 | -   | -          |    |             |
| 批准 |     |            |    |             |




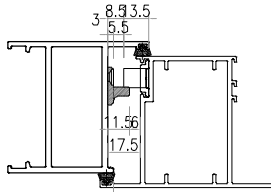
|     |        |    |     |    |
|-----|--------|----|-----|----|
| 工程號 | J-859  | 地盤 | 啟德站 | 附件 |
| 名稱  | FD門玉料  | 採用 |     |    |
| 材料  | X86384 | 地盤 |     |    |
| 顏色  | --     | 工廠 |     |    |

|  |   |   |  |    |     |            |                |
|--|---|---|--|----|-----|------------|----------------|
|  美特鋁質有限公司<br>MIDI Aluminium Fabricator Ltd. |   |   |  | 類別 |     | 物料號        |                |
|  |   |   |  | 制圖 | LRA | 2023.04.29 | 圖號 X86384-P1-4 |
| 修改   | - | - |  | 復核 | -   | -          | 數量 1           |
| 日期   | - | - |  | 批准 |     |            | 位置             |

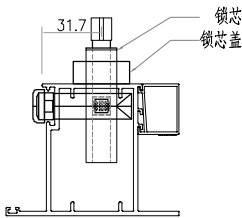


|     |        |    |     |    |
|-----|--------|----|-----|----|
| 工程號 | J-859  | 地盤 | 啟德站 | 附件 |
| 名稱  | FD門玉料  | 採用 |     |    |
| 材料  | X86384 | 地盤 |     |    |
| 顏色  | --     | 工廠 |     |    |

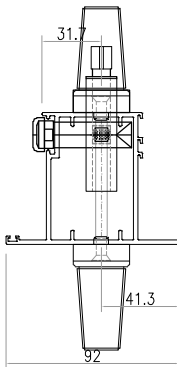
|   |   |   |  |    |     |            |                |
|---|---|---|--|----|-----|------------|----------------|
|  <b>美特铝质有限公司</b><br>MIDI Aluminium Fabricator Ltd. |   |   |  | 類別 |     | 物料號        |                |
|   |   |   |  | 制圖 | LRA | 2023.04.29 | 圖號 X86384-P1-1 |
| 修改  | - | - |  | 復核 | -   | -          | 數量 1           |
| 日期  | - | - |  | 批准 |     |            | 位置             |



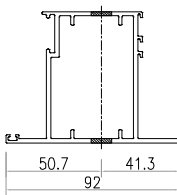
锁点与夹巴放样示意图



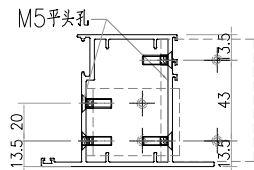
锁芯锁盒安装示意图  
(锁芯配孔需以实物为准)



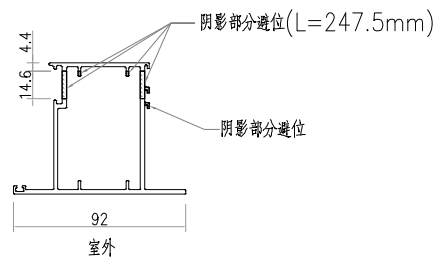
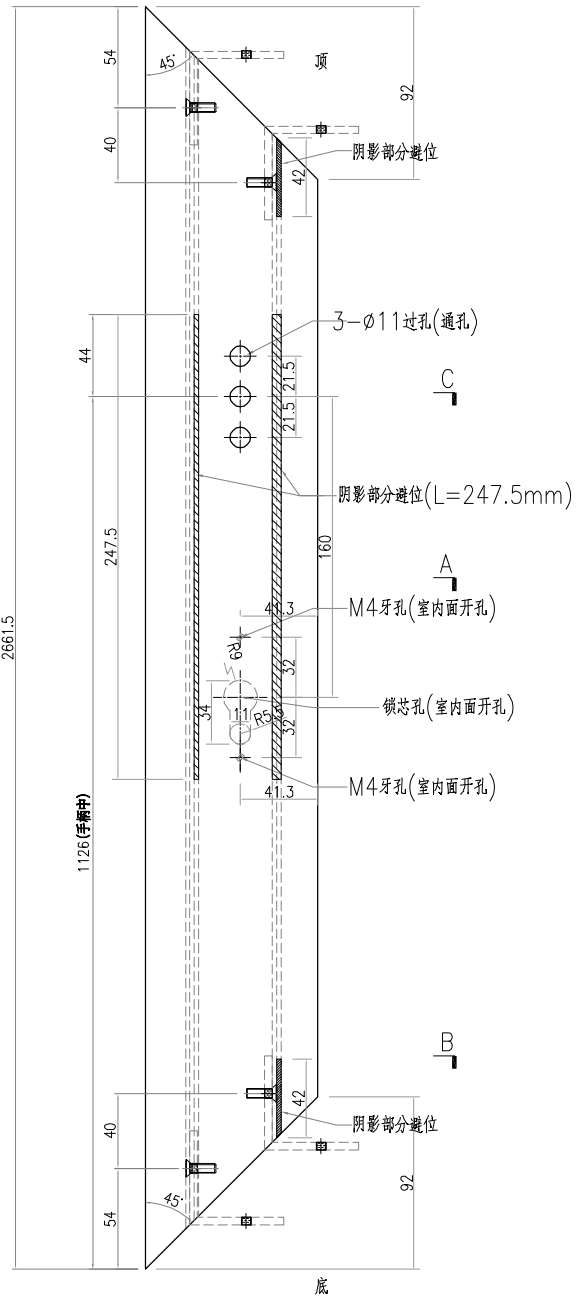
手柄安装示意图  
(手柄配孔需以实物为准)



SECTION C-C




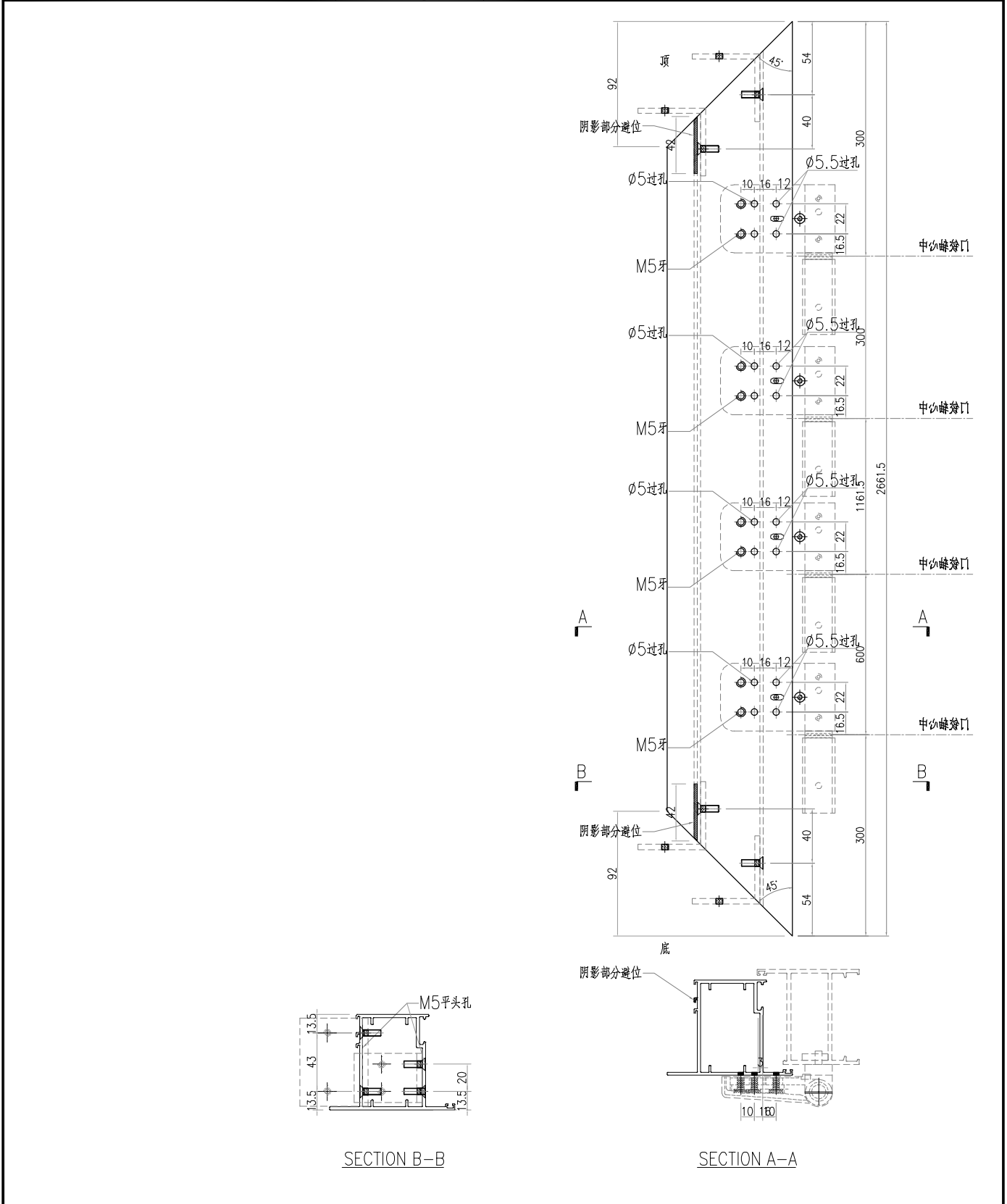
SECTION B-B




SECTION A-A

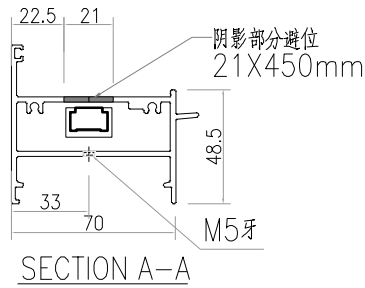
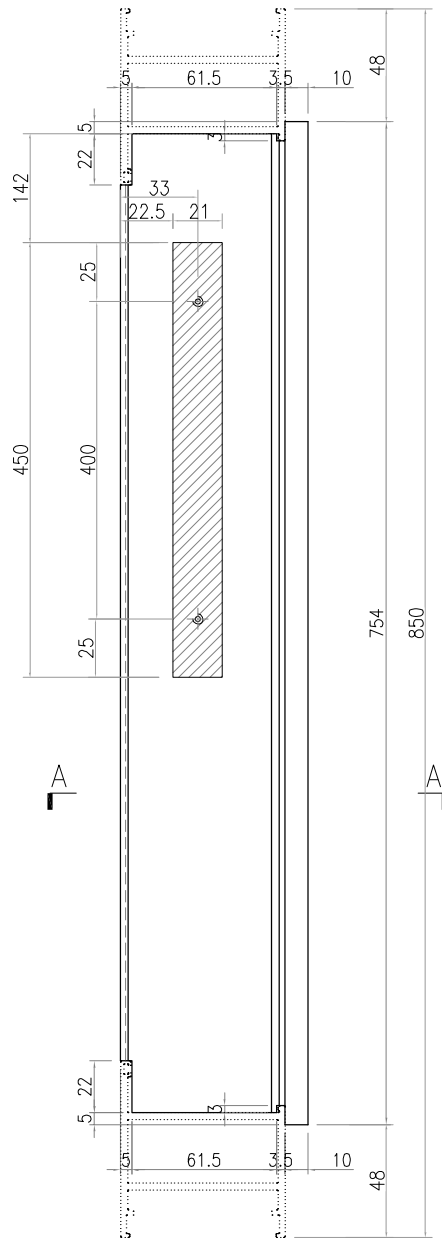
|     |        |    |     |    |
|-----|--------|----|-----|----|
| 工程號 | J-859  | 地盤 | 啟德站 | 附件 |
| 名稱  | FD門玉料  |    | 採用  |    |
| 材料  | X86384 |    | 地盤  |    |
| 顏色  | --     |    | 工廠  |    |

|  |   |   |  |    |     |            |                |
|--|---|---|--|----|-----|------------|----------------|
|  美特鋁質有限公司<br>MIDI Aluminium Fabricator Ltd. |   |   |  | 類別 |     | 物料號        |                |
| 修改   | - | - |  | 制圖 | LRA | 2023.04.29 | 圖號 X86384-P1-2 |
| 日期   | - | - |  | 復核 | -   | -          | 數量 1           |
|  |   |   |  | 批准 |     |            | 位置             |




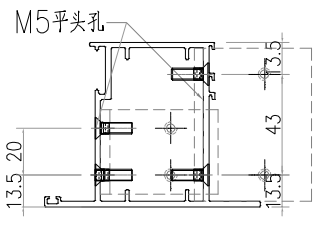
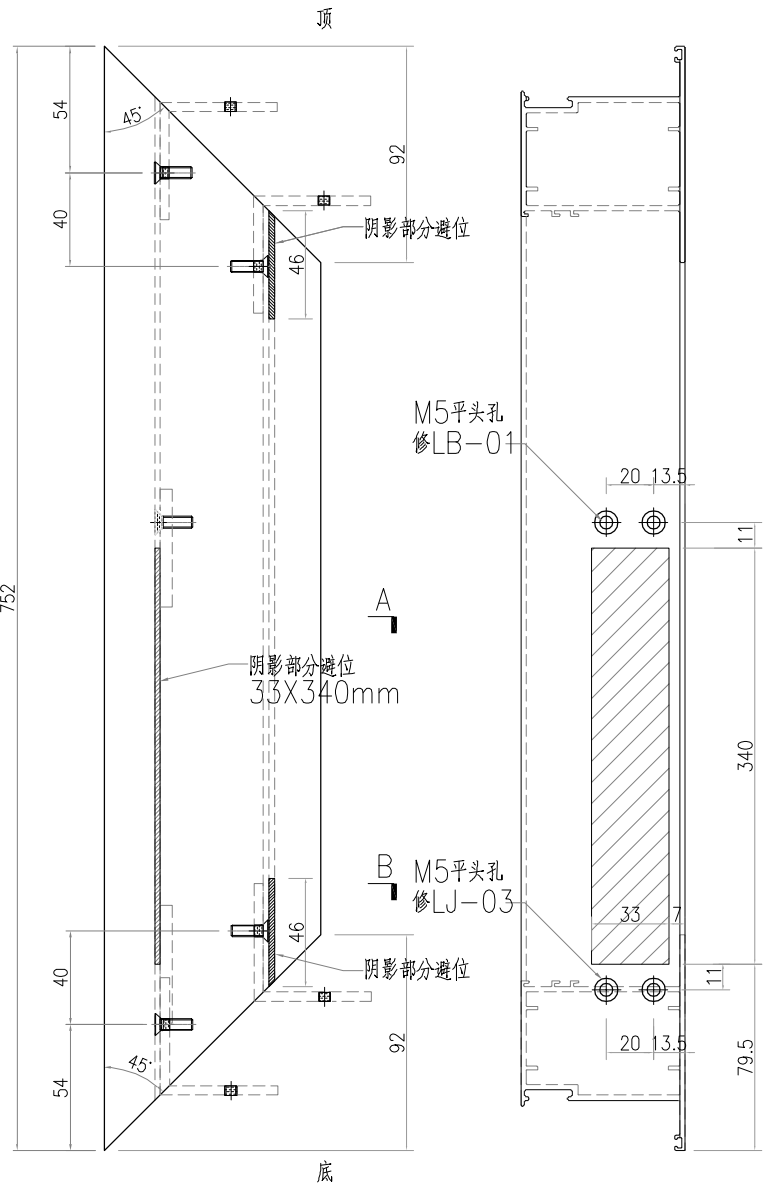
|     |        |    |     |    |
|-----|--------|----|-----|----|
| 工程號 | J-859  | 地盤 | 啟德站 | 附件 |
| 名稱  | FD門玉料  | 採  | 用   |    |
| 材料  | X86384 | 地盤 |     |    |
| 顏色  | --     | 工廠 |     |    |

|   |   |   |  |    |     |            |                |
|---|---|---|--|----|-----|------------|----------------|
|  美特鋁質 有限公司<br>MIDI Aluminium Fabricator Ltd. |   |   |  | 類別 |     | 物料號        |                |
|   |   |   |  | 制圖 | LRA | 2023.04.29 | 圖號 X86269-P1-1 |
| 修改  | - | - |  | 復核 | -   | -          | 數量 -           |
| 日期  | - | - |  | 批准 |     |            | 位置             |

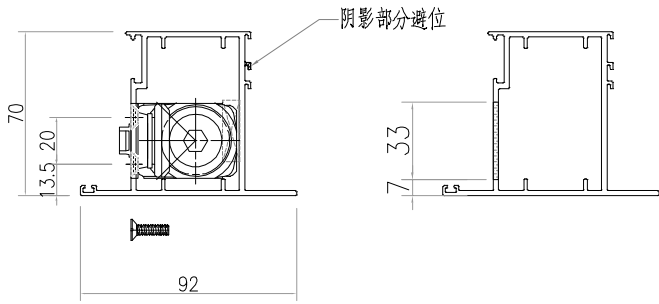


|     |          |    |     |         |
|-----|----------|----|-----|---------|
| 工程號 | J-859    | 地盤 | 啟德站 | 探 用 附 件 |
| 名稱  | 70FD门顶橫料 |    |     |         |
| 材料  | X86269   |    | 地盤  |         |
| 顏色  | --       |    | 工廠  |         |

|  |   |   |  |    |     |            |                |
|--|---|---|--|----|-----|------------|----------------|
|  <b>美特鋁質</b> 有限公司<br>MIDI Aluminium Fabricator Ltd. |   |   |  | 類別 |     | 物料號        |                |
| 修改   | - | - |  | 制圖 | LRA | 2023.04.29 | 圖號 X86384-P2-3 |
| 日期   | - | - |  | 復核 | -   | -          | 數量 1           |
|  |   |   |  | 批准 |     |            | 位置             |




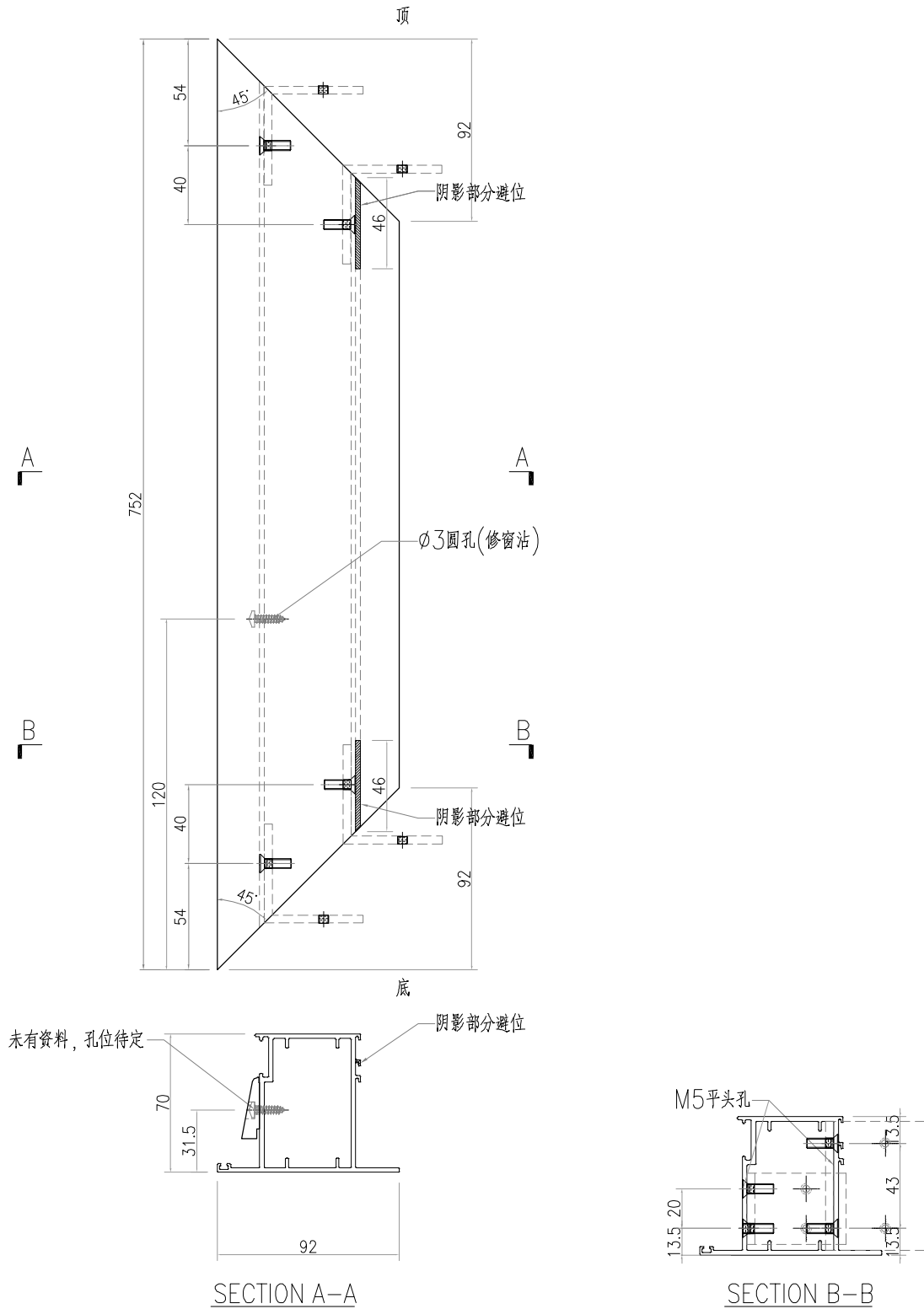
SECTION B-B



SECTION A-A

|     |        |    |     |    |
|-----|--------|----|-----|----|
| 工程號 | J-859  | 地盤 | 啟德站 | 附件 |
| 名稱  | FD門玉料  | 採用 |     |    |
| 材料  | X86384 | 地盤 |     |    |
| 顏色  | --     | 工廠 |     |    |

|  |   |   |  |    |     |            |    |             |
|--|---|---|--|----|-----|------------|----|-------------|
|  美特鋁質有限公司<br>MIDI Aluminium Fabricator Ltd. |   |   |  | 類別 |     | 物料號        |    |             |
|  |   |   |  | 制圖 | LRA | 2023.04.29 | 圖號 | X86384-P2-4 |
| 修改   | - | - |  | 復核 | -   | -          | 數量 | 1           |
| 日期   | - | - |  | 批准 |     |            | 位置 |             |

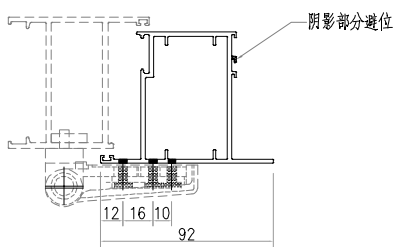
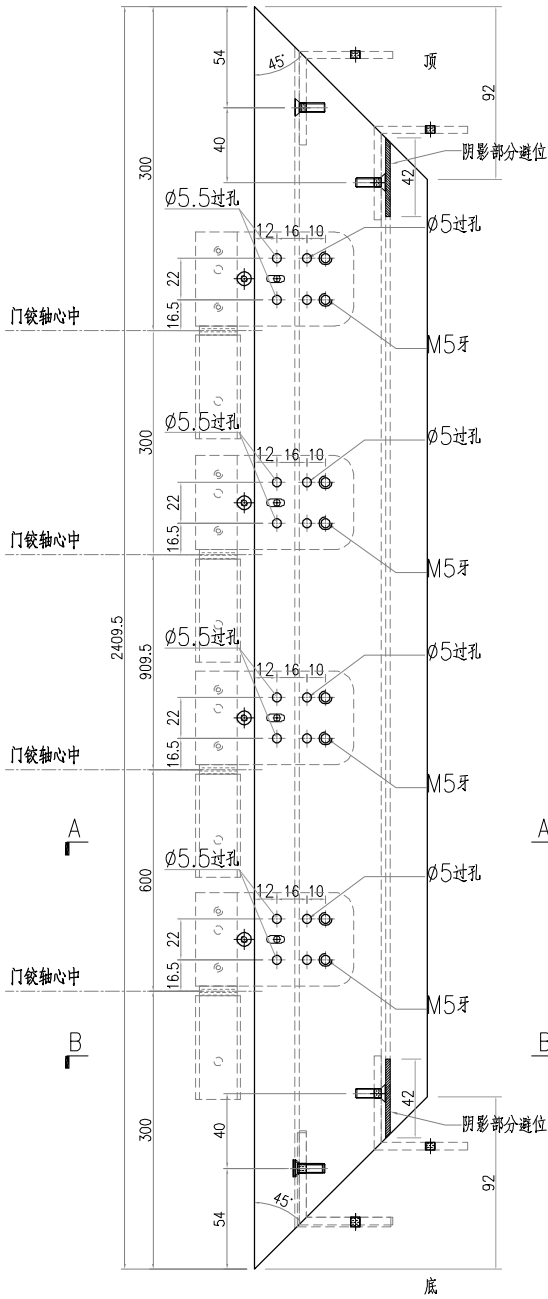


|     |        |    |     |    |
|-----|--------|----|-----|----|
| 工程號 | J-859  | 地盤 | 啟德站 | 附件 |
| 名稱  | FD門玉料  | 採用 |     |    |
| 材料  | X86384 | 地盤 |     |    |
| 顏色  | --     | 工廠 |     |    |

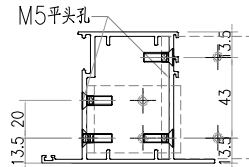


美特鋁質有限公司  
MIDI Aluminium Fabricator Ltd.

|    |     |            |    |             |
|----|-----|------------|----|-------------|
| 類別 |     | 物料號        |    |             |
| 制圖 | LRA | 2023.04.29 | 圖號 | X86384-P2-1 |
| 修改 | -   | -          | 數量 | 1           |
| 日期 | -   | -          | 位置 |             |
| 復核 | -   | -          |    |             |
| 批准 |     |            |    |             |

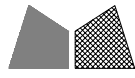


SECTION A-A



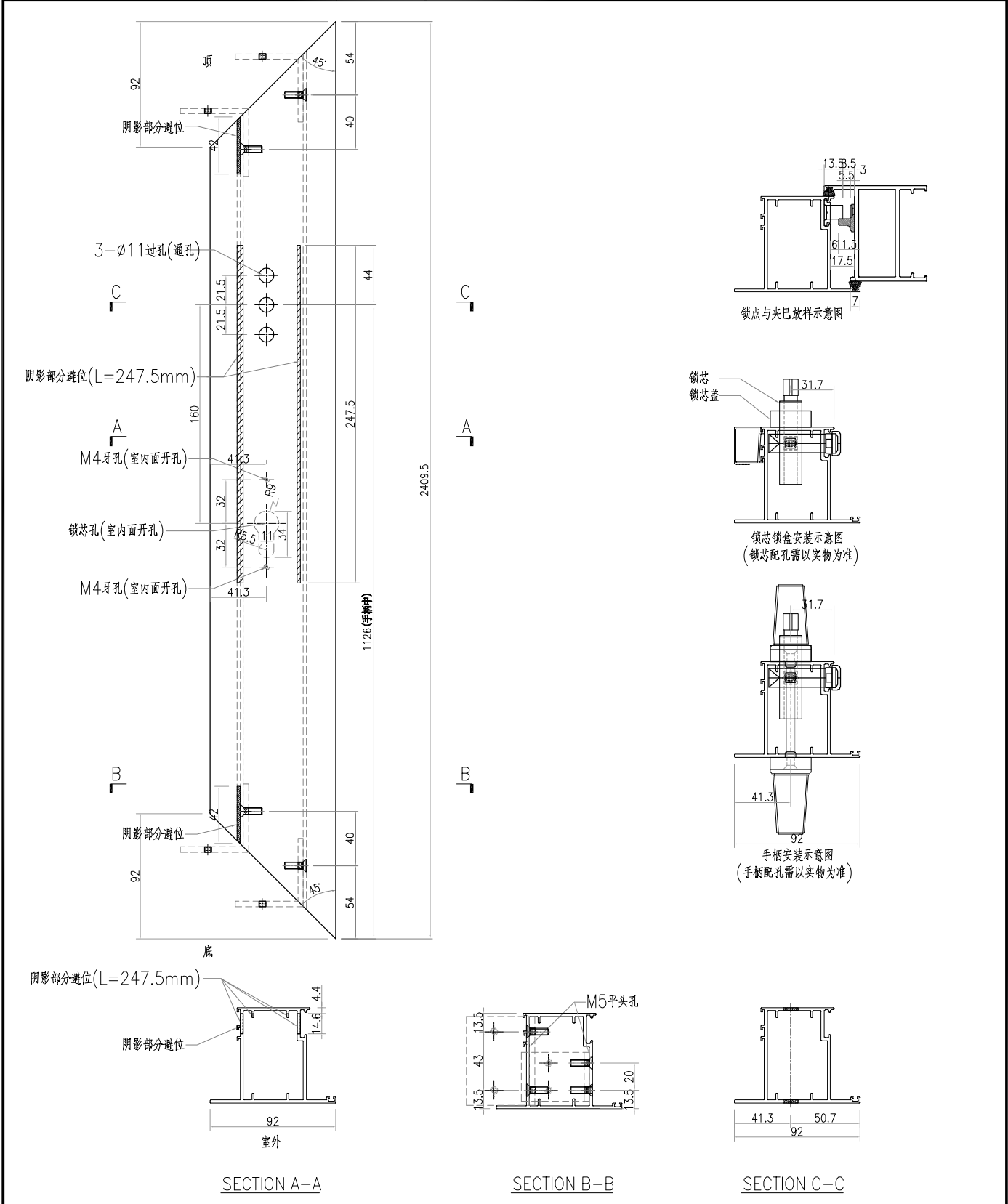
SECTION B-B

|     |        |    |     |    |
|-----|--------|----|-----|----|
| 工程號 | J-859  | 地盤 | 啟德站 | 附件 |
| 名稱  | FD門玉料  | 探  | 用   |    |
| 材料  | X86384 | 地盤 |     |    |
| 顏色  | --     | 工廠 |     |    |




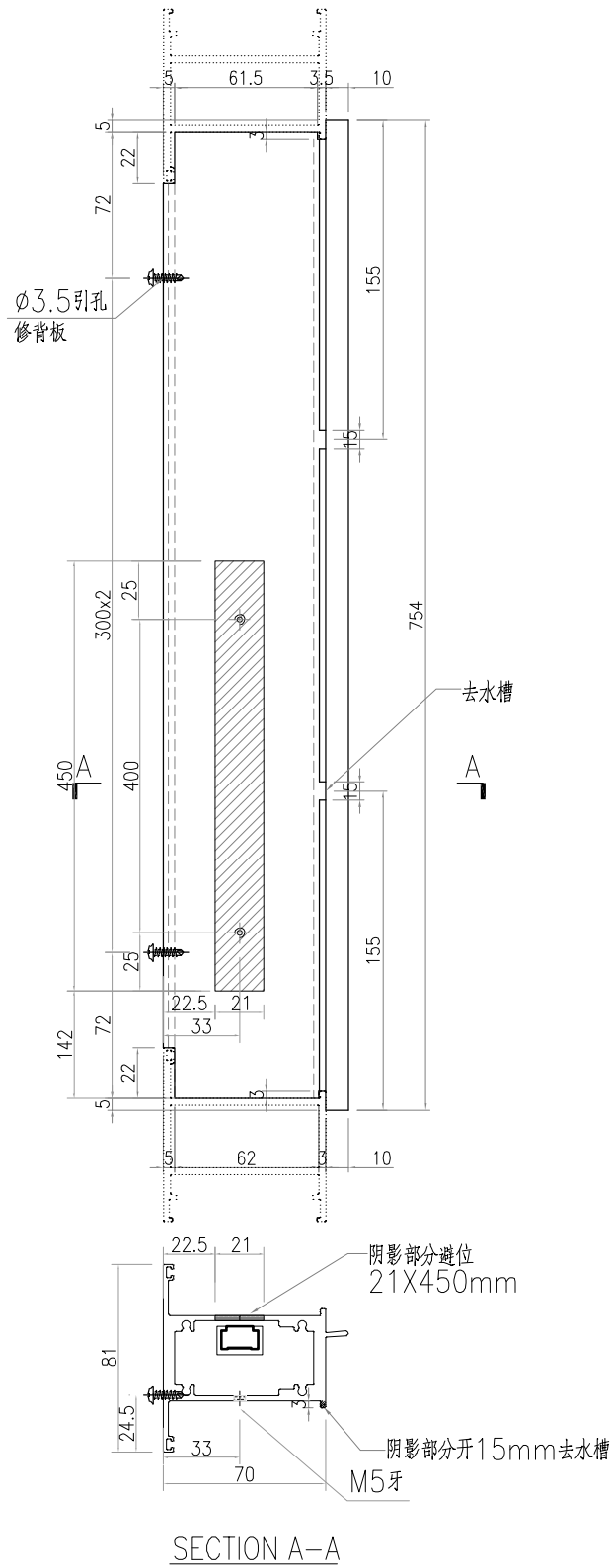
美特铝质有限公司  
MIDI Aluminium Fabricator Ltd.

|    |     |            |    |             |
|----|-----|------------|----|-------------|
| 類別 |     | 物料號        |    |             |
| 制圖 | LRA | 2023.04.29 | 圖號 | X86384-P2-2 |
| 修改 | -   | -          | 數量 | 1           |
| 日期 | -   | -          | 位置 |             |
| 復核 | -   | -          |    |             |
| 批准 |     |            |    |             |



|     |        |    |     |    |
|-----|--------|----|-----|----|
| 工程號 | J-859  | 地盤 | 啟德站 | 附件 |
| 名稱  | FD門玉料  | 採  | 用   |    |
| 材料  | X86384 | 地盤 |     |    |
| 顏色  | --     | 工廠 |     |    |

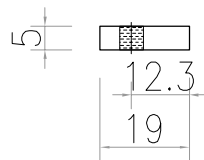
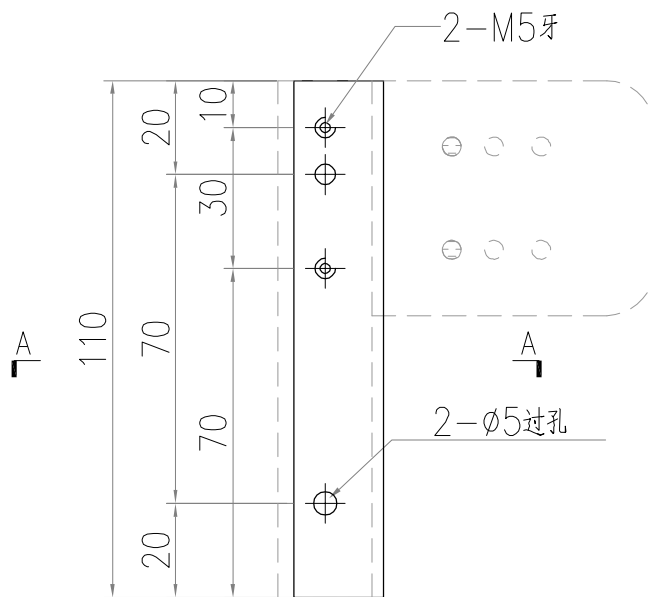
|   |   |   |  |    |     |            |                |
|---|---|---|--|----|-----|------------|----------------|
|  美特鋁質 有限公司<br>MIDI Aluminium Fabricator Ltd. |   |   |  | 類別 |     | 物料號        |                |
|   |   |   |  | 制圖 | LRA | 2023.04.29 | 圖號 X86205-P1-1 |
| 修改  | - | - |  | 復核 | -   | -          | 數量 1           |
| 日期  | - | - |  | 批准 |     |            | 位置             |




SECTION A-A

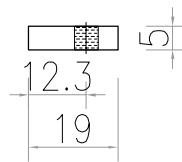
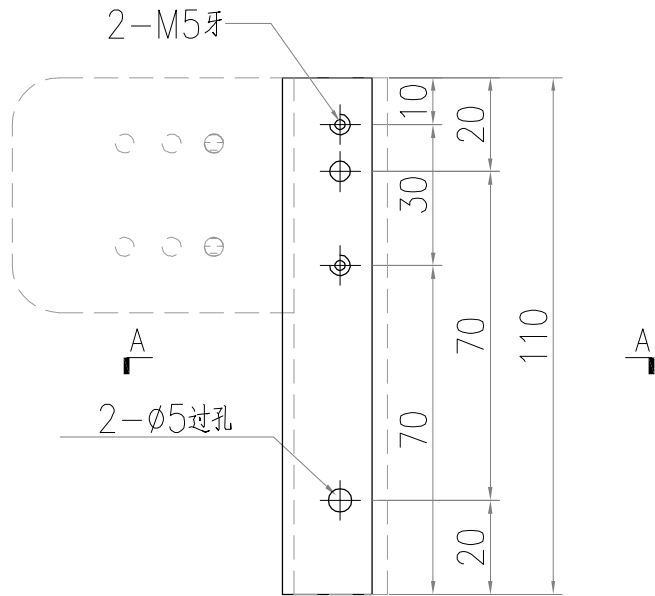
|     |          |    |     |    |
|-----|----------|----|-----|----|
| 工程號 | J-859    | 地盤 | 啟德站 | 附件 |
| 名稱  | 70上生下生中橫 |    | 採用  |    |
| 材料  | X86205   |    | 地盤  |    |
| 顏色  | --       |    | 工廠  |    |

|  |   |   |  |    |     |            |              |
|--|---|---|--|----|-----|------------|--------------|
|  <b>美特鋁質</b> 有限公司<br>MIDI Aluminium Fabricator Ltd. |   |   |  | 類別 |     | 物料號        |              |
|  |   |   |  | 制圖 | LRA | 2023.04.29 | 圖號 J859-FJ02 |
| 修改   | - | - |  | 復核 | -   | -          | 數量 4         |
| 日期   | - | - |  | 批准 |     |            | 位置           |




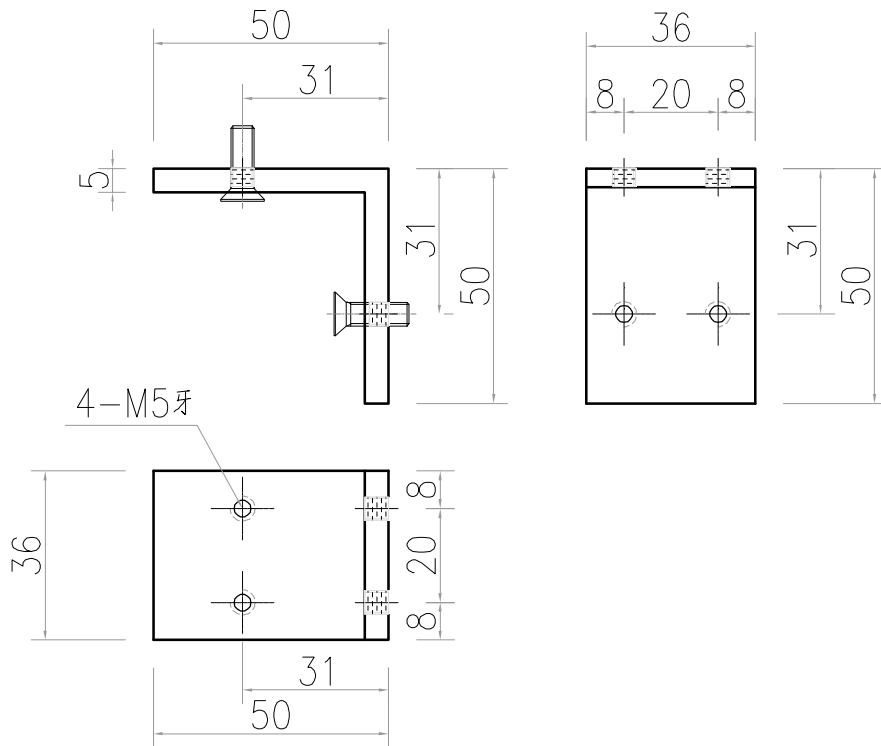
|     |           |    |     |    |
|-----|-----------|----|-----|----|
| 工程號 | J-859     | 地盤 | 啟德站 | 附件 |
| 名稱  | 19x5mm厚鋁巴 |    | 採用  |    |
| 材料  | --        |    | 地盤  |    |
| 顏色  | --        |    | 工廠  |    |

|  |   |   |  |    |     |            |               |
|--|---|---|--|----|-----|------------|---------------|
|  美特鋁質有限公司<br>MIDI Aluminium Fabricator Ltd. |   |   |  | 類別 |     | 物料號        |               |
|  |   |   |  | 制圖 | LRA | 2023.04.29 | 圖號 J859-FJ02R |
| 修改   | - | - |  | 復核 | -   | -          | 數量 4          |
| 日期   | - | - |  | 批准 |     |            | 位置            |




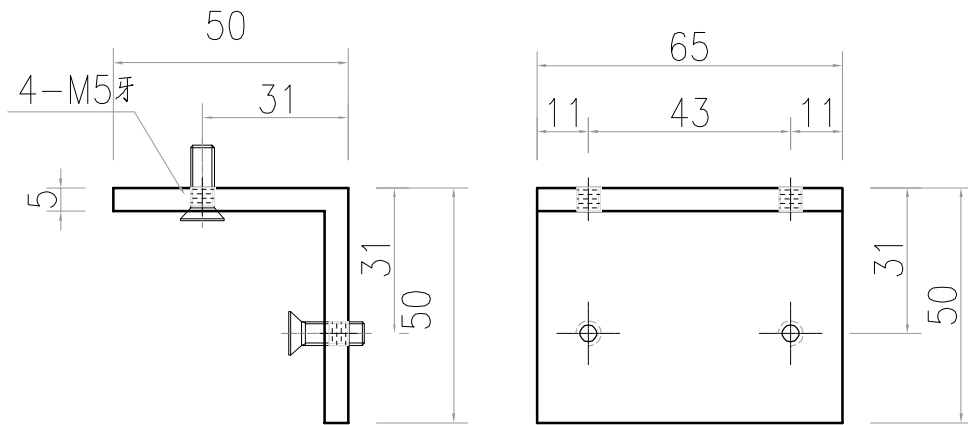
|     |           |    |     |    |
|-----|-----------|----|-----|----|
| 工程號 | J-859     | 地盤 | 啟德站 | 附件 |
| 名稱  | 19x5mm厚鋁巴 |    | 探用  |    |
| 材料  | --        |    | 地盤  |    |
| 顏色  | --        |    | 工廠  |    |

|  |   |   |  |    |     |            |                 |
|--|---|---|--|----|-----|------------|-----------------|
|  美特鋁質有限公司<br>MIDI Aluminium Fabricator Ltd. |   |   |  | 類別 |     | 物料號        |                 |
|  |   |   |  | 制圖 | LRA | 2023.04.29 | 圖號 JMA0009-LJ01 |
| 修改   | - | - |  | 復核 | -   | -          | 數量 8            |
| 日期   | - | - |  | 批准 |     |            | 位置              |




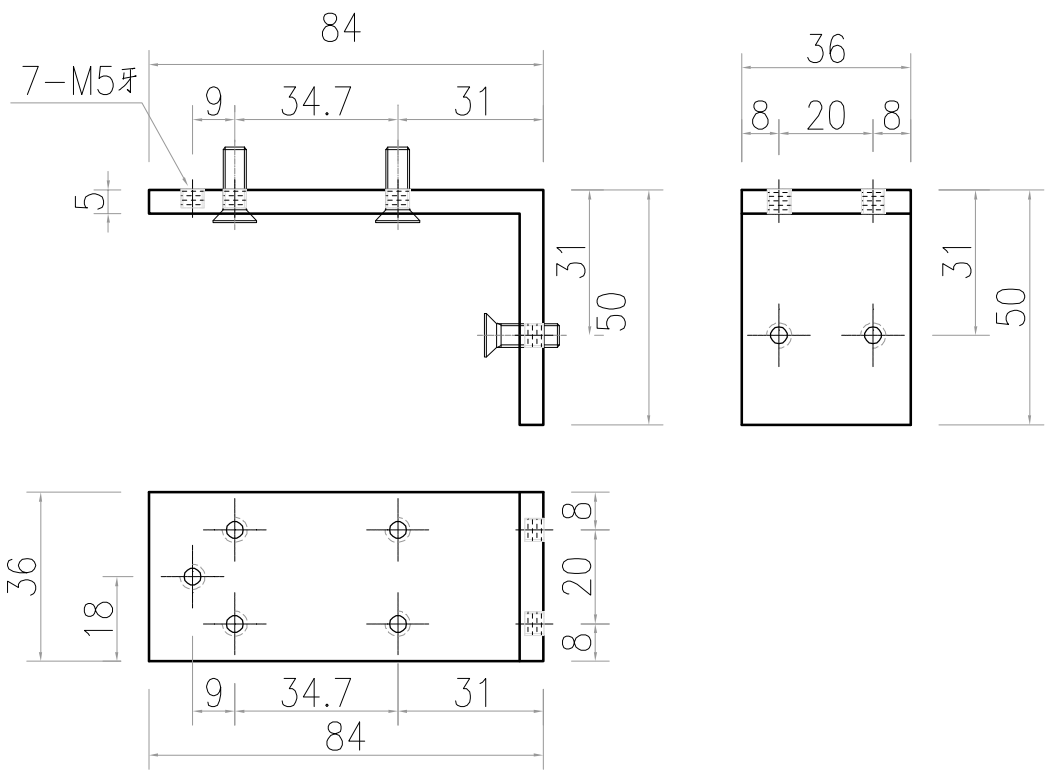
|     |            |    |     |    |
|-----|------------|----|-----|----|
| 工程號 | J-859      | 地盤 | 啟德站 | 附件 |
| 名稱  | 50x50x5厚鋁角 |    | 採用  |    |
| 材料  | XXX        |    | 地盤  |    |
| 顏色  | --         |    | 工廠  |    |

|  |   |   |  |    |     |            |                 |
|--|---|---|--|----|-----|------------|-----------------|
|  美特鋁質有限公司<br>MIDI Aluminium Fabricator Ltd. |   |   |  | 類別 |     | 物料號        |                 |
|  |   |   |  | 制圖 | LRA | 2023.04.29 | 圖號 JMA0009-LJ02 |
| 修改   | - | - |  | 復核 | -   | -          | 數量 8            |
| 日期   | - | - |  | 批准 |     |            | 位置              |



|     |            |    |     |                |    |
|-----|------------|----|-----|----------------|----|
| 工程號 | J-859      | 地盤 | 啟德站 | 探用<br>地盤<br>工廠 | 附件 |
| 名稱  | 50x50x5厚鋁角 |    |     |                |    |
| 材料  | XXX        |    |     |                |    |
| 顏色  | --         |    |     |                |    |

|  |   |   |  |    |     |            |          |
|--|---|---|--|----|-----|------------|----------|
|  美特鋁質有限公司<br>MIDI Aluminium Fabricator Ltd. |   |   |  | 類別 |     | 物料號        |          |
| 修改   | - | - |  | 制圖 | LRA | 2023.04.29 | 圖號 LB-03 |
| 日期   | - | - |  | 復核 | -   | -          | 數量 2     |
|  |   |   |  | 批准 |     |            | 位置       |

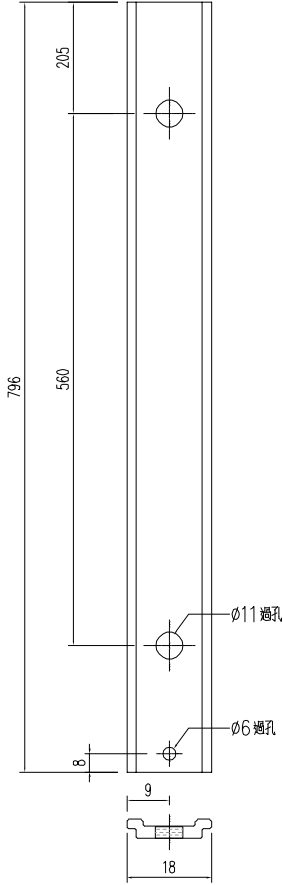


|     |            |    |     |    |
|-----|------------|----|-----|----|
| 工程號 | J-859      | 地盤 | 啟德站 | 附件 |
| 名稱  | 50x84x5厚鋁角 |    | 採用  |    |
| 材料  | XXX        |    | 地盤  |    |
| 顏色  | --         |    | 工廠  |    |

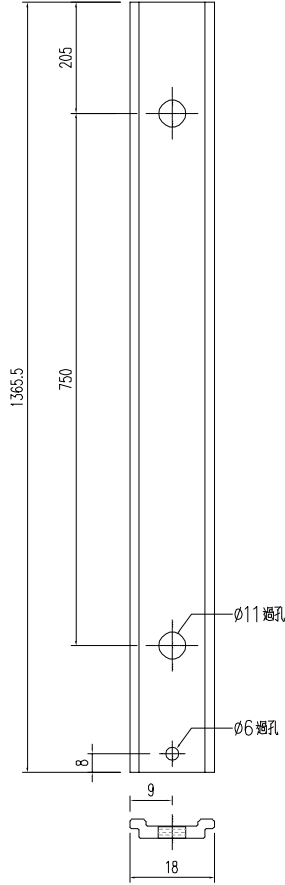


美特鋁質 有限公司  
MIDI Aluminium Fabricator Ltd.

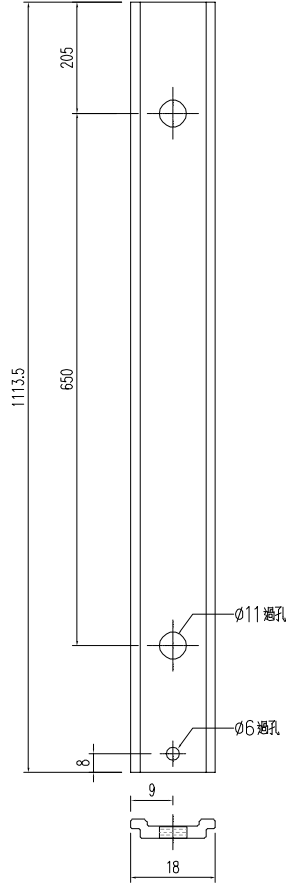
|    |     |            |    |           |
|----|-----|------------|----|-----------|
| 類別 |     | 物料號        |    |           |
| 制圖 | LRA | 2023.04.29 | 圖號 | X86964-LB |
| 修改 | -   | -          | 數量 | -         |
| 日期 | -   | -          | 位置 |           |
| 復核 | -   | -          |    |           |
| 批准 |     |            |    |           |



2支  
X85964-LB02




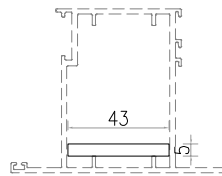
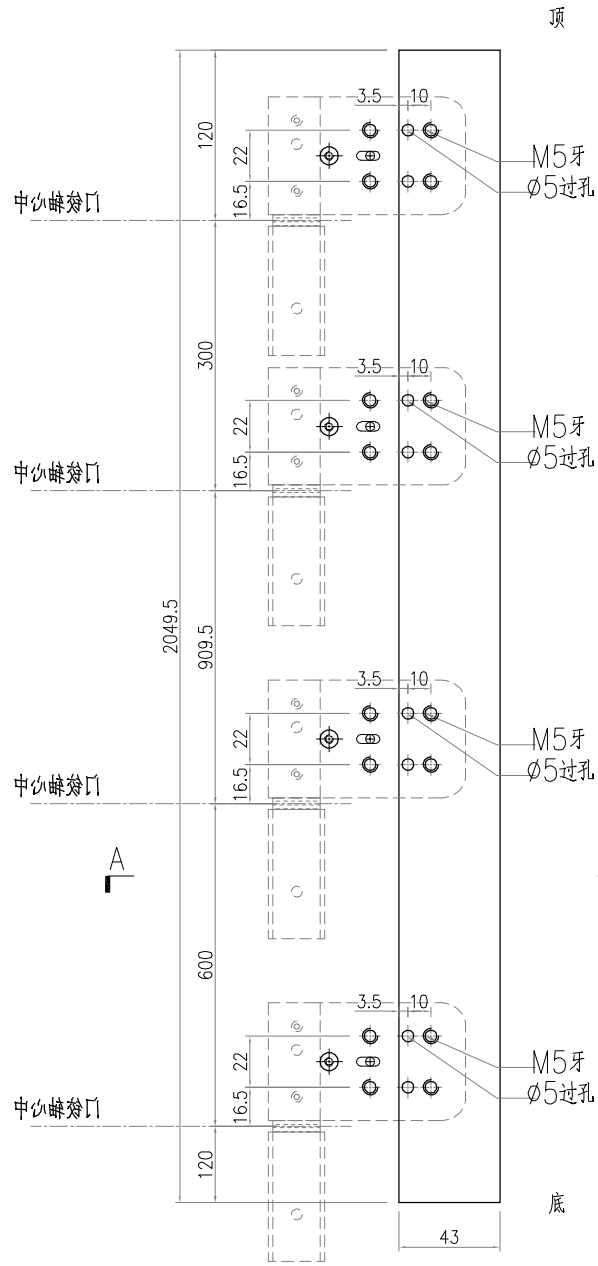
1支  
X85964-LB01



1支  
X85964-LB03


|     |        |    |     |        |
|-----|--------|----|-----|--------|
| 工程號 | J-859  | 地盤 | 啟德站 | 附<br>件 |
| 名稱  | X85964 |    | 探用  |        |
| 材料  | --     |    | 地盤  |        |
| 顏色  | --     |    | 工廠  |        |

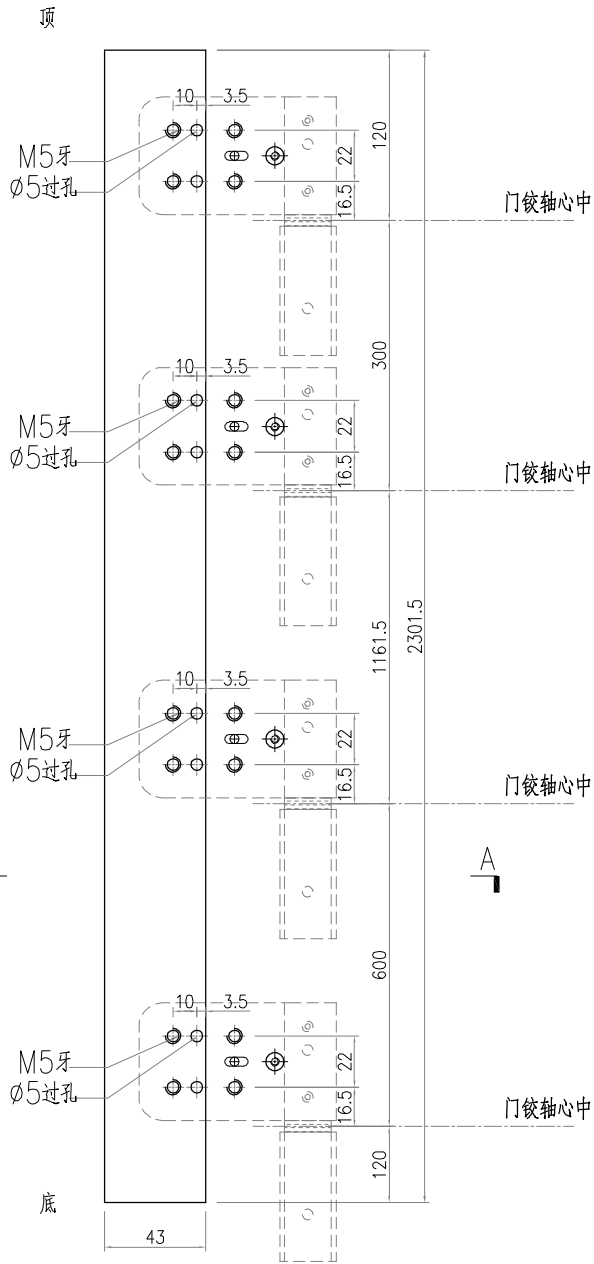
|  |   |   |  |    |     |            |                 |
|--|---|---|--|----|-----|------------|-----------------|
|  <b>美特鋁質</b> 有限公司<br>MIDI Aluminium Fabricator Ltd. |   |   |  | 類別 |     | 物料號        |                 |
| 修改   | - | - |  | 制圖 | LRA | 2023.04.29 | 圖號 J859-FJ04-01 |
| 日期   | - | - |  | 復核 | -   | -          | 數量 1            |
|  |   |   |  | 批准 |     |            | 位置              |



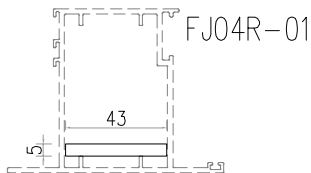
SECTION A-A

|     |           |    |     |    |
|-----|-----------|----|-----|----|
| 工程號 | J-859     | 地盤 | 啟德站 | 附件 |
| 名稱  | 43x5mm厚鋁巴 |    | 採用  |    |
| 材料  | --        |    | 地盤  |    |
| 顏色  | --        |    | 工廠  |    |

|  |   |   |  |    |     |            |               |
|--|---|---|--|----|-----|------------|---------------|
|  <b>美特鋁質</b> 有限公司<br>MIDI Aluminium Fabricator Ltd. |   |   |  | 類別 |     | 物料號        |               |
|  |   |   |  | 制圖 | LRA | 2023.04.29 | 圖號 J859-FJ04R |
| 修改   | - | - |  | 復核 | -   | -          | 數量 1          |
| 日期   | - | - |  | 批准 |     |            | 位置            |




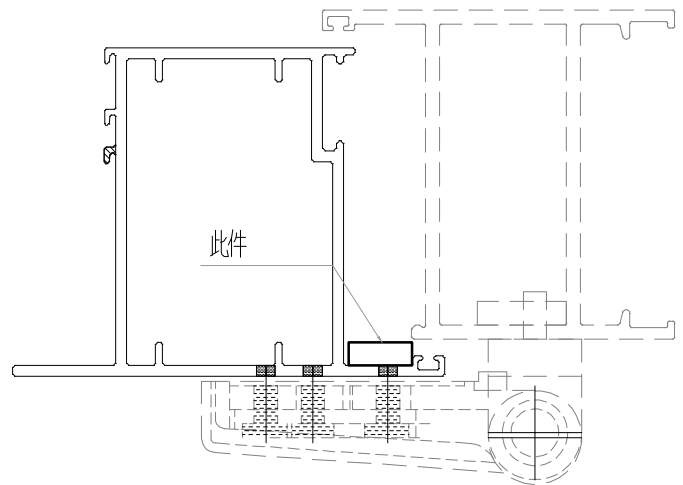
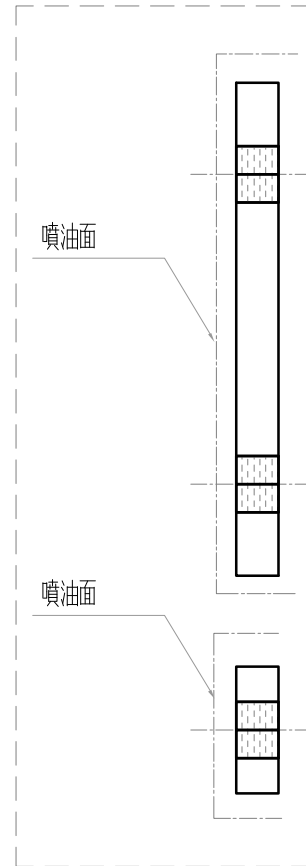
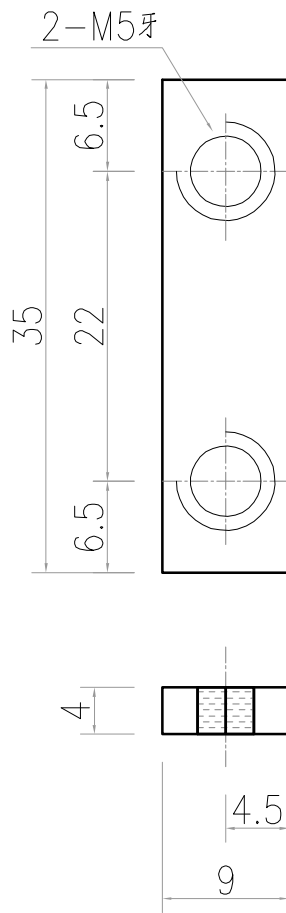
數量: 1 支



SECTION A-A


|     |           |    |     |    |
|-----|-----------|----|-----|----|
| 工程號 | J-859     | 地盤 | 啟德站 | 附件 |
| 名稱  | 43x5mm厚鋁巴 |    | 採用  |    |
| 材料  | --        |    | 地盤  |    |
| 顏色  | --        |    | 工廠  |    |

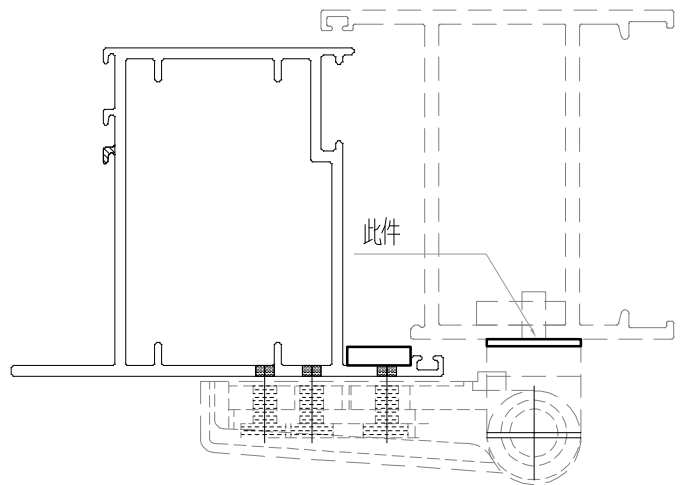
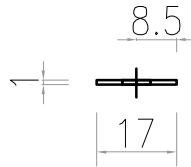
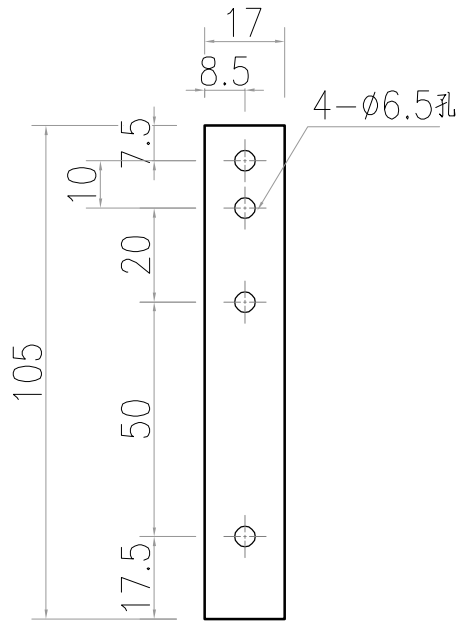
|  |   |   |  |    |     |            |          |
|--|---|---|--|----|-----|------------|----------|
|  美特鋁質有限公司<br>MIDI Aluminium Fabricator Ltd. |   |   |  | 類別 |     | 物料號        |          |
|  |   |   |  | 制圖 | LRA | 2023.04.29 | 圖號 LB-04 |
| 修改   | - | - |  | 復核 | -   | -          | 數量 8     |
| 日期   | - | - |  | 批准 |     |            | 位置       |




用库存料切后喷油加工

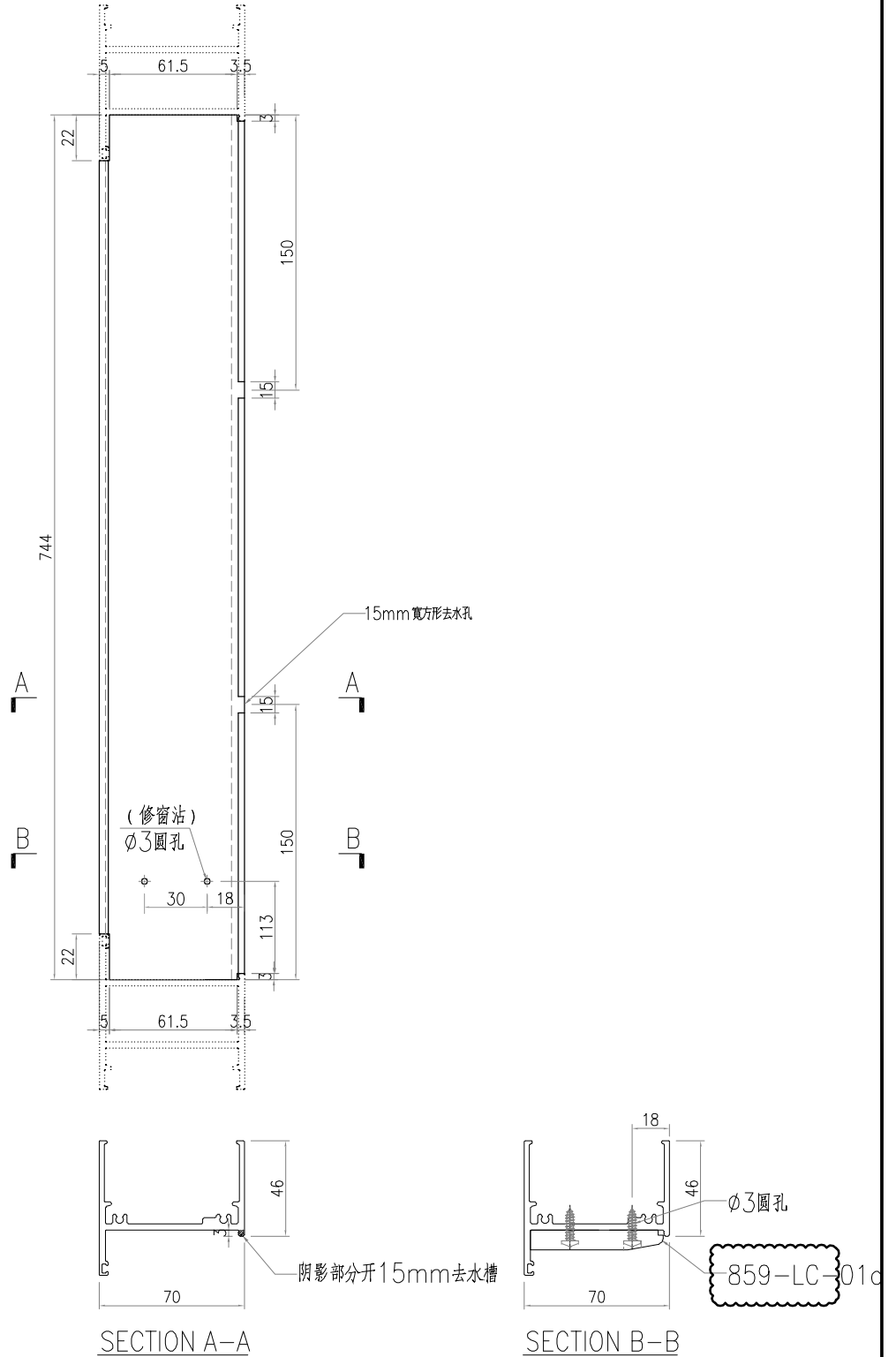
|     |               |    |     |    |
|-----|---------------|----|-----|----|
| 工程號 | J-859         | 地盤 | 啟德站 | 附件 |
| 名稱  | 35x9x4厚鋁巴     |    | 探用  |    |
| 材料  | 4MM鋁巴         |    | 地盤  |    |
| 顏色  | UCT543684XL-3 |    | 工廠  |    |

|  |   |   |  |    |     |            |          |
|--|---|---|--|----|-----|------------|----------|
|  美特鋁質有限公司<br>MIDI Aluminium Fabricator Ltd. |   |   |  | 類別 |     | 物料號        |          |
|  |   |   |  | 制圖 | LRA | 2023.04.29 | 圖號 LB-05 |
| 修改   | - | - |  | 復核 | -   | -          | 數量 8     |
| 日期   | - | - |  | 批准 |     |            | 位置       |




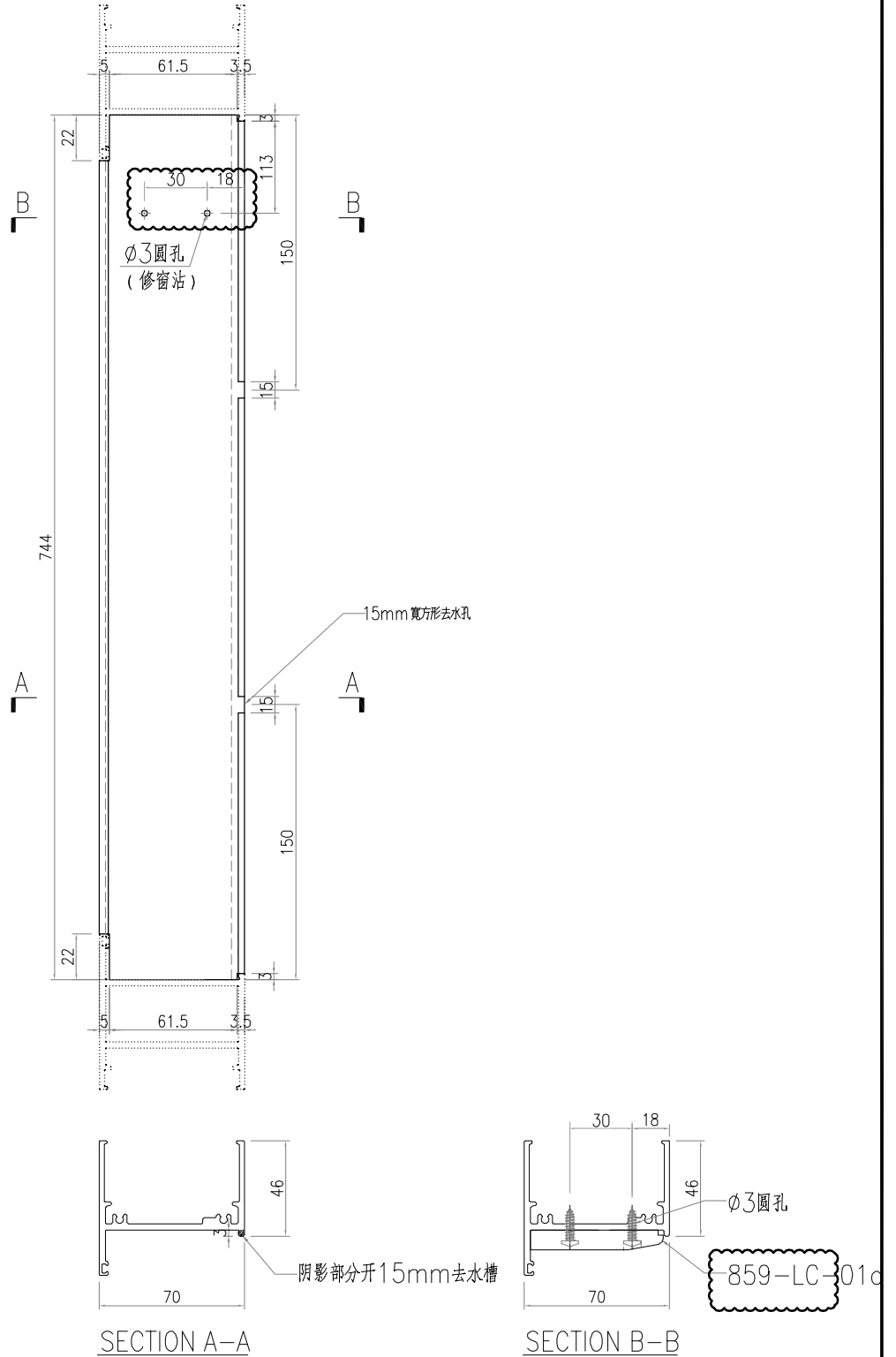
|     |             |    |     |                |    |
|-----|-------------|----|-----|----------------|----|
| 工程號 | J-859       | 地盤 | 啟德站 | 探用<br>地盤<br>工廠 | 附件 |
| 名稱  | 105x17x1厚鋁巴 |    |     |                |    |
| 材料  | 1MM鋁巴       |    |     |                |    |
| 顏色  | --          |    |     |                |    |

|   |   |   |  |    |     |            |                |
|---|---|---|--|----|-----|------------|----------------|
|  美特鋁質 有限公司<br>MIDI Aluminium Fabricator Ltd. |   |   |  | 類別 |     | 物料號        |                |
|   |   |   |  | 制圖 | LRA | 2023.04.29 | 圖號 X86022-P1-1 |
| 修改  | - | - |  | 復核 | -   | -          | 數量 1           |
| 日期  | - | - |  | 批准 |     |            | 位置             |



|     |        |    |     |    |
|-----|--------|----|-----|----|
| 工程號 | J-859  | 地盤 | 啟德站 | 附件 |
| 名稱  | 70生底橫  | 採用 |     |    |
| 材料  | X86022 | 地盤 |     |    |
| 顏色  | --     | 工廠 |     |    |

|   |   |   |  |    |     |            |                |
|---|---|---|--|----|-----|------------|----------------|
|  美特鋁質 有限公司<br>MIDI Aluminium Fabricator Ltd. |   |   |  | 類別 |     | 物料號        |                |
|   |   |   |  | 制圖 | LRA | 2023.04.29 | 圖號 X86022-P1-2 |
| 修改  | - | - |  | 復核 | -   | -          | 數量 1           |
| 日期  | - | - |  | 批准 |     |            | 位置             |



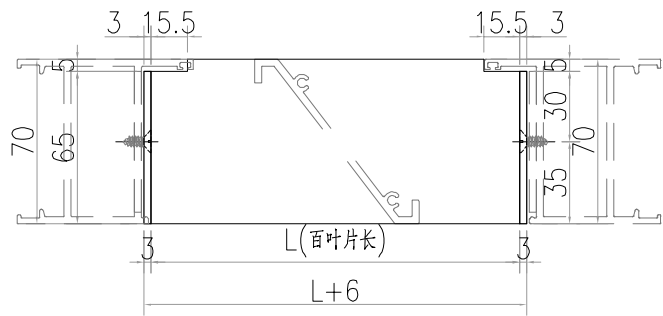
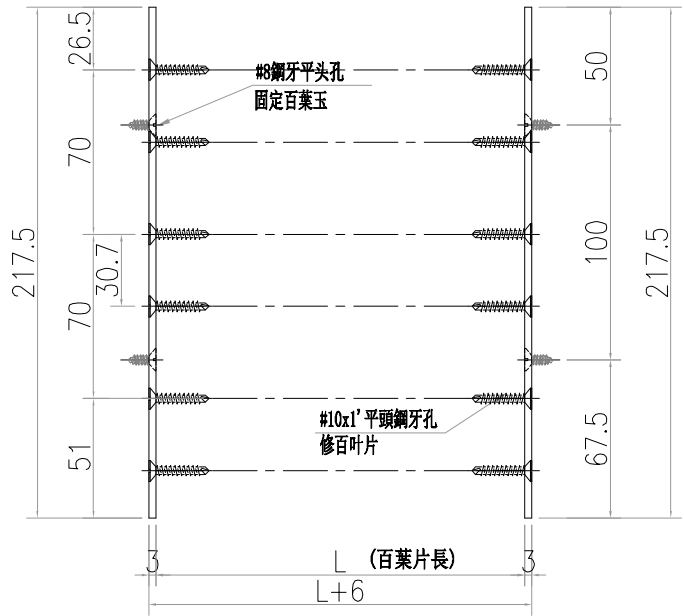
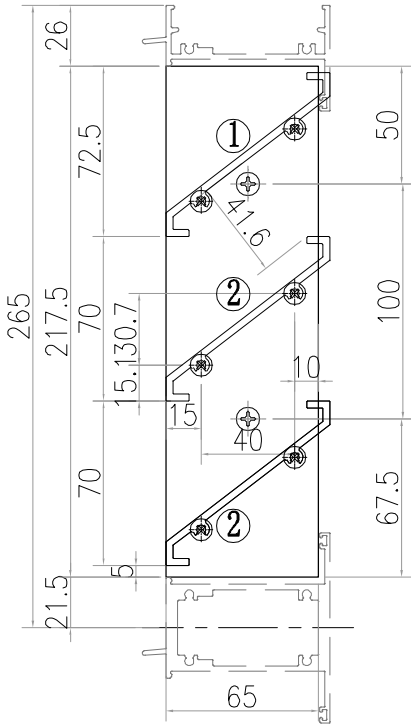
|     |        |    |     |    |
|-----|--------|----|-----|----|
| 工程號 | J-859  | 地盤 | 啟德站 | 附件 |
| 名稱  | 70生底橫  |    | 採用  |    |
| 材料  | X86022 |    | 地盤  |    |
| 顏色  | --     |    | 工廠  |    |



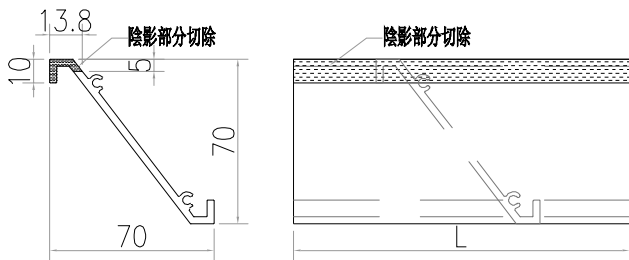
美特鋁質 有限公司  
MIDI Aluminium Fabricator Ltd.

|    |     |            |    |             |
|----|-----|------------|----|-------------|
| 類別 |     | 物料號        |    |             |
| 制圖 | LRA | 2023.04.29 | 圖號 | W16A/T9-BY1 |
| 修改 | -   | -          | 數量 | 1           |
| 日期 | -   | -          | 位置 |             |
| 復核 | -   | -          |    |             |
| 批准 |     |            |    |             |

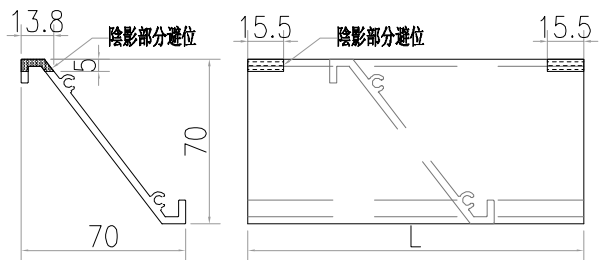
|             |        |       |    |       |      |
|-------------|--------|-------|----|-------|------|
| 窗號          | 百叶寬    | 百叶高   | -  | -     | 總幅數量 |
| W16A/T9-BY1 | 736    | 217.5 | -  | -     | 1    |
| 序號          | 料號     | 名稱    | 出筍 | 長度L   | 單幅數量 |
| 1           | X85958 | 70百葉片 | 避位 | 730   | 1    |
| 2           | X85958 | 70百葉片 | 避位 | 730   | 2    |
| 3           | 65*3鋁巴 | 百葉玉企巴 | 直口 | 217.5 | 2    |



① 號百葉加工圖

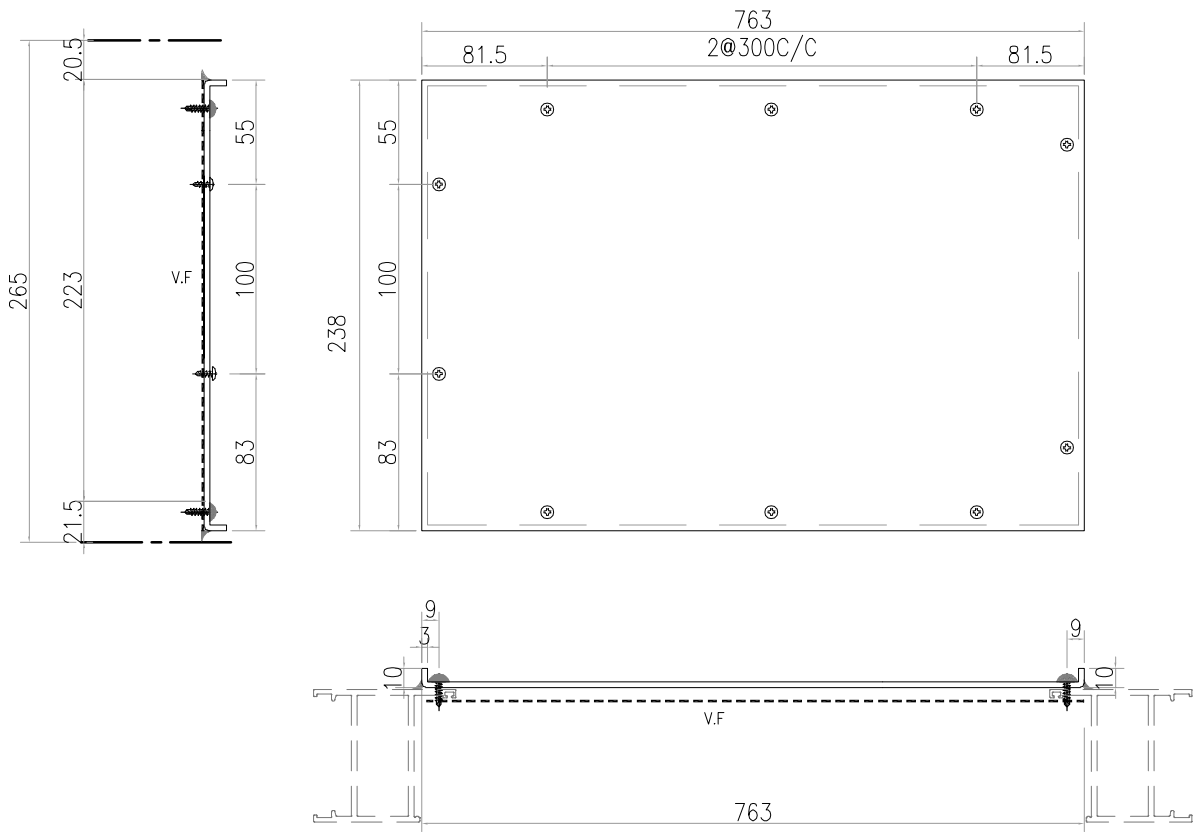


② 號百葉加工圖



|     |       |    |     |    |
|-----|-------|----|-----|----|
| 工程號 | J-859 | 地盤 | 啟德站 | 附件 |
| 名稱  | 百葉組裝圖 |    | 採用  |    |
| 材料  | 詳見加工圖 |    | 地盤  |    |
| 顏色  | --    |    | 工廠  |    |

|  |   |   |  |    |     |          |                |
|--|---|---|--|----|-----|----------|----------------|
|  美特鋁質有限公司<br>MIDI Aluminium Fabricator Ltd. |   |   |  | 類別 |     | 物料號      |                |
|  |   |   |  | 制圖 | LRA | 2023.5.6 | 圖號 W16A/T9-YB1 |
| 修改   | - | - |  | 復核 | -   | -        | 數量             |
| 日期   | - | - |  | 批准 |     |          | 位置             |



数量：一件

|     |               |    |     |    |
|-----|---------------|----|-----|----|
| 工程號 | J-859         | 地盤 | 啟德站 | 附件 |
| 名稱  | 百葉背板          |    | 探用  |    |
| 材料  | 3mm鋁板         |    | 地盤  |    |
| 顏色  | UCT549706XL-3 |    | 工廠  |    |