



工程指示 / 要求簡箋 ENGINEER INSTRUCTIONS(E.I.)

工程指示編號:	EI- 8050	修改版本:	-
	HK- 1301		
工程編號:	J 859	工程名稱:	啟德6551
收件人:	生統	發件人:	Wai
工程項目:	後裝FD門 - 廠用鋁料加工圖	日期:	12/07/2024

<input type="checkbox"/> 原合約工程包	<input type="checkbox"/> 原合約工程加 / 減賬 QT-	<input type="checkbox"/> 新工程報價 QT-
---------------------------------	--	------------------------------------

信件批核號碼/圖紙參考編號:	批核模具圖紙編號:
客戶指示附件:	管理內部批簽署:

<input type="checkbox"/> 初步鋁料 B.M.	<input type="checkbox"/> 加工拆圖, 然後生產	<input type="checkbox"/> 尺寸表
<input type="checkbox"/> 正式鋁料 B.M.	<input type="checkbox"/> 技術上資料/指示	<input type="checkbox"/> 報價
<input type="checkbox"/> 配件 B.M.	<input type="checkbox"/> 樣辦或貨品說明書	<input type="checkbox"/> 分判合約
<input type="checkbox"/> 其他:		

內容: 請按附件資料加工。 注意:如果廠不夠鋁料請優先加工W16/T2和W7/T3
完成上列要求日期: 20/07/2024

國內

<input type="checkbox"/> 生產技術總監	<input type="checkbox"/> 連附件	<input type="checkbox"/> 技術部	<input type="checkbox"/> 連附件	<input type="checkbox"/> 生產部	<input type="checkbox"/> 連附件
<input type="checkbox"/> 採購部	<input type="checkbox"/> 連附件	<input checked="" type="checkbox"/> 生產統籌部	<input checked="" type="checkbox"/> 連附件	<input type="checkbox"/> 報關組	<input type="checkbox"/> 連附件
<input type="checkbox"/> 質檢部	<input type="checkbox"/> 連附件	<input type="checkbox"/> 會計部	<input type="checkbox"/> 連附件	<input type="checkbox"/> 機械設計部	<input type="checkbox"/> 連附件
<input type="checkbox"/> 香港辦	<input type="checkbox"/> 連附件	<input type="checkbox"/> 其他:			

香港

<input type="checkbox"/> 行政部	<input type="checkbox"/> 連附件	<input type="checkbox"/> 會計部	<input type="checkbox"/> 連附件	<input type="checkbox"/> 統籌部	<input type="checkbox"/> 連附件	<input type="checkbox"/> 工程部	<input type="checkbox"/> 連附件
<input type="checkbox"/> 採購部	<input type="checkbox"/> 連附件	<input type="checkbox"/> QS部	<input type="checkbox"/> 連附件	<input checked="" type="checkbox"/> 地盤管理	<input checked="" type="checkbox"/> 連附件	<input type="checkbox"/> 維修部	<input type="checkbox"/> 連附件

*發件人簽署: 傳遞編號: HK1301	*組別成員批核簽署: 項目經理簽署:
-------------------------	-----------------------



圖則登記表  
DRAWING REGISTER

工程名稱 Project Title: 启德站 拆圖	接收日期 Receiving Date (適用於客戶圖則)
工程編號 Project No: J-859	

分發予 Distributed To	發出日期 Issued Date
	年 24
	月 07
	日 03

圖則編號 Drg. No.	圖則名稱 Drawing Title	修訂編號 Revision No.
W16/T2	FD門組裝圖	-
W7/T3 W7/T8	FD門組裝圖	-
W8/T7	FD門組裝圖	-
70FD-4	多点锁放样图	-
70FD-3	多点锁放样图	-
70FD-7	多点锁放样图	-
X86383-AL01-01	70FD门边企料	-
X86383-AL02-01	70FD门边企料	-
X86383-AL01R-01	70FD门边企料	-
X86383-AL02R-01	70FD门边企料	-
X86383-AL01R-02	70FD门边企料	-
X86383-AL02R-02	70FD门边企料	-
X86269-AL01R-1	70FD门顶横料	-
X86269-AL01-01	70FD门顶横料	-
X86022-AL01	70生底横	-
X86022-AL01R-01	70生底横	-
X86384-AL01R-01	FD门玉料	-
X86384-AL02R-01	FD门玉料	-
X86384-AL01R-02	FD门玉料	-
X86384-AL02R-02	FD门玉料	-
X86384-AL01-01	FD门玉料	-
X86384-AL01-02	FD门玉料	-
X86384-AL03R-01	FD门玉料	-
X86384-AL04R-01	FD门玉料	-
X86384-AL03-01	FD门玉料	-
X86384-AL04-01	FD门玉料	-
J859-FJ02	19x5mm厚铝巴	-
J859-FJ02R	19x5mm厚铝巴	-
J859-FJ04-01	43x5mm厚铝巴	-
J859-FJ04R	43x5mm厚铝巴	-
JMA0009-LJ01	50x50x4厚铝角	-
JMA0009-LJ02	50x50x4厚铝角	-



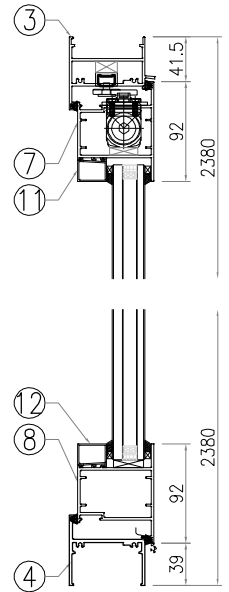
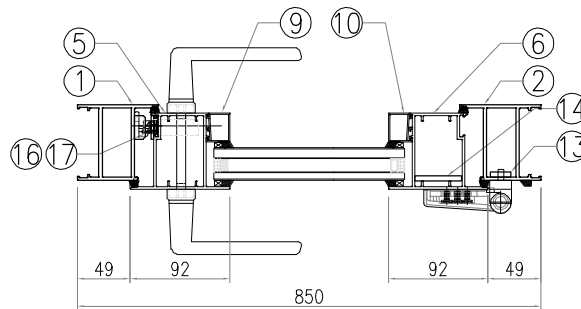
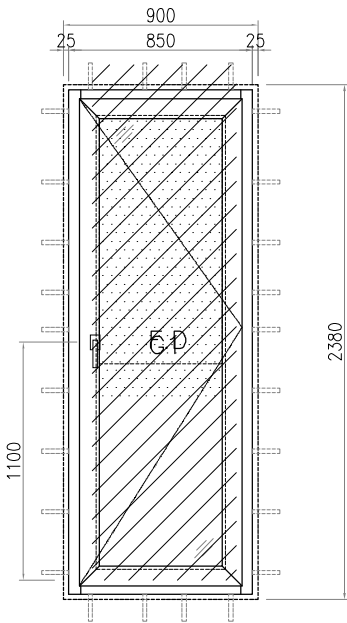


美特鋁質 有限公司  
MIDI Aluminium Fabricator Ltd.

工程號 J-859  
地 盤 啟德站  
顏 色 —

拆圖 LRA 2023.04.29  
復核  
批准 — —

名稱 啟德站



序號	料號	名稱	出筭	長度L(mm)	支/幅	加工說明	备注	加工細則				
1	X86383	70FD門邊企料	直口	2380	1	X86383-AL01R-01		頂底留__mm				
2	X86383	70FD門邊企料	直口	2380	1	X86383-AL02R-01		頂底留__mm				
3	X86269	70FD門頂橫料	避位	754	1	X86269-AL01R-01		企料底部開避位__mm				
4	X86022	70生底橫	避位	744	1	X86022-AL01R-01		底橫料防水巴鋸去__mm				
								水線孔在企料——頂底安裝扣碼				
門玉用料								多點鎖芯型號:				
5	X86384	FD門玉料	45°	2299.5	1	X86384-AL01R-01		手柄型號:				
6	X86384	FD門玉料	45°	2299.5	1	X86384-AL02R-01		限位撐型號:				
7	X86384	FD門玉料	45°	752	1	X86384-AL03R-01		T窗最大開度:				
8	X86384	FD門玉料	45°	752	1	X86384-AL04R-01		窗玉搭位數: 7mm				
9	X86201	玻璃線	直口	2154.5	1							
10	X86201	玻璃線	直口	2154.5	1							
11	X86201	玻璃線	直口	568	1			窗款	寬度(mm)	高度(mm)	只/幅	撐長
12	X86201	玻璃線	直口	568	1							
FD門配套型材用料												
13	19x5mm厚鋁巴	直口	110	4	J859-FJ02R							
14	43x5mm厚鋁巴	直口	1939.5	1	J859-FJ04R-01							
15	JMA0590 60x56x12厚鋁角	直口	41	4	JMA0590-LJ01	FD門組框碼	大圖版次	本圖版	-	-		
16	X85964 拉巴	直口	1003.5	1	X85964-LB01			日期	-	-		
17	X85964 拉巴	直口	796	1	X85964-LB02			窗 號		數量		
							W16/T2		1 幅			
							-		- 幅			
							-		- 幅			
							-		- 幅			
							圖號	W16/T2				

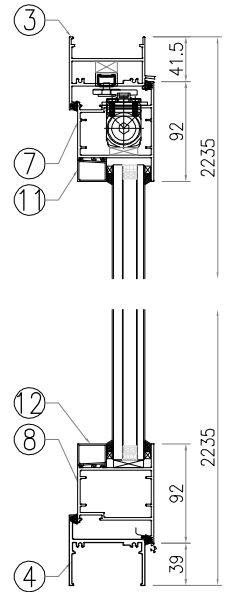
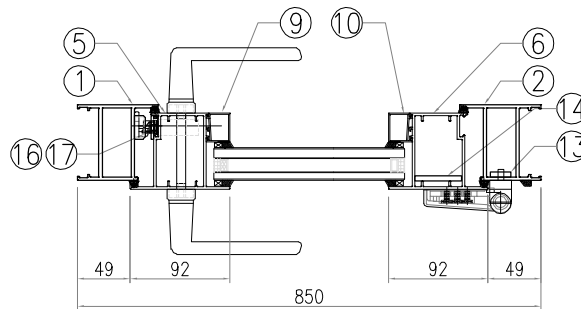
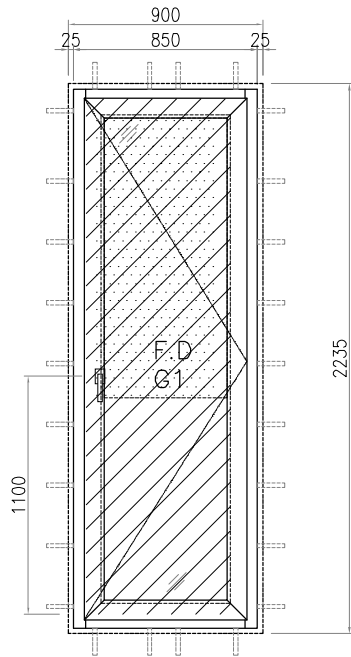


美特鋁質有限公司  
MIDI Aluminium Fabricator Ltd.

工程號 J-859  
地盤 啟德站  
顏色 —

拆圖 LRA 2023.04.29  
復核  
批准 —

名稱 啟德站



序號	料號	名稱	出筍	長度L(mm)	支/幅	加工說明	备注
1	X86383	70FD門邊企料	直口	2235	1	X86383-AL01R-02	
2	X86383	70FD門邊企料	直口	2235	1	X86383-AL02R-02	
3	X86269	70FD門頂橫料	避位	754	1	X86269-AL01R-01	
4	X86022	70生底橫	避位	744	1	X86022-AL01R-01	
門玉用料							
5	X86384	FD門玉料	45°	2154.5	1	X86384-AL01R-02	
6	X86384	FD門玉料	45°	2154.5	1	X86384-AL02R-02	
7	X86384	FD門玉料	45°	752	1	X86384-AL03R-01	
8	X86384	FD門玉料	45°	752	1	X86384-AL04R-01	
9	X86201	玻璃線	直口	2009.5	1		
10	X86201	玻璃線	直口	2009.5	1		
11	X86201	玻璃線	直口	568	1		
12	X86201	玻璃線	直口	568	1		
FD門配套型材用料							
13	19x5mm厚鋁巴	直口	110	4	J859-FJ02R		
14	43x5mm厚鋁巴	直口	1794.5	1	J859-FJ04R-02		
15	JMA0590	60x56x12厚鋁角	直口	41	4	JMA0590-LJ01	FD門組框碼
16	X85964	拉巴	直口	858.5	1	X85964-LB03	
17	X85964	拉巴	直口	796	1	X85964-LB02	

加工細則				
頂底留__mm				
頂底留__mm				
企料底部開避位__mm				
底橫料防水巴鋸去__mm				
水線孔在企料——頂底				
安裝扣碼				
多點鎖芯型號:				
手柄型號:				
限位撐型號:				
T窗最大開度:				
窗玉搭位數: 7mm				
窗款	寬度(mm)	高度(mm)	只/幅	撐長
大圖版次 本圖版 - -				
- 日期 - -				
窗號			數量	
W7/T3			1 幅	
W7/T8			1 幅	
			幅	
			幅	
圖號	W7/T3			

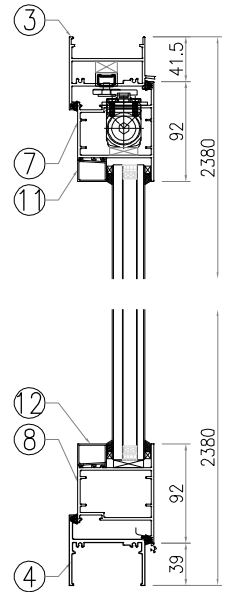
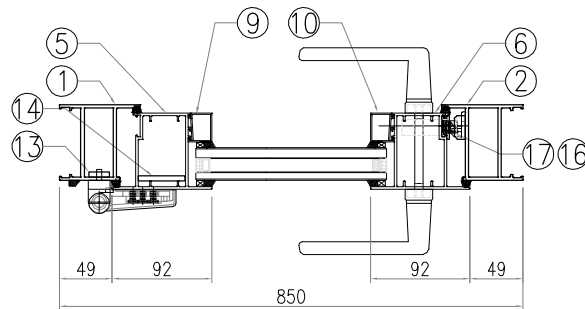
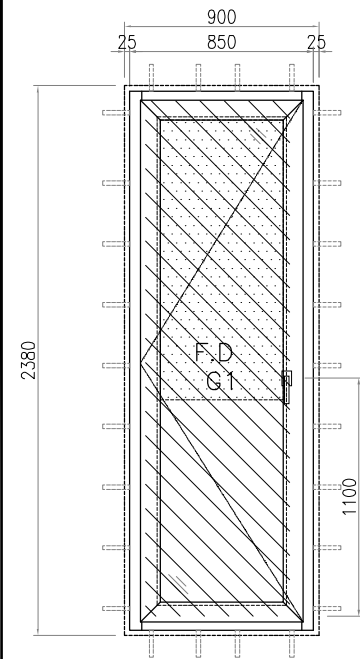


美特鋁質有限公司  
MIDI Aluminium Fabricator Ltd.

工程號 J-859  
地盤 啟德站  
顏色 —

拆圖 LRA 2023.04.29  
復核  
批准 —

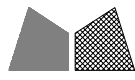
名稱 啟德站



序號	料號	名稱	出筍	長度L(mm)	支/幅	加工說明	备注
1	X86383	70FD門边企料	直口	2380	1	X86383-AL01-01	
2	X86383	70FD門边企料	直口	2380	1	X86383-AL02-01	
3	X86269	70FD門顶橫料	避位	754	1	X86269-AL01-01	
4	X86022	70生底橫	避位	744	1	X86022-AL01-01	
門玉用料							
5	X86384	FD門玉料	45°	2299.5	1	X86384-AL01-01	
6	X86384	FD門玉料	45°	2299.5	1	X86384-AL02-01	
7	X86384	FD門玉料	45°	752	1	X86384-AL03-01	
8	X86384	FD門玉料	45°	752	1	X86384-AL04-01	
9	X86201	玻璃線	直口	2154.5	1		
10	X86201	玻璃線	直口	2154.5	1		
11	X86201	玻璃線	直口	568	1		
12	X86201	玻璃線	直口	568	1		
FD門配套型材用料							
13	19x5mm厚铝巴	直口	110	4	J859-FJ02		
14	43x5mm厚铝巴	直口	1939.5	1	J859-FJ04-01		
15	JMA0590 60x56x12厚铝角	直口	41	4	JMA0590-LJ01	FD門组框碼	
16	X85964 拉巴	直口	1003.5	1	X85964-LB01		
17	X85964 拉巴	直口	796	1	X85964-LB02		

加工細則				
頂底留__mm				
頂底留__mm				
企料底部開避位__mm				
底橫料防水巴鋸去__mm				
水線孔在企料——頂底				
安裝扣碼				
多點鎖芯型號:				
手柄型號:				
限位撐型號:				
T窗最大開度:				
窗玉搭位數: 7mm				
窗款	寬度 (mm)	高度 (mm)	只/幅	撐長
大圖版次		本圖版	-	-
		日期	-	-
窗號			數量	
-			- 幅	
W8/T7			1 幅	
			幅	
			幅	
圖號	W8/T7			

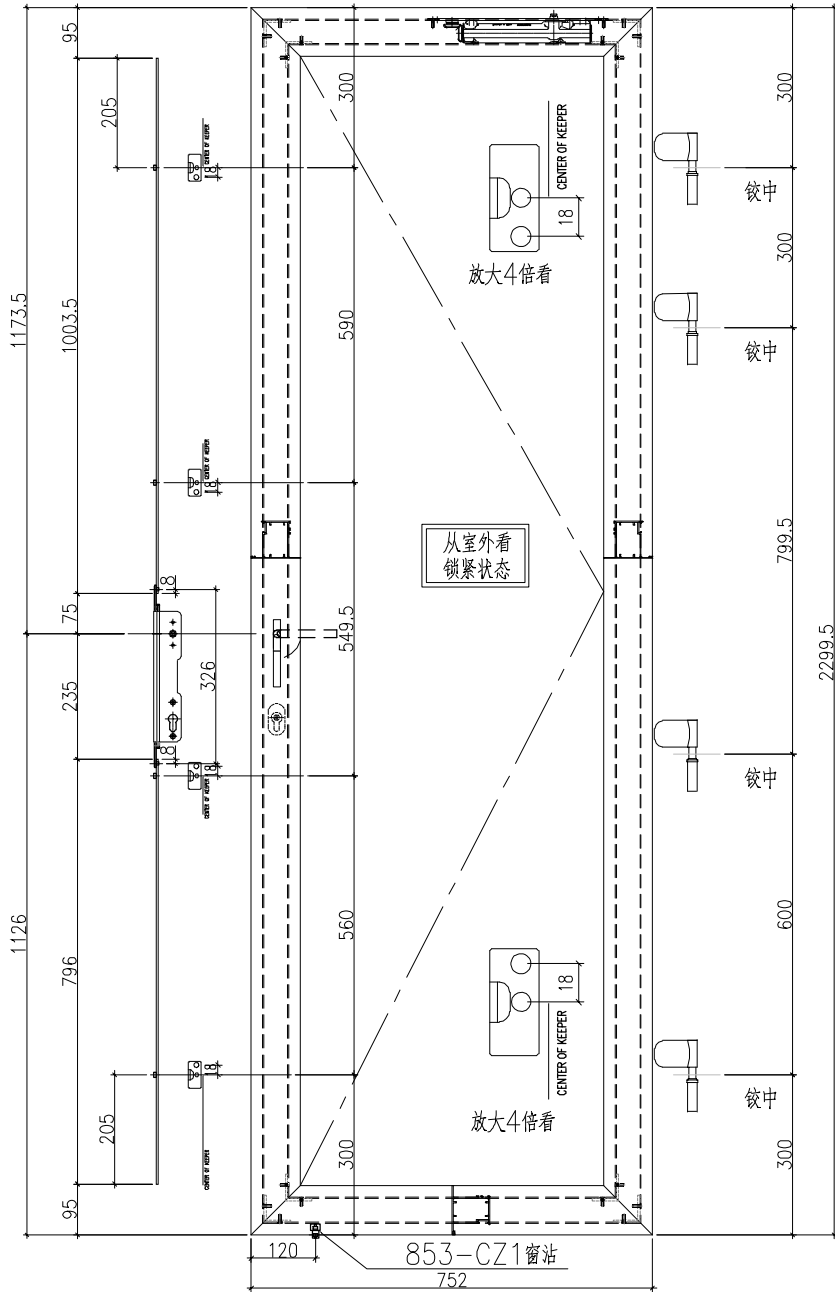




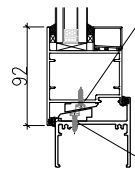
美特鋁質 有限公司  
MIDI Aluminium Fabricator Ltd.

類別		物料號		
制圖	LRA	2023.04.29	圖號	70FD-4
修改	-	-	數量	
日期	-	-	位置	
復核	-	-		
批准				

使用窗號	數量
W16/T2	1




853-CZ1窗沾  
用#8x1/2"圓頭鋼牙修

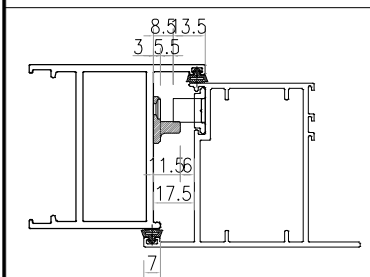
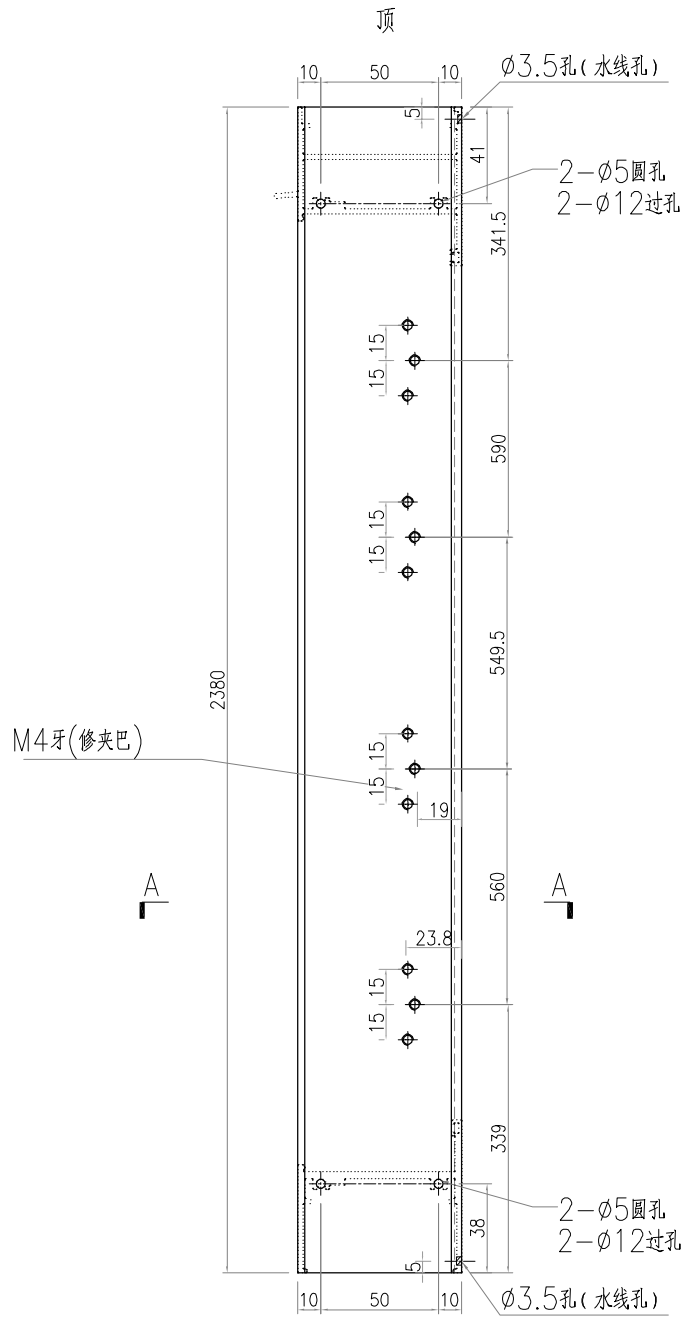


833-CZ1窗沾  
用#8x1/2"圓頭鋼牙修

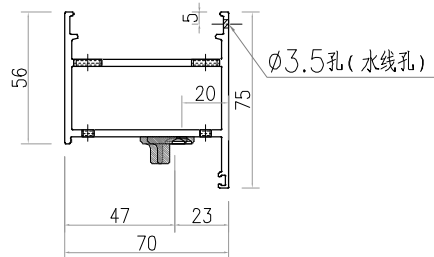
工程號	J-859	地盤	啟德站	附件
名稱	多点锁放样图		探用	
材料	-		地盤	
顏色	--		工廠	



 美特铝质有限公司 MIDI Aluminium Fabricator Ltd.				類別		物料號	
修改	-	-		制圖	LRA	2023.04.29	圖號 X86383-AL01R-01
日期	-	-		復核	-	-	數量 1
				批准			位置




锁点与夹巴放样示意图

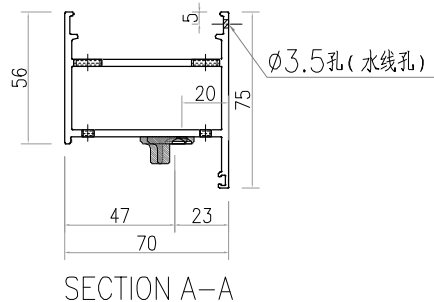
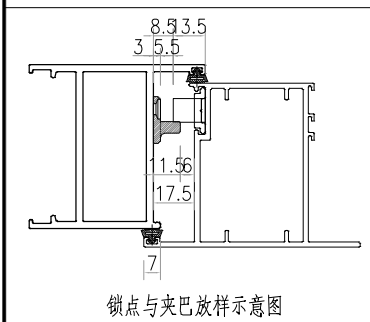
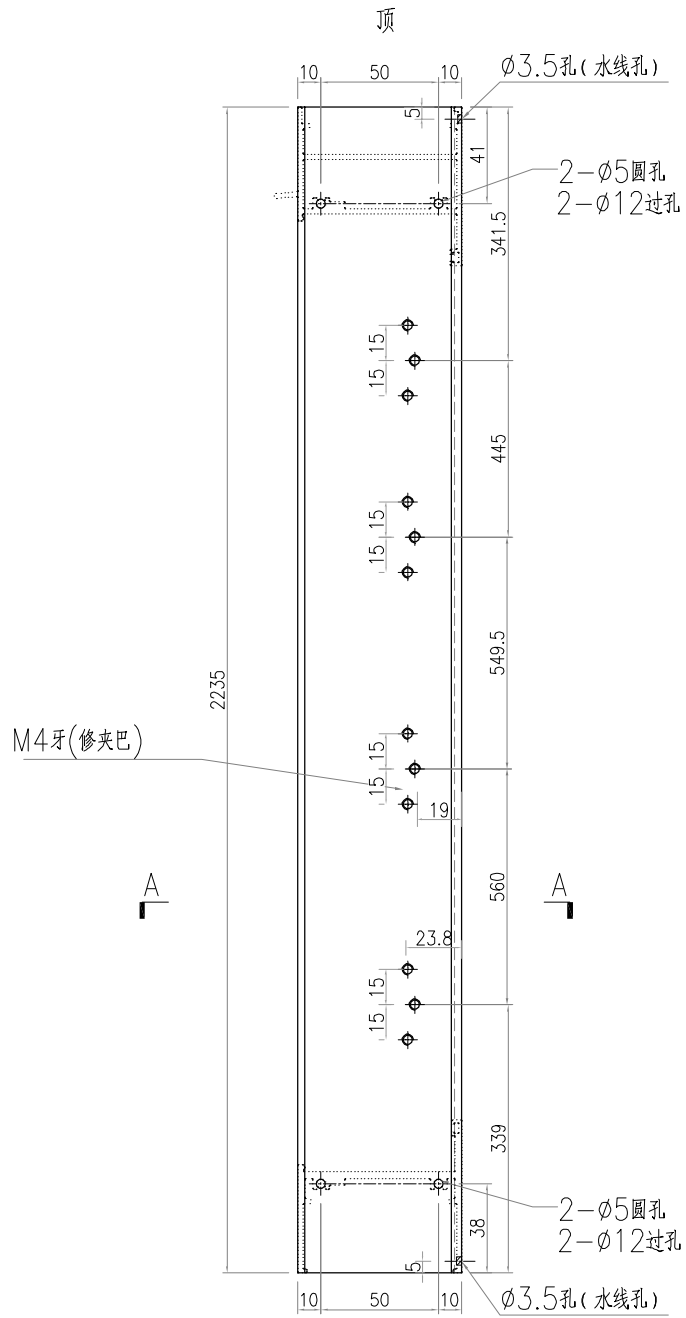


SECTION A-A


工程號	J-859	地盤	啟德站	附件
名稱	70FD门边企料		探用	
材料	X86383		地盤	
顏色	--		工廠	

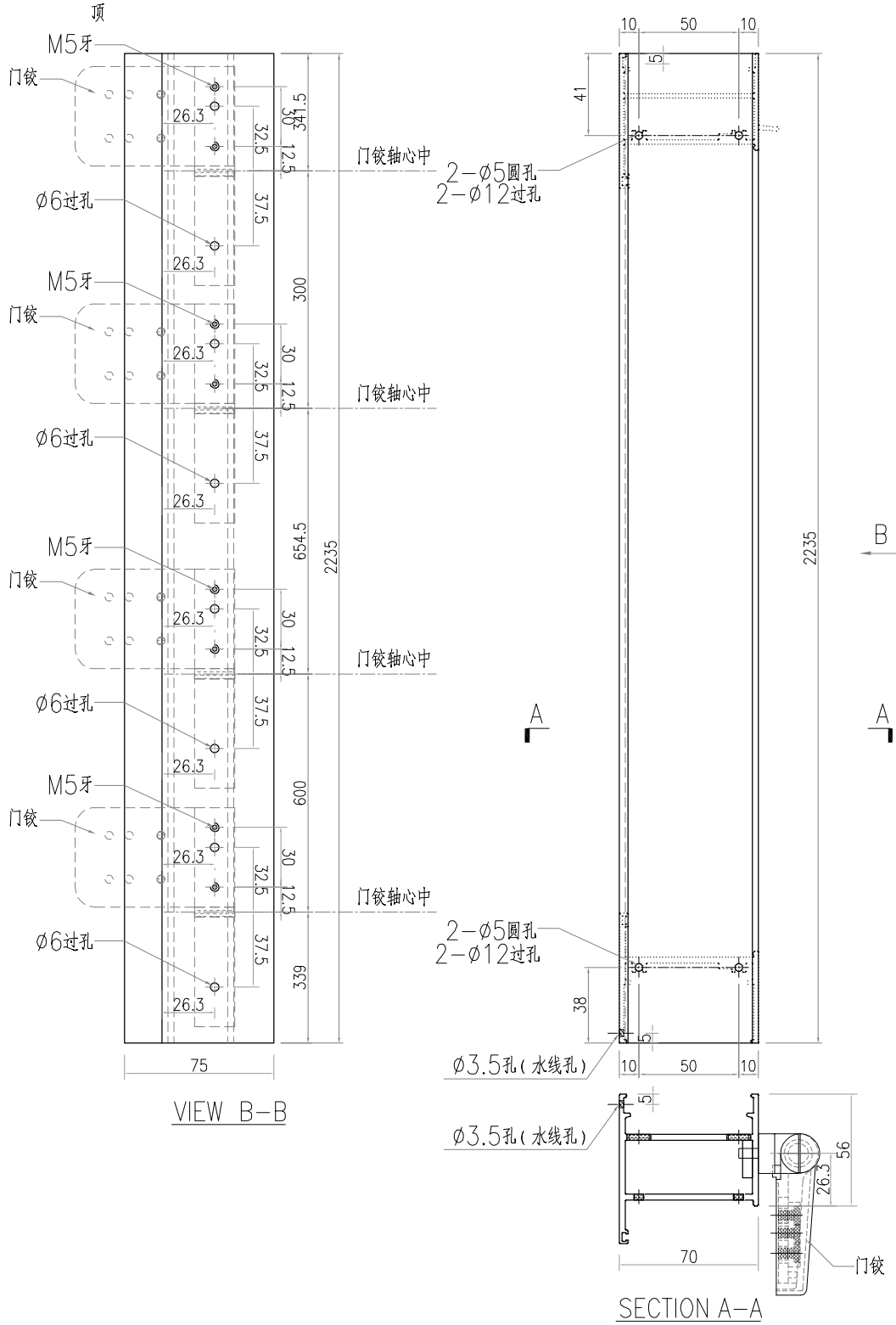


 美特铝质有限公司 MIDI Aluminium Fabricator Ltd.				類別		物料號	
修改	-	-		制圖	LRA	2023.04.29	圖號 X86383-AL01R-02
日期	-	-		復核	-	-	數量 2
				批准			位置




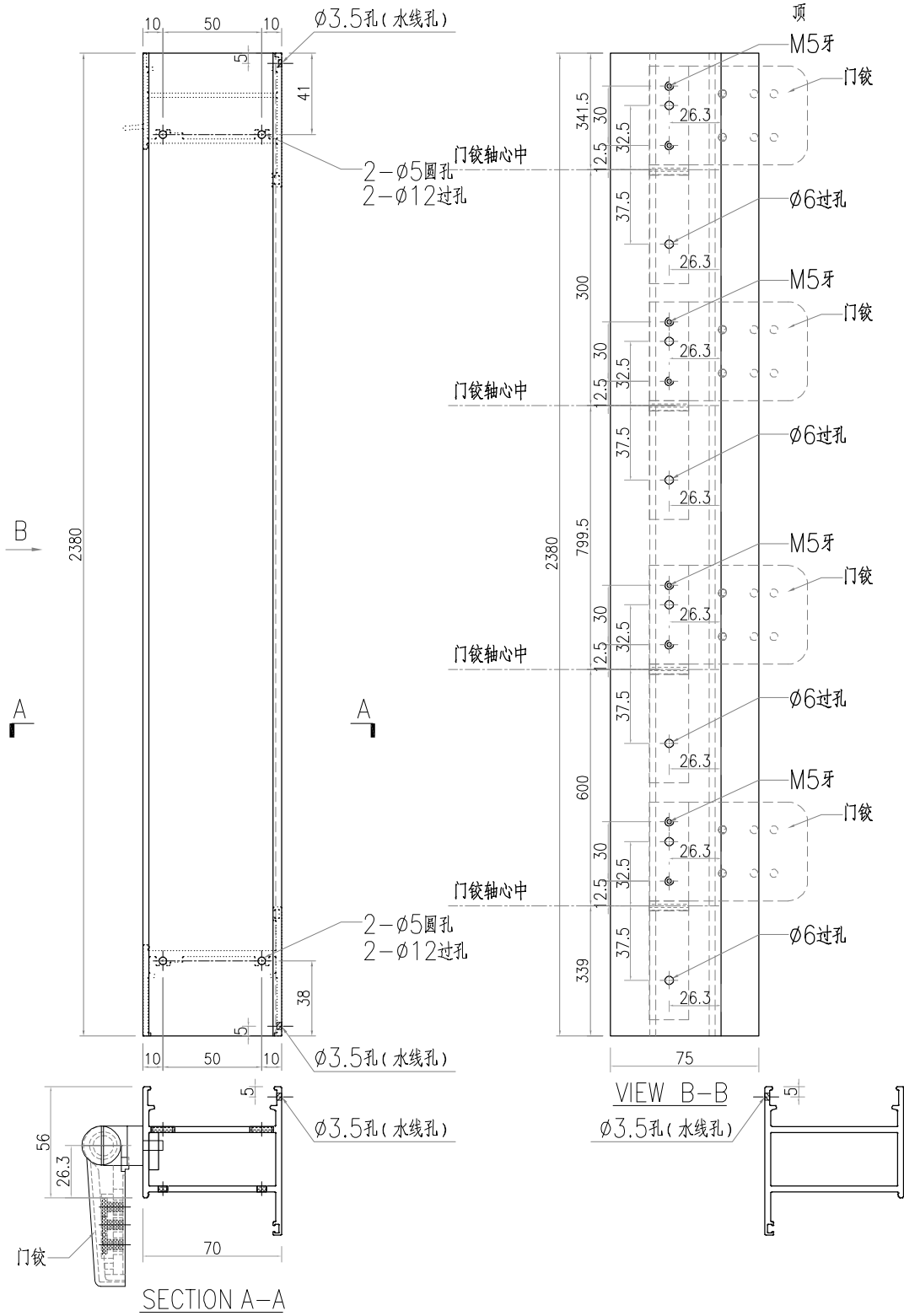
工程號	J-859	地盤	啟德站	附件
名稱	70FD门边企料		探用	
材料	X86383		地盤	
顏色	--		工廠	

 <b>美特鋁質</b> 有限公司 MIDI Aluminium Fabricator Ltd.				類別		物料號	
				制圖	LRA	2023.04.29	圖號 X86383-AL02R-02
修改	-	-		復核	-	-	數量 2
日期	-	-		批准			位置




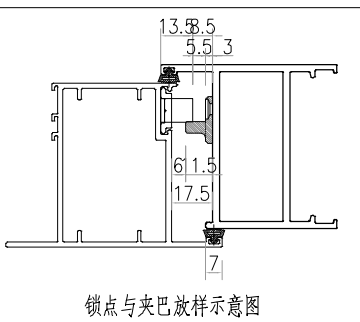
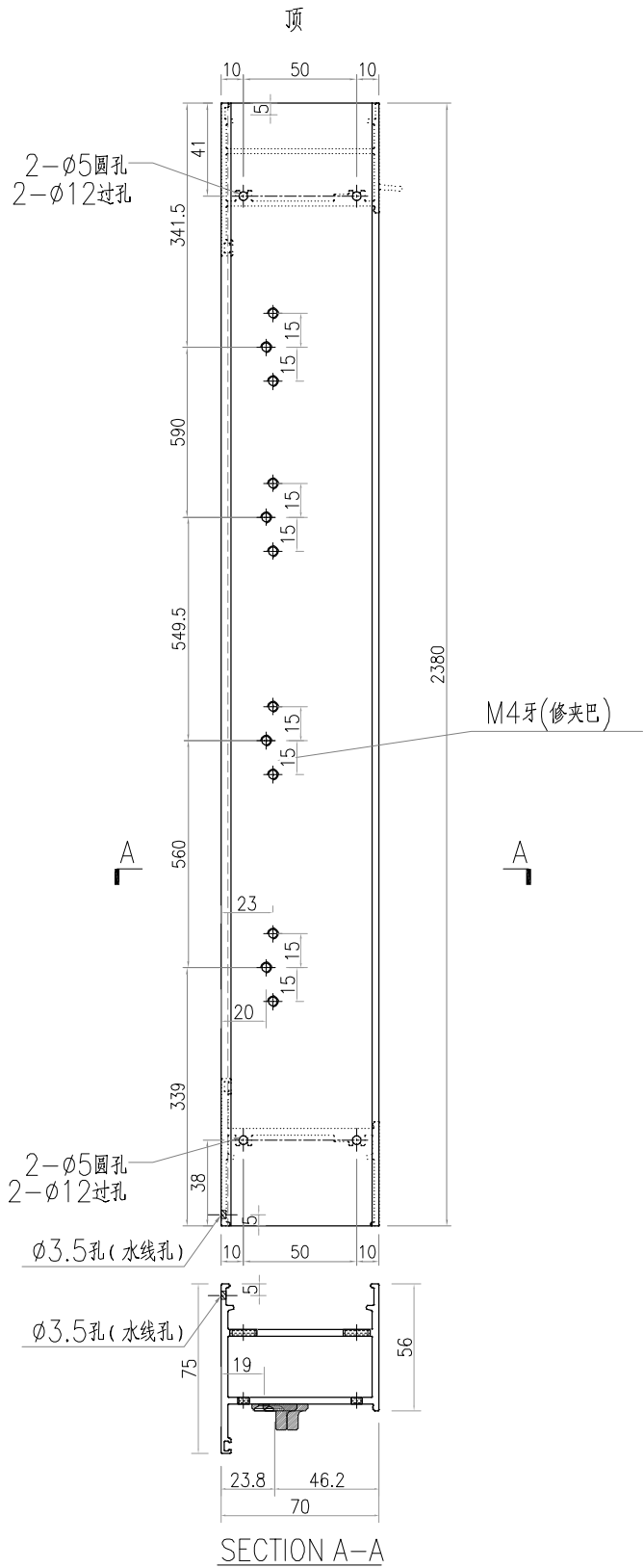
工程號	J-859	地盤	啟德站	附件
名稱	70FD門邊企料		探用	
材料	X86383		地盤	
顏色	--		工廠	

 美特鋁質有限公司 MIDI Aluminium Fabricator Ltd.				類別		物料號	
修改	-	-		制圖	LRA	2023.04.29	圖號 X86383-AL01-01
日期	-	-		復核	-	-	數量 1
				批准			位置




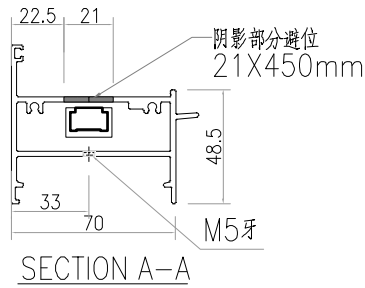
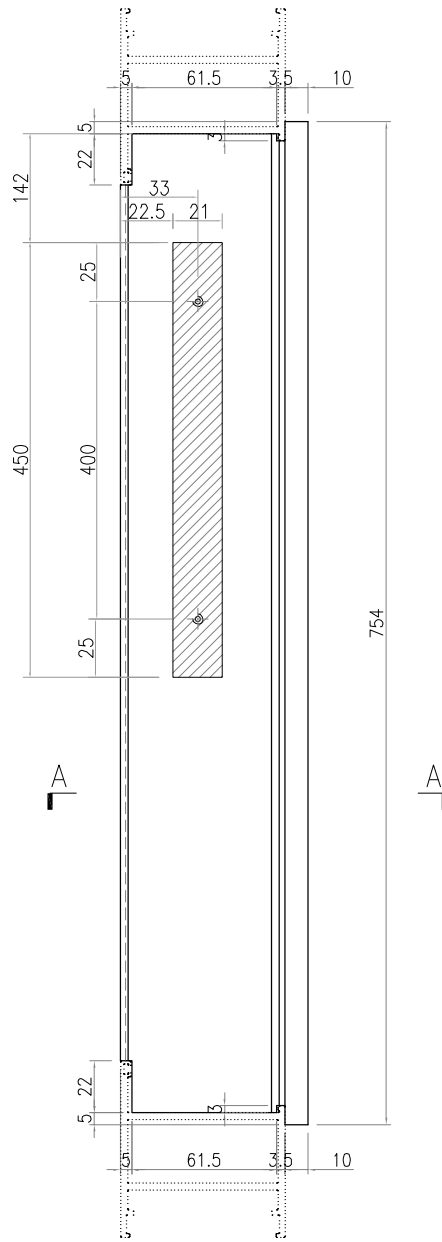
工程號	J-859	地盤	啟德站	探 用 附 件
名稱	70FD门边企料			
材料	X86383		地盤	
顏色	--		工廠	

 美特铝质有限公司 MIDI Aluminium Fabricator Ltd.				类别		物料号	
修改	-	-		制图	LRA	2023.04.29	图号 X86383-AL02-01
日期	-	-		复核	-	-	数量 1
				批准			位置




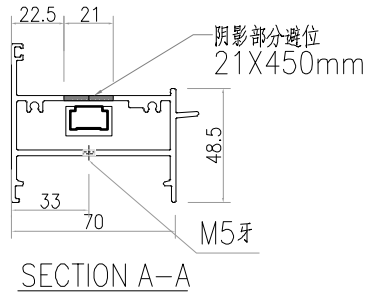
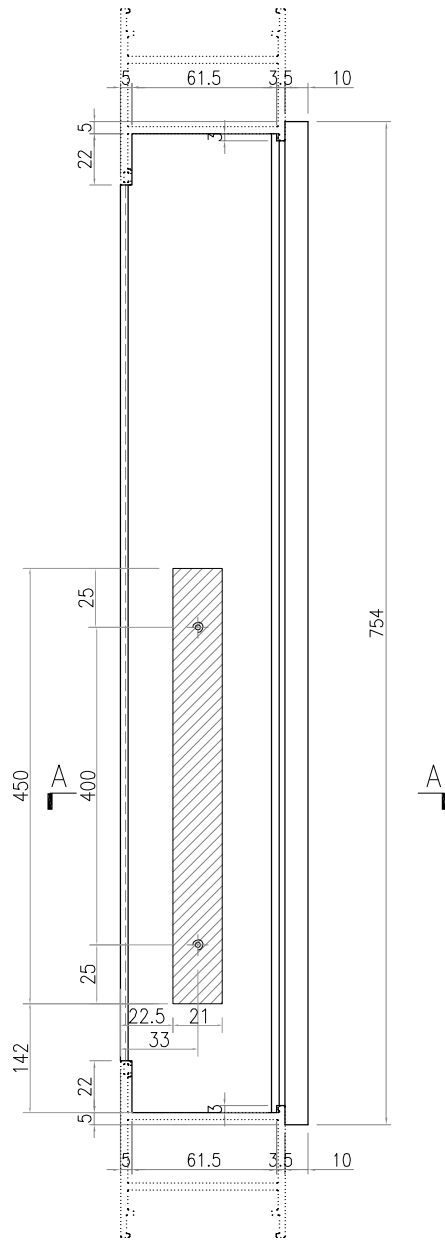
工程号	J-859	地盘	啟德站	附件
名称	70FD门边企料		探用	
材料	X86383		地盘	
颜色	--		工廠	

 美特鋁質有限公司 MIDI Aluminium Fabricator Ltd.				類別		物料號	
				制圖	LRA	2023.04.29	圖號 X86269-AL01R-1
修改	-	-		復核	-	-	數量 3
日期	-	-		批准			位置




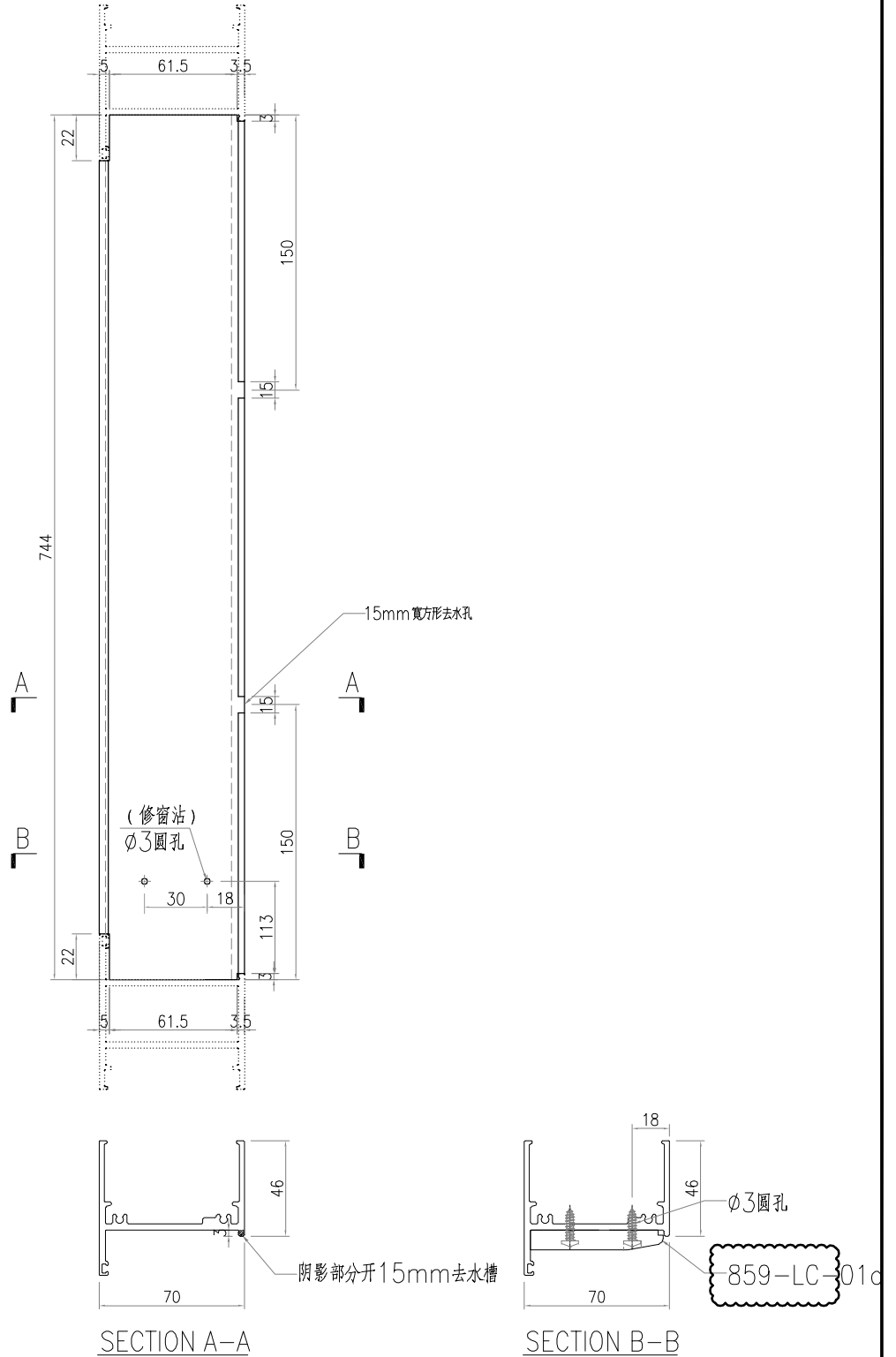
工程號	J-859	地盤	啟德站	探用附件
名稱	70FD门顶橫料			
材料	X86269		地盤	
顏色	--		工廠	

 美特鋁質有限公司 MIDI Aluminium Fabricator Ltd.				類別		物料號	
				制圖	LRA	2023.04.29	圖號 X86269-AL01-1
修改	-	-		復核	-	-	數量 1
日期	-	-		批准			位置




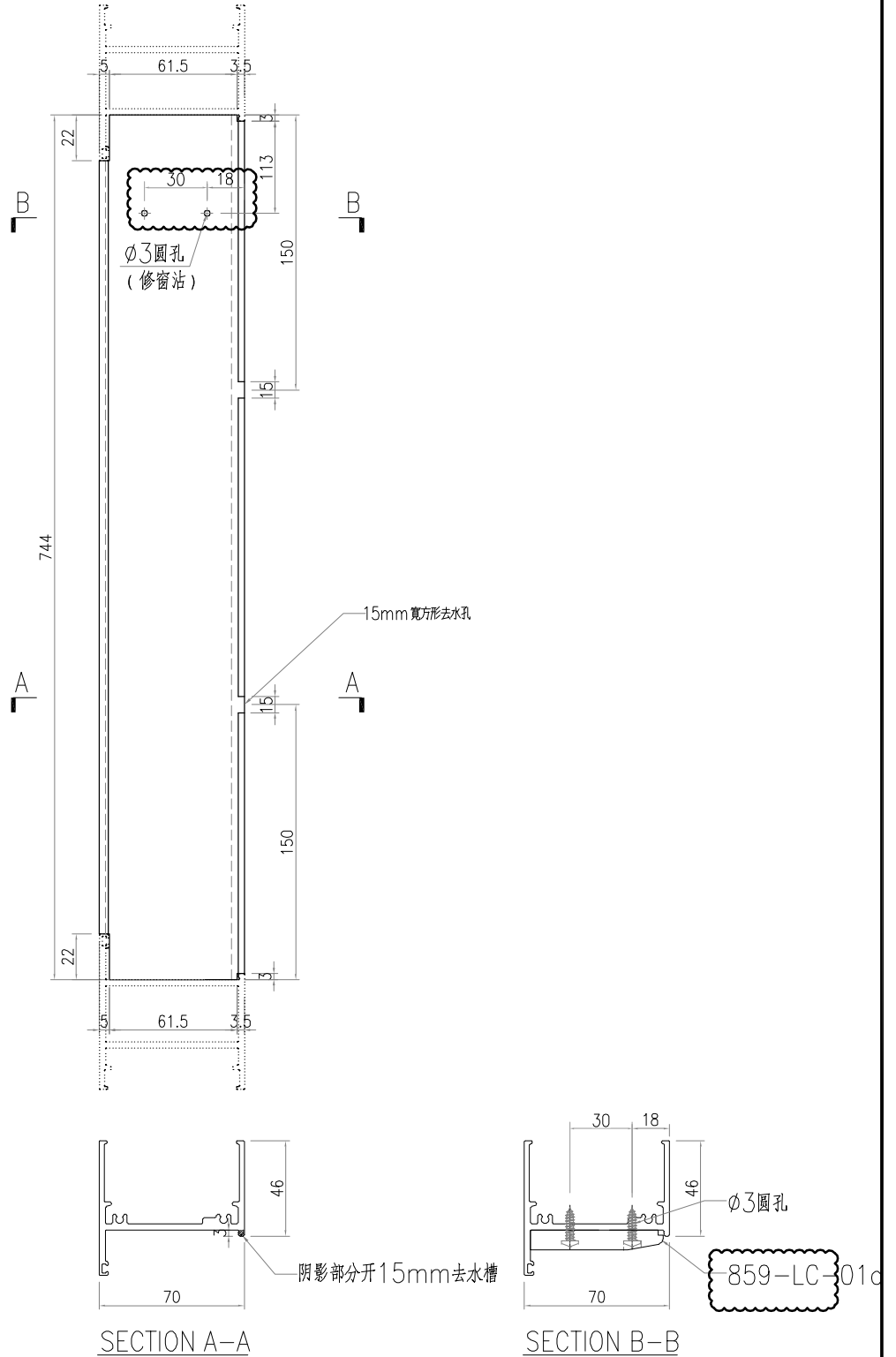
工程號	J-859	地盤	啟德站	探用 附件
名稱	70FD门顶橫料			
材料	X86269	地盤		
顏色	--	工廠		

 美特鋁質有限公司 MIDI Aluminium Fabricator Ltd.				類別		物料號	
				制圖	LRA	2023.04.29	圖號 X86022-AL01R-1
修改	-	-		復核	-	-	數量 3
日期	-	-		批准			位置




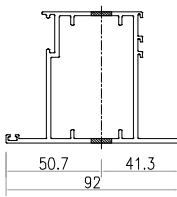
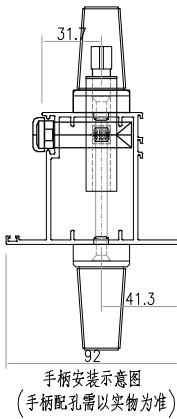
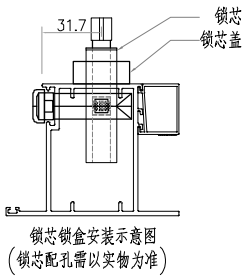
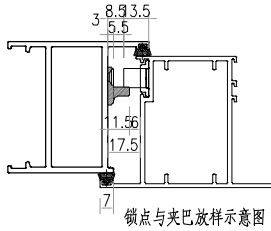
工程號	J-859	地盤	啟德站	附件
名稱	70生底橫	採用		
材料	X86022	地盤		
顏色	--	工廠		

 美特鋁質 有限公司 MIDI Aluminium Fabricator Ltd.				類別		物料號	
修改	-	-		制圖	LRA	2023.04.29	圖號 X86022-AL01-1
日期	-	-		復核	-	-	數量 1
				批准			位置

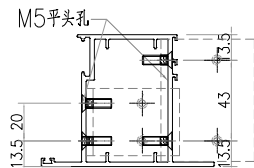


工程號	J-859	地盤	啟德站	附件
名稱	70生底橫	採用		
材料	X86022	地盤		
顏色	--	工廠		

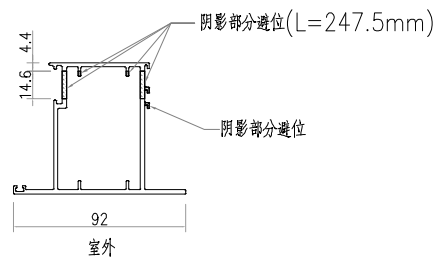
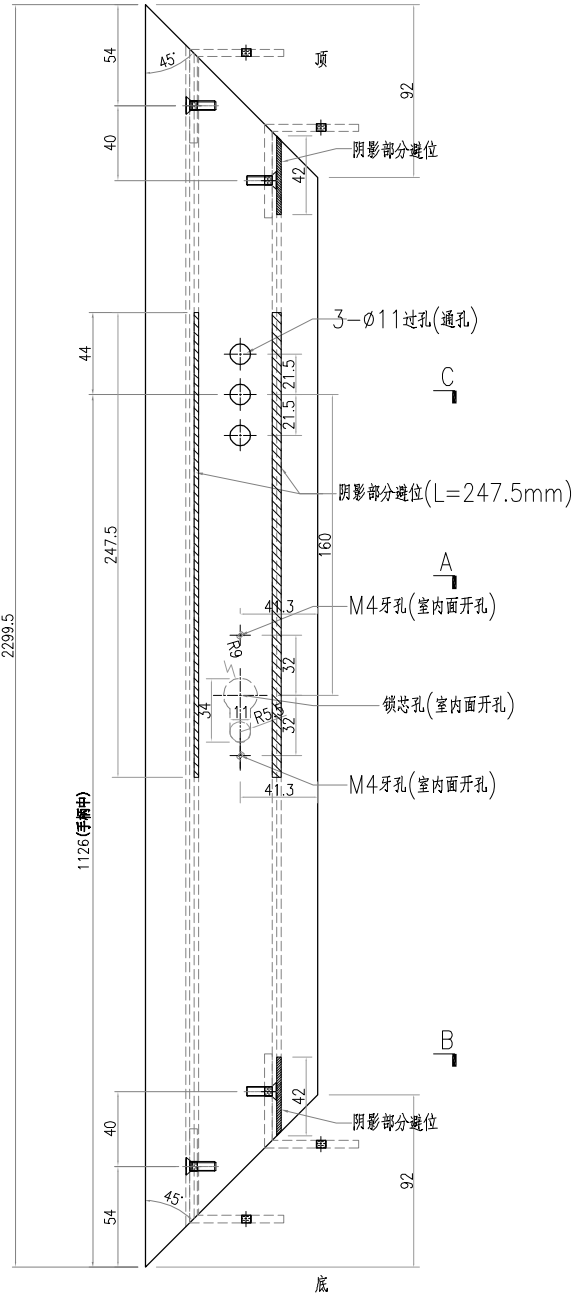
 <b>美特铝质有限公司</b> MIDI Aluminium Fabricator Ltd.				類別		物料號	
修改	-	-		制圖	LRA	2023.04.29	圖號 X86384-AL01R-01
日期	-	-		復核	-	-	數量 1
				批准			位置



SECTION C-C




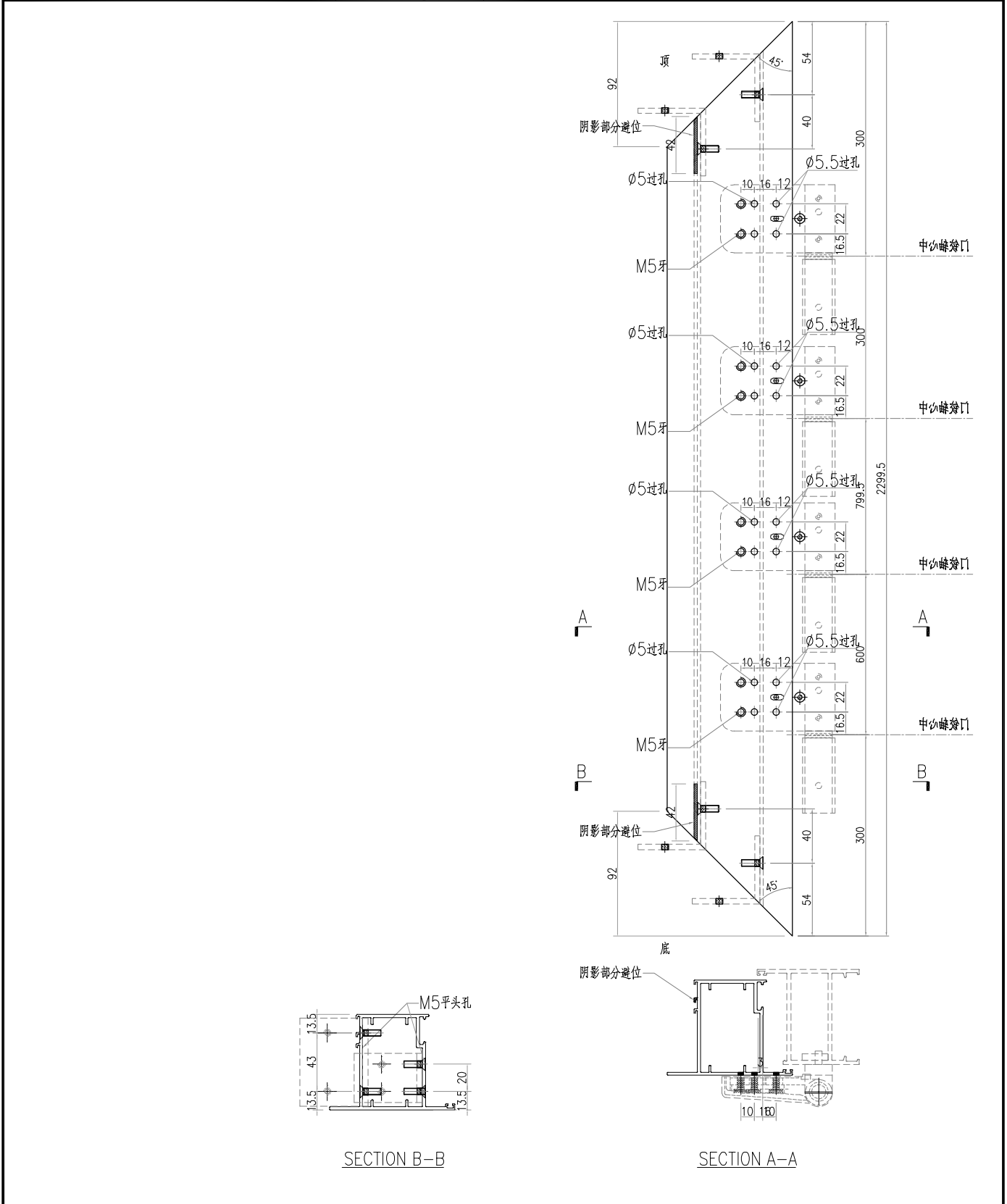
SECTION B-B




SECTION A-A

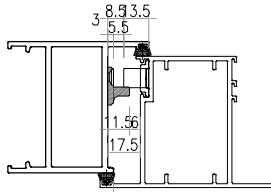
工程號	J-859	地盤	啟德站	附件
名稱	FD門玉料	採用		
材料	X86384	地盤		
顏色	--	工廠		

 美特鋁質有限公司 MIDI Aluminium Fabricator Ltd.				類別		物料號	
				制圖	LRA	2023.04.29	圖號 X86384-AL02R-01
修改	-	-		復核	-	-	數量 1
日期	-	-		批准			位置

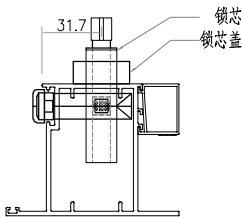


工程號	J-859	地盤	啟德站	附件
名稱	FD門玉料	採	用	
材料	X86384	地盤		
顏色	--	工廠		

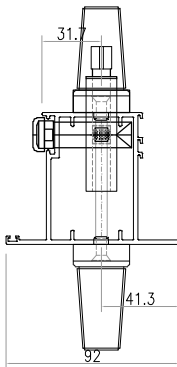
 <b>美特鋁質</b> 有限公司 MIDI Aluminium Fabricator Ltd.				類別		物料號	
修改	-	-		制圖	LRA	2023.04.29	圖號 X86384-AL01R-02
日期	-	-		復核	-	-	數量 2
				批准			位置



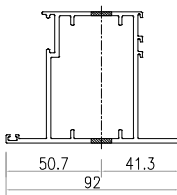
鎖点与夹巴放样示意图



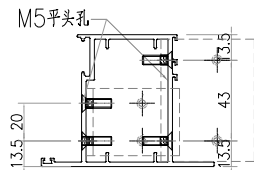
鎖芯鎖盒安裝示意图  
(鎖芯配孔需以实物為準)



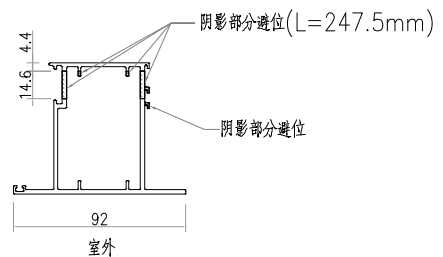
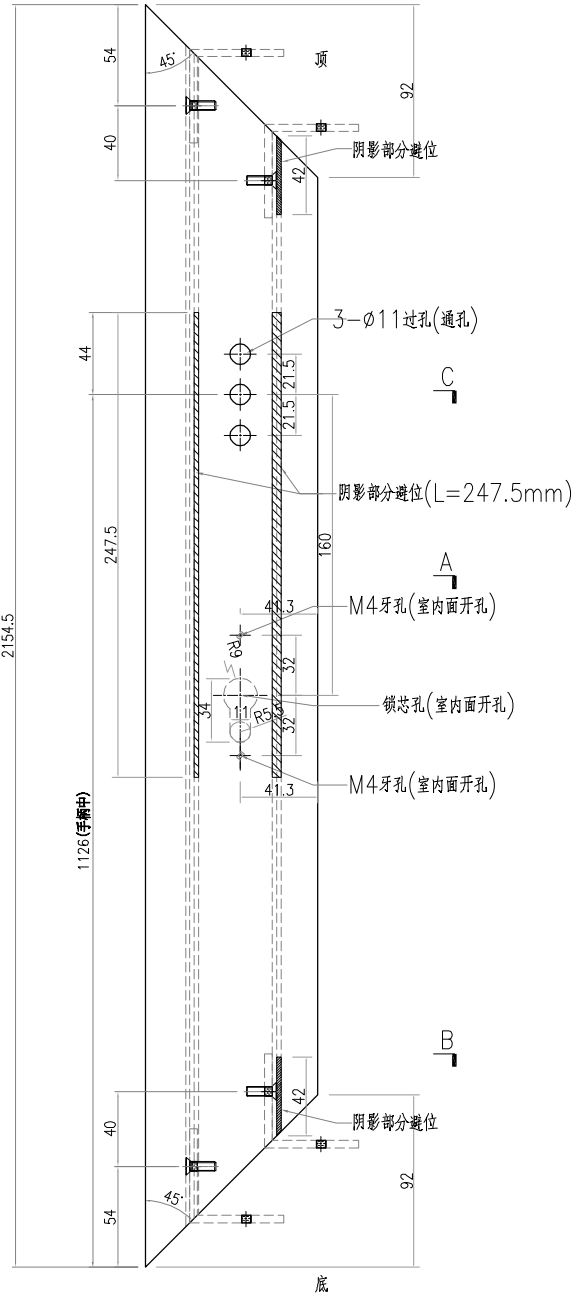
手柄安裝示意图  
(手柄配孔需以实物為準)



SECTION C-C




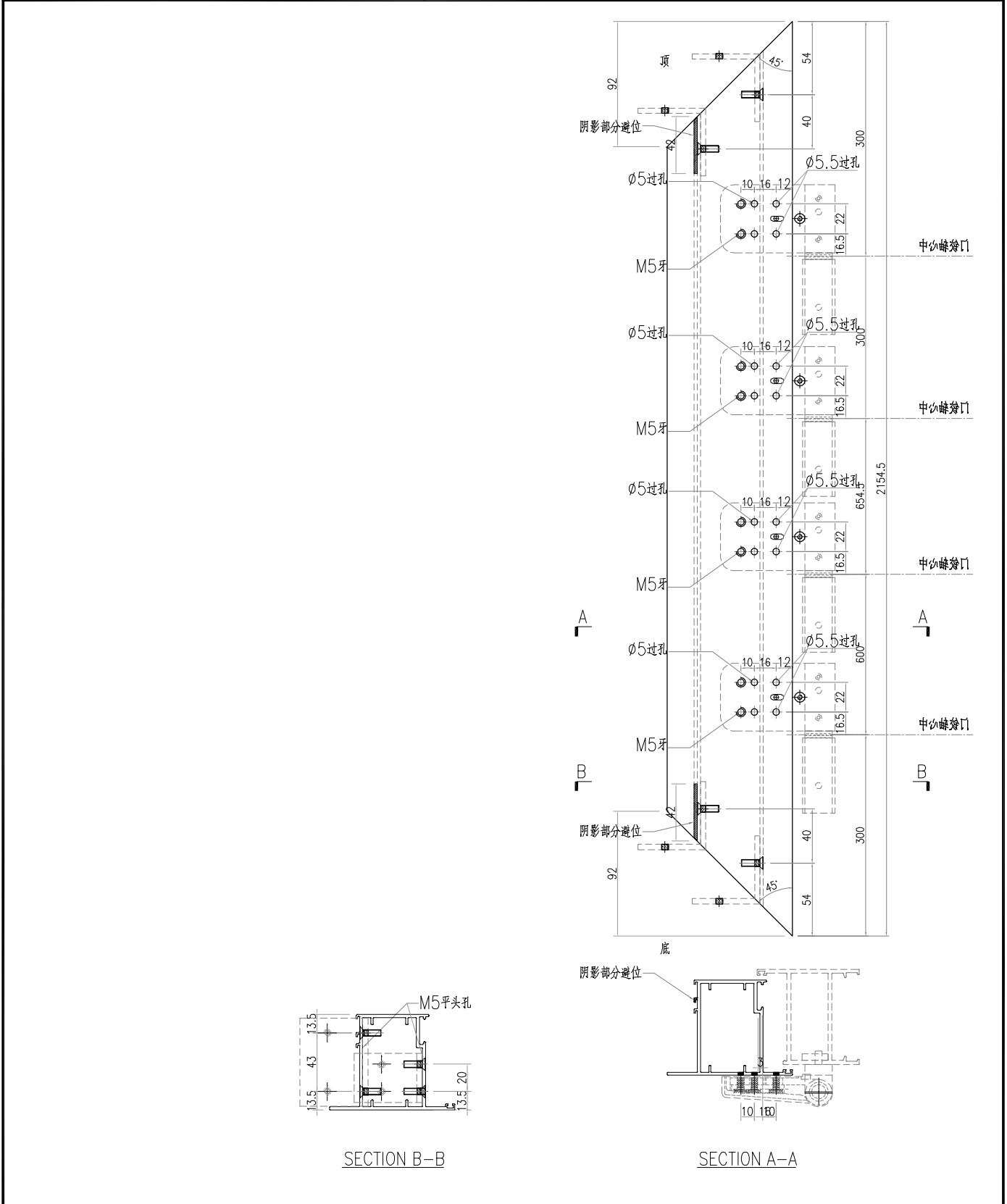
SECTION B-B



SECTION A-A

工程號	J-859	地盤	啟德站	附件
名稱	FD門玉料	採用		
材料	X86384	地盤		
顏色	--	工廠		

 <b>美特鋁質</b> 有限公司 MIDI Aluminium Fabricator Ltd.				類別		物料號	
修改	-	-		制圖	LRA	2023.04.29	圖號 X86384-AL02R-02
日期	-	-		復核	-	-	數量 2
				批准			位置

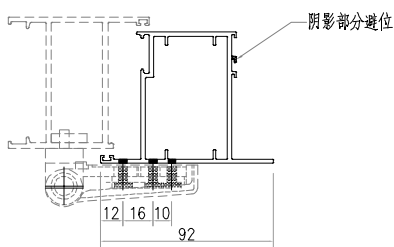
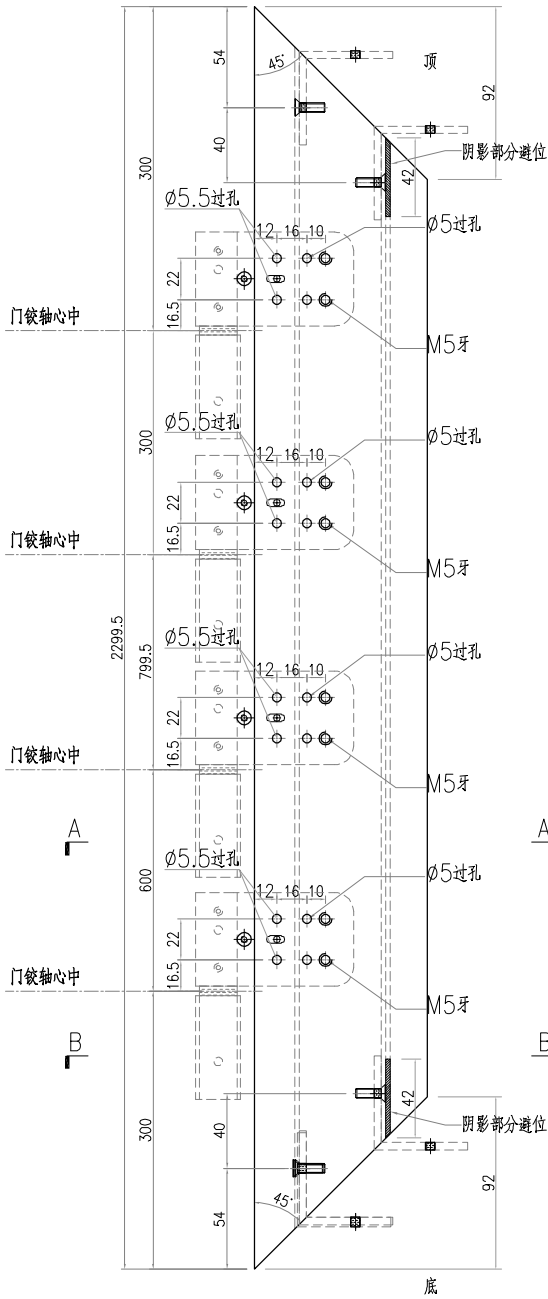


工程號	J-859	地盤	啟德站	附件
名稱	FD門玉料	採用		
材料	X86384	地盤		
顏色	--	工廠		

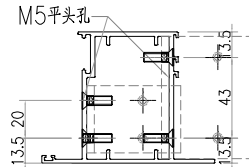


美特鋁質有限公司  
MIDI Aluminium Fabricator Ltd.

類別		物料號		
制圖	LRA	2023.04.29	圖號	X86384-AL01-01
修改	-	-	數量	1
日期	-	-	位置	
復核	-	-		
批准				




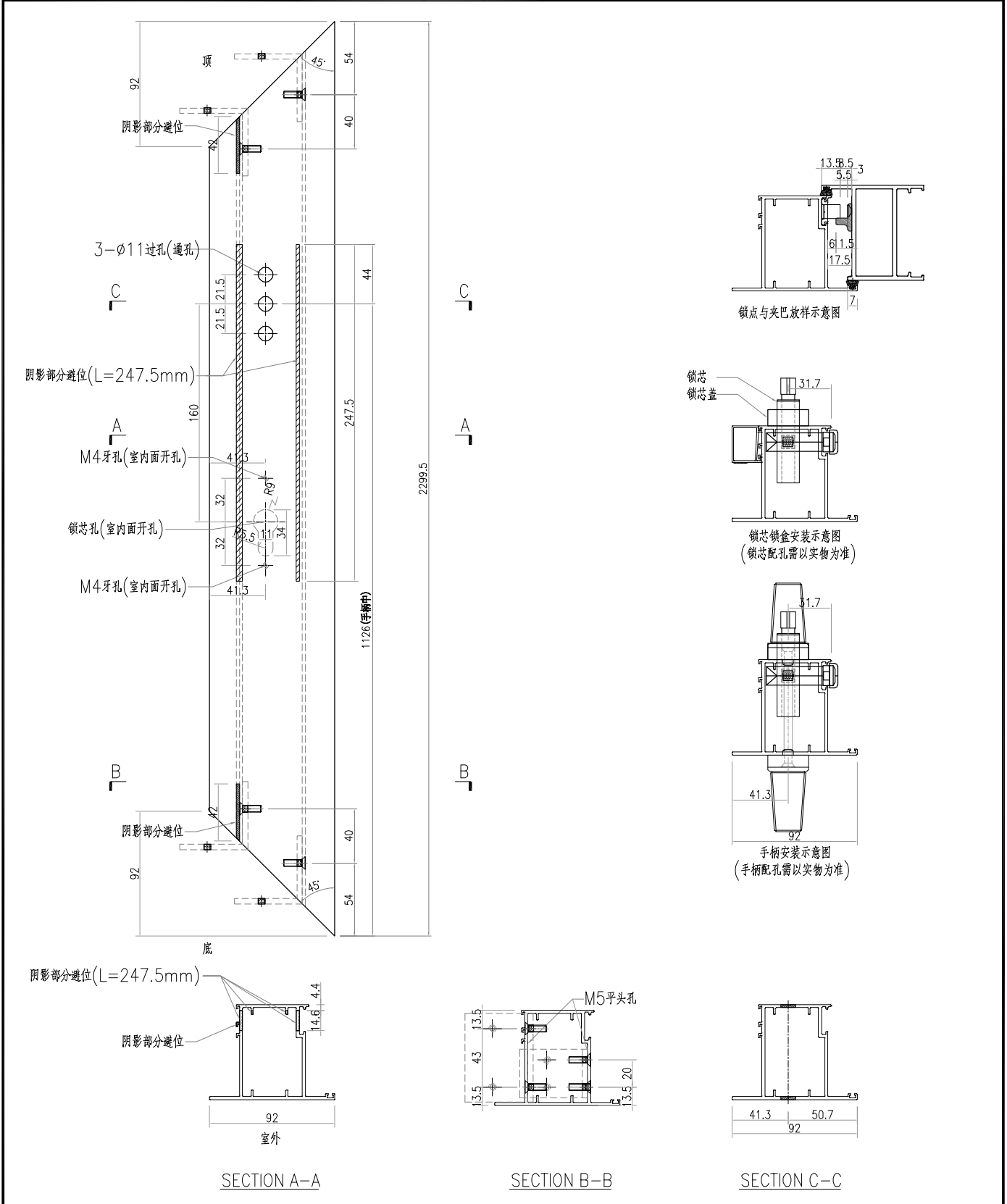
SECTION A-A




SECTION B-B

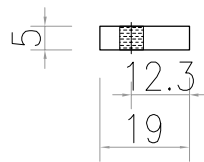
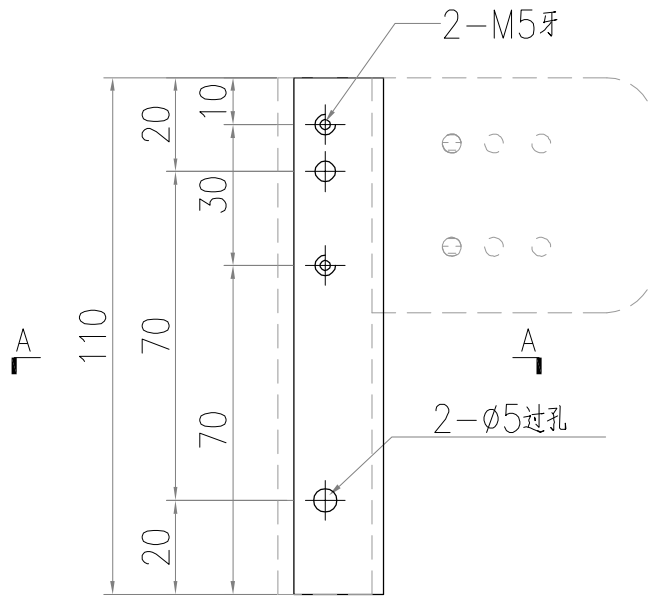
工程號	J-859	地盤	啟德站	附件
名稱	FD門玉料	採用		
材料	X86384	地盤		
顏色	--	工廠		

 <b>美特铝质有限公司</b> MIDI Aluminium Fabricator Ltd.				類別		物料號	
				制圖	LRA	2023.04.29	圖號 X86384-AL02-01
修改	-	-		復核	-	-	數量 1
日期	-	-		批准			位置




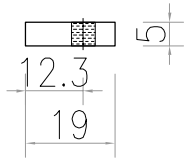
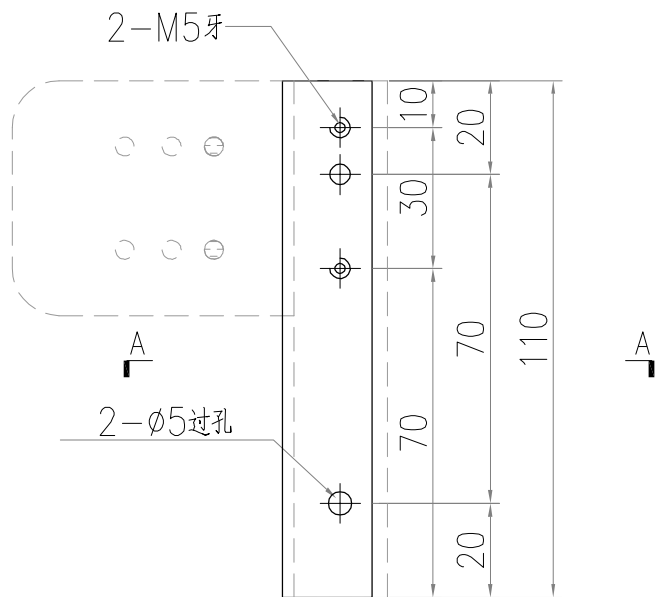
工程號	J-859	地盤	啟德站	附件
名稱	FD門玉料	採用		
材料	X86384	地盤		
顏色	--	工廠		

 <b>美特鋁質</b> 有限公司 MIDI Aluminium Fabricator Ltd.				類別		物料號	
				制圖	LRA	2023.04.29	圖號 J859-FJ02
修改	-	-		復核	-	-	數量 4
日期	-	-		批准			位置




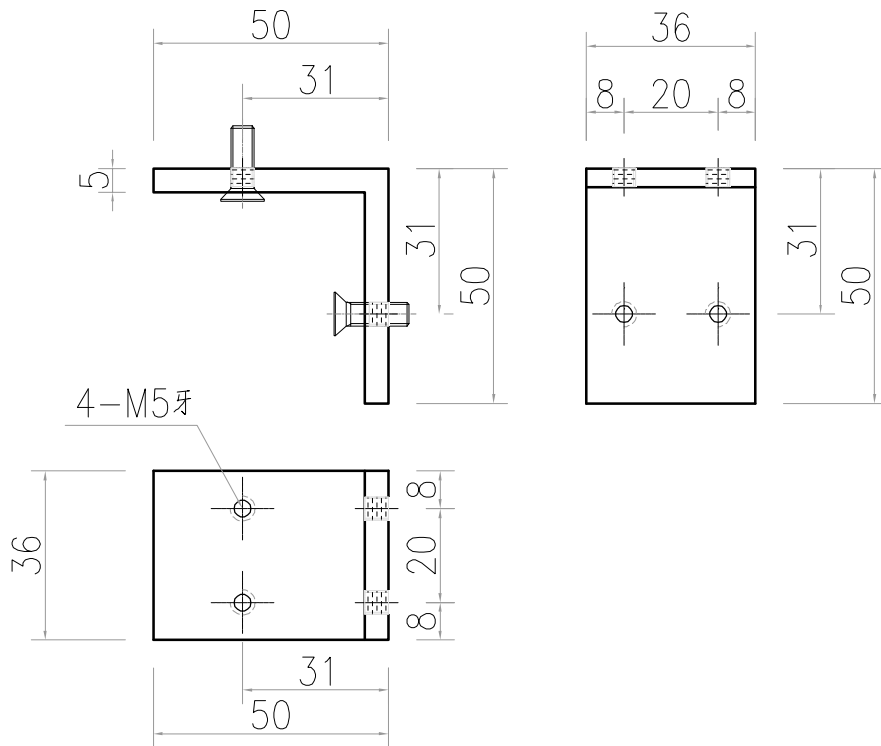
工程號	J-859	地盤	啟德站	附件
名稱	19x5mm厚鋁巴		採用	
材料	--		地盤	
顏色	--		工廠	

 <b>美特鋁質</b> 有限公司 MIDI Aluminium Fabricator Ltd.				類別		物料號	
				制圖	LRA	2023.04.29	圖號 J859-FJ02R
修改	-	-		復核	-	-	數量 12
日期	-	-		批准			位置




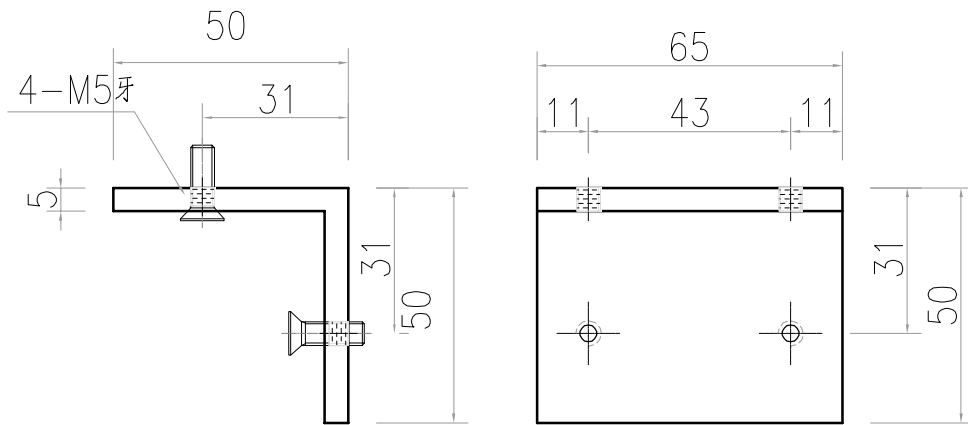
工程號	J-859	地盤	啟德站	附件
名稱	19x5mm厚鋁巴		探用	
材料	--		地盤	
顏色	--		工廠	

 美特鋁質 有限公司 MIDI Aluminium Fabricator Ltd.				類別		物料號	
				制圖	LRA	2023.04.29	圖號 JMA0009-LJ01
修改	-	-		復核	-	-	數量 20
日期	-	-		批准			位置




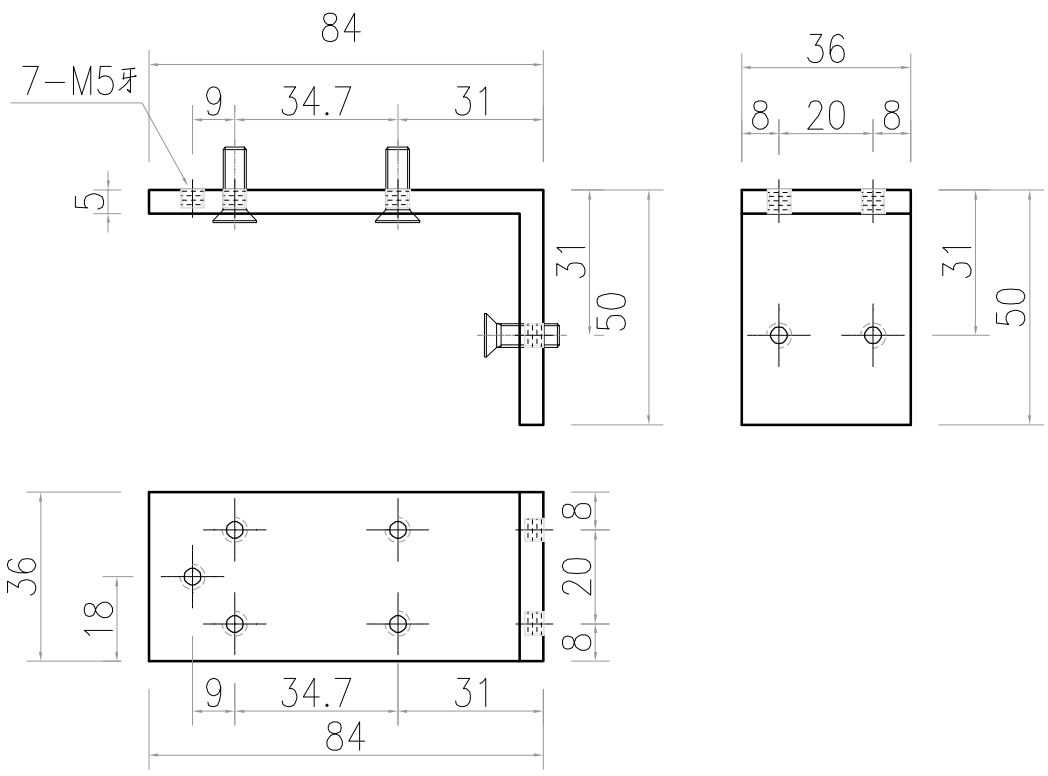
工程號	J-859	地盤	啟德站	附件
名稱	50x50x5厚鋁角		採用	
材料	XXX		地盤	
顏色	--		工廠	

 美特鋁質 有限公司 MIDI Aluminium Fabricator Ltd.				類別		物料號	
				制圖	LRA	2023.04.29	圖號 JMA0009-LJ02
修改	-	-		復核	-	-	數量 20
日期	-	-		批准			位置



工程號	J-859	地盤	啟德站	附件
名稱	50x50x5厚鋁角		探用	
材料	XXX		地盤	
顏色	--		工廠	

 <b>美特鋁質</b> 有限公司 MIDI Aluminium Fabricator Ltd.				類別		物料號	
				制圖	LRA	2023.04.29	圖號 LB-03
修改	-	-		復核	-	-	數量 4
日期	-	-		批准			位置

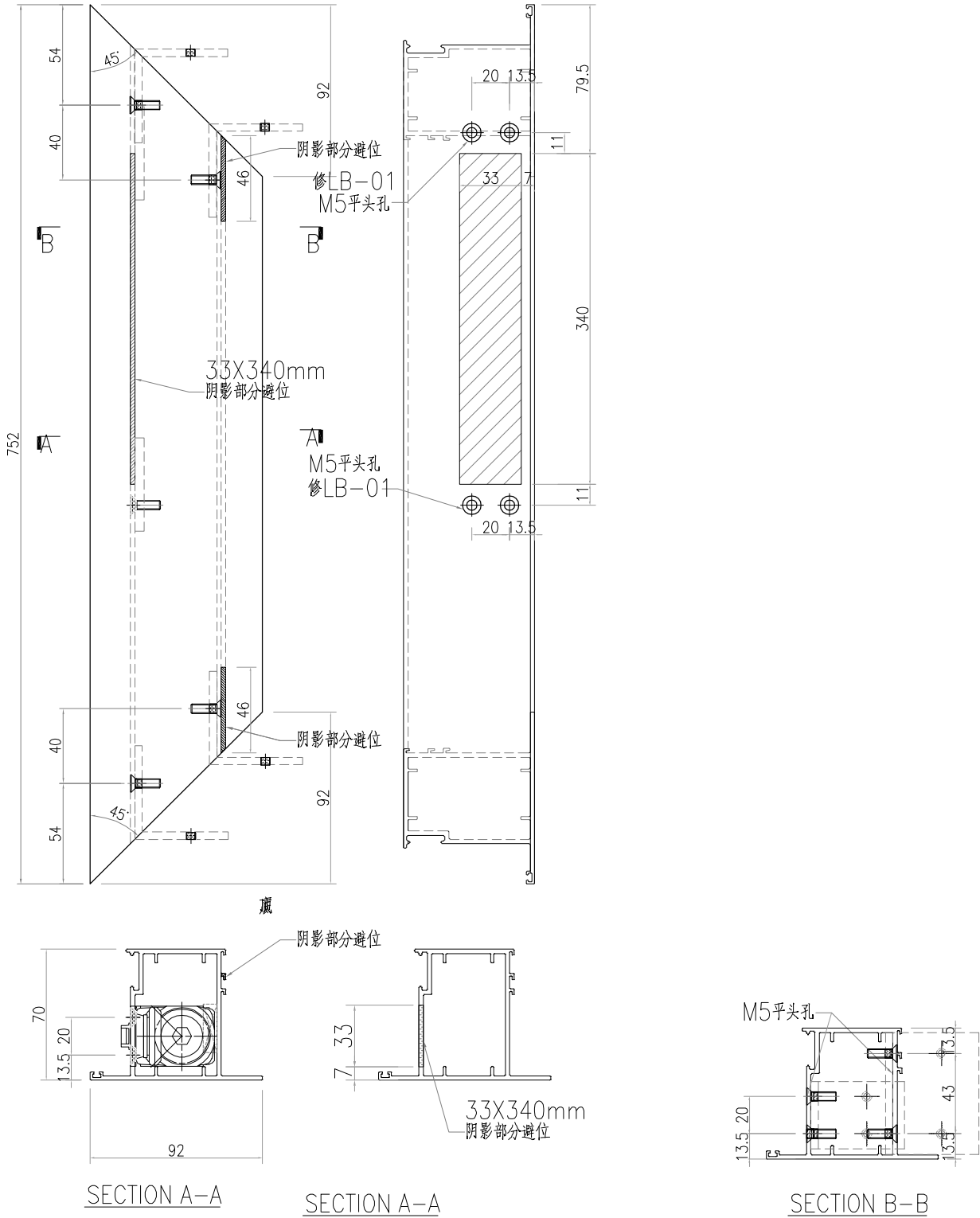


工程號	J-859	地盤	啟德站	附件
名稱	50x84x5厚鋁角		採用	
材料	XXX		地盤	
顏色	--		工廠	




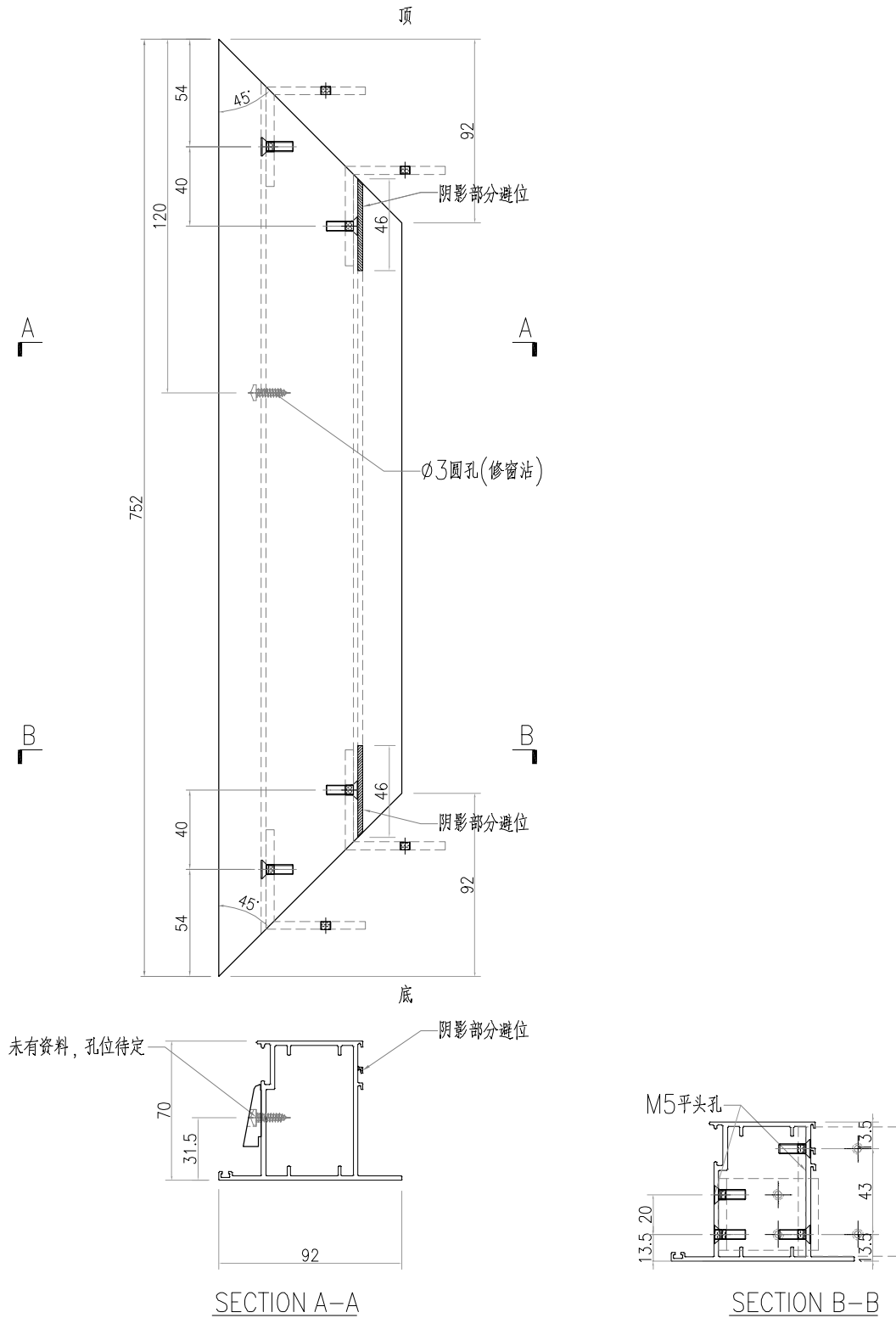
美特鋁質有限公司  
MIDI Aluminium Fabricator Ltd.

類別		物料號		
制圖	LRA	2023.04.29	圖號	X86384-AL03R-1
修改	-	-	數量	3
日期	-	-	位置	
復核	-	-		
批准				




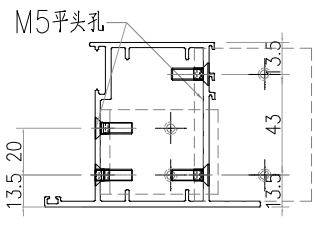
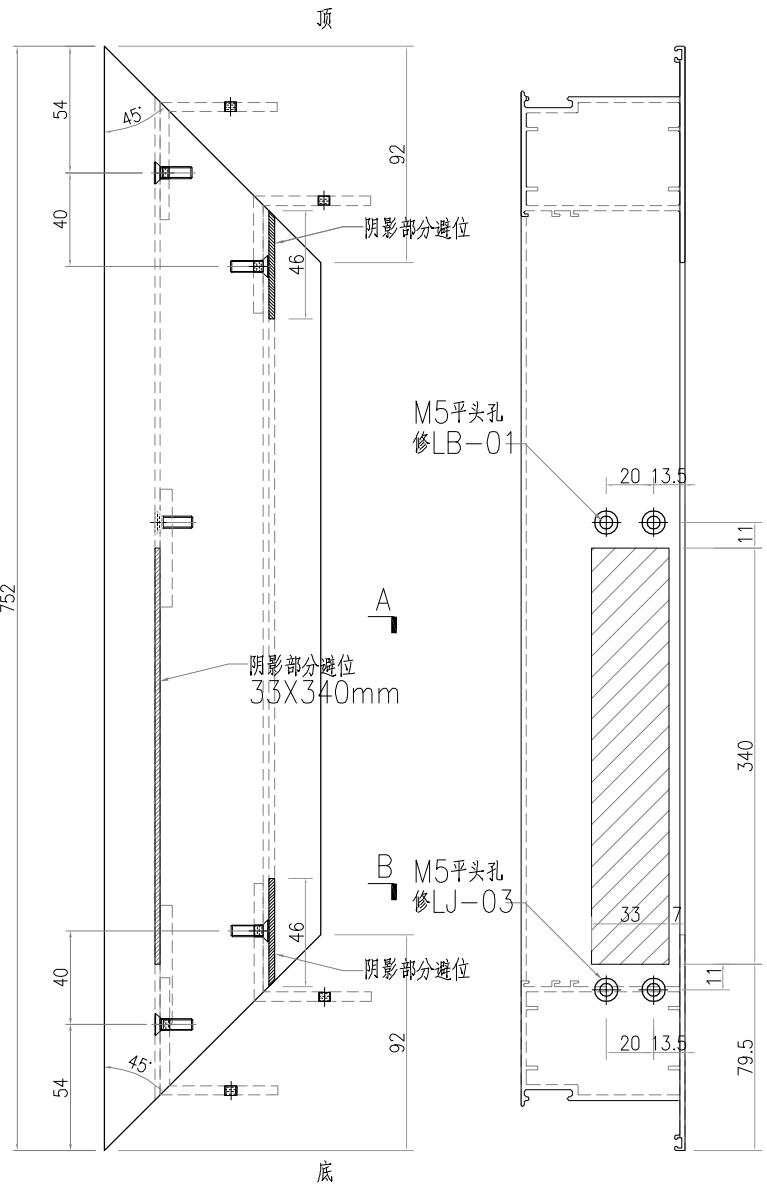
工程號	J-859	地盤	啟德站	附件
名稱	FD門玉料	採用		
材料	X86384	地盤		
顏色	--	工廠		

 美特鋁質 有限公司 MIDI Aluminium Fabricator Ltd.				類別		物料號	
				制圖	LRA	2023.04.29	圖號 X86384-AL04R-1
修改	-	-		復核	-	-	數量 3
日期	-	-		批准			位置

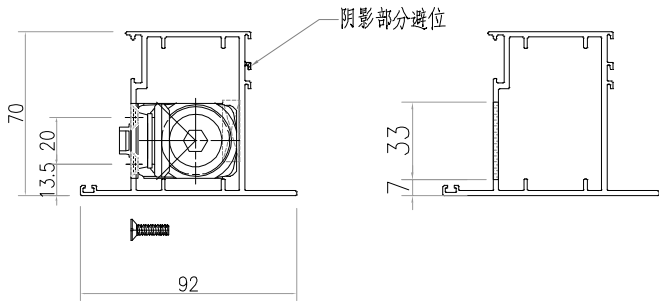


工程號	J-859	地盤	啟德站	附件
名稱	FD門玉料	採用		
材料	X86384	地盤		
顏色	--	工廠		

 <b>美特鋁質</b> 有限公司 MIDI Aluminium Fabricator Ltd.				類別		物料號	
修改	-	-		制圖	LRA	2023.04.29	圖號 X86384-AL03-1
日期	-	-		復核	-	-	數量 1
				批准			位置




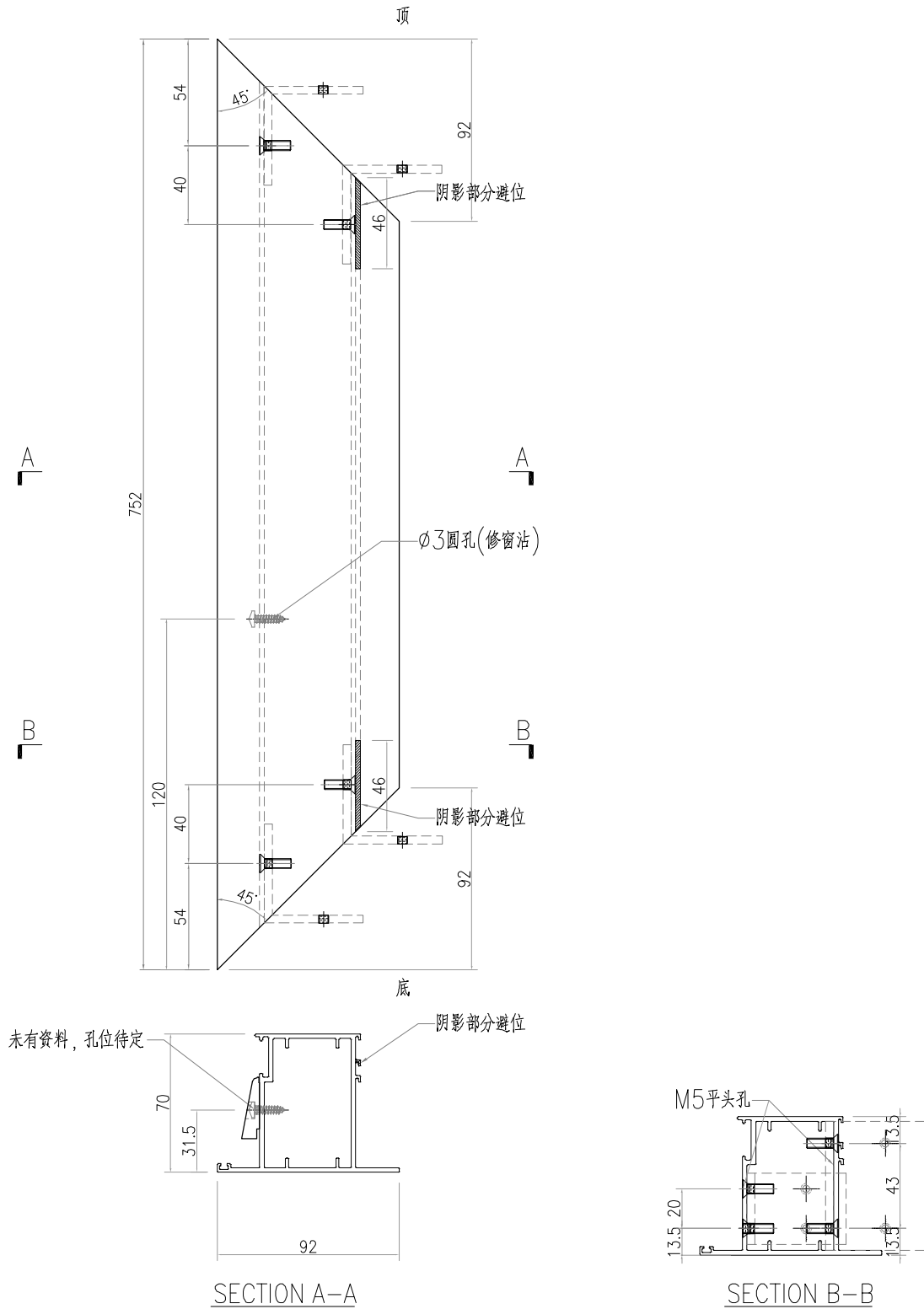
SECTION B-B




SECTION A-A

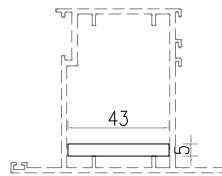
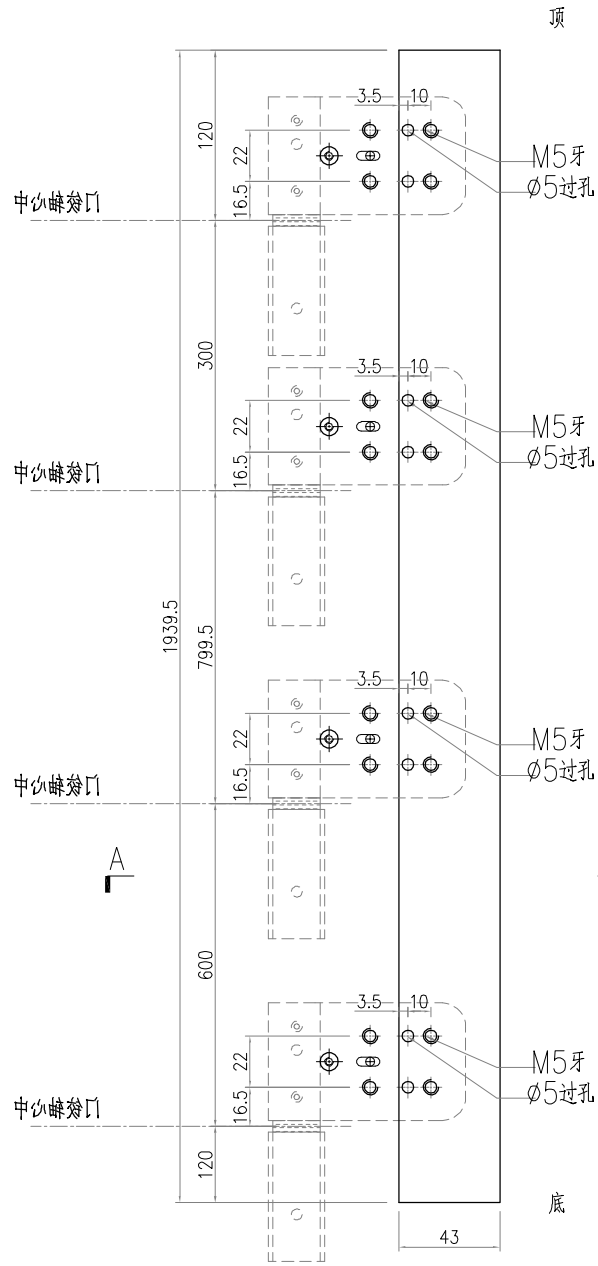
工程號	J-859	地盤	啟德站	附件
名稱	FD門玉料	採用		
材料	X86384	地盤		
顏色	--	工廠		

 <b>美特鋁質</b> 有限公司 MIDI Aluminium Fabricator Ltd.				類別		物料號	
				制圖	LRA	2023.04.29	圖號 X86384-AL04-1
修改	-	-		復核	-	-	數量 1
日期	-	-		批准			位置



工程號	J-859	地盤	啟德站	附件
名稱	FD門玉料	採用		
材料	X86384	地盤		
顏色	--	工廠		

 美特鋁質有限公司 MIDI Aluminium Fabricator Ltd.				類別		物料號		
				制圖	LRA	2023.04.29	圖號	J859-FJ04-01
修改	-	-		復核	-	-	數量	1
日期	-	-		批准			位置	



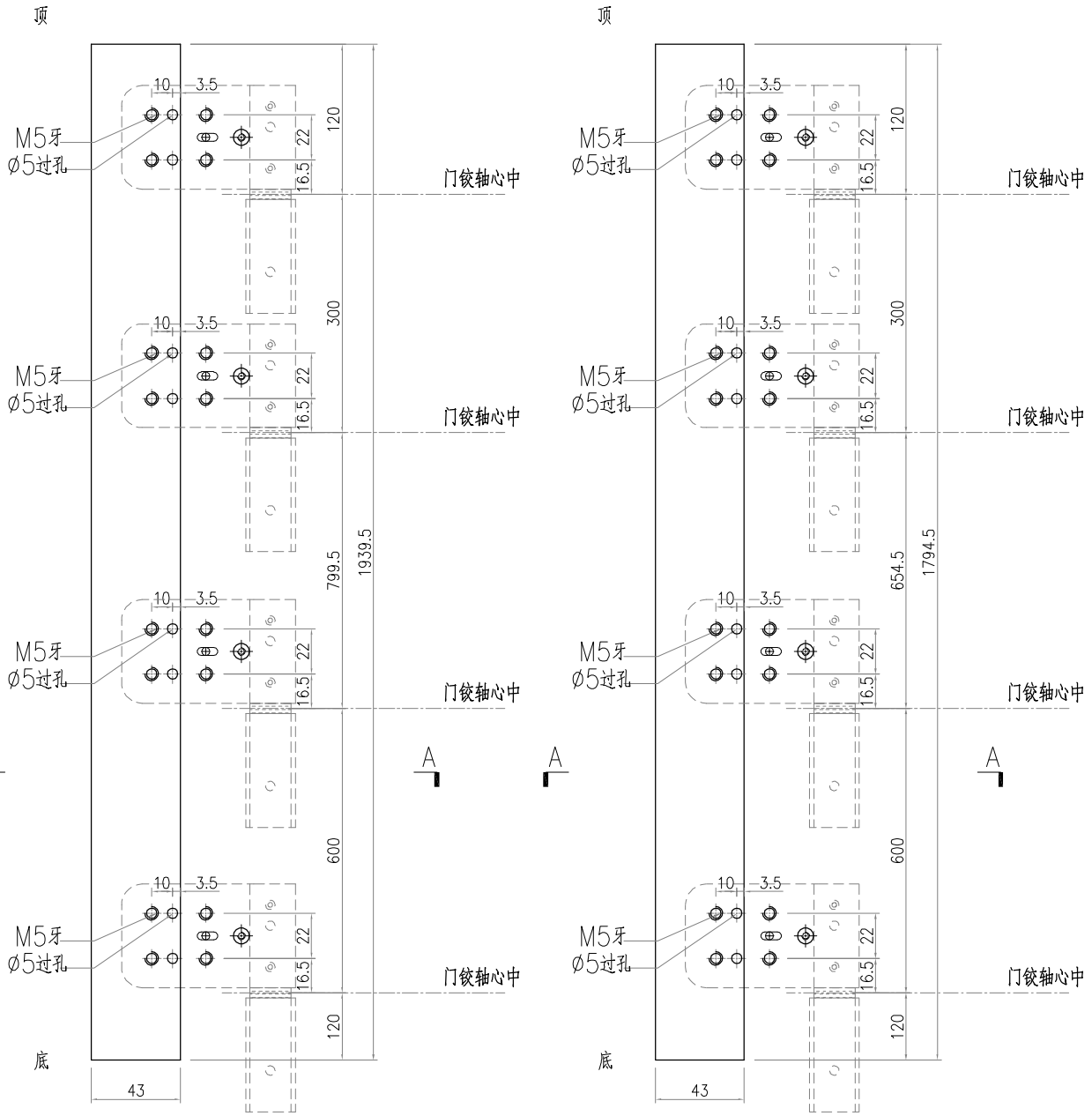
SECTION A-A

工程號	J-859	地盤	啟德站	附件
名稱	43x5mm厚鋁巴		採用	
材料	--		地盤	
顏色	--		工廠	



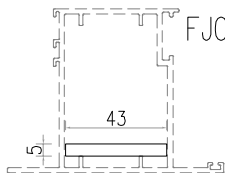
美特鋁質有限公司  
MIDI Aluminium Fabricator Ltd.

類別		物料號		
制圖	LRA	2023.04.29	圖號	J859-FJ04R
修改	-	-	數量	-
日期	-	-	位置	
復核	-	-		
批准				



數量：1支

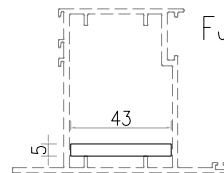
FJ04R-01



SECTION A-A

數量：2支

FJ04R-02



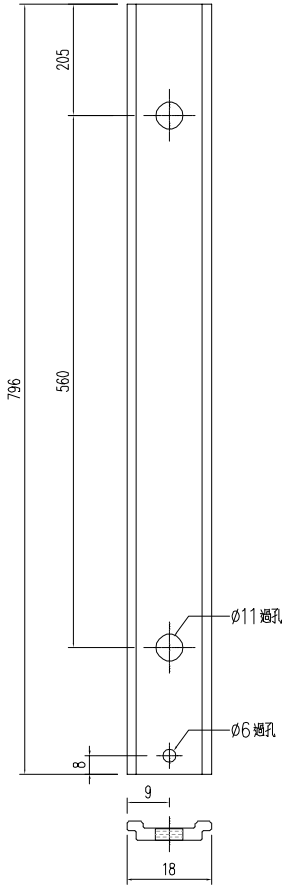
SECTION A-A

工程號	J-859	地盤	啟德站	附 件
名稱	43x5mm厚鋁巴		探用	
材料	--		地盤	
顏色	--		工廠	

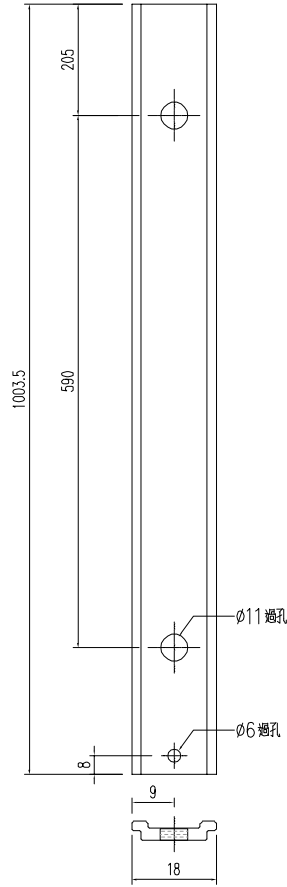


美特鋁質 有限公司  
MIDI Aluminium Fabricator Ltd.

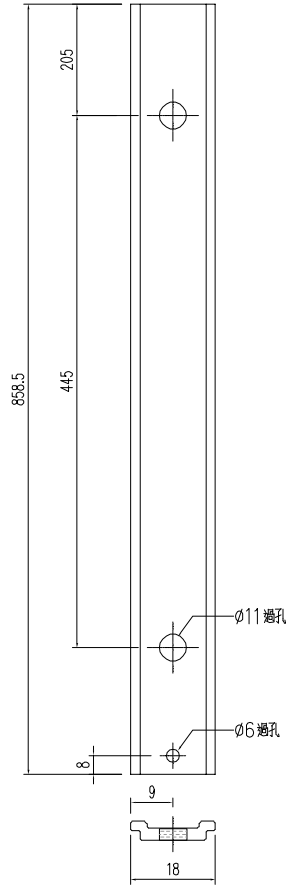
類別		物料號		
制圖	LRA	2023.04.29	圖號	X86964-LB
修改	-	-	數量	-
日期	-	-	位置	
復核	-	-		
批准				



4支  
X85964-LB02



2支  
X85964-LB01



2支  
X85964-LB03

工程號	J-859	地盤	啟德站	附 件
名稱	X85964		探用	
材料	--		地盤	
顏色	--		工廠	