



工程指示 / 要求簡箋 ENGINEER INSTRUCTIONS(E.I.)

工程指示編號:	EI- 7811 / 24	修改版本:	-
	HK- 0916 / 24		
工程編號:	J 859	工程名稱:	啟德6551
收件人:	生統	發件人:	nero
工程項目:	後裝窗&FD門 - 廠用鋁料加工圖(特式層新增)(26F-28F)	日期:	21/05/2024

<input type="checkbox"/> 原合約工程包	<input type="checkbox"/> 原合約工程加 / 減賬 QT-	<input type="checkbox"/> 新工程報價 QT-
---------------------------------	--	------------------------------------

信件批核號碼/圖紙參考編號:	批核模具圖紙編號:
客戶指示附件:	管理內部批簽署:

<input type="checkbox"/> 初步鋁料 B.M.	<input type="checkbox"/> 加工拆圖, 然後生產	<input type="checkbox"/> 尺寸表
<input type="checkbox"/> 正式鋁料 B.M.	<input type="checkbox"/> 技術上資料 / 指示	<input type="checkbox"/> 報價
<input type="checkbox"/> 配件 B.M.	<input type="checkbox"/> 樣辦或貨品說明書	<input type="checkbox"/> 分判合約
<input type="checkbox"/> 其他:		

內容: 按附件資料生產加工T1-T9特式層鋁門窗, 請於6月7日前完成待地盤管理通知出貨。
完成上列要求日期: 07/06/2024

國內

<input type="checkbox"/> 生產技術總監	<input type="checkbox"/> 連附件	<input type="checkbox"/> 技術部	<input type="checkbox"/> 連附件	<input type="checkbox"/> 生產部	<input type="checkbox"/> 連附件
<input type="checkbox"/> 採購部	<input type="checkbox"/> 連附件	<input checked="" type="checkbox"/> 生產統籌部	<input checked="" type="checkbox"/> 連附件	<input type="checkbox"/> 報關組	<input type="checkbox"/> 連附件
<input type="checkbox"/> 質檢部	<input type="checkbox"/> 連附件	<input type="checkbox"/> 會計部	<input type="checkbox"/> 連附件	<input type="checkbox"/> 機械設計部	<input type="checkbox"/> 連附件
<input type="checkbox"/> 香港辦	<input type="checkbox"/> 連附件	<input type="checkbox"/> 其他:			

香港

<input type="checkbox"/> 行政部	<input type="checkbox"/> 連附件	<input type="checkbox"/> 會計部	<input type="checkbox"/> 連附件	<input type="checkbox"/> 統籌部	<input type="checkbox"/> 連附件	<input type="checkbox"/> 工程部	<input type="checkbox"/> 連附件
<input type="checkbox"/> 採購部	<input type="checkbox"/> 連附件	<input type="checkbox"/> QS部	<input type="checkbox"/> 連附件	<input checked="" type="checkbox"/> 地盤管理	<input checked="" type="checkbox"/> 連附件	<input type="checkbox"/> 維修部	<input type="checkbox"/> 連附件

*發件人簽署:		*組別成員批核簽署:	
傳遞編號:	HK-0916 / 24	項目經理簽署:	

圖則登記表
DRAWING REGISTER

工程名稱 Project Title: 启德站 拆圖	月 日	接收日期 Receiving Date (適用於客戶圖則)									
工程編號 Project No: J-859											

分發予 Distributed To	發出日期 Issued Date
	年 24
	月 05
	日 12

圖則編號 Drg. No.	圖則名稱 Drawing Title	修訂編號 Revision No.
X86007-P6	型材加工图	-
X86018-P1	型材加工图	-
X86206-P1	型材加工图	-
X86389-P1	型材加工图	-
X86205-P1	型材加工图	-
X86205-P2	型材加工图	-
X86205-P3	型材加工图	-
X86205-P4	型材加工图	-
X86205-P5	型材加工图	-
X86205-P6	型材加工图	-
X86205-P7	型材加工图	-
X86205-P8	型材加工图	-
X86022-P1	型材加工图	-
X86022-P2	型材加工图	-
X86022-P3	型材加工图	-
X86022-P4	型材加工图	-
X86022-P5	型材加工图	-
X86022-P6	型材加工图	-
X86022-P7	型材加工图	-
X86388-P1	型材加工图	-
X86263-P1	型材加工图	-
X86263-P2	型材加工图	-
JM1052-P1	型材加工图	-
X86198-P1	型材加工图	-
X86198-P2	型材加工图	-
X86198-P3	型材加工图	-
X86198-P4	型材加工图	-
X86198-P5	型材加工图	-
X86198-P6	型材加工图	-
X86198-P7	型材加工图	-
X86198-P8	型材加工图	-
X86198-P9	型材加工图	-

圖則登記表
DRAWING REGISTER

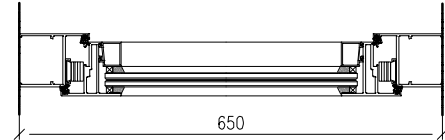
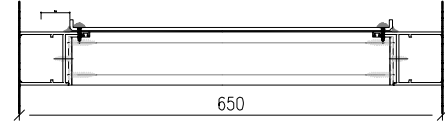
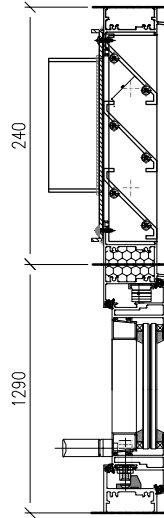
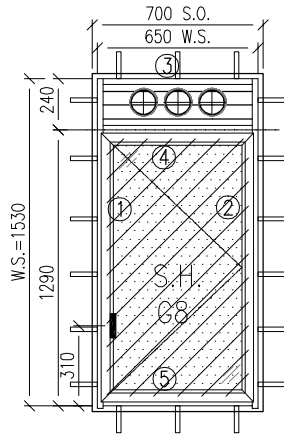
工程名稱 Project Title: 启德站	月	接收日期 Receiving Date (適用於客戶圖則)										
拆圖												
工程編號 Project No: J-859	日											

分發予 Distributed To	年	24										
	月	05										
	日	12										

圖則編號 Drg. No.	圖則名稱 Drawing Title	修訂編號 Revision No.										
X86198-P10	型材加工圖	-										
X86198-P11	型材加工圖	-										
X86202-P1	型材加工圖	-										
X86202-P2	型材加工圖	-										
50-BY1	型材加工圖	-										
50-BY1-1	型材加工圖	-										
AW-F02	型材加工圖	-										
70-BY1	型材加工圖	-										
70-BY1-1	型材加工圖	-										
70-BY2	型材加工圖	-										
70-BY2-1	型材加工圖	-										
AW-F03	型材加工圖	-										
AW-F04	型材加工圖	-										
W11-T1	FD門組裝圖	-										
W9-T5	FD門組裝圖	-										
W10-T6	FD門組裝圖	-										
W16A-T9	FD門組裝圖	-										
70FD-1	FD門窗玉放樣圖	-										
70FD-2	FD門窗玉放樣圖	-										
70FD-3	FD門窗玉放樣圖	-										
70FD-4	FD門窗玉放樣圖	-										
X86383-P1	FD門拆料圖	-										
X86383-P2	FD門拆料圖	-										
X86383-P3	FD門拆料圖	-										
X86383-P4	FD門拆料圖	-										
X86383-P5	FD門拆料圖	-										
X86383-P6	FD門拆料圖	-										
X86389-P1	FD門拆料圖	-										
X86389-P2	FD門拆料圖	-										
X86389-P3	FD門拆料圖	-										
X86205-P1	FD門拆料圖	-										
X86205-P2	FD門拆料圖	-										

 美特鋁質有限公司 MIDI Aluminium Fabricator Ltd.	工程號	J-859	拆圖	LRA	2023.5.6
	地盤	啟德站	復核		
名稱	啟德站	顏色	—	批准	—

背板编号: W7AP/T5-BB1
百叶编号: W7AP/T5-BY1

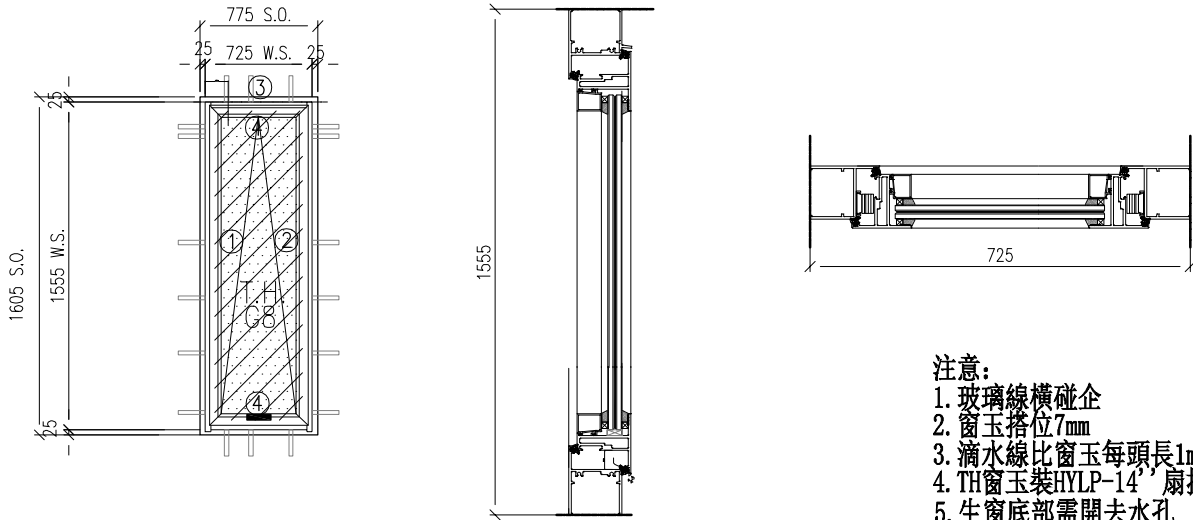


注意:

1. 玻璃線橫碰企
2. 窗玉搭位7mm
3. 滴水線比窗玉每頭長1mm
4. SH窗玉裝HHMS-N-14'扇撐
5. 生窗底部需開去水孔
6. 裝2組扣碼
7. TH窗用立與配件, 鎖8點
8. TH窗需裝窗拈2隻/玉, 框上裝2支

序號	料號	名稱	出筍	長度	支/幅	加工說明	加工細則							
1	X86010	50生邊企	直口	1530	1	X86010-P1	頂底留__mm							
2	X86010	50生邊企	直口	1530	1	X86010-P2	頂底留__mm							
3	X86386	50百叶頂橫	避位	574	1	X86386-P1	企料底部開避位__mm							
4	X86204	50上生下生中橫	避位	574	1	X86204-P1	底橫料防水巴鋸去__mm							
5	X86387	50生底橫	避位	564	1	X86387-P1	水線孔在企料——頂底							
6							安裝扣碼							
7							多點鎖芯型號:							
8							手柄型號:							
9							限位撐型號:							
10							T窗最大開度:							
窗玉用料							窗玉搭位數: 7mm							
1	X86199	50窗玉企	45°	1256.5	1	X86199-P1	窗款	寬度 (mm)	高度 (mm)	只/幅	撐長			
2	X86199	50窗玉企	45°	1256.5	1	X86199-P2								
3	X86199	50窗玉橫	45°	572	1	X86199-P3								
4	X86199	50窗玉橫	45°	572	1	X86199-P4								
5	X86200	50玻璃線-企	直口	1180.7	1	X86200-P1-1								
6	X86200	50玻璃線-企	直口	1180.7	1									
7	X86200	50玻璃線-橫	直口	460	2									
							SH 572 1256.5 1 14'							
							大圖版次				本圖版		-	-
											日期		-	-
							窗號				數量			
							-				- 幅			
							W7AP/T5				1 幅			
											幅			
											幅			
圖號							W7AP/T5							

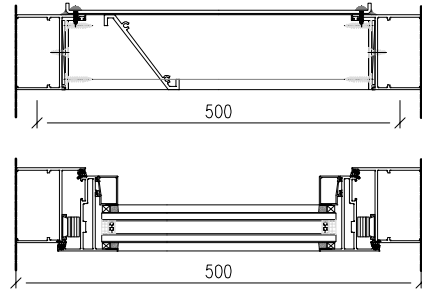
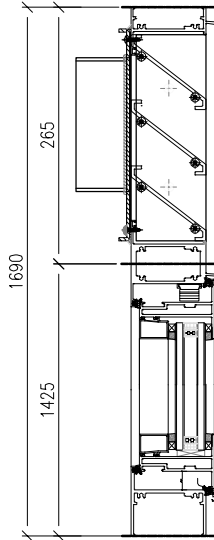
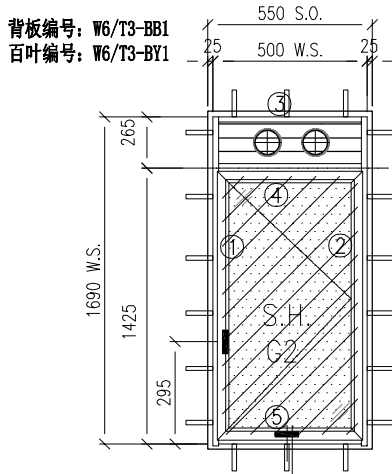
 美特鋁質有限公司 MIDI Aluminium Fabricator Ltd.	工程號	J-859	拆圖	LRA	2023.5.6
	地盤	啟德站	復核		
名稱	啟德站	顏色	—	批准	—



- 注意:
1. 玻璃線橫碰企
 2. 窗玉搭位7mm
 3. 滴水線比窗玉每頭長1mm
 4. TH窗玉裝HYLP-14'扇撐
 5. 生窗底部需開去水孔
 6. 裝3組扣碼
 7. SH窗用立興配件, 鎖3點
 8. S.H窗需裝窗拈1隻/玉, 框上裝1支

序號	料號	名稱	出筍	長度	支/幅	加工說明	加工細則					
1	X86010	50生邊企	直口	1555	1	X86010-P3	頂底留__mm					
2	X86010	50生邊企	直口	1555	1	X86010-P4	頂底留__mm					
3	X86012	50百叶頂橫	避位	649	1	X86012-P1	企料底部開避位__mm					
4	X86013	50生底橫	避位	639	1	X86013-P1	底橫料防水巴鋸去__mm					
5							水線孔在企料——頂底					
6							安裝扣碼					
7							多點鎖芯型號:					
8							手柄型號:					
9							限位撐型號:					
10							T窗最大開度:					
窗玉用料							窗玉搭位數: 7mm					
1	X86199	50窗玉企	45°	1477	1	X86199-P5	窗款	寬度 (mm)	高度 (mm)	支/幅	撐長	
2	X86199	50窗玉企	45°	1477	1	X86199-P6						
3	X86199	50窗玉橫	45°	647	1	X86199-P7	TH	647	1477	1	14'	
4	X86199	50窗玉橫	45°	647	1	X86199-P8						
5	X86200	50玻璃線-企	直口	1401.2	2							
6	X86200	50玻璃線-橫	直口	535	1							
7	X86200	50玻璃線-橫	直口	535	1	X86200-P1-2						
							大圖版次		本圖版		-	-
							-		日期		-	-
							窗號				數量	
							-				- 幅	
							W11/T6				1 幅	
											幅	
											幅	
							圖號		W11/T6			

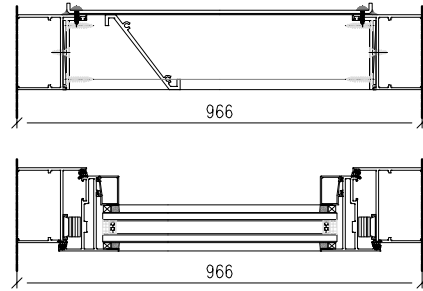
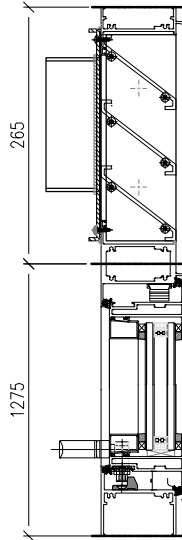
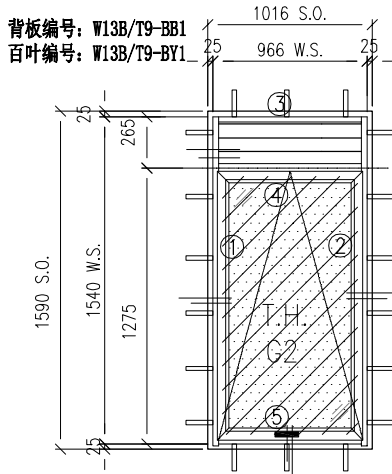
 美特鋁質有限公司 MIDI Aluminium Fabricator Ltd.	工程號	J-859	拆圖	LRA	2023.5.6
	地盤	啟德站	復核		
名稱	啟德站	顏色	—	批准	—



- 注意:
1. 玻璃線橫碰企
 2. 窗玉搭位7mm
 3. 滴水線比窗玉每頭長1mm
 4. SH窗玉裝HHMS-N-14''扇撐
 5. 生窗底部需開去水孔
 6. 裝2組扣碼
 7. TH窗用立興配件, 鎖8點
 8. TH窗需裝窗拈2隻/玉, 框上裝2支

序號	料號	名稱	出筍	長度	支/幅	加工說明	加工細則										
1	X86003	70生邊企	直口	1690	1	X86003-P3	頂底留__mm										
2	X86003	70生邊企	直口	1690	1	X86003-P4	頂底留__mm										
3	X86389	70百叶頂橫	避位	424	1	X86389-P1-1	企料底部開避位__mm										
4	X86205	70上生下生中橫	避位	424	1	X86205-P1	底橫料防水巴鋸去__mm										
5	X86022	70生底橫	避位	414	1	X86022-P1	水線孔在企料——頂底										
6							安裝扣碼										
7							多點鎖芯型號:										
8							手柄型號:										
9							限位撐型號:										
10							T窗最大開度:										
窗玉用料							窗玉搭位數: 7mm										
1	X86198	70窗玉企	45°	1371.5	1	X86198-P1-2	<table border="1"> <thead> <tr> <th>窗款</th> <th>寬度 (mm)</th> <th>高度 (mm)</th> <th>支/幅</th> <th>撐長</th> </tr> </thead> <tbody> <tr> <td>SH</td> <td>422</td> <td>1371.5</td> <td>1</td> <td>14''</td> </tr> </tbody> </table>	窗款	寬度 (mm)	高度 (mm)	支/幅	撐長	SH	422	1371.5	1	14''
窗款	寬度 (mm)	高度 (mm)	支/幅	撐長													
SH	422	1371.5	1	14''													
2	X86198	70窗玉企	45°	1371.5	1	X86198-P2-2											
3	X86198	70窗玉橫	45°	422	1	X86198-P3-1											
4	X86198	70窗玉橫	45°	422	1	X86198-P4-1											
5	X86202	70玻璃線-企	直口	1295.7	1	X86202-P1-2											
6	X86202	70玻璃線-企	直口	1295.7	1												
7	X86202	70玻璃線-橫	直口	310	2												
							大圖版次	本圖版	-	-							
									日期	-	-						
							窗號			數量							
							-			- 幅							
W6A/T3			1 幅														
			幅														
			幅														
圖號		W6A/T3															

 美特鋁質有限公司 MIDI Aluminium Fabricator Ltd.	工程號	J-859	拆圖	LRA	2023.5.6
	地盤	啟德站	復核		
名稱	啟德站	顏色	—	批准	—



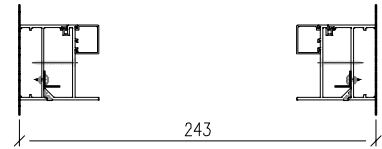
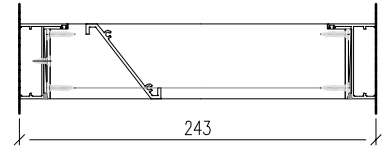
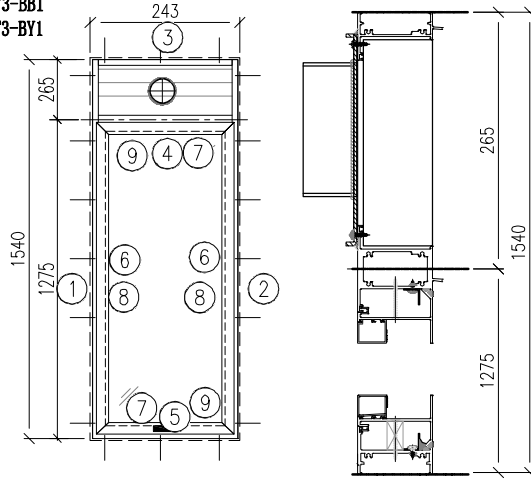
- 注意:
1. 玻璃線橫碰企
 2. 窗玉搭位7mm
 3. 滴水線比窗玉每頭長1mm
 4. TH窗玉裝HYLP14'扇撐
 5. 生窗底部需開去水孔
 6. 裝2組扣碼
 7. TH窗用立興配件, 鎖8點
 8. TH窗需裝窗拈2隻/玉, 框上裝2支

序號	料號	名稱	出筍	長度	支/幅	加工說明	加工細則
1	X86003	70生邊企	直口	1540	1	X86003-P5	頂底留__mm
2	X86003	70生邊企	直口	1540	1	X86003-P6	頂底留__mm
3	X86389	70百叶頂橫	避位	890	1	X86389-P1-2	企料底部開避位__mm
4	X86205	70上生下生中橫	避位	890	1	X86205-P2	底橫料防水巴鋸去__mm
5	X86022	70生底橫	避位	880	1	X86022-P2	水線孔在企料——頂底
6							安裝扣碼
7							多點鎖芯型號:
8							手柄型號:
9							限位撐型號:
10							T窗最大開度:
窗玉用料							窗玉搭位數: 7mm
1	X86198	70窗玉企	45°	1221.5	1	X86198-P8-1	窗款 寬度 (mm) 高度 (mm) 只/幅 撐長
2	X86198	70窗玉企	45°	1221.5	1	X86198-P9-1	
3	X86198	70窗玉橫	45°	888	1	X86198-P10-1	TH 888 1221.5 1 14''
4	X86198	70窗玉橫	45°	888	1	X86198-P11-1	
5	X86202	70玻璃線-企	直口	1145.7	2		
6	X86202	70玻璃線-橫	直口	776	1		
7	X86202	70玻璃線-橫	直口	776	1	X86202-P1-3	

大圖版次	本圖版	-	-
-	日期	-	-
窗號		數量	
-		- 幅	
W13B/T9		1 幅	
		幅	
		幅	
圖號	W13B/T9		

 美特鋁質有限公司 MIDI Aluminium Fabricator Ltd.	工程號	J-859	拆圖	LRA	2022.01.16
	地盤	啟德站	復核		
名稱	啟德站	顏色	—	批准	—

背板编号: W7/T3-BB1
百叶编号: W7/T3-BY1

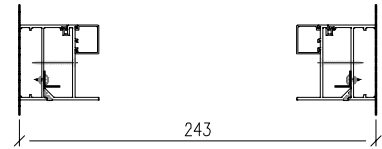
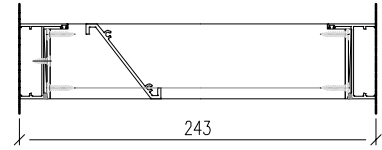
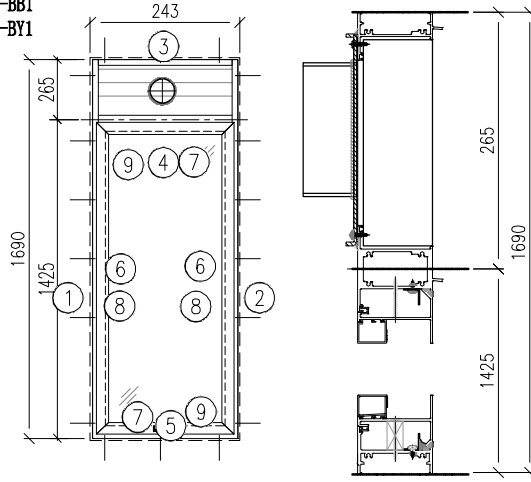


序號	料號	名稱	出筒	長度	支/幅	加工說明
1	X86381	70生邊企	直口	1540	1	X86381-P1
2	X86381	70生邊企	直口	1540	1	X86381-P2
3	X86389	70百叶頂橫	避位	207	1	X86389-P1-3
4	X86205	70上生下生中橫	避位	207	1	X86205-P3
5	X86388	70生底橫	避位	197	1	X86388-P1
6	X86236	反拍線企	避位	1227.5	2	X86263-P2-1
7	X86236	反拍線橫	避位	134	2	X86263-P1-1
8	X86201	玻璃線		1150.5	2	
9	X86201	玻璃線		95	2	
10						

加工細則			
頂底留 <u> </u> mm			
頂底留 <u> </u> mm			
企料底部開避位 <u> </u> mm			
底橫料防水巴鋸去 <u> </u> mm			
水線孔在企料 <u> </u> 頂底			
安裝扣碼			
多點鎖芯型號:			
手柄型號:			
限位撐型號:			
T窗最大開度:			
窗玉搭位數: 7mm			
窗款	寬度 (mm)	高度 (mm)	撐長
大圖版次		本圖版	-
-		日期	-
窗號		數量	
-		- 幅	
W7/T3		1 幅	
		幅	
		幅	
圖號	W7/T3		

 美特鋁質有限公司 MIDI Aluminium Fabricator Ltd.	工程號	J-859	拆圖	LRA	2022.01.16
	地盤	啟德站	復核		
名稱	啟德站	顏色	—	批准	—

背板编号: W7/T3-BB1
百叶编号: W7/T3-BY1



序號	料號	名稱	出筍	長度	支/幅	加工說明	加工細則
1	X86381	70生邊企	直口	1690	1	X86381-P3	頂底留__mm
2	X86381	70生邊企	直口	1690	1	X86381-P4	頂底留__mm
3	X86389	70百叶頂橫	避位	207	1	X86389-P1-3	企料底部開避位____mm
4	X86205	70上生下生中橫	避位	207	1	X86205-P3	底橫料防水巴鋸去__mm
5	X86388	70生底橫	避位	197	1	X86388-P1	水線孔在企料——頂底
6	X86236	反拍線企	避位	1377.5	2	X86263-P2-2	安裝扣碼
7	X86236	反拍線橫	避位	134	2	X86263-P1-1	多點鎖芯型號:
8	X86201	玻璃線		1300.5	2		手柄型號:
9	X86201	玻璃線		95	2		限位撐型號:
10							T窗最大開度:
							窗玉搭位數: 7mm

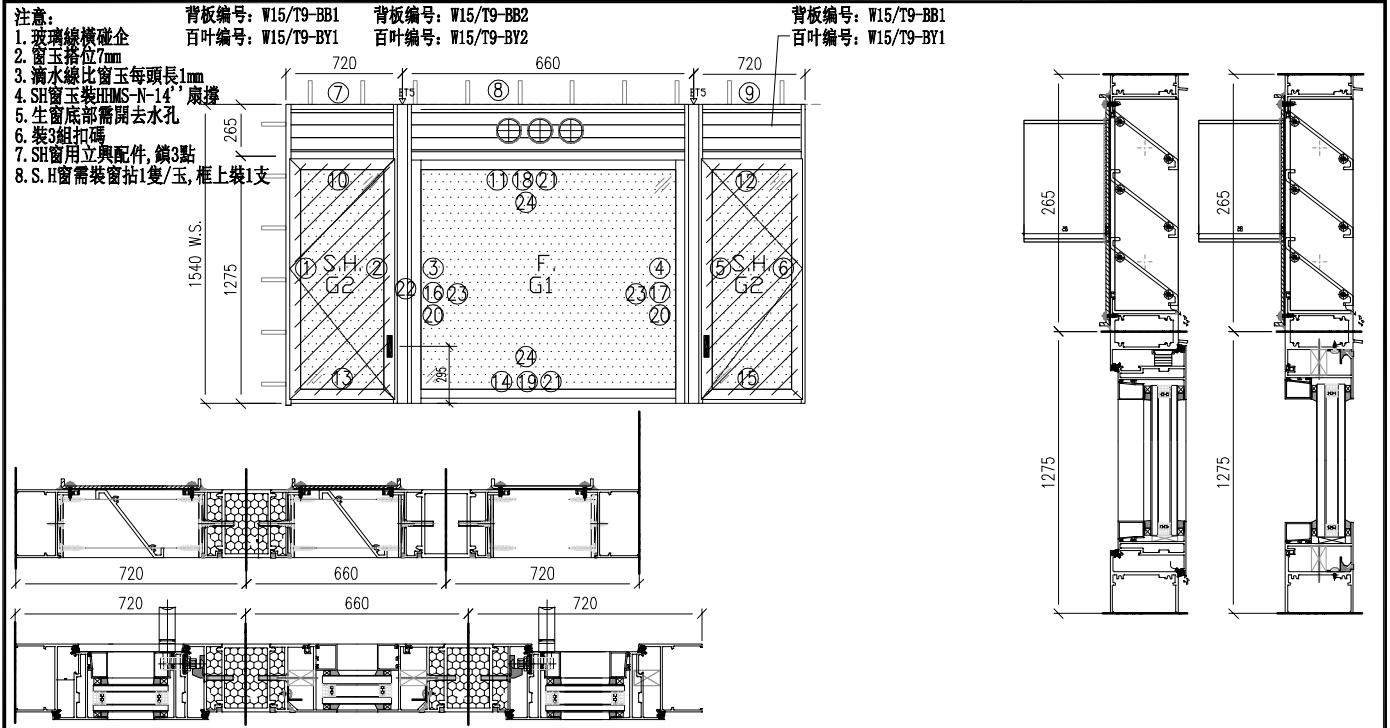
窗款	寬度 (mm)	高度 (mm)	只/幅	撐長
----	---------	---------	-----	----

大圖版次	本圖版	-	-
-	日期	-	-

窗號	數量
-	- 幅
W7A/T3	1 幅
	幅
	幅

圖號	W7A/T3
----	--------

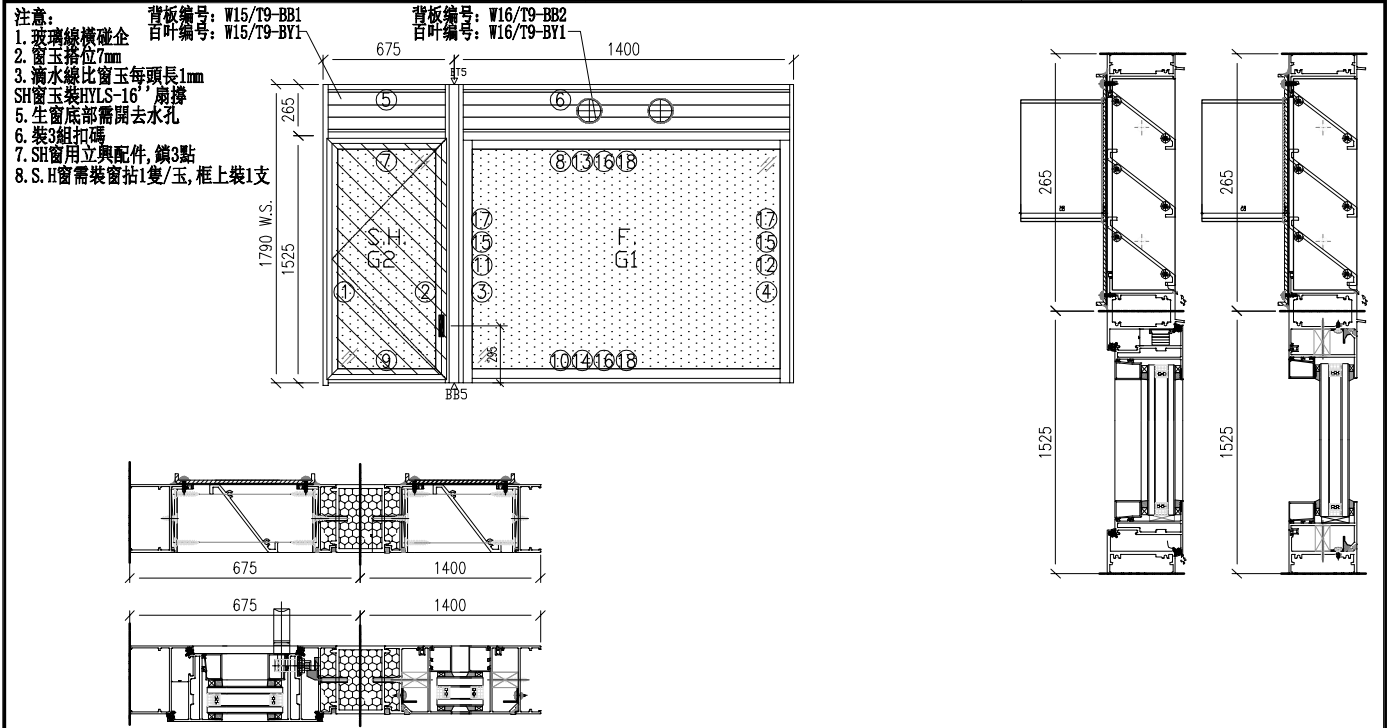
 美特鋁質 有限公司 MIDI Aluminium Fabricator Ltd.		工程號	J-859	拆圖	LRA	2023.5.6
名稱		啟德站	地盤	啟德站	復核	
			顏色	—	批准	—



序號	料號	名稱	出筍	長度	支/幅	加工說明
1	X86003	70生邊企	直口	1540	1	X86003-P7
2	X86007	70生夾企	直口	1540	1	X86007-P1
3	X86007	70生夾企	直口	1540	1	X86007-P2
4	X86007	70生夾企	直口	1540	1	X86007-P3
5	X86007	70生夾企	直口	1540	1	X86007-P4
6	X86003	70生邊企	直口	1540	1	X86003-P8
7	X86389	70百叶頂橫	避位	644	1	X86389-P1-8
8	X86389	70百叶頂橫	避位	584	1	X86389-P1-5
9	X86389	70百叶頂橫	避位	644	1	X86389-P1-8
10	X86205	70上生下生中橫	避位	644	1	X86205-P4A
11	X86205	70上生下生中橫	避位	584	1	X86205-P6
12	X86205	70上生下生中橫	避位	644	1	X86205-P5
13	X86022	70生底橫	避位	634	1	X86022-P3A
14	X86022	70生底橫	避位	574	1	X86022-P5
15	X86022	70生底橫	避位	634	1	X86022-P4
16	X86263	70反拍線企	避位	1227.5	1	X86263-P2-1
17	X86263	70反拍線企	避位	1227.5	1	X86263-P2-1
18	X86263	70反拍線橫	避位	511	1	X86263-P1-2
19	X86263	70反拍線橫	避位	511	1	X86263-P1-2
20	JM1052	反拍線擋膠鋁角	直口	1217.5	2	JM1052-P1-4
21	JM1052	反拍線擋膠鋁角	直口	501	2	JM1052-P1-2
22	X86108	中企通	直口	1540	2	X86108-P1-1
23	X86201	70梗玻璃線-企	直口	1170.5	2	
24	X86201	70梗玻璃線-橫	直口	472	2	
窗玉用料						
1	X86198	70窗玉企	45°	1221.5	1	X86198-P1-1
2	X86198	70窗玉企	45°	1221.5	1	X86198-P2-1
3	X86198	70窗玉橫	45°	642	1	X86198-P3-2
4	X86198	70窗玉橫	45°	642	1	X86198-P4-2
5	X86198	70窗玉企	45°	1221.5	1	X86198-P5-1
6	X86198	70窗玉企	45°	1221.5	1	X86198-P2-1
7	X86198	70窗玉橫	45°	642	1	X86198-P6-2
8	X86198	70窗玉橫	45°	642	1	X86198-P7-2
9	X86202	70玻璃線-企	直口	1145.7	2	
10	X86202	70玻璃線-企	直口	1145.7	1	X86202-P1-1
11	X86202	70玻璃線-企	直口	1145.7	1	X86202-P2-1
12	X86202	70玻璃線-橫	直口	530	4	

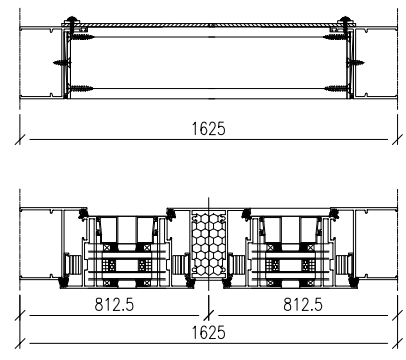
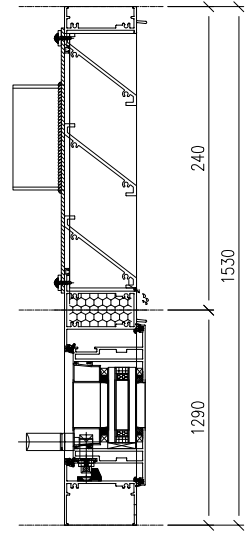
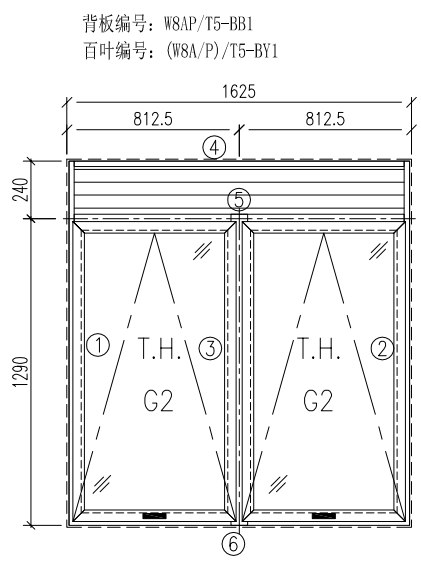
加工細則				
頂底留 - mm				
頂底留 - mm				
企料底部開避位 - mm				
底橫料防水巴鋸去 - mm				
水線孔在企料 - 頂底				
安裝扣碼				
多點鎖芯型號:				
手柄型號:				
限位撐型號:				
T窗最大開度:				
窗玉搭位數: 7mm				
窗款	寬度 (mm)	高度 (mm)	只/幅	撐長
SHL	597	1221.5	1	14''
SHR	597	1221.5	1	14''
大圖版次				
本圖版		-	-	
日期		-	-	
窗號			數量	
-			- 幅	
W15/T9			1 幅	
			幅	
			幅	
圖號		W15/T9		

 美特鋁質 有限公司 MIDI Aluminium Fabricator Ltd.	工程號	J-859	拆圖	LRA	2023. 5. 6
	地盤	啟德站	復核		
	名稱	啟德站	顏色	—	批准



序號	料號	名稱	出筍	長度	支/幅	加工說明	加工細則				
1	X86003	70生邊企	直口	1790	1	X86003-P9	頂底留 - mm				
2	X86007	70生夾企	直口	1790	1	X86007-P5	頂底留 - mm				
3	X86007	70生夾企	直口	1790	1	X86007-P6	企料底部開避位 - mm				
4	X86381	70生夾企	直口	1790	1	X86381-P5	底橫料防水巴鋸去 - mm				
5	X86389	70百叶頂橫	避位	599	1	X86389-P1-4	水線孔在企料——頂底				
6	X86389	70百叶頂橫	避位	1344	1	X86389-P1-6	安裝扣碼				
7	X86205	70上生下生中橫	避位	599	1	X86205-P4	多點鎖芯型號:				
8	X86205	70上生下生中橫	避位	1344	1	X86205-P7	手柄型號:				
9	X86022	70生底橫	避位	589	1	X86022-P3	限位撐型號:				
10	X86022	70生底橫	避位	1334	1	X86022-P6	T窗最大開度:				
11	X86263	70反拍線企	避位	1477.5	1	X86263-P2-4	窗玉搭位數: 7mm				
12	X86263	70反拍線企	避位	1477.5	1	X86263-P2-4					
13	X86263	70反拍線橫	避位	1271	1	X86263-P1-3					
14	X86263	70反拍線橫	避位	1271	1	X86263-P1-3					
15	JM1052	反拍線擋膠鋁角	直口	1467.5	2	JM1052-P1-7	窗款	寬度 (mm)	高度 (mm)	只/幅	撐長
16	JM1052	反拍線擋膠鋁角	直口	1261	2	JM1052-P1-3					
17	X86108	中企通	直口	1790	1	X86108-P1-2					
18	X86201	70梗玻璃線-企	直口	1420.5	2						
19	X86201	70梗玻璃線-橫	直口	1212	2						
窗玉用料											
1	X86198	70窗玉企	45°	1491.5	1	X86198-P5-2	大圖版次		本圖版	-	-
2	X86198	70窗玉企	45°	1491.5	1	X86198-P2-3	-		日期	-	-
3	X86198	70窗玉橫	45°	597	1	X86198-P6-1	窗號		數量		
4	X86198	70窗玉橫	45°	597	1	X86198-P7-1	-		- 幅		
5	X86202	70玻璃線-企	直口	1415.7	1		W16/T9		1 幅		
6	X86202	70玻璃線-企	直口	1415.7	1	X86202-P2-2			幅		
7	X86202	70玻璃線-橫	直口	485	2				幅		
							圖號		W16/T9		

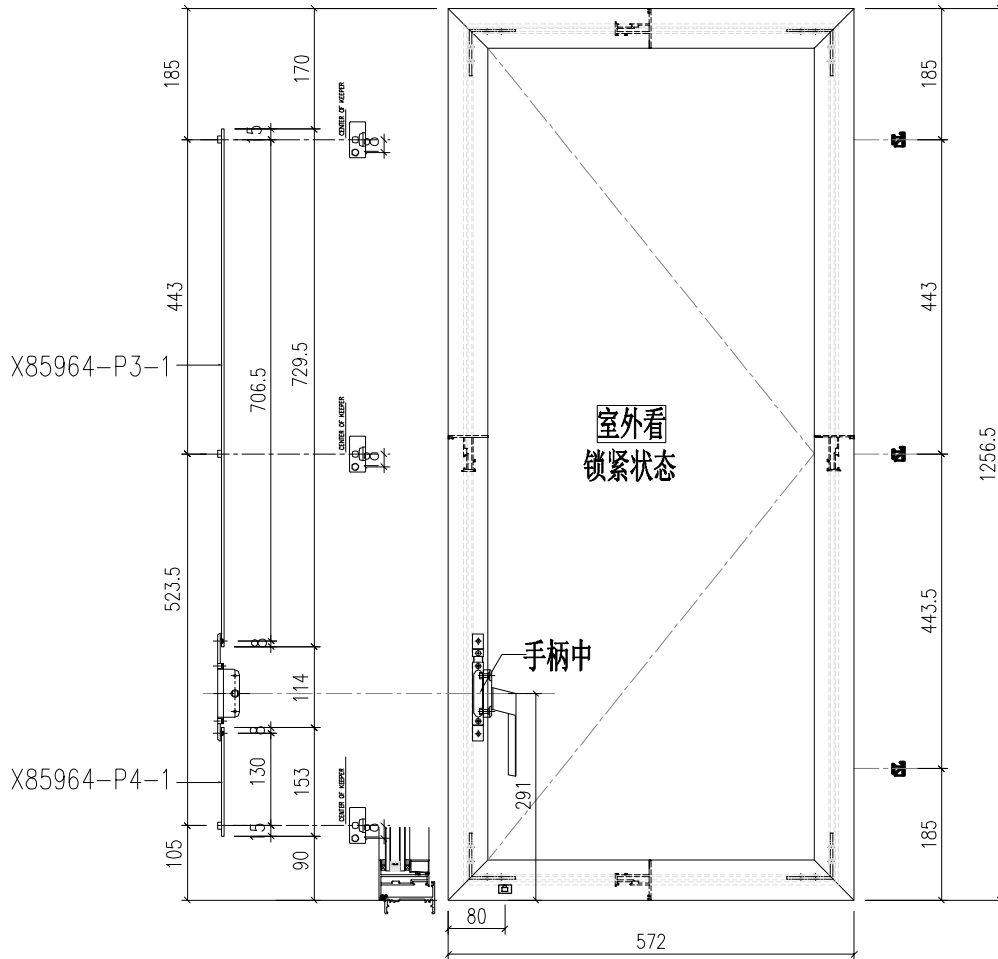
 美特鋁質 有限公司 MIDI Aluminium Fabricator Ltd.	工程號	J-859	拆圖	LRA	2022.01.16
	地盤	啟德站	復核		
名稱	啟德站	顏色	—	批准	—



- 注意:
1. 玻璃線橫碰企
 2. 窗玉搭位7mm
 3. 滴水線比窗玉每頭長1mm
 4. TH窗玉裝HYLP14'扇撐
 5. 生窗底部需開去水孔
 6. 裝3組扣碼
 7. SH窗用立興配件, 鎖3點
 8. S.H窗需裝窗拈1隻/玉, 框上裝1支

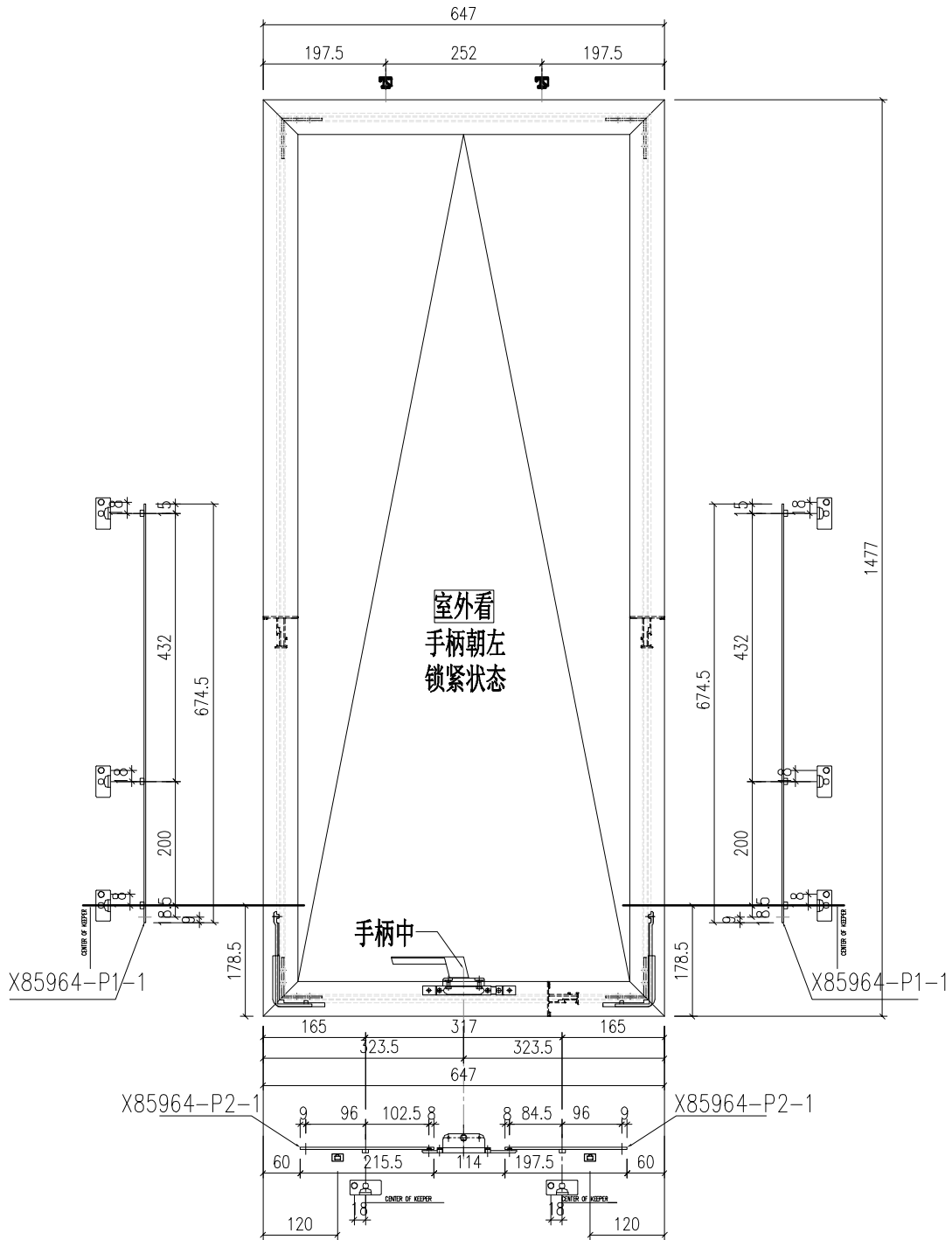
序號	料號	名稱	出筍	長度	支/幅	加工說明	加工細則										
1	X86003	70生邊企	直口	1530	1	X86003-P10	頂底留 ___ mm										
2	X86003	70生邊企	直口	1530	1	X86003-P11	頂底留 ___ mm										
3	X86206	中工料	避位	1228.5	1	X86206-P1	企料底部開避位 ___ mm										
4	X86389	70百叶頂橫	避位	1549	1	X86389-P1-7	底橫料防水巴鋸去 ___ mm										
5	X86205	70上生下生中橫	避位	1549	1	X86205-P8	水線孔在企料 — 頂底										
6	X86022	70生底橫	避位	1539	1	X86022-P7	安裝扣碼										
7							多點鎖芯型號:										
8							手柄型號:										
9							限位撐型號:										
10							T窗最大開度:										
窗玉用料							窗玉搭位數: 7mm										
1	X86198	70窗玉企	45°	1236.5	2	X86198-P8-2	<table border="1"> <thead> <tr> <th>窗款</th> <th>寬度 (mm)</th> <th>高度 (mm)</th> <th>只/幅</th> <th>撐長</th> </tr> </thead> <tbody> <tr> <td>T.H</td> <td>759</td> <td>1236.5</td> <td>1</td> <td>14''</td> </tr> </tbody> </table>	窗款	寬度 (mm)	高度 (mm)	只/幅	撐長	T.H	759	1236.5	1	14''
窗款	寬度 (mm)	高度 (mm)	只/幅	撐長													
T.H	759	1236.5	1	14''													
2	X86198	70窗玉企	45°	1236.5	2	X86198-P9-2											
3	X86198	70窗玉橫	45°	759	1	X86198-P10-2											
4	X86198	70窗玉橫	45°	759	1	X86198-P11-2											
5	X86202	70玻璃線-企	直口	1160.7	4												
6	X86202	70玻璃線-橫	直口	647	2												
7	X86202	70玻璃線-橫	直口	647	2	X86202-P1-4											
							大圖版次	本圖版	-	-							
							-	日期	-	-							
							窗號		數量								
							-		- 幅								
(W8A/P)/T5		1 幅															
		幅															
		幅															
圖號		(W8A/P)/T5															

 美特鋁質有限公司 MIDI Aluminium Fabricator Ltd.				類別		物料號	
				制圖	LRA	2023.5.6	圖號 W7AP/T5-FY1
修改	-	-		復核	-	-	數量 1
日期	-	-		批准			位置



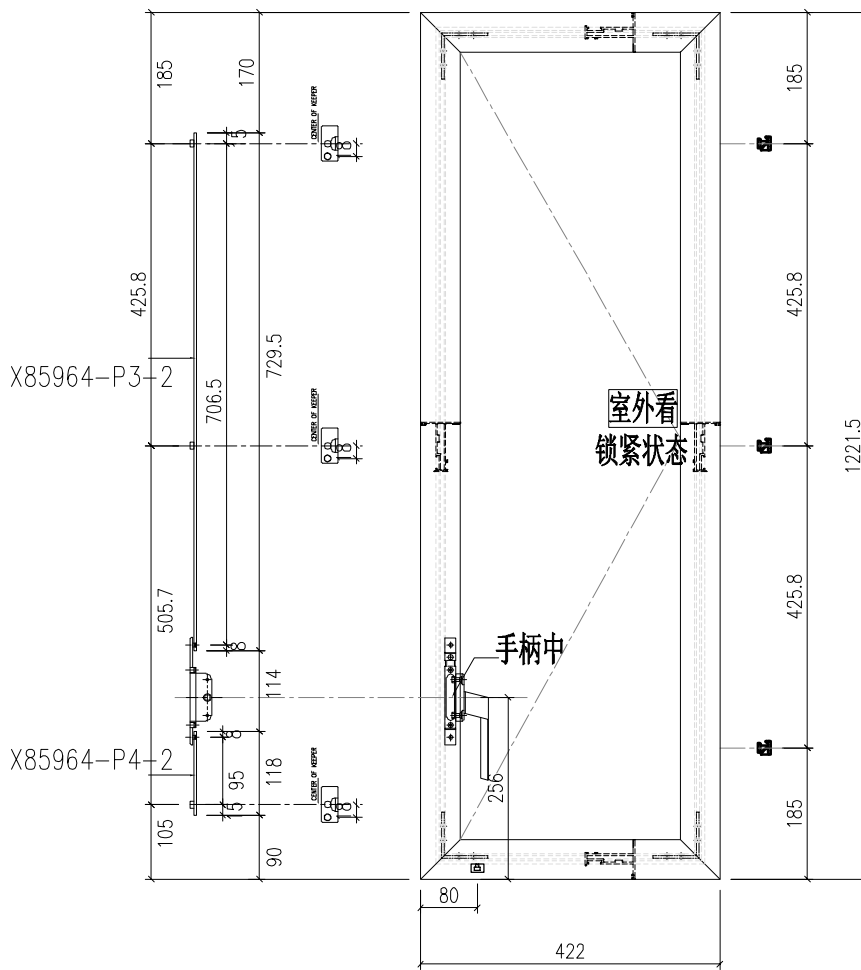
工程號	J-859	地盤	啟德站	附 件
名稱	多点锁放样图		採用	
材料	H122785		地盤	
顏色	深灰色		工廠	

 美特鋁質有限公司 MIDI Aluminium Fabricator Ltd.				類別		物料號	
修改	-	-		制圖	LRA	2023.5.6	圖號 W11/T6-FY1
日期	-	-		復核	-	-	數量 1
				批准			位置



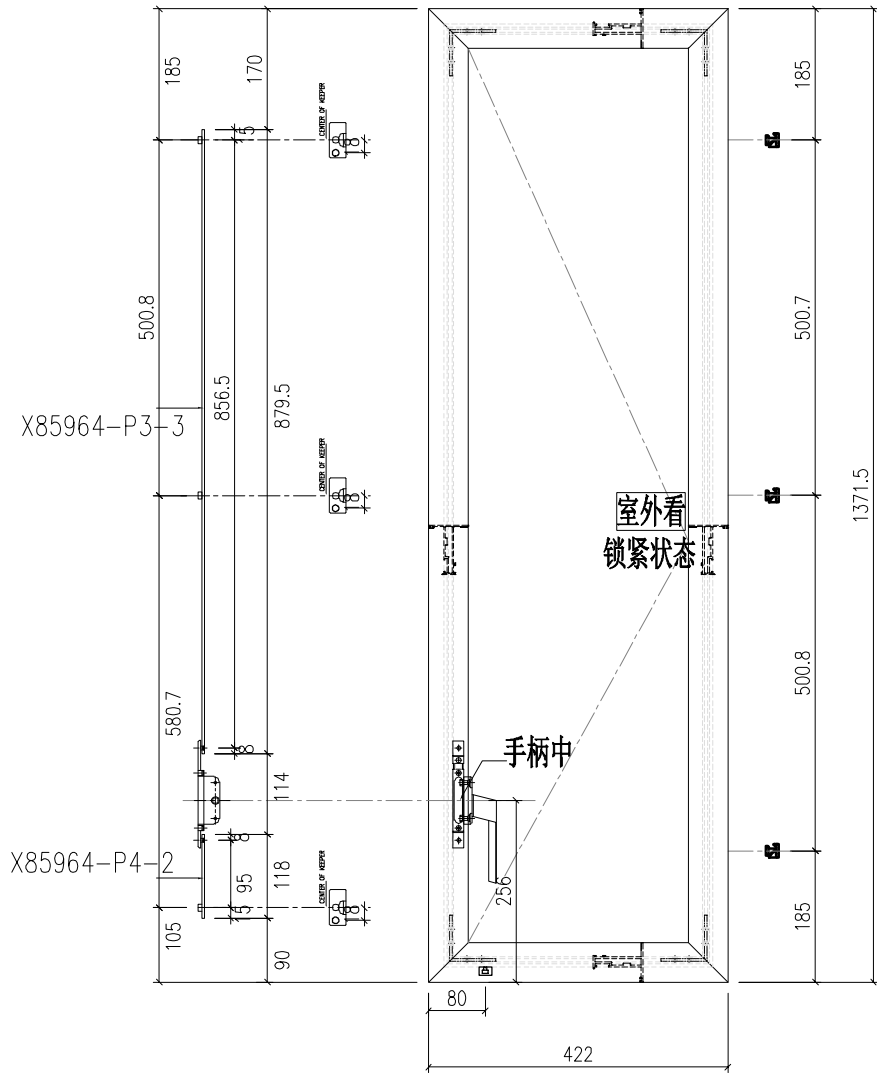
工程號	J-859	地盤	啟德站	附 件
名稱	多点锁放样图		採用	
材料	H122785		地盤	
顏色	深灰色		工廠	

 美特鋁質 有限公司 MIDI Aluminium Fabricator Ltd.				類別		物料號	
				制圖	LRA	2023.5.6	圖號 W6/T3-FY1
修改	-	-		復核	-	-	數量 1
日期	-	-		批准			位置



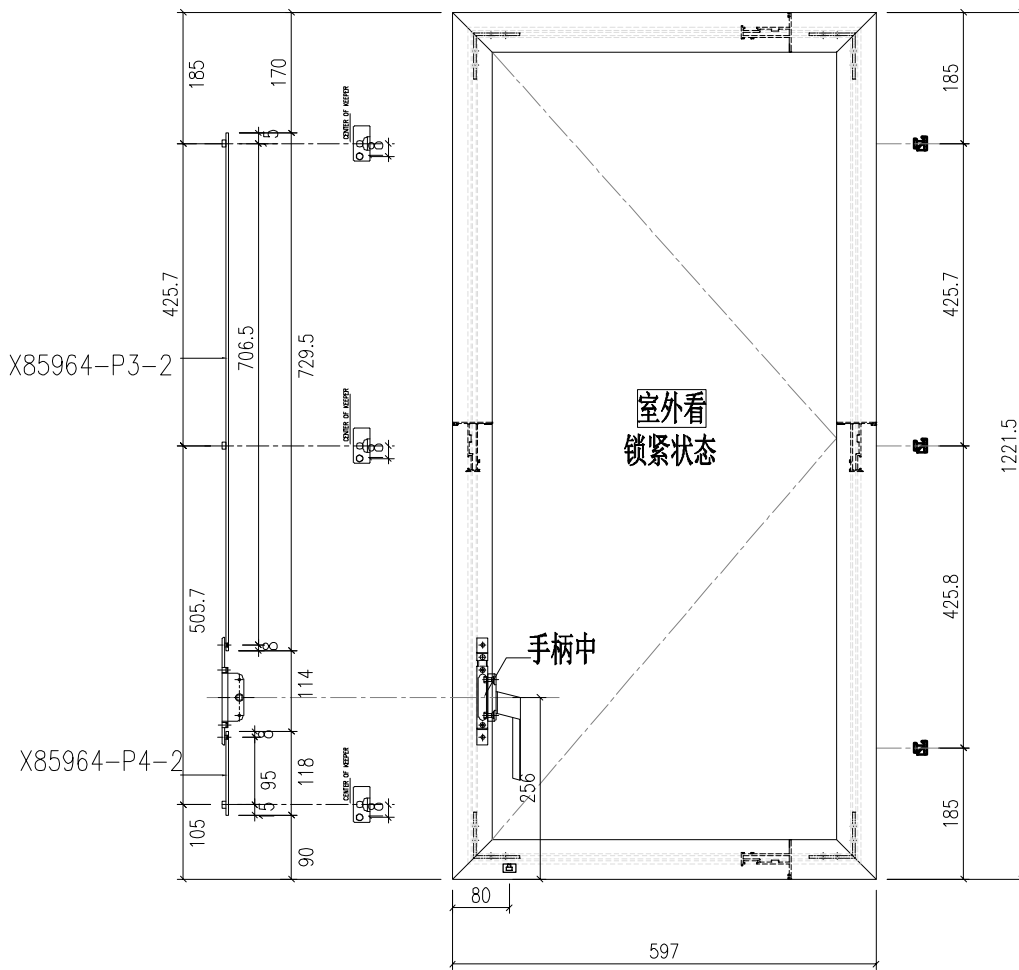
工程號	J-859	地盤	啟德站	附件
名稱	多点锁放样图		採用	
材料	H122785		地盤	
顏色	深灰色		工廠	

 美特鋁質有限公司 MIDI Aluminium Fabricator Ltd.				類別		物料號	
				制圖	LRA	2023.5.6	圖號 W6A/T3-FY1
修改	-	-		復核	-	-	數量 1
日期	-	-		批准			位置



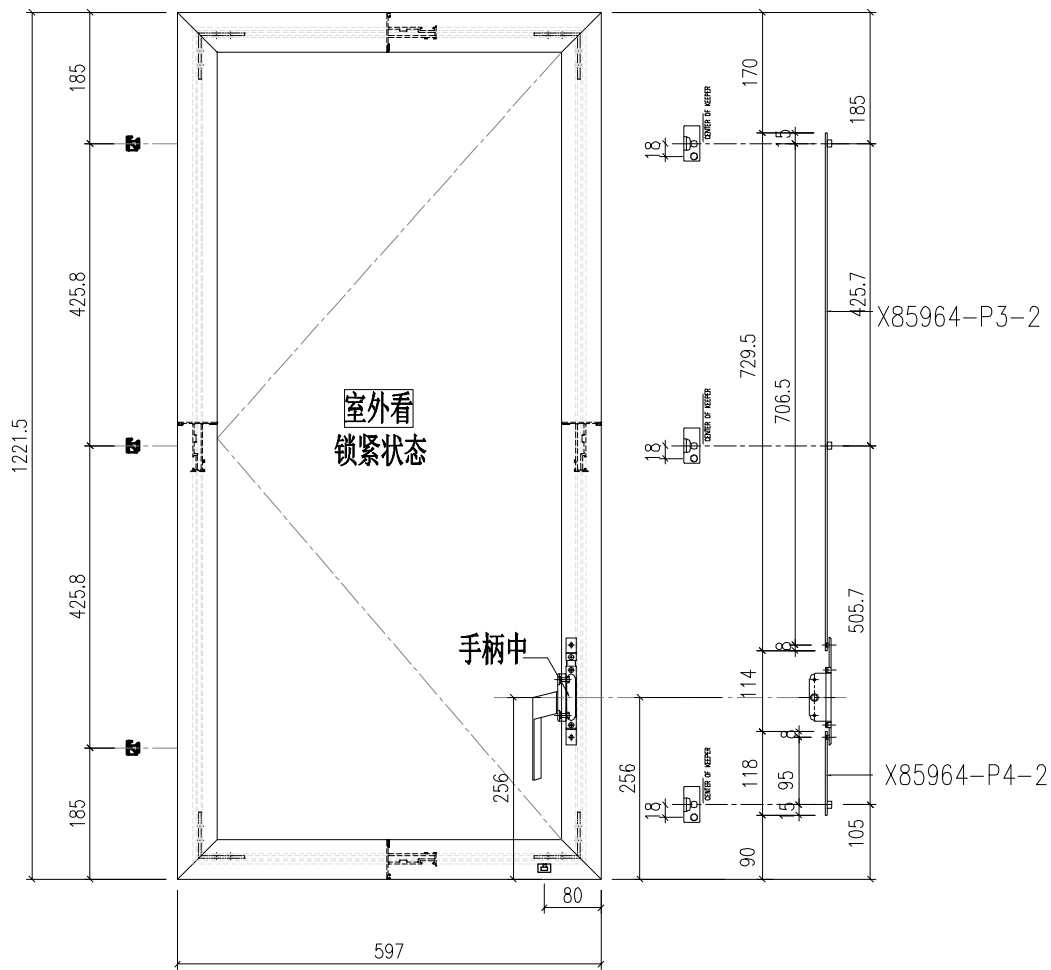
工程號	J-859	地盤	啟德站	附件
名稱	多点锁放样图		採用	
材料	H122785		地盤	
顏色	深灰色		工廠	

 美特鋁質 有限公司 MIDI Aluminium Fabricator Ltd.				類別		物料號	
				制圖	LRA	2023.5.6	圖號 W15/T9-FY1
修改	-	-		復核	-	-	數量 1
日期	-	-		批准			位置



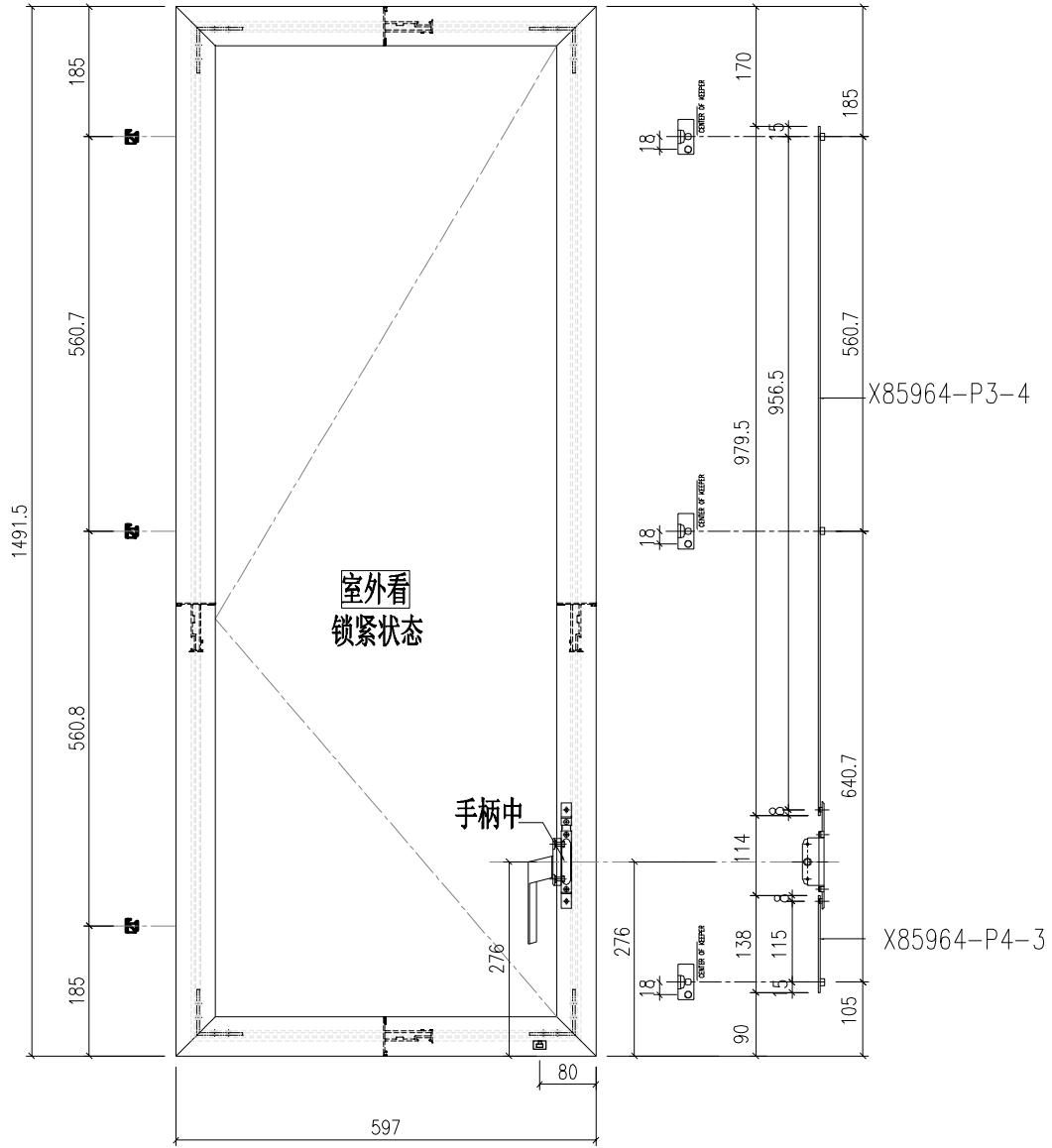
工程號	J-859	地盤	啟德站	附件
名稱	多点锁放样图		採用	
材料	H122785		地盤	
顏色	深灰色		工廠	

 美特鋁質有限公司 MIDI Aluminium Fabricator Ltd.				類別		物料號	
				制圖	LRA	2023.5.6	圖號 W15/T9-FY2
修改	-	-		復核	-	-	數量 1
日期	-	-		批准			位置



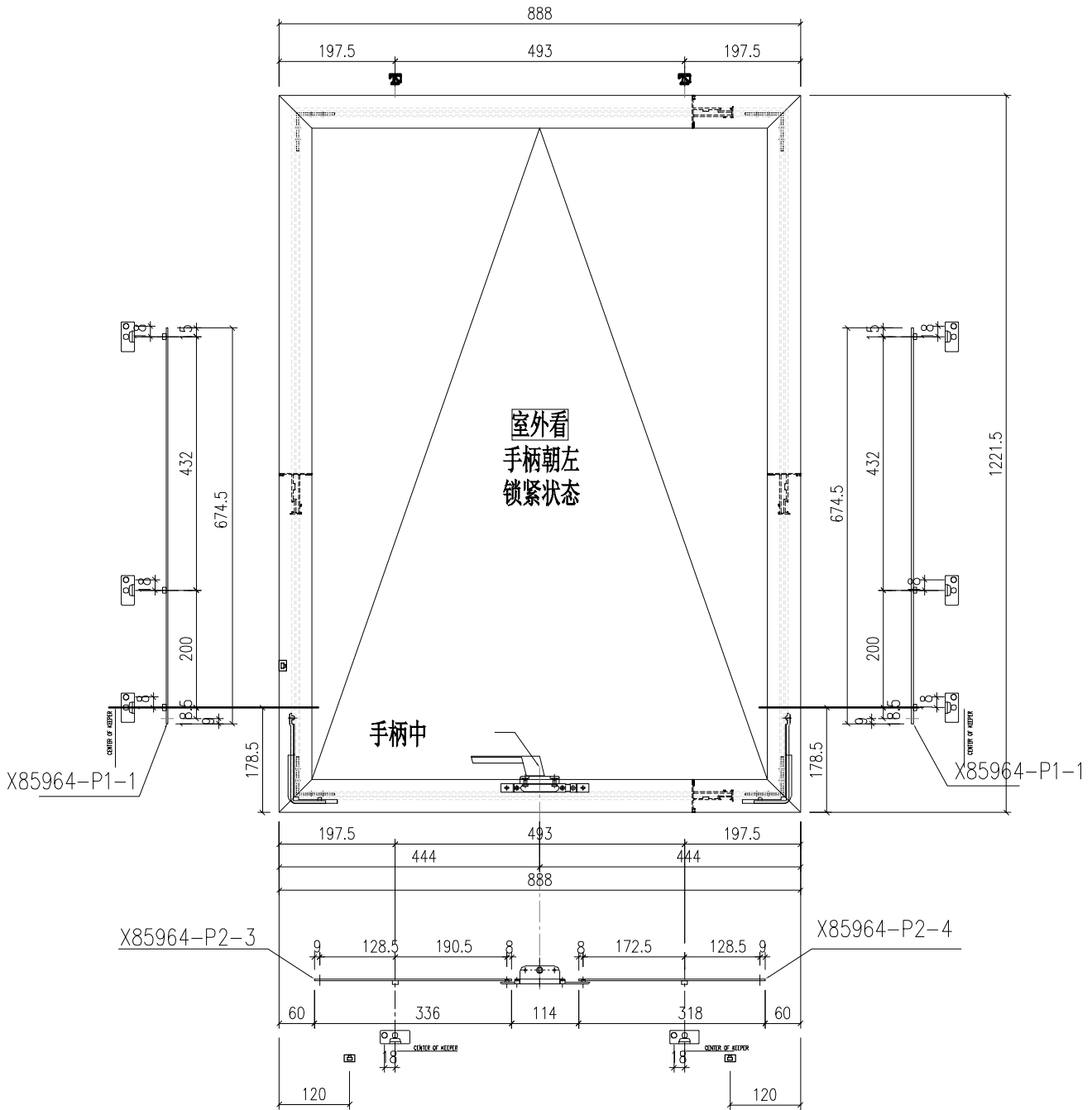
工程號	J-859	地盤	啟德站	附件
名稱	多点锁放样图		採用	
材料	H122785		地盤	
顏色	深灰色		工廠	

 美特鋁質 有限公司 MIDI Aluminium Fabricator Ltd.				類別		物料號	
				制圖	LRA	2023.5.6	圖號 W16/T9-FY1
修改	-	-		復核	-	-	數量 1
日期	-	-		批准			位置



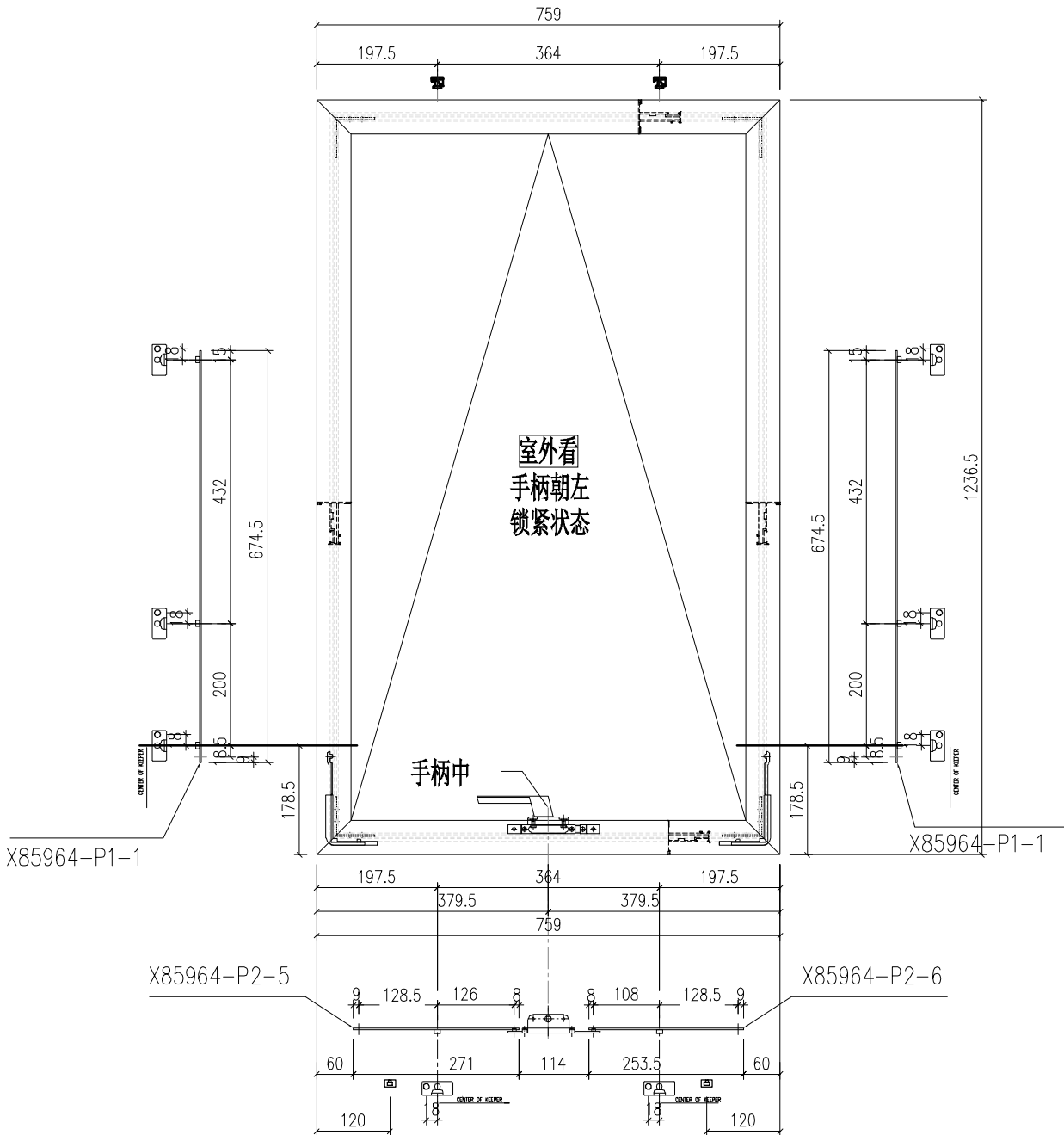
工程號	J-859	地盤	啟德站	附件
名稱	多点锁放样图		採用	
材料	H122785		地盤	
顏色	深灰色		工廠	

 美特鋁質 有限公司 MIDI Aluminium Fabricator Ltd.				類別		物料號	
				制圖	LRA	2023.5.6	圖號 W13B/T9-FY1
修改	-	-		復核	-	-	數量 1
日期	-	-		批准			位置



工程號	J-859	地盤	啟德站	附件
名稱	多点锁放样图		採用	
材料	H122785		地盤	
顏色	深灰色		工廠	

 美特鋁質 有限公司 MIDI Aluminium Fabricator Ltd.				類別		物料號	
				制圖	LRA	2023.5.6	圖號 W8AP/T5-FY1
修改	-	-		復核	-	-	數量 2
日期	-	-		批准			位置



工程號	J-859	地盤	啟德站	附 件
名稱	多点锁放样图		採用	
材料	H122785		地盤	
顏色	深灰色		工廠	

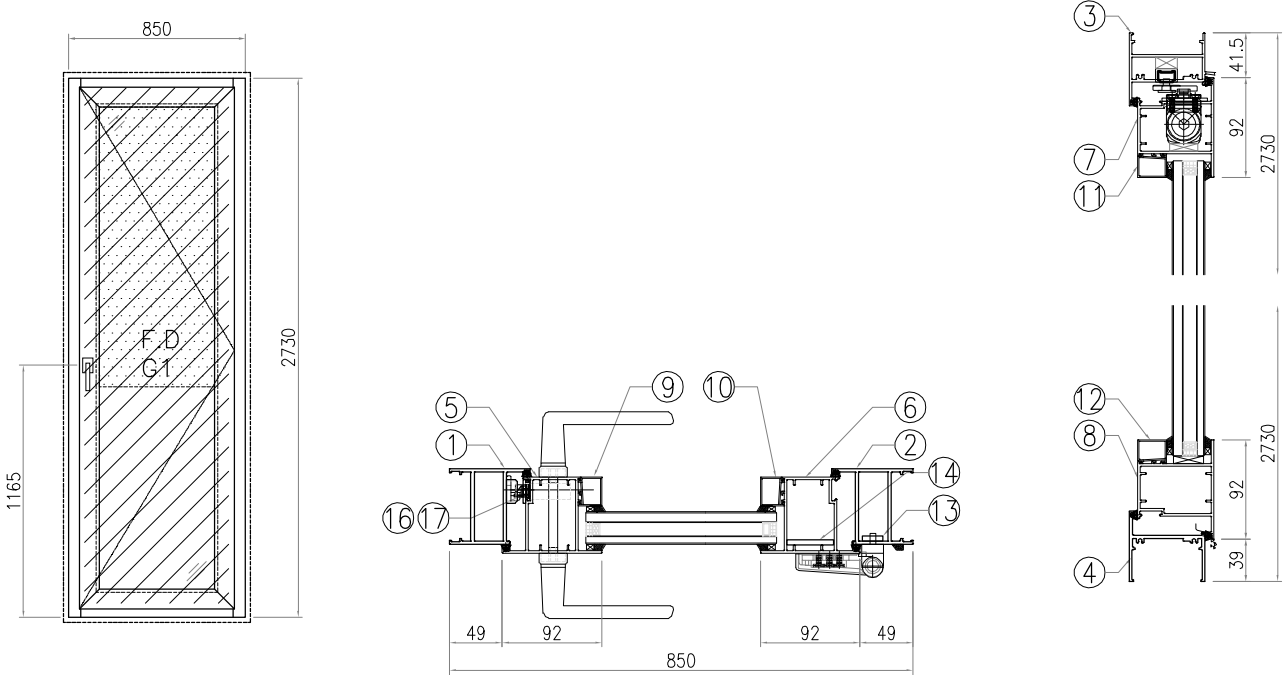


美特鋁質 有限公司
MIDI Aluminium Fabricator Ltd.

工程號 J-859
地 盤 启德站
顏 色 —

拆圖 LRA 2023.04.29
復核
批准 — —

名稱 启德站



序號	料號	名稱	出筍	長度L(mm)	支/幅	加工說明	备注
1	X86383	70FD門邊企料	直口	2730	1	X86383-P5	
2	X86383	70FD門邊企料	直口	2730	1	X86383-P6	
3	X86269	70FD門頂橫料	避位	754	1	X86269-P1	
4	X86022	70生底橫	避位	744	1	X86022-P1-4	
門玉用料							
5	X86384	FD門玉料	45°	2649.5	1	X86384-P5	
6	X86384	FD門玉料	45°	2649.5	1	X86384-P6	
7	X86384	FD門玉料	45°	752	1	X86384-P7-4	
8	X86384	FD門玉料	45°	752	1	X86384-P8-4	
9	X86109	玻璃線	直口	2504.5	1	X86109-P1-2	
10	X86110	玻璃線	直口	2504.5	1	X86109-P1-2	
11	X86111	玻璃線	直口	570.8	1	X86109-P1-4	
12	X86112	玻璃線	直口	570.8	1	X86109-P1-4	
FD門配套型材用料							
13	19x5mm厚鋁巴	直口	110	4	J859-FJ02		
14	43x5mm厚鋁巴	直口	2289.5	1	J859-FJ04-03		
15	JMA0590	60x56x12厚鋁角	直口	41	JMA0590-LJ01	FD門組框碼	
16	X85964	拉巴	直口	1353.5	1	X85964-P1-4	
17	X85964	拉巴	直口	796	1	X85964-P1-1	

加工細則				
頂底留__mm				
頂底留__mm				
企料底部開避位__mm				
底橫料防水巴鋸去__mm				
水線孔在企料——頂底				
安裝扣碼				
多點鎖芯型號:				
手柄型號:				
限位撐型號:				
T窗最大開度:				
窗玉搭位數: 7mm				
窗款	寬度 (mm)	高度 (mm)	只/幅	撐長
大圖版次 本圖版 - -				
- 日期 - -				
窗 號				數量
W16A/T9				1 幅
-				- 幅
				幅
				幅
圖號	W16A/T9			

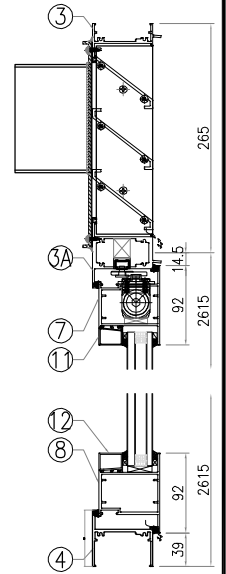
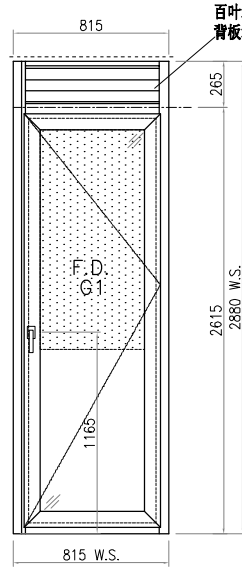
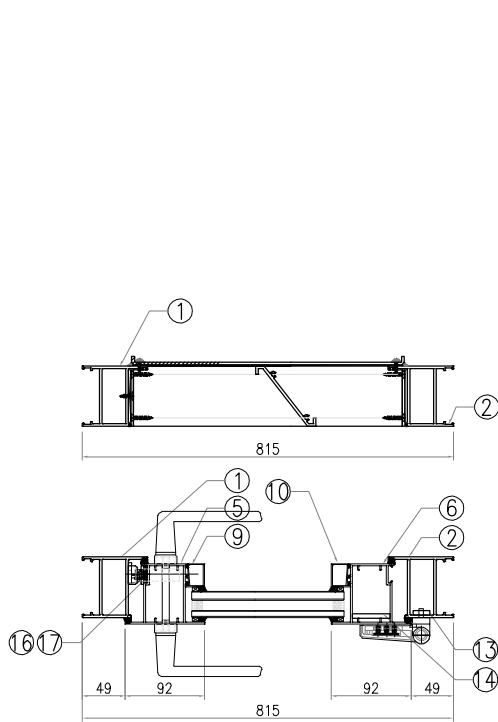


美特鋁質有限公司
MIDI Aluminium Fabricator Ltd.

工程號 J-859
地盤 啟德站
顏色 —

拆圖 LRA 2023.04.29
復核
批准 —

名稱 啟德站



序號	料號	名稱	出筍	長度L(mm)	支/幅	加工說明	备注	加工細則				
1	X86383	70FD門边企料	直口	2880	1	X86007-P1		頂底留__mm				
2	X86383	70FD門边企料	直口	2880	1	X86007-P2		頂底留__mm				
3	X86389	70生頂橫	避位	719	1	X86389-P1		企料底部開避位__mm				
3A	X86205	70上生下生中橫	避位	719	1	X86205-P1		底橫料防水巴鋸去__mm				
4	X86022	70生底橫	避位	709	1	X86022-P1-1		水線孔在企料——頂底 安裝扣碼				
門玉用料								多點鎖芯型號:				
5	X86384	FD門玉料	45°	2561.5	1	X86384-P1		手柄型號:				
6	X86384	FD門玉料	45°	2561.5	1	X86384-P2		限位撐型號:				
7	X86384	FD門玉料	45°	717	1	X86384-P7-1		T窗最大開度:				
8	X86384	FD門玉料	45°	717	1	X86384-P8-1		窗玉搭位數: 7mm				
9	X86201	玻璃線	直口	2416.5	1	X86201-P1-1						
10	X86201	玻璃線	直口	2416.5	1	X86201-P1-1						
11	X86018	玻璃線	直口	535.8	1	X86018-P1-3		窗款	寬度 (mm)	高度 (mm)	只/幅	撐長
12	X86201	玻璃線	直口	535.8	1	X86018-P1-3						
FD門配套型材用料												
13	19x5mm厚铝巴	直口	110	4	J859-FJ02R							
14	43x5mm厚铝巴	直口	2201.5	1	J859-FJ04R-01							
15	JMA0590 60x56x12厚铝角	直口	41	4	JMA0590-LJ01	FD門組框碼	大圖版次	本圖版	-	-	-	-
16	X85964 拉巴	直口	1265.5	1	X85964-P1-2		日期		-	-		
17	X85964 拉巴	直口	796	1	X85964-P1-1		窗號				數量	
							-				- 幅	
							W11/T1				1 幅	
											幅	
											幅	
							圖號				W11/T1	

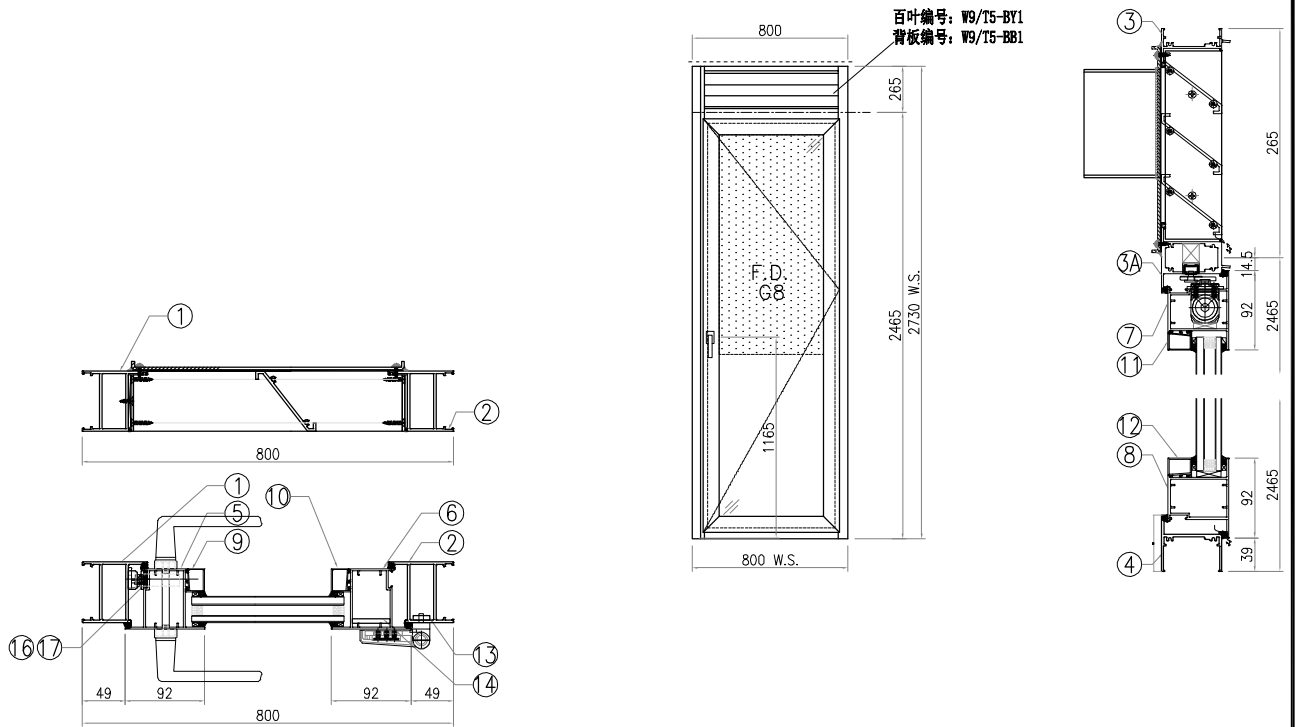


美特鋁質有限公司
MIDI Aluminium Fabricator Ltd.

工程號 J-859
地盤 启德站
顏色 —

拆圖 LRA 2023.04.29
復核
批准 —

名稱 启德站



序號	料號	名稱	出筍	長度L(mm)	支/幅	加工說明	备注
1	X86383	70FD門邊企料	直口	2730	1	X86007-P3	
2	X86383	70FD門邊企料	直口	2730	1	X86007-P4	
3	X86389	70生頂橫	避位	704	1	X86389-P2	
3A	X86205	70上生下生中橫	避位	704	1	X86205-P2	
4	X86022	70生底橫	避位	694	1	X86022-P1-2	
門玉用料							
5	X86384	FD門玉料	45°	2411.5	1	X86384-P3	
6	X86384	FD門玉料	45°	2411.5	1	X86384-P4	
7	X86384	FD門玉料	45°	702	1	X86384-P7-2	
8	X86384	FD門玉料	45°	702	1	X86384-P8-2	
9	X86201	玻璃線	直口	2266.5	1	X86201-P1-1	
10	X86201	玻璃線	直口	2266.5	1	X86201-P1-1	
11	X86201	玻璃線	直口	518	1	X86201-P1-2	
12	X86201	玻璃線	直口	518	1	X86201-P1-2	
FD門配套型材用料							
13	19x5mm厚鋁巴	直口	110	4	J859-FJ02R		
14	43x5mm厚鋁巴	直口	2051.5	1	J859-FJ04R-02		
15	JMA0590	60x56x12厚鋁角	直口	41	4	JMA0590-LJ01	FD門組框碼
16	X85964	拉巴	直口	1115.5	1	X85964-P1-3	
17	X85964	拉巴	直口	796	1	X85964-P1-1	

加工細則				
頂底留__mm				
頂底留__mm				
企料底部開避位__mm				
底橫料防水巴鋸去__mm				
水線孔在企料__頂底				
安裝扣碼				
多點鎖芯型號:				
手柄型號:				
限位撐型號:				
T窗最大開度:				
窗玉搭位數: 7mm				
窗款	寬度(mm)	高度(mm)	只/幅	撐長
大圖版次				
本圖版				
日期				
窗號				數量
-				- 幅
W9/T5				1 幅
				幅
				幅
圖號	W9/T5			

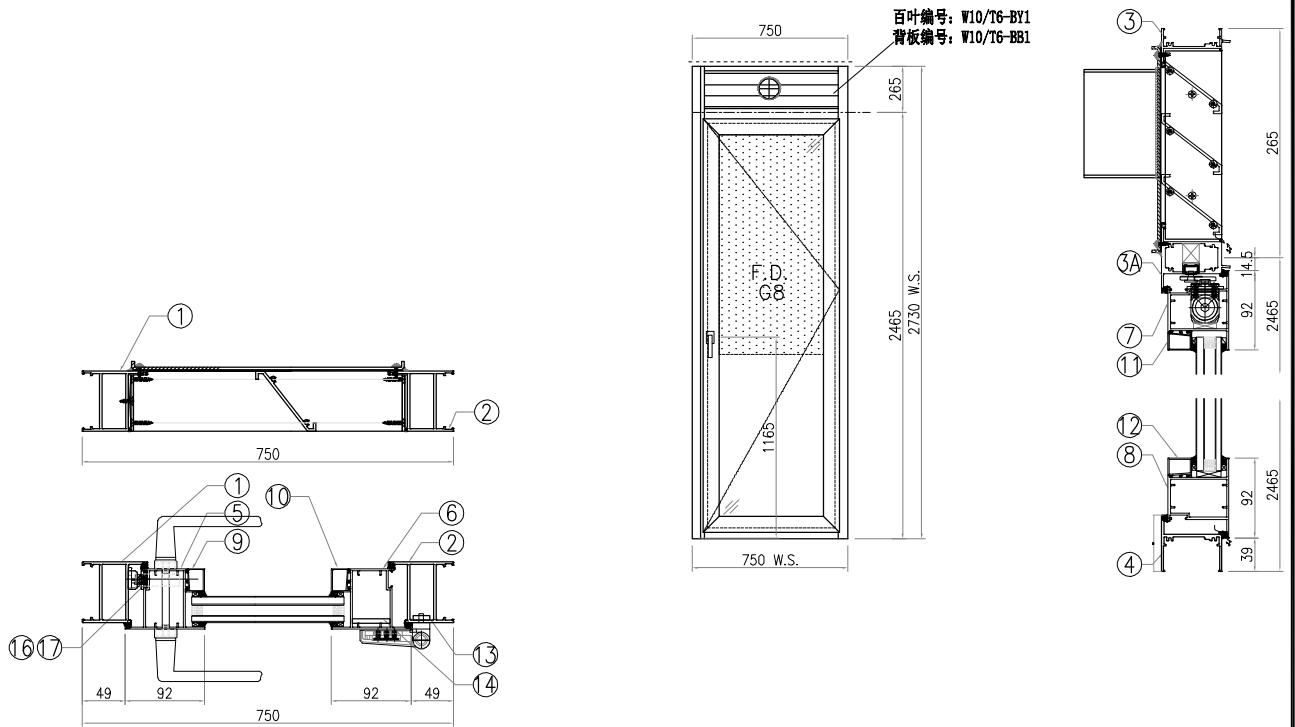


美特鋁質 有限公司
MIDI Aluminium Fabricator Ltd.

工程號 J-859
地 盤 启德站
顏 色 —

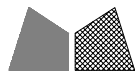
拆圖 LRA 2023.04.29
復核
批准 —

名稱 启德站



序號	料號	名稱	出筍	長度L(mm)	支/幅	加工說明	备注
1	X86383	70FD门边企料	直口	2730	1	X86007-P3	
2	X86383	70FD门边企料	直口	2730	1	X86007-P4	
3	X86389	70生顶横	避位	654	1	X86389-P3	
3A	X86205	70上生下生中横	避位	654	1	X86205-P3	
4	X86022	70生底横	避位	644	1	X86022-P1-3	
門玉用料							
5	X86384	FD門玉料	45°	2411.5	1	X86384-P3	
6	X86384	FD門玉料	45°	2411.5	1	X86384-P4	
7	X86384	FD門玉料	45°	652	1	X86384-P7-3	
8	X86384	FD門玉料	45°	652	1	X86384-P8-3	
9	X86201	玻璃線	直口	2266.5	1	X86201-P1-1	
10	X86201	玻璃線	直口	2266.5	1	X86201-P1-1	
11	X86201	玻璃線	直口	468	1	X86201-P1-3	
12	X86201	玻璃線	直口	468	1	X86201-P1-3	
FD門配套型材用料							
13	19x5mm厚铝巴	直口	110	4	J859-FJ02R		
14	43x5mm厚铝巴	直口	2051.5	1	J859-FJ04R-02		
15	JMA0590	60x56x12厚铝角	直口	41	4	JMA0590-LJ01	FD门组框码
16	X85964	拉巴	直口	1115.5	1	X85964-P1-3	
17	X85964	拉巴	直口	796	1	X85964-P1-1	

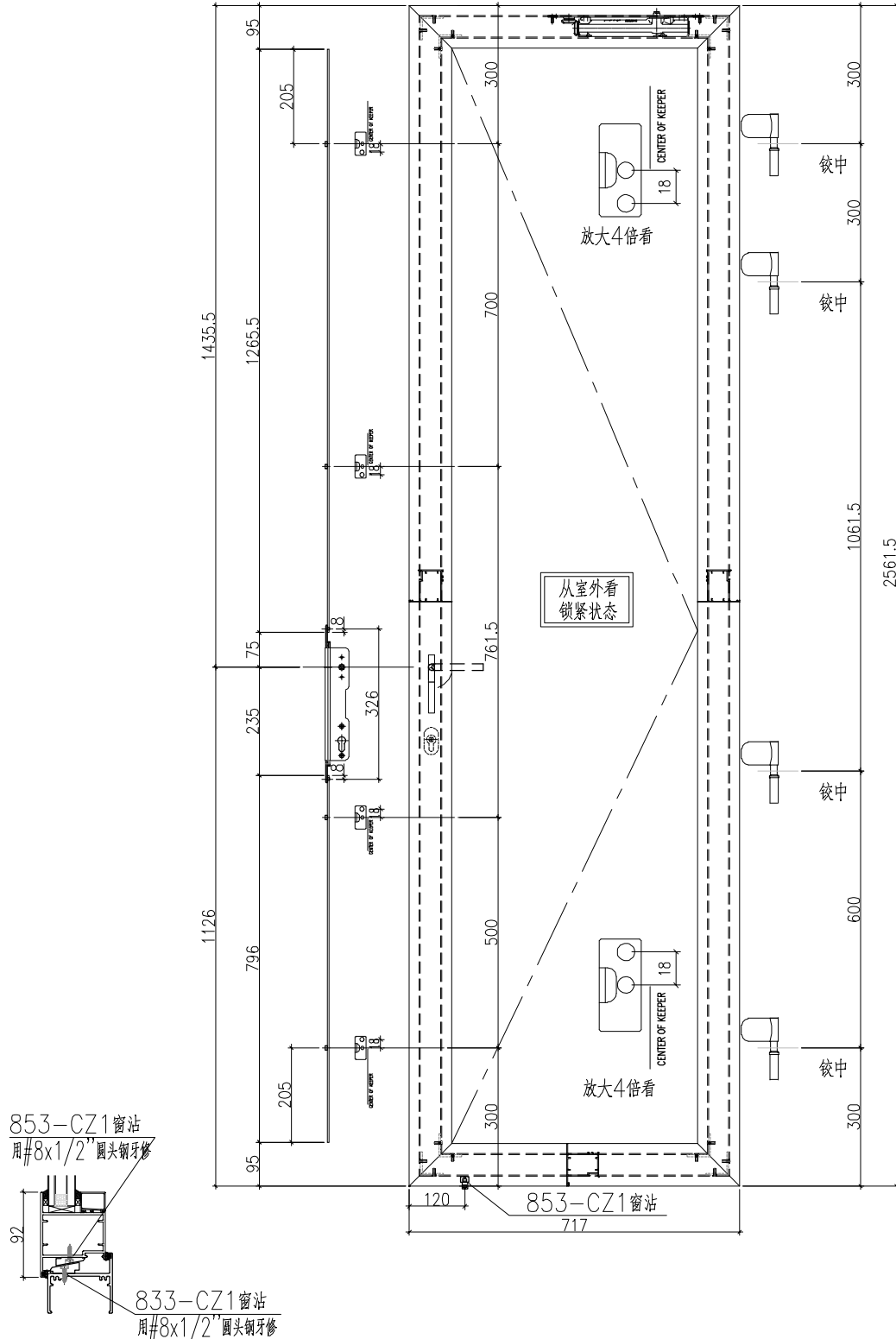
加工細則				
頂底留__mm				
頂底留__mm				
企料底部開避位__mm				
底橫料防水巴鋸去__mm				
水線孔在企料——頂底				
安裝扣碼				
多點鎖芯型號:				
手柄型號:				
限位撐型號:				
T窗最大開度:				
窗玉搭位數: 7mm				
窗款	寬度 (mm)	高度 (mm)	只/幅	撐長
大圖版次 本圖版 - -				
- 日期 - -				
窗 號				數量
-				- 幅
W10/T6				1 幅
				幅
				幅
圖號	W10/T6			



美特鋁質 有限公司
MIDI Aluminium Fabricator Ltd.

類別		物料號	
制圖	LRA	2023.04.29	圖號 70FD-1
修改	-	-	數量
日期	-	-	位置
復核	-	-	
批准			

使用窗號	數量
W11/T1(中空玻璃)	1



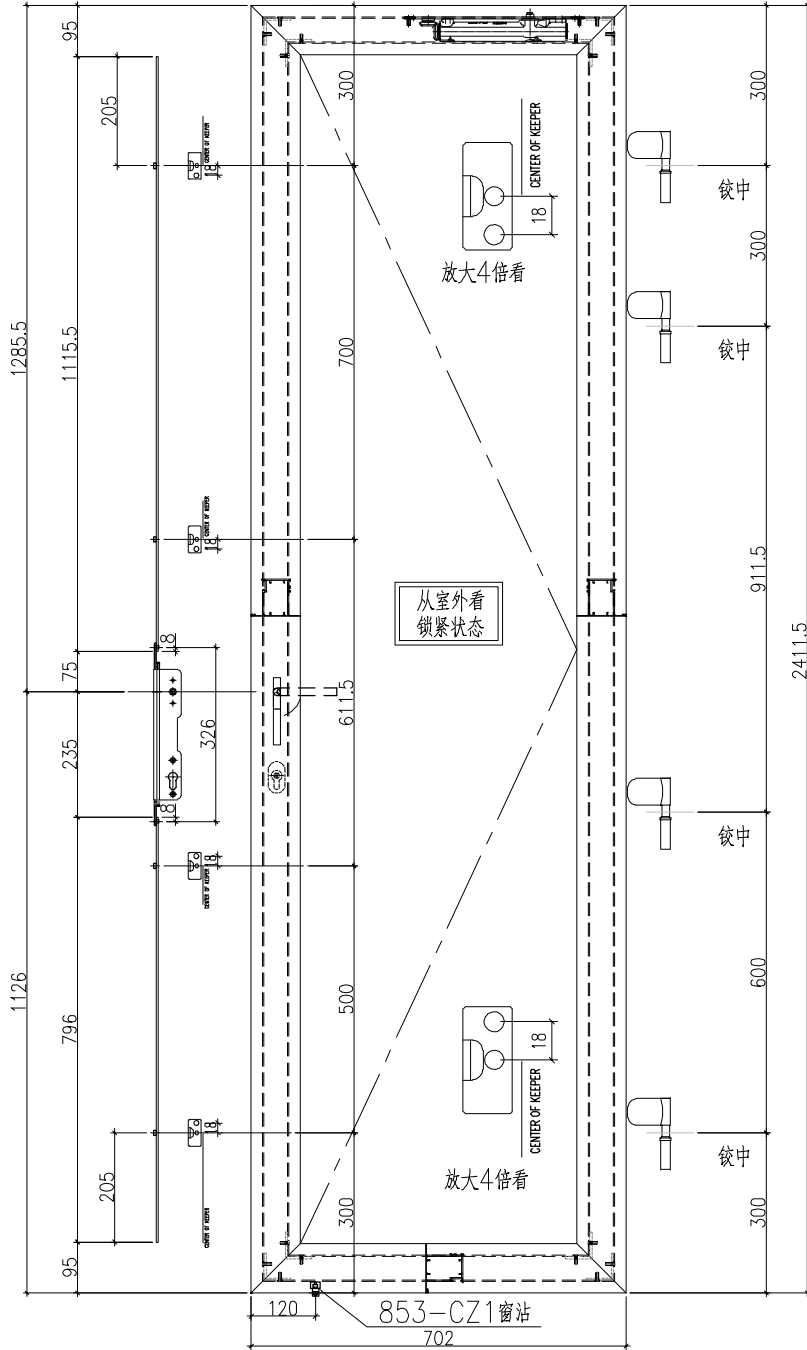
工程號	J-859	地盤	啟德站	附件
名稱	多点锁放样图		探用	
材料	--		地盤	
顏色	--		工廠	



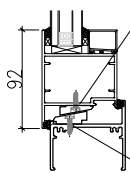
美特鋁質 有限公司
MIDI Aluminium Fabricator Ltd.

類別		物料號		
制圖	LRA	2023.04.29	圖號	70FD-2
修改	-	-	數量	
日期	-	-	位置	
復核	-	-		
批准				

使用窗號	數量
W9/T5(夾膠玻璃)	1



853-CZ1窗沾
用#8x1/2"圓頭鋼牙修



833-CZ1窗沾
用#8x1/2"圓頭鋼牙修

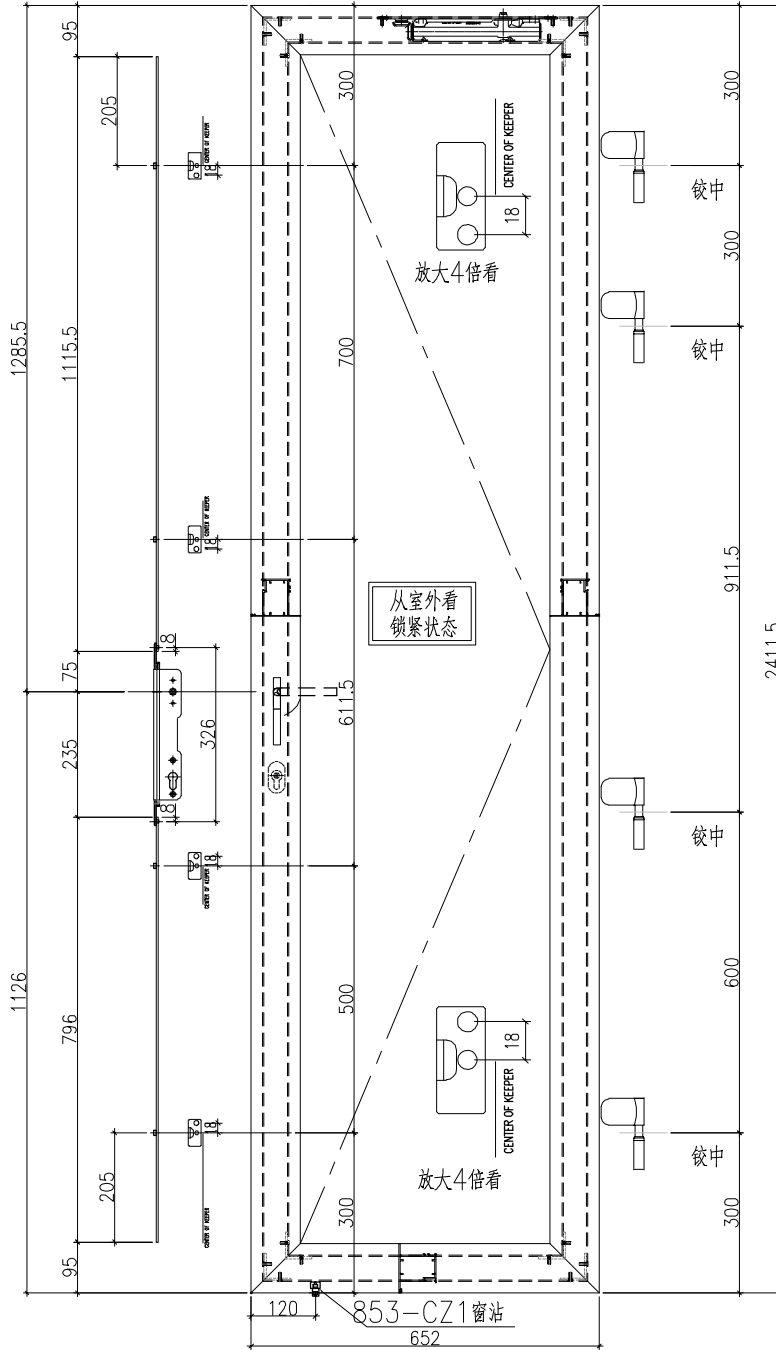
工程號	J-859	地盤	啟德站	附件
名稱	多点锁放样图		探用	
材料	--		地盤	
顏色	--		工廠	



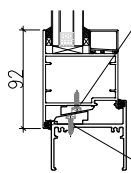
美特鋁質 有限公司
MIDI Aluminium Fabricator Ltd.

類別		物料號		
制圖	LRA	2023.04.29	圖號	70FD-3
修改	-	-	數量	
日期	-	-	位置	
復核	-	-		
批准				

使用窗號	數量
W10/T6(夾膠玻璃)	1



853-CZ1窗沾
用#8x1/2"圆头钢牙修



833-CZ1窗沾
用#8x1/2"圆头钢牙修

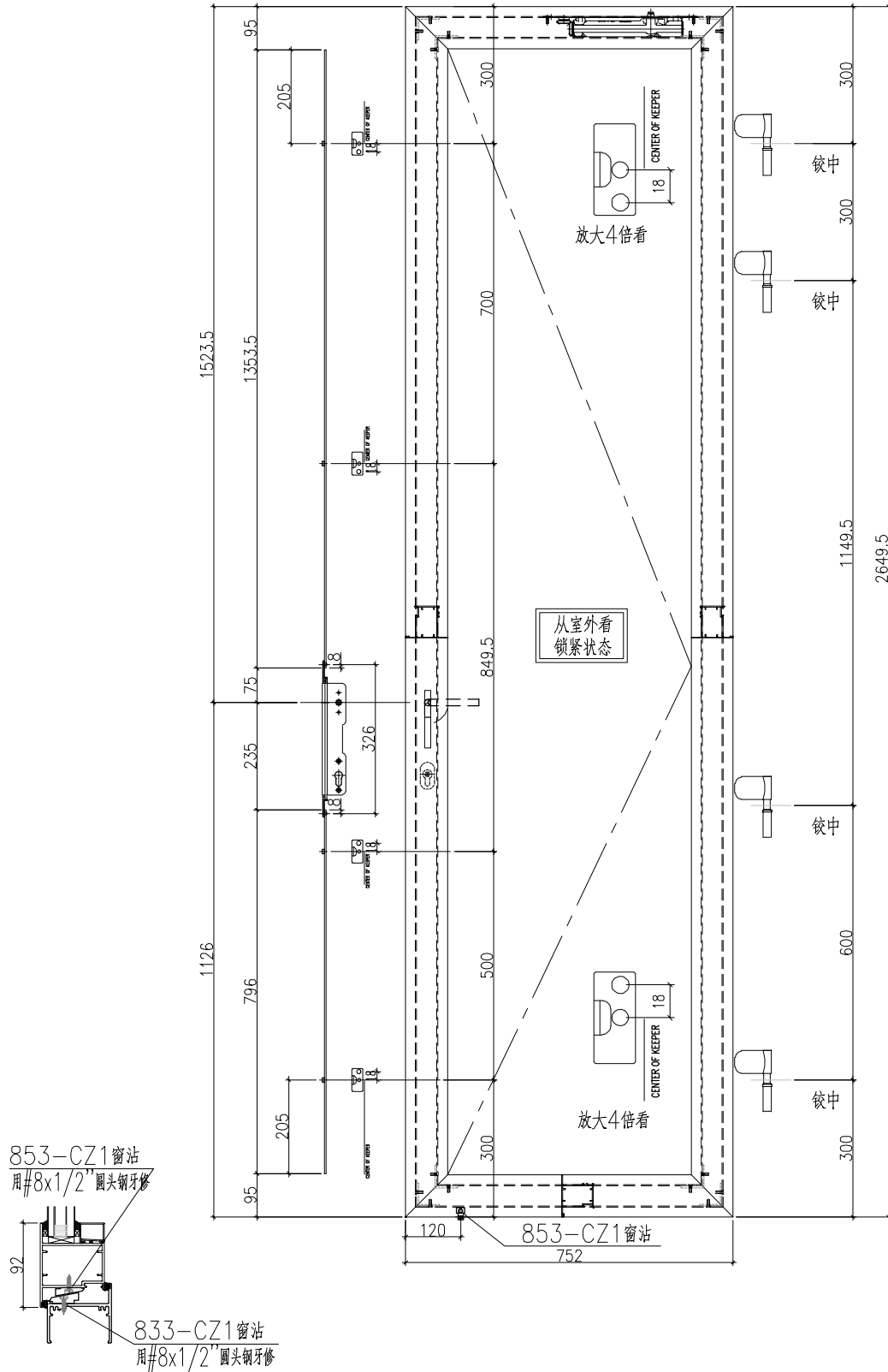
工程號	J-859	地盤	啟德站	附 件
名稱	多点锁放样图		探用	
材料	--		地盤	
顏色	--		工廠	




美特鋁質有限公司
MIDI Aluminium Fabricator Ltd.

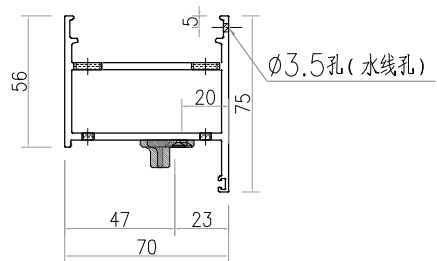
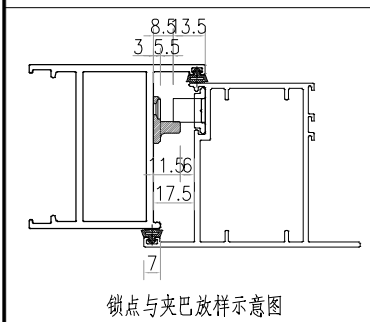
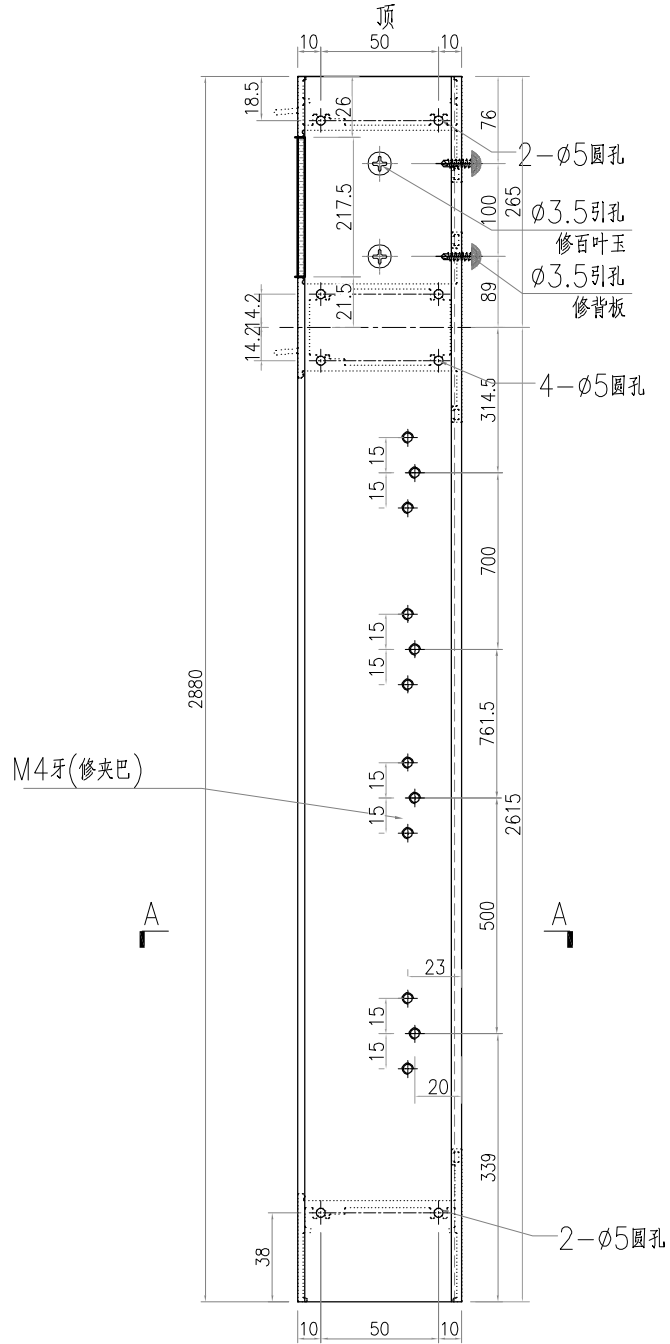
類別		物料號		
制圖	LRA	2023.04.29	圖號	70FD-4
修改	-	-	數量	
日期	-	-	位置	
復核	-	-		
批准				

使用窗號	數量
W16A/T9(中空玻璃)	1



工程號	J-859	地盤	啟德站	附件
名稱	多点锁放样图		探用	
材料	-		地盤	
顏色	--		工廠	

 美特铝质有限公司 MIDI Aluminium Fabricator Ltd.				類別		物料號	
修改	-	-		制圖	LRA	2023.04.29	圖號 X86383-P1
日期	-	-		復核	-	-	數量 1
				批准			位置



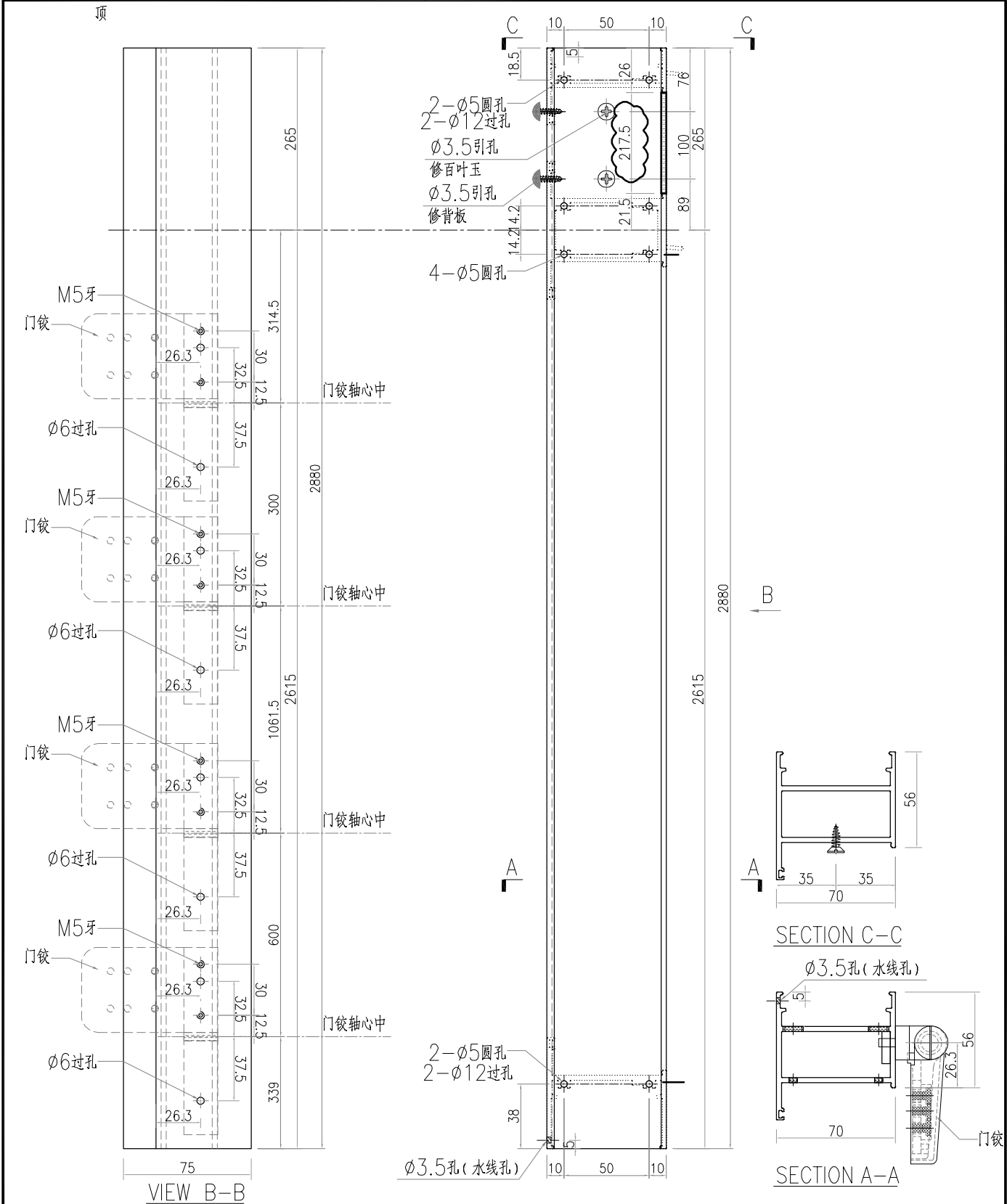
SECTION A-A

工程號	J-859	地盤	啟德站	附件
名稱	70FD门边企料		探用	
材料	X86383		地盤	
顏色	--		工廠	



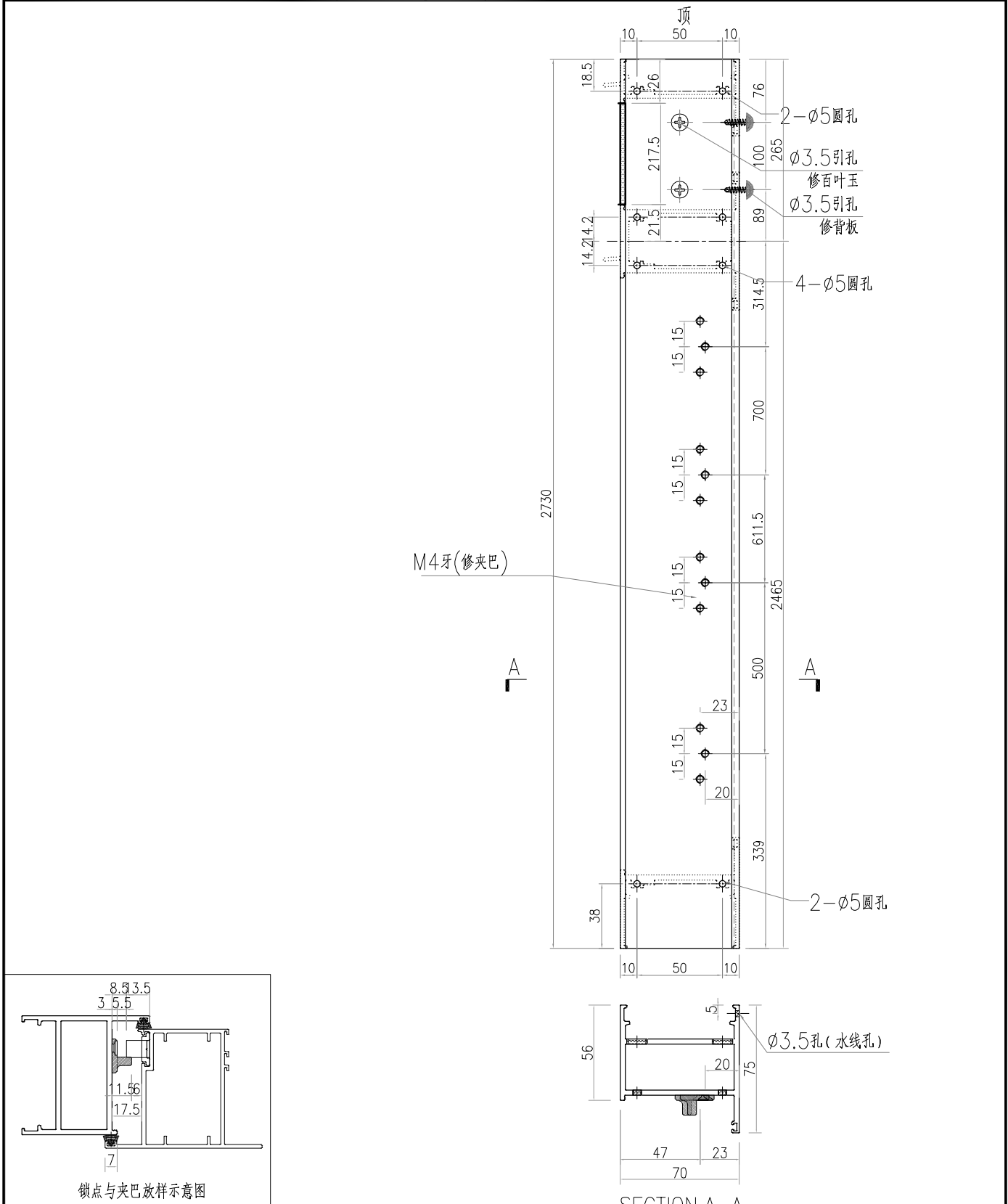
美特铝质有限公司
MIDI Aluminium Fabricator Ltd.

類別		物料號		
制圖	LRA	2023.04.29	圖號	X86383-P2
修改	-	-	數量	1
日期	-	-	位置	
復核	-	-		
批准				



工程號	J-859	地盤	啟德站	附件
名稱	70FD门边企料		採用	
材料	X86383		地盤	
顏色	--		工廠	

 美特鋁質有限公司 MIDI Aluminium Fabricator Ltd.				類別		物料號	
修改	-	-		制圖	LRA	2023.04.29	圖號 X86383-P3
日期	-	-		復核	-	-	數量 2
				批准			位置

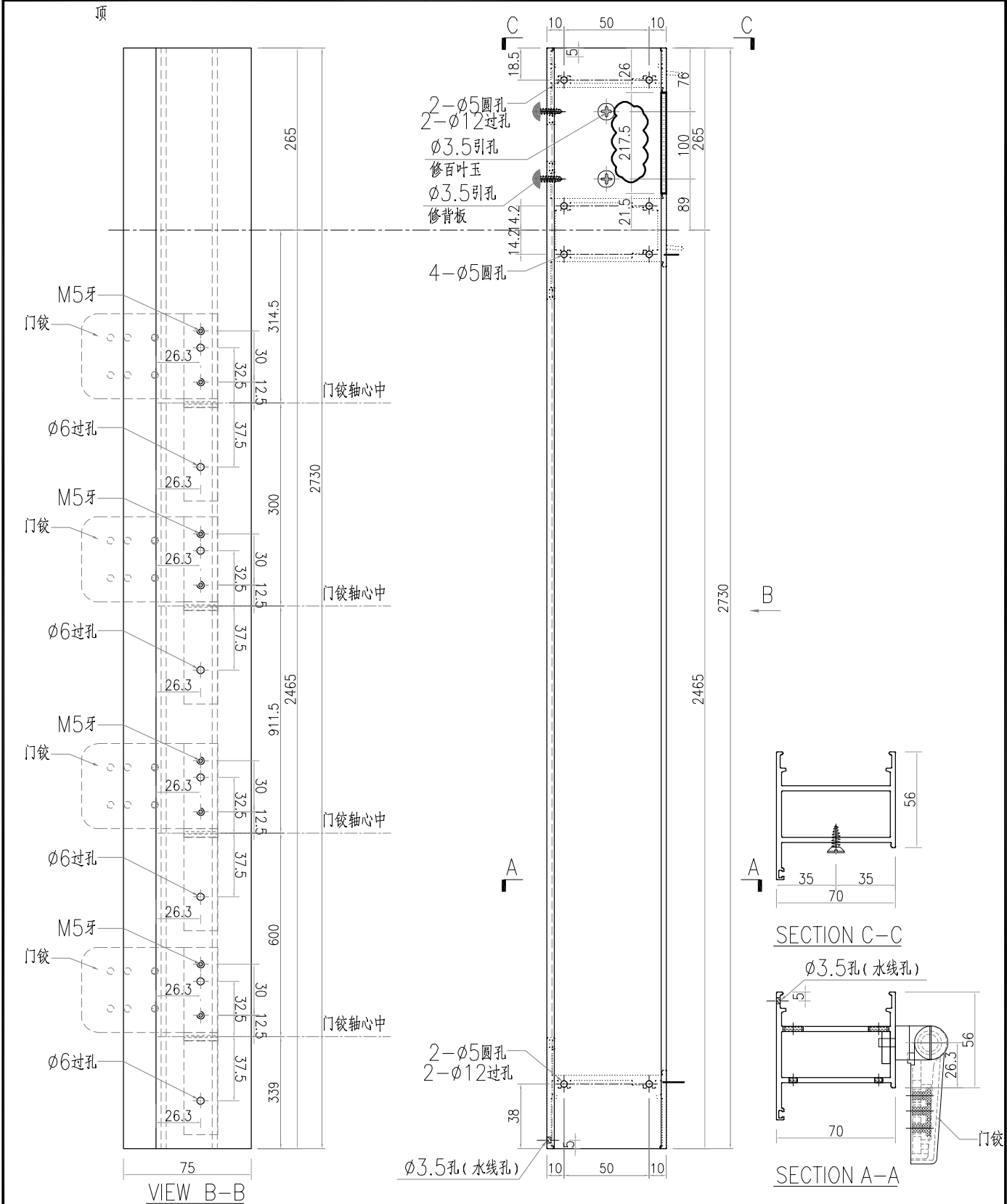


工程號	J-859	地盤	啟德站	附件
名稱	70FD门边企料		採用	
材料	X86383		地盤	
顏色	--		工廠	




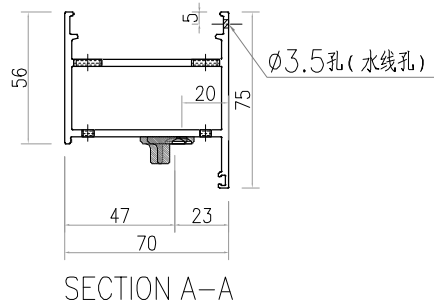
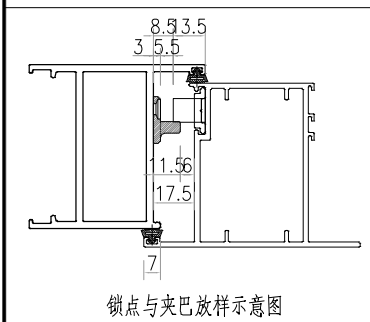
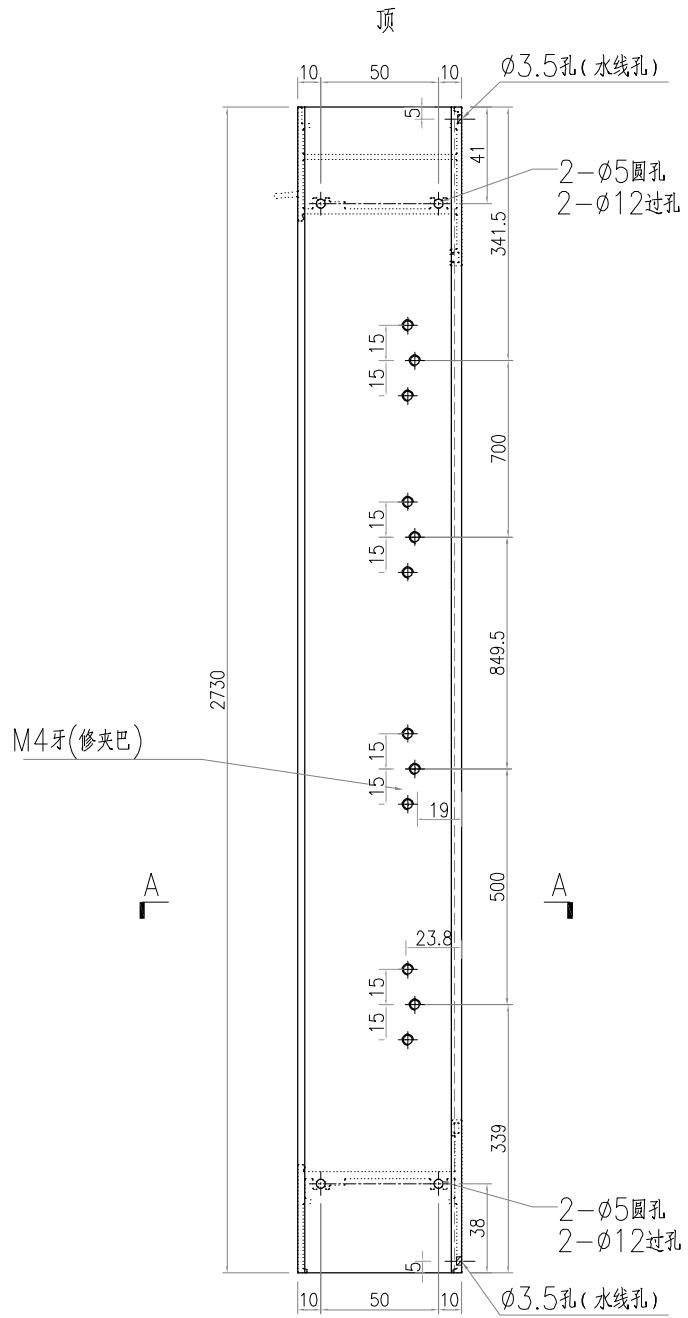
美特铝质有限公司
MIDI Aluminium Fabricator Ltd.

類別		物料號		
制圖	LRA	2023.04.29	圖號	X86383-P4
修改	-	-	數量	2
日期	-	-	位置	
復核	-	-		
批准				




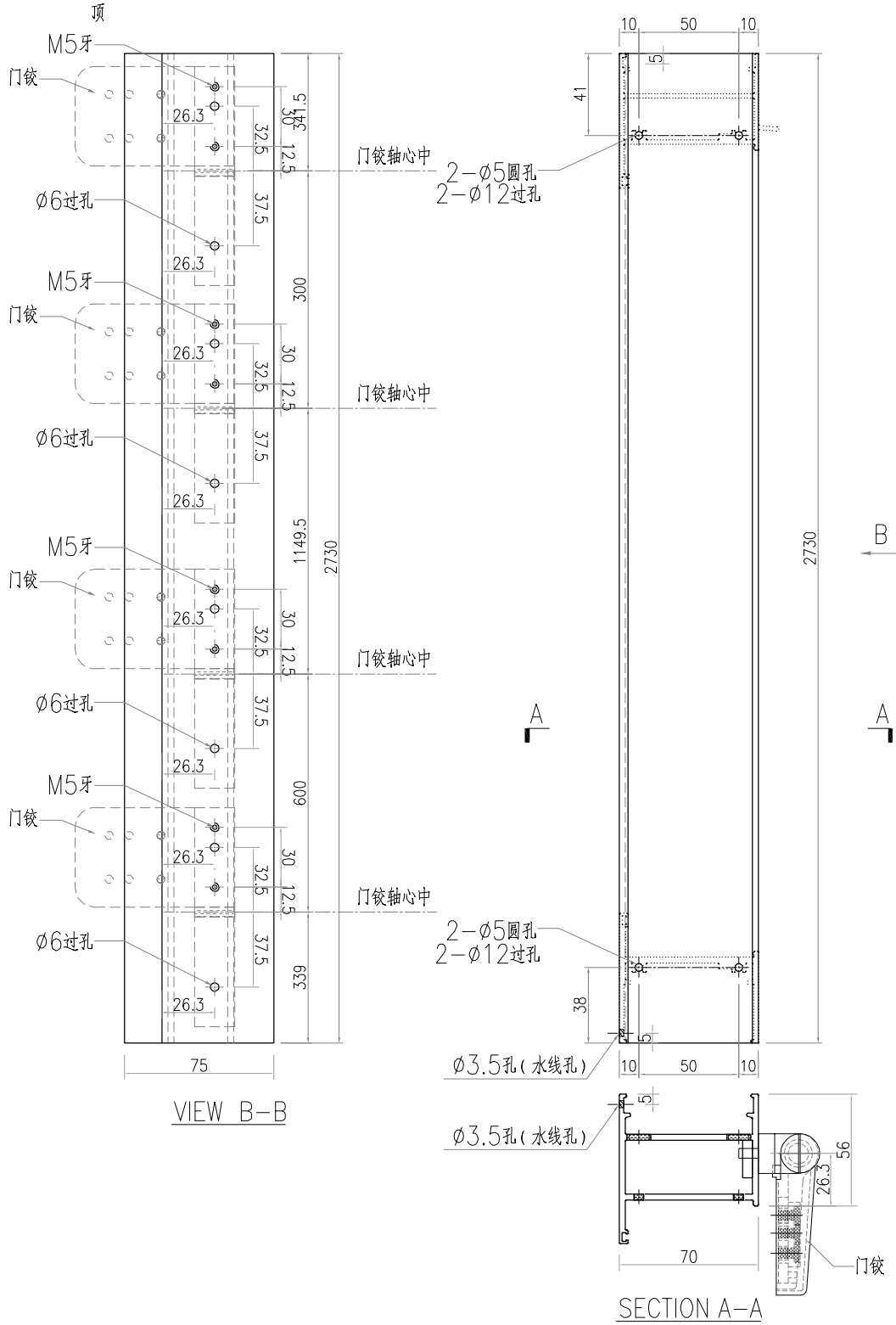
工程號	J-859	地盤	啟德站	附件
名稱	70FD 門邊企料		採用	
材料	X86383		地盤	
顏色	--		工廠	

 美特铝质有限公司 MIDI Aluminium Fabricator Ltd.				類別		物料號	
修改	-	-		制圖	LRA	2023.04.29	圖號 X86383-P5
日期	-	-		復核	-	-	數量 1
				批准			位置




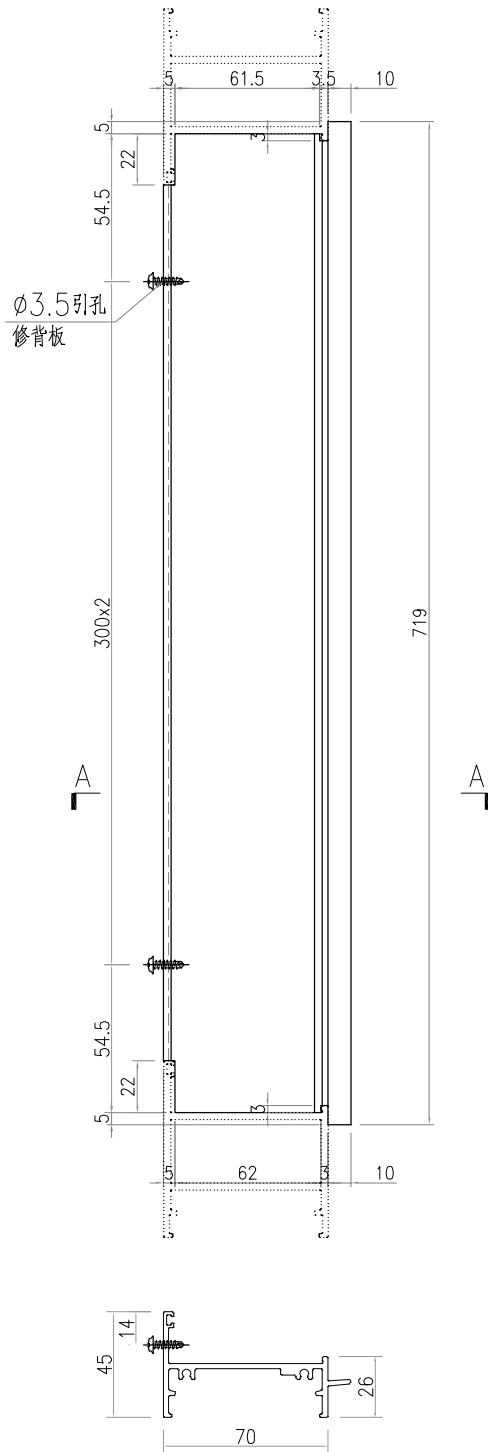
工程號	J-859	地盤	啟德站	附件
名稱	70FD门边企料		探用	
材料	X86383		地盤	
顏色	--		工廠	

 美特鋁質 有限公司 MIDI Aluminium Fabricator Ltd.				類別		物料號	
				制圖	LRA	2023.04.29	圖號 X86383-P6
修改	-	-		復核	-	-	數量 1
日期	-	-		批准			位置




工程號	J-859	地盤	啟德站	附件
名稱	70FD門邊企料		採用	
材料	X86383		地盤	
顏色	--		工廠	

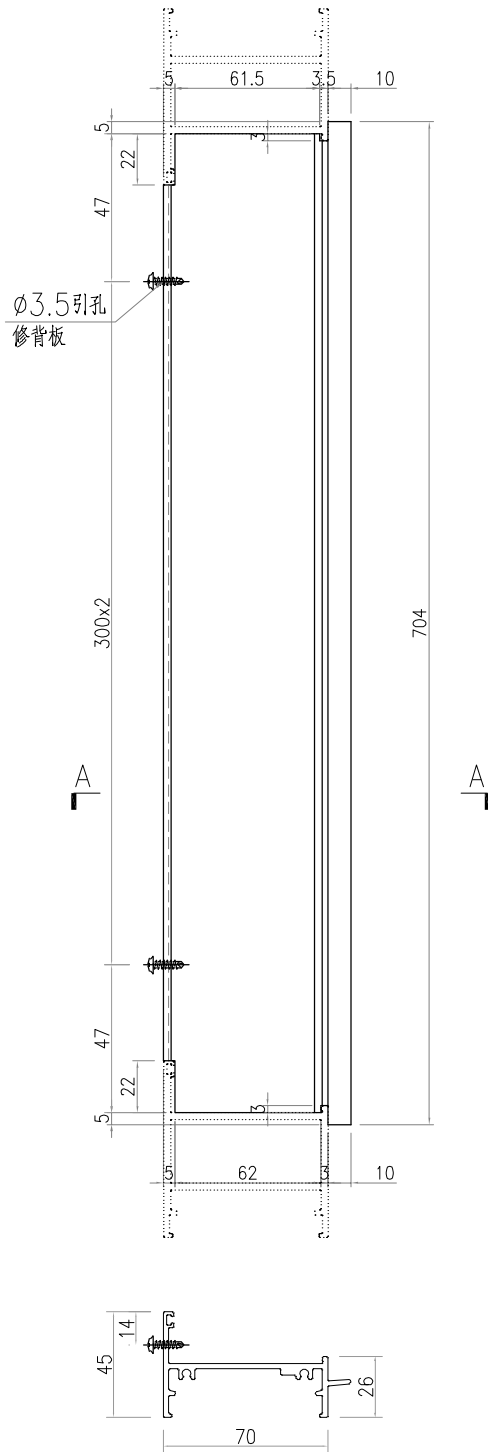
 美特鋁質 有限公司 MIDI Aluminium Fabricator Ltd.				類別		物料號	
				制圖	LRA	2023.04.29	圖號 X86389-P1
修改	-	-		復核	-	-	數量 1
日期	-	-		批准			位置



SECTION A-A


工程號	J-859	地盤	啟德站	附件
名稱	70生頂橫		探用	
材料	X86389		地盤	
顏色	--		工廠	

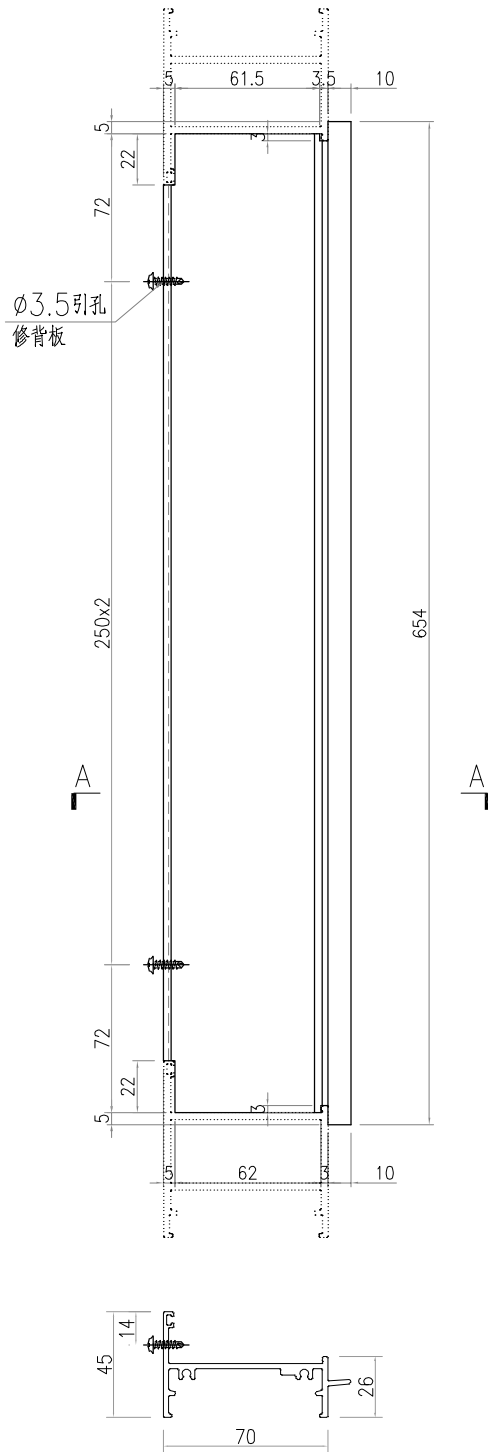
 美特鋁質 有限公司 MIDI Aluminium Fabricator Ltd.				類別		物料號	
				制圖	LRA	2023.04.29	圖號 X86389-P2
修改	-	-		復核	-	-	數量 1
日期	-	-		批准			位置



SECTION A-A


工程號	J-859	地盤	啟德站	附件
名稱	70生頂橫		探用	
材料	X86389		地盤	
顏色	--		工廠	

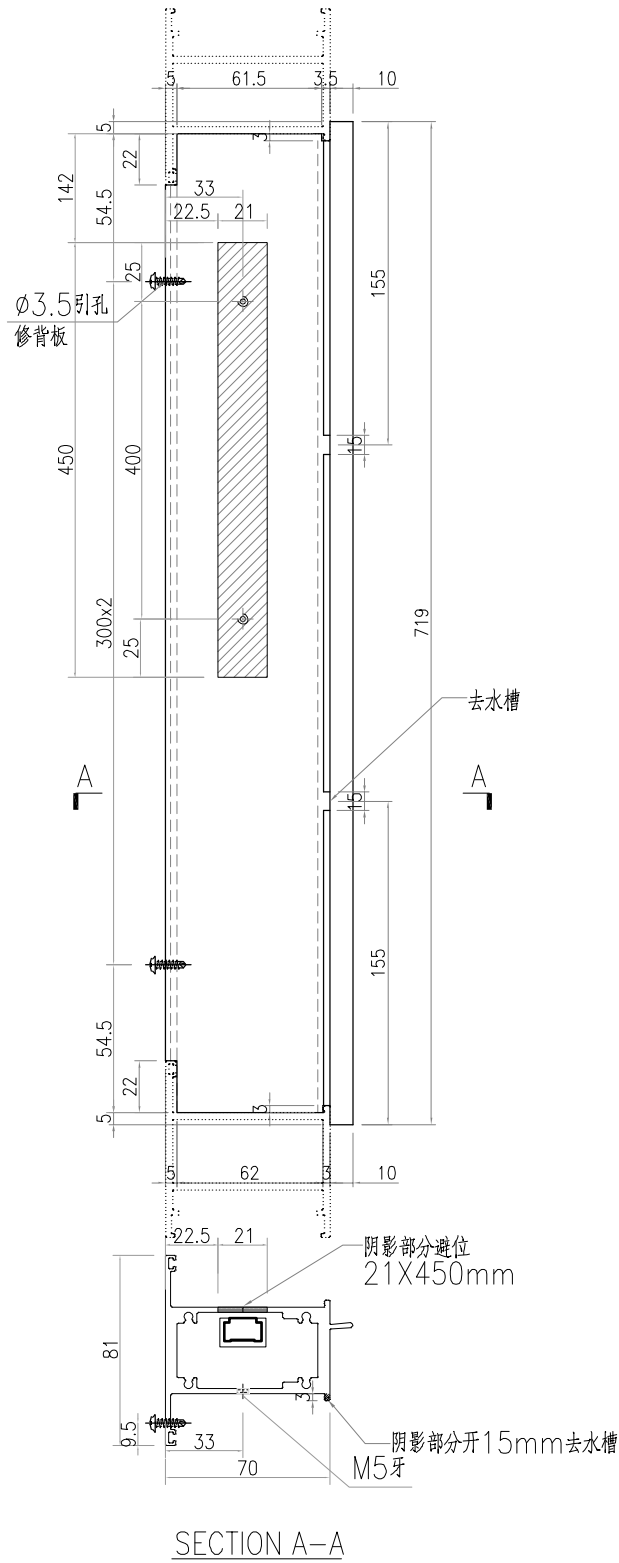
 美特鋁質 有限公司 MIDI Aluminium Fabricator Ltd.				類別		物料號	
				制圖	LRA	2023.04.29	圖號 X86389-P3
修改	-	-		復核	-	-	數量 1
日期	-	-		批准			位置



SECTION A-A


工程號	J-859	地盤	啟德站	附件
名稱	70生頂橫		探用	
材料	X86389		地盤	
顏色	--		工廠	

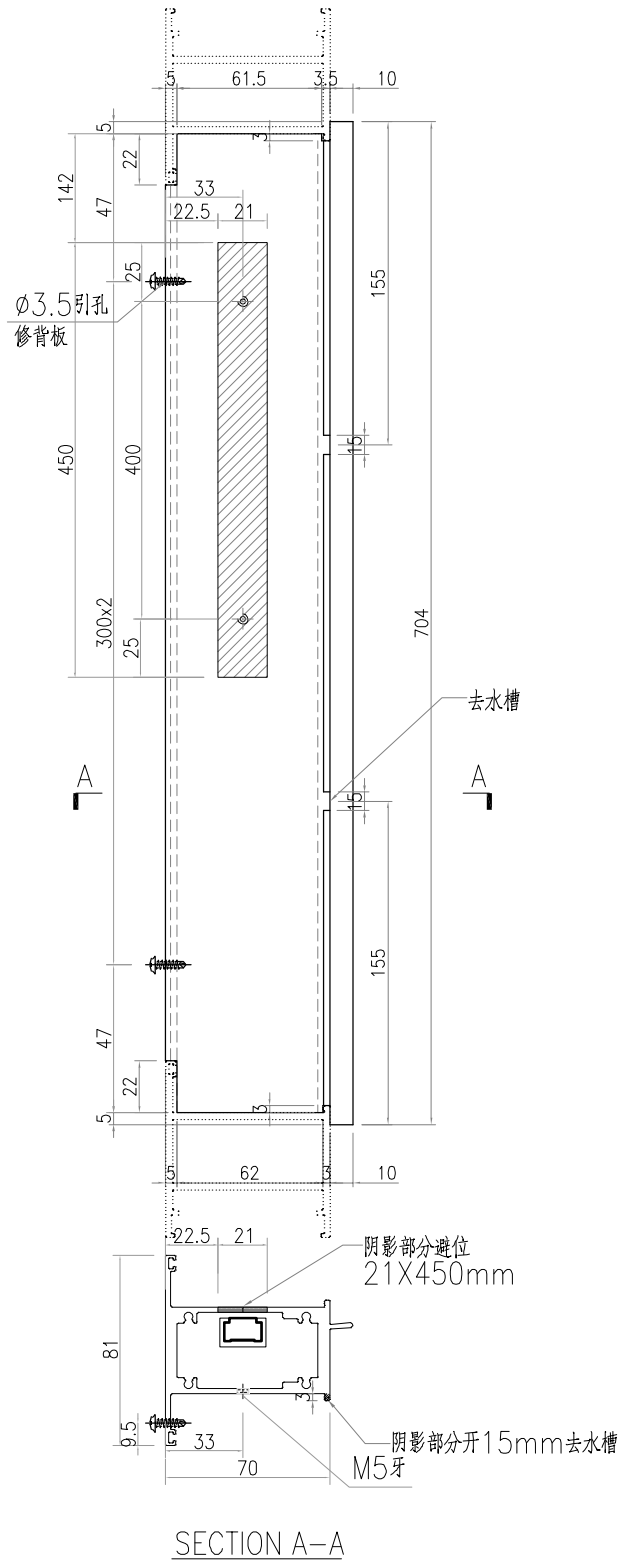
 美特鋁質有限公司 MIDI Aluminium Fabricator Ltd.				類別		物料號	
				制圖	LRA	2023.04.29	圖號 X86205-P1
修改	-	-		復核	-	-	數量 1
日期	-	-		批准			位置



SECTION A-A

工程號	J-859	地盤	啟德站	附件
名稱	70上生下生中橫		採用	
材料	X86205		地盤	
顏色	--		工廠	

 美特鋁質 有限公司 MIDI Aluminium Fabricator Ltd.				類別		物料號	
				制圖	LRA	2023.04.29	圖號 X86205-P2
修改	-	-		復核	-	-	數量 1
日期	-	-		批准			位置

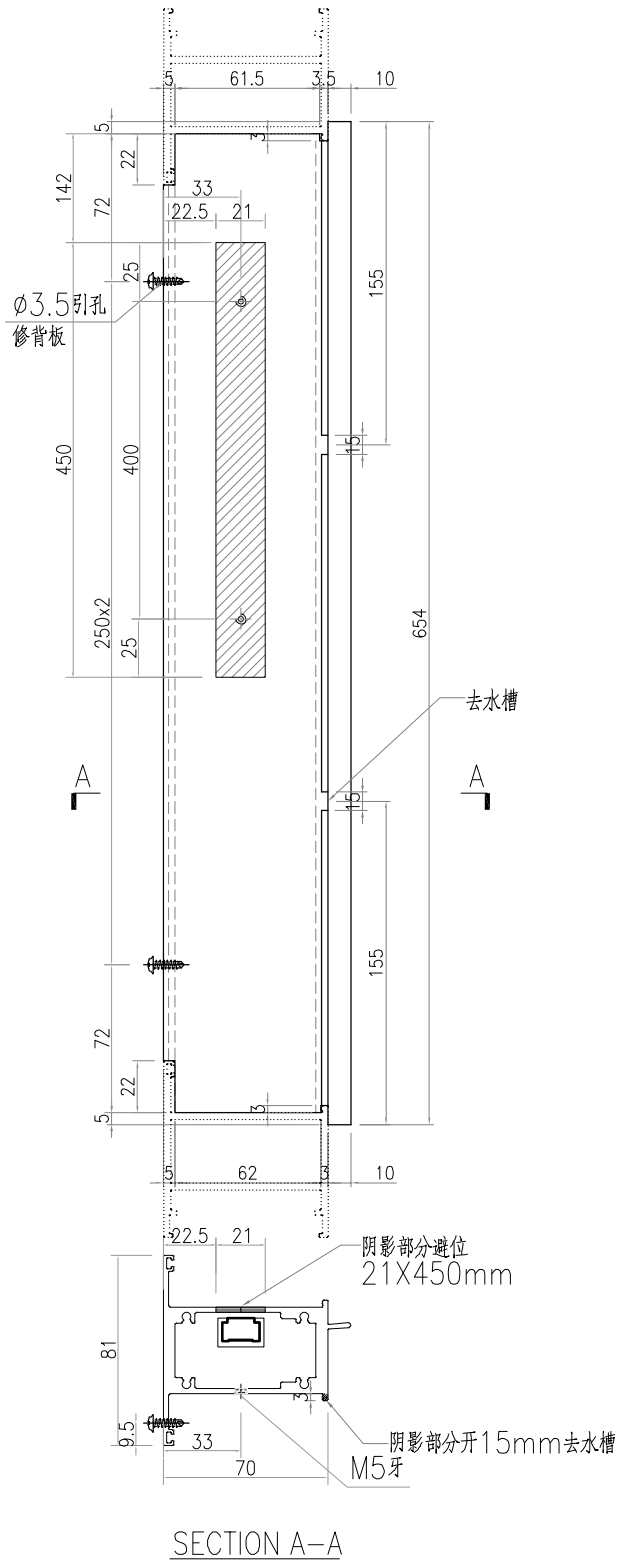


工程號	J-859	地盤	啟德站	附件
名稱	70上生下生中橫		採用	
材料	X86205		地盤	
顏色	--		工廠	




美特鋁質 有限公司
MIDI Aluminium Fabricator Ltd.

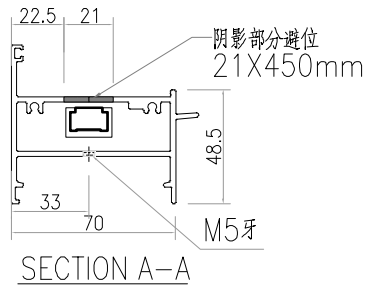
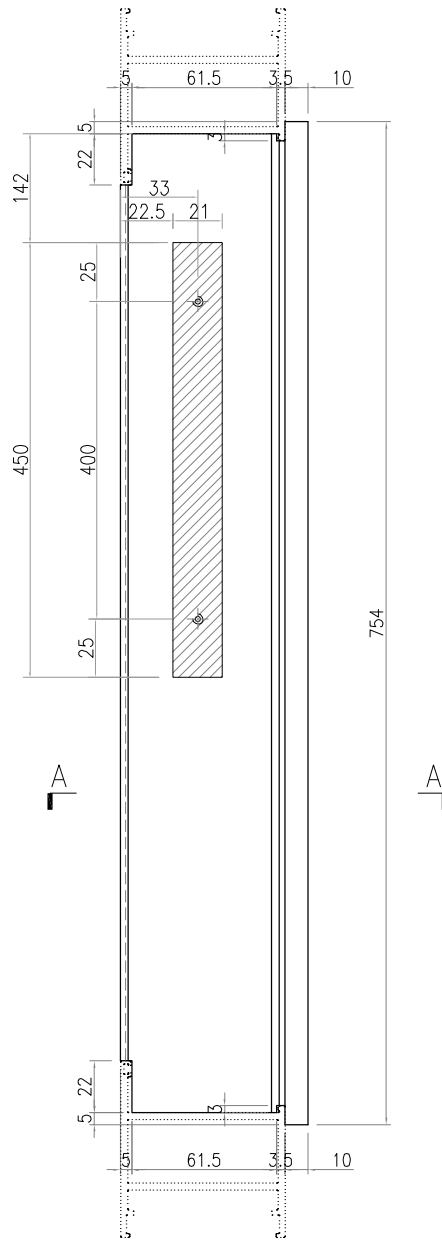
類別		物料號		
制圖	LRA	2023.04.29	圖號	X86205-P3
修改	-	-	數量	1
日期	-	-	位置	
復核	-	-		
批准				




SECTION A-A

工程號	J-859	地盤	啟德站	附件
名稱	70上生下生中橫		採用	
材料	X86205		地盤	
顏色	--		工廠	

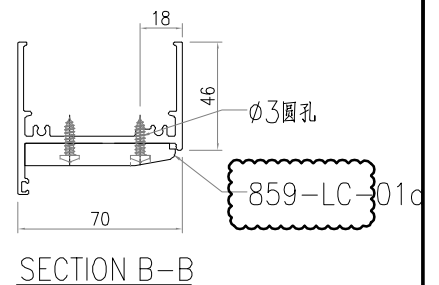
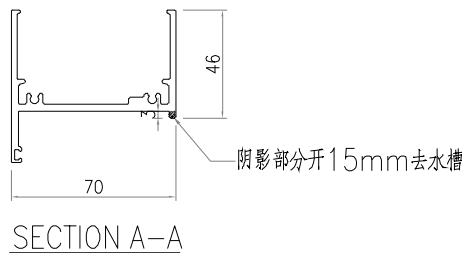
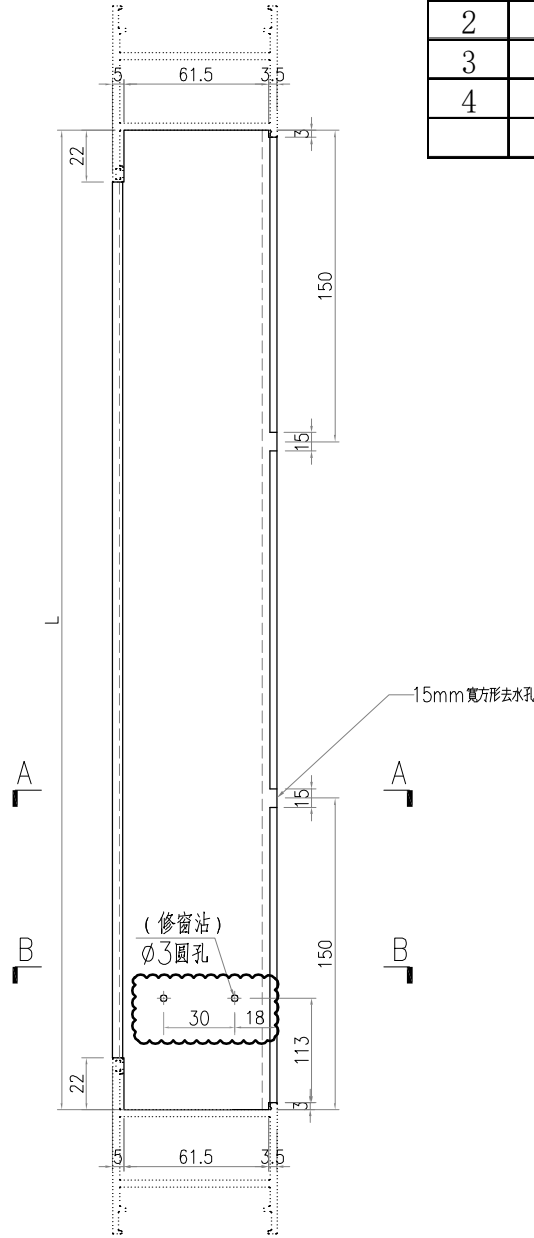
 美特鋁質有限公司 MIDI Aluminium Fabricator Ltd.				類別		物料號	
				制圖	LRA	2023.04.29	圖號 X86269-P1
修改	-	-		復核	-	-	數量 1
日期	-	-		批准			位置



工程號	J-859	地盤	啟德站	附件
名稱	70FD门顶橫料		採用	
材料	X86269		地盤	
顏色	--		工廠	

 美特鋁質有限公司 MIDI Aluminium Fabricator Ltd.				類別		物料號	
修改	-	-		制圖	LRA	2023.04.29	圖號 X86022-P1
日期	-	-		復核	-	-	數量 -
				批准			位置

序号	产品编号	长度L	数量
1	X86022-P1-1	709	1
2	X86022-P1-2	694	1
3	X86022-P1-3	644	1
4	X86022-P1-4	744	1



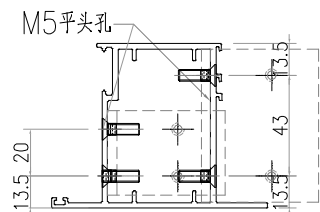
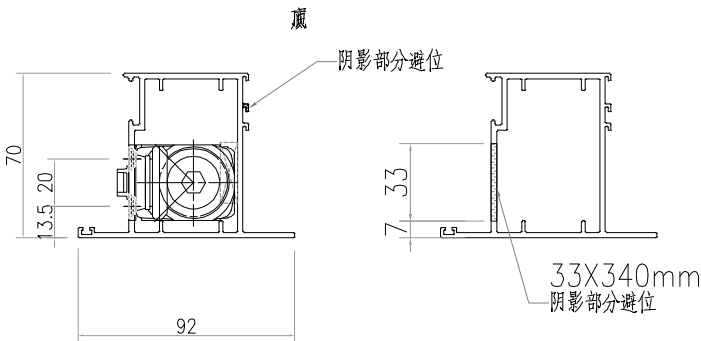
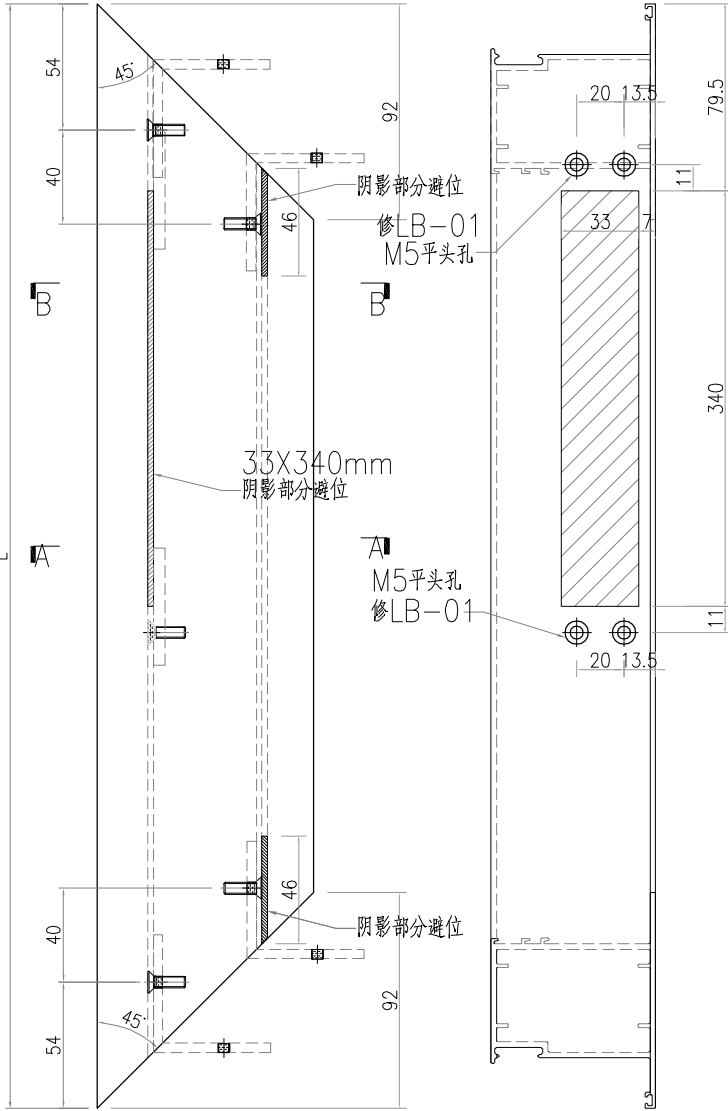
工程號	J-859	地盤	啟德站	附件
名稱	70生底橫		採用	
材料	X86022		地盤	
顏色	--		工廠	



美特鋁質有限公司
MIDI Aluminium Fabricator Ltd.

類別		物料號		
制圖	LRA	2023.04.29	圖號	X86384-P7
修改	-	-	數量	-
日期	-	-	位置	
復核	-	-		
批准				

序号	产品编号	长度L	数量
1	X86384-P7-01	717	1
2	X86384-P7-02	702	1
3	X86384-P7-03	652	1
4	X86384-P7-04	752	1



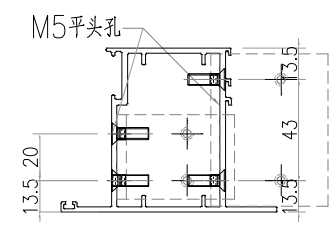
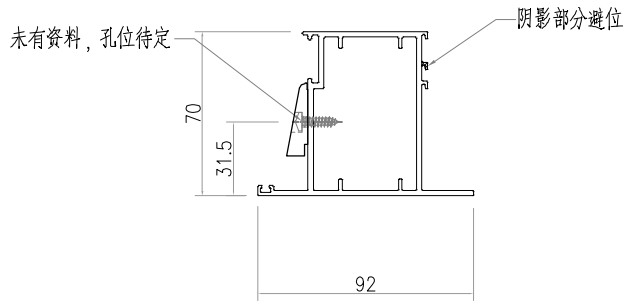
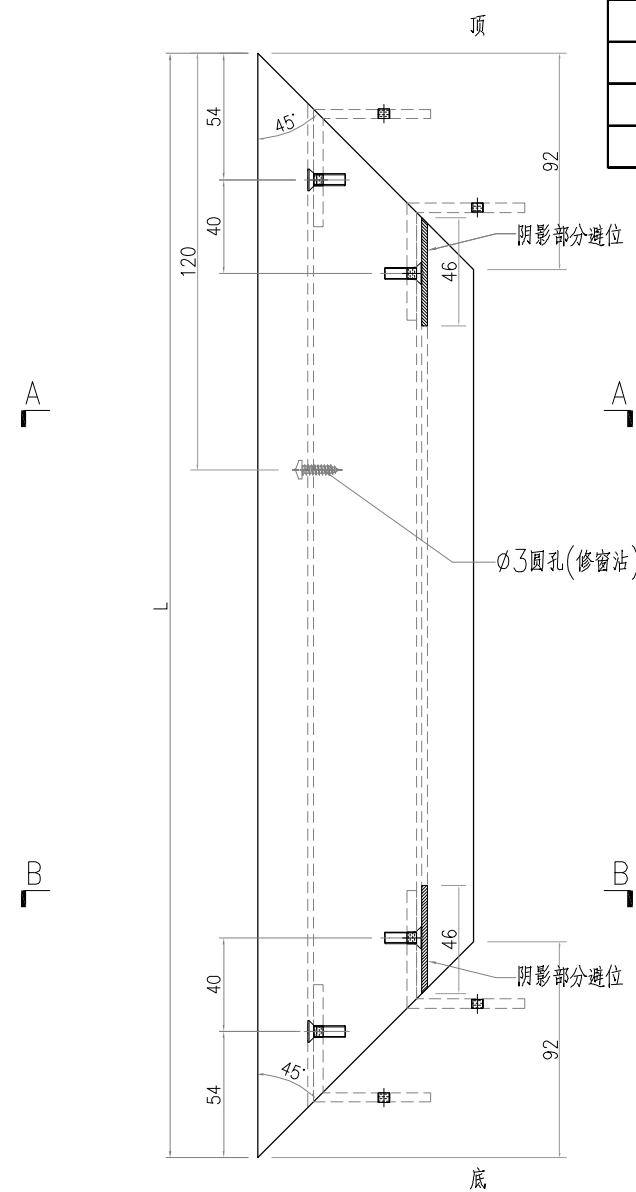
工程號	J-859	地盤	啟德站	附件
名稱	FD門玉料	採用		
材料	X86384	地盤		
顏色	--	工廠		



美特鋁質 有限公司
MIDI Aluminium Fabricator Ltd.

類別		物料號		
制圖	LRA	2023.04.29	圖號	X86384-P8
修改	-	-	數量	-
日期	-	-	位置	
復核	-	-		
批准				


序号	产品编号	长度L	数量
1	X86384-P8-01	717	1
2	X86384-P8-02	702	1
3	X86384-P8-03	652	1
4	X86384-P8-04	752	1

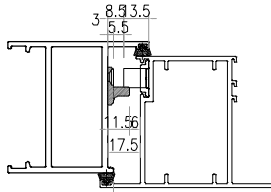


SECTION A-A

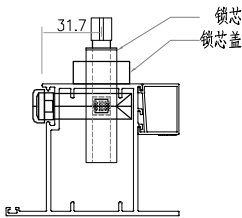
SECTION B-B

工程號	J-859	地盤	啟德站	附件
名稱	FD門玉料	採用		
材料	X86384	地盤		
顏色	--	工廠		

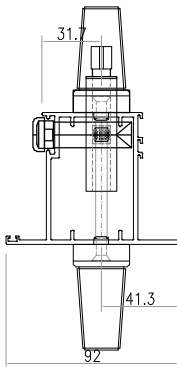
 美特铝质有限公司 MIDI Aluminium Fabricator Ltd.				类别		物料号	
修改	-	-		制图	LRA	2023.04.29	图号 X86384-P1
日期	-	-		复核	-	-	数量 1
				批准			位置



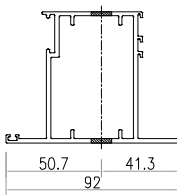
锁点与夹巴放样示意图



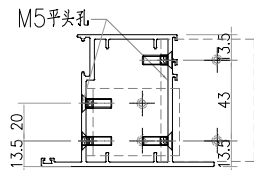
锁芯锁盒安装示意图
(锁芯配孔需以实物为准)



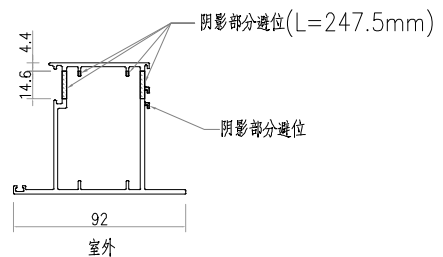
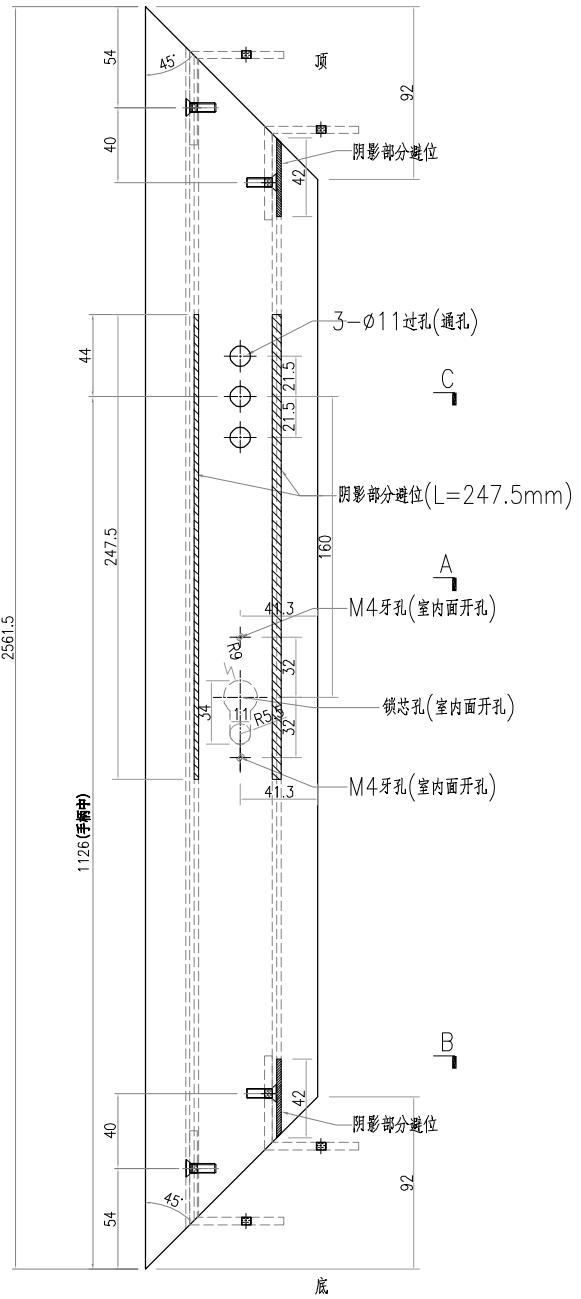
手柄安装示意图
(手柄配孔需以实物为准)



SECTION C-C




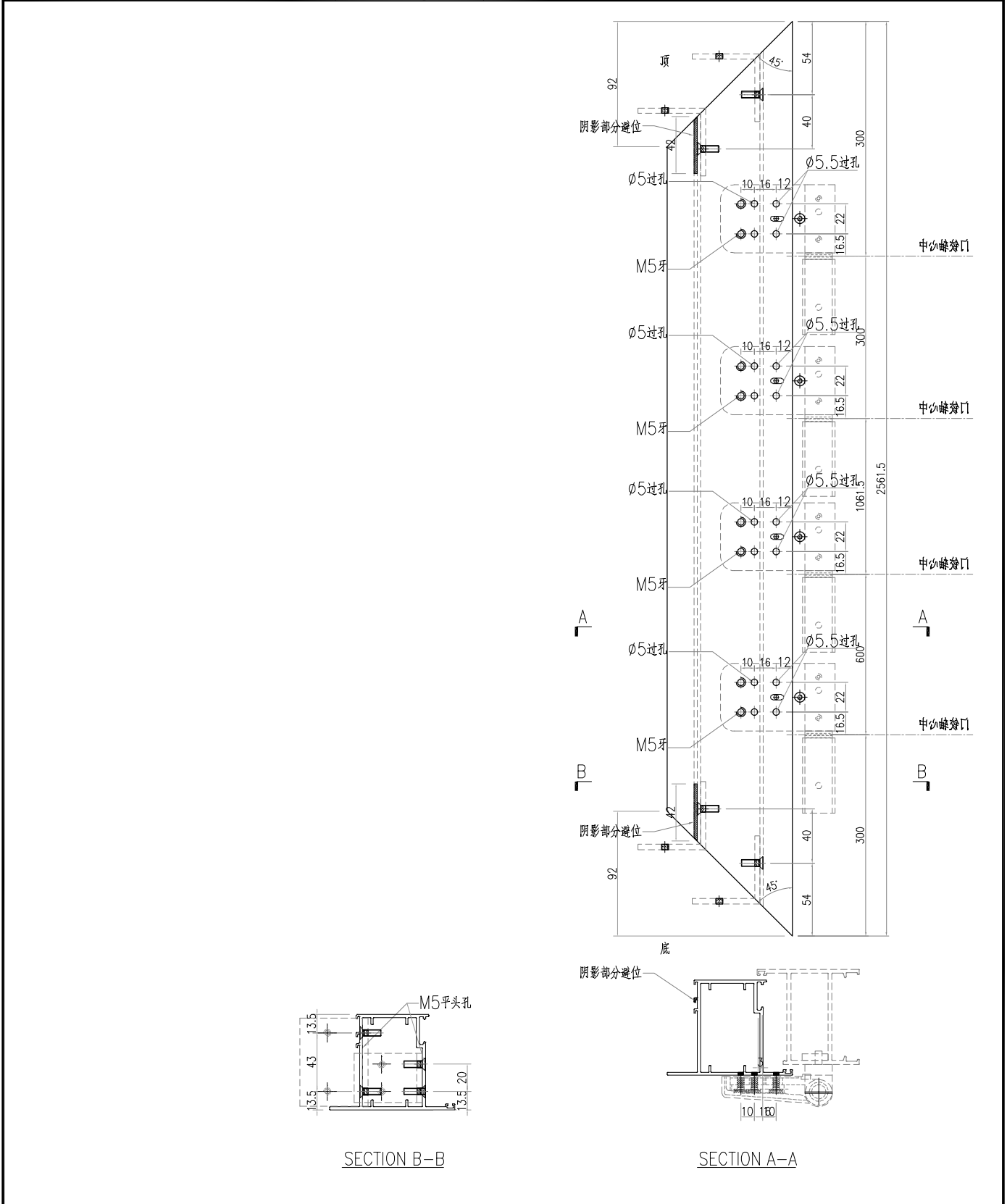
SECTION B-B




SECTION A-A

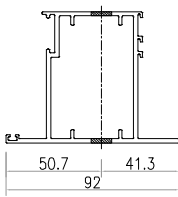
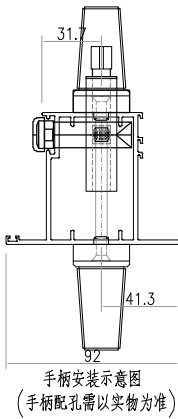
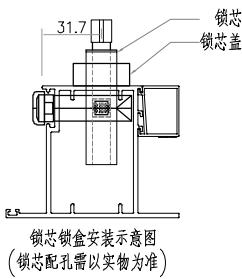
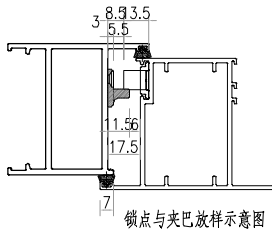
工程號	J-859	地盤	啟德站	附件
名稱	FD門玉料		採用	
材料	X86384		地盤	
顏色	--		工廠	

 美特鋁質 有限公司 MIDI Aluminium Fabricator Ltd.				類別		物料號	
修改	-	-		制圖	LRA	2023.04.29	圖號 X86384-P2
日期	-	-		復核	-	-	數量 1
				批准			位置

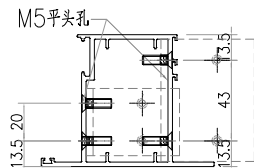


工程號	J-859	地盤	啟德站	附件
名稱	FD門玉料	採用		
材料	X86384	地盤		
顏色	--	工廠		

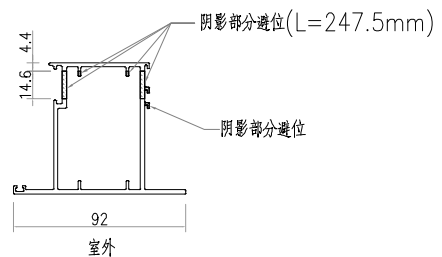
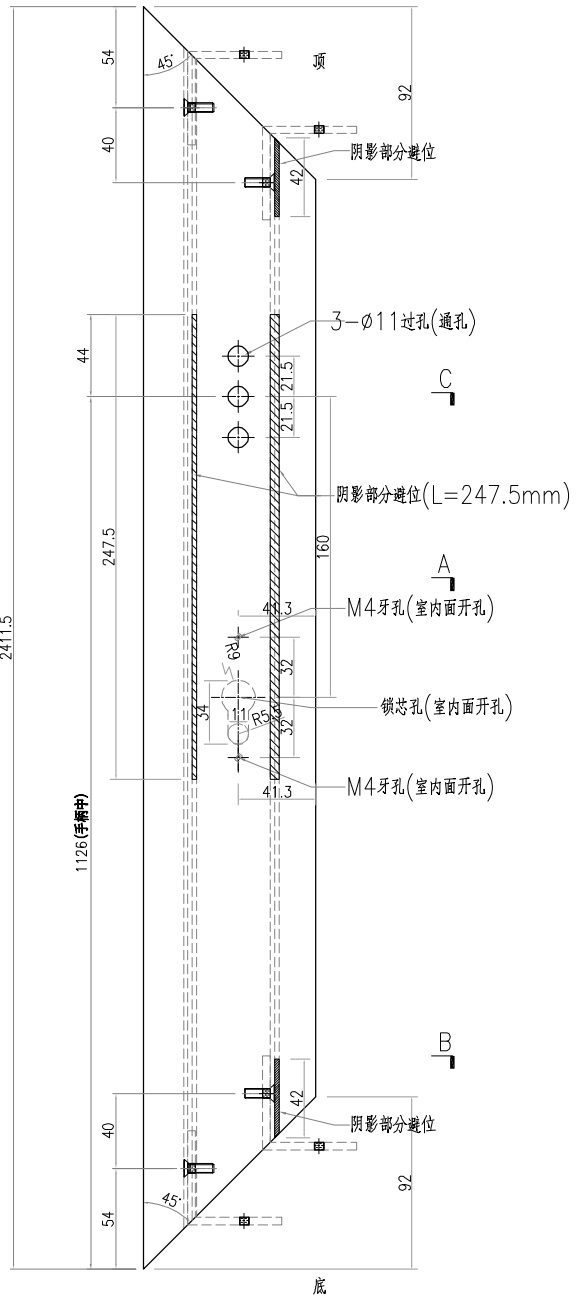
 美特鋁質有限公司 MIDI Aluminium Fabricator Ltd.				類別		物料號	
				制圖	LRA	2023.04.29	圖號 X86384-P3
修改	-	-		復核	-	-	數量 2
日期	-	-		批准			位置



SECTION C-C




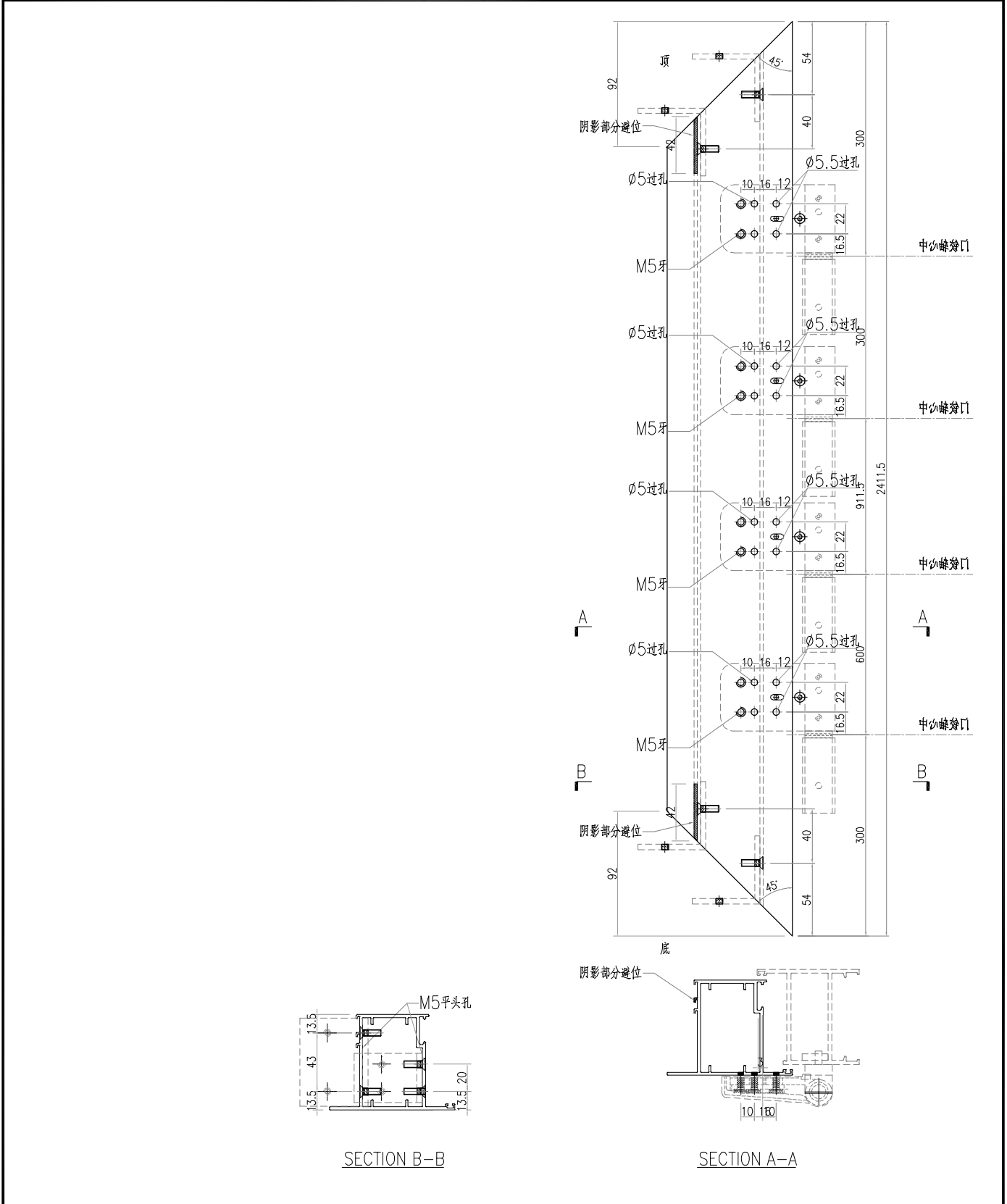
SECTION B-B




SECTION A-A

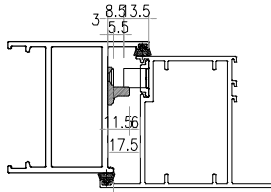
工程號	J-859	地盤	啟德站	附件
名稱	FD門玉料	採用		
材料	X86384	地盤		
顏色	--	工廠		

 美特鋁質 有限公司 MIDI Aluminium Fabricator Ltd.				類別		物料號	
修改	-	-		制圖	LRA	2023.04.29	圖號 X86384-P4
日期	-	-		復核	-	-	數量 2
				批准			位置

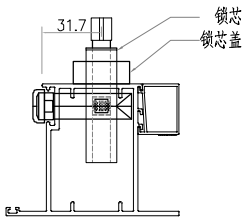


工程號	J-859	地盤	啟德站	附件
名稱	FD門玉料	採用		
材料	X86384	地盤		
顏色	--	工廠		

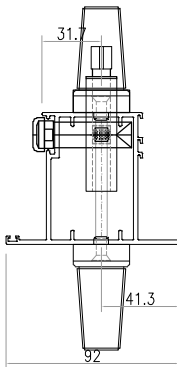
 美特铝质有限公司 MIDI Aluminium Fabricator Ltd.				類別		物料號	
				制圖	LRA	2023.04.29	圖號 X86384-P5
修改	-	-		復核	-	-	數量 1
日期	-	-		批准			位置



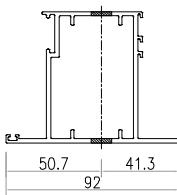
锁点与夹巴放样示意图



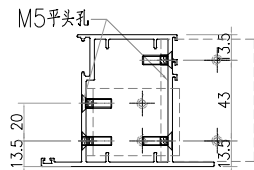
锁芯锁盒安装示意图
(锁芯配孔需以实物为准)



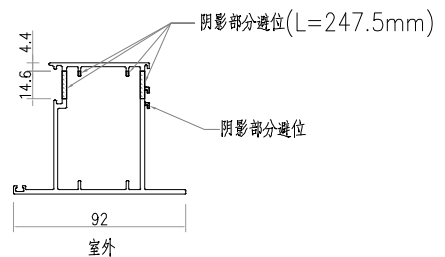
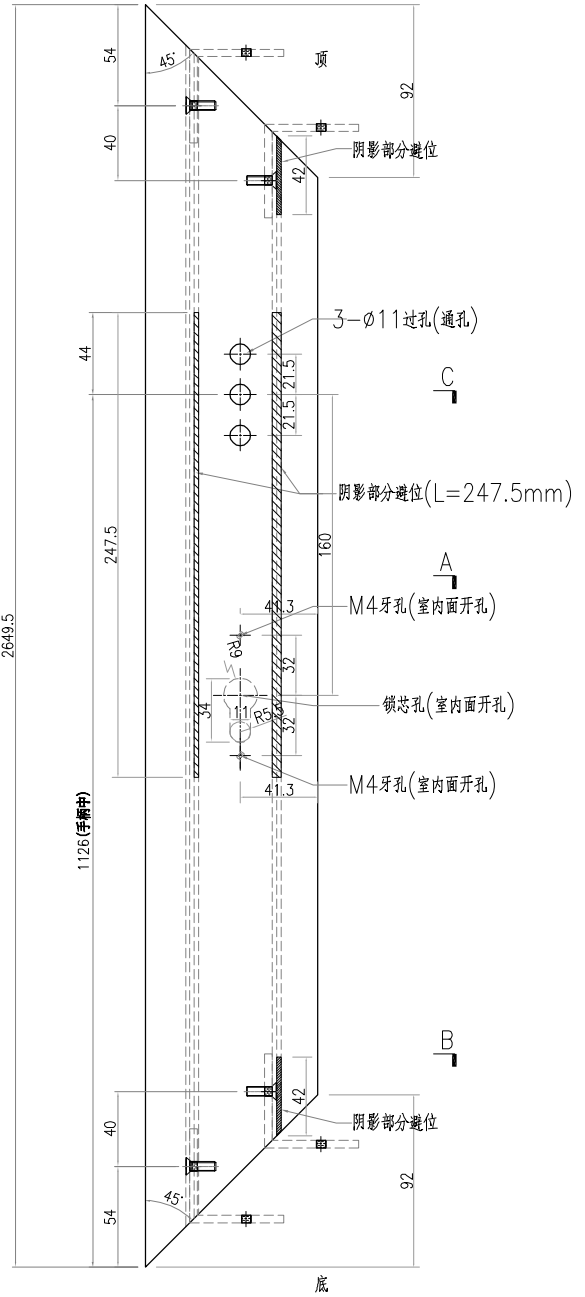
手柄安装示意图
(手柄配孔需以实物为准)



SECTION C-C




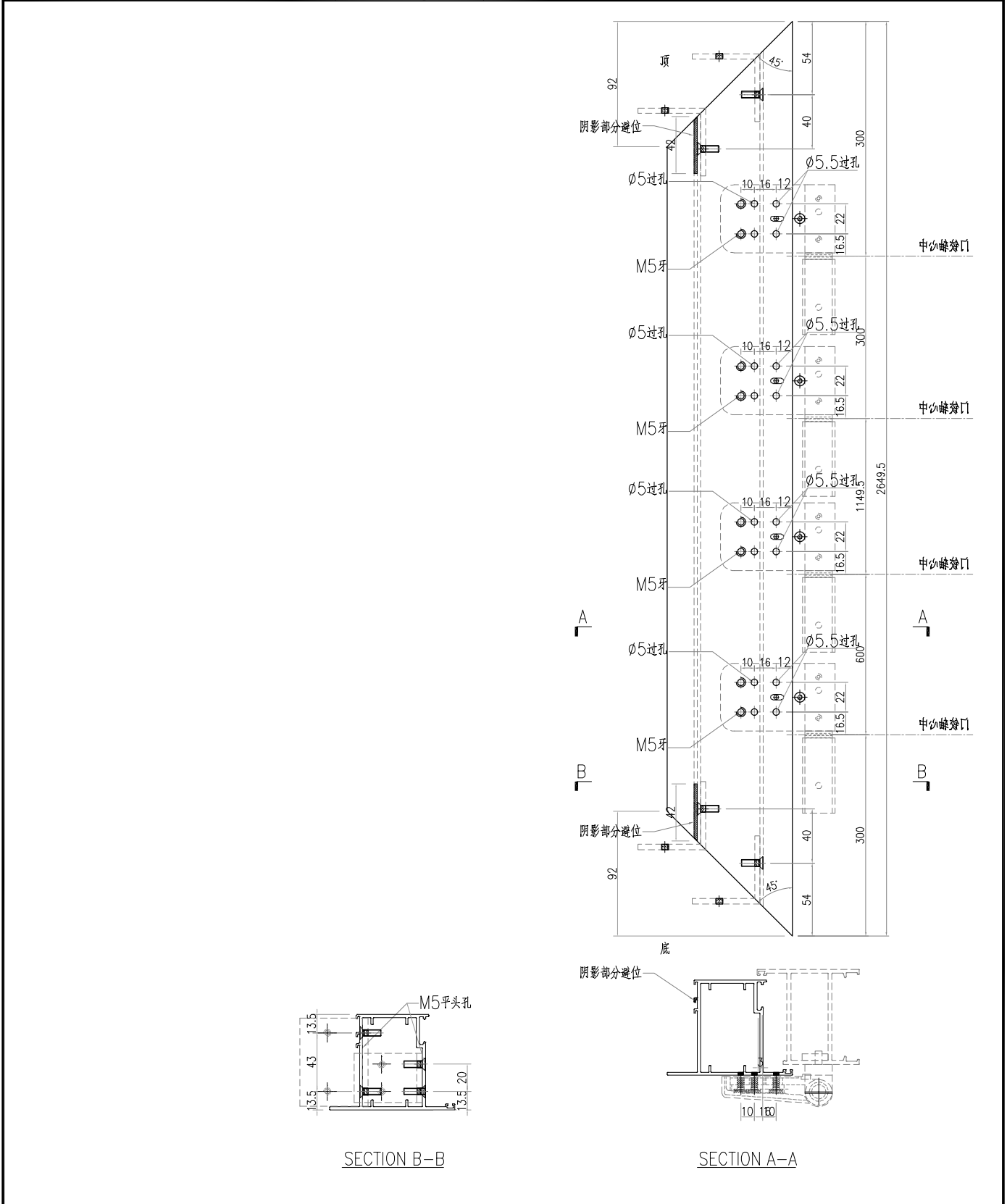
SECTION B-B




SECTION A-A

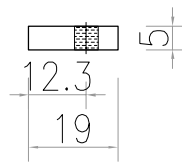
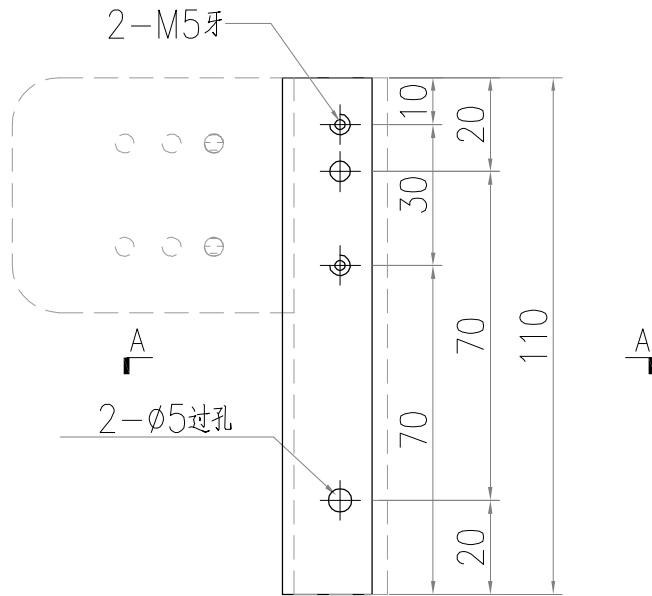
工程號	J-859	地盤	啟德站	附件
名稱	FD門玉料		採用	
材料	X86384		地盤	
顏色	--		工廠	

 美特鋁質 有限公司 MIDI Aluminium Fabricator Ltd.				類別		物料號	
修改	-	-		制圖	LRA	2023.04.29	圖號 X86384-P6
日期	-	-		復核	-	-	數量 1
				批准			位置




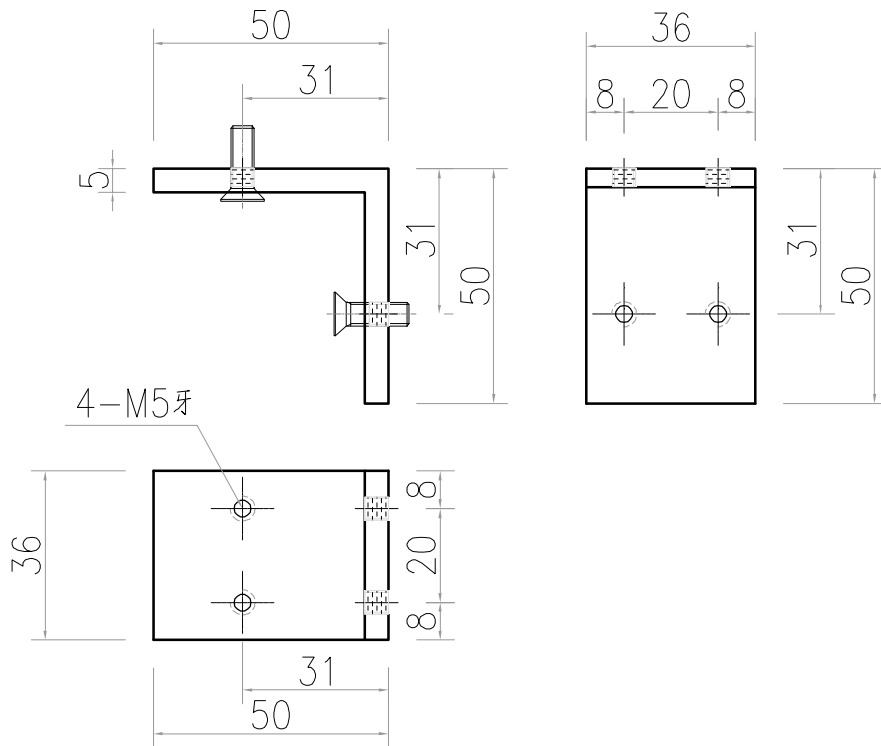
工程號	J-859	地盤	啟德站	附件
名稱	FD門玉料	採用		
材料	X86384	地盤		
顏色	--	工廠		

 美特鋁質 有限公司 MIDI Aluminium Fabricator Ltd.				類別		物料號	
				制圖	LRA	2023.04.29	圖號 J859-FJ02R
修改	-	-		復核	-	-	數量 15
日期	-	-		批准			位置




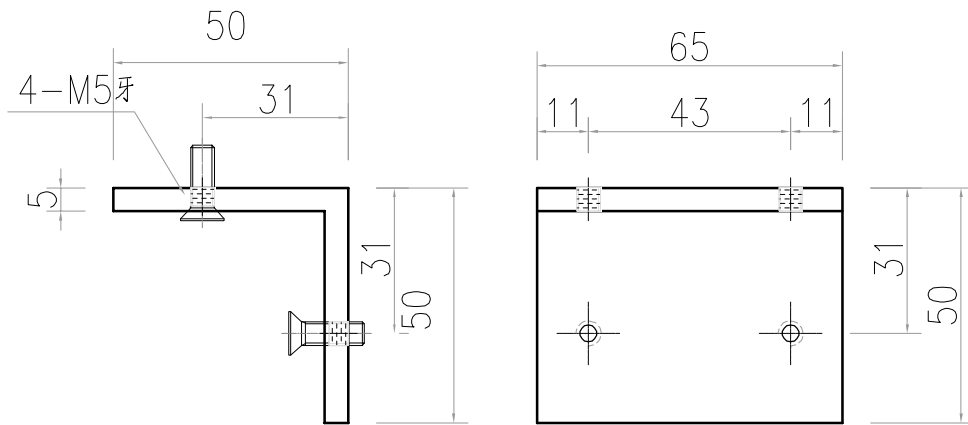
工程號	J-859	地盤	啟德站	附件
名稱	19x5mm厚鋁巴		探用	
材料	--		地盤	
顏色	--		工廠	

 美特鋁質 有限公司 MIDI Aluminium Fabricator Ltd.				類別		物料號	
				制圖	LRA	2023.04.29	圖號 JMA0009-LJ01
修改	-	-		復核	-	-	數量 50
日期	-	-		批准			位置




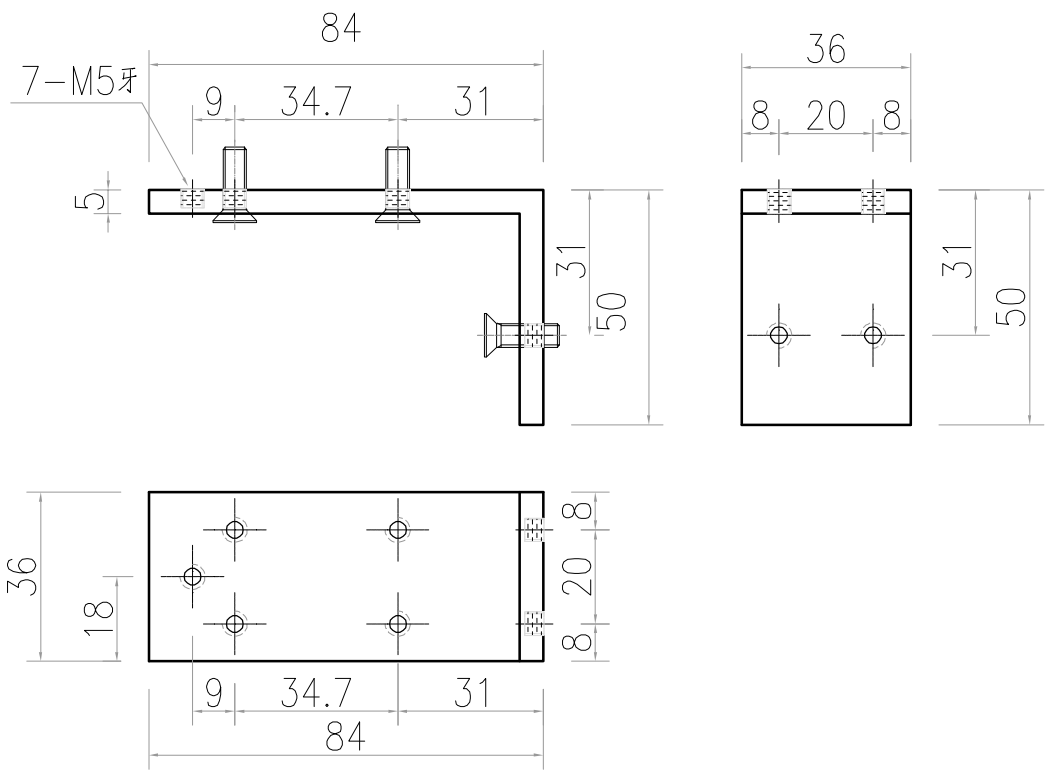
工程號	J-859	地盤	啟德站	附件
名稱	50x50x5厚鋁角		採用	
材料	XXX		地盤	
顏色	--		工廠	

 美特鋁質有限公司 MIDI Aluminium Fabricator Ltd.				類別		物料號	
				制圖	LRA	2023.04.29	圖號 JMA0009-LJ02
修改	-	-		復核	-	-	數量 50
日期	-	-		批准			位置




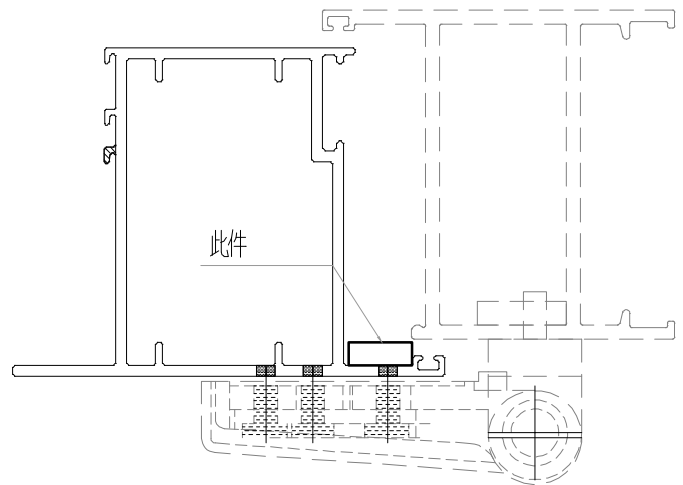
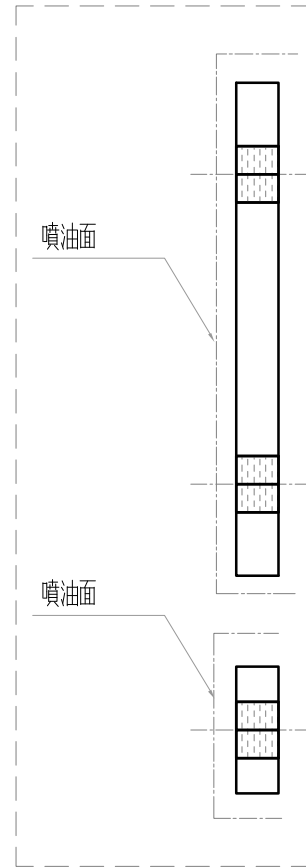
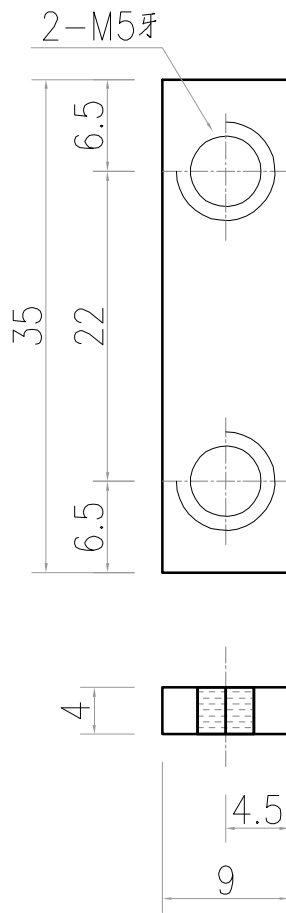
工程號	J-859	地盤	啟德站	附件
名稱	50x50x5厚鋁角		探用	
材料	XXX		地盤	
顏色	--		工廠	

 美特鋁質 有限公司 MIDI Aluminium Fabricator Ltd.				類別		物料號	
				制圖	LRA	2023.04.29	圖號 LB-03
修改	-	-		復核	-	-	數量 10
日期	-	-		批准			位置




工程號	J-859	地盤	啟德站	附件
名稱	50x84x5厚鋁角		採用	
材料	XXX		地盤	
顏色	--		工廠	

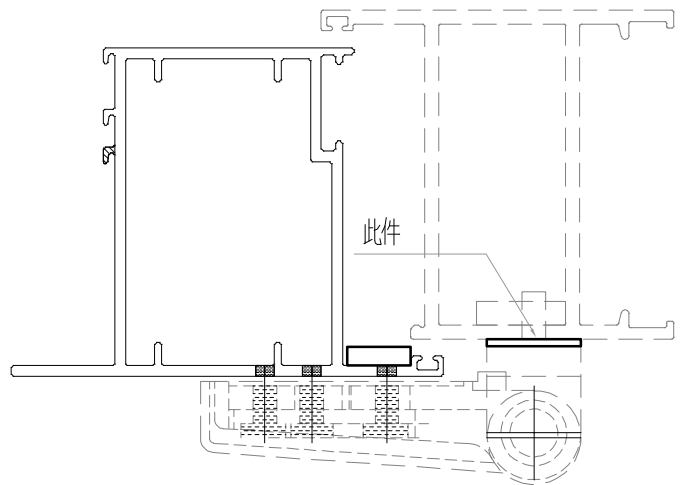
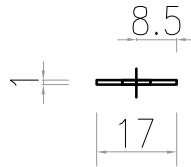
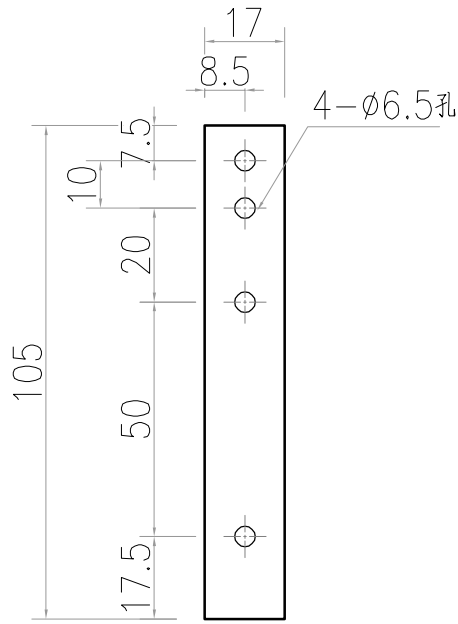
 美特鋁質有限公司 MIDI Aluminium Fabricator Ltd.				類別		物料號	
				制圖	LRA	2023.04.29	圖號 LB-04
修改	-	-		復核	-	-	數量 20
日期	-	-		批准			位置




用库存料切后喷油加工

工程號	J-859	地盤	啟德站	附件
名稱	35x9x4厚鋁巴		探用	
材料	4MM鋁巴		地盤	
顏色	UCT543684XL-3		工廠	

 美特鋁質 有限公司 MIDI Aluminium Fabricator Ltd.				類別		物料號	
				制圖	LRA	2023.04.29	圖號 LB-05
修改	-	-		復核	-	-	數量 20
日期	-	-		批准			位置

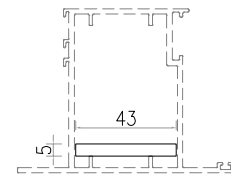
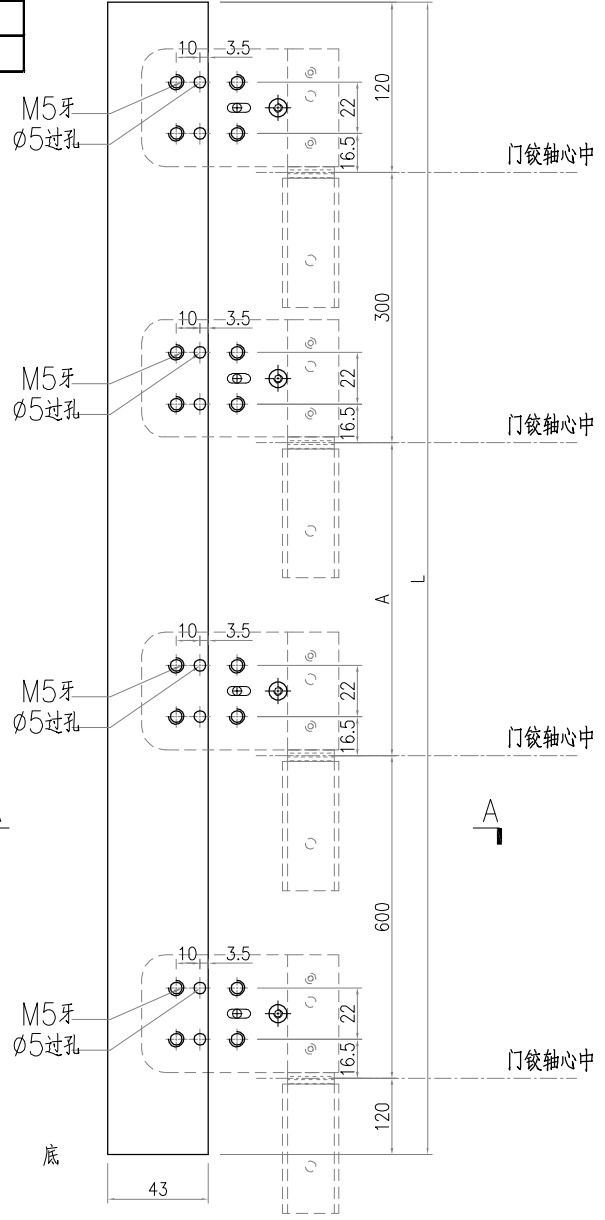


工程號	J-859	地盤	啟德站	附件
名稱	105x17x1厚鋁巴		探用	
材料	1MM鋁巴		地盤	
顏色	--		工廠	

 美特鋁質 有限公司 MIDI Aluminium Fabricator Ltd.				類別		物料號	
修改	-	-		制圖	LRA	2023.04.29	圖號 J859-FJ04R
日期	-	-		復核	-	-	數量 -
				批准			位置

序号	产品编号	长度L	数量	A
1	J859-FJ04R-01	2201.5	1	1061.5
2	J859-FJ04R-02	2051.5	2	911.5
3	J859-FJ04R-03	2289.5	1	1149.5

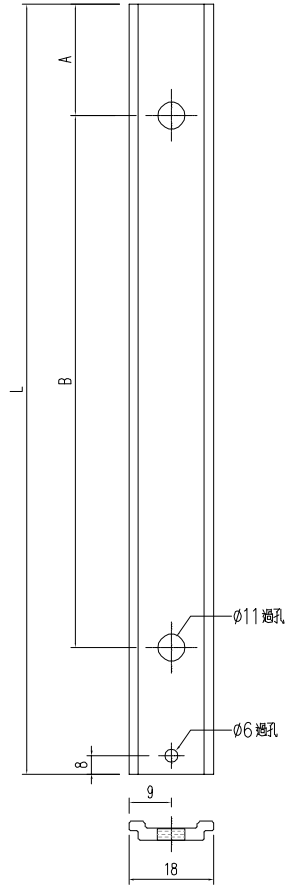
頂



SECTION A-A

工程號	J-859	地盤	啟德站	附件
名稱	43x5mm厚鋁巴		探用	
材料	--		地盤	
顏色	--		工廠	

 美特鋁質有限公司 MIDI Aluminium Fabricator Ltd.				類別		物料號	
				制圖	LRA	2023.04.29	圖號 X86964-P1
修改	-	-		復核	-	-	數量 -
日期	-	-		批准			位置

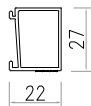


序号	产品编号	A	A	B	數量
1	X85964-P1-1	796	205	500	4
2	X85964-P1-2	1265.5	205	700	1
3	X85964-P1-3	1115.5	205	700	2
4	X85964-P1-4	1353.5	205	700	1

工程號	J-859	地盤	啟德站	附件
名稱	X85964		探用	
材料	--		地盤	
顏色	--		工廠	

 美特鋁質有限公司 MIDI Aluminium Fabricator Ltd.				類別		物料號	
				制圖	LRA	2023.04.29	圖號 X86201-P1
修改	-	-		復核	-	-	數量 -
日期	-	-		批准			位置

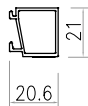
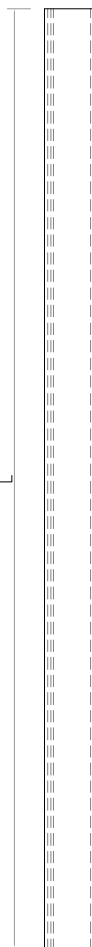
序号	产品编号	长度L	数量
1	X86201-P1-1	2266.5	4
2	X86201-P1-2	518	2
3	X86201-P1-3	468	2



工程號	J-859	地盤	啟德站	探用 地盤 工廠	附件
名稱	玻璃線				
材料	X86201				
顏色	--				

 美特鋁質有限公司 MIDI Aluminium Fabricator Ltd.				類別		物料號	
				制圖	LRA	2023.04.29	圖號 X86109-P1
修改	-	-		復核	-	-	數量 -
日期	-	-		批准			位置

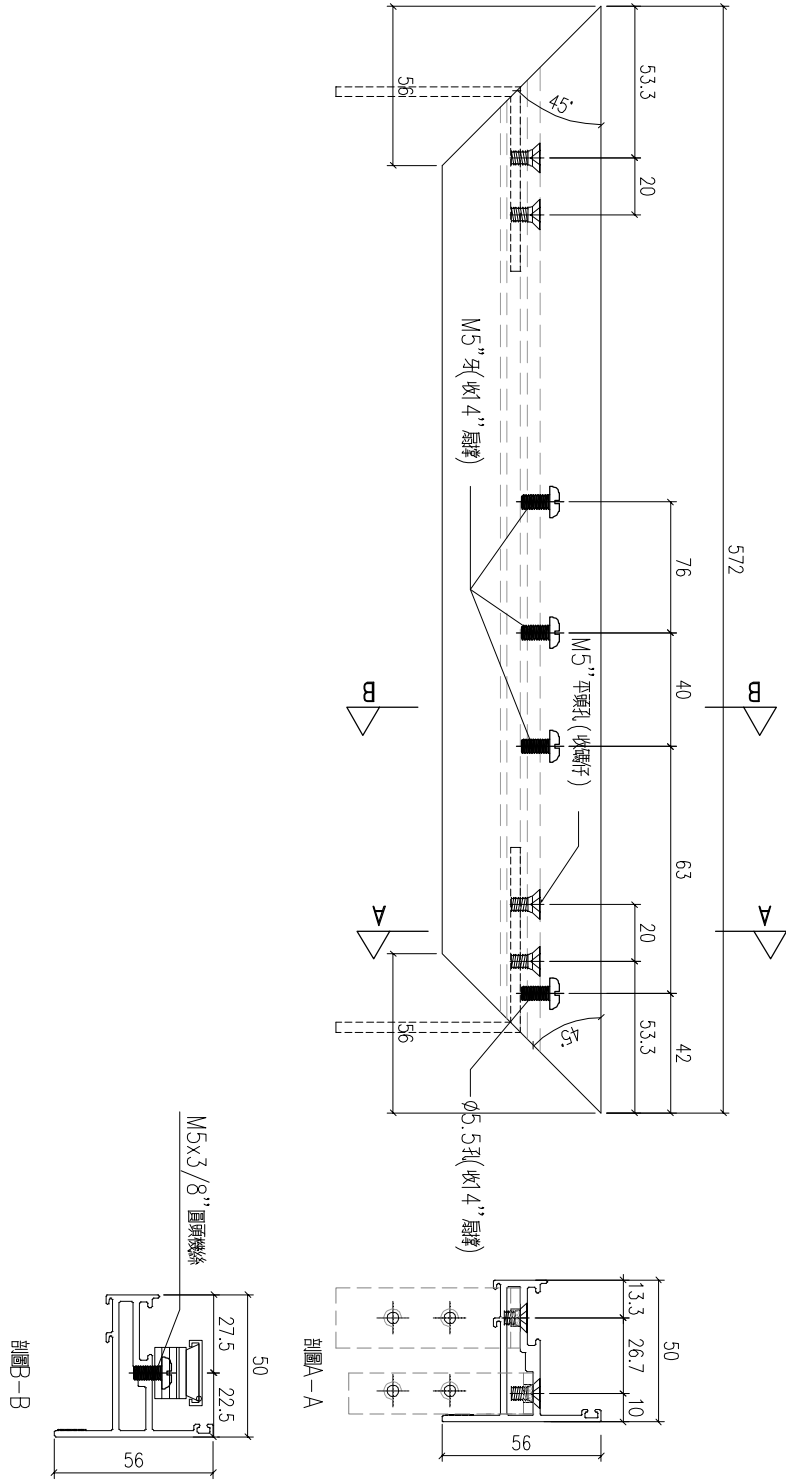
序号	产品编号	长度L	数量
1	X86109-P1-1	2416.5	2
2	X86109-P1-2	2504.5	2
3	X86109-P1-3	535.8	2
4	X86109-P1-4	570.8	2



工程號	J-859	地盤	啟德站	附件
名稱	玻璃線		採用	
材料	X85109		地盤	
顏色	--		工廠	

 美特鋁質 有限公司 MIDI Aluminium Fabricator Ltd.				類別		物料號	
修改	-	-		制圖	LRA	2023.5.6	圖號 X86199-P3
日期	-	-		復核	-	-	數量 一
				批准			位置

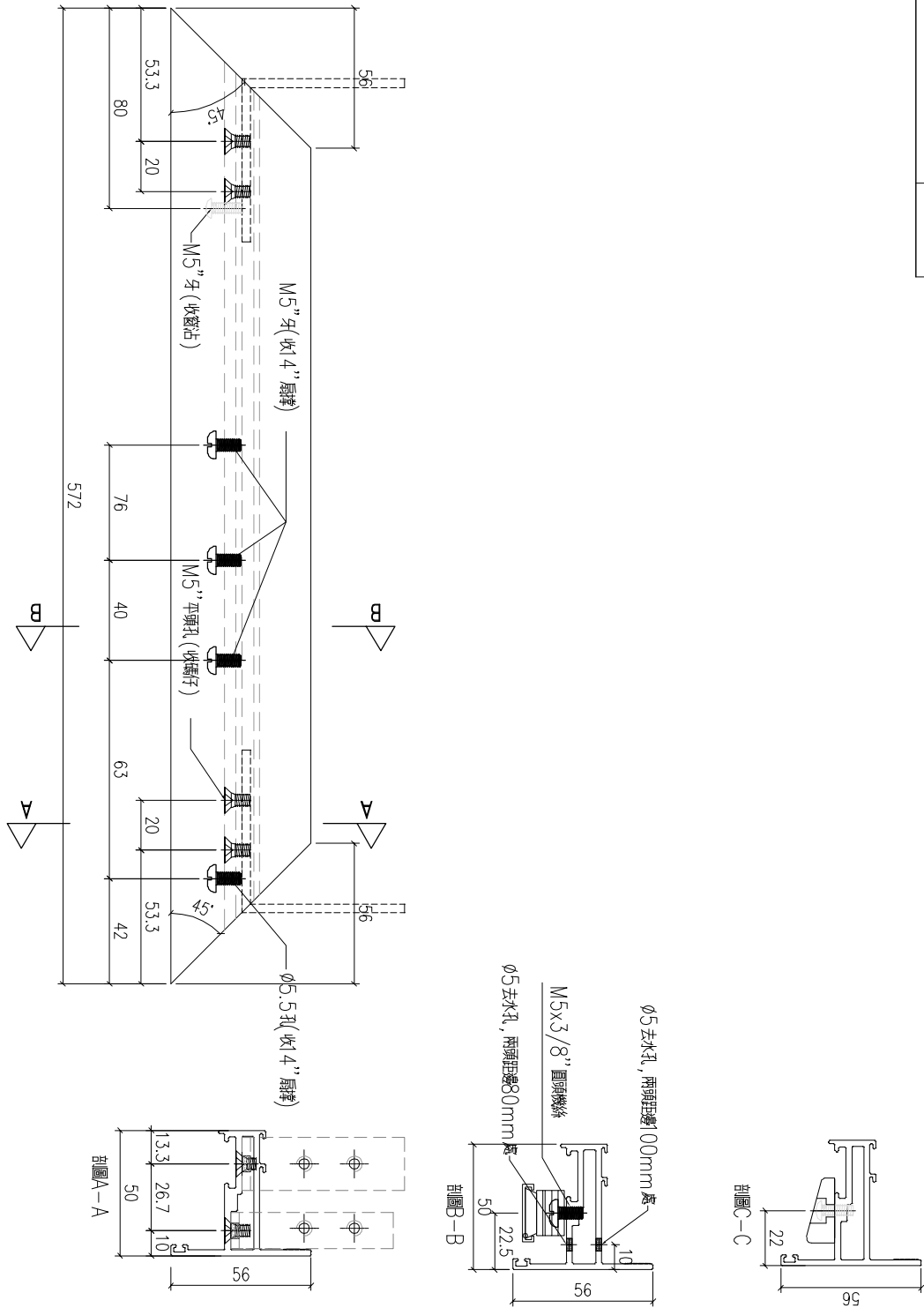
窗號	
W7AP/T5	
數量	1



工程號	J-859	地盤	啟德站	附件
名稱	50窗玉料	採用		
材料	X86199	地盤		
顏色	-	工廠		

 美特鋁質 有限公司 MIDI Aluminium Fabricator Ltd.				類別		物料號	
修改	-	-		制圖	LRA	2023.5.6	圖號 X86199-P4
日期	-	-		復核	-	-	數量 -
				批准			位置

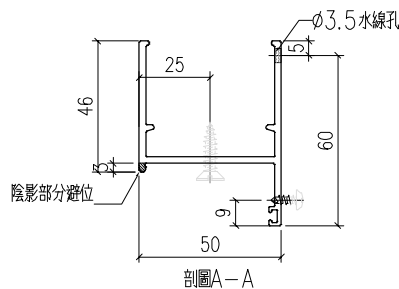
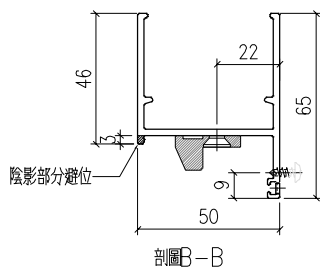
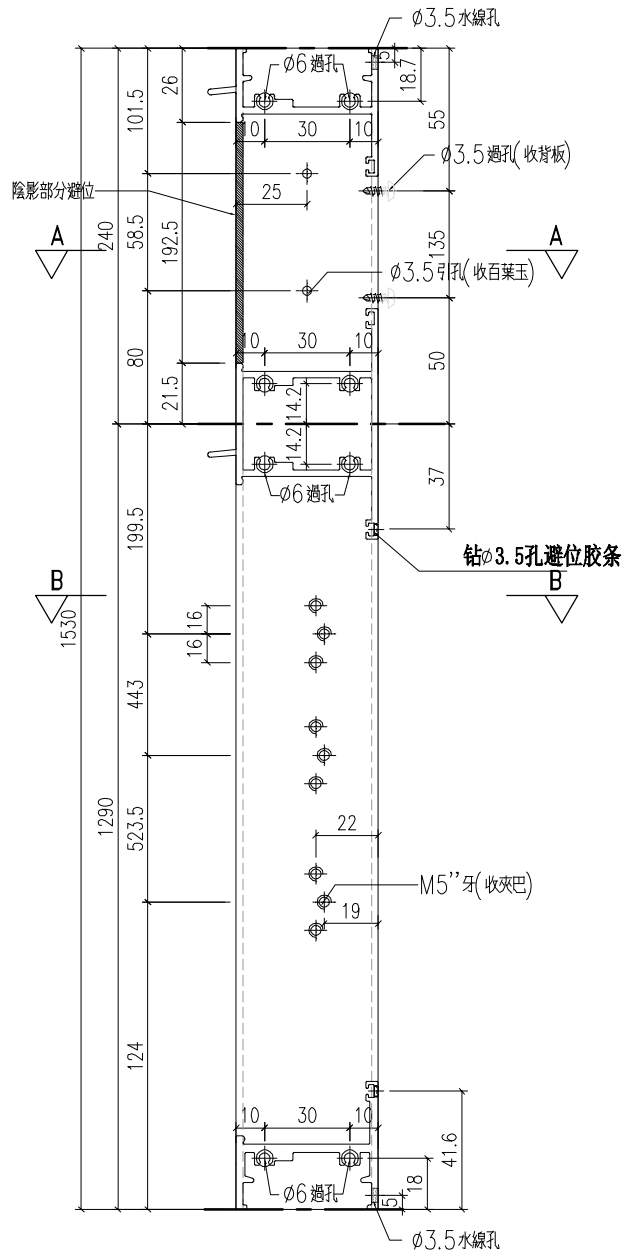
窗號	
W7AP/T5	
數量	1



工程號	J-859	地盤	啟德站	附件
名稱	50窗玉料		採用	
材料	X86199		地盤	
顏色	-		工廠	

 美特鋁質有限公司 MIDI Aluminium Fabricator Ltd.				類別		物料號	
修改	-	-		制圖	LRA	2023.5.6	圖號 X86010-P1
日期	-	-		復核	-	-	數量 一
				批准			位置

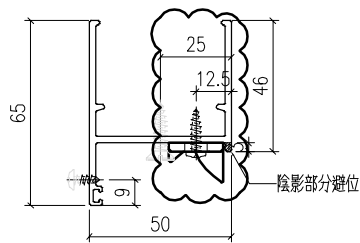
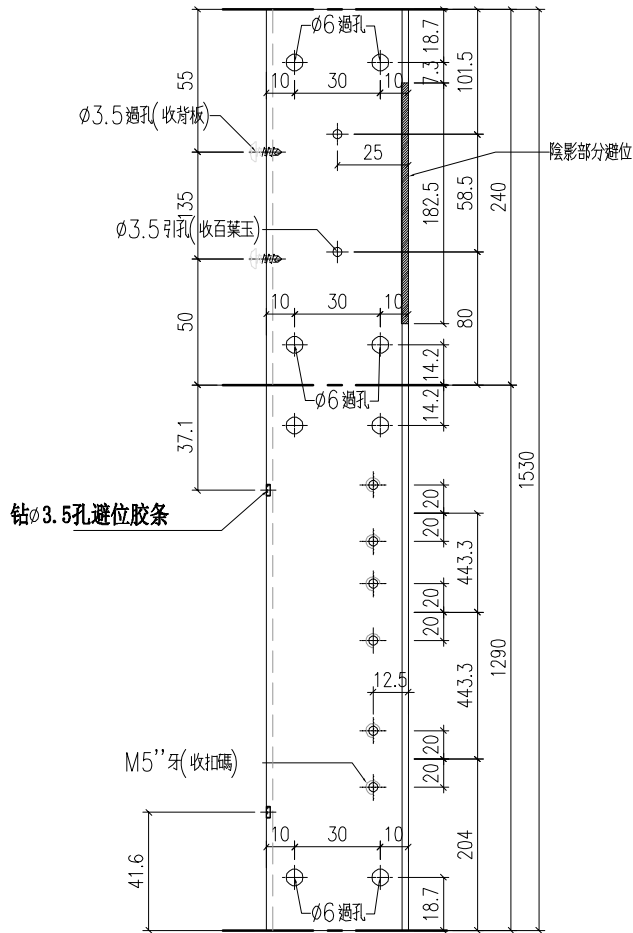
窗號	數量
W7AP/T5	1



工程號	J-859	地盤	啟德站	附件
名稱	生邊企加工圖		採用	
材料	X86010		地盤	
顏色	-		工廠	

 美特鋁質 有限公司 MIDI Aluminium Fabricator Ltd.				類別		物料號	
修改	-	-		制圖	LRA	2023.5.6	圖號 X86010-P2
日期	-	-		復核	-	-	數量 -
				批准			位置

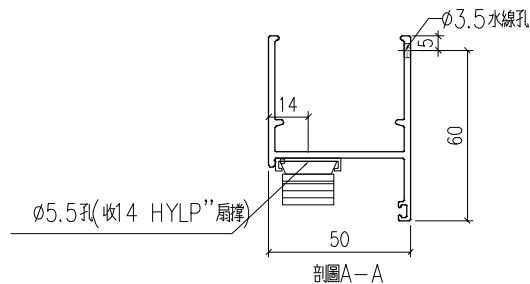
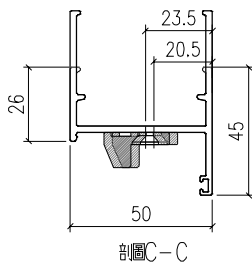
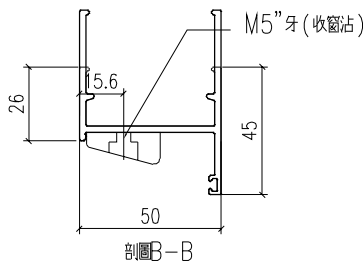
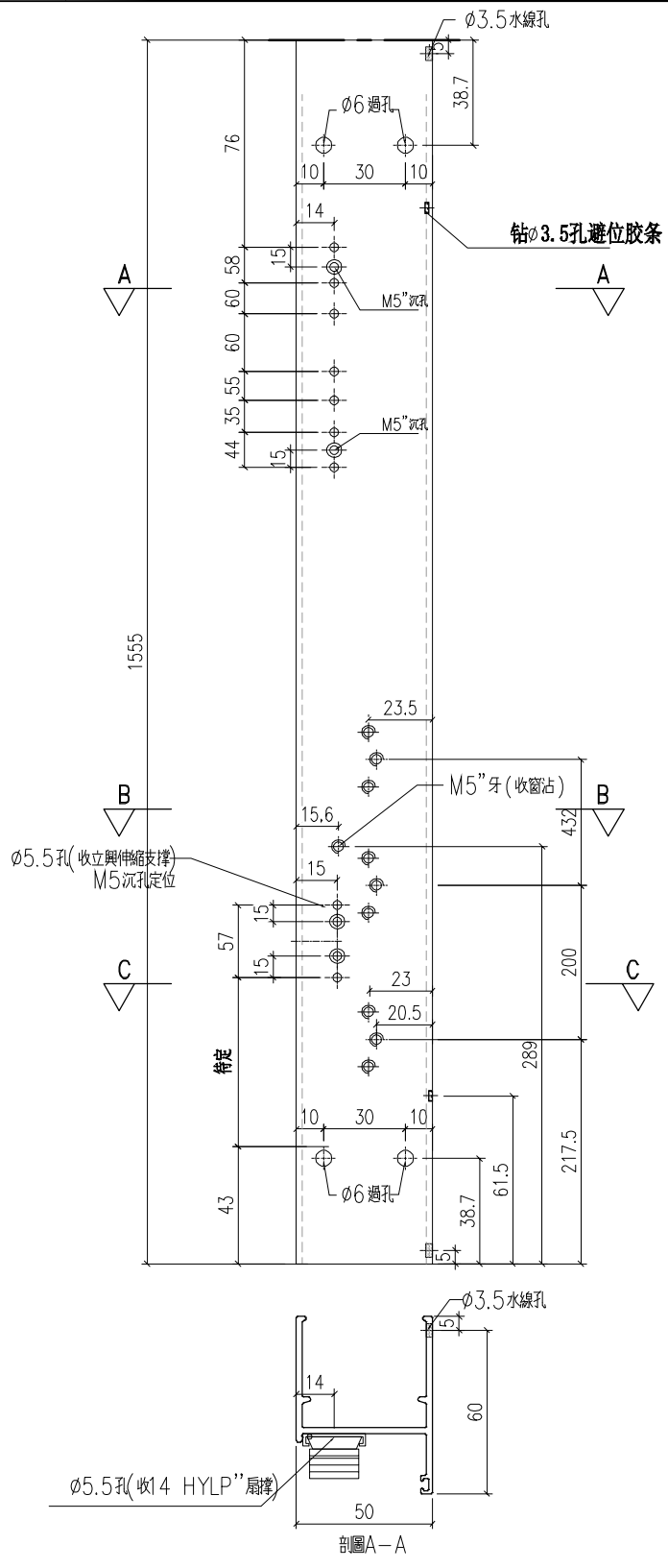
窗號	數量
W7AP/T5	1



工程號	J-859	地盤	啟德站	附件
名稱	生邊企加工圖		採用	
材料	X86010		地盤	
顏色	-		工廠	

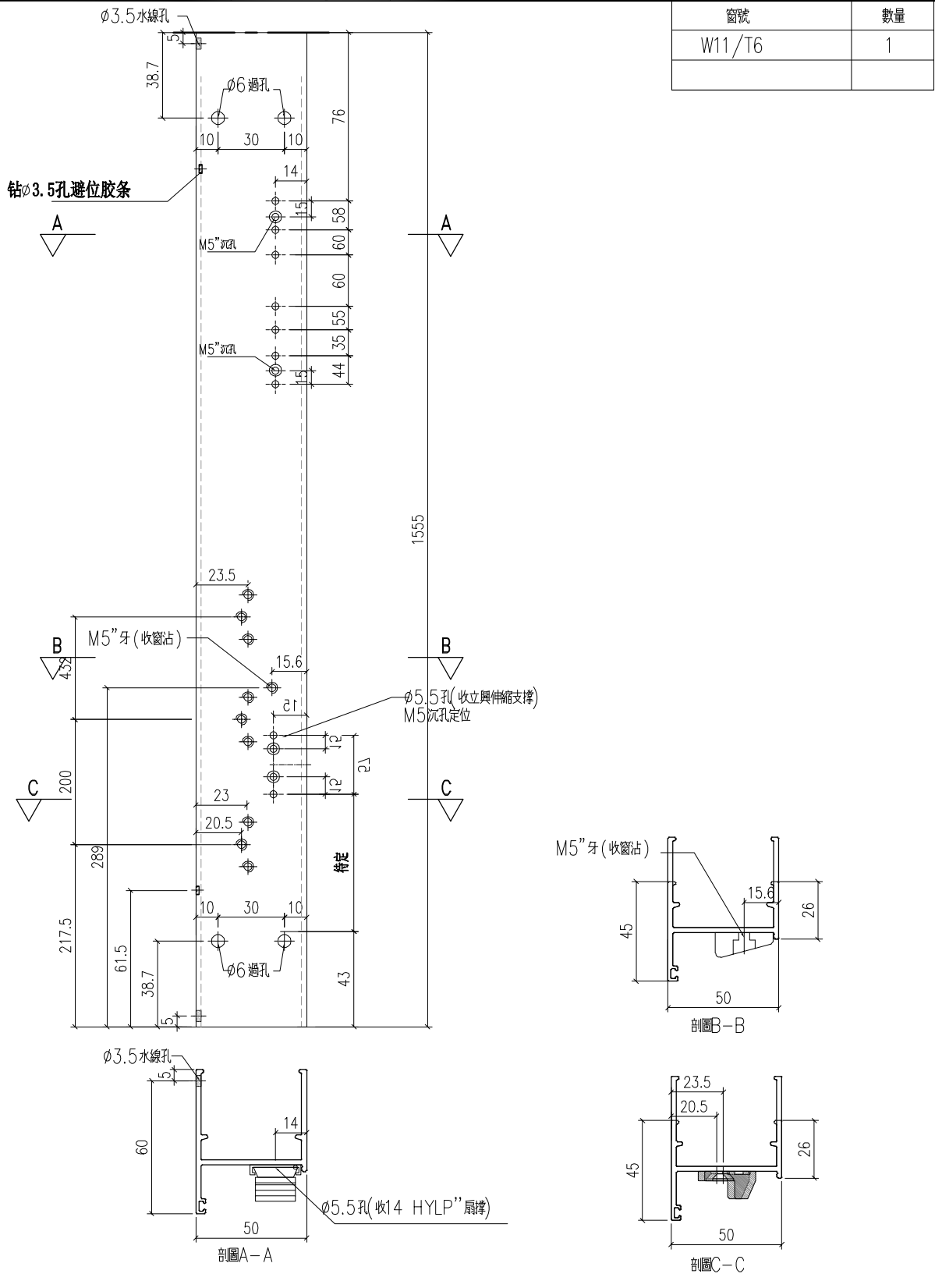
 美特鋁質 有限公司 MIDI Aluminium Fabricator Ltd.				類別		物料號	
修改	-	-		制圖	LRA	2023.5.6	圖號 X86010-P3
日期	-	-		復核	-	-	數量 1
				批准			位置

窗號	數量
W11/T6	1



工程號	J-859	地盤	啟德站	附 件
名稱	生邊企加工圖		採用	
材料	X86010		地盤	
顏色	-		工廠	

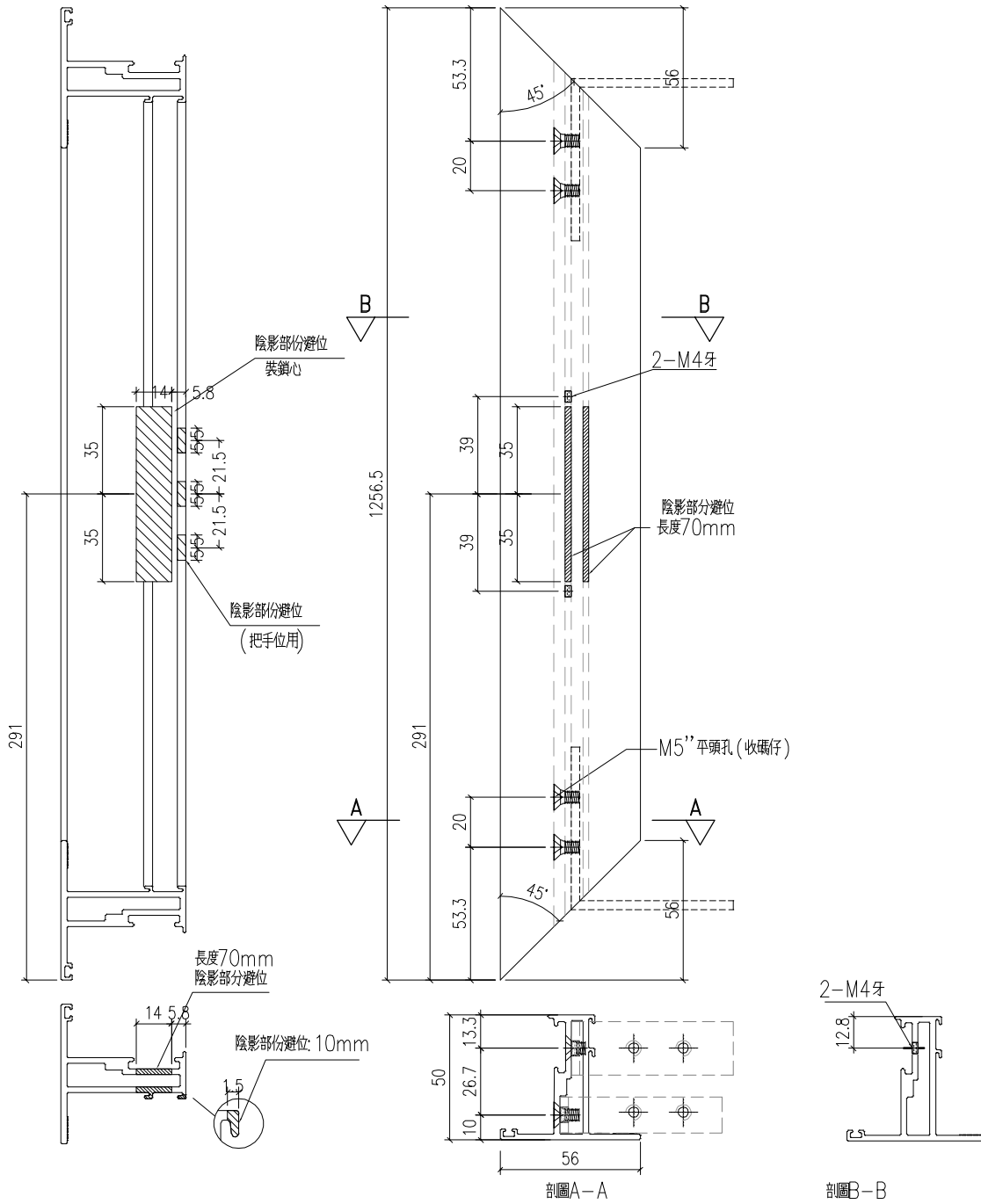
 美特鋁質 有限公司 MIDI Aluminium Fabricator Ltd.				類別		物料號	
修改	-	-		制圖	LRA	2023.5.6	圖號 X86010-P4
日期	-	-		復核	-	-	數量 1
				批准			位置



工程號	J-859	地盤	啟德站	附 件
名稱	生邊企加工圖		採用	
材料	X86010		地盤	
顏色	-		工廠	

 美特鋁質 有限公司 MIDI Aluminium Fabricator Ltd.				類別		物料號	
修改	-	-		制圖	LRA	2023.5.6	圖號 X86199-P1
日期	-	-		復核	-	-	數量 一
				批准			位置

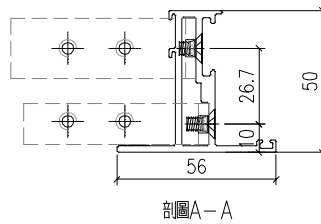
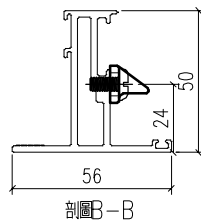
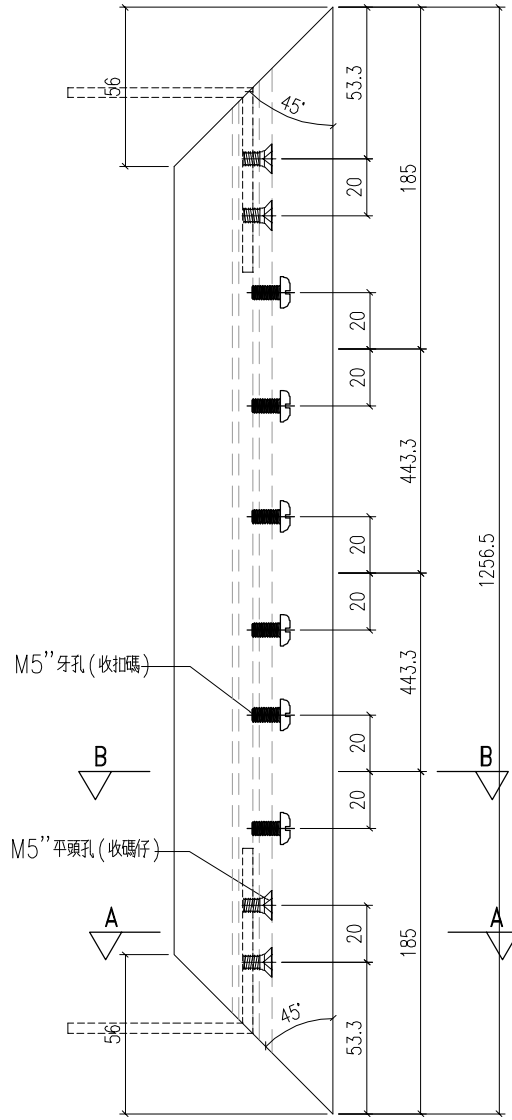
窗號	數量
W7AP/T5	1



工程號	J-859	地盤	啟德站	附 件
名稱	50窗玉料		採用	
材料	X86199		地盤	
顏色	-		工廠	

 美特鋁質 有限公司 MIDI Aluminium Fabricator Ltd.				類別		物料號	
修改	-	-		制圖	LRA	2023.5.6	圖號 X86199-P2
日期	-	-		復核	-	-	數量 -
				批准			位置

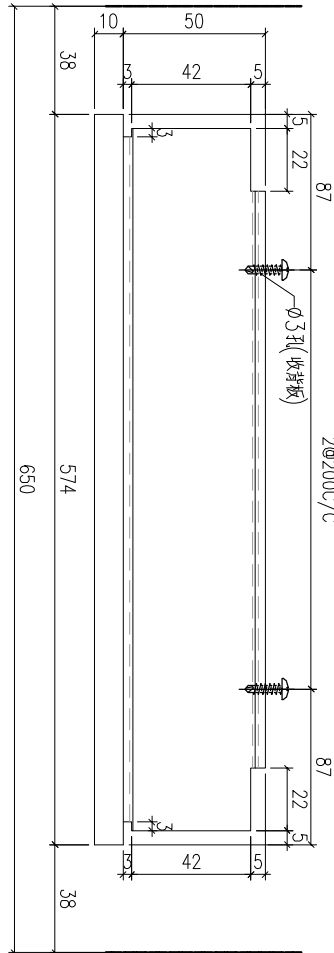
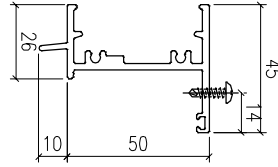
窗號	數量
W7AP/T5	1



工程號	J-859	地盤	啟德站	附件
名稱	50窗玉料		採用	
材料	X86199		地盤	
顏色	-		工廠	

 美特鋁質 有限公司 MIDI Aluminium Fabricator Ltd.				類別		物料號	
修改	-	-		制圖	LRA	2023.5.6	圖號 X86386-P1
日期	-	-		復核	-	-	數量 一
				批准			位置

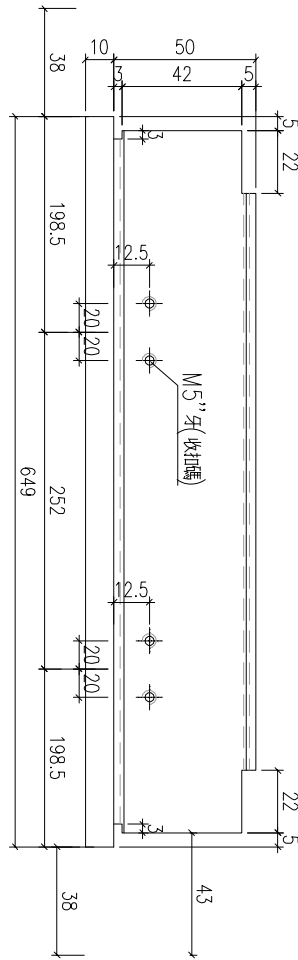
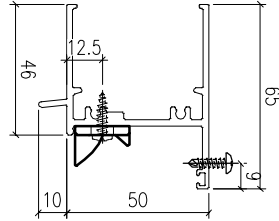
窗號	
W7AP/T5	
數量	1



工程號	J-859	地盤	啟德站	附 件
名稱	生頂橫加工圖		採用	
材料	X86386		地盤	
顏色	-		工廠	

 美特鋁質 有限公司 MIDI Aluminium Fabricator Ltd.				類別		物料號	
修改	-	-		制圖	LRA	2023.5.6	圖號 X86012-P1
日期	-	-		復核	-	-	數量 -
				批准			位置

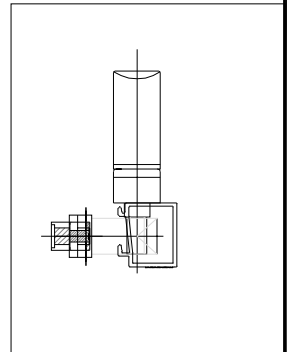
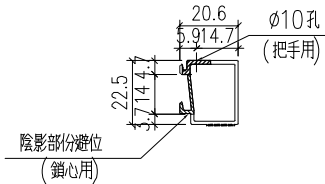
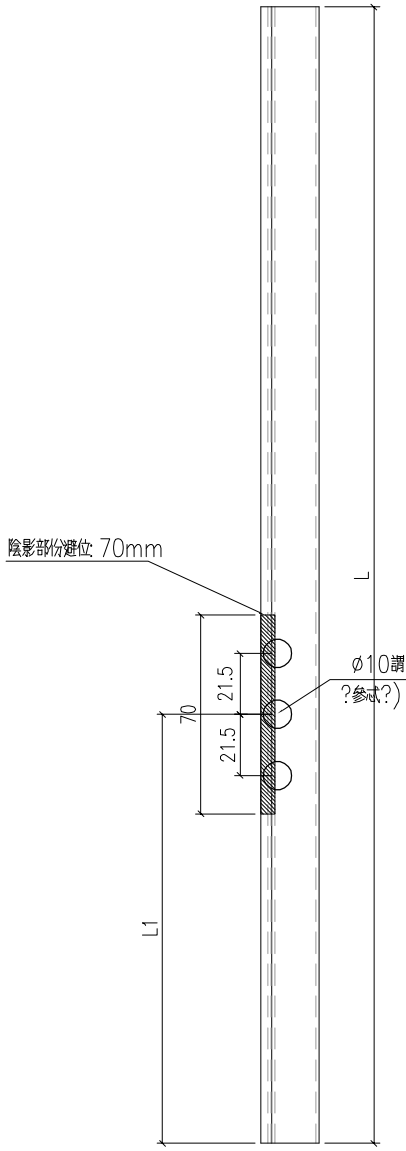
圖號	W11/T6	數量	1
----	--------	----	---



工程號	J-859	地盤	啟德站	附 件
名稱	生頂橫加工圖		採用	
材料	X86012		地盤	
顏色	-		工廠	

 美特鋁質 有限公司 MIDI Aluminium Fabricator Ltd.				類別		物料號	
修改	-	-		制圖	LRA	2023.5.6	圖號 X86200-P1
日期	-	-		復核	-	-	數量 一
				批准			位置

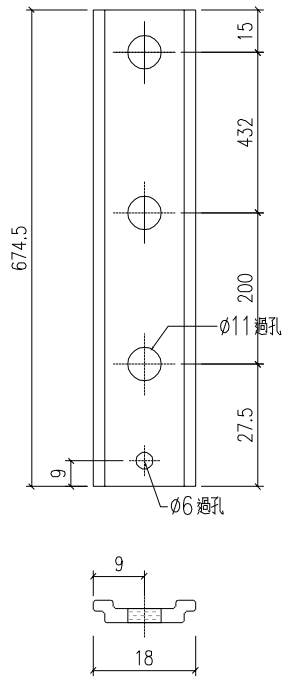
物料編號	數量	長度 L	L1		
X86200-P1-1	1	1180.5	253		
X86200-P1-2	1	535	267.5		



工程號	J-859	地盤	啟德站	附 件
名稱	50窗玻璃線		採用	
材料	X86200		地盤	
顏色	-		工廠	

 美特鋁質有限公司 MIDI Aluminium Fabricator Ltd.				類別		物料號	
修改	-	-		制圖	LRA	2023.5.6	圖號 X85964-P1
日期	-	-		復核	-	-	數量 一
				批准			位置

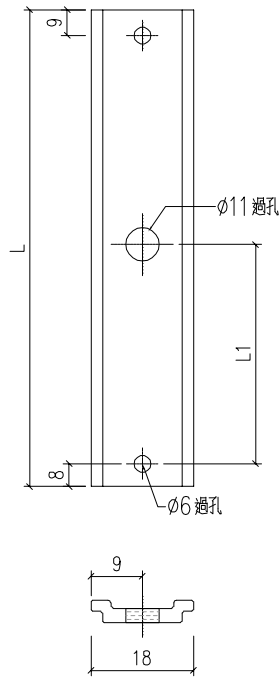
物料編號	數量
X85964-P1-1	8



工程號	J-859	地盤	啟德站	附件
名稱	拉巴	採用		
材料	X85964	地盤		
顏色	-	工廠		

 美特鋁質 有限公司 MIDI Aluminium Fabricator Ltd.				類別		物料號	
				制圖	LRA	2023.5.6	圖號 X85964-P2
修改	-	-		復核	-	-	數量 一
日期	-	-		批准			位置

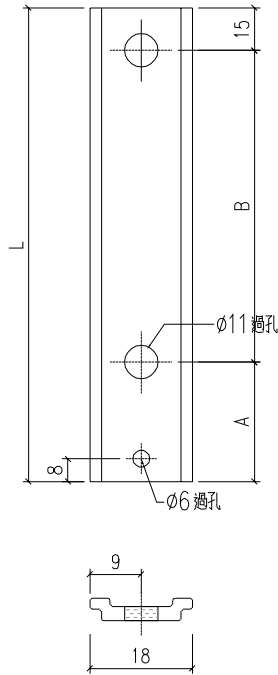
物料編號	數量	L	L1
X85964-P2-1	1	215.5	102.5
X85964-P2-2	1	197.5	84.5
X85964-P2-3	1	336	190.5
X85964-P2-4	1	318	172.5
X85964-P2-5	2	271	126
X85964-P2-6	2	253.5	108



工程號	J-859	地盤	啟德站	附件
名稱	拉巴		採用	
材料	X85964		地盤	
顏色	-		工廠	

 美特鋁質 有限公司 MIDI Aluminium Fabricator Ltd.				類別		物料號	
				制圖	LRA	2023.5.6	圖號 X85964-P3
修改	-	-		復核	-	-	數量 一
日期	-	-		批准			位置

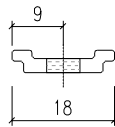
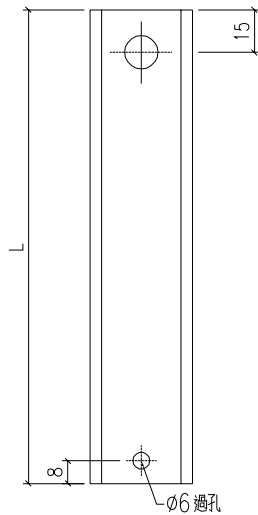
物料編號	數量	L	A	B
X85694-P3-1	1	729.5	271.5	443
X85694-P3-2	3	729.5	288.8	425.8
X85694-P3-3	1	879.5	363.7	500.8
X85694-P3-4	1	979.5	403.8	560.7



工程號	J-859	地盤	啟德站	附 件
名稱	拉巴		探用	
材料	X85964		地盤	
顏色	-		工廠	

 美特鋁質 有限公司 MIDI Aluminium Fabricator Ltd.				類別		物料號	
				制圖	LRA	2023.5.6	圖號 X85964-P4
修改	-	-		復核	-	-	數量 一
日期	-	-		批准			位置

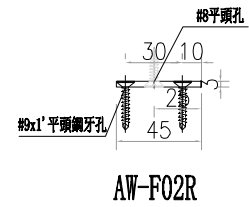
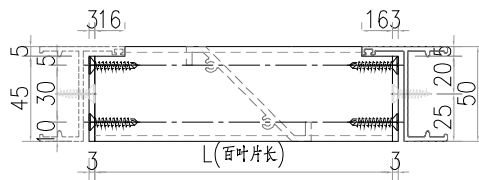
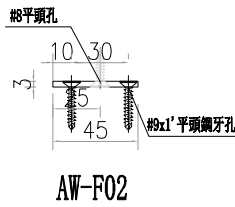
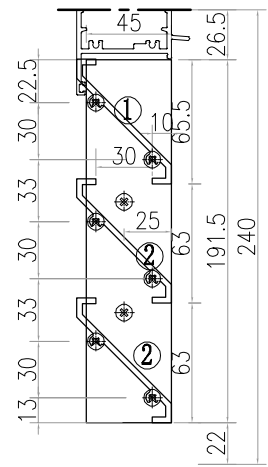
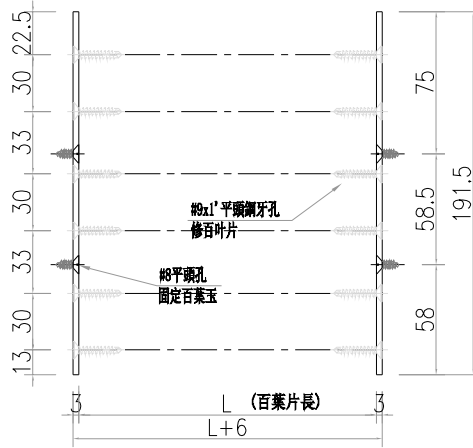
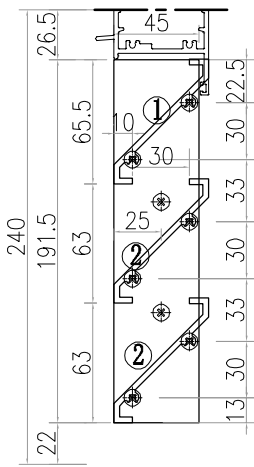
物料編號	數量	L	
X85964-P4-1	1	153	
X85964-P4-2	4	118	
X85964-P4-3	1	138	



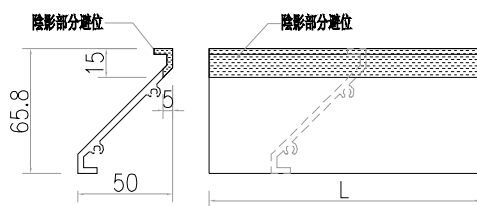
工程號	J-859	地盤	啟德站	附件
名稱	拉巴		採用	
材料	X85964		地盤	
顏色	-		工廠	

 美特鋁質 有限公司 MIDI Aluminium Fabricator Ltd.				類別		物料料號		
修改	-	-		制圖	LRA	2023.5.6	圖號	50-BY1
日期	-	-		復核	-	-	數量	—
				批准			位置	

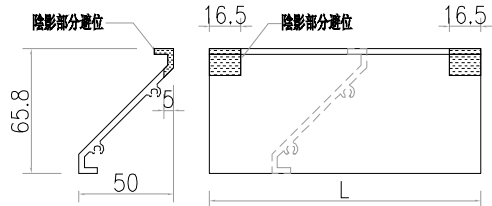
数据表见: 50-BY1-1



① 號百葉加工圖

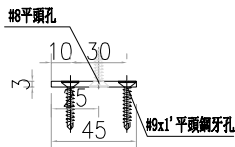
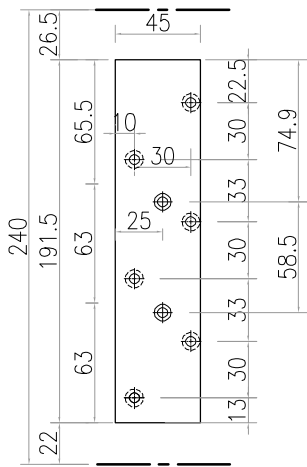


② 號百葉加工圖

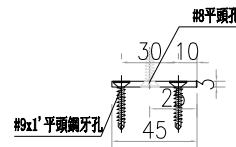
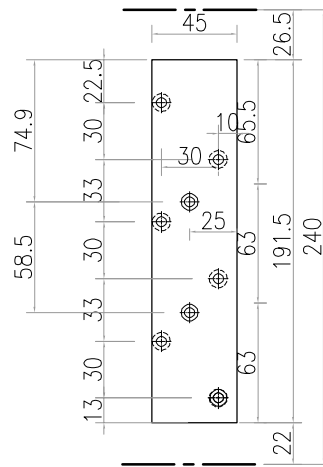


工程號	J-859	地盤	啟德站	附 件
名稱	百葉組裝圖		採用	
材料	詳見加工圖		地盤	
顏色	—		工廠	

 美特鋁質 有限公司 MIDI Aluminium Fabricator Ltd.				類別		物料號	
				制圖	LRA	2023.5.6	圖號 AW-F02
修改	-	-		復核	-	-	數量 -
日期	-	-		批准			位置



AW-F02
數量: 1



AW-F02R
數量: 1

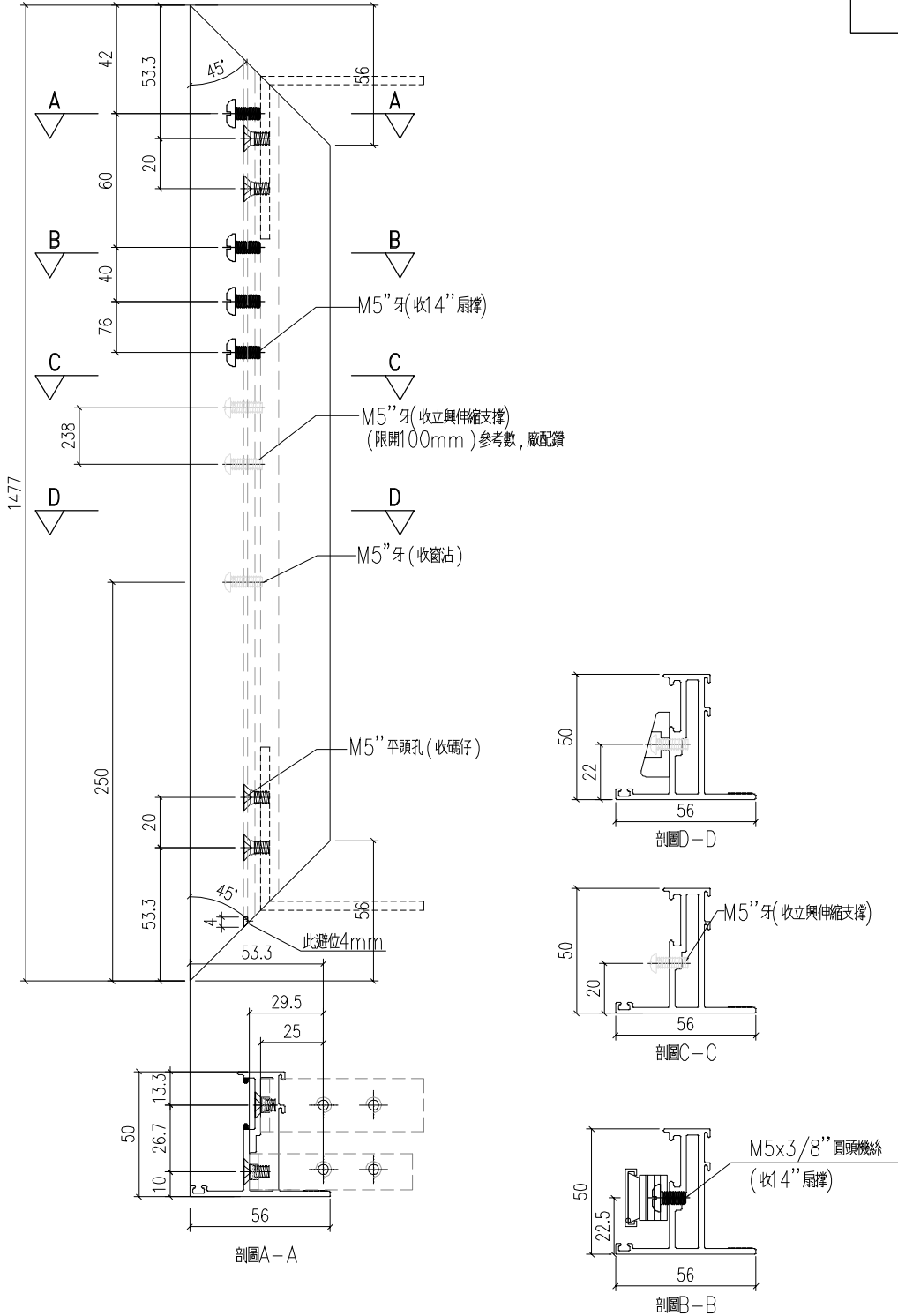
工程號	J-859	地盤	啟德站	附件
名稱	百葉組裝圖		採用	
材料	詳見加工圖		地盤	
顏色	-		工廠	



美特鋁質 有限公司
MIDI Aluminium Fabricator Ltd.

類別		物料號		
制圖	LRA	2023.5.6	圖號	X86199-P5
修改	-	-	數量	—
日期	-	-	位置	
復核	-	-		
批准				

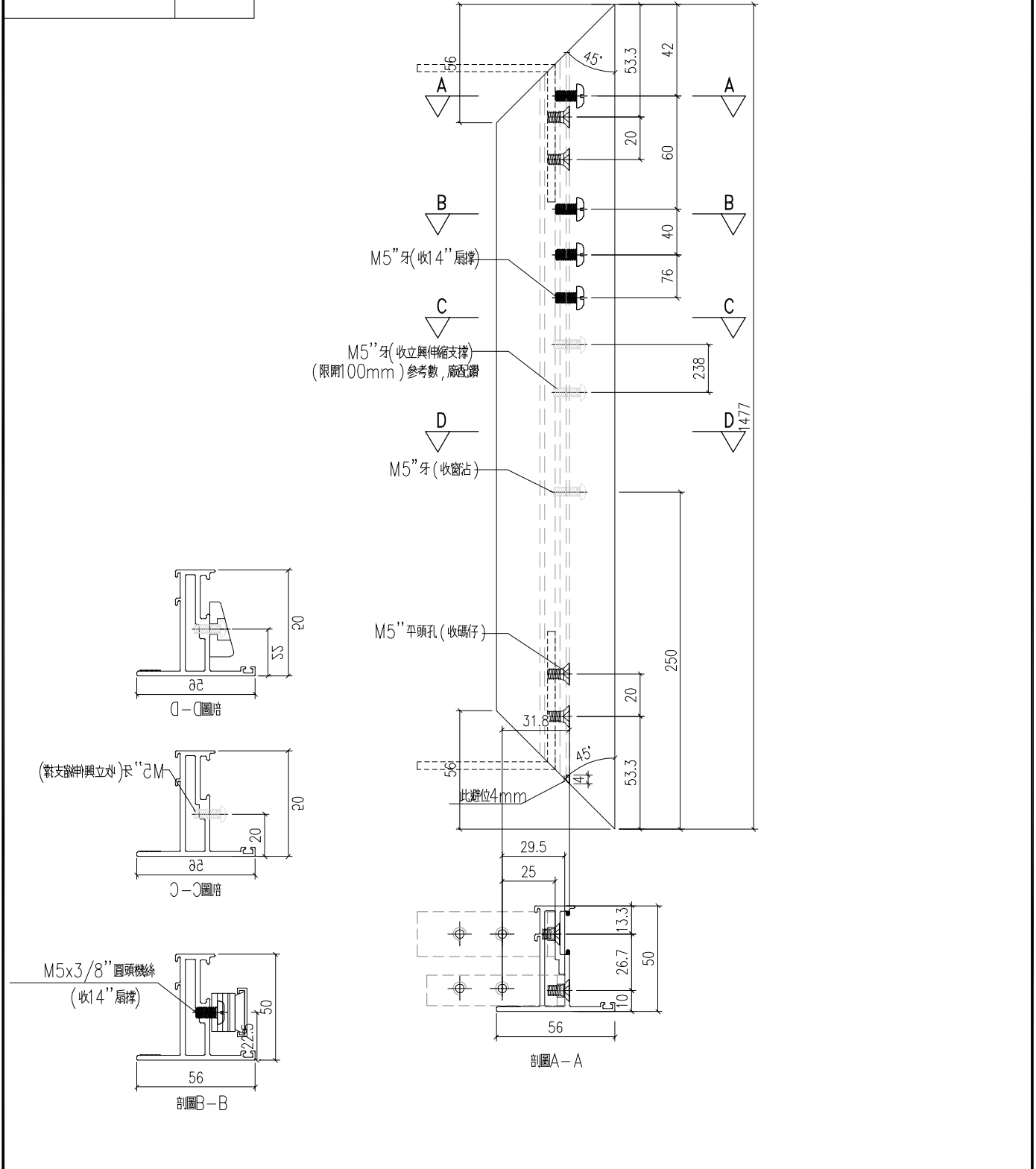
窗號	數量
W11/T6	1




工程號	J-859	地盤	啟德站	附 件
名稱	50窗玉料		採用	
材料	X86199		地盤	
顏色	—		工廠	

 美特鋁質 有限公司 MIDI Aluminium Fabricator Ltd.				類別		物料號	
修改	-	-		制圖	LRA	2023.5.6	圖號 X86199-P6
日期	-	-		復核	-	-	數量 -
				批准			位置

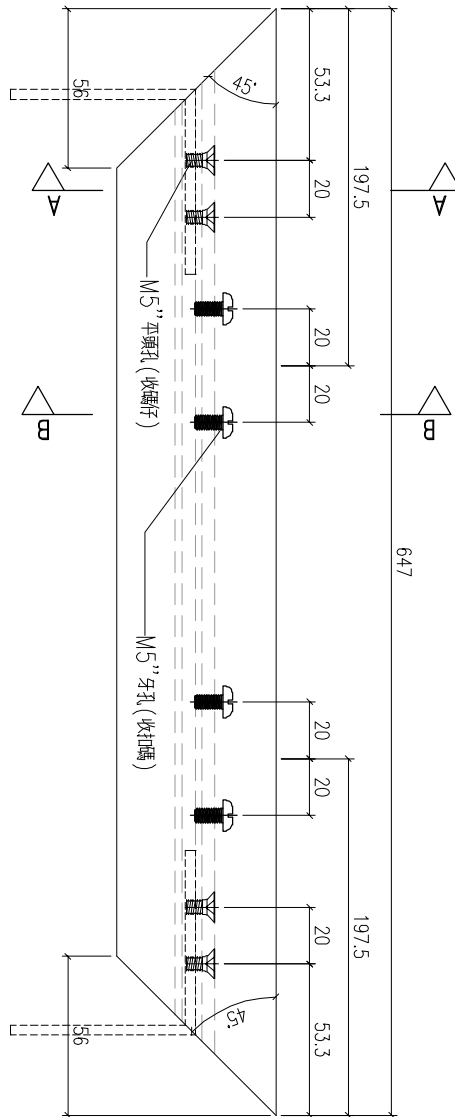
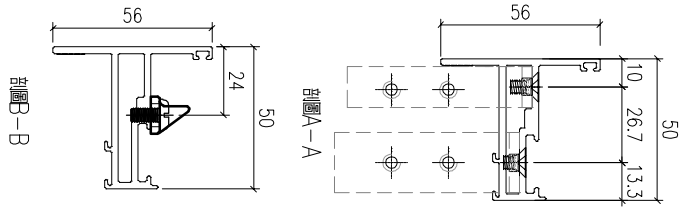
窗號	數量
W11/T6	1



工程號	J-859	地盤	啟德站	附件
名稱	50窗玉料		採用	
材料	X86199		地盤	
顏色	-		工廠	

 美特鋁質 有限公司 MIDI Aluminium Fabricator Ltd.				類別		物料號	
修改	-	-		制圖	LRA	2023.5.6	圖號 X86199-P7
日期	-	-		復核	-	-	數量 一
				批准			位置

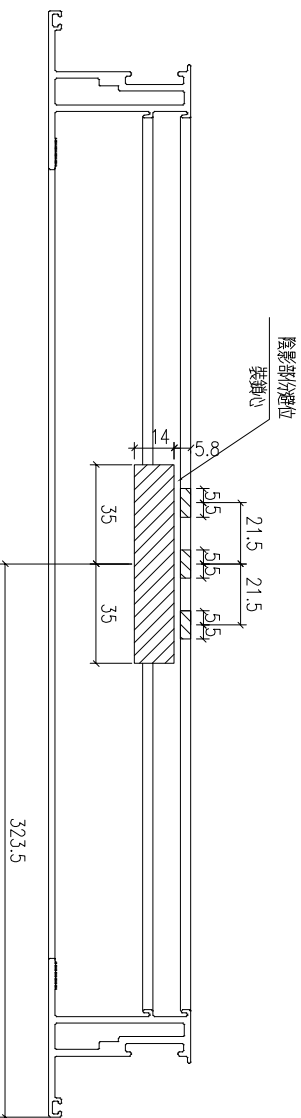
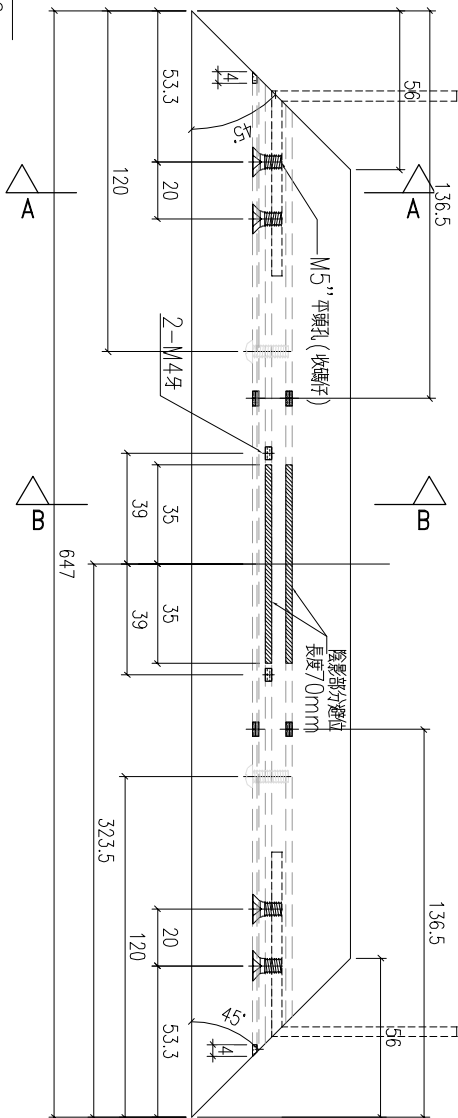
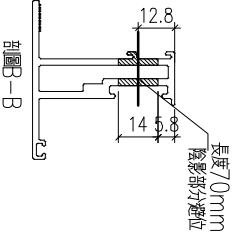
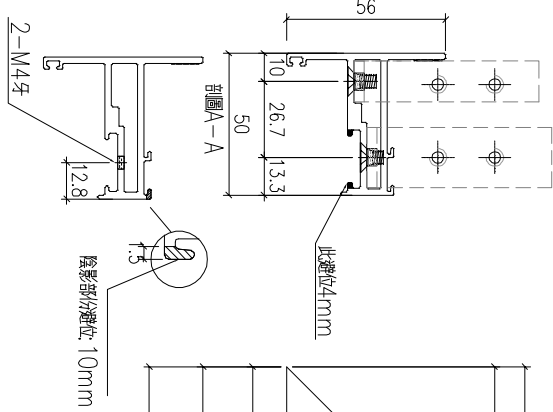
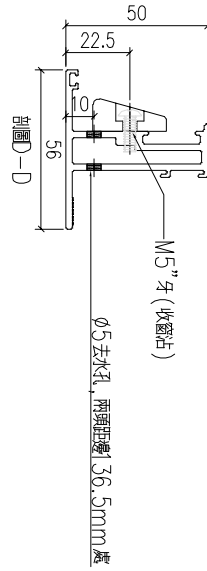
窗號	數量
W11/T6	1



工程號	J-859	地盤	啟德站	附 件
名稱	50窗玉料		採用	
材料	X86199		地盤	
顏色	-		工廠	

類別	制圖	物料號	圖號	X86199-P8
	LRA	2023.5.6	數量	—
修改	-	-	位置	
日期	-	-		
復核	-	-		
批准				

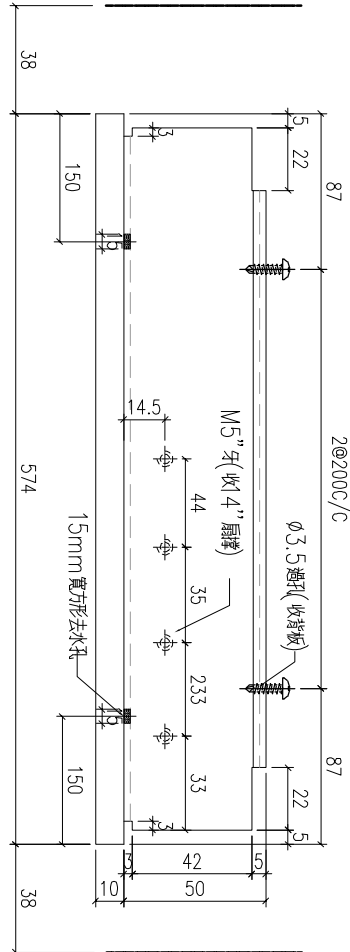
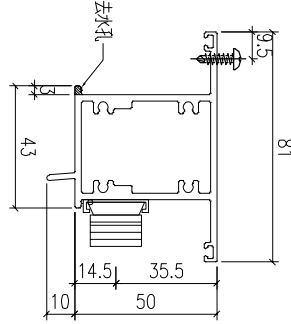
窗號	數量
W11/T6	1



工程號	J-859	地盤	啟德站	附件
名稱	50窗玉料	採用		
材料	X86199	地盤		
顏色	—	工廠		

 美特鋁質 有限公司 MIDI Aluminium Fabricator Ltd.				類別		物料號	
修改	-	-		制圖	LRA	2023.5.6	圖號 X86204-P1
日期	-	-		復核	-	-	數量 一
				批准			位置

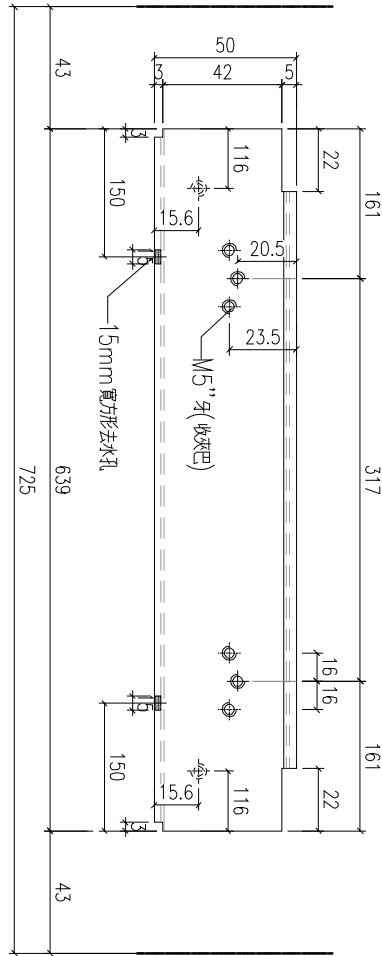
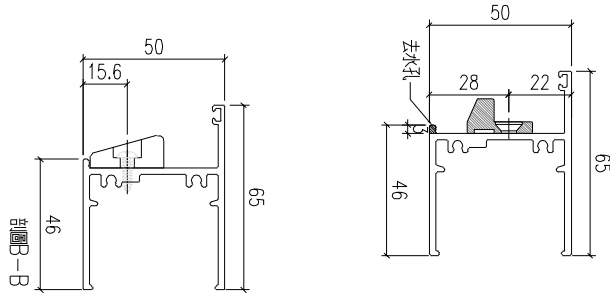
窗號		數量	
W7AP/T5		1	



工程號	J-859	地盤	啟德站	附 件
名稱	上生下生中橫		採用	
材料	X86204		地盤	
顏色	-		工廠	

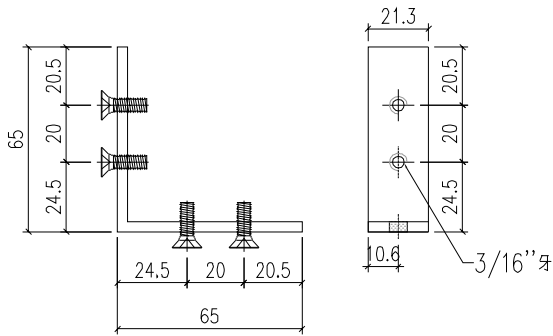
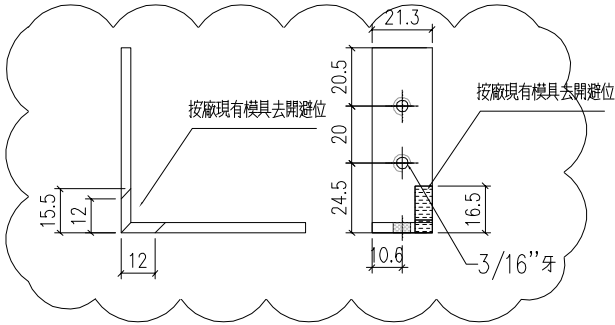
 美特鋁質 有限公司 MIDI Aluminium Fabricator Ltd.				類別		物料號	
修改	-	-		制圖	LRA	2023.5.6	圖號 X86013-P1
日期	-	-		復核	-	-	數量 -
				批准			位置

窗號	
W11/T6	
數量	1

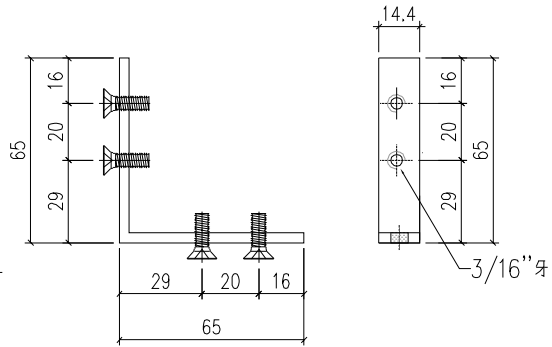


工程號	J-859	地盤	啟德站	附件
名稱	生底橫加工圖		採用	
材料	X86013		地盤	
顏色	-		工廠	

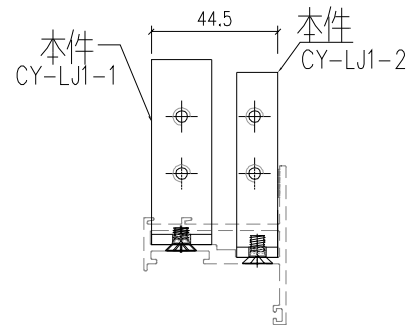
 美特鋁質 有限公司 MIDI Aluminium Fabricator Ltd.				類別		物料號	
修改	-	-		制圖	LRA	2023.5.6	圖號 CY-LJ1-1
日期	-	-		復核	-	-	數量 —
				批准			位置



CY-LJ1-1
已做0.5mm 搶位
10

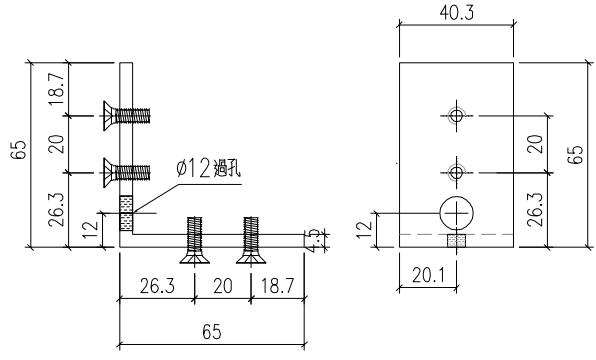
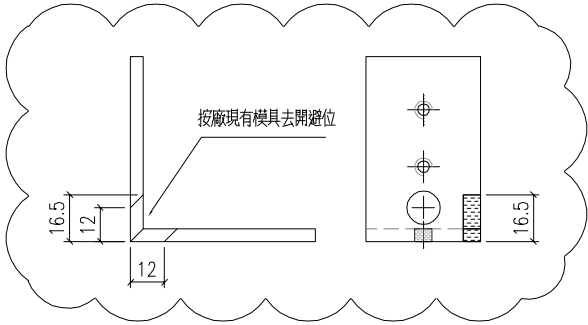


CY-LJ1-2
已做0.5mm 搶位
10

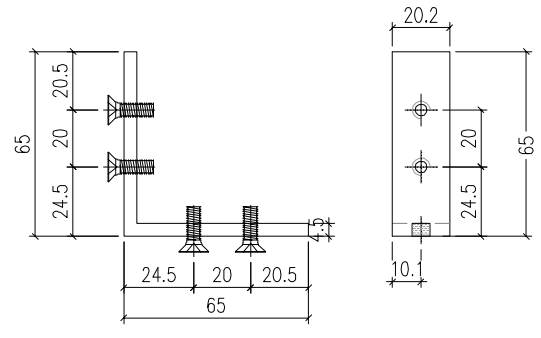


工程號	J-859	地盤	啟德站	附 件
名稱	鋁角加工圖		採用	
材料	JM1069 (65x65x3.5mm 鋁角)		地盤	
顏色	MILL		工廠	

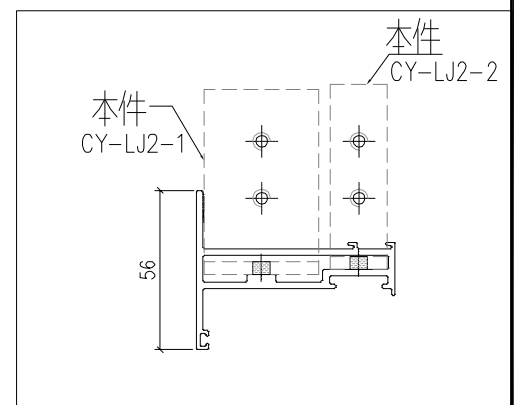
 美特鋁質 有限公司 MIDI Aluminium Fabricator Ltd.				類別		物料號	
修改	-	-		制圖	LRA	2023.5.6	圖號 CY-LJ2-1
日期	-	-		復核	-	-	數量 —
				批准			位置



CY-LJ2-1
已做0.5mm 搶位
40



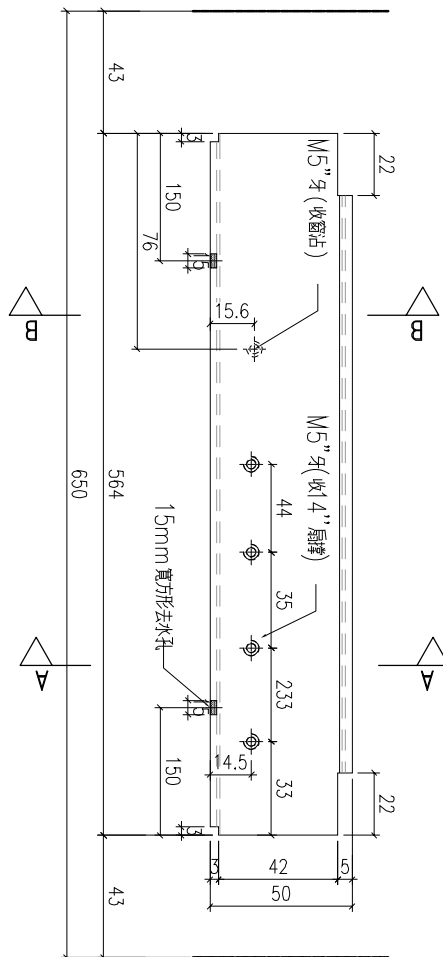
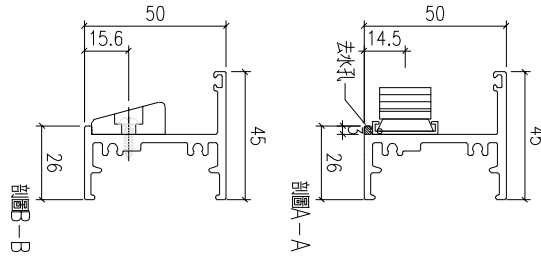
CY-LJ2-2
已做0.5mm 搶位
40



工程號	J-859	地盤	啟德站	附件
名稱	鋁角加工圖		採用	
材料	JM1069A (65x65x4.5mm 鋁角)		地盤	
顏色	MILL		工廠	

 美特鋁質 有限公司 MIDI Aluminium Fabricator Ltd.				類別		物料號	
修改	-	-		制圖	LRA	2023.5.6	圖號 X86387-P1
日期	-	-		復核	-	-	數量 -
				批准			位置

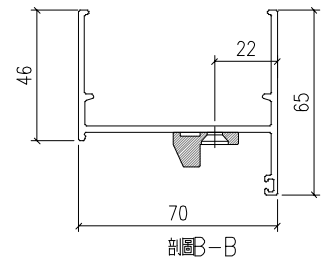
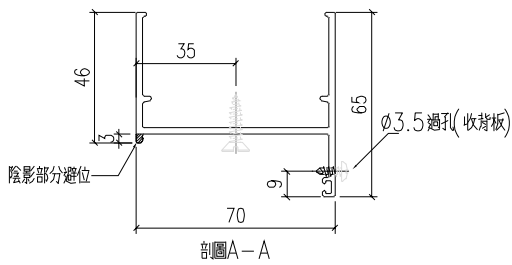
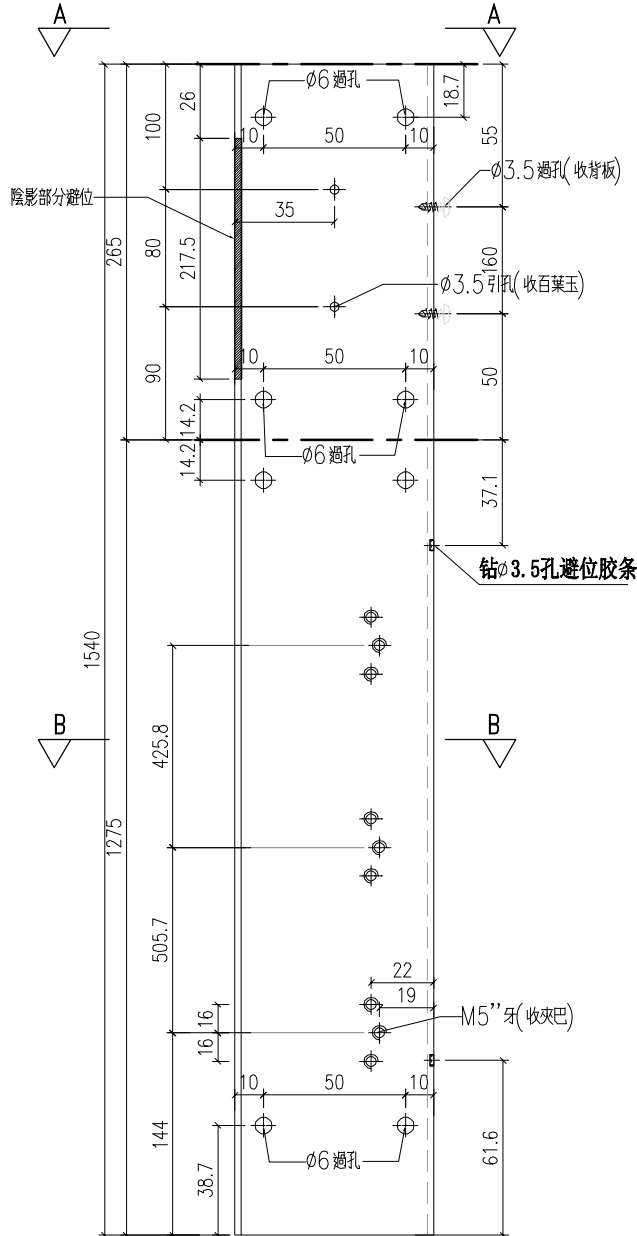
窗號	數量
W7AP/T5	1



工程號	J-859	地盤	啟德站	附 件
名稱	生底橫		採用	
材料	X86387		地盤	
顏色	-		工廠	

 美特鋁質 有限公司 MIDI Aluminium Fabricator Ltd.				類別		物料號	
				制圖	LRA	2023.5.6	圖號 X86003-P1
修改	-	-		復核	-	-	數量 -
日期	-	-		批准			位置

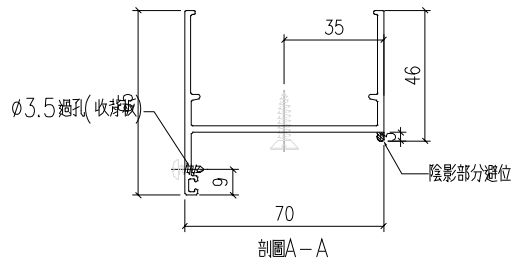
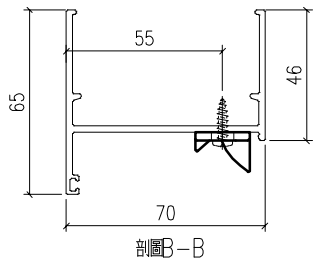
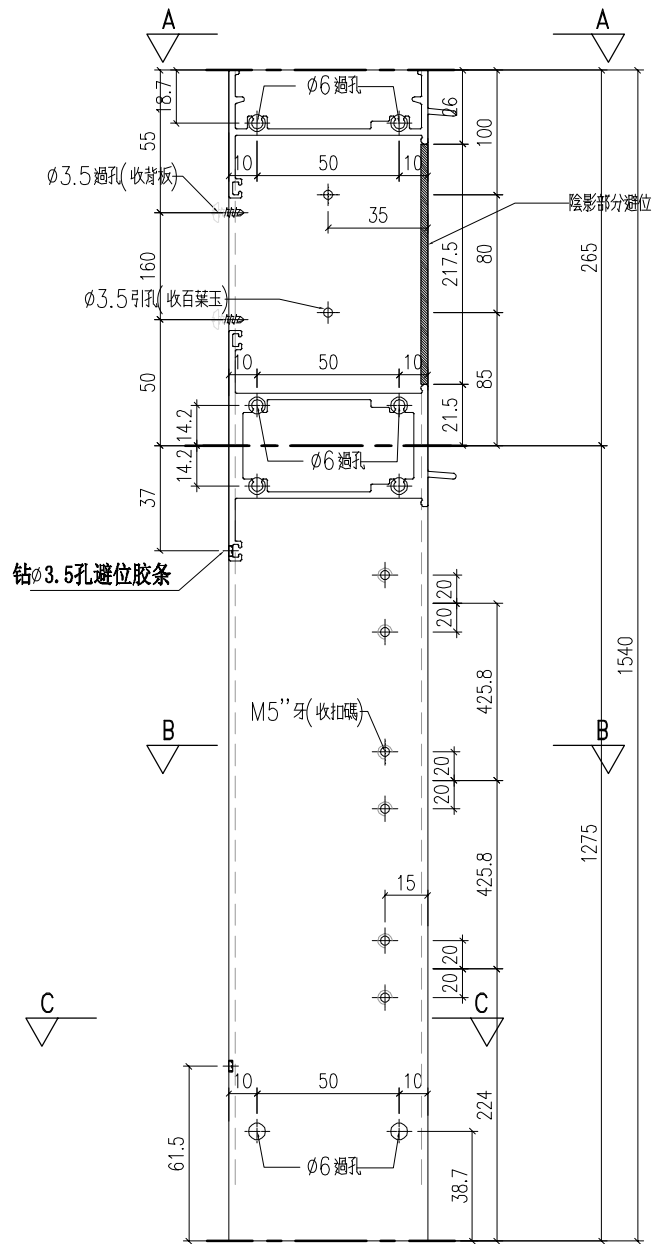
窗號	數量
W6/T3	1




工程號	J-859	地盤	啟德站	附 件
名稱	生邊企加工圖		採用	
材料	X86003		地盤	
顏色	-		工廠	

 美特鋁質 有限公司 MIDI Aluminium Fabricator Ltd.				類別		物料號	
修改	-	-		制圖	LRA	2023.5.6	圖號 X86003-P2
日期	-	-		復核	-	-	數量 -
				批准			位置

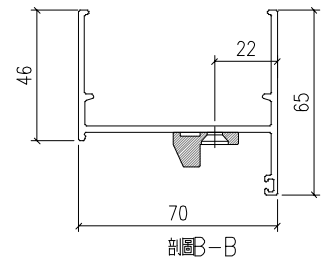
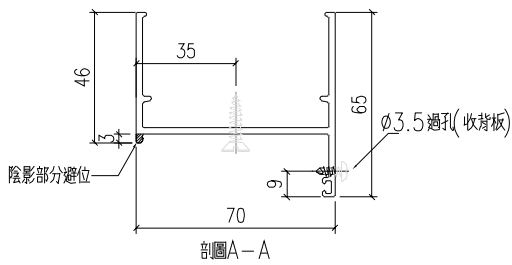
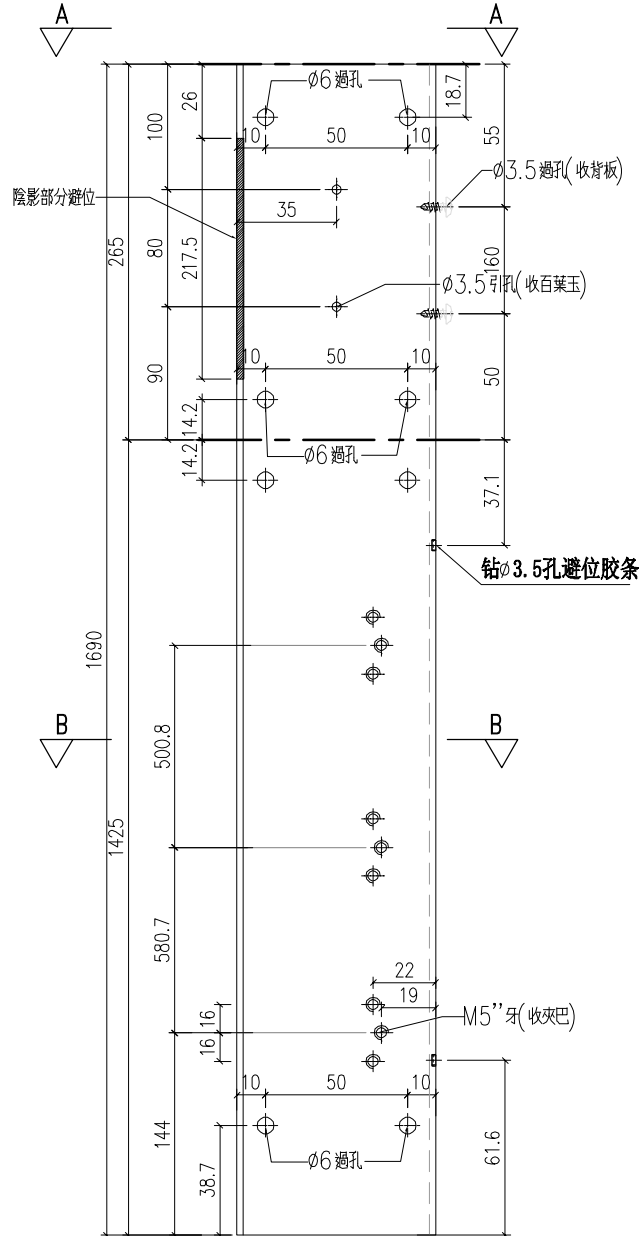
窗號	數量
W6/T3	1



工程號	J-859	地盤	啟德站	附件
名稱	生邊企加工圖		採用	
材料	X86003		地盤	
顏色	-		工廠	

 美特鋁質 有限公司 MIDI Aluminium Fabricator Ltd.				類別		物料號	
				制圖	LRA	2023.5.6	圖號 X86003-P3
修改	-	-		復核	-	-	數量 -
日期	-	-		批准			位置

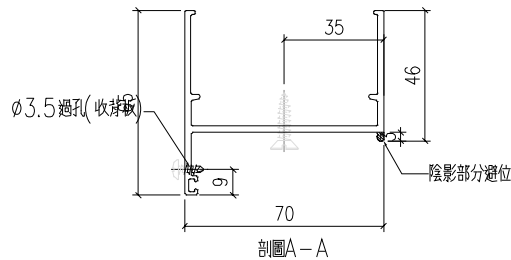
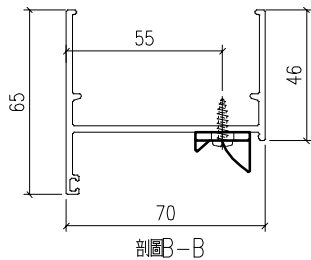
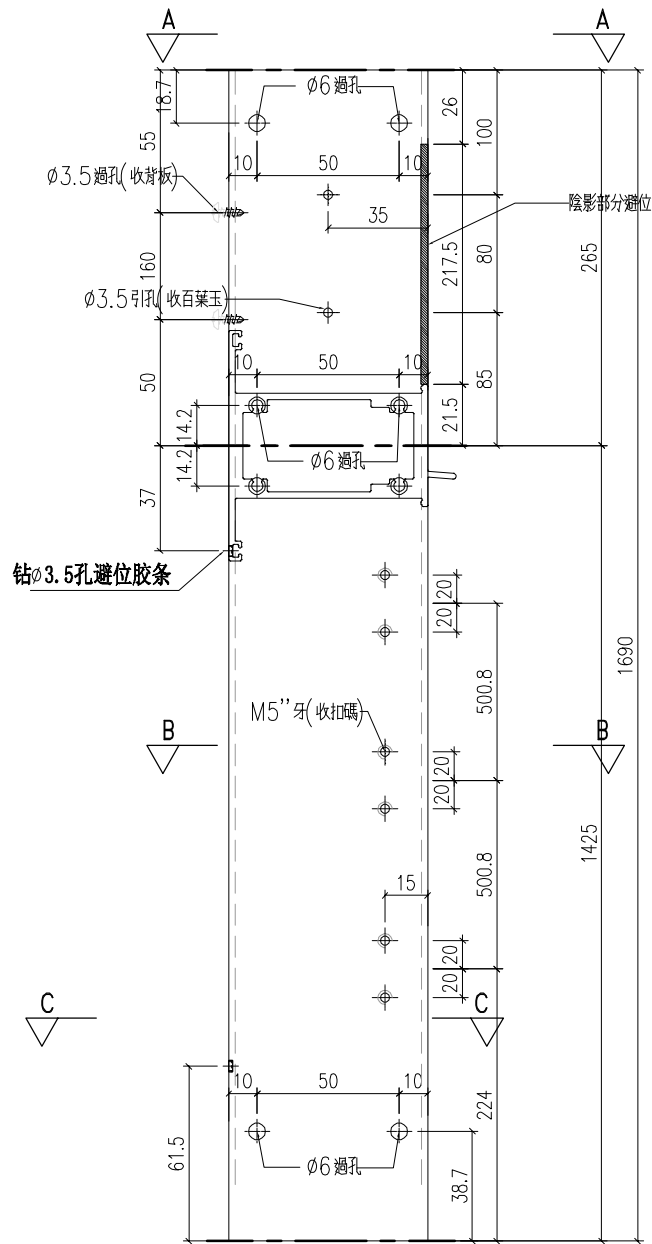
窗號	數量
W6A/T3	1




工程號	J-859	地盤	啟德站	附 件
名稱	生邊企加工圖		採用	
材料	X86003		地盤	
顏色	-		工廠	

 美特鋁質 有限公司 MIDI Aluminium Fabricator Ltd.				類別		物料號	
修改	-	-		制圖	LRA	2023.5.6	圖號 X86003-P4
日期	-	-		復核	-	-	數量 -
				批准			位置

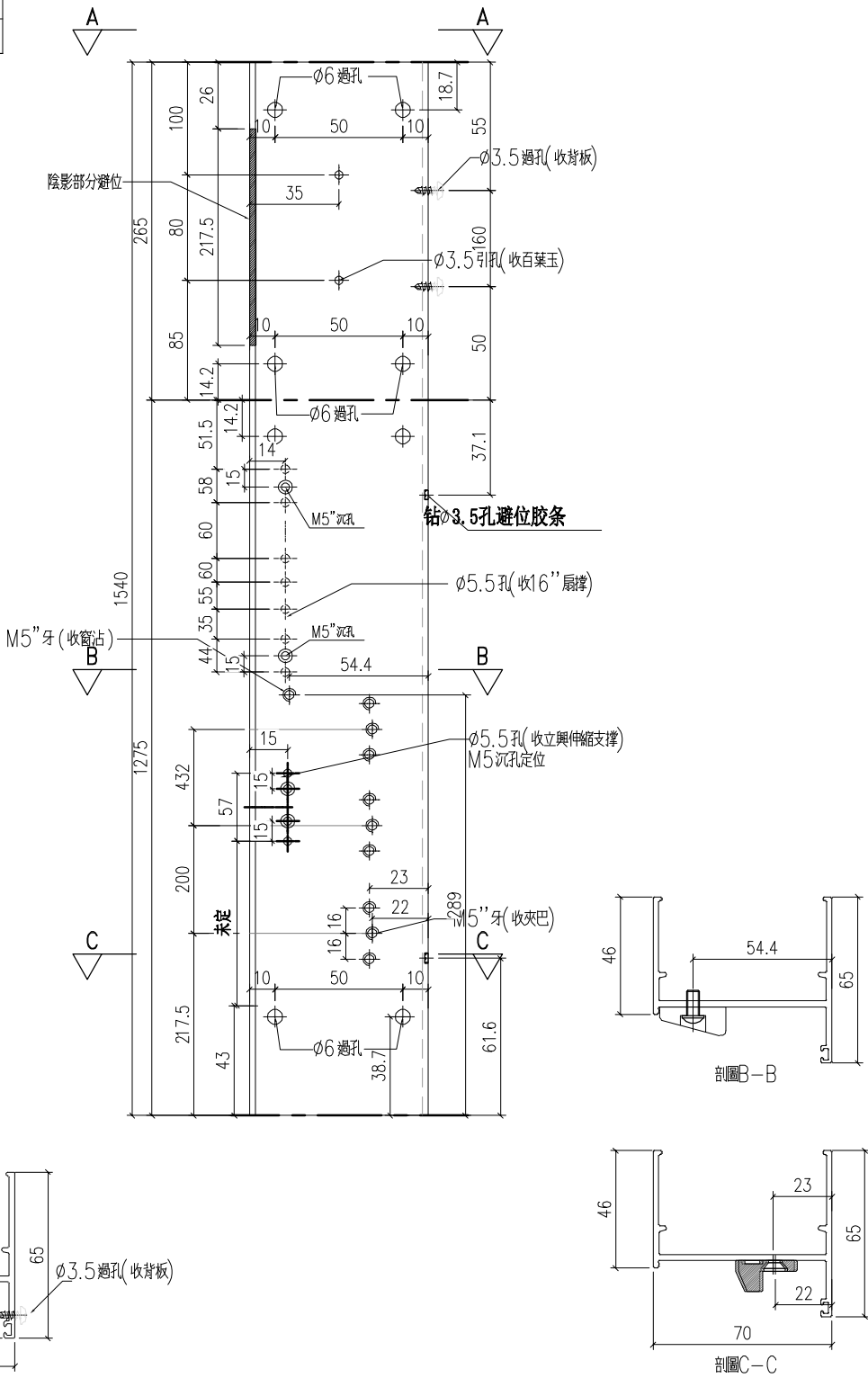
窗號	數量
W6A/T3	1



工程號	J-859	地盤	啟德站	附件
名稱	生邊企加工圖		採用	
材料	X86003		地盤	
顏色	-		工廠	

 美特鋁質 有限公司 MIDI Aluminium Fabricator Ltd.				類別		物料號	
修改	-	-		制圖	LRA	2023.5.6	圖號 X86003-P5
日期	-	-		復核	-	-	數量 -
				批准			位置

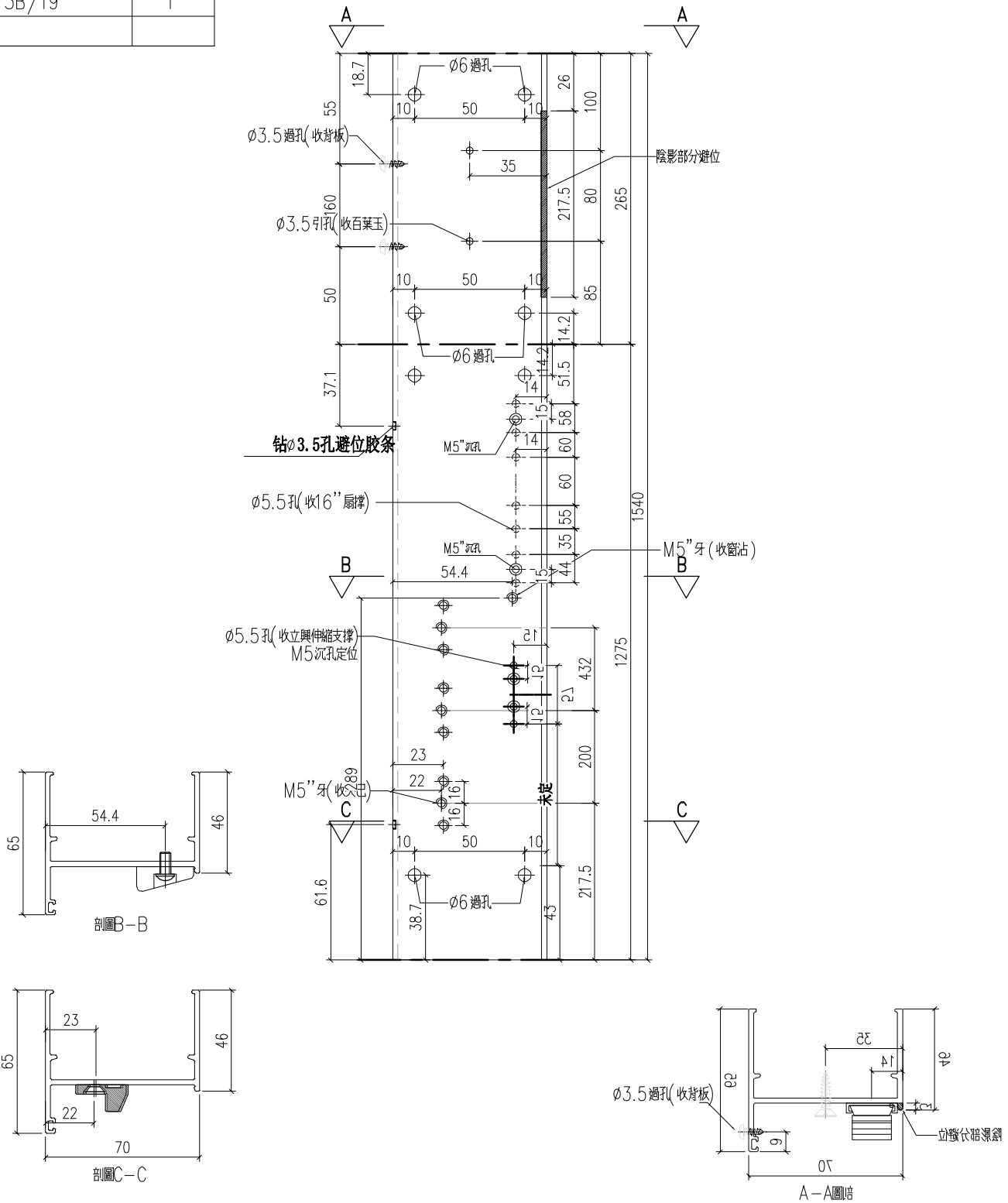
窗號	數量
W13B/T9	1



工程號	J-859	地盤	啟德站	附件
名稱	生邊企加工圖		採用	
材料	X86003		地盤	
顏色	-		工廠	

 美特鋁質有限公司 MIDI Aluminium Fabricator Ltd.				類別		物料號	
				制圖	LRA	2023.5.6	圖號 X86003-P6
修改	-	-		復核	-	-	數量 -
日期	-	-		批准			位置

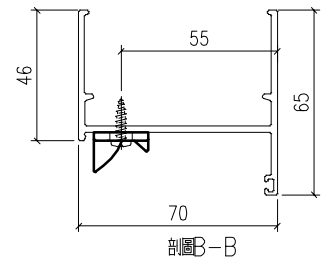
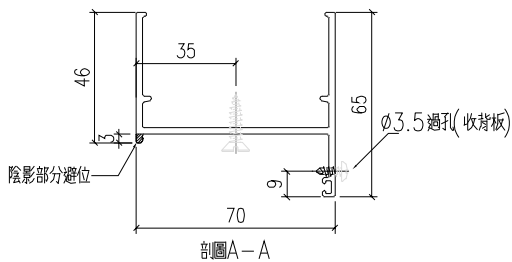
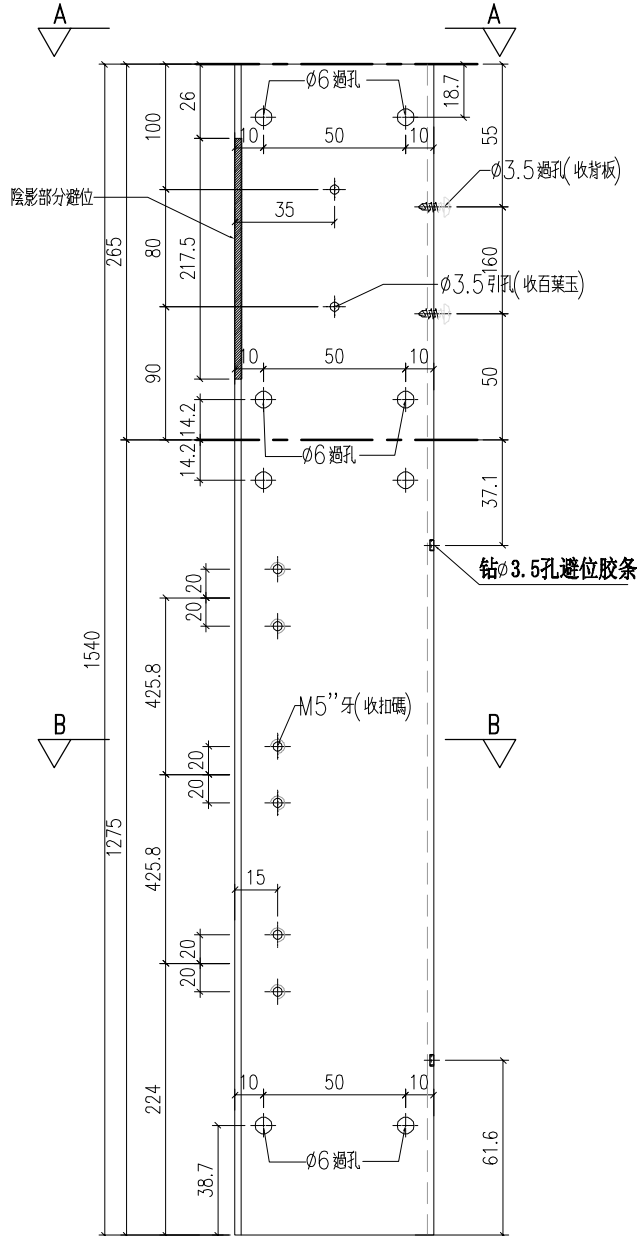
窗號	數量
W13B/T9	1



工程號	J-859	地盤	啟德站	附件
名稱	生邊企加工圖		採用	
材料	X86003		地盤	
顏色	-		工廠	

 美特鋁質 有限公司 MIDI Aluminium Fabricator Ltd.				類別		物料號	
修改	-	-		制圖	LRA	2023.5.6	圖號 X86003-P7
日期	-	-		復核	-	-	數量 一
				批准			位置

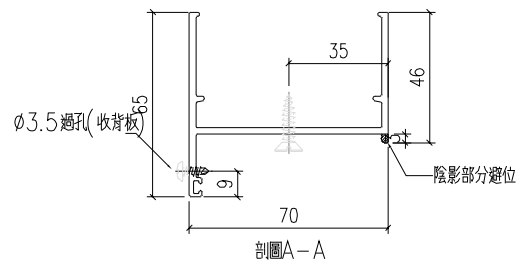
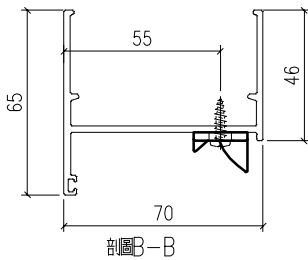
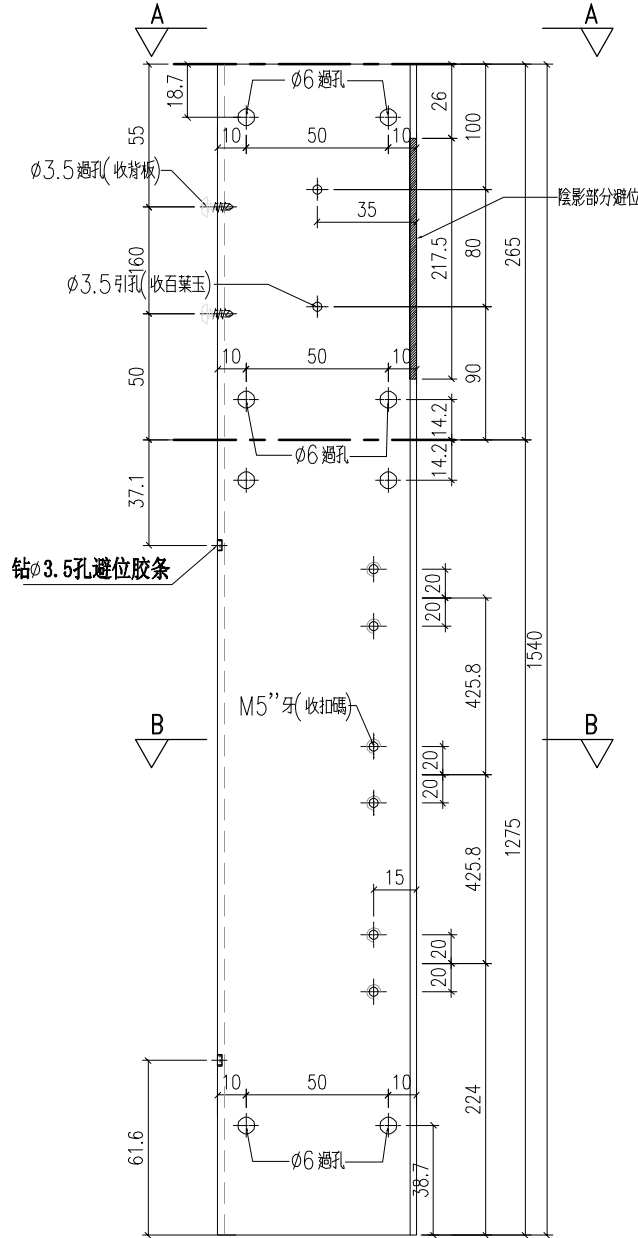
窗號	數量
W15/T9	1



工程號	J-859	地盤	啟德站	附 件
名稱	生邊企加工圖		採用	
材料	X86003		地盤	
顏色	-		工廠	

 美特鋁質 有限公司 MIDI Aluminium Fabricator Ltd.				類別		物料號	
修改	-	-		制圖	LRA	2023.5.6	圖號 X86003-P8
日期	-	-		復核	-	-	數量 -
				批准			位置

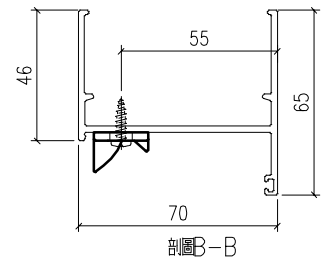
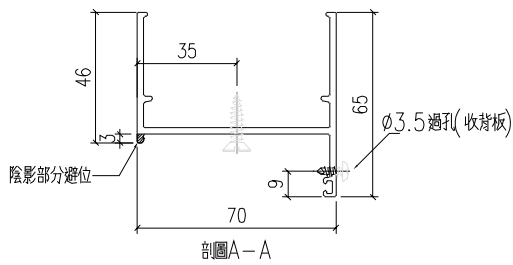
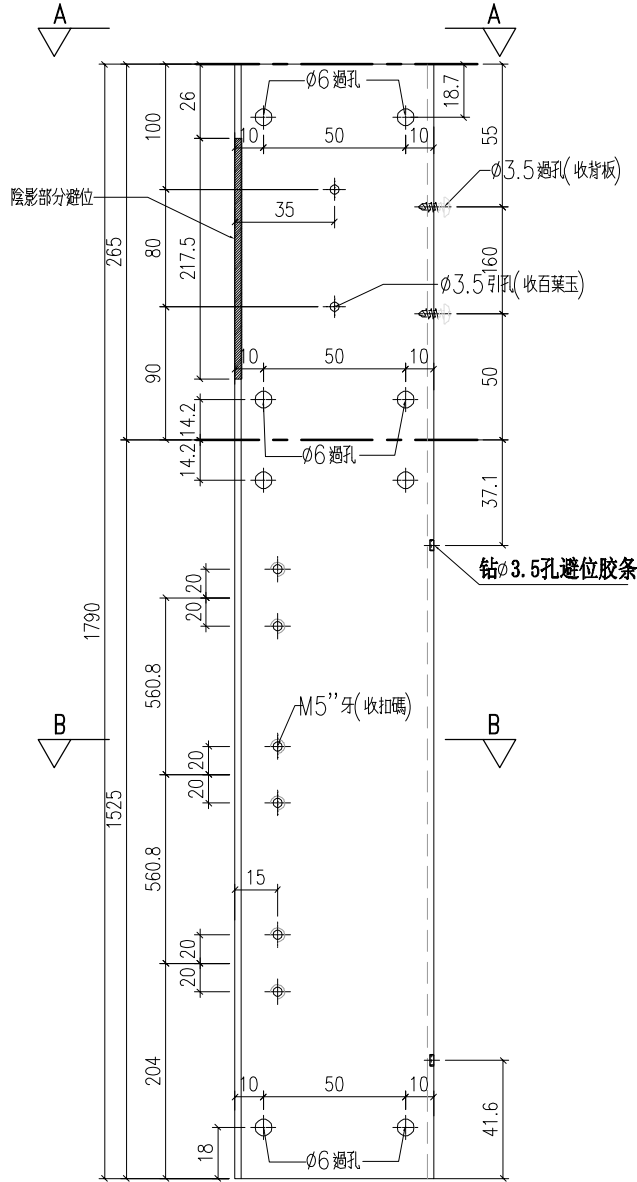
窗號	數量
W15/T9	1



工程號	J-859	地盤	啟德站	附 件
名稱	生邊企加工圖		採用	
材料	X86003		地盤	
顏色	-		工廠	

 美特鋁質 有限公司 MIDI Aluminium Fabricator Ltd.				類別		物料料號	
				制圖	LRA	2023.5.6	圖號 X86003-P9
修改	-	-		復核	-	-	數量 一
日期	-	-		批准			位置

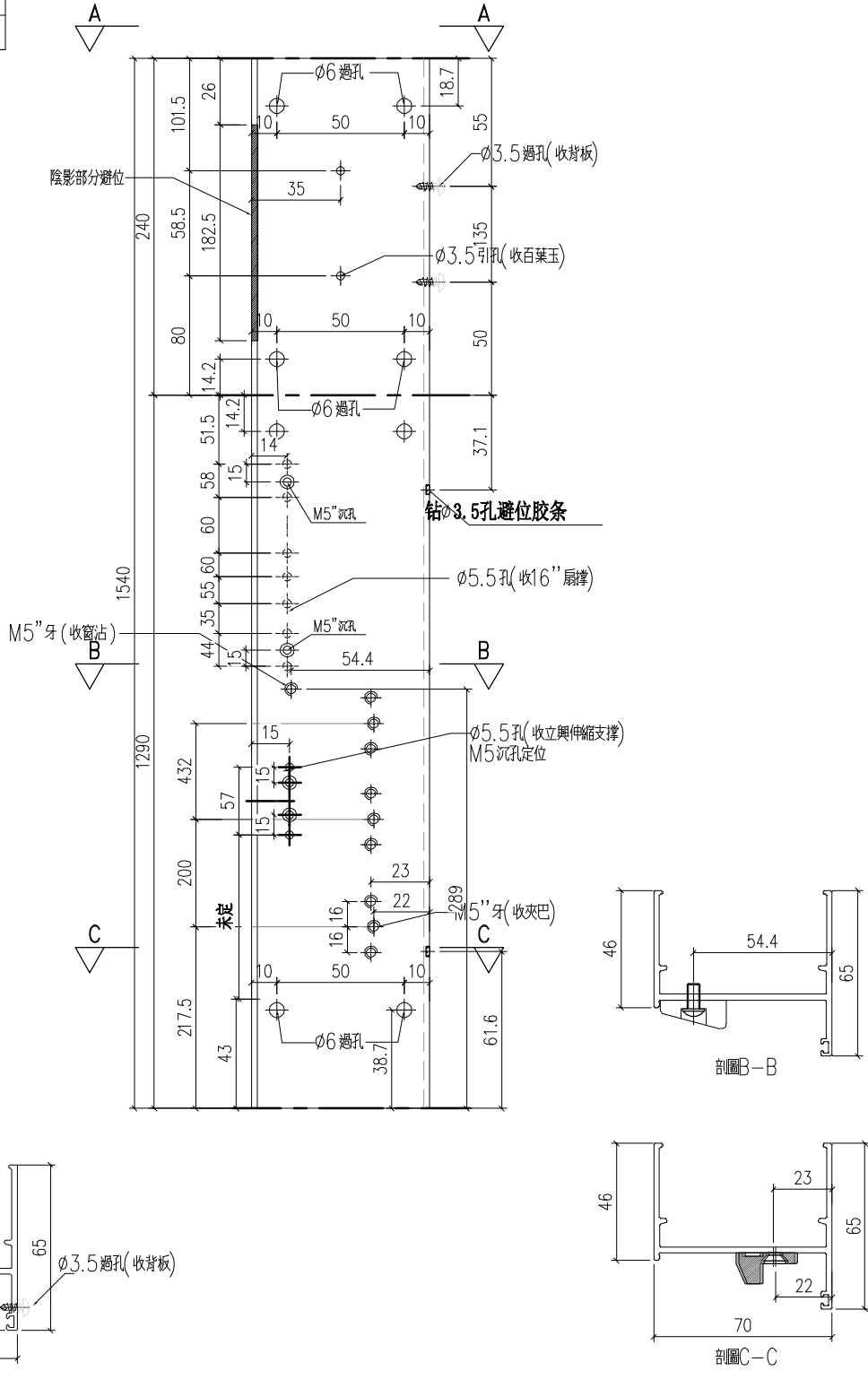
窗號	數量
W16/T9	1




工程號	J-859	地盤	啟德站	附件
名稱	生邊企加工圖		採用	
材料	X86003		地盤	
顏色	-		工廠	

 美特鋁質 有限公司 MIDI Aluminium Fabricator Ltd.				類別		物料料號	
修改	-	-		制圖	LRA	2023.5.6	圖號 X86003-P10
日期	-	-		復核	-	-	數量 -
				批准			位置

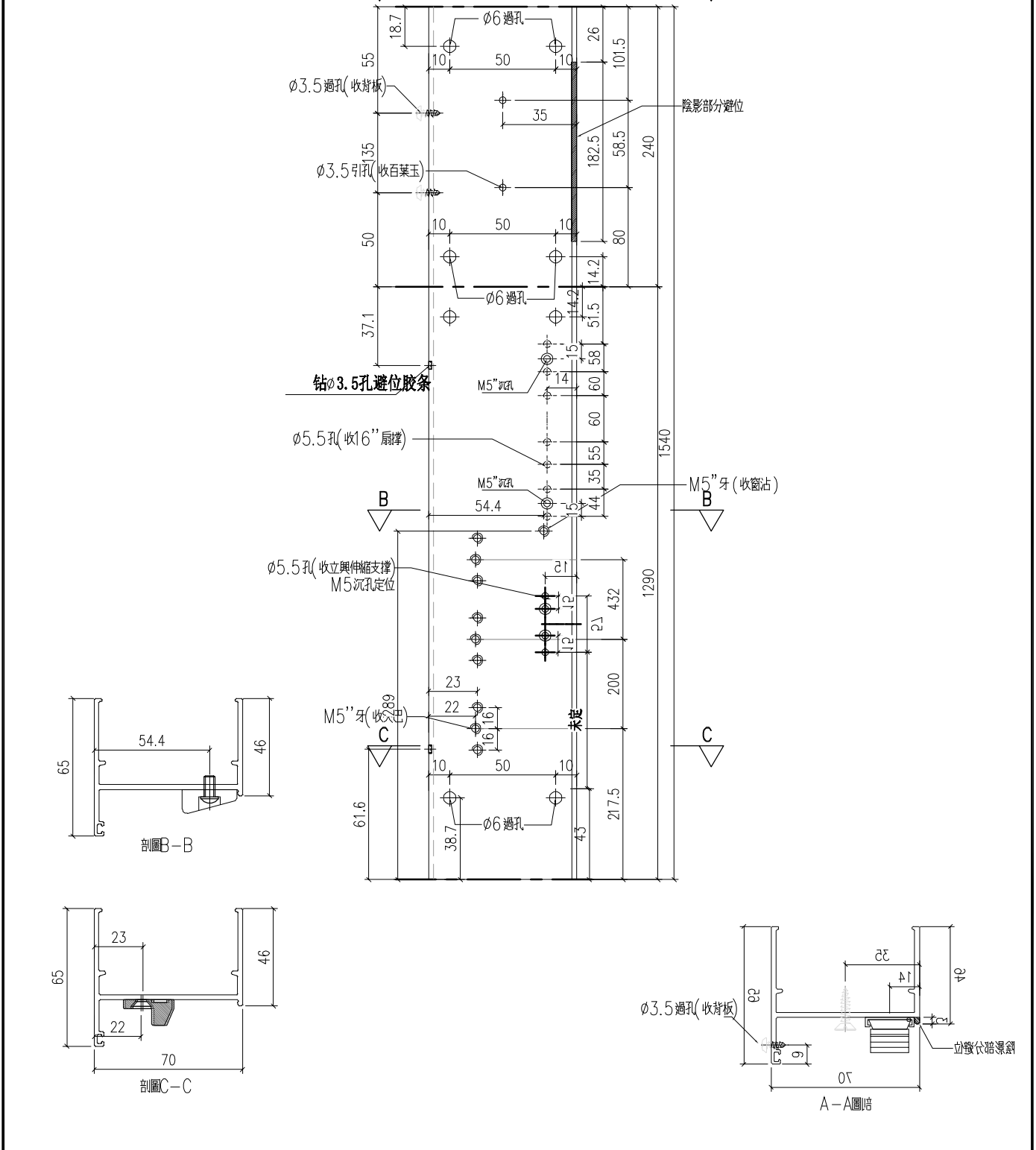
窗號	數量
W8AP/T5	1



工程號	J-859	地盤	啟德站	附 件
名稱	生邊企加工圖		採用	
材料	X86003		地盤	
顏色	-		工廠	

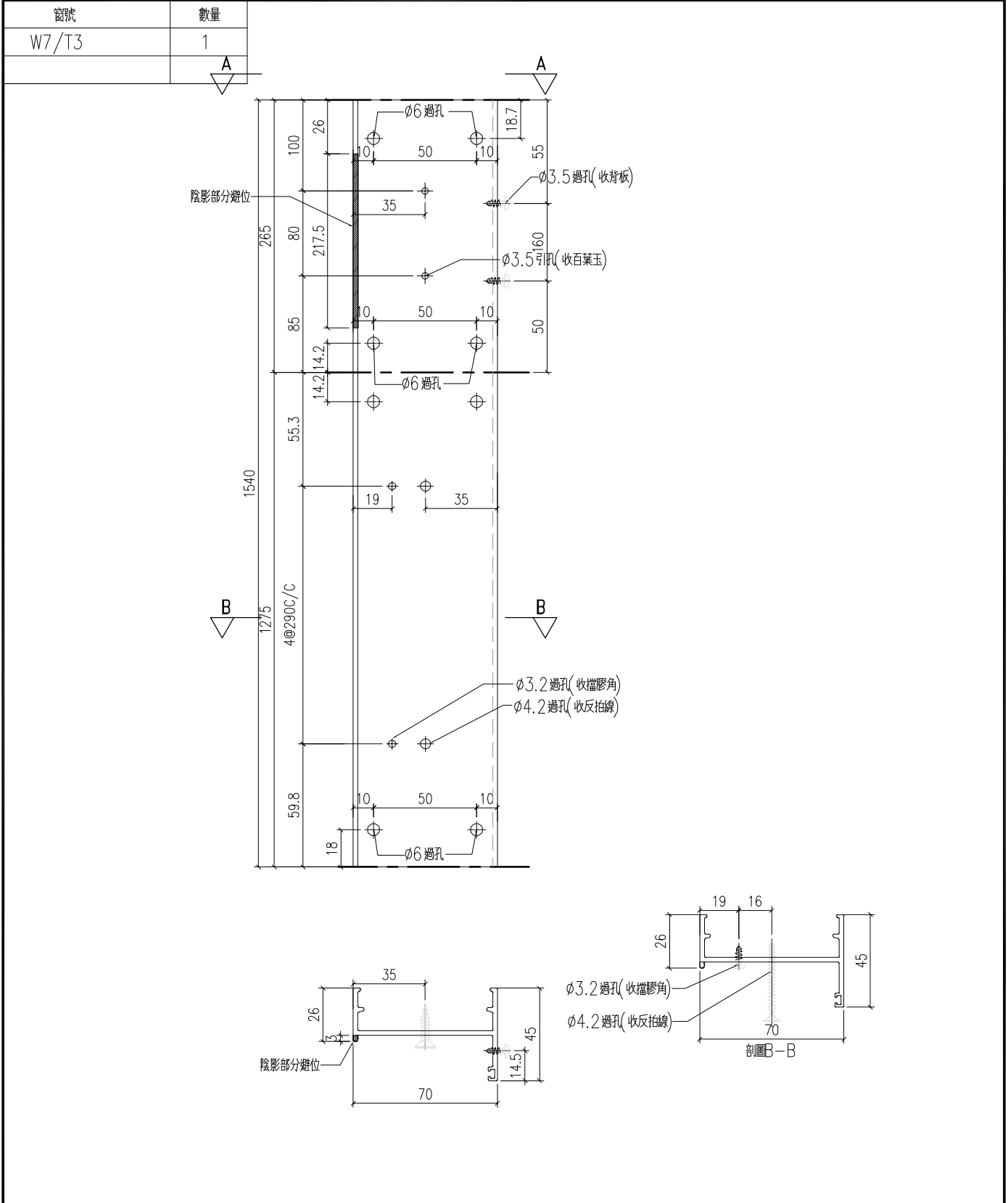
 美特鋁質 有限公司 MIDI Aluminium Fabricator Ltd.				類別		物料號	
修改	-	-		制圖	LRA	2023.5.6	圖號 X86003-P11
日期	-	-		復核	-	-	數量 -
				批准			位置

窗號	數量
W8AP/T5	1



工程號	J-859	地盤	啟德站	附件
名稱	生邊企加工圖		採用	
材料	X86003		地盤	
顏色	-		工廠	

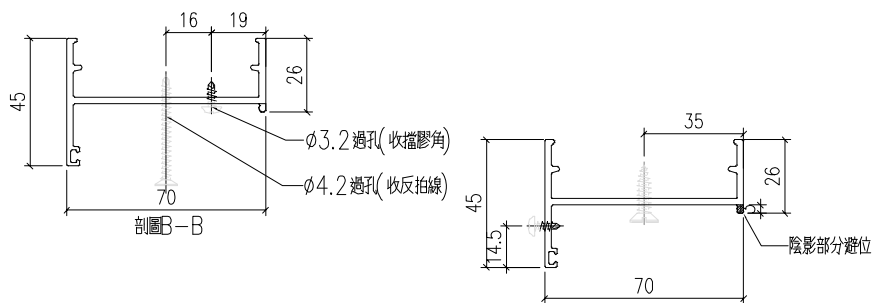
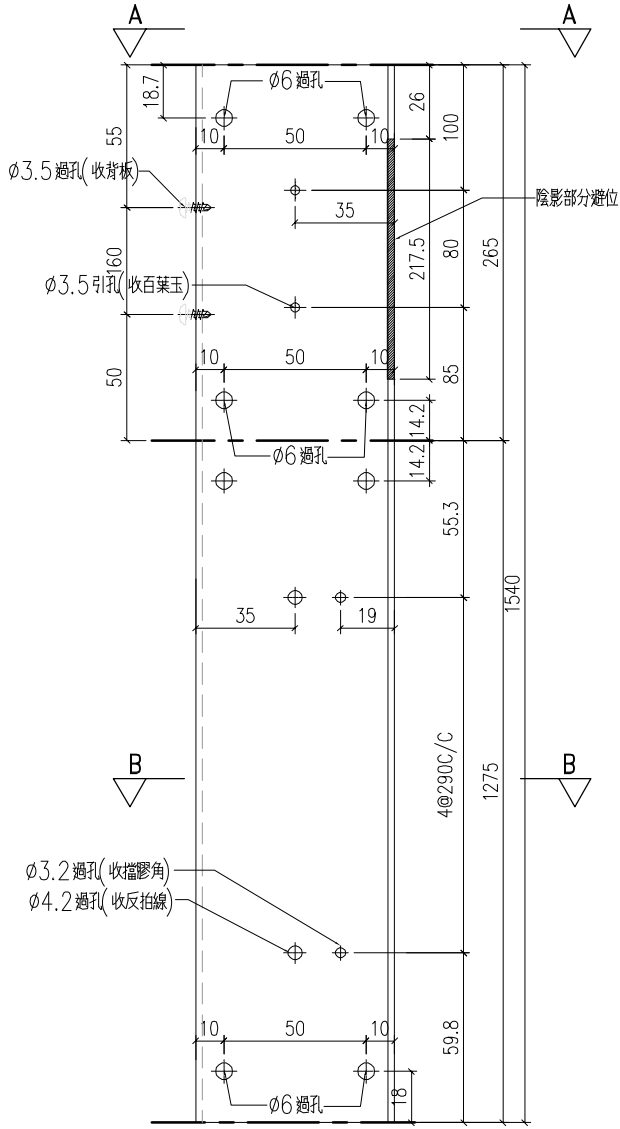
 美特鋁質 有限公司 MIDI Aluminium Fabricator Ltd.				類別		物料料號	
				制圖	LRA	2023.5.6	圖號 X86381-P1
修改	-	-		復核	-	-	數量 一
日期	-	-		批准			位置




工程號	J-859	地盤	啟德站	附 件
名稱	生邊企加工圖		採用	
材料	X86381		地盤	
顏色	-		工廠	

 美特鋁質 有限公司 MIDI Aluminium Fabricator Ltd.				類別		物料號	
修改	-	-		制圖	LRA	2023.5.6	圖號 X86381-P2
日期	-	-		復核	-	-	數量 -
				批准			位置

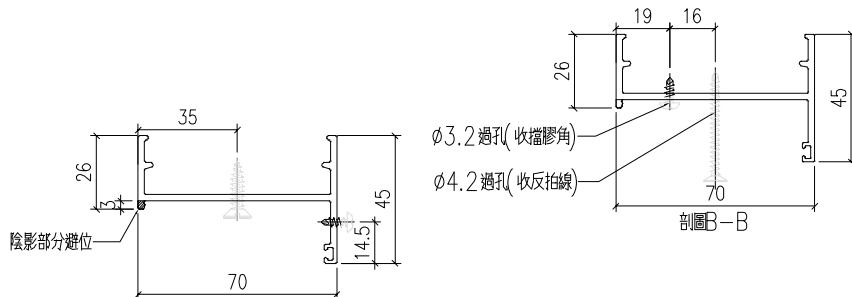
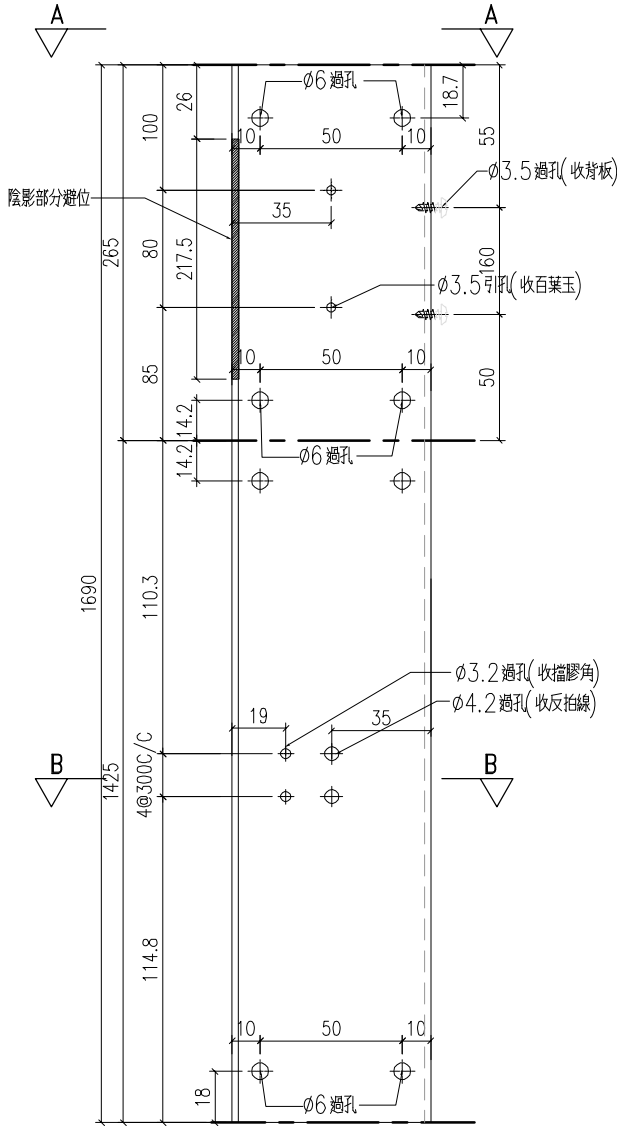
窗號	數量
W7/T3	1



工程號	J-859	地盤	啟德站	附件
名稱	生邊企加工圖		採用	
材料	X86381		地盤	
顏色	-		工廠	

 美特鋁質 有限公司 MIDI Aluminium Fabricator Ltd.				類別		物料料號	
				制圖	LRA	2023.5.6	圖號 X86381-P3
修改	-	-		復核	-	-	數量 一
日期	-	-		批准			位置

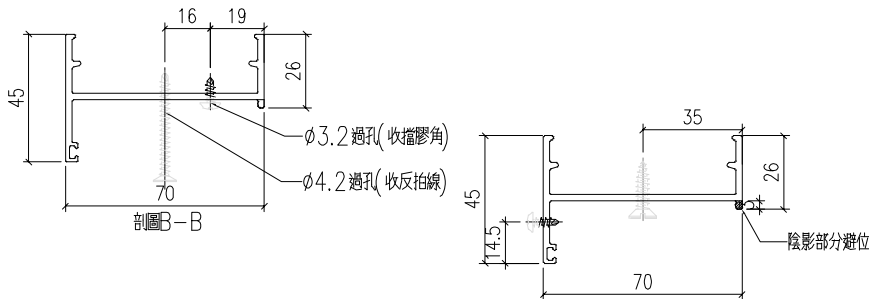
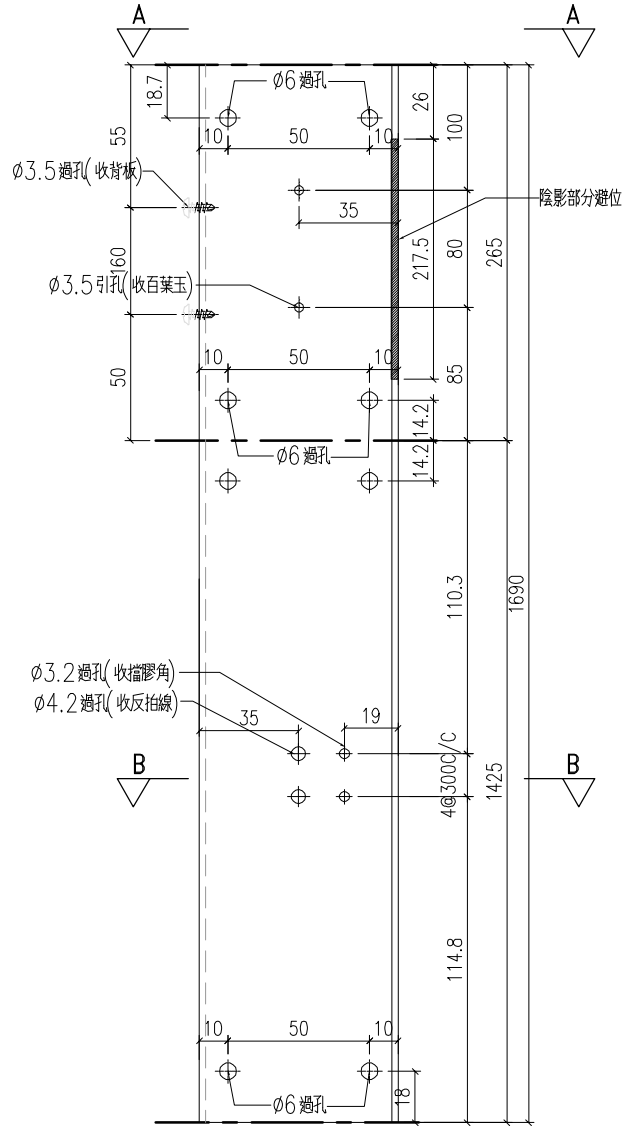
窗號	數量
W7A/T3	1



工程號	J-859	地盤	啟德站	附 件
名稱	生邊企加工圖		採用	
材料	X86381		地盤	
顏色	-		工廠	

 美特鋁質 有限公司 MIDI Aluminium Fabricator Ltd.				類別		物料號	
修改	-	-		制圖	LRA	2023.5.6	圖號 X86381-P4
日期	-	-		復核	-	-	數量 -
				批准			位置

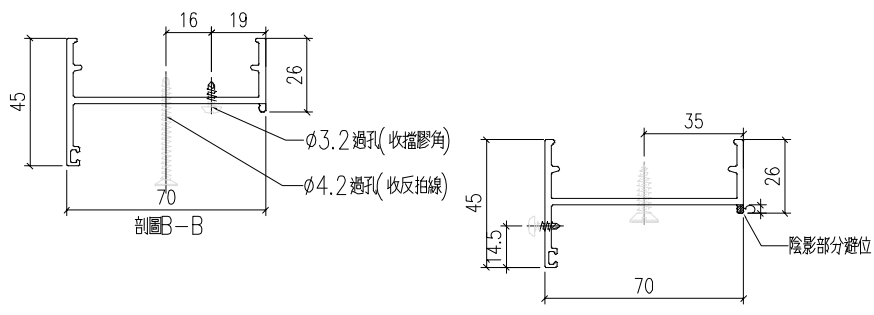
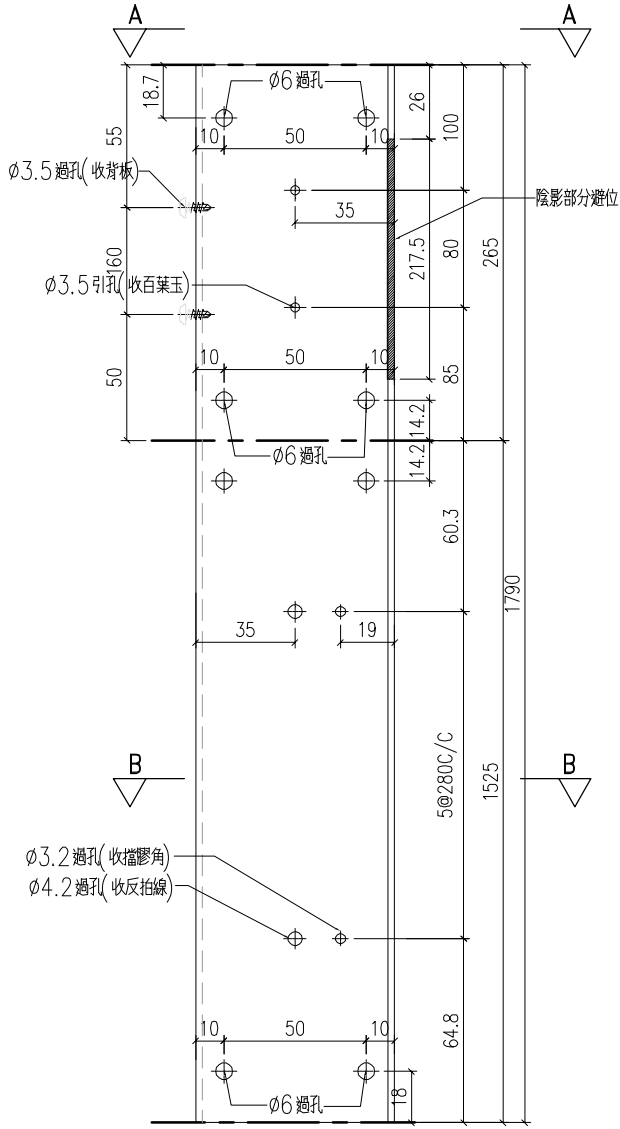
窗號	數量
W7A/T3	1



工程號	J-859	地盤	啟德站	附件
名稱	生邊企加工圖		採用	
材料	X86381		地盤	
顏色	-		工廠	

 美特鋁質 有限公司 MIDI Aluminium Fabricator Ltd.				類別		物料號	
修改	-	-		制圖	LRA	2023.5.6	圖號 X86381-P5
日期	-	-		復核	-	-	數量 -
				批准			位置

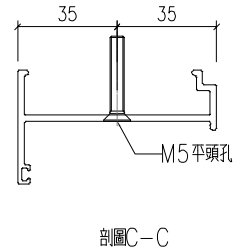
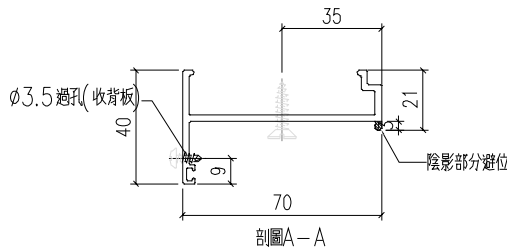
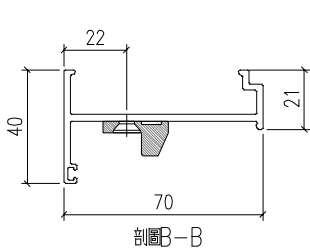
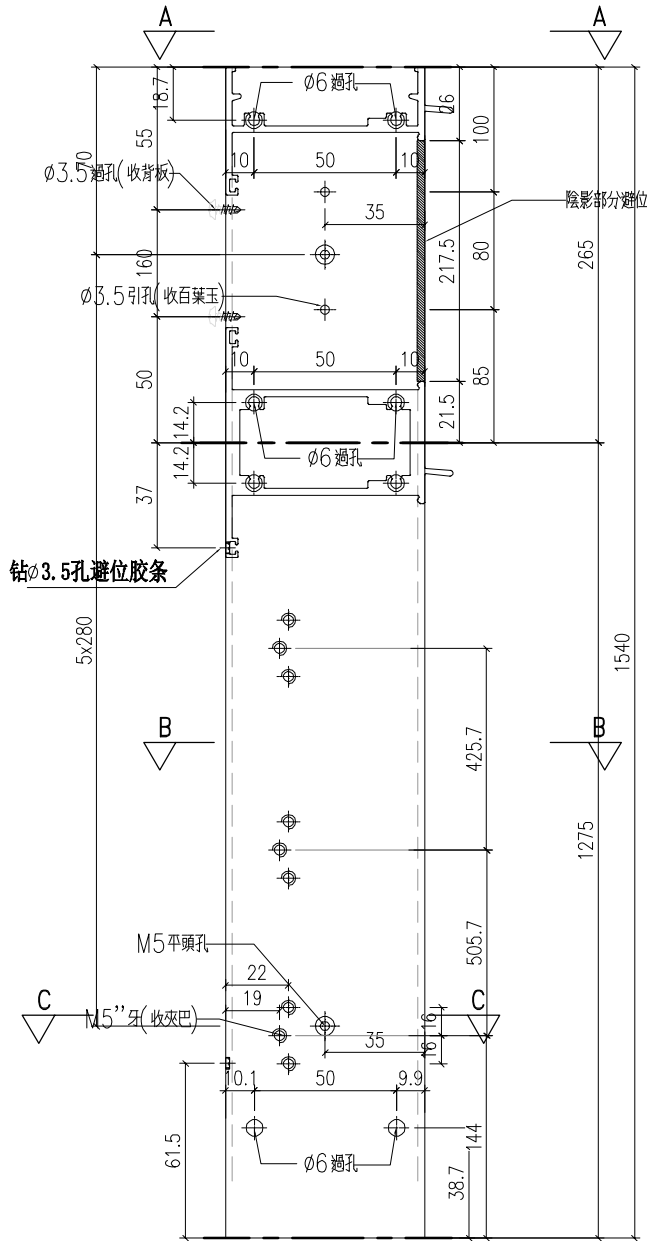
窗號	數量
W16/T9	1



工程號	J-859	地盤	啟德站	附件
名稱	生邊企加工圖		採用	
材料	X86381		地盤	
顏色	-		工廠	

 美特鋁質 有限公司 MIDI Aluminium Fabricator Ltd.				類別		物料號	
修改	-	-		制圖	LRA	2023.5.6	圖號 X86007-P1
日期	-	-		復核	-	-	數量 -
				批准			位置

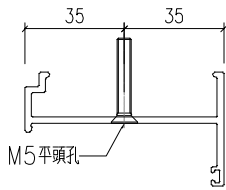
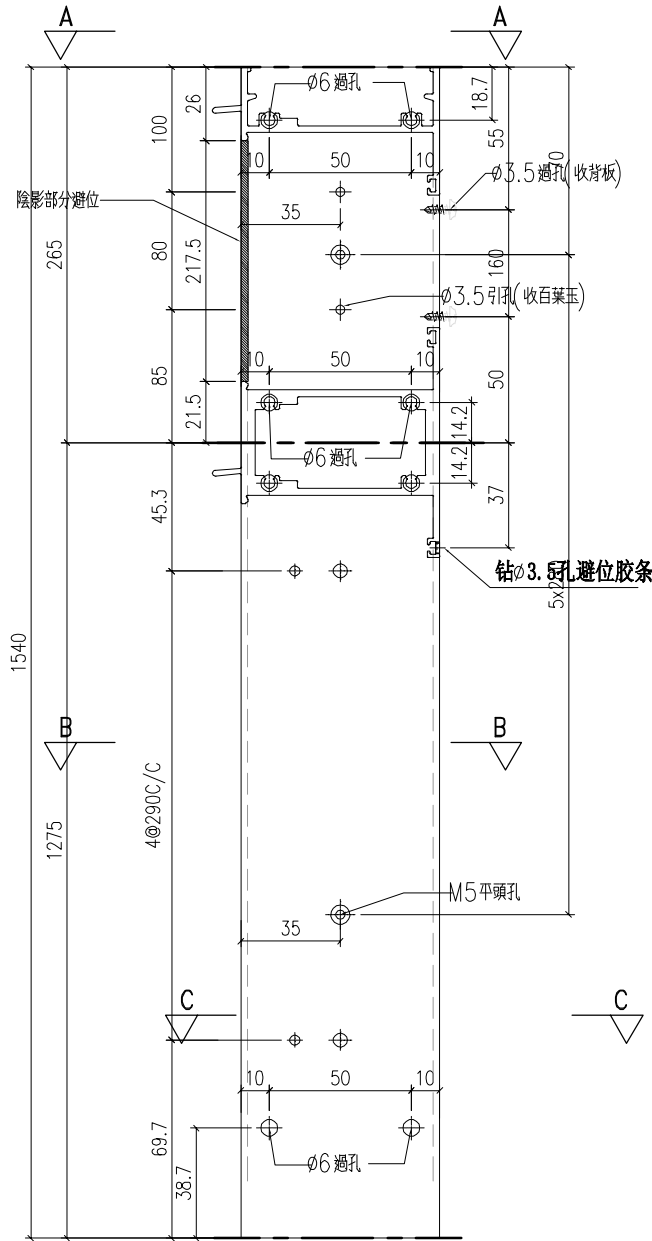
窗號	數量
W15/T9	1



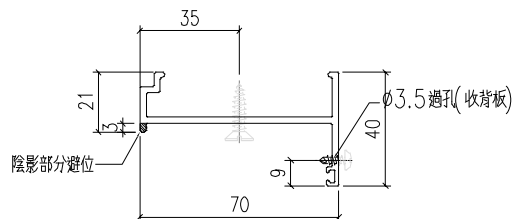
工程號	J-859	地盤	啟德站	附 件
名稱	生邊企加工圖		採用	
材料	X86007		地盤	
顏色	-		工廠	

 美特鋁質 有限公司 MIDI Aluminium Fabricator Ltd.				類別		物料號	
修改	-	-		制圖	LRA	2023.5.6	圖號 X86007-P2
日期	-	-		復核	-	-	數量 -
				批准			位置

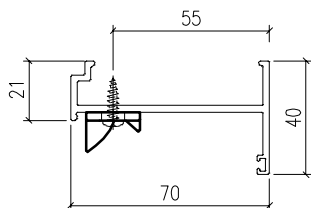
窗號	數量
W15/T9	1



剖圖C-C



剖圖A-A

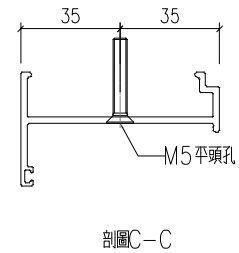
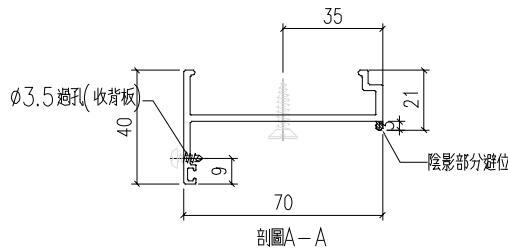
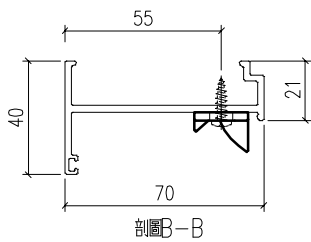
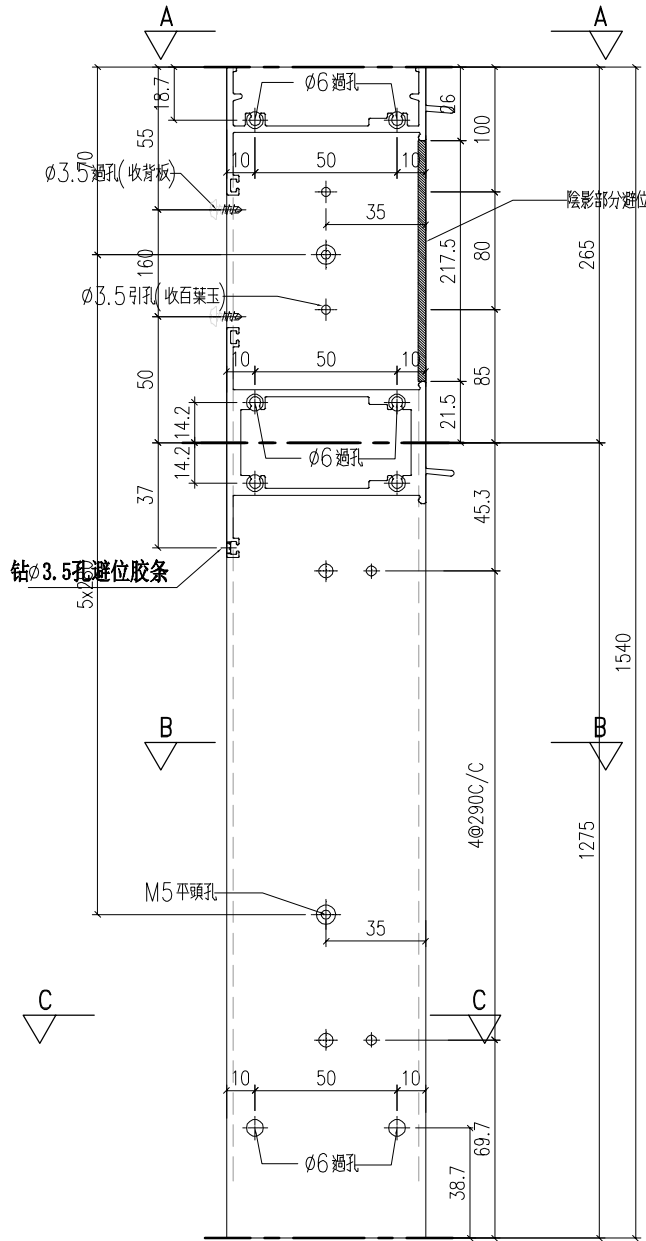


剖圖B-B


工程號	J-859	地盤	啟德站	附 件
名稱	生邊企加工圖		採用	
材料	X86007		地盤	
顏色	-		工廠	

 美特鋁質 有限公司 MIDI Aluminium Fabricator Ltd.				類別		物料號	
修改	-	-		制圖	LRA	2023.5.6	圖號 X86007-P3
日期	-	-		復核	-	-	數量 -
				批准			位置

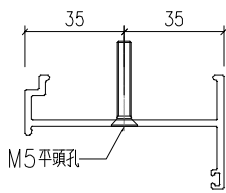
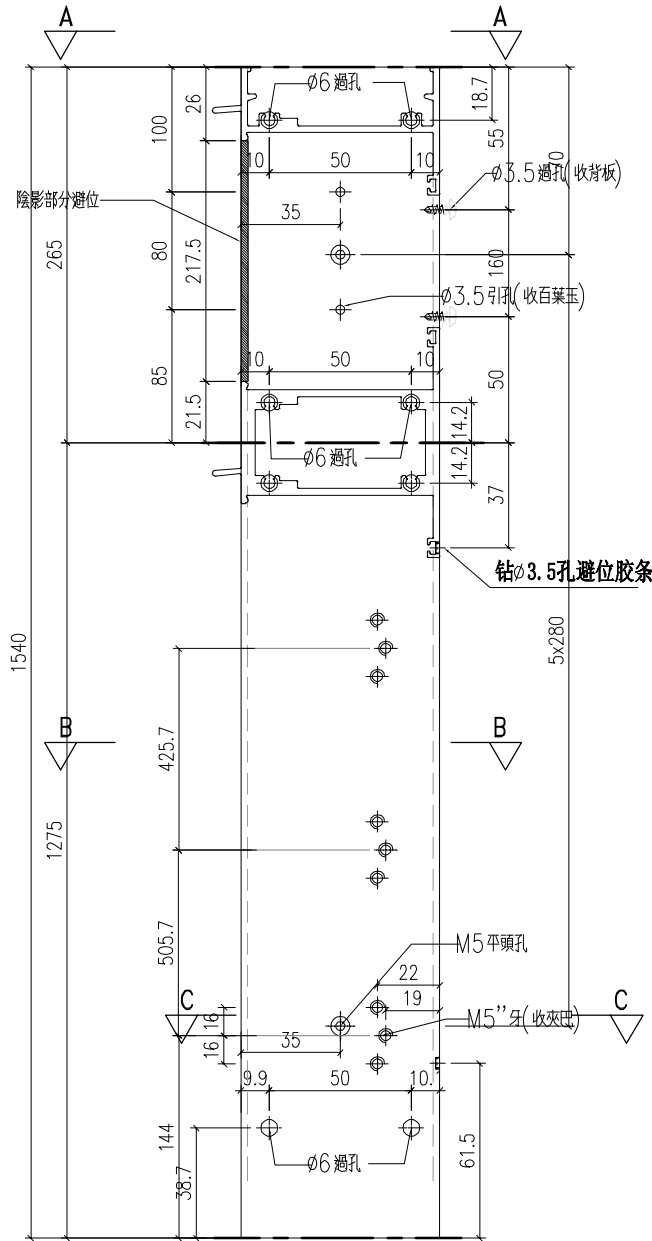
窗號	數量
W15/T9	1



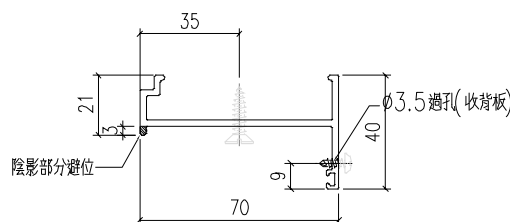
工程號	J-859	地盤	啟德站	附件
名稱	生邊企加工圖		採用	
材料	X86007		地盤	
顏色	-		工廠	

 美特鋁質 有限公司 MIDI Aluminium Fabricator Ltd.				類別		物料號	
修改	-	-		制圖	LRA	2023.5.6	圖號 X86007-P4
日期	-	-		復核	-	-	數量 -
				批准			位置

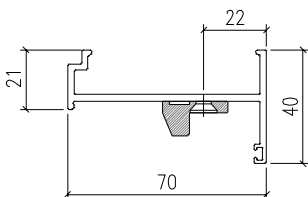
窗號	數量
W15/T9	1



剖圖C-C



剖圖A-A

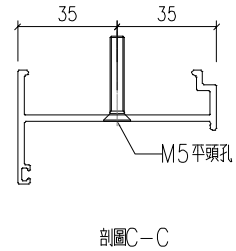
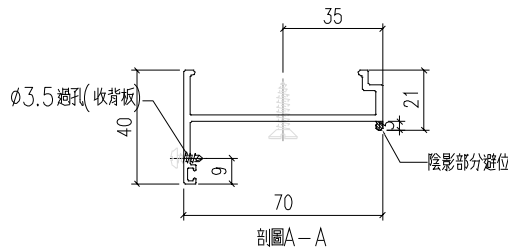
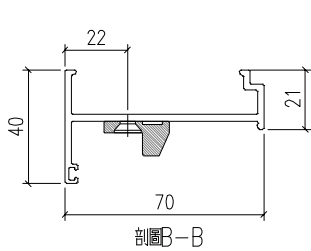
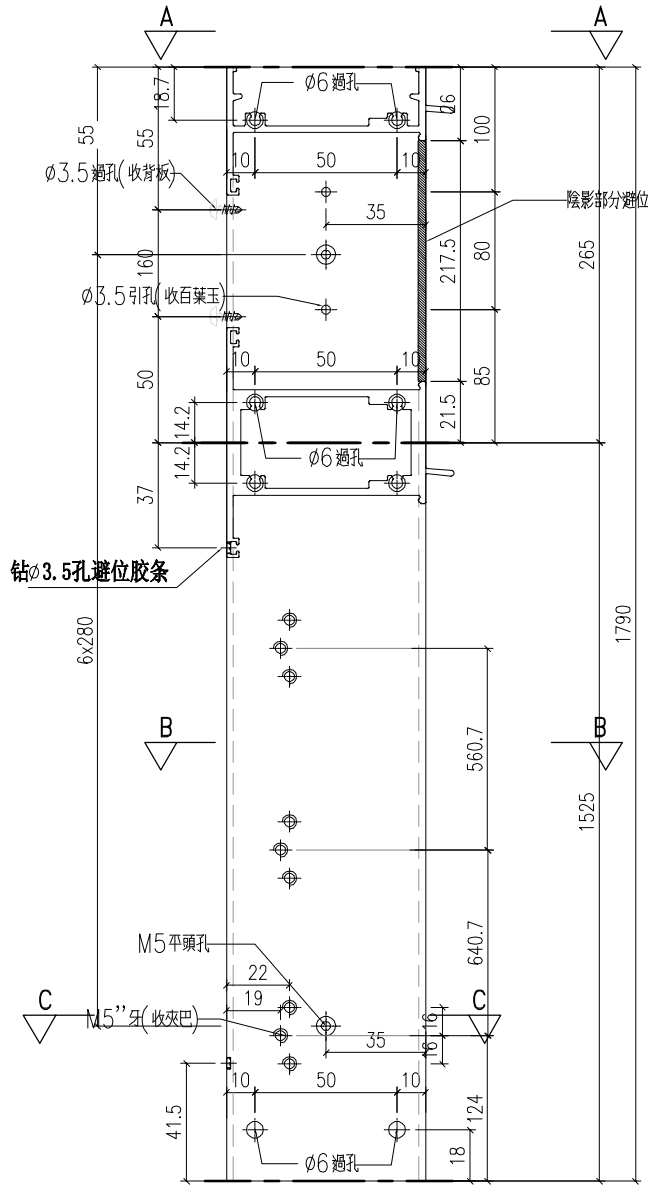


剖圖B-B


工程號	J-859	地盤	啟德站	附 件
名稱	生邊企加工圖		採用	
材料	X86007		地盤	
顏色	-		工廠	

 美特鋁質 有限公司 MIDI Aluminium Fabricator Ltd.				類別		物料號	
修改	-	-		制圖	LRA	2023.5.6	圖號 X86007-P5
日期	-	-		復核	-	-	數量 -
				批准			位置

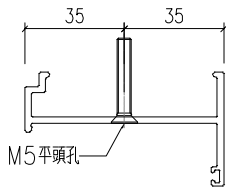
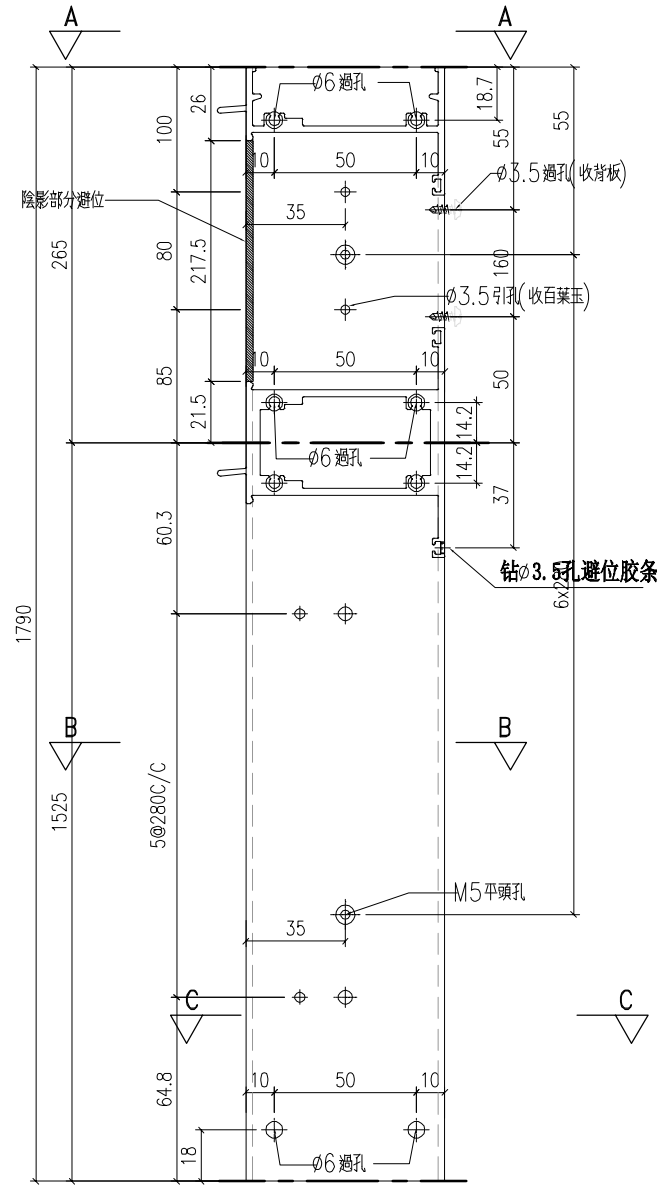
窗號	數量
W16/T9	1



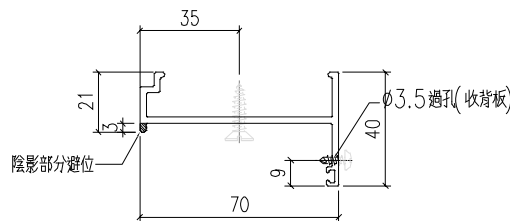
工程號	J-859	地盤	啟德站	附 件
名稱	生邊企加工圖		採用	
材料	X86007		地盤	
顏色	-		工廠	

 美特鋁質 有限公司 MIDI Aluminium Fabricator Ltd.				類別		物料號	
修改	-	-		制圖	LRA	2023.5.6	圖號 X86007-P6
日期	-	-		復核	-	-	數量 -
				批准			位置

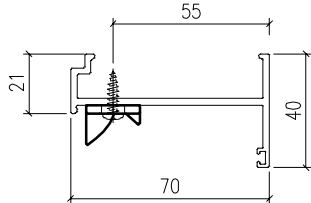
窗號	數量
W16/T9	1



剖圖C-C



剖圖A-A

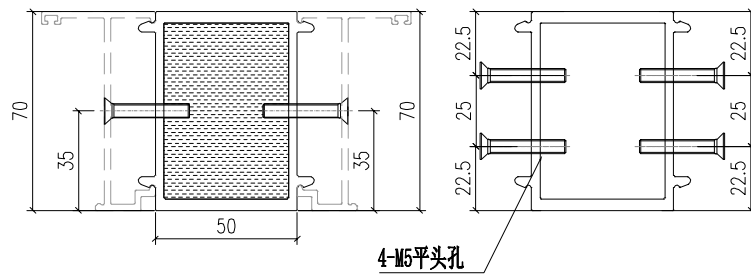
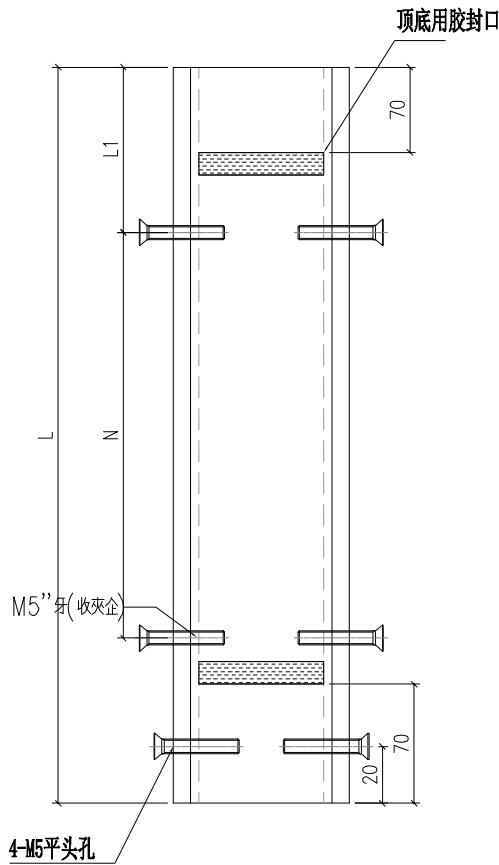


剖圖B-B

工程號	J-859	地盤	啟德站	附 件
名稱	生邊企加工圖		採用	
材料	X86007		地盤	
顏色	-		工廠	

 美特鋁質 有限公司 MIDI Aluminium Fabricator Ltd.				類別		物料號	
修改	-	-		制圖	LRA	2023.5.6	圖號 X86108-P1
日期	-	-		復核	-	-	數量 -
				批准			位置

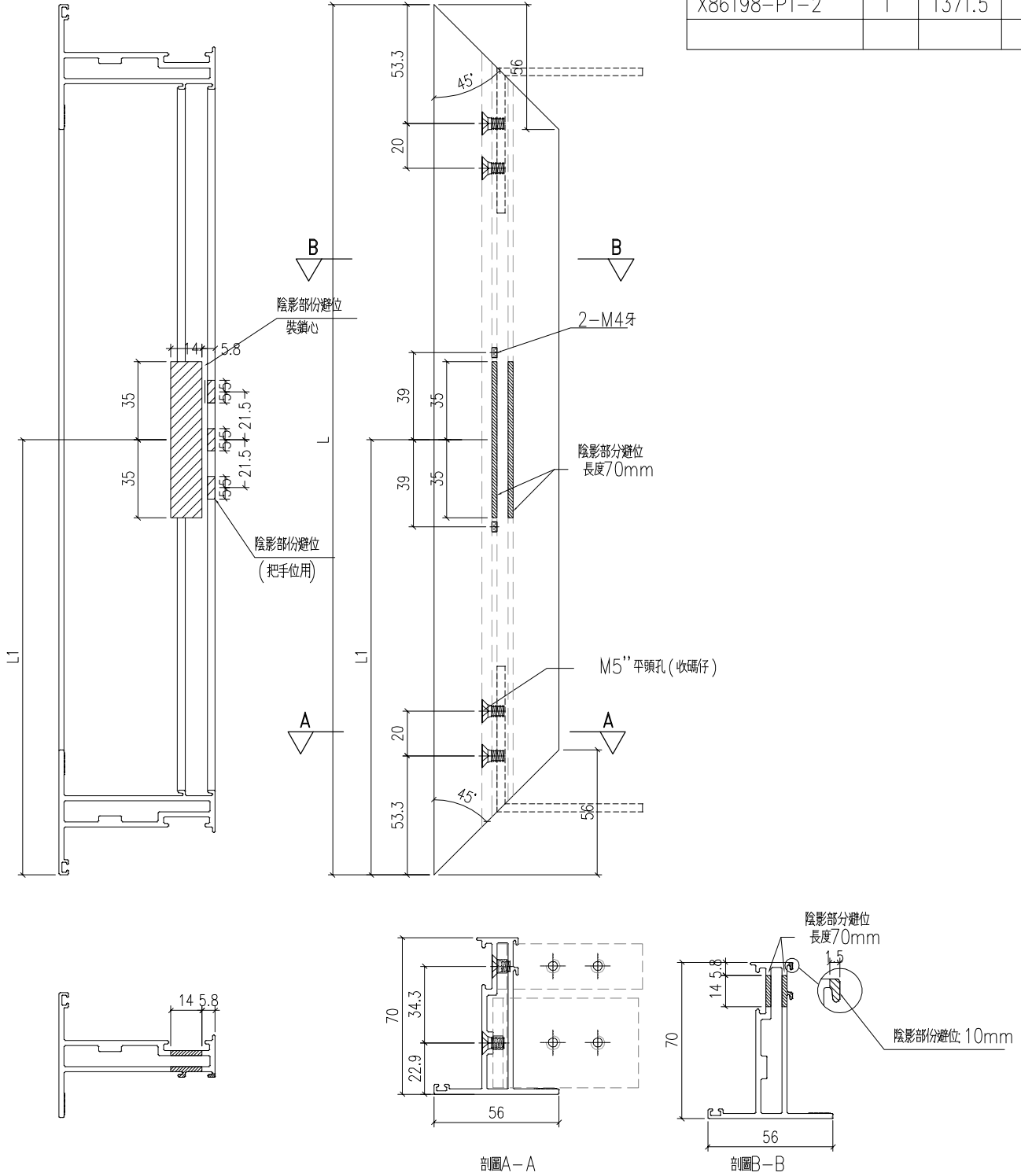
物料編號	L	L1	N	數量
X86108-P1-1	1540	70	5X280	2
X86108-P1-2	1790	55	6X280	1



工程號	J-859	地盤	啟德站	附件
名稱	中企通加工圖		採用	
材料	X86108		地盤	
顏色	-		工廠	

 美特鋁質 有限公司 MIDI Aluminium Fabricator Ltd.				類別		物料號	
修改	-	-		制圖	LRA	2023.5.6	圖號 X86198-P1
日期	-	-		復核	-	-	數量 -
				批准			位置

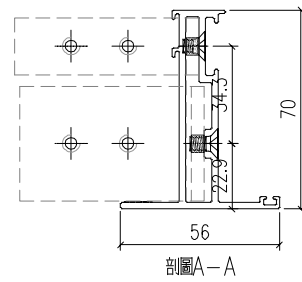
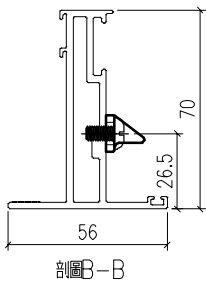
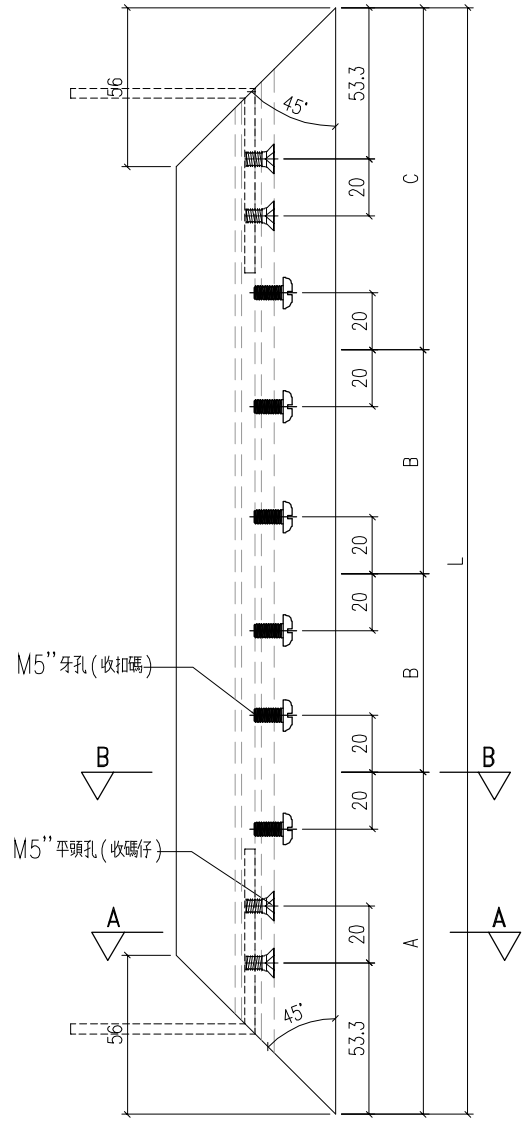
物料編號	數量	長度 L	L1
X86198-P1-1	2	1221.5	256
X86198-P1-2	1	1371.5	256



工程號	J-859	地盤	啟德站	附件
名稱	70窗玉料	採用		
材料	X86198	地盤		
顏色	-	工廠		

 美特鋁質 有限公司 MIDI Aluminium Fabricator Ltd.				類別		物料號	
修改	-	-		制圖	LRA	2023.5.6	圖號 X86198-P2
日期	-	-		復核	-	-	數量 -
				批准			位置

物料編號	數量	長度 L	A	B	C
X86198-P2-1	3	1221.5	185	425.8	185
X86198-P2-2	1	1371.5	185	500.8	185
X86198-P2-3	1	1491.5	185	560.8	185



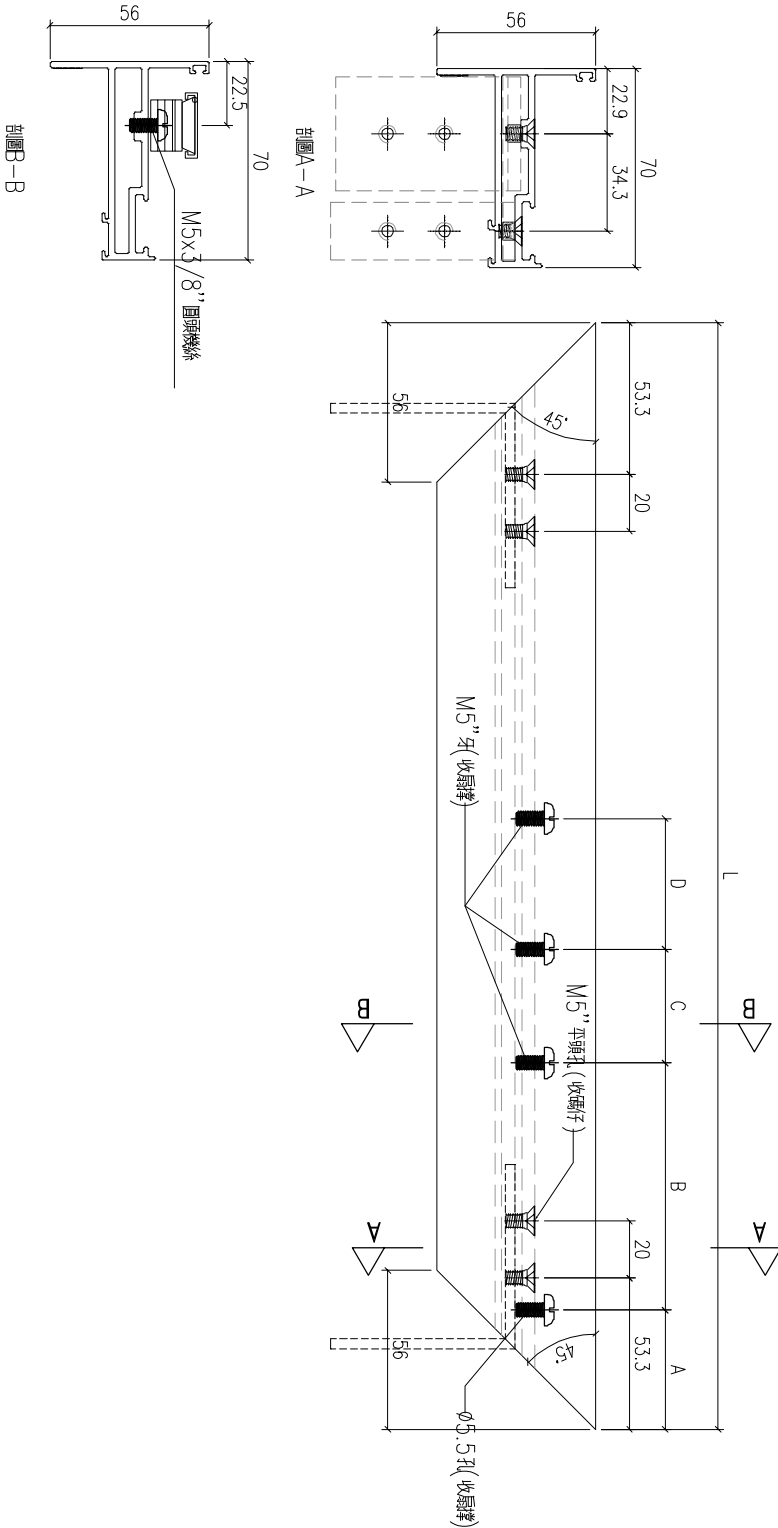
工程號	J-859	地盤	啟德站	附 件
名稱	70窗玉料		採用	
材料	X86198		地盤	
顏色	-		工廠	



美特鋁質有限公司
MIDI Aluminium Fabricator Ltd.

類別		物料號		
制圖	LRA	2023.5.6	圖號	X86198-P3
修改	-	-	數量	1
日期	-	-	位置	
復核	-	-		
批准				

物料編號	數量	長度 L	A	B	C	D
X86198-P3-1	2	422	42	63	40	76
X86198-P3-2	1	642	42	87	40	75

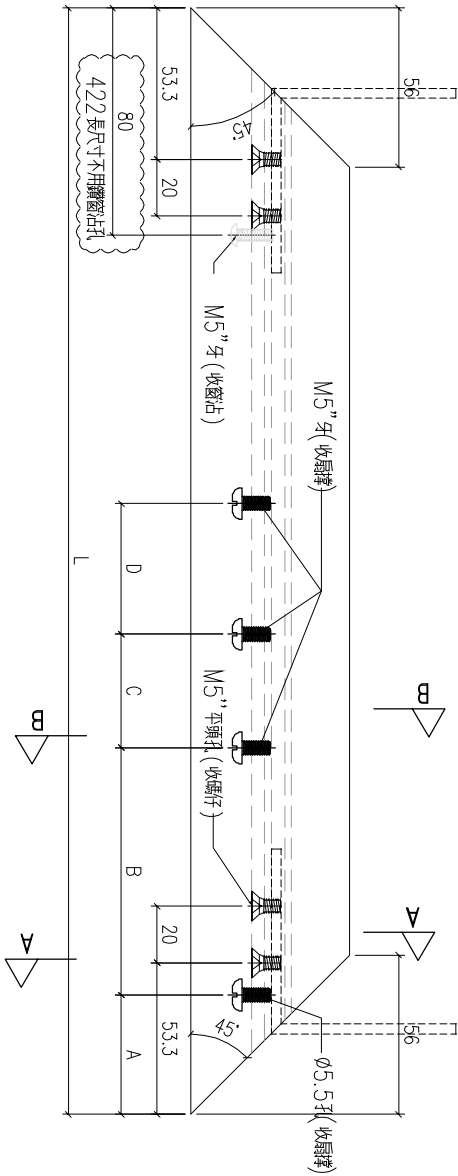
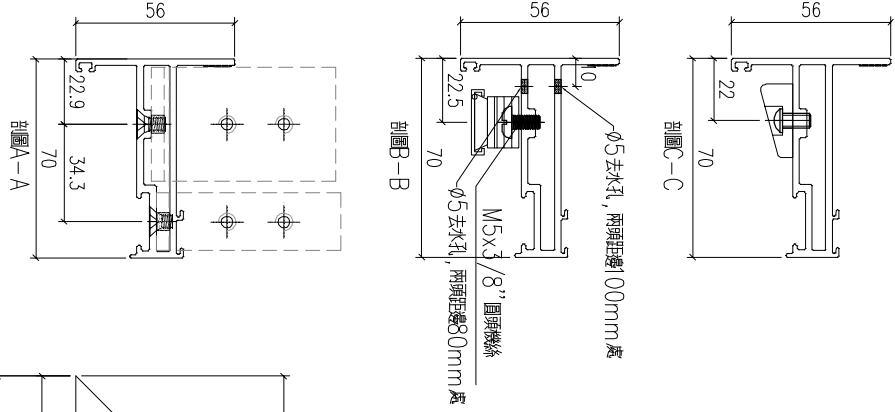


工程號	J-859	地盤	啟德站	附 件
名稱	70窗玉料	採用		
材料	X86198	地盤		
顏色	-	工廠		



美特鋁質 有限公司
MIDI Aluminium Fabricator Ltd.

類別		物料號		
制圖	LRA	2023.5.6	圖號	X86198-P4
修改	-	-	數量	-
日期	-	-	位置	

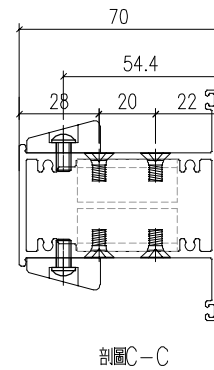
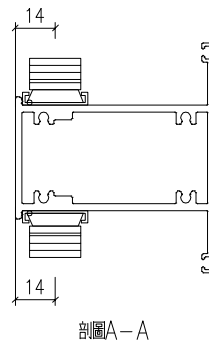
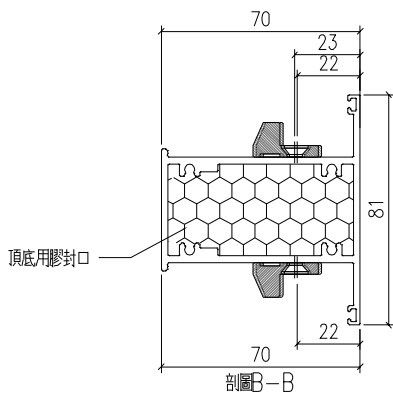
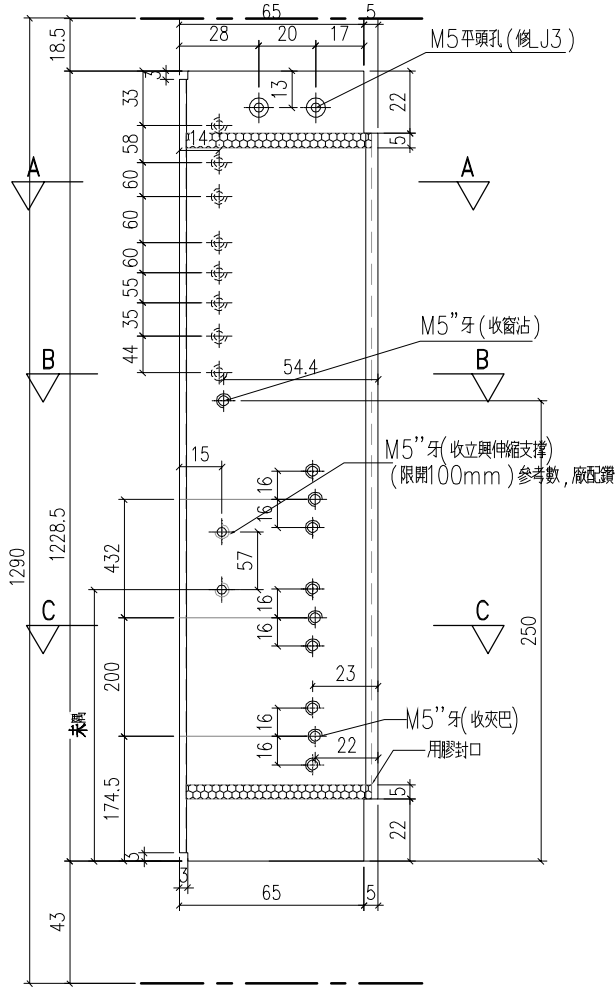


物料編號	數量	長度 L	A	B	C	D
X86198-WP4-1	2	422	42	63	40	76
X86198-WP4-2	1	642	42	87	40	75

工程號	J-859	地盤	啟德站	附 件
名稱	70窗玉料	採用		
材料	X86198	地盤		
顏色	-	工廠		

 美特鋁質 有限公司 MIDI Aluminium Fabricator Ltd.				類別		物料號	
修改	-	-		制圖	LRA	2023.5.6	圖號 X86206-P1
日期	-	-		復核	-	-	數量 -
				批准			位置

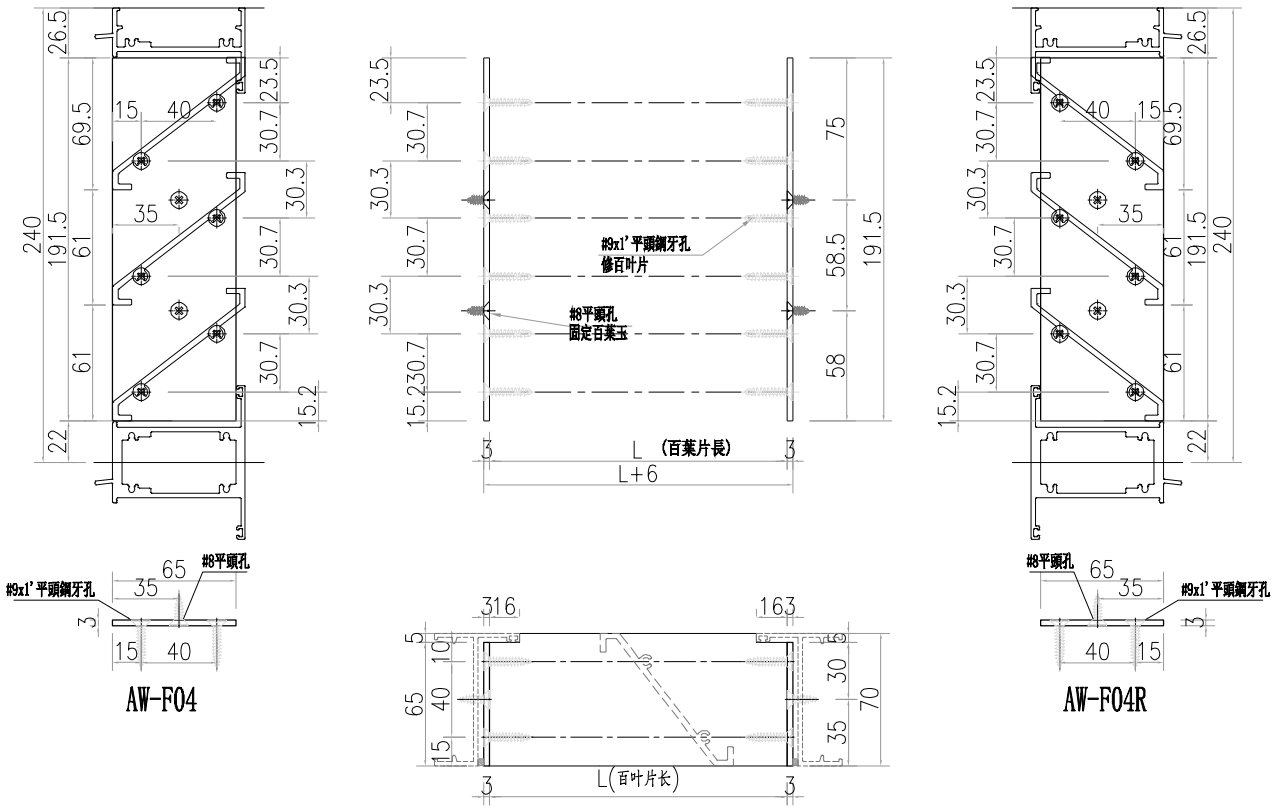
窗號	數量
W8AP/T5	1



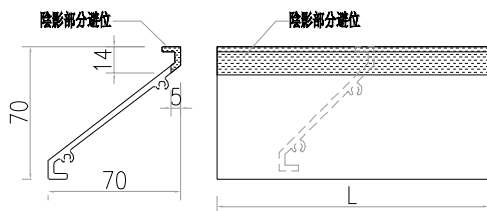
工程號	J-859	地盤	啟德站	附 件
名稱	中企通加工圖		採用	
材料	X86206		地盤	
顏色	-		工廠	

 美特鋁質 有限公司 MIDI Aluminium Fabricator Ltd.				類別		物料號	
修改	-	-		制圖	LRA	2023.5.6	圖號 70-BY1
日期	-	-		復核	-	-	數量 -
				批准			位置

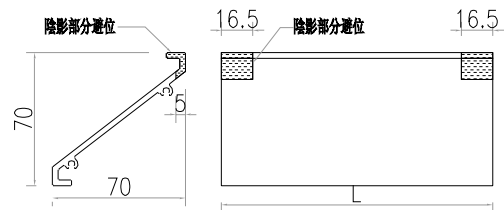
数据表见：70-BY1-1



① 號百葉加工圖



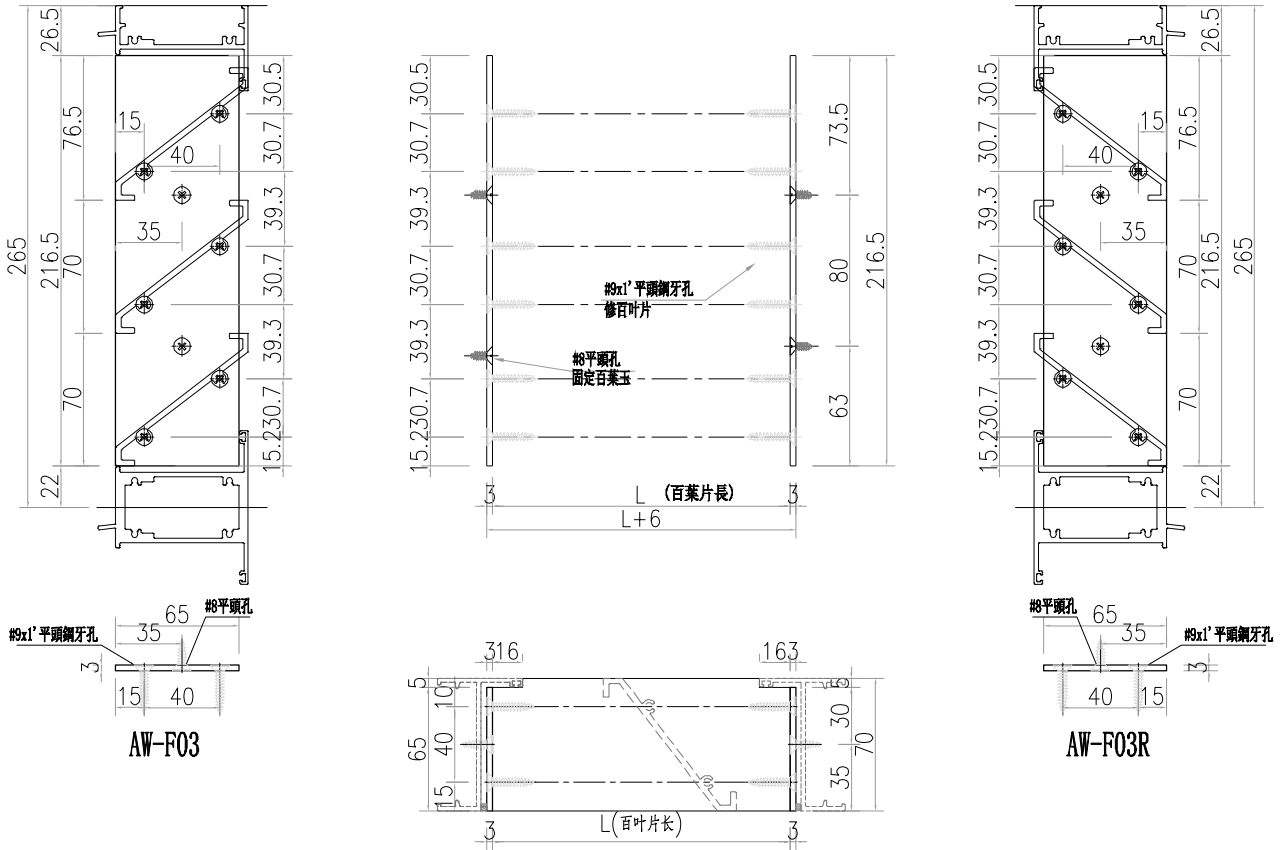
② 號百葉加工圖



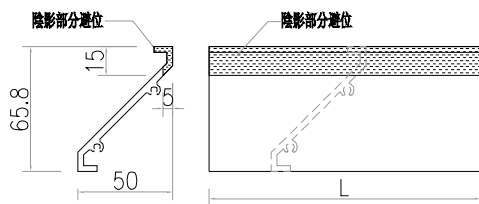
工程號	J-859	地盤	啟德站	附件
名稱	百葉組裝圖		採用	
材料	詳見加工圖		地盤	
顏色	-		工廠	

 美特鋁質有限公司 MIDI Aluminium Fabricator Ltd.				類別		物料號	
修改	-	-		制圖	LRA	2023.5.6	圖號 70-BY2
日期	-	-		復核	-	-	數量 -
				批准			位置

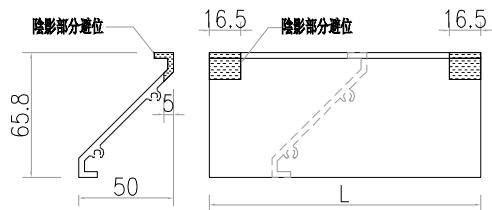
数据表见: 70-BY2-1




① 號百葉加工圖



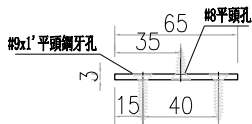
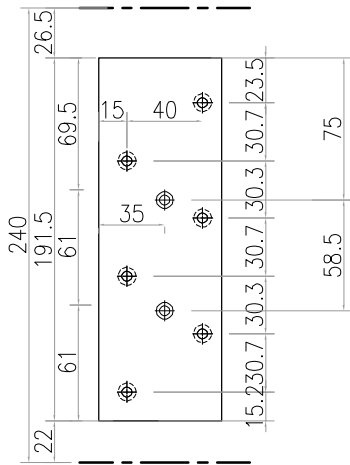
② 號百葉加工圖



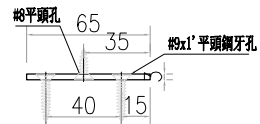
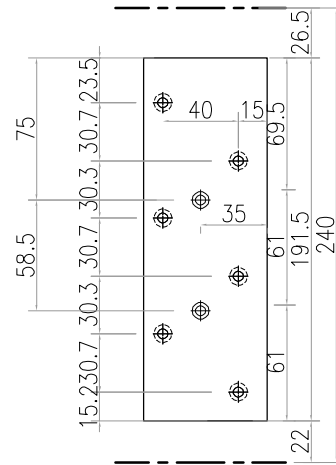
工程號	J-859	地盤	啟德站	附件
名稱	百葉組裝圖		採用	
材料	詳見加工圖		地盤	
顏色	-		工廠	

 美特鋁質 有限公司 MIDI Aluminium Fabricator Ltd.				類別		物料號		
				制圖	LRA	2023.5.6	圖號	70-BY2-1
修改	-	-		復核	-	-	數量	-
日期	-	-		批准			位置	
窗號		分格寬度L	分格高度H	-	-	-	總幅數量	
W6/T3-BY1		500	265	-	-	-	2	
序號	料號	名稱	出筭	長度L	單幅數量			
1	X85958	70百葉片	避位	402	1			
2	X85958	70百葉片	避位	402	2			
3	AW-F03/R	百葉玉企巴	直口	216.5	2			
窗號		分格寬度L	分格高度H	-	-	-	總幅數量	
W13B/T9-BY1		966	265	-	-	-	1	
序號	料號	名稱	出筭	長度L	單幅數量			
1	X85958	70百葉片	避位	868	1			
2	X85958	70百葉片	避位	868	2			
3	AW-F03/R	百葉玉企巴	直口	216.5	2			
窗號		分格寬度L	分格高度H	-	-	-	總幅數量	
W7/T3-BY1		243	265	-	-	-	2	
序號	料號	名稱	出筭	長度L	單幅數量			
1	X85958	70百葉片	避位	185	1			
2	X85958	70百葉片	避位	185	2			
3	AW-F03/R	百葉玉企巴	直口	216.5	2			
窗號		分格寬度L	分格高度H	-	-	-	總幅數量	
W15/T9-BY1		720	265	-	-	-	2	
序號	料號	名稱	出筭	長度L	單幅數量			
1	X85958	70百葉片	避位	622	1			
2	X85958	70百葉片	避位	622	2			
3	AW-F03/R	百葉玉企巴	直口	216.5	2			
窗號		分格寬度L	分格高度H	-	-	-	總幅數量	
W15/T9-BY2		660	265	-	-	-	1	
序號	料號	名稱	出筭	長度L	單幅數量			
1	X85958	70百葉片	避位	562	1			
2	X85958	70百葉片	避位	562	2			
3	AW-F03/R	百葉玉企巴	直口	216.5	2			
窗號		分格寬度L	分格高度H	-	-	-	總幅數量	
W16/T9-BY1		1400	265	-	-	-	1	
序號	料號	名稱	出筭	長度L	單幅數量			
1	X85958	70百葉片	避位	1322	1			
2	X85958	70百葉片	避位	1322	2			
3	AW-F03/R	百葉玉企巴	直口	216.5	2			
窗號		分格寬度L	分格高度H	-	-	-	總幅數量	
W16/T9-BY2		675	265	-	-	-	1	
序號	料號	名稱	出筭	長度L	單幅數量			
1	X85958	70百葉片	避位	577	1			
2	X85958	70百葉片	避位	577	2			
3	AW-F03/R	百葉玉企巴	直口	216.5	2			
窗號		分格寬度L	分格高度H	-	-	-	總幅數量	
W11/T1-BY1		815	265	-	-	-	1	
序號	料號	名稱	出筭	長度L	單幅數量			
1	X85958	70百葉片	避位	697	1			
2	X85958	70百葉片	避位	697	2			
3	AW-F03/R	百葉玉企巴	直口	216.5	2			
窗號		分格寬度L	分格高度H	-	-	-	總幅數量	
W9/T5-BY1		800	265	-	-	-	1	
序號	料號	名稱	出筭	長度L	單幅數量			
1	X85958	70百葉片	避位	682	1			
2	X85958	70百葉片	避位	682	2			
3	AW-F03/R	百葉玉企巴	直口	216.5	2			
窗號		分格寬度L	分格高度H	-	-	-	總幅數量	
W10/T6-BY1		750	265	-	-	-	1	
序號	料號	名稱	出筭	長度L	單幅數量			
1	X85958	70百葉片	避位	632	1			
2	X85958	70百葉片	避位	632	2			
3	AW-F03/R	百葉玉企巴	直口	216.5	2			
工程號	J-859	地盤	啟德站	附件 <div style="border: 1px solid black; padding: 5px; display: inline-block;"> 加工图见: 70-BY2 </div>				
名稱	百葉組裝圖		採用					
材料	詳見加工圖		地盤					
顏色	-		工廠					

 美特鋁質 有限公司 MIDI Aluminium Fabricator Ltd.				類別		物料號	
修改	-	-		制圖	LRA	2023.5.6	圖號 AW-F04
日期	-	-		復核	-	-	數量 -
				批准			位置



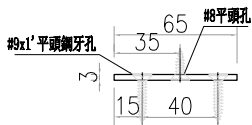
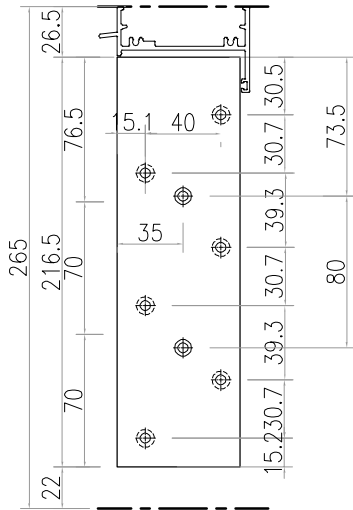
AW-F04
數量: 1



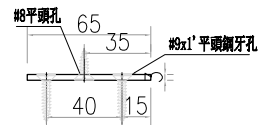
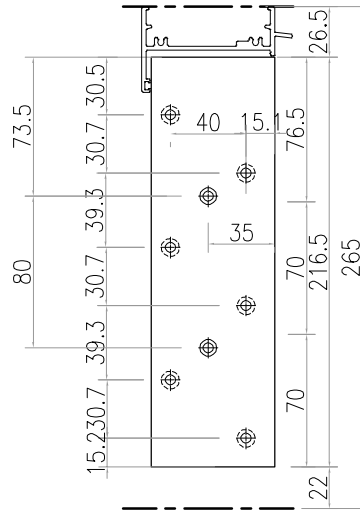
AW-F04R
數量: 1

工程號	J-859	地盤	啟德站	附件
名稱	百葉組裝圖		採用	
材料	詳見加工圖		地盤	
顏色	-		工廠	

 美特鋁質 有限公司 MIDI Aluminium Fabricator Ltd.				類別		物料號	
				制圖	LRA	2023.5.6	圖號 AW-F03
修改	-	-		復核	-	-	數量 -
日期	-	-		批准			位置



AW-F03
數量: 13

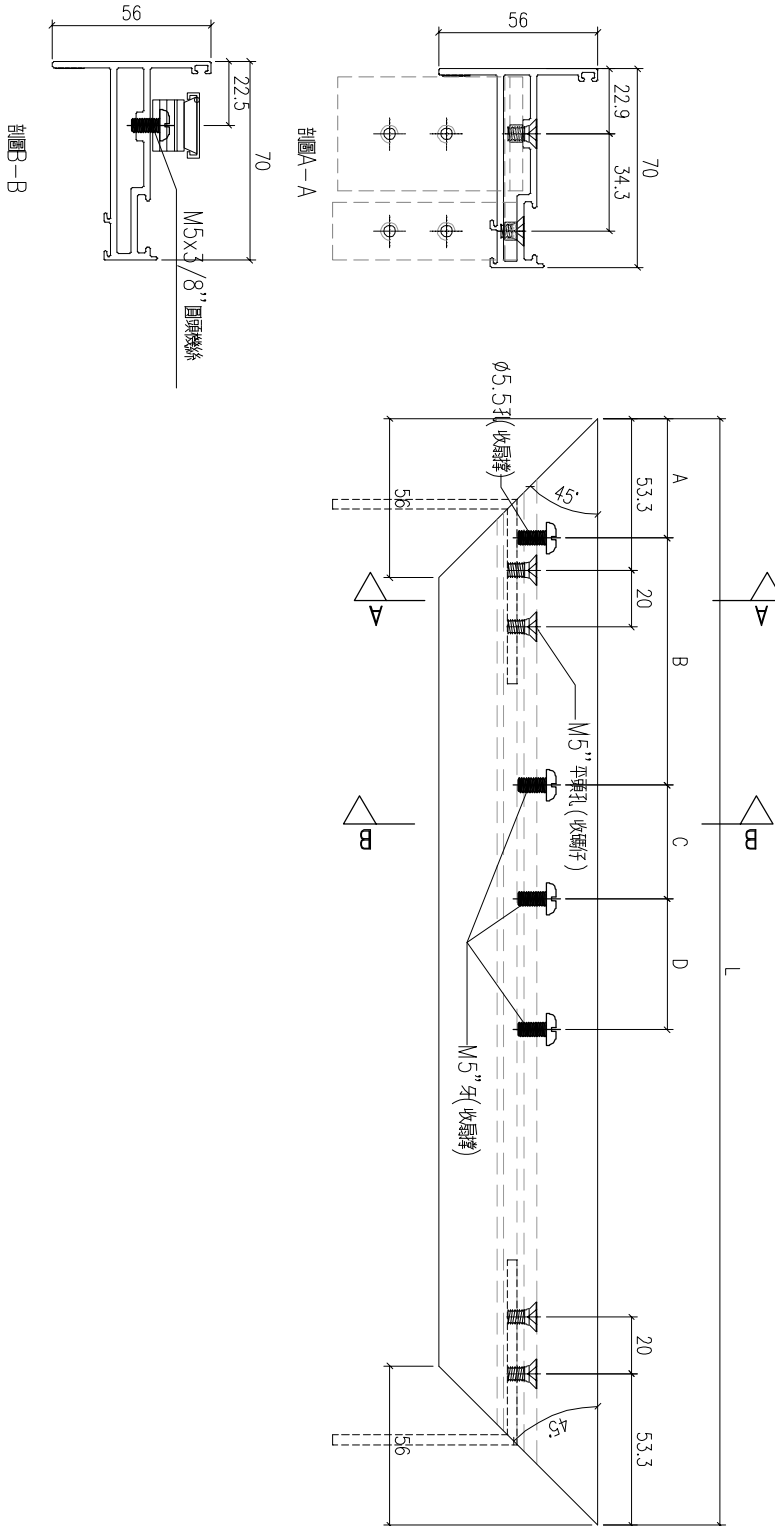


AW-F03R
數量: 13

工程號	J-859	地盤	啟德站	附件
名稱	百葉組裝圖		採用	
材料	詳見加工圖		地盤	
顏色	-		工廠	

 美特鋁質 有限公司 MIDI Aluminium Fabricator Ltd.				類別		物料號	
修改	-	-		制圖	LRA	2023.5.6	圖號 X86198-P6
日期	-	-		復核	-	-	數量 -
				批准			位置

物料編號	數量	長度 L	A	B	C	D
X86198-P6-1	1	597	42	87	40	75
X86198-P6-2	1	642	42	87	40	75

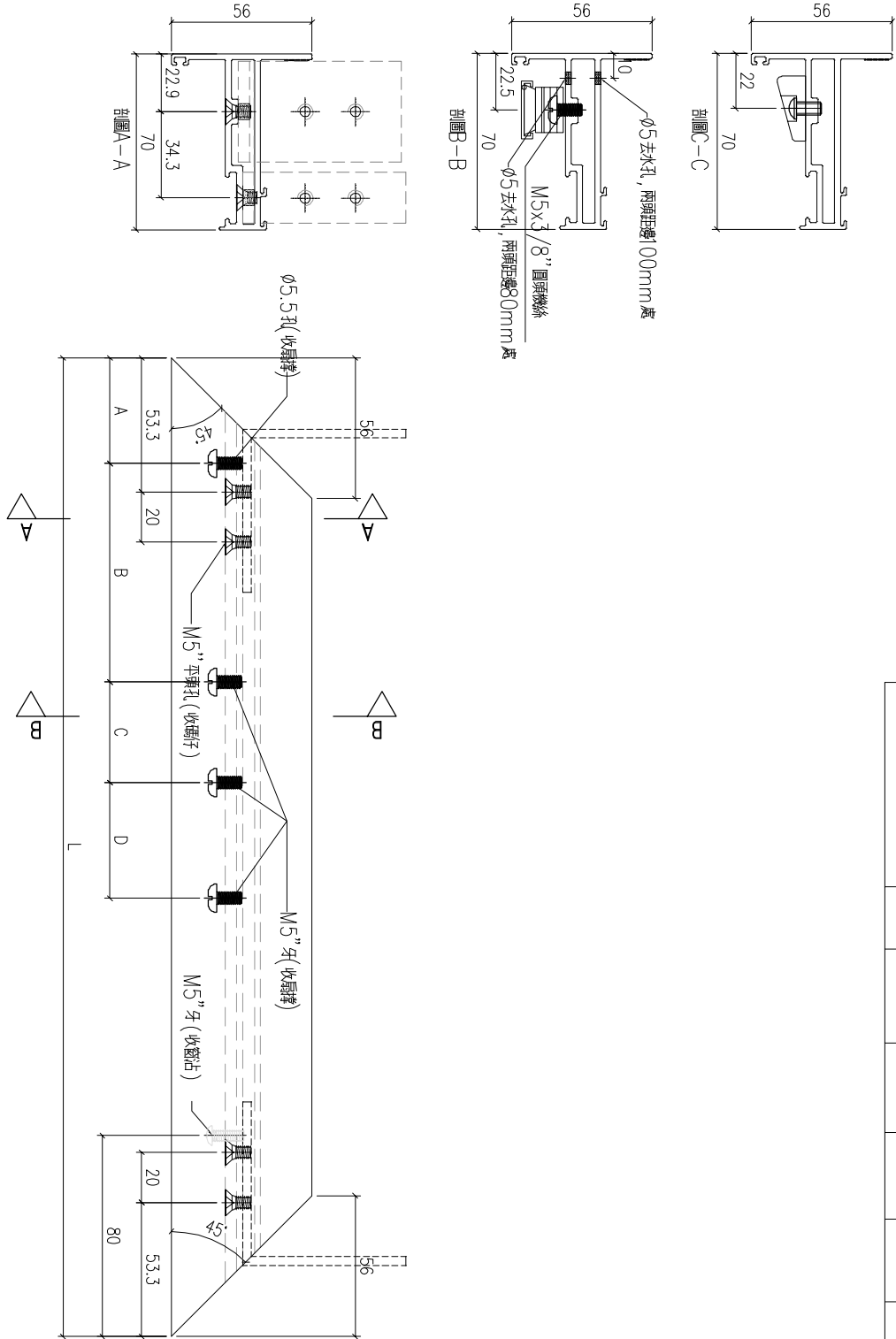


工程號	J-859	地盤	啟德站	附 件
名稱	70窗玉料		採用	
材料	X86198		地盤	
顏色	-		工廠	



美特鋁質 有限公司
MIDI Aluminium Fabricator Ltd.

類別		物料號		
制圖	LRA	2023.5.6	圖號	X86198-P7
修改	-	-	數量	1
日期	-	-	位置	

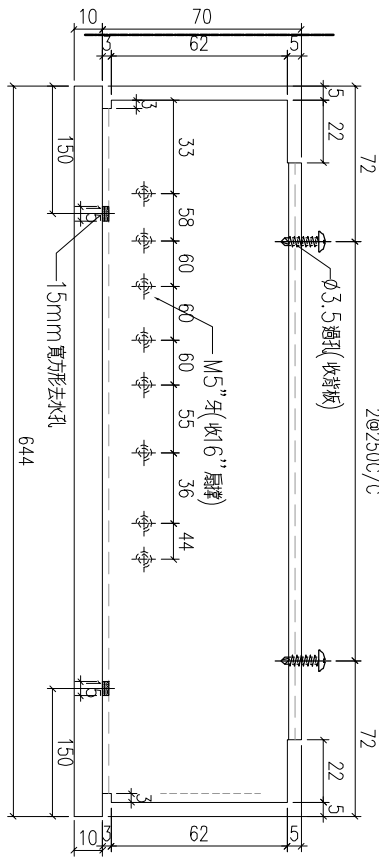
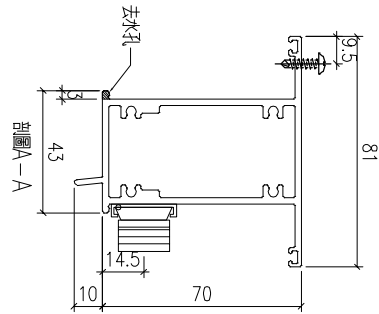


物料編號	數量	長度 L	A	B	C	D
X86198-P7-1	1	597	42	87	40	75
X86198-P7-2	1	642	42	87	40	75

工程號	J-859	地盤	啟德站	附件
名稱	70窗玉料	採用		
材料	X86198	地盤		
顏色	-	工廠		

 美特鋁質 有限公司 MIDI Aluminium Fabricator Ltd.				類別		物料號	
修改	-	-		制圖	LRA	2023.5.6	圖號 X86205-P4A
日期	-	-		復核	-	-	數量 一
				批准			位置

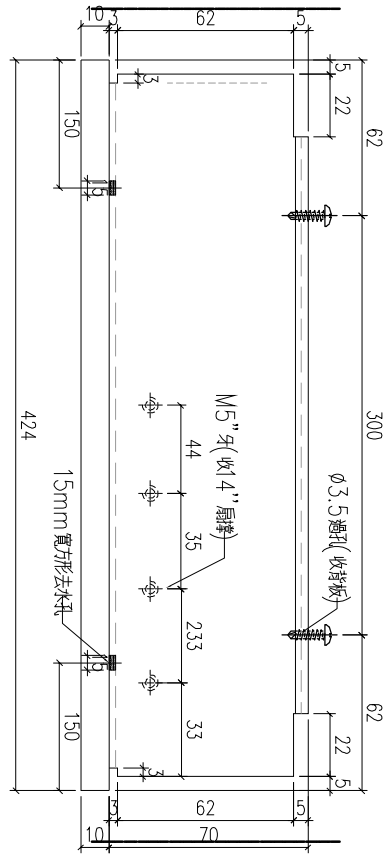
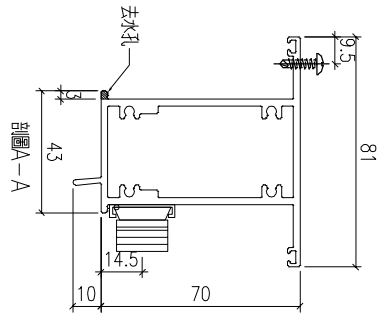
窗號	數量
W15/T9	1
	1




工程號	J-859	地盤	啟德站	附 件
名稱	中橫加工圖		採用	
材料	X86205		地盤	
顏色	-		工廠	

 美特鋁質 有限公司 MIDI Aluminium Fabricator Ltd.				類別		物料號	
修改	-	-		制圖	LRA	2023.5.6	圖號 X86205-P1
日期	-	-		復核	-	-	數量 一
				批准			位置

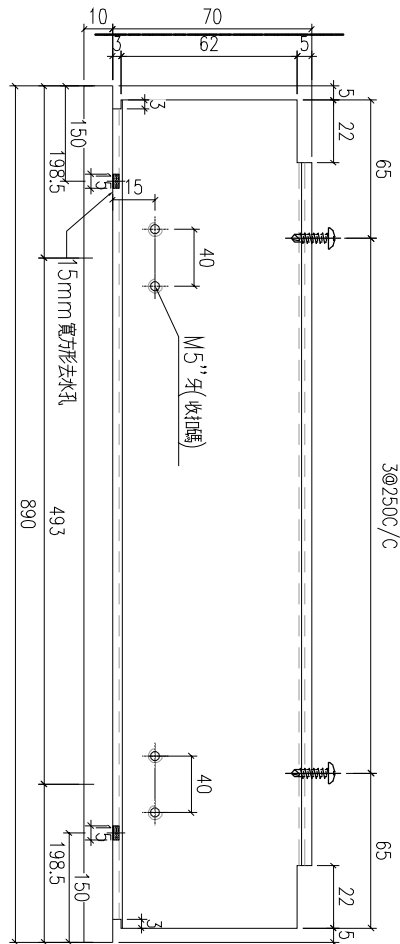
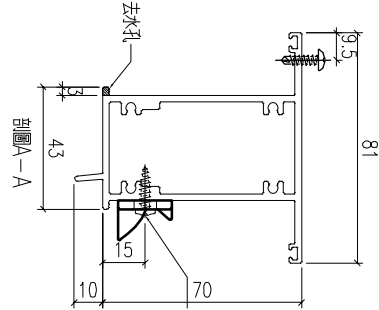
窗號	數量
W6/T3	1
W6A/T3	1




工程號	J-859	地盤	啟德站	附 件
名稱	中橫加工圖		採用	
材料	X86205		地盤	
顏色	-		工廠	

 美特鋁質 有限公司 MIDI Aluminium Fabricator Ltd.				類別		物料號	
修改	-	-		制圖	LRA	2023.5.6	圖號 X86205-P2
日期	-	-		復核	-	-	數量 -
				批准			位置

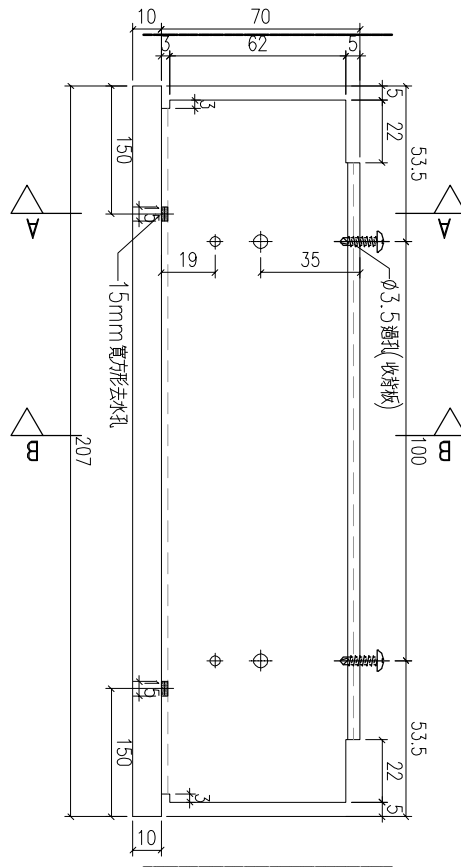
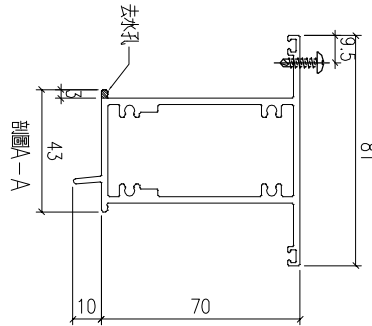
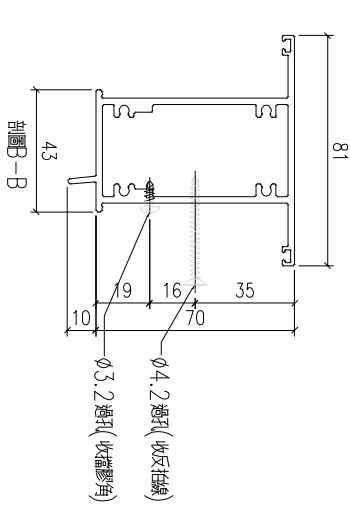
窗號	數量
W13B/T9	1




工程號	J-859	地盤	啟德站	附 件
名稱	中橫加工圖		採用	
材料	X86205		地盤	
顏色	-		工廠	

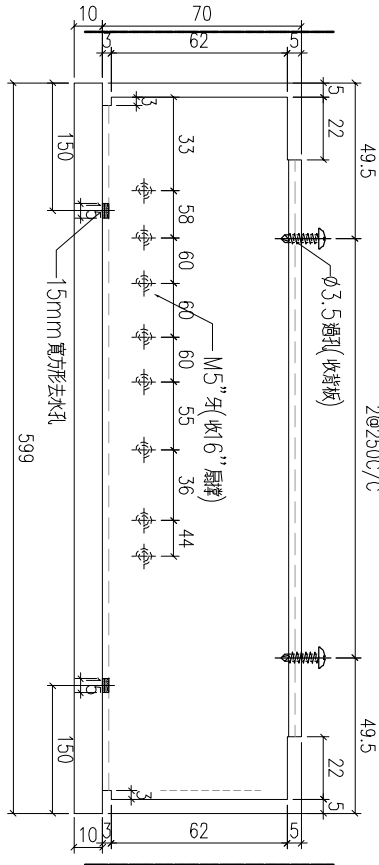
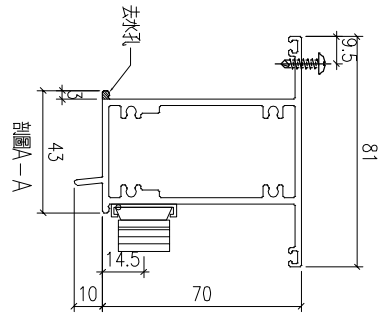
 美特鋁質 有限公司 MIDI Aluminium Fabricator Ltd.				類別		物料號	
修改	-	-		制圖	LRA	2023. 5. 6	圖號 X86205-P3
日期	-	-		復核	-	-	數量 XX
				批准			位置

窗號	數量
W7/T3	1
W7A/T3	1




工程號	J-859	地盤	啟德站	附 件
名稱	中橫加工圖		採用	
材料	X86205		地盤	
顏色	-		工廠	

 美特鋁質 有限公司 MIDI Aluminium Fabricator Ltd.				類別		物料號	
修改	-	-		制圖	LRA	2023.5.6	圖號 X86205-P4
日期	-	-		復核	-	-	數量 一
				批准			位置

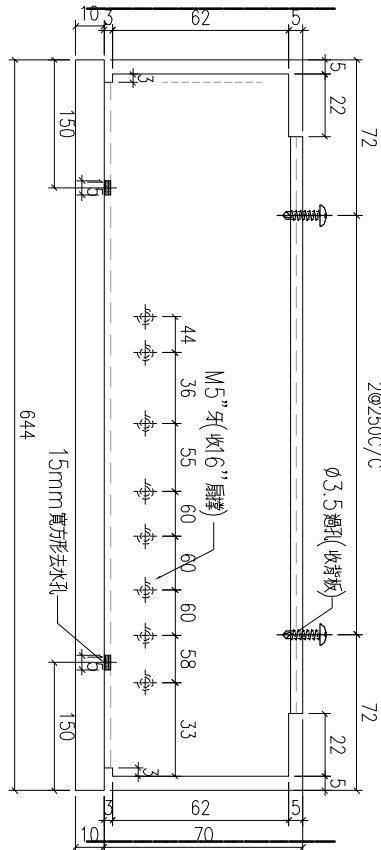
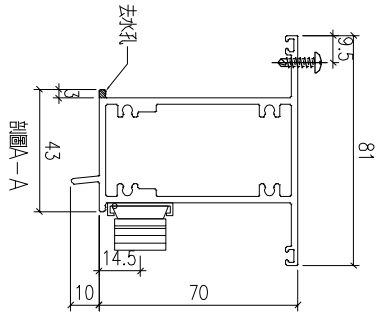


窗號	數量
W16/T19	1

工程號	J-859	地盤	啟德站	附 件
名稱	中橫加工圖		採用	
材料	X86205		地盤	
顏色	-		工廠	

 美特鋁質 有限公司 MIDI Aluminium Fabricator Ltd.				類別		物料號	
修改	-	-		制圖	LRA	2023.5.6	圖號 X86205-P5
日期	-	-		復核	-	-	數量 一
				批准			位置

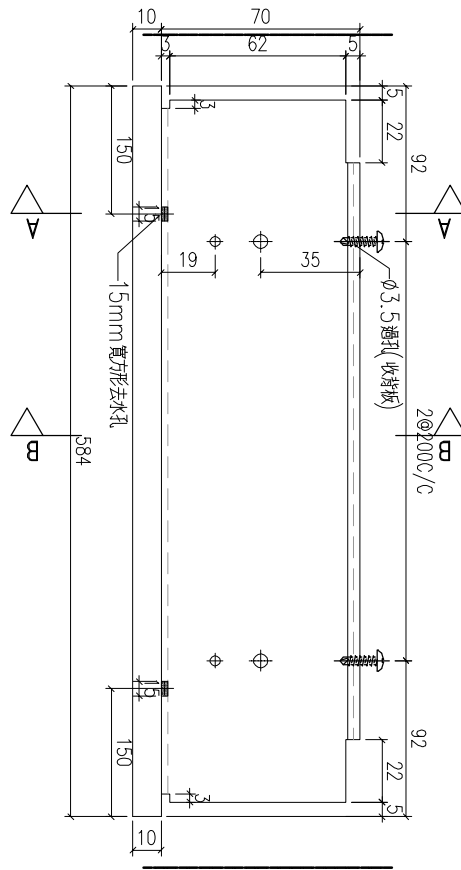
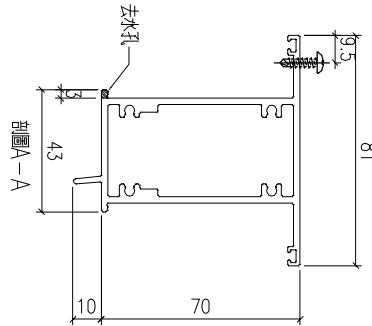
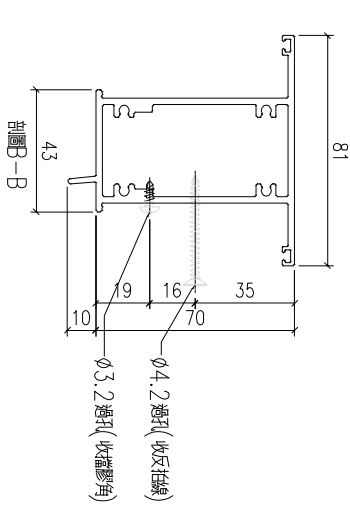
窗號	數量
W15/T9	1



工程號	J-859	地盤	啟德站	附 件
名稱	中橫加工圖		採用	
材料	X86205		地盤	
顏色	-		工廠	

 美特鋁質 有限公司 MIDI Aluminium Fabricator Ltd.				類別		物料號	
修改	-	-		制圖	LRA	2023.5.6	圖號 X86205-P6
日期	-	-		復核	-	-	數量 XX
				批准			位置

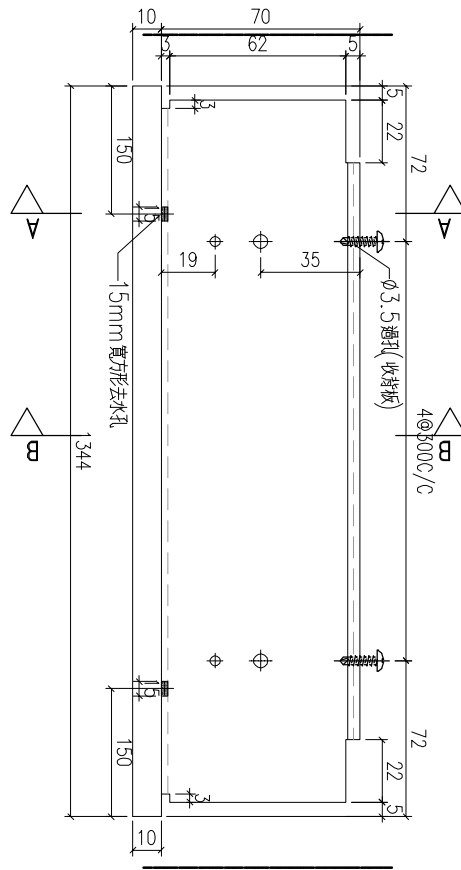
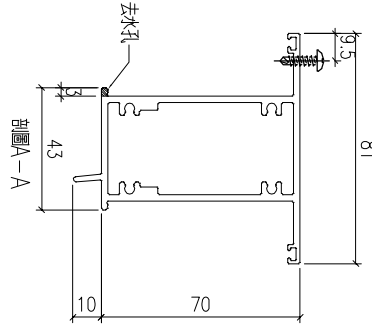
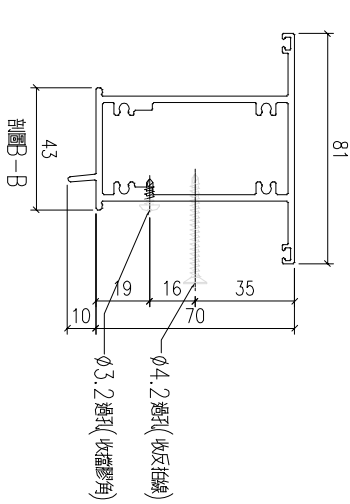
窗號	數量
W15/T9	1




工程號	J-859	地盤	啟德站	附 件
名稱	中橫加工圖		採用	
材料	X86205		地盤	
顏色	-		工廠	

 美特鋁質 有限公司 MIDI Aluminium Fabricator Ltd.				類別		物料號	
修改	-	-		制圖	LRA	2023.5.6	圖號 X86205-P7
日期	-	-		復核	-	-	數量 XX
				批准			位置

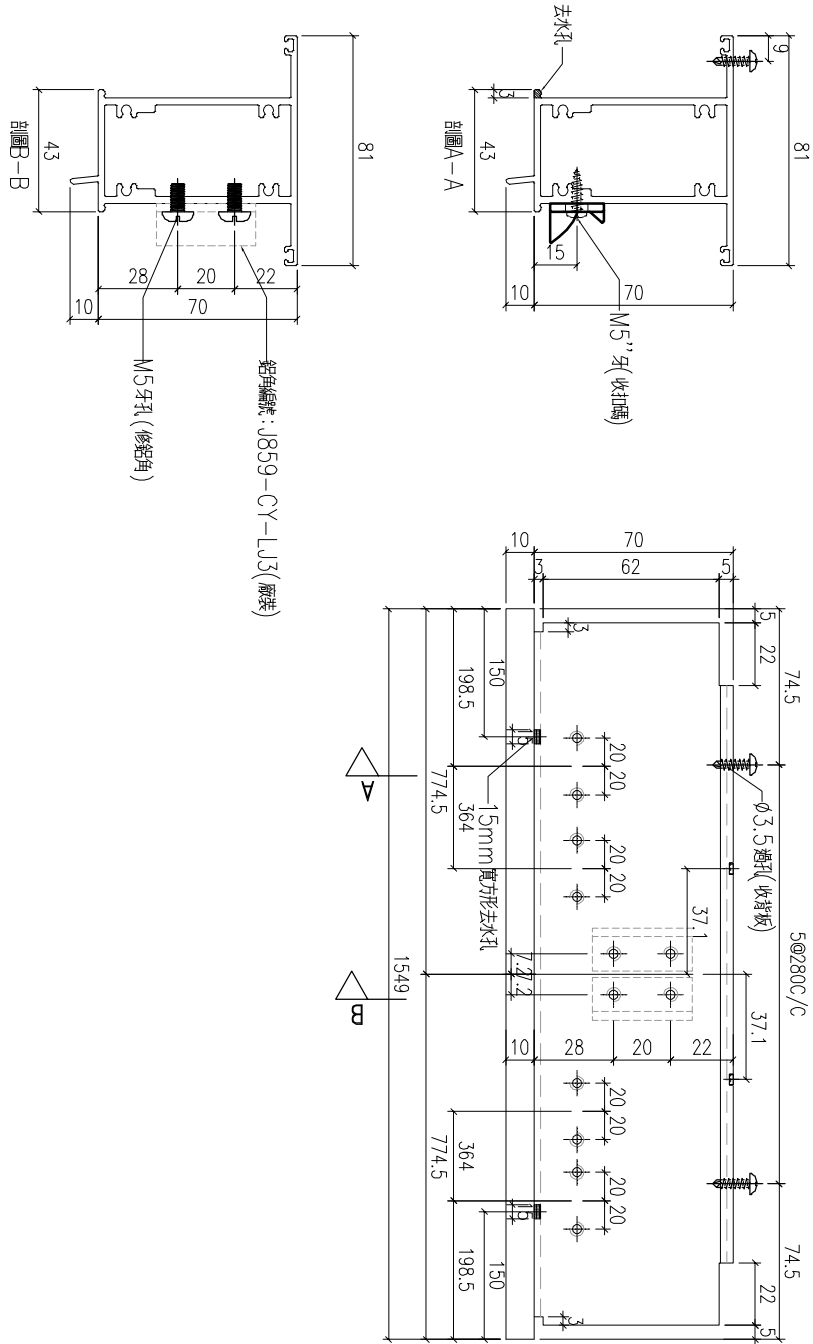
窗號	數量
W16/T9	1



工程號	J-859	地盤	啟德站	附 件
名稱	中橫加工圖		採用	
材料	X86205		地盤	
顏色	-		工廠	

 美特鋁質 有限公司 MIDI Aluminium Fabricator Ltd.				類別		物料號	
修改	-	-		制圖	LRA	2023.5.6	圖號 X86205-P8
日期	-	-		復核	-	-	數量 XX
				批准			位置

窗號		數量
W8AP/T5		1



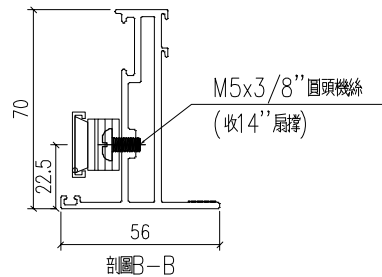
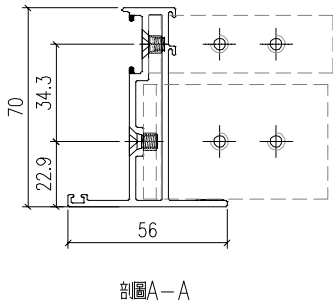
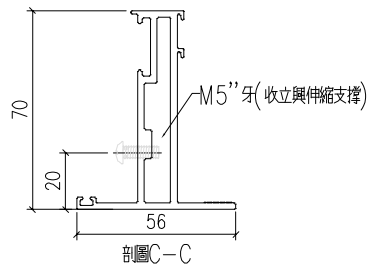
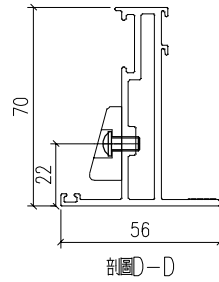
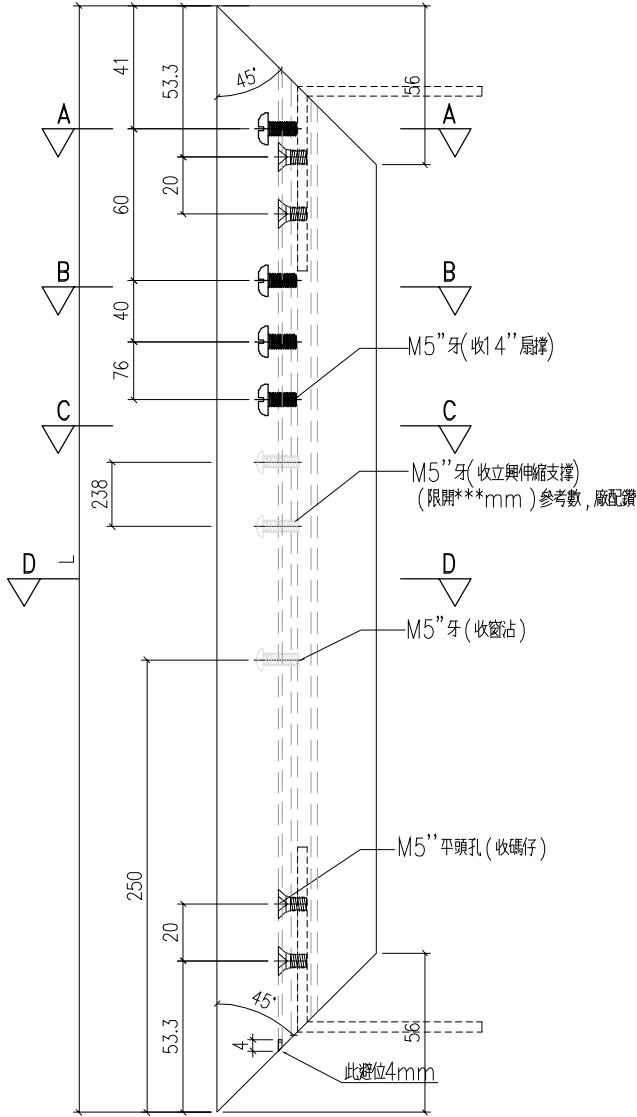
工程號	J-859	地盤	啟德站	附件
名稱	中橫加工圖		採用	
材料	X86205		地盤	
顏色	-		工廠	




美特鋁質 有限公司
MIDI Aluminium Fabricator Ltd.

類別		物料號		
制圖	LRA	2023.5.6	圖號	X86198-P8
修改	-	-	數量	—
日期	-	-	位置	
復核	-	-		
批准				

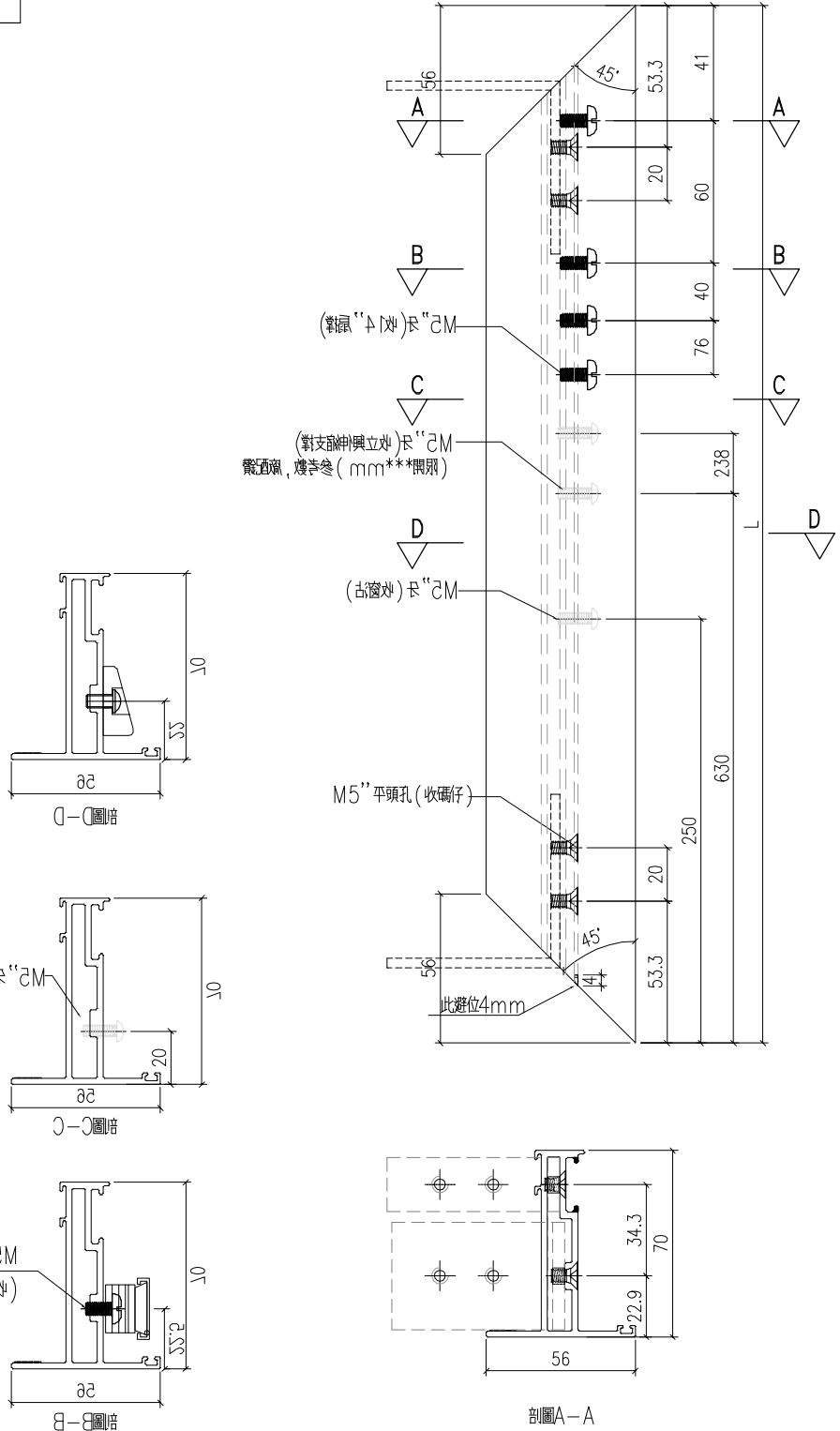
物料編號	L	數量
X86198-P8-1	1221.5	1
X86198-P8-2	1236.5	2



工程號	J-859	地盤	啟德站	附 件
名稱	70窗玉料		採用	
材料	X86198		地盤	
顏色	—		工廠	

 美特鋁質 有限公司 MIDI Aluminium Fabricator Ltd.				類別		物料號	
修改	-	-		制圖	LRA	2023.5.6	圖號 X86198-P9
日期	-	-		復核	-	-	數量 -
				批准			位置

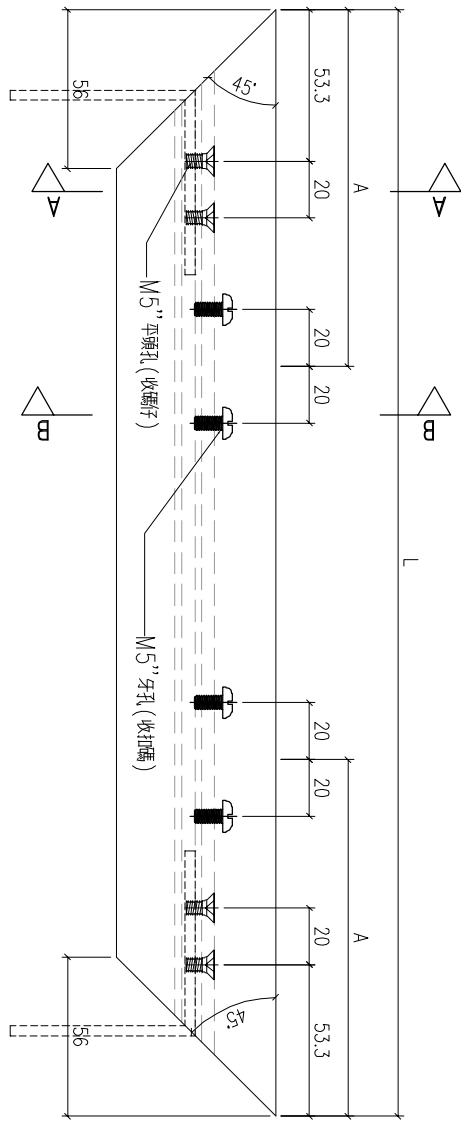
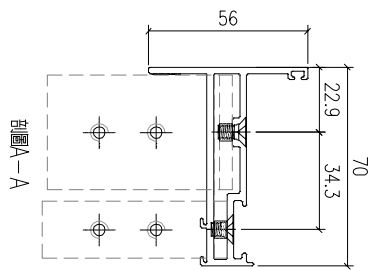
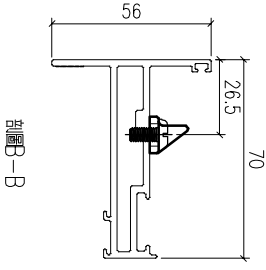
物料編號	L	數量
X86198-P9-1	1221.5	1
X86198-P9-2	1236.5	2



工程號	J-859	地盤	啟德站	附件
名稱	70窗玉料	採用		
材料	X86198	地盤		
顏色	-	工廠		

 美特鋁質 有限公司 MIDI Aluminium Fabricator Ltd.				類別		物料號		
修改	-	-		制圖	LRA	2023.5.6	圖號	X86198-P10
日期	-	-		復核	-	-	數量	-
				批准			位置	

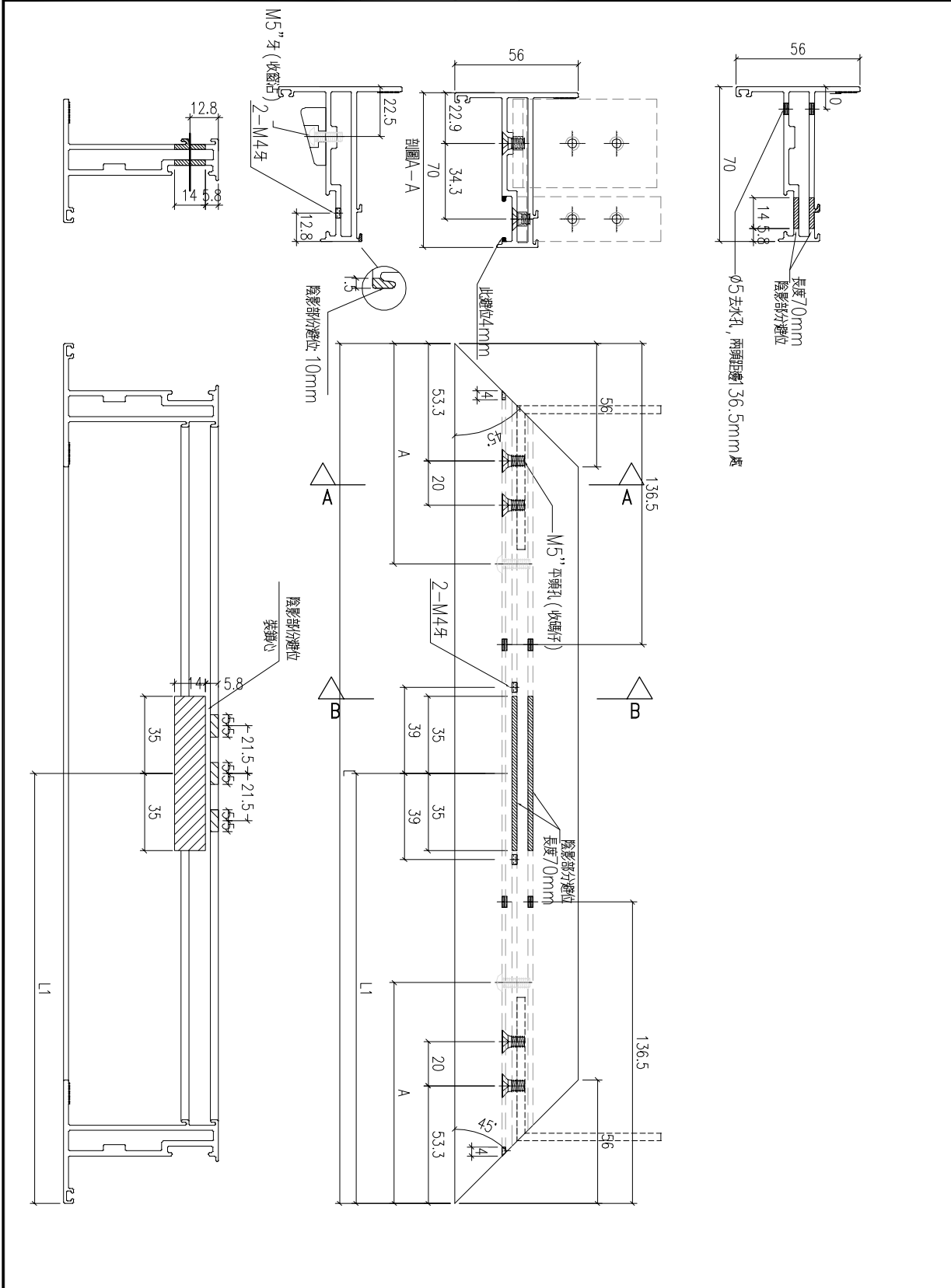
物料編號	數量	L	A
X86198-P10-1	1	888	197.5
X86198-P10-2	2	759	197.5



工程號	J-859	地盤	啟德站	附 件
名稱	70窗玉料	採用		
材料	X86198	地盤		
顏色	-	工廠		

 美特鋁質有限公司 MIDI Aluminium Fabricator Ltd.			類別		物料號		
修改	-	-	制圖	LRA	2023.5.6	圖號	X86198-P11
日期	-	-	復核	-	-	數量	-
			批准			位置	

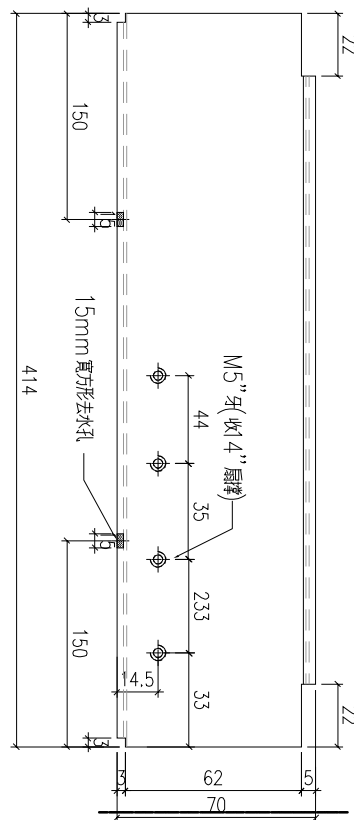
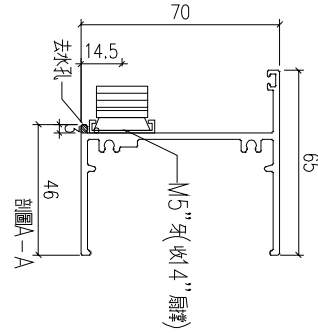
物料編號	數量	L	L1	A
X86198-P11-1	1	888	444	120
X86198-P11-2	2	759	379.5	120



工程號	J-859	地盤	啟德站	附件
名稱	70窗玉料	採用		
材料	X86198	地盤		
顏色	-	工廠		

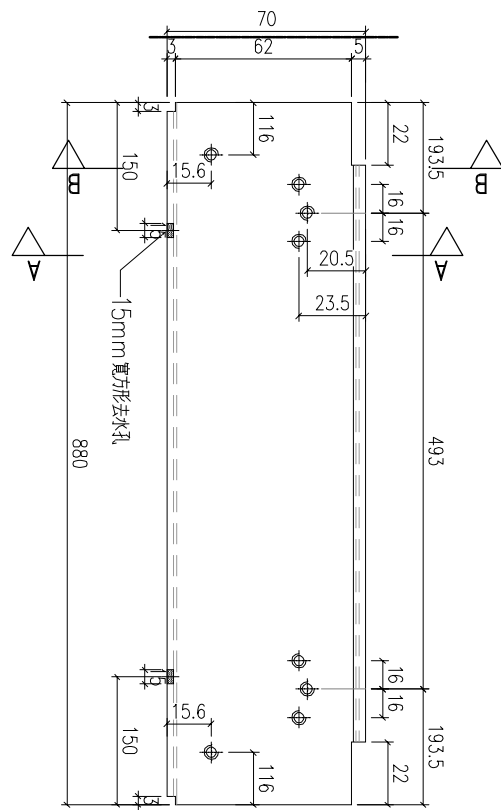
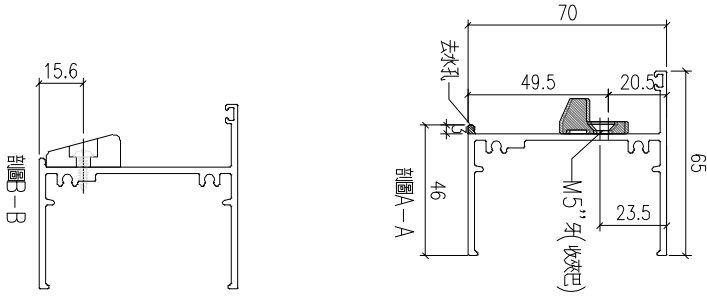
 美特鋁質 有限公司 MIDI Aluminium Fabricator Ltd.				類別		物料號	
修改	-	-		制圖	LRA	2023.5.6	圖號 X86022-P1
日期	-	-		復核	-	-	數量 -
				批准			位置

窗號		數量
W6/T3		1
W6A/T3		1



工程號	J-859	地盤	啟德站	附 件
名稱	生底橫加工圖		採用	
材料	X86022		地盤	
顏色	-		工廠	

 美特鋁質 有限公司 MIDI Aluminium Fabricator Ltd.				類別		物料號	
修改	-	-		制圖	LRA	2023.5.6	圖號 X86022-P2
日期	-	-		復核	-	-	數量 -
				批准			位置

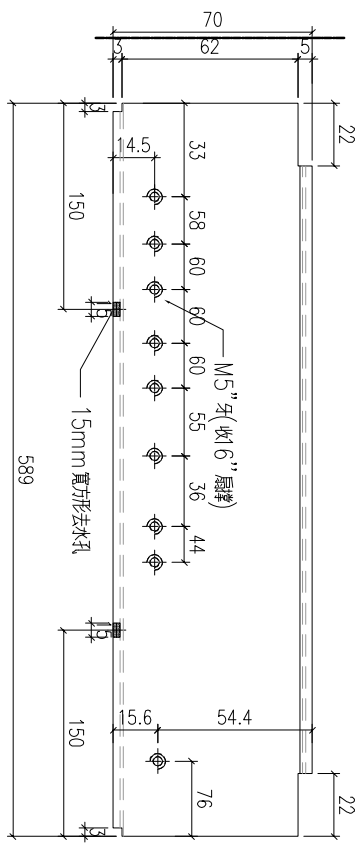
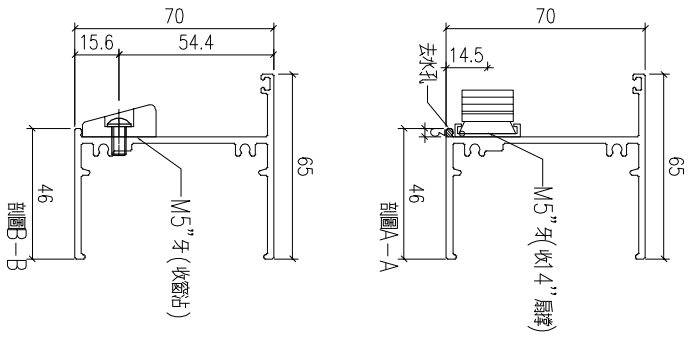


窗號	數量
W13B/T9	1

工程號	J-859	地盤	啟德站	附 件
名稱	生底橫加工圖		採用	
材料	X86022		地盤	
顏色	-		工廠	

 美特鋁質 有限公司 MIDI Aluminium Fabricator Ltd.				類別		物料號	
修改	-	-		制圖	LRA	2023.5.6	圖號 X86022-P3
日期	-	-		復核	-	-	數量 -
				批准			位置

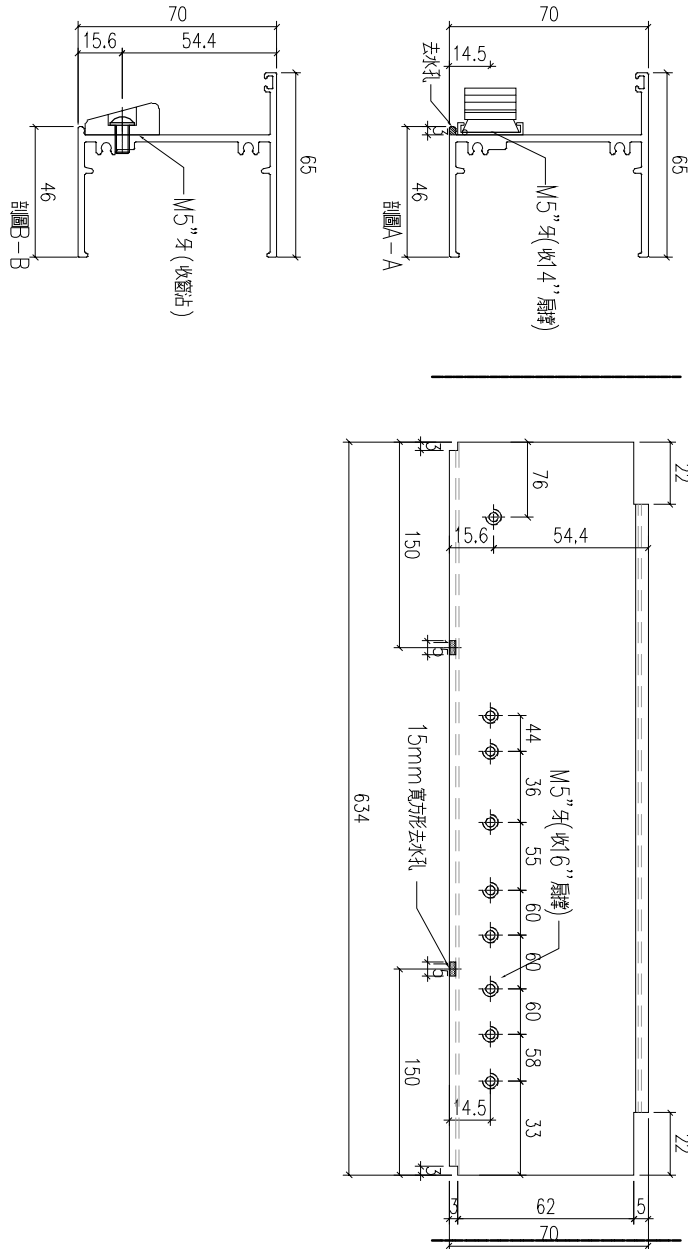
窗號	
數量	1
M16/T9	



工程號	J-859	地盤	啟德站	附 件
名稱	生底橫加工圖		採用	
材料	X86022		地盤	
顏色	-		工廠	

 美特鋁質 有限公司 MIDI Aluminium Fabricator Ltd.				類別		物料號	
修改	-	-		制圖	LRA	2023.5.6	圖號 X86022-P4
日期	-	-		復核	-	-	數量 一
				批准			位置

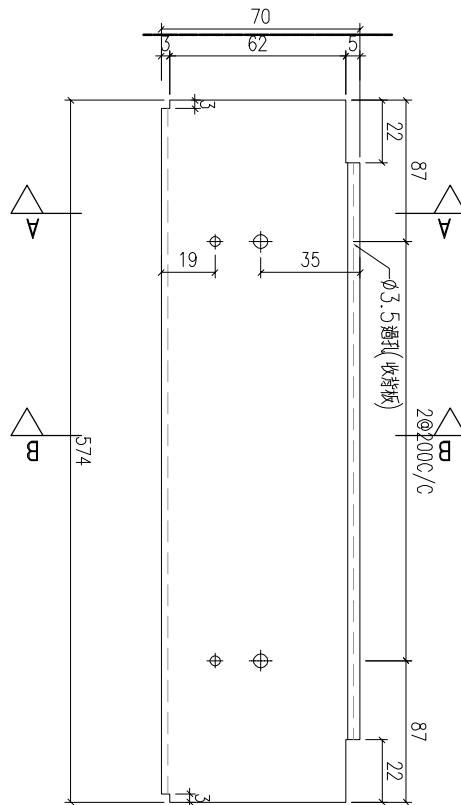
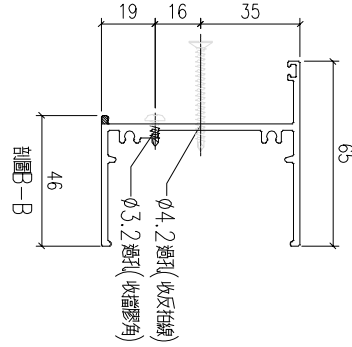
圖號	數量
W15/T9	1



工程號	J-859	地盤	啟德站	附 件
名稱	生底橫加工圖		採用	
材料	X86022		地盤	
顏色	-		工廠	

 美特鋁質 有限公司 MIDI Aluminium Fabricator Ltd.				類別		物料號	
修改	-	-		制圖	LRA	2023.5.6	圖號 X86022-P5
日期	-	-		復核	-	-	數量 -
				批准			位置

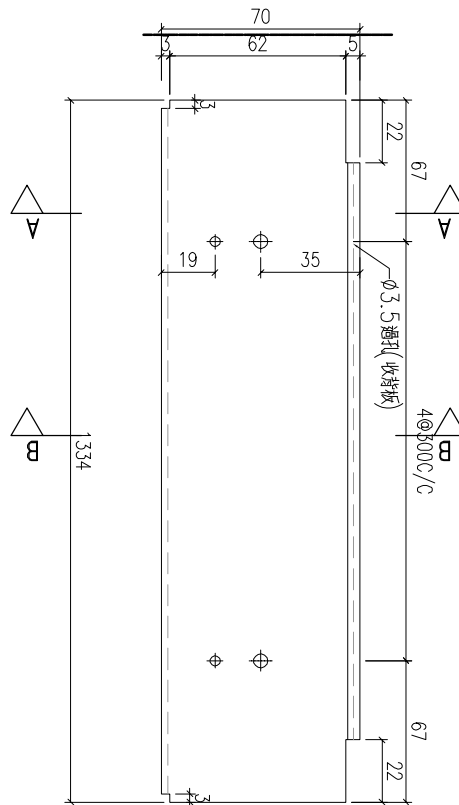
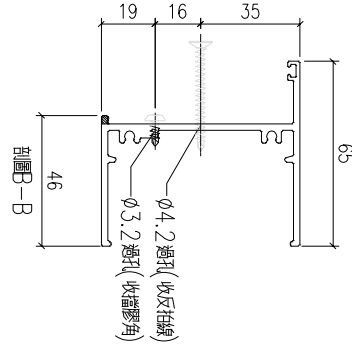
窗號	數量
W15/T9	1



工程號	J-859	地盤	啟德站	附 件
名稱	生底橫加工圖		採用	
材料	X86022		地盤	
顏色	-		工廠	

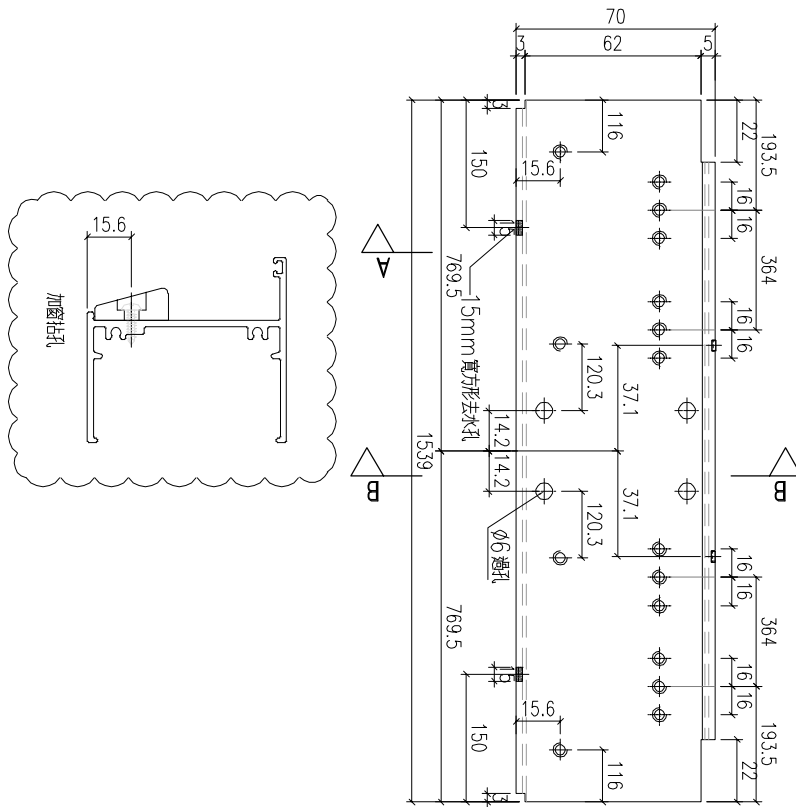
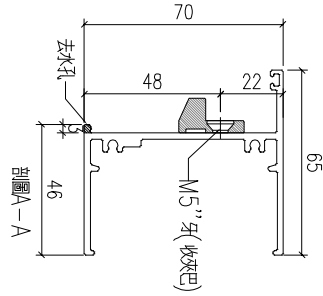
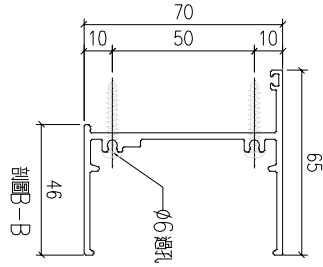
 美特鋁質 有限公司 MIDI Aluminium Fabricator Ltd.				類別		物料號	
修改	-	-		制圖	LRA	2023.5.6	圖號 X86022-P6
日期	-	-		復核	-	-	數量 -
				批准			位置

窗號	
W16/T9	
數量	1



工程號	J-859	地盤	啟德站	附 件
名稱	生底橫加工圖		採用	
材料	X86022		地盤	
顏色	-		工廠	

 美特鋁質 有限公司 MIDI Aluminium Fabricator Ltd.				類別		物料號	
修改	-	-		制圖	LRA	2023.5.6	圖號 X86022-P7
日期	-	-		復核	-	-	數量 -
				批准			位置

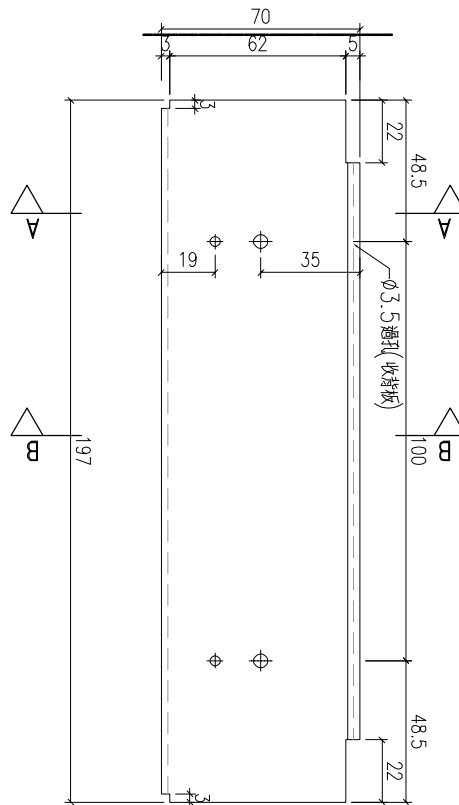
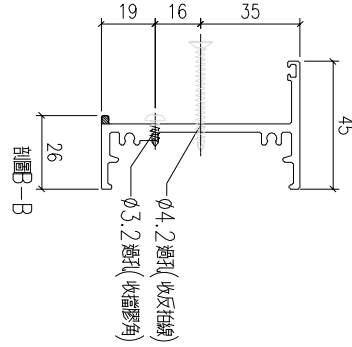


窗號	W16/T9	數量	1
----	--------	----	---

工程號	J-859	地盤	啟德站	附件
名稱	生底橫加工圖		採用	
材料	X86022		地盤	
顏色	-		工廠	

 美特鋁質 有限公司 MIDI Aluminium Fabricator Ltd.				類別		物料號	
修改	-	-		制圖	LRA	2023.5.6	圖號 X86388-P1
日期	-	-		復核	-	-	數量 -
				批准			位置

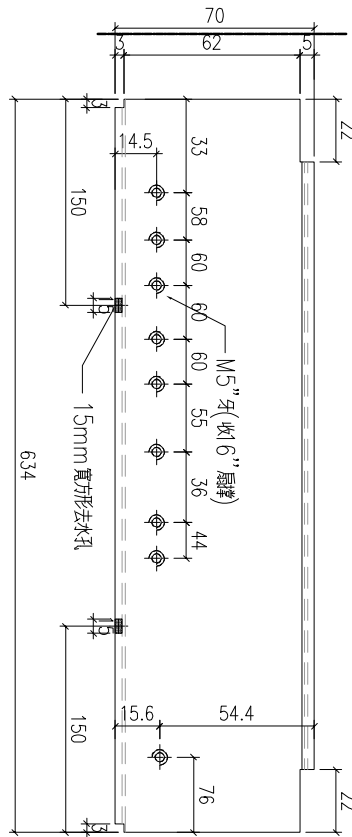
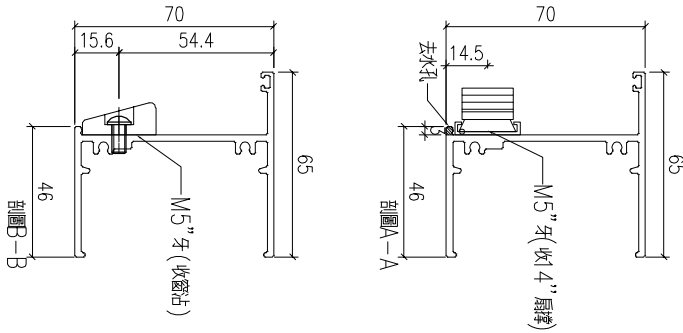
窗號	數量
W7/T3	1
W7A/T3	1



工程號	J-859	地盤	啟德站	附件
名稱	生底橫加工圖		採用	
材料	X86388		地盤	
顏色	-		工廠	

 美特鋁質 有限公司 MIDI Aluminium Fabricator Ltd.				類別		物料號	
修改	-	-		制圖	LRA	2023.5.6	圖號 X86022-P3A
日期	-	-		復核	-	-	數量 -
				批准			位置

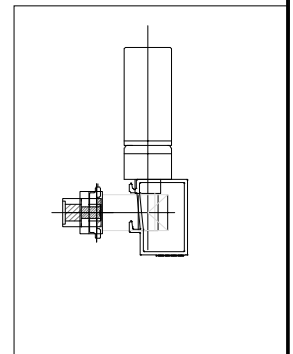
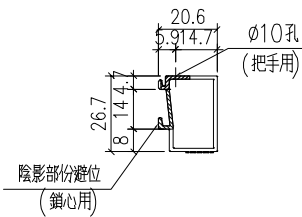
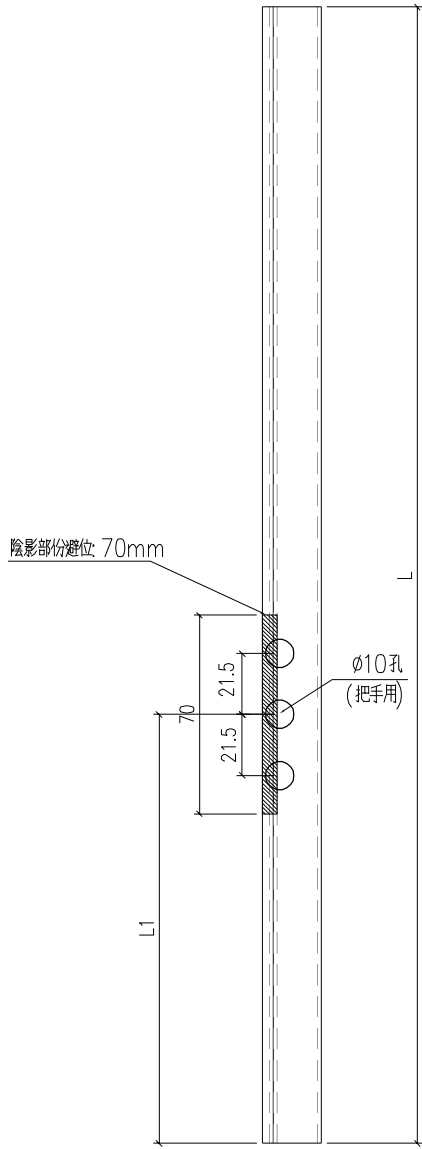
圖號	W15/T9
數量	1



工程號	J-859	地盤	啟德站	附 件
名稱	生底橫加工圖		採用	
材料	X86022		地盤	
顏色	-		工廠	

 美特鋁質 有限公司 MIDI Aluminium Fabricator Ltd.				類別		物料號	
修改	-	-		制圖	LRA	2023.5.6	圖號 X86202-P1
日期	-	-		復核	-	-	數量 一
				批准			位置

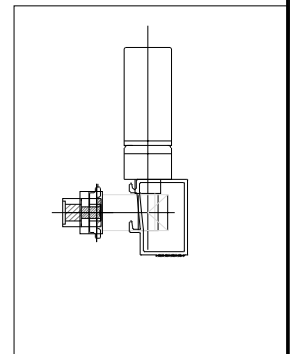
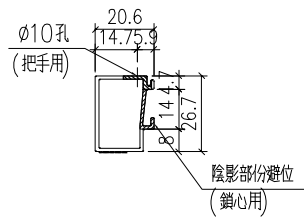
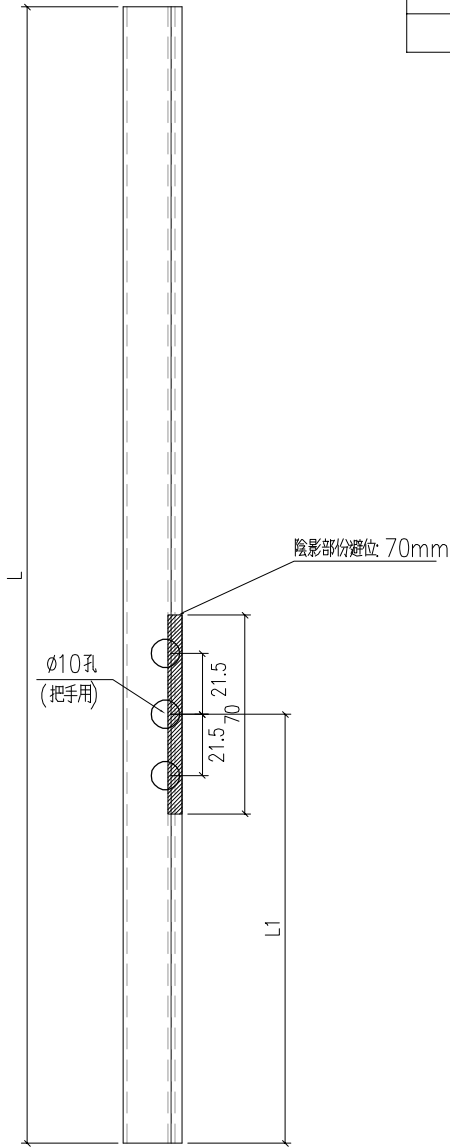
物料編號	數量	長度 L	L1		
X86202-P1-1	2	1145.5	218		
X86202-P1-2	1	1295.5	218		
X86202-P1-3	1	776	388		
X86202-P1-4	2	647	323.5		



工程號	J-859	地盤	啟德站	附 件
名稱	70窗玻璃線		採用	
材料	X86202		地盤	
顏色	-		工廠	

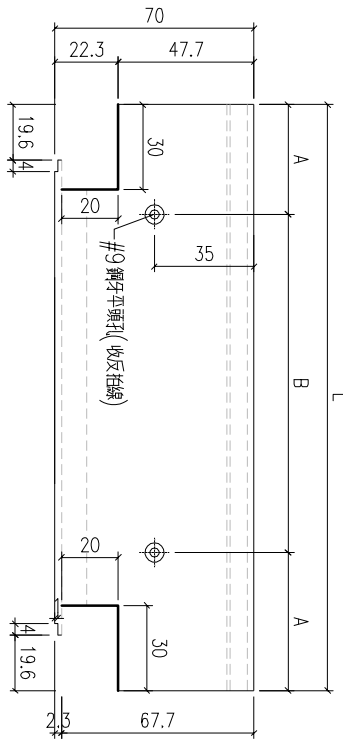
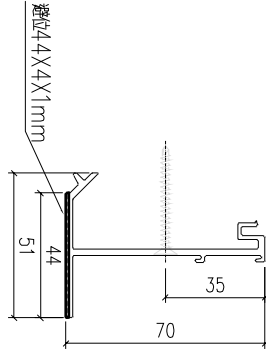
 美特鋁質 有限公司 MIDI Aluminium Fabricator Ltd.				類別		物料號	
修改	-	-		制圖	LRA	2023.5.6	圖號 X86202-P2
日期	-	-		復核	-	-	數量 一
				批准			位置

物料編號	數量	長度 L	L1		
X86202-P2-1	1	1145.5	218		
X86202-P2-2	1	1415.5	238		



工程號	J-859	地盤	啟德站	附件
名稱	70窗玻璃線		採用	
材料	X86202		地盤	
顏色	-		工廠	

 美特鋁質 有限公司 MIDI Aluminium Fabricator Ltd.				類別		物料號	
修改	-	-		制圖	LRA	2023.5.6	圖號 X86263-P1
日期	-	-		復核	-	-	數量 -
				批准			位置

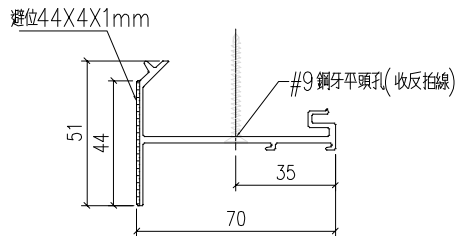
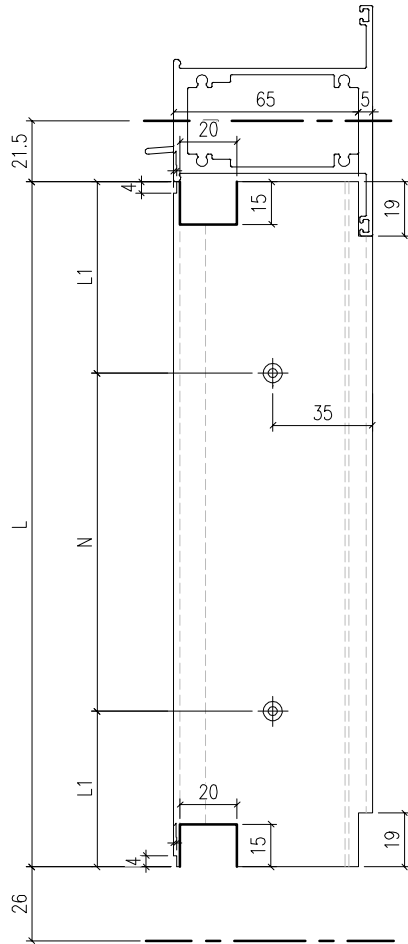


物料編號	數量	長度 L	B	A
X86263-P1-1	4	134	1x100	17
X86263-P1-2	2	511	2x200	55.5
X86263-P1-3	2	1271	4x300	35.5

工程號	J-859	地盤	啟德站	附件
名稱	反拍線加工圖		採用	
材料	X86263		地盤	
顏色	-		工廠	

 美特鋁質 有限公司 MIDI Aluminium Fabricator Ltd.				類別		物料號	
				制圖	LRA	2023.5.6	圖號 X86263-P2
修改	-	-		復核	-	-	數量 一
日期	-	-		批准			位置

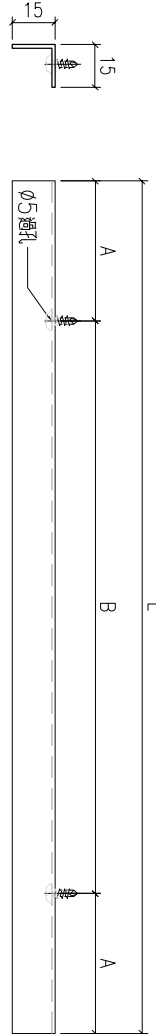
物料編號	數量	L	L1	N
X86263-P2-1	2	1227.5	33.8	4X290
X86263-P2-2	2	1377.5	88.8	4X300
X86263-P2-3	2	1207.5	23.8	4X290
X86263-P2-4	2	1477.5	38.8	4X280



工程號	J-859	地盤	啟德站	附 件
名稱	反拍線加工圖		採用	
材料	X862363		地盤	
顏色	-		工廠	

 美特鋁質 有限公司 MIDI Aluminium Fabricator Ltd.				類別		物料號	
修改	-	-		制圖	LRA	2023.5.6	圖號 JM1052-P1
日期	-	-		復核	-	-	數量 -
				批准			位置

物料編號	數量	長度 L	B	A
JM1052-P1-1	4	124	1x100	12
JM1052-P1-2	2	501	2x200	50.5
JM1052-P1-3	2	1261	4x300	30.5
JM1052-P1-4	2	1217.5	4x290	28.8
JM1052-P1-5	2	1367.5	4x300	83.8
JM1052-P1-6	2	1197.5	4x290	18.8
JM1052-P1-7	2	1467.5	4x280	33.8



工程號	J-859	地盤	啟德站	附件
名稱	反拍線擋膠鋁角		採用	
材料	JM1052		地盤	
顏色	-		工廠	

鋁材開料總表

工程號碼: J859 工程名稱: 启德6551

序號	鋁料編號	名稱	表面處理		開料長度	實用長料總數量		浪費率(%)
			顏色	層厚		支數	長度	
1	19x5mm巴	铬化			5800	1	5800	67.24
2	43x5mm巴	铬化			5800	2	11600	24.71
3	JM1052	MILL			5500	2	11000	16.05
4	JMA0590				5800	1	5800	86.28
5	X85964				5750	2	11500	28.75
6	X86003				4750	5	23750	24.95
7	X86007				4750	3	14250	30.18
8	X86010				4750	2	9500	33.58
9	X86012				5950	1	5950	88.00
10	X86013				5850	1	5850	87.97
11	X86022				5950	2	11900	16.07
12	X86108				5000	1	5000	1.10
14	X86198				5850	6	35100	5.88
15	X86199				5750	2	11500	29.87
16	X86200				5650	2	11300	35.28
18	X86202				5450	6	32700	4.64
19	X86204				5800	1	5800	88.98
20	X86205				4650	3	13950	28.90
21	X86206				5250	1	5250	75.36
22	X86263				5300	2	10600	12.13
23	X86269				5850	1	5850	86.00
24	X86381				6500	1	6500	24.23
25	X86383				5200	8	41600	45.53
26	X86384				5950	5	29750	12.29
27	X86386				6200	1	6200	89.69
28	X86387				6200	1	6200	89.85
29	X86388				6450	1	6450	91.49
30	X86389				6450	2	12900	23.58
31	X86109				5850	3	17550	30.06
32	X86201				4750	5	23750	15.17

UCT543684XL-3

送至: _____

由: _____

日期: _____

簡短說明: _____

共31頁 第1頁

打印日期: 2024/5/13 打印時間: 16:14

鋁材開料清單 X86201

窗號	編號(用料狀況)	實用長度(長料開數)	需要支數	開料支數	長料支數	餘料支數	編號(剩餘長度)
X86201-P1-1	(餘料)1-2	2266.5	4	2	0	2	1-2@(147)x2
X86201-P1-1	1-2	2266.5		2	2	0	1-2@(2418.5)x2
	3	1420.5	2	2	1	0	3@(1839)x1
	(餘料)3	1212.0	2	1	0	1	3@(622)x1
	4	1212.0		1	1	0	4@(3473)x1
	(餘料)4	1170.5	2	2	0	1	4@(1122)x1
	(餘料)3-4	562.0	2	2	0	2	3@(55)x1 4@(555)x1
X86201-P1-2	(餘料)4	518.0	2	1	0	1	4@(32)x1
X86201-P1-2	5	518.0		1	1	0	5@(4167)x1
X86201-P1-3	(餘料)5, 5	468.0	2	2	0	2	5@(3694)x1 5@(3221)x1

鋁材開料清單 X86109

窗號	編號(用料狀況)	實用長度(長料開數)	需要支數	開料支數	長料支數	餘料支數	編號(剩餘長度)
X86109-P1-2	(餘料)1	2504.5	2	1	0	1	1@(771)x1
X86109-P1-2	1	2504.5		1	1	0	1@(3280.5)x1
X86109-P1-1	(餘料)2	2416.5	2	1	0	1	2@(947)x1
X86109-P1-1	2	2416.5		1	1	0	2@(3368.5)x1
X86109-P1-4	(餘料)1-2	570.8	2	2	0	2	1@(195.2)x1 2@(371.2)x1
X86109-P1-3	(餘料)3	535.8	2	1	0	1	3@(4708.4)x1
X86109-P1-3	3	535.8		1	1	0	3@(5249.2)x1

鋁材開料清單 X86389

窗號	編號(用料狀況)	實用長度(長料開數)	需要 支數	開料 支數	長料 支數	餘料 支數	編號(剩餘長度)
X86389-P1-7	1	1549.0	1	1	1	0	1@(4836)x1
X86389-P1-6	(餘料)1	1344.0	1	1	0	1	1@(3487)x1
X86389-P1-2	(餘料)1	890.0	1	1	0	1	1@(2592)x1
X86389-P1	(餘料)1	719.0	1	1	0	1	1@(1868)x1
X86389-P2	(餘料)1	704.0	1	1	0	1	1@(1159)x1
X86389-P1-5	(餘料)1	674.0	1	1	0	1	1@(480)x1
X86389-P3	2	654.0	1	1	1	0	2@(5731)x1
X86389-P1-4	(餘料)2, 2, 2	599.0	3	3	0	3	2@(5127)x1 2@(4523)x1 2@(3919)x1
X86389-W5-DH1	(餘料)2	494.0	1	1	0	1	2@(3420)x1
X86389-P1-1	(餘料)1-2	424.0	2	2	0	2	1@(51)x1 2@(2991)x1

鋁材開料清單 X86388

窗號	編號(用料狀況)	實用長度(長料開數)	需要支數	開料支數	長料支數	餘料支數	編號(剩餘長度)
X86388-W5-SDH1	1	484.0	1	1	1	0	1@(5901)x1

工程號碼: J859, 工程名稱: 后德6551

開料長度: 6200, 總長料支數: 1, 總開料支數: 1

鋸片厚度(mm): 5, 料頭尾總切除(mm): 60, 浪費率(%): 89.85

鋁材開料清單 X86387

窗號	編號(用料狀況)	實用長度(長料開數)	需要支數	開料支數	長料支數	餘料支數	編號(剩餘長度)
X86387-P1	1	564.0	1	1	1	0	1@(5571)x1

鋁材開料清單 X86386

窗號	編號(用料狀況)	實用長度(長料開數)	需要 支數	開料 支數	長料 支數	餘料 支數	編號(剩餘長度)
X86386-P1	1	574.0	1	1	1	0	1@(5561)x1

鋁材開料清單 X86384

窗號	編號(用料狀況)	實用長度(長料開數)	需要支數	開料支數	長料支數	餘料支數	編號(剩餘長度)
X86384-P6	(餘料)1	2649.5	2	1	0	1	1@(581)x1
X86384-P5	1	2649.5		1	1	0	1@(3235.5)x1
X86384-P2	(餘料)2	2561.5	2	1	0	1	2@(757)x1
X86384-P1	2	2561.5		1	1	0	2@(3323.5)x1
X86384-P3, X86384-P4	(餘料)3-4	2411.5	4	2	0	2	3-4@(1057)x2
X86384-P3, X86384-P4	3-4	2411.5		2	2	0	3-4@(3473.5)x2
X86384-P7-4, X86384-P8-4	(餘料)2-3	752.0	2	2	0	2	2@(0)x1 3@(300)x1
X86384-P7-1	(餘料)4	717.0	2	1	0	1	4@(335)x1
X86384-P8-1	5	717.0		1	1	0	5@(5168)x1
X86384-P7-2, X86384-P8-2	(餘料)5, 5	702.0	2	2	0	2	5@(4461)x1 5@(3754)x1
X86384-P7-3, X86384-P8-3	(餘料)5, 5	652.0	2	2	0	2	5@(3097)x1 5@(2440)x1

鋁材開料清單 X86383

窗號	編號(用料狀況)	實用長度(長料開數)	需要支數	開料支數	長料支數	餘料支數	編號(剩餘長度)
X86007-P1, X86007-P2	1-2	2880.0	2	2	2	0	1-2@(2255)x2
X86007-P3, X86007-P4, X86383-P5, X86383-P6	3-8	2730.0	6	6	6	0	3-8@(2405)x6

鋁材開料清單 X86381

窗號	編號(用料狀況)	實用長度(長料開數)	需要支數	開料支數	長料支數	餘料支數	編號(剩餘長度)
X86381-P5	1	1790.0	1	1	1	0	1@(4645)x1
X86381-W5-BQ1, X86381-W5-BQ2	(餘料)1, 1	1530.0	2	2	0	2	1@(3110)x1 1@(1575)x1

工程號碼: J859, 工程名稱: 后德6551

開料長度: 5850, 總長料支數: 1, 總開料支數: 1

鋸片厚度(mm): 5, 料頭尾總切除(mm): 60, 浪費率(%): 86

鋁材開料清單 X86269

窗號	編號(用料狀況)	實用長度(長料開數)	需要支數	開料支數	長料支數	餘料支數	編號(剩餘長度)
X86269-P1	1	754.0	1	1	1	0	1@(5031)x1

鋁材開料清單 X86263

窗號	編號(用料狀況)	實用長度(長料開數)	需要支數	開料支數	長料支數	餘料支數	編號(剩餘長度)
X86263-P2-4	(餘料)1	1477.5	2	1	0	1	1@(2275)x1
X86263-P2-4	1	1477.5		1	1	0	1@(3757.5)x1
X86263-P1-3	(餘料)1	1271.0	2	1	0	1	1@(999)x1
X86263-P1-3	2	1271.0		1	1	0	2@(3964)x1
X86263-P2-1	(餘料)2, 2	1227.5	2	2	0	2	2@(2731.5)x1 2@(1499)x1
X86263-P1-2	(餘料)1-2	601.0	2	2	0	2	1@(393)x1 2@(893)x1

鋁材開料清單 X86206

窗號	編號(用料狀況)	實用長度(長料開數)	需要 支數	開料 支數	長料 支數	餘料 支數	編號(剩餘長度)
X86206-P1	1	1228.5	1	1	1	0	1@(3956.5)x1

鋁材開料清單 X86205

窗號	編號(用料狀況)	實用長度(長料開數)	需要支數	開料支數	長料支數	餘料支數	編號(剩餘長度)
X86205-P8	1	1549.0	1	1	1	0	1@(3036)x1
X86205-P7	(餘料)1	1344.0	1	1	0	1	1@(1687)x1
X86205-P2	(餘料)1	890.0	1	1	0	1	1@(792)x1
X86205-P1	(餘料)1	719.0	1	1	0	1	1@(68)x1
X86205-P2	2	704.0	1	1	1	0	2@(3881)x1
X86205-P6	(餘料)2	674.0	1	1	0	1	2@(3202)x1
X86205-P3	(餘料)2	654.0	1	1	0	1	2@(2543)x1
X86205-P4, X86205-P5	(餘料)2, 2, 2	599.0	3	3	0	3	2@(1939)x1 2@(1335)x1 2@(731)x1
X86205-W5-ZH1	(餘料)2	494.0	1	1	0	1	2@(232)x1
X86205-P1	(餘料)3	424.0	2	1	0	1	3@(3732)x1
X86205-P1	3	424.0		1	1	0	3@(4161)x1

鋁材開料清單 X86204

窗號	編號(用料狀況)	實用長度(長料開數)	需要 支數	開料 支數	長料 支數	餘料 支數	編號(剩餘長度)
X86204-P1	1	574.0	1	1	1	0	1@(5161)x1

鋁材開料清單 X86202

窗號	編號(用料狀況)	實用長度(長料開數)	需要支數	開料支數	長料支數	餘料支數	編號(剩餘長度)
	(餘料)1	1415.7	2	1	0	1	1@(2548.6)x1
X86202-P2-2	1	1415.7		1	1	0	1@(3969.3)x1
X86202-P1-2	(餘料)1	1295.7	2	1	0	1	1@(1247.9)x1
	2	1295.7		1	1	0	2@(4089.3)x1
X86202-W5-BX2,	(餘料)1-2	1180.7	2	2	0	2	1@(62.2)x1 2@(2903.6)x1
	(餘料)2	1160.7	4	2	0	1	2@(572.2)x1
	3	1160.7		2	1	0	3@(3058.6)x1
X86202-P1-1,	(餘料)3, 3-4, 4	1145.7	8	5	0	4	3@(1907.9)x1 3@(757.2)x1 4@(3088.6)x1 4@(787.2)x1
X86202-P2-1,	4-5	1145.7		3	2	0	4@(4239.3)x1 5@(3088.6)x1
X86202-P1-3,	(餘料)4-5	776.0	2	2	0	2	4@(6.2)x1 5@(2307.6)x1
X86202-P1-4,	(餘料)3, 5, 5	647.0	4	4	0	3	3@(105.2)x1 5@(1655.6)x1 5@(351.6)x1
	(餘料)2, 6	485.0	3	3	0	2	2@(82.2)x1 6@(2940)x1
	6	485.0	2	3	1	0	6@(3920)x1
	(餘料)6	380.0		2	0	1	6@(2170)x1
	(餘料)5-6, 6	310.0		4	0	3	5@(36.6)x1 6@(1855)x1 6@(1225)x1

鋁材開料清單 X86200

窗號	編號(用料狀況)	實用長度(長料開數)	需要支數	開料支數	長料支數	餘料支數	編號(剩餘長度)
	1	1401.2	2	2	1	0	1@(2777.6)x1
X86200-P1-1,	(餘料)1, 1	1180.7	2	2	0	2	1@(1591.9)x1 1@(406.2)x1
	(餘料)2	535.0	2	1	0	1	2@(4510)x1
X86200-P1-2	2	535.0		1	1	0	2@(5050)x1
	(餘料)2	460.0	2	2	0	1	2@(3580)x1

鋁材開料清單 X86199

窗號	編號(用料狀況)	實用長度(長料開數)	需要支數	開料支數	長料支數	餘料支數	編號(剩餘長度)
X86199-P6	(餘料)1	1477.0	2	1	0	1	1@(2726)x1
X86199-P5	1	1477.0		1	1	0	1@(4208)x1
X86199-P1, X86199-P2	(餘料)1, 1	1256.5	2	2	0	2	1@(1464.5)x1 1@(203)x1
X86199-P8	(餘料)2	647.0	2	1	0	1	2@(4386)x1
X86199-P7	2	647.0		1	1	0	2@(5038)x1
X86199-P3, X86199-P4	(餘料)2, 2	572.0	2	2	0	2	2@(3809)x1 2@(3232)x1

鋁材開料清單 X86198

窗號	編號(用料狀況)	實用長度(長料開數)	需要支數	開料支數	長料支數	餘料支數	編號(剩餘長度)
X86198-P5-2	(餘料)1	1491.5	2	1	0	1	1@(2797)x1
X86198-P2-3	1	1491.5		1	1	0	1@(4293.5)x1
X86198-P1-2, X86198-P2-2	(餘料)1, 1	1371.5	2	2	0	2	1@(1420.5)x1 1@(44)x1
X86198-W5-Y2	(餘料)2	1256.5	2	1	0	1	2@(3267)x1
X86198-W5-Y1	2	1256.5		1	1	0	2@(4528.5)x1
X86198-P8-2	(餘料)2	1236.5	2	2	0	1	2@(784)x1
X86198-P9-2	3	1236.5		2	1	0	3@(3307)x1
X86198-P1-1, X86198-P2-1, X86198-P5-1, X86198-P9-1	(餘料)3, 3-4, 4, 4-5	1221.5		6	0	6	3@(2080.5)x1 3@(854)x1 4@(3337)x1 4@(2110.5)x1 4@(884)x1 5@(3337)x1
X86198-P2-1, X86198-P8-1	4-5	1221.5		2	2	0	4-5@(4563.5)x2
X86198-P10-1, X86198-P11-1	(餘料)5, 5	888.0		2	0	2	5@(2444)x1 5@(1551)x1
X86198-P10-2, X86198-P11-2	(餘料)2-3	759.0		2	0	2	2@(20)x1 3@(90)x1
X86198-P3-2, X86198-P4-2, X86198-P6-1, X86198-P7-1	(餘料)4-5, 5-6, 6	597.0		5	0	5	4@(282)x1 5@(949)x1 5@(347)x1 6@(4586)x1 6@(3984)x1
X86198-P6-1	6	597.0		1	1	0	6@(5188)x1
X86198-W5-Y3, X86198-W5-Y4	(餘料)6, 6	492.0		2	0	2	6@(3487)x1 6@(2990)x1
X86198-P3-1, X86198-P4-1	(餘料)6, 6, 6, 6	422.0		4	0	4	6@(2563)x1 6@(2136)x1 6@(1709)x1 6@(1282)x1

鋁材開料清單 X86108

窗號	編號(用料狀況)	實用長度(長料開數)	需要 支數	開料 支數	長料 支數	餘料 支數	編號(剩餘長度)
X86108-P1-2	1	1790.0	1	1	1	0	1@(3145)x1
X86108-P1-1	(餘料)1	1540.0	2	2	0	1	1@(55)x1

鋁材開料清單 X86022

窗號	編號(用料狀況)	實用長度(長料開數)	需要支數	開料支數	長料支數	餘料支數	編號(剩餘長度)
X86022-P7	1	1539.0	1	1	1	0	1@(4346)x1
X86022-P6	(餘料)1	1334.0	1	1	0	1	1@(3007)x1
X86022-P2	(餘料)1	880.0	1	1	0	1	1@(2122)x1
X86022-P1-4	(餘料)1	744.0	1	1	0	1	1@(1373)x1
X86022-P1-1	(餘料)1	709.0	1	1	0	1	1@(659)x1
X86022-P1-2	2	694.0	1	1	1	0	2@(5191)x1
X86022-P5	(餘料)2	664.0	1	1	0	1	2@(4522)x1
X86022-P1-3	(餘料)1	644.0	1	1	0	1	1@(10)x1
X86022-P3, X86022-P4	(餘料)2, 2, 2	589.0	3	3	0	3	2@(3928)x1 2@(3334)x1 2@(2740)x1
X86022-P1	(餘料)2, 2	414.0	2	2	0	2	2@(2321)x1 2@(1902)x1

鋁材開料清單 X86013

窗號	編號(用料狀況)	實用長度(長料開數)	需要支數	開料支數	長料支數	餘料支數	編號(剩餘長度)
X86013-P1	1	639.0	1	1	1	0	1@(5146)x1

鋁材開料清單 X86012

窗號	編號(用料狀況)	實用長度(長料開數)	需要支數	開料支數	長料支數	餘料支數	編號(剩餘長度)
X86012-P1	1	649.0	1	1	1	0	1@(5236)x1

鋁材開料清單 X86010

窗號	編號(用料狀況)	實用長度(長料開數)	需要支數	開料支數	長料支數	餘料支數	編號(剩餘長度)
X86010-P4	(餘料)1	1555.0	2	1	0	1	1@(1570)x1
X86010-P3	1	1555.0		1	1	0	1@(3130)x1
X86010-P1	(餘料)1	1530.0	2	1	0	1	1@(35)x1
X86010-P2	2	1530.0		1	1	0	2@(3155)x1

鋁材開料清單 X86007

窗號	編號(用料狀況)	實用長度(長料開數)	需要支數	開料支數	長料支數	餘料支數	編號(剩餘長度)
X86007-P6	(餘料)1	1790.0	2	1	0	1	1@(1100)x1
X86007-P5	1	1790.0		1	1	0	1@(2895)x1
X86007-P2, X86007-P3	(餘料)2, 2	1540.0	4	2	0	2	2@(1600)x1 2@(55)x1
X86007-P1, X86007-P4	2-3	1540.0		2	2	0	2-3@(3145)x2

鋁材開料清單 X86003

窗號	編號(用料狀況)	實用長度(長料開數)	需要 支數	開料 支數	長料 支數	餘料 支數	編號(剩餘長度)
X86003-P9	1	1790.0	1	1	1	0	1@(2895)x1
X86003-P3	(餘料)1	1690.0	2	1	0	1	1@(1200)x1
X86003-P4	2	1690.0		1	1	0	2@(2995)x1
X86003-P1, X86003-P5, X86003-P6, X86003-P8	(餘料)2-3, 3-4	1540.0	6	4	0	4	2@(1450)x1 3@(1600)x1 3@(55)x1 4@(1600)x1
X86003-P2, X86003-P7	3-4	1540.0		2	2	0	3-4@(3145)x2
X86003-P10	(餘料)4	1530.0		2	1	0	1
X86003-P11	5	1530.0	1		1	0	5@(3155)x1

鋁材開料清單 X85964

窗號	編號(用料狀況)	實用長度(長料開數)	需要支數	開料支數	長料支數	餘料支數	編號(剩餘長度)
X85964-P1-4	1	1353.5	1	1	1	0	1@(4331.5)x1
X85964-P1-2	(餘料)1	1265.5	1	1	0	1	1@(3061)x1
X85964-P1-3	(餘料)1, 1	1115.5	2	2	0	2	1@(1940.5)x1 1@(820)x1
X85964-P1-1	(餘料)1-2, 2	796.0	4	3	0	3	1@(19)x1 2@(4088)x1 2@(3287)x1
X85964-P1-1	2	796.0		1	1	0	2@(4889)x1

工程號碼: J859, 工程名稱: 后德6551

開料長度: 5800, 總長料支數: 1, 總開料支數: 16

鋸片厚度(mm): 5, 料頭尾總切除(mm): 60, 浪費率(%): 86.28

鋁材開料清單 JMA0590

窗號	編號(用料狀況)	實用長度(長料開數)	需要支數	開料支數	長料支數	餘料支數	編號(剩餘長度)
JMA0590-LJ01	(餘料)1, 1, 1, 1	41.0	16	16	1	3	1@(5372)x1 1@(5188)x1 1@(5004)x1 1@(5556)x1

鋁材開料清單 JM1052

窗號	編號(用料狀況)	實用長度(長料開數)	需要 支數	開料 支數	長料 支數	餘料 支數	編號(剩餘長度)
JM1052-P1-7	1	1467.5	2	2	1	0	1@(2495)x1
JM1052-P1-3	(餘料)1	1261.0	2	1	0	1	1@(1229)x1
JM1052-P1-3	2	1261.0		1	1	0	2@(4174)x1
JM1052-P1-4	(餘料)1-2	1217.5	2	2	0	2	1@(6.5)x1 2@(2951.5)x1
JM1052-P1-2	(餘料)2	591.0	2	2	0	1	2@(1759.5)x1

鋁材開料清單 43x5mm巴

窗號	編號(用料狀況)	實用長度(長料開數)	需要支數	開料支數	長料支數	餘料支數	編號(剩餘長度)
J859-FJ04-03	1	2289.5	1	1	1	0	1@(3445.5)x1
J859-FJ04R-01	(餘料)1	2201.5	1	1	0	1	1@(1239)x1
J859-FJ04R-02	(餘料)2	2051.5	2	1	0	1	2@(1627)x1
J859-FJ04R-02	2	2051.5		1	1	0	2@(3683.5)x1

鋁材開料清單 19x5mm巴

窗號	編號(用料狀況)	實用長度(長料開數)	需要支數	開料支數	長料支數	餘料支數	編號(剩餘長度)
J859-FJ02R, J859-FJ02	(餘料)1, 1, 1, 1	110.0	16	16	1	3	1@(4820)x1 1@(4360)x1 1@(3900)x1 1@(5280)x1