



工程指示 / 要求簡箋 ENGINEER INSTRUCTIONS(E.I.)

工程指示編號:	EI-7811	修改版本:	A
工程編號:	HK-1138/24 J 859	工程名稱:	啟德6551
收件人:	生統	發件人:	nero
工程項目:	後裝窗&FD門 - 廠用鋁料加工圖(特式層新增)(26F-28F)	日期:	13/06/2024

<input type="checkbox"/> 原合約工程包	<input type="checkbox"/> 原合約工程加 / 減賬 QT-	<input type="checkbox"/> 新工程報價 QT-
---------------------------------	--	------------------------------------

信件批核號碼/圖紙參考編號:	批核模具圖紙編號:
客戶指示附件:	管理內部批簽署:

<input type="checkbox"/> 初步鋁料 B.M.	<input type="checkbox"/> 加工拆圖, 然後生產	<input type="checkbox"/> 尺寸表
<input type="checkbox"/> 正式鋁料 B.M.	<input type="checkbox"/> 技術上資料/指示	<input type="checkbox"/> 報價
<input type="checkbox"/> 配件 B.M.	<input type="checkbox"/> 樣辦或貨品說明書	<input type="checkbox"/> 分判合約
<input type="checkbox"/> 其他:		

內容: 修改加工圖, 請按附件資料修改加工。 (w16/79), (w7AP/75)
完成上列要求日期: 14/06/2024

國內

<input type="checkbox"/> 生產技術總監	<input type="checkbox"/> 連附件	<input type="checkbox"/> 技術部	<input type="checkbox"/> 連附件	<input type="checkbox"/> 生產部	<input type="checkbox"/> 連附件
<input type="checkbox"/> 採購部	<input type="checkbox"/> 連附件	<input checked="" type="checkbox"/> 生產統籌部	<input checked="" type="checkbox"/> 連附件	<input type="checkbox"/> 報關組	<input type="checkbox"/> 連附件
<input type="checkbox"/> 質檢部	<input type="checkbox"/> 連附件	<input type="checkbox"/> 會計部	<input type="checkbox"/> 連附件	<input type="checkbox"/> 機械設計部	<input type="checkbox"/> 連附件
<input type="checkbox"/> 香港辦	<input type="checkbox"/> 連附件	<input type="checkbox"/> 其他:			

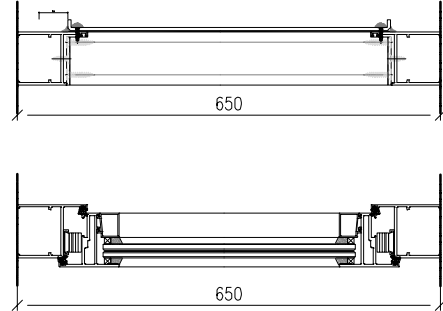
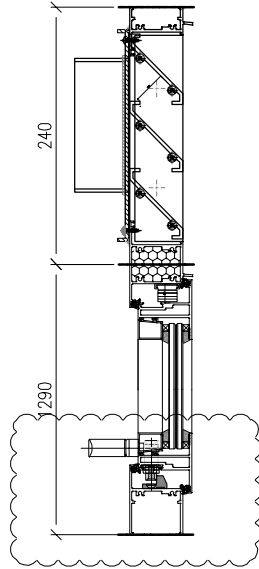
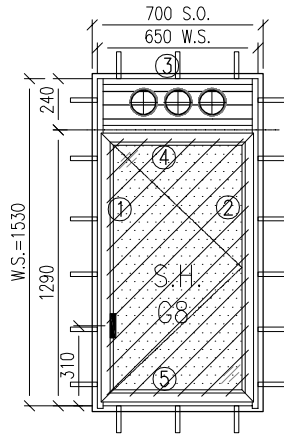
香港

<input type="checkbox"/> 行政部	<input type="checkbox"/> 連附件	<input type="checkbox"/> 會計部	<input type="checkbox"/> 連附件	<input type="checkbox"/> 統籌部	<input type="checkbox"/> 連附件	<input type="checkbox"/> 工程部	<input type="checkbox"/> 連附件
<input type="checkbox"/> 採購部	<input type="checkbox"/> 連附件	<input type="checkbox"/> QS部	<input type="checkbox"/> 連附件	<input checked="" type="checkbox"/> 地盤管理	<input checked="" type="checkbox"/> 連附件	<input type="checkbox"/> 維修部	<input type="checkbox"/> 連附件

*發件人簽署:	<i>h</i>	*組別成員批核簽署:	
傳遞編號:	HK-1138/24	項目經理簽署:	<i>[Signature]</i> 13/6/24

 美特鋁質有限公司 MIDI Aluminium Fabricator Ltd.	工程號	J-859	拆圖	LRA	2023.5.6
	地盤	啟德站	復核		
名稱	啟德站	顏色	—	批准	—

背板编号: W7AP/T5-BB1
百叶编号: W7AP/T5-BY1

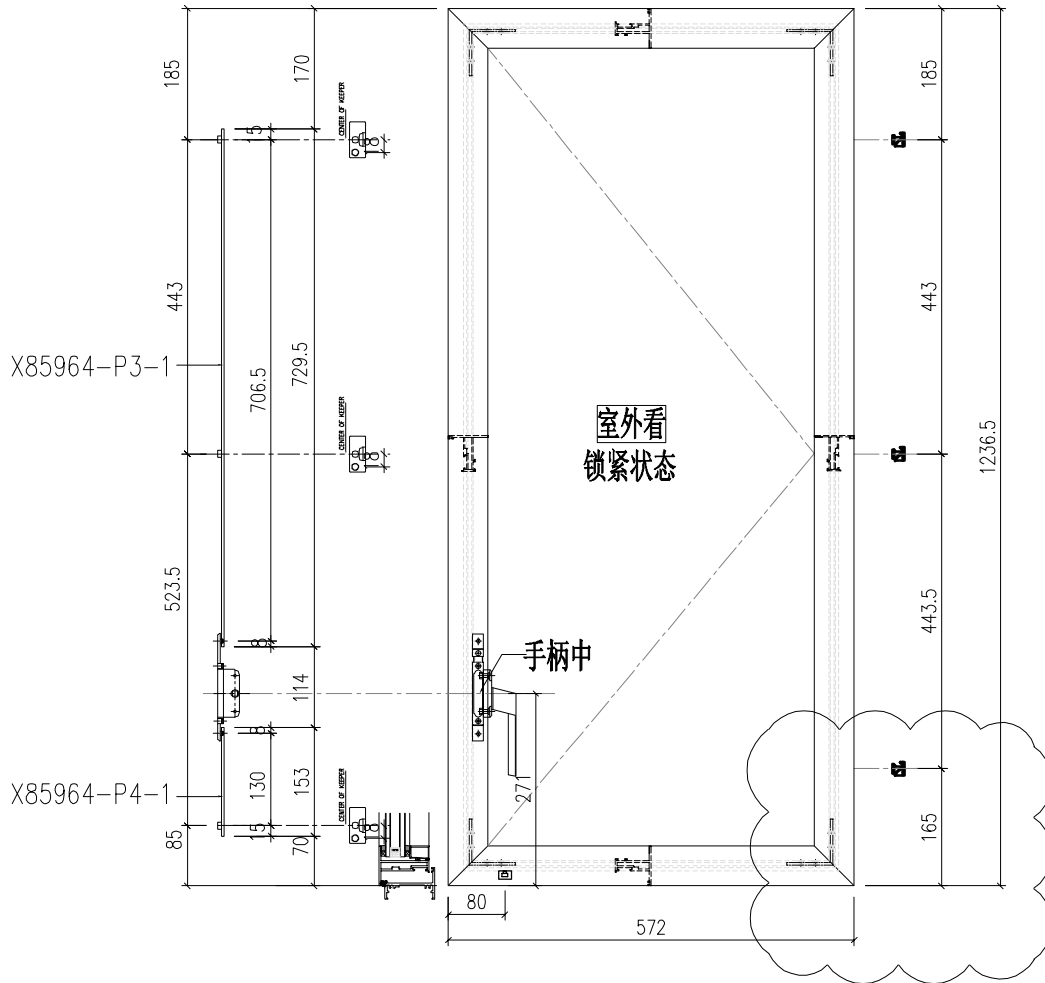


注意:

1. 玻璃線橫碰企
2. 窗玉搭位7mm
3. 滴水線比窗玉每頭長1mm
4. SH窗玉裝HMS-N-14'扇撐
5. 生窗底部需開去水孔
6. 裝2組扣碼
7. TH窗用立興配件, 鎖8點
8. TH窗需裝窗拈2隻/玉, 框上裝2支

序號	料號	名稱	出筒	長度	支/幅	加工說明	加工細則										
1	X86010	50生邊企	直口	1530	1	X86010-P1	頂底留__mm										
2	X86010	50生邊企	直口	1530	1	X86010-P2	頂底留__mm										
3	X86386	50百叶頂橫	避位	574	1	X86386-P1	企料底部開避位__mm										
4	X86204	50上生下生中橫	避位	574	1	X86204-P1	底橫料防水巴鋸去__mm										
5	X86013	50生底橫	避位	564	1	X86013-P1	水線孔在企料——頂底										
6							安裝扣碼										
7							多點鎖芯型號:										
8							手柄型號:										
9							限位撐型號:										
10							T窗最大開度:										
							窗玉搭位數: 7mm										
窗玉用料																	
1	X86199	50窗玉企	45°	1236.5	1	X86199-P1	<table border="1"> <thead> <tr> <th>窗款</th> <th>寬度 (mm)</th> <th>高度 (mm)</th> <th>只/幅</th> <th>撐長</th> </tr> </thead> <tbody> <tr> <td>SH</td> <td>572</td> <td>1236.5</td> <td>1</td> <td>14''</td> </tr> </tbody> </table>	窗款	寬度 (mm)	高度 (mm)	只/幅	撐長	SH	572	1236.5	1	14''
窗款	寬度 (mm)	高度 (mm)	只/幅	撐長													
SH	572	1236.5	1	14''													
2	X86199	50窗玉企	45°	1236.5	1	X86199-P2											
3	X86199	50窗玉橫	45°	572	1	X86199-P3											
4	X86199	50窗玉橫	45°	572	1	X86199-P4											
5	X86200	50玻璃線-企	直口	1160.7	1	X86200-P1-1											
6	X86200	50玻璃線-企	直口	1160.7	1												
7	X86200	50玻璃線-橫	直口	460	2												
							<table border="1"> <thead> <tr> <th>大圖版次</th> <th>本圖版</th> <th>-</th> <th>-</th> </tr> </thead> <tbody> <tr> <td>-</td> <td>日期</td> <td>-</td> <td>-</td> </tr> </tbody> </table>	大圖版次	本圖版	-	-	-	日期	-	-		
大圖版次	本圖版	-	-														
-	日期	-	-														
							<table border="1"> <thead> <tr> <th>窗號</th> <th>數量</th> </tr> </thead> <tbody> <tr> <td>-</td> <td>- 幅</td> </tr> <tr> <td>W7AP/T5</td> <td>1 幅</td> </tr> <tr> <td></td> <td>幅</td> </tr> <tr> <td></td> <td>幅</td> </tr> </tbody> </table>	窗號	數量	-	- 幅	W7AP/T5	1 幅		幅		幅
窗號	數量																
-	- 幅																
W7AP/T5	1 幅																
	幅																
	幅																
圖號							W7AP/T5										

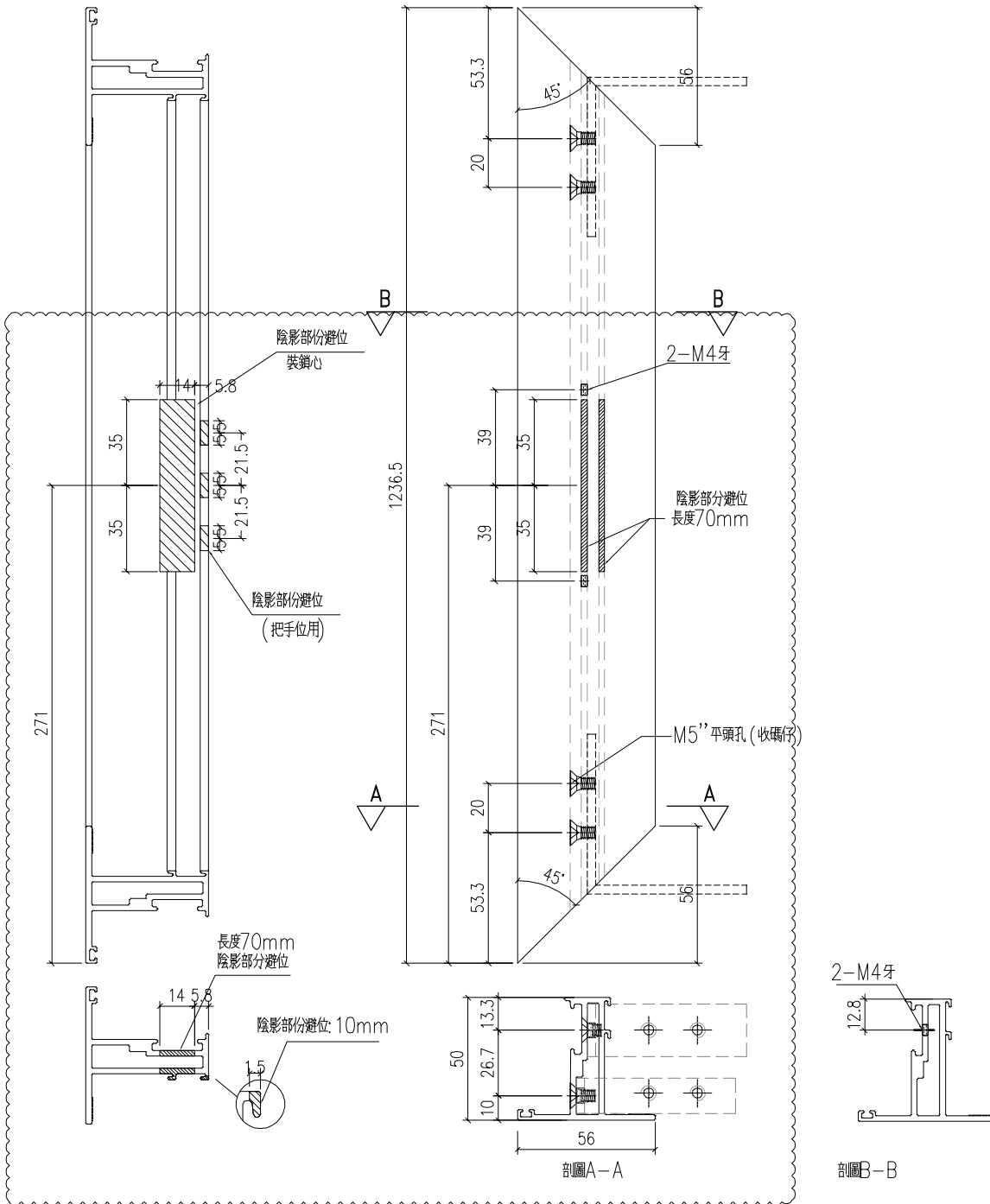
 美特鋁質 有限公司 MIDI Aluminium Fabricator Ltd.				類別		物料號	
				制圖	LRA	2023.5.6	圖號 W7AP/T5-FY1
修改	-	-		復核	-	-	數量 1
日期	-	-		批准			位置



工程號	J-859	地盤	啟德站	附件
名稱	多点锁放样图		採用	
材料	H122785		地盤	
顏色	深灰色		工廠	

 美特鋁質 有限公司 MIDI Aluminium Fabricator Ltd.				類別		物料號	
修改	-	-		制圖	LRA	2023.5.6	圖號 X86199-P1
日期	-	-		復核	-	-	數量 一
				批准			位置

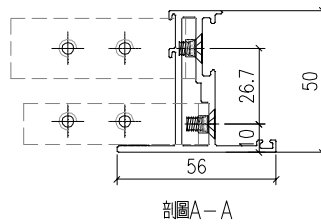
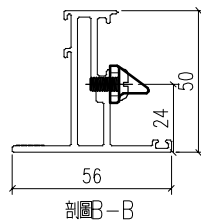
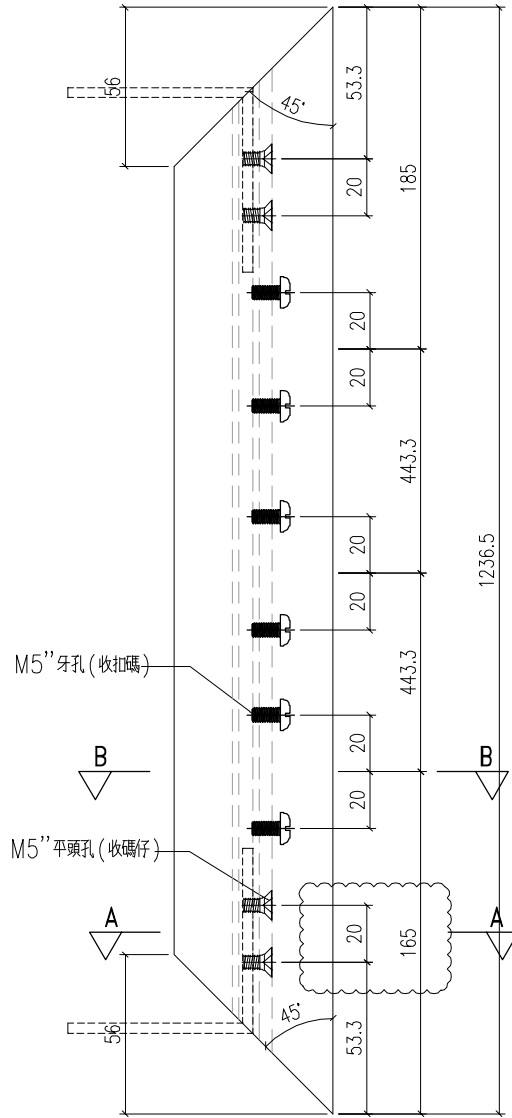
窗號	數量
W7AP/T5	1



工程號	J-859	地盤	啟德站	附 件
名稱	50窗玉料		採用	
材料	X86199		地盤	
顏色	-		工廠	

 美特鋁質 有限公司 MIDI Aluminium Fabricator Ltd.				類別		物料號	
修改	-	-		制圖	LRA	2023.5.6	圖號 X86199-P2
日期	-	-		復核	-	-	數量 -
				批准			位置

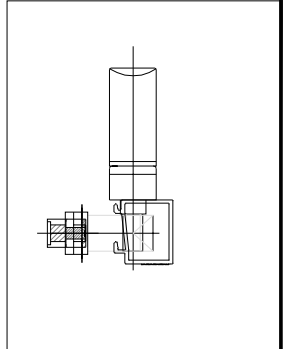
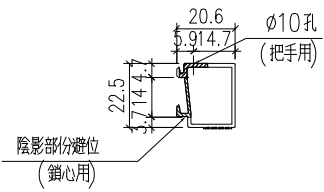
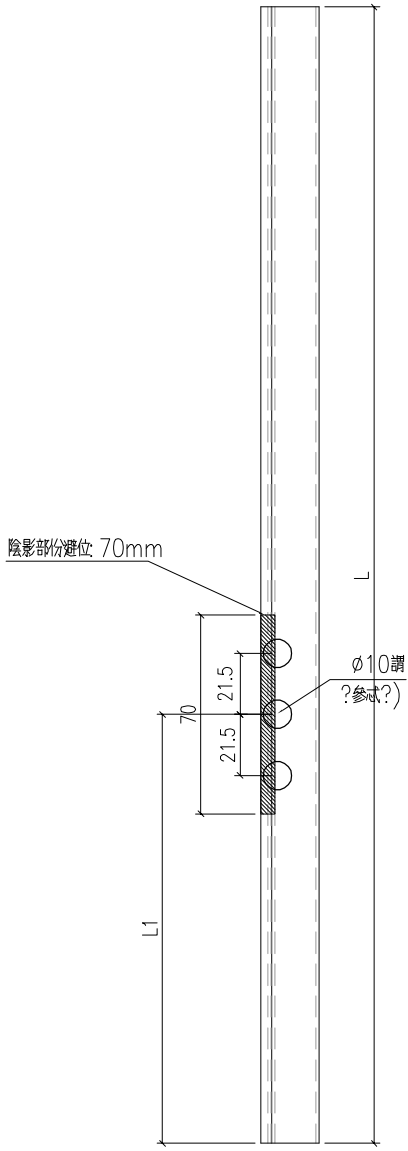
窗號	數量
W7AP/T5	1



工程號	J-859	地盤	啟德站	附件
名稱	50窗玉料		採用	
材料	X86199		地盤	
顏色	-		工廠	

 美特鋁質 有限公司 MIDI Aluminium Fabricator Ltd.				類別		物料號	
修改	-	-		制圖	LRA	2023.5.6	圖號 X86200-P1
日期	-	-		復核	-	-	數量 -
				批准			位置

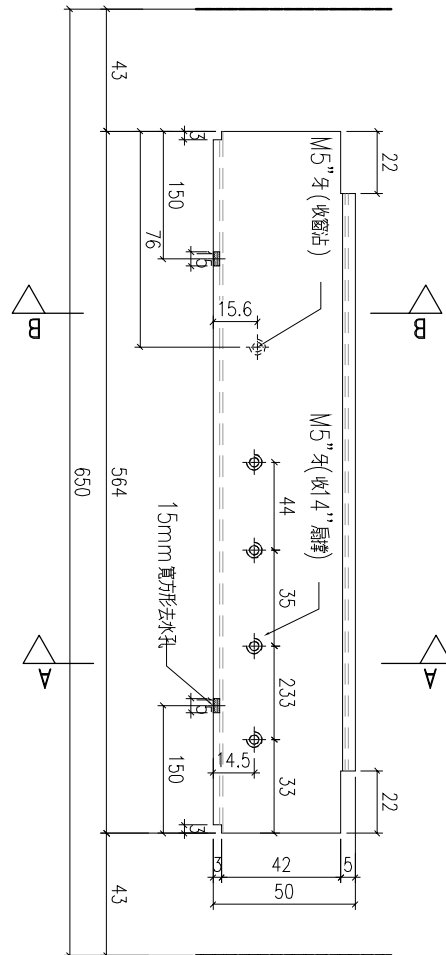
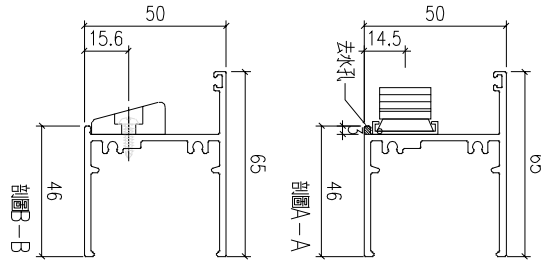
物料編號	數量	長度 L	L1
X86200-P1-1	1	1160.5	233
X86200-P1-2	1	535	267.5



工程號	J-859	地盤	啟德站	附件
名稱	50窗玻璃線		採用	
材料	X86200		地盤	
顏色	-		工廠	

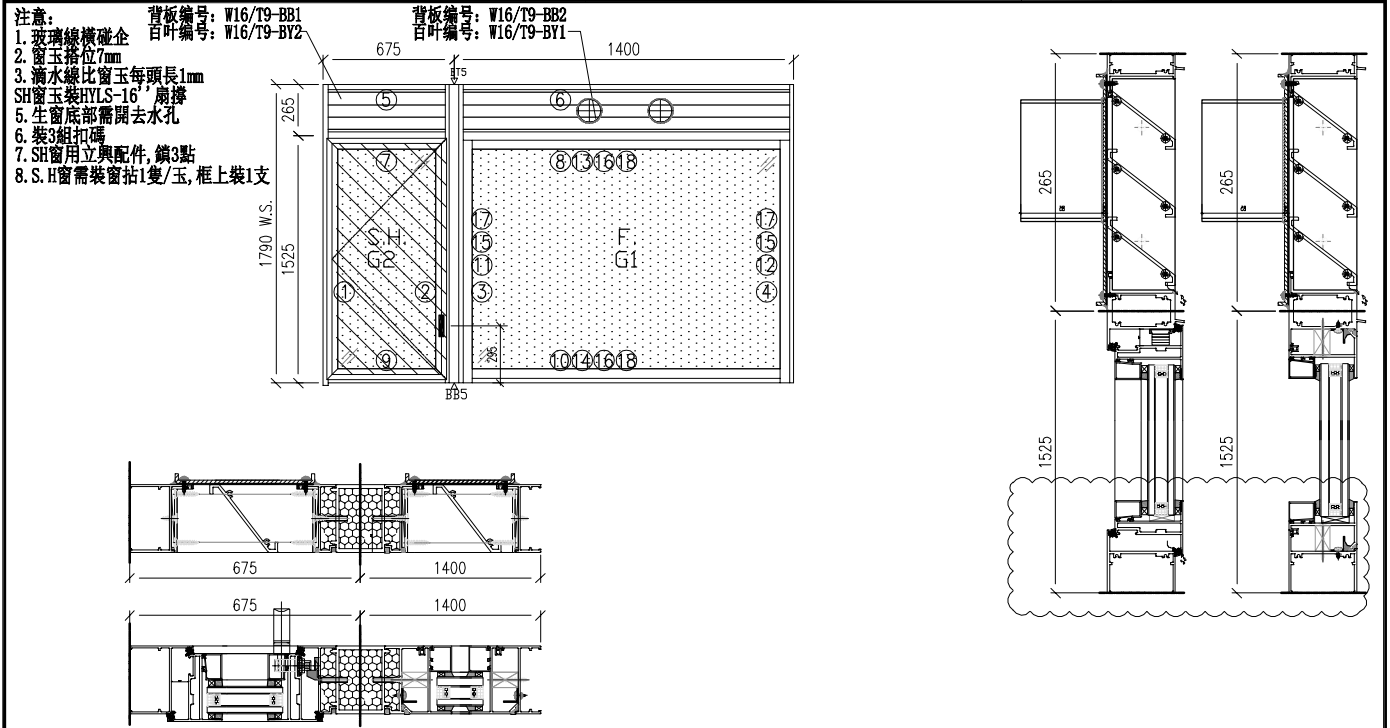
 美特鋁質 有限公司 MIDI Aluminium Fabricator Ltd.				類別		物料號	
修改	-	-		制圖	LRA	2023.5.6	圖號 X86387-P1
日期	-	-		復核	-	-	數量 一
				批准			位置

窗號	W7AP/T5	數量	1
----	---------	----	---



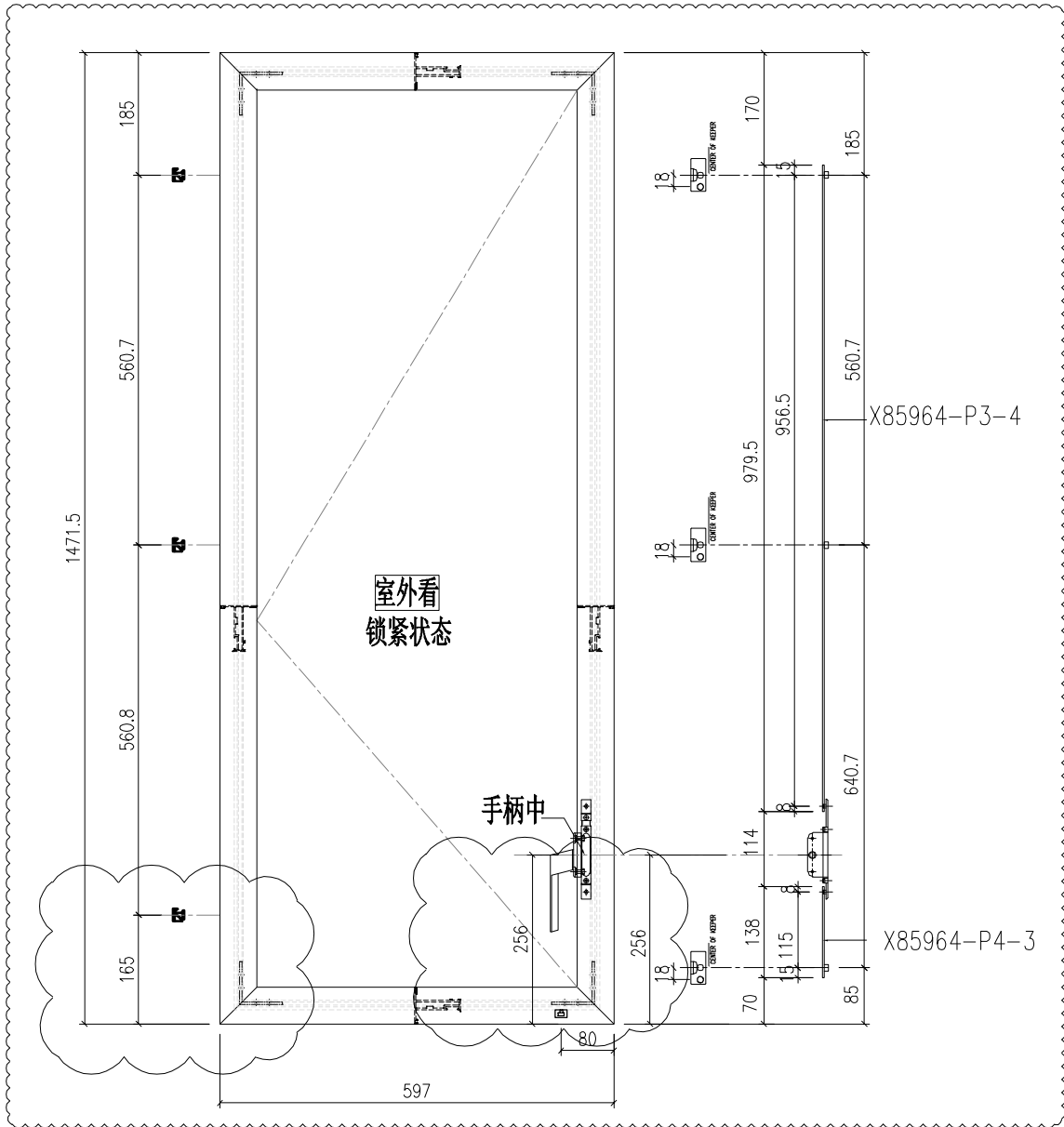
工程號	J-859	地盤	啟德站	附 件
名稱	生底橫		採用	
材料	X86013		地盤	
顏色	-		工廠	

 美特鋁質有限公司 MIDI Aluminium Fabricator Ltd.		工程號 J-859 地盤 啟德站 顏色 —	拆圖 LRA 復核 — 批准 —	2023.5.6
名稱	啟德站	顏色	—	—



序號	料號	名稱	出筍	長度	支/幅	加工說明	加工細則				
1	X86003	70生邊企	直口	1790	1	X86003-P9	頂底留 - mm				
2	X86007	70生夾企	直口	1790	1	X86007-P5	頂底留 - mm				
3	X86007	70生夾企	直口	1790	1	X86007-P6	企料底部開避位 - mm				
4	X86381	70生夾企	直口	1790	1	X86381-P5	底橫料防水巴鋸去 - mm				
5	X86389	70百叶頂橫	避位	599	1	X86389-P1-4	水線孔在企料——頂底				
6	X86389	70百叶頂橫	避位	1344	1	X86389-P1-6	安裝扣碼				
7	X86205	70上生下生中橫	避位	599	1	X86205-P4	多點鎖芯型號:				
8	X86205	70上生下生中橫	避位	1344	1	X86205-P7	手柄型號:				
9	X86022	70生底橫	避位	589	1	X86022-P3	限位撐型號:				
10	X86022	70生底橫	避位	1334	1	X86022-P6	T窗最大開度:				
11	X86263	70反拍線企	避位	1457.5	1	X86263-P2-4	窗玉搭位數: 7mm				
12	X86263	70反拍線企	避位	1457.5	1	X86263-P2-4					
13	X86263	70反拍線橫	避位	1271	1	X86263-P1-3					
14	X86263	70反拍線橫	避位	1271	1	X86263-P1-3					
15	JM1052	反拍線擋膠鋁角	直口	1447.5	2	JM1052-P1-7	窗款	寬度 (mm)	高度 (mm)	只/幅	撐長
16	JM1052	反拍線擋膠鋁角	直口	1261	2	JM1052-P1-3	SHL	597	1471.5	1	14'
17	X86108	中企通	直口	1790	1	X86108-P1-2					
18	X86201	70梗玻璃線-企	直口	1420.5	2						
19	X86201	70梗玻璃線-橫	直口	1212	2						
窗玉用料							大圖版次	本圖版	-	-	
								日期	-	-	
1	X86198	70窗玉企	45°	1471.5	1	X86198-P5-2	窗 號		數量		
2	X86198	70窗玉企	45°	1471.5	1	X86198-P2-3	-		- 幅		
3	X86198	70窗玉橫	45°	597	1	X86198-P6-1	W16/T9		1 幅		
4	X86198	70窗玉橫	45°	597	1	X86198-P7-1			幅		
5	X86202	70玻璃線-企	直口	1395.7	1				幅		
6	X86202	70玻璃線-企	直口	1395.7	1	X86202-P2-2			幅		
7	X86202	70玻璃線-橫	直口	485	2				幅		
							圖號	W16/T9			

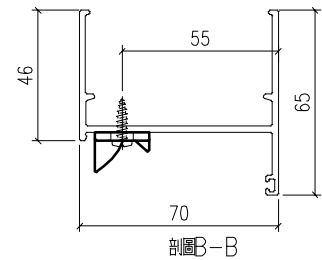
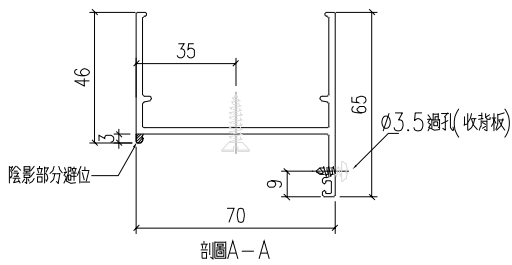
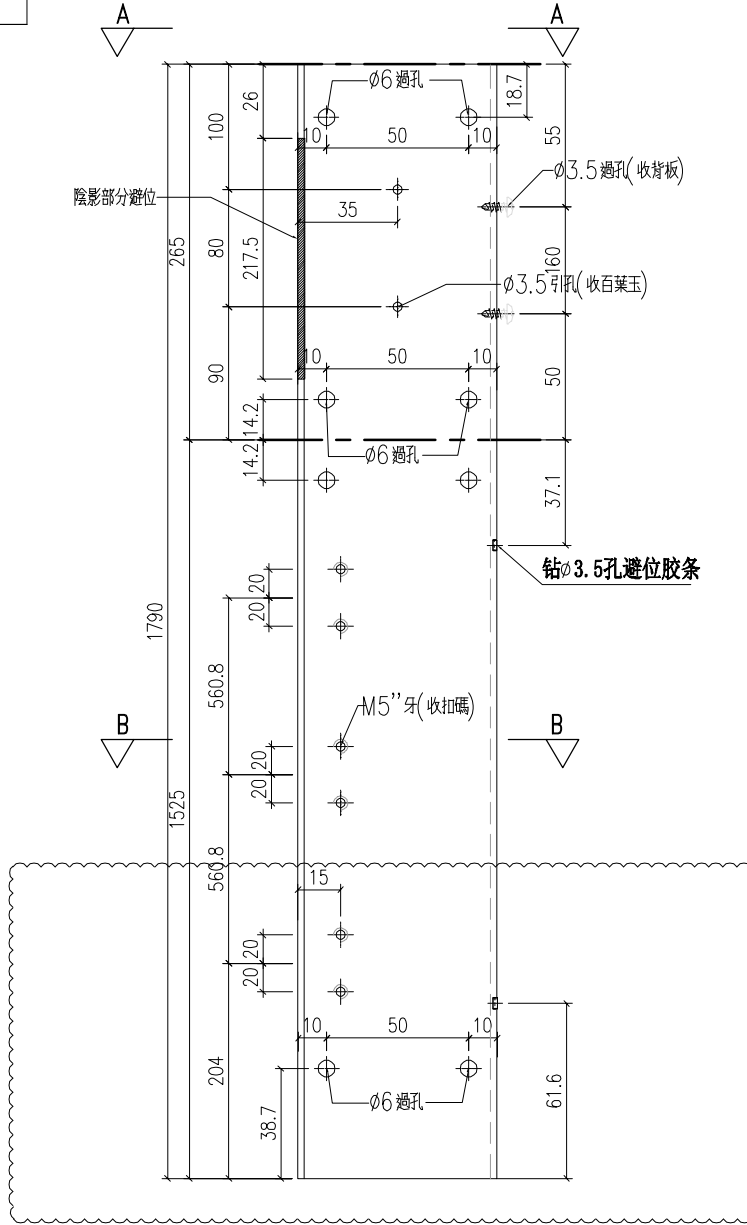
 美特铝质 有限公司 MIDI Aluminium Fabricator Ltd.				類別		物料號	
修改	-	-		制圖	LRA	2023.5.6	圖號 W16/T9-FY1
日期	-	-		復核	-	-	數量 1
				批准			位置



工程號	J-859	地盤	啟德站	附件
名稱	多点锁放样图		採用	
材料	H122785		地盤	
顏色	深灰色		工廠	

 美特鋁質 有限公司 MIDI Aluminium Fabricator Ltd.				類別		物料料號	
				制圖	LRA	2023.5.6	圖號 X86003-P9
修改	-	-		復核	-	-	數量 -
日期	-	-		批准			位置

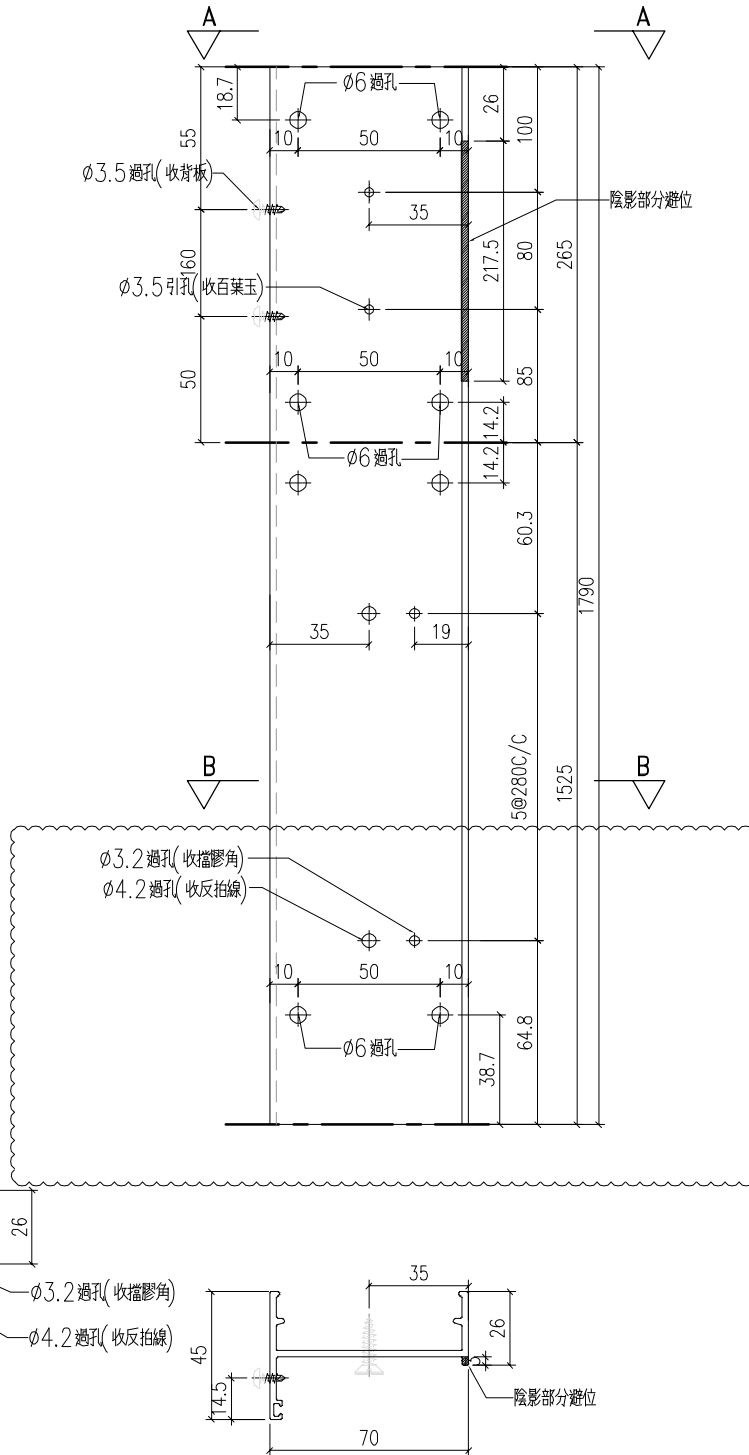
窗號	數量
W16/T9	1



工程號	J-859	地盤	啟德站	附 件
名稱	生邊企加工圖		採用	
材料	X86003		地盤	
顏色	-		工廠	

 美特鋁質 有限公司 MIDI Aluminium Fabricator Ltd.				類別		物料號	
修改	-	-		制圖	LRA	2023.5.6	圖號 X86381-P5
日期	-	-		復核	-	-	數量 -
				批准			位置

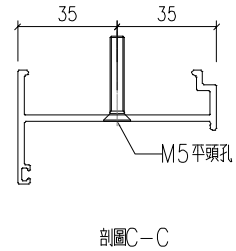
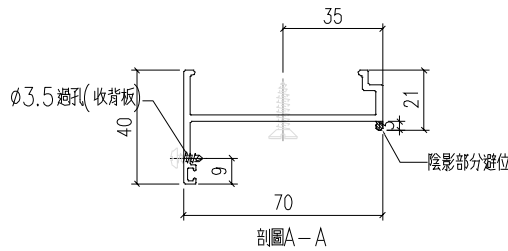
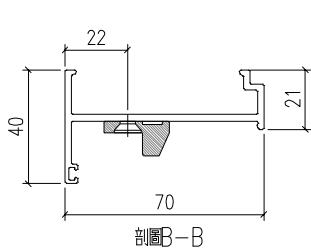
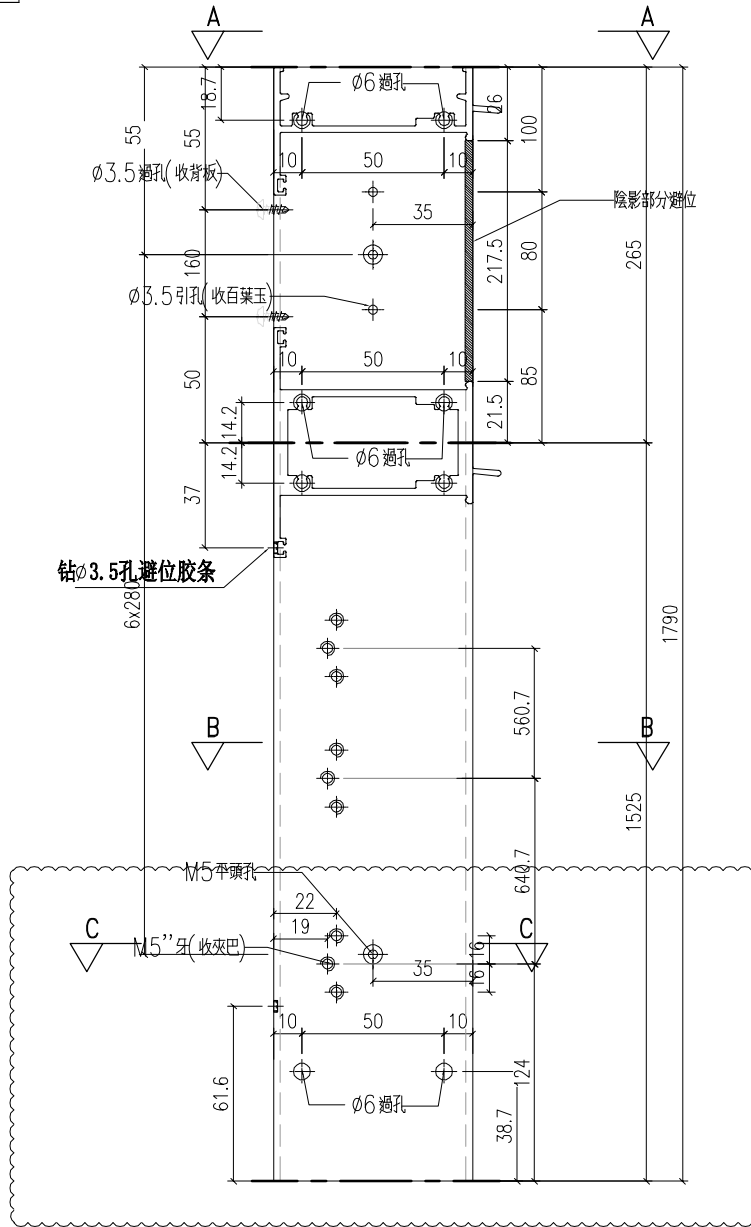
窗號	數量
W16/T9	1



工程號	J-859	地盤	啟德站	附件
名稱	生邊企加工圖		採用	
材料	X86381		地盤	
顏色	-		工廠	

 美特鋁質 有限公司 MIDI Aluminium Fabricator Ltd.				類別		物料號	
修改	-	-		制圖	LRA	2023.5.6	圖號 X86007-P5
日期	-	-		復核	-	-	數量 -
				批准			位置

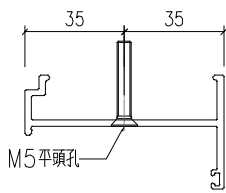
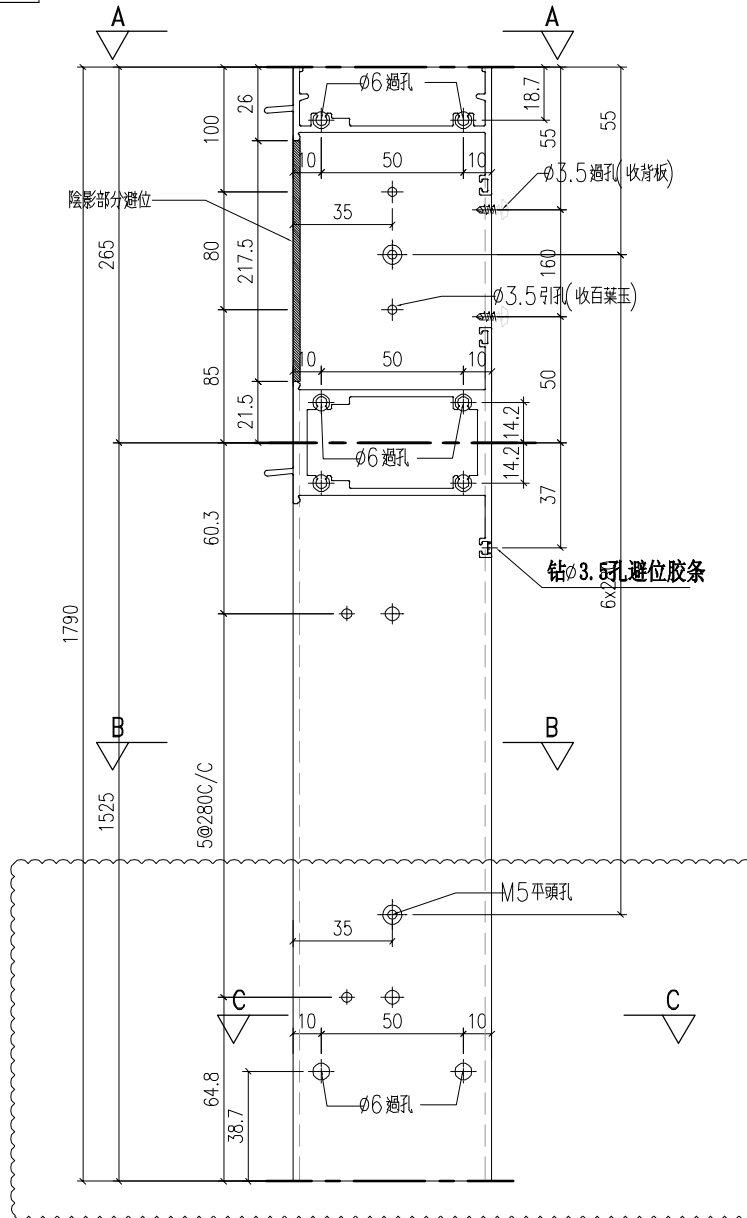
窗號	數量
W16/T9	1



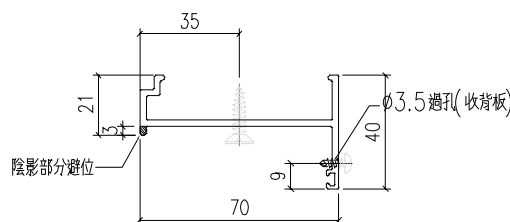
工程號	J-859	地盤	啟德站	附 件
名稱	生邊企加工圖		採用	
材料	X86007		地盤	
顏色	-		工廠	

 美特鋁質 有限公司 MIDI Aluminium Fabricator Ltd.				類別		物料號	
修改	-	-		制圖	LRA	2023.5.6	圖號 X86007-P6
日期	-	-		復核	-	-	數量 -
				批准			位置

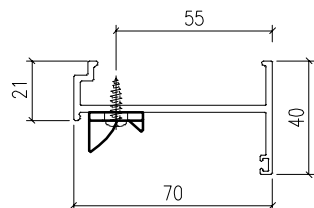
窗號	數量
W16/T9	1



剖圖C-C




剖圖A-A

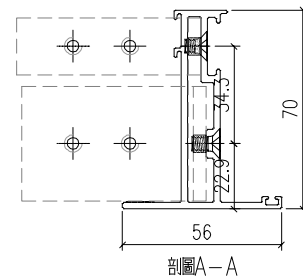
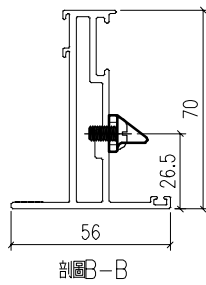
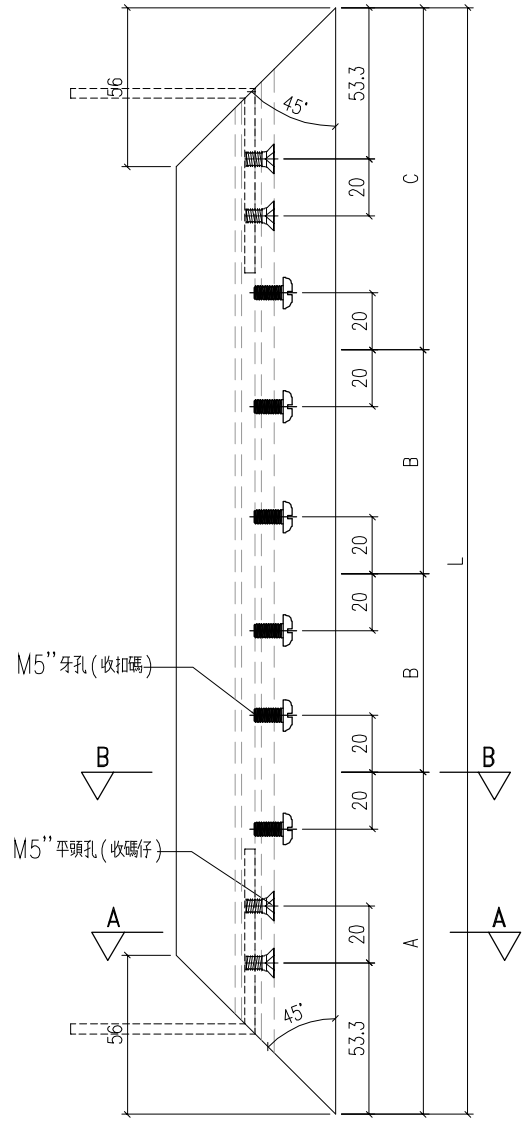


剖圖B-B

工程號	J-859	地盤	啟德站	附 件
名稱	生邊企加工圖		採用	
材料	X86007		地盤	
顏色	-		工廠	

 美特鋁質 有限公司 MIDI Aluminium Fabricator Ltd.				類別		物料號	
修改	-	-		制圖	LRA	2023.5.6	圖號 X86198-P2
日期	-	-		復核	-	-	數量 -
				批准			位置

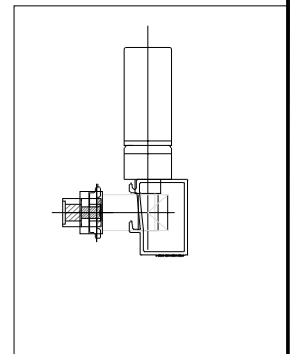
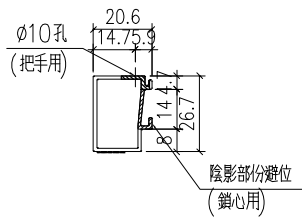
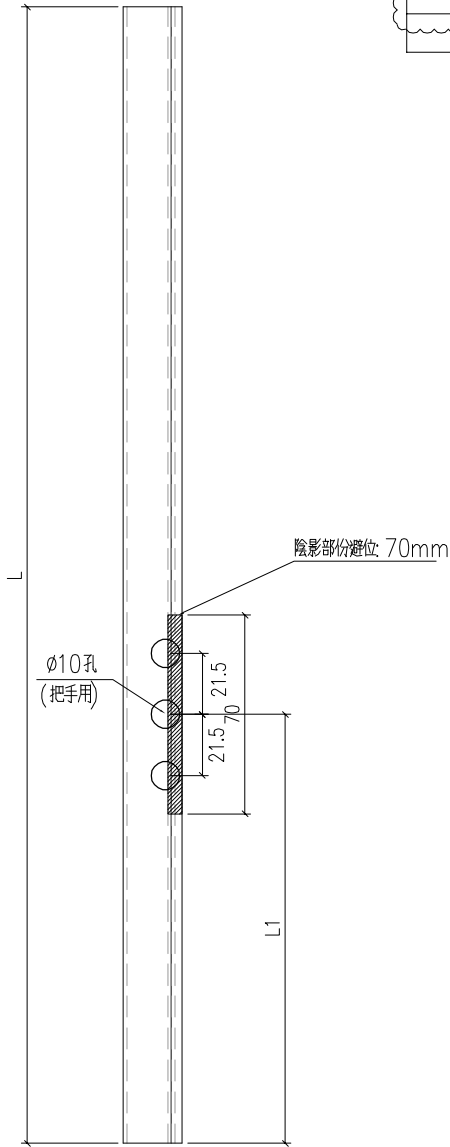
物料編號	數量	長度 L	A	B	C
X86198-P2-1	3	1221.5	185	425.8	185
X86198-P2-2	1	1371.5	185	500.8	185
X86198-P2-3	1	1471.5	185	560.8	165




工程號	J-859	地盤	啟德站	附 件
名稱	70窗玉料		採用	
材料	X86198		地盤	
顏色	-		工廠	

 美特鋁質 有限公司 MIDI Aluminium Fabricator Ltd.				類別		物料號	
修改	-	-		制圖	LRA	2023.5.6	圖號 X86202-P2
日期	-	-		復核	-	-	數量 -
				批准			位置

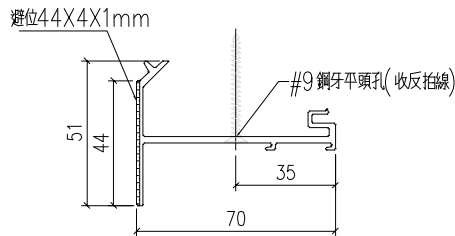
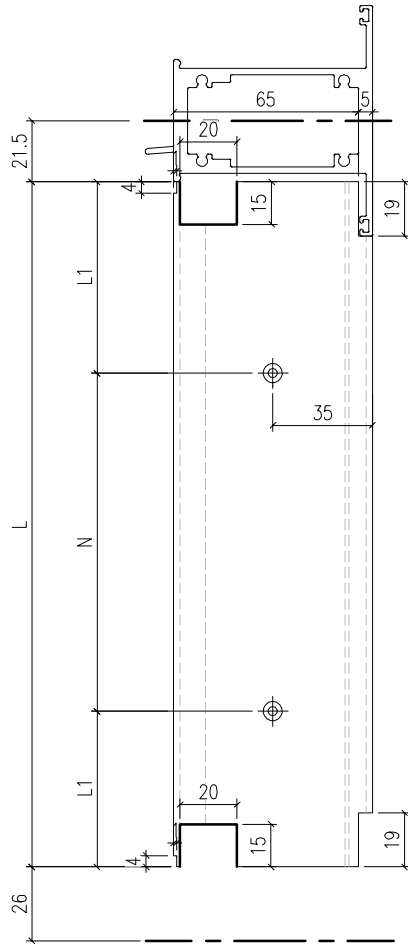
物料編號	數量	長度 L	L1
X86202-P2-1	1	1145.5	218
X86202-P2-2	1	1395.5	218



工程號	J-859	地盤	啟德站	採 用	附 件
名 稱	70窗玻璃線				
材 料	X86202		地盤		
顏 色	-		工廠		

 美特鋁質 有限公司 MIDI Aluminium Fabricator Ltd.				類別		物料號	
				制圖	LRA	2023.5.6	圖號 X86263-P2
修改	-	-		復核	-	-	數量 一
日期	-	-		批准			位置

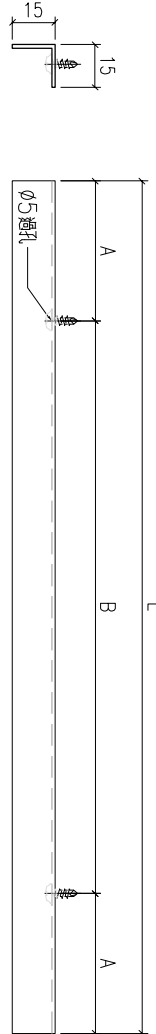
物料編號	數量	L	L1	N
X86263-P2-1	2	1227.5	33.8	4X290
X86263-P2-2	2	1377.5	88.8	4X300
X86263-P2-3	2	1207.5	23.8	4X290
X86263-P2-4	2	1457.5	38.8	5X280



工程號	J-859	地盤	啟德站	附件
名稱	反拍線加工圖		採用	
材料	X862363		地盤	
顏色	-		工廠	

 美特鋁質 有限公司 MIDI Aluminium Fabricator Ltd.				類別		物料號	
修改	-	-		制圖	LRA	2023.5.6	圖號 JM1052-P1
日期	-	-		復核	-	-	數量 -
				批准			位置

物料編號	數量	長度 L	B	A
JM1052-P1-1	4	124	1x100	12
JM1052-P1-2	2	501	2x200	50.5
JM1052-P1-3	2	1261	4x300	30.5
JM1052-P1-4	2	1217.5	4x290	28.8
JM1052-P1-5	2	1367.5	4x300	83.8
JM1052-P1-6	2	1197.5	4x290	18.8
JM1052-P1-7	2	1447.5	5x280	33.8



工程號	J-859	地盤	啟德站	附件
名稱	反拍線擋膠鋁角		採用	
材料	JM1052		地盤	
顏色	-		工廠	