



工程指示 / 要求簡箋 ENGINEER INSTRUCTIONS(E.I.)

工程指示編號:	EI- 727e	修改版本:	-
	HK- 0151		
工程編號:	J 859	工程名稱:	啟德6551
收件人:	生統	發件人:	nero
工程項目:	後裝窗 - 廠用鋁板(新增6隻W8/T2) (偏林箱)	日期:	23/01/2024

<input type="checkbox"/> 原合約工程包	<input type="checkbox"/> 原合約工程加 / 減賬 QT-	<input type="checkbox"/> 新工程報價 QT-
---------------------------------	--	------------------------------------

信件批核號碼/圖紙參考編號:	批核模具圖紙編號:
客戶指示附件:	管理內部批簽署:

<input type="checkbox"/> 初步鋁料 B.M.	<input type="checkbox"/> 加工拆圖, 然後生產	<input type="checkbox"/> 尺寸表
<input type="checkbox"/> 正式鋁料 B.M.	<input type="checkbox"/> 技術上資料/指示	<input type="checkbox"/> 報價
<input type="checkbox"/> 配件 B.M.	<input type="checkbox"/> 樣辦或貨品說明書	<input type="checkbox"/> 分判合約
<input type="checkbox"/> 其他:		

內容: 請按附件資料生產加工及裁剪合適尺寸不鏽鋼網(尺寸請參考EI6866) *需把不鏽鋼網安裝上偏林箱, 一併出貨。  *偏林箱採用圓筒不穿板之做法 *需周圍全焊, 後再打防水膠密封 **鋁板顏色: UCT549706XL-3  完成上列要求日期: 13/02/2024
--

國內

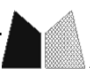
<input type="checkbox"/> 生產技術總監	<input type="checkbox"/> 連附件	<input type="checkbox"/> 技術部	<input type="checkbox"/> 連附件	<input type="checkbox"/> 生產部	<input type="checkbox"/> 連附件
<input type="checkbox"/> 採購部	<input type="checkbox"/> 連附件	<input checked="" type="checkbox"/> 生產統籌部	<input checked="" type="checkbox"/> 連附件	<input type="checkbox"/> 報關組	<input type="checkbox"/> 連附件
<input type="checkbox"/> 質檢部	<input type="checkbox"/> 連附件	<input type="checkbox"/> 會計部	<input type="checkbox"/> 連附件	<input type="checkbox"/> 機械設計部	<input type="checkbox"/> 連附件
<input type="checkbox"/> 香港辦	<input type="checkbox"/> 連附件	<input type="checkbox"/> 其他:			

香港

<input type="checkbox"/> 行政部	<input type="checkbox"/> 連附件	<input type="checkbox"/> 會計部	<input type="checkbox"/> 連附件	<input type="checkbox"/> 統籌部	<input type="checkbox"/> 連附件	<input type="checkbox"/> 工程部	<input type="checkbox"/> 連附件
<input type="checkbox"/> 採購部	<input type="checkbox"/> 連附件	<input type="checkbox"/> QS部	<input type="checkbox"/> 連附件	<input checked="" type="checkbox"/> 地盤管理	<input checked="" type="checkbox"/> 連附件	<input type="checkbox"/> 維修部	<input type="checkbox"/> 連附件

*發件人簽署:	<i>h</i>	*組別成員批核簽署:	<i>[Signature]</i>
傳遞編號:	Mc0151	項目經理簽署:	<i>[Signature]</i>

23/1/24

 <b>美特鋁質</b> 有限公司 MIDI Aluminium Fabricator Ltd.	工程號: J-859	計算: LRA	日期:	2024.01.23		送呈:
	地盤名稱: 啟德6551	核對:	日期:			副本:
<b>地盘用鋁板B.M.表</b>		項目類別: 後裝窗(新增)	批准:	日期:		
BM編號:	修改版次:	A/C Code:	總V.F.:	0.53	總重量:	4.96 此BM依據 資料計算

序號	修改內容	鋁板圖號	鋁板名稱	顏色	實用	後備	總數	總重量	單件展 開面積	總展開面 積	單件V.F.	總V.F.	備註
									平方米		平方米		
1		W8/T2-BB1	3mm厚鋁板	UCT549706XL-3	6		6	4.955	0.102	0.610	0.088	0.530	
2													
3													
4													
5													
6													
					總合計:			4.96		0.61		0.53	

類別  
制圖  
復核  
批准

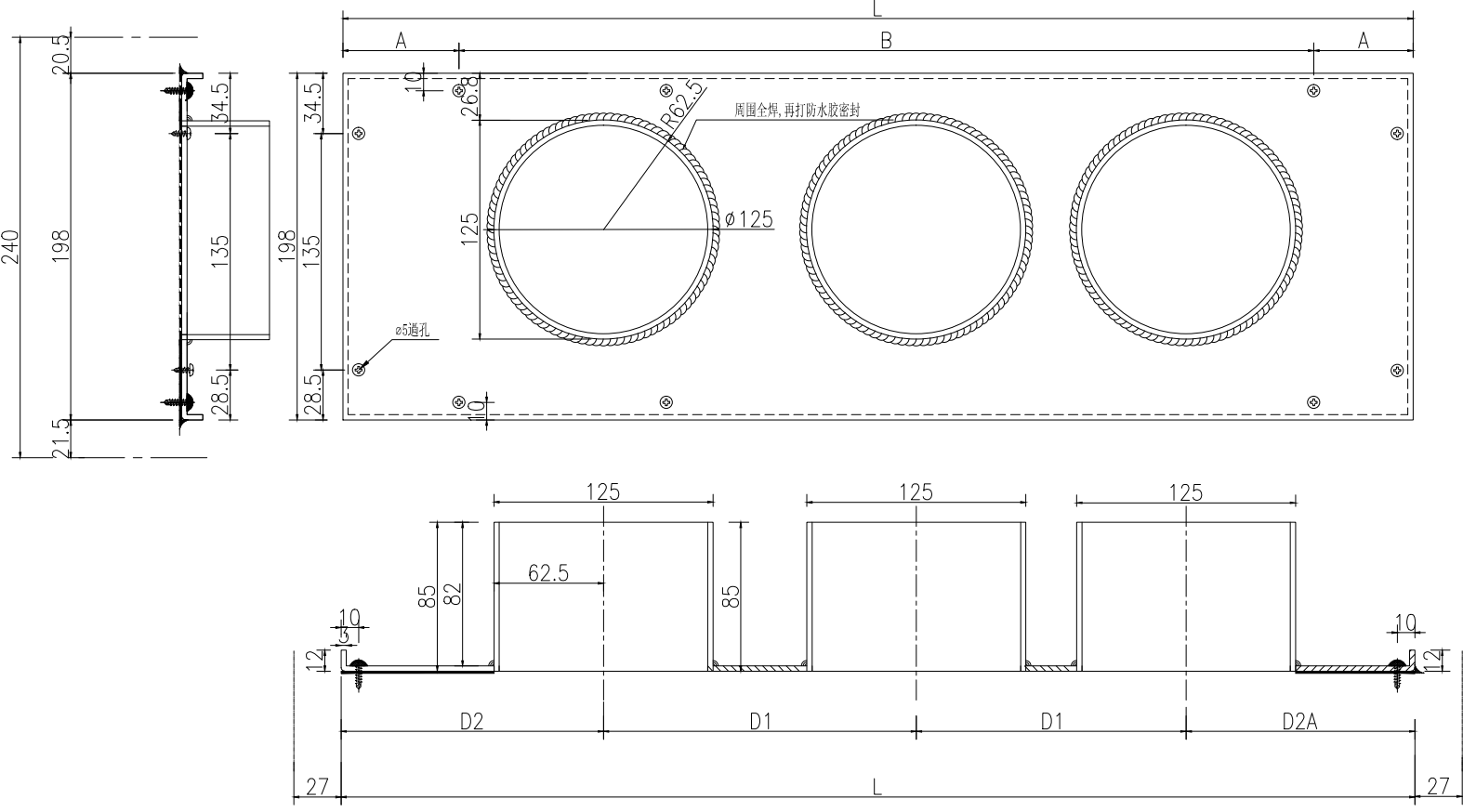
物料號  
2023.5.6

圖號  
W8/T2-BB1

修改	-	-
日期	-	-

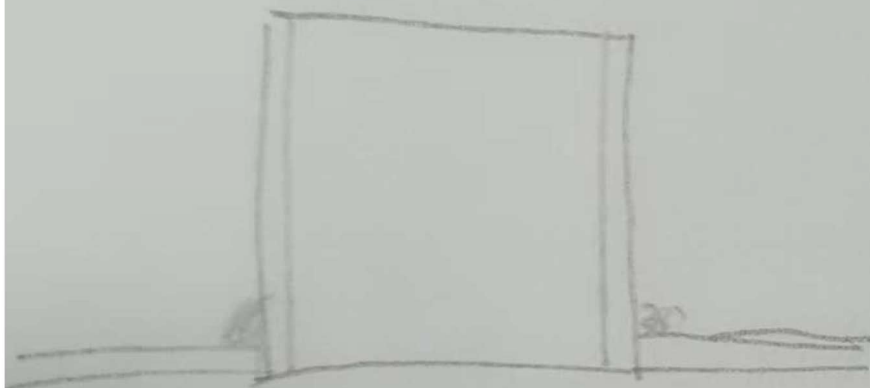
數量  
位置

序号	编号	L	A	B	D1	D2	D2A	数量	位置	TYPE	
1	W8/T2-BB1	446	73	1	300	142.5	80.5	80.5	6	W8/T2	TYPE 7
2											
3											
4											
5											
6											



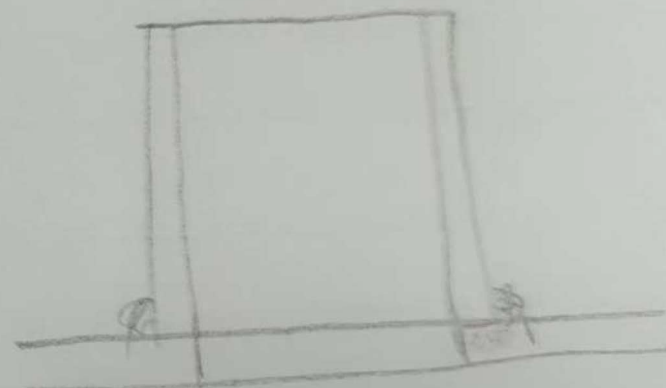
工程號	J-859	地盤	啟德站	附件
名稱	百葉背板	採	用	
材料	3mm鋁板	地盤		
顏色	UCT549706XL-3	工廠		


原做法: 圓筒穿板



改为  
→

工廠建議之新做法: 圓筒不穿板





客人確認採用圓筒不穿板之做法

Sample A

Sample B