

工程指示 / 要求簡箋 ENGINEER INSTRUCTIONS (E.I.)

工程指示編號:	EI- 7091 / 23	修改版本:	-
	HK- <del>2828</del> / 23		
工程編號:	J 859	工程名稱:	啟德6551
收件人:	生統	發件人:	nero
工程項目:	提供鋁料、鋁板及配件用於測試	日期:	05/12/2023

<input type="checkbox"/> 原合約工程包	<input type="checkbox"/> 原合約工程加 / 減脹 QT-	<input type="checkbox"/> 新工程報價 QT-
---------------------------------	--	------------------------------------

信件批核號碼/圖紙參考編號:	批核模具圖紙編號:
客戶指示附件:	管理內部批簽署:

<input type="checkbox"/> 初步鋁料 B.M.	<input type="checkbox"/> 加工拆圖, 然後生產	<input type="checkbox"/> 尺寸表
<input type="checkbox"/> 正式鋁料 B.M.	<input type="checkbox"/> 技術上資料/指示	<input type="checkbox"/> 報價
<input type="checkbox"/> 配件 B.M.	<input type="checkbox"/> 樣辦或貨品說明書	<input type="checkbox"/> 分判合約
<input type="checkbox"/> 其他:		

內容:
請工廠按附件資料提供相關鋁料、鋁板、配件並送香港寫字樓用於測試用途:
1. (鋁料) 50鋁窗窗玉+玻璃綫組合 長度: 300mm 數量: 1 (附件1)
2. (鋁料) BT4106 鉻化鋁巴 長度: 300mm 數量: 1 (附件2)
3. (膠條) 各款膠條 長度各300mm 數量各1 (見附件3~5)
4. (海棉棒) Ø8mm海棉棒 長度: 300mm 數量: 1 (附件6)
5. (EPDM膠墊) 各款膠墊 長度各30mm 數量各1 (附件6)
6. (Silicone膠墊) 各款膠墊 長度各30mm 數量各1 (附件7)
完成上列要求日期: 09/12/2023

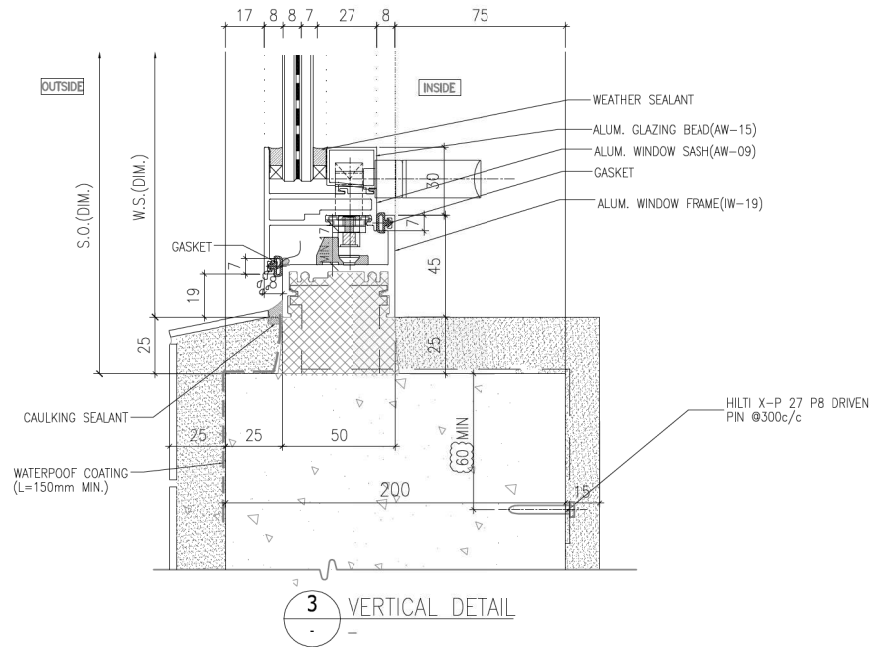
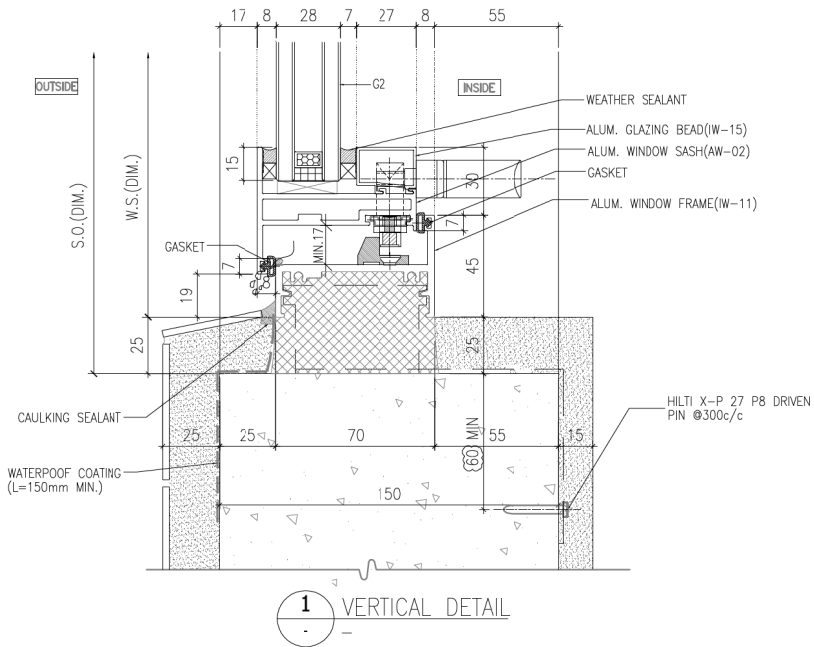
國內

<input type="checkbox"/> 生產技術總監	<input type="checkbox"/> 連附件	<input type="checkbox"/> 技術部	<input type="checkbox"/> 連附件	<input type="checkbox"/> 生產部	<input type="checkbox"/> 連附件
<input type="checkbox"/> 採購部	<input type="checkbox"/> 連附件	<input checked="" type="checkbox"/> 生產統籌部	<input checked="" type="checkbox"/> 連附件	<input type="checkbox"/> 報關組	<input type="checkbox"/> 連附件
<input type="checkbox"/> 質檢部	<input type="checkbox"/> 連附件	<input type="checkbox"/> 會計部	<input type="checkbox"/> 連附件	<input type="checkbox"/> 機械設計部	<input type="checkbox"/> 連附件
<input type="checkbox"/> 香港辦	<input type="checkbox"/> 連附件	<input type="checkbox"/> 其他:			

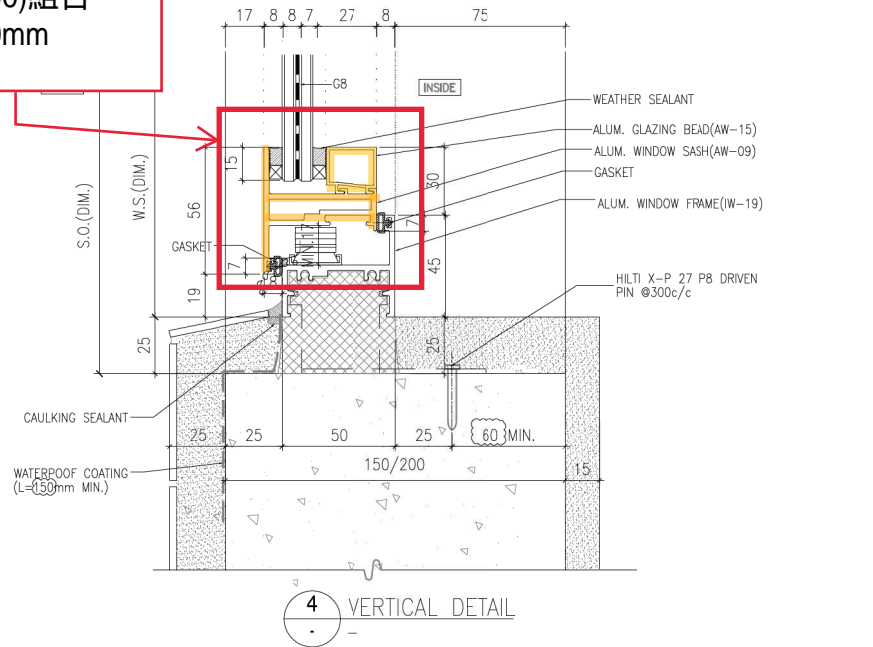
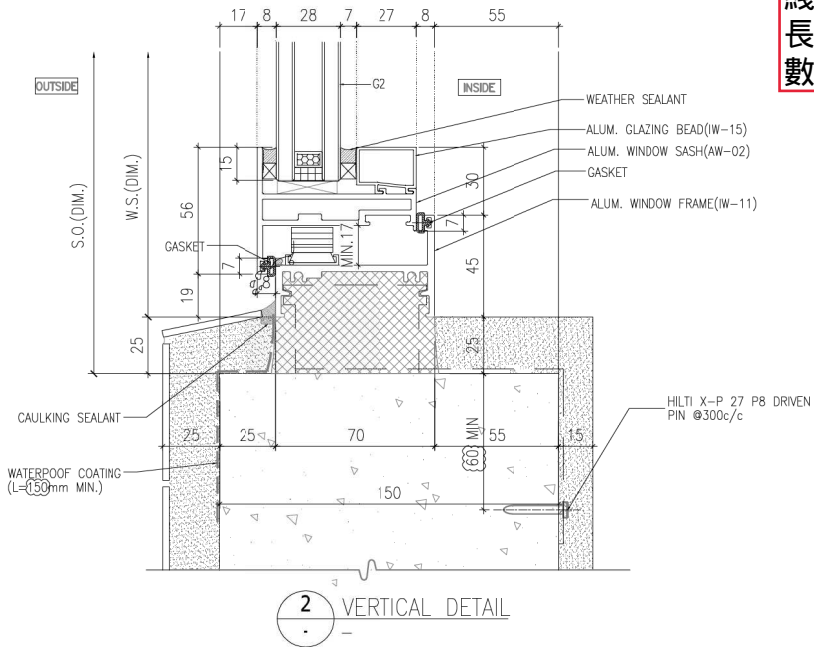
香港

<input type="checkbox"/> 行政部	<input type="checkbox"/> 連附件	<input type="checkbox"/> 會計部	<input type="checkbox"/> 連附件	<input checked="" type="checkbox"/> 統籌部	<input checked="" type="checkbox"/> 連附件	<input type="checkbox"/> 工程部	<input type="checkbox"/> 連附件
<input type="checkbox"/> 採購部	<input type="checkbox"/> 連附件	<input type="checkbox"/> QS部	<input type="checkbox"/> 連附件	<input type="checkbox"/> 地盤管理	<input type="checkbox"/> 連附件	<input type="checkbox"/> 維修部	<input type="checkbox"/> 連附件

*發件人簽署:		*組別成員批核簽署:	
傳遞編號:	HK2828 / 23	項目經理簽署:	



窗玉(X86199)+玻璃  
綫(X86200)組合  
長度: 300mm  
數量: 1



B.D. REF :

ARCHITECT :  
**WT WONG TUNG & PARTNERS LIMITED**  
ARCHITECTS & PLANNERS

STRUCTURAL ENGINEER :  
**SUN HUNG KAI**  
ARCHITECTS AND ENGINEERS LTD.  
SUN HUNG KAI CENTRE, WANCHAI, HONGKONG  
TEL: 28227011 FAX: 28272884

FACADE CONSULTANT:  
**ALPHA CONSULTING LIMITED**  
Steel Structure & Facade Specialist

MAIN CONTRACTOR :  
**Sanfield Engineering Construction Ltd.**

CLIENT :  
**SUN HUNG KAI**  
REAL ESTATE AGENCY LTD.  
42/F SUN HUNG KAI CENTRE, WANCHAI, HONGKONG

NOTE:  
1. ALL DIMENSIONS ARE IN mm.  
2. ALL ELEVATIONS ARE VIEWED FROM OUTSIDE.  
3. ALL DIMENSIONS TO BE VERIFIED ON SITE BEFORE FABRICATION.

LEGEND:  
X1 — DETAIL MARK NO.  
X001 — REFER SHEET NO.

1. F.F.L. — FINISHED FLOOR LEVEL  
2. S.F.L. — STRUCTURAL FLOOR LEVEL  
3. — REVERSED DETAIL  
4. GLASS LEGEND  
G1—8mmHS+12mm AIR GAP+10mmTP THK. I.G.U.  
G2—8mmHS+12mm AIR GAP+8mmTP THK. I.G.U.  
G2α—8mmHS+12mm AIR GAP+8mmTP-1.52PVVB +6mmTP(PLANNING) FEATURED GLASS (I.G.U.)  
G8—6mm EURO GREY HS+0.76MILKY WHITE +0.76PVVB+6mm EURO GREY HS

C	15/08/2023	GENERAL REVISION	HT
B	29/09/2022	REVISION SUBJECT TO ALPHA COMMENT	Ivan
A	10/06/2022	REVISION SUBJECT TO ARD COMMENT	Ivan
NO.	DATE	REVISED	BY

JOB NO. : J-859

PROJECT :  
PROPOSED RESIDENTIAL / COMMERCIAL DEVELOPMENT AT NKIL NO.6551 KAI TAK AREA 4C, SITE 3 KAI TAK, KOWLOON

TITLE :  
TYPICAL DETAILS FOR IN-SITU WINDOW

DATE : 10-Nov-21 SCALE : 1:2

DRAWN BY : Ivan CHECKED BY :

**美特鋁質有限公司**  
MIDI ALUMINIUM FABRICATOR LTD.  
Units 6-8, Sunray Industrial Centre, 1/F  
610 Cha Kwo Ling Road, Kowloon  
Tel: 2348921-4 Fax: (852) 2727666

DWG NO. : J859-SD-IW-DT53 REV. : C

25		X86204	50滴水橫	UCT543684XL-3	6063-T6	6200	5	0	5	1.891	58.62	0.305	9.5			
26		X85958	70百叶片	UCT543684XL-3	6063-T6	5750	30	0	30	1.041	179.57	0.272	46.9			
27		X86109	玻璃线	UCT543684XL-3	6063-T5	5850	75	10	85	1.163	578.30	0.224	111.5			
28		X85964	拉巴	UCT543684XL-3	6063-T5	5400	162	10	172	0.162	150.47	0.025	23.2			
29		BT4021	50*3鋁巴(切成45*3)	UCT543684XL-3	6063-T6	5750	5	0	5	0.44	12.65	0.096	2.8			
30	B新增加編號	JMFG0112	65*3鋁巴	UCT543684XL-3	6063-T5	5850	5	0	5	0.528	15.44	0.136	4.0			
31		X86021	65*65*4.5鋁角	鍍化	6061-T6	6000	8	0	8	1.530	73.44	0.000	0.0			
32		JM1052	13*13*1.3鋁角	鍍化	6061-T6	5750	25	0	25	0.057	8.19				反拍线用	
33		JM3094	20X20X2.5鋁通	鍍化	6063-T6	5750	5	0	5	0.553	15.90				反拍线用 夾企用	
34	A新增加	BT4061	20X5MM鋁巴	鍍化	6063-T5	5400	21	0	21	0.293	33.23				FD門用	
35	A新增加	BT4106	40X5MM鋁巴	鍍化	6063-T5	6300	81	0	81	0.585	298.53				FD門用	
36	D新增加	X86209	50窗反拍線	UCT543684XL-3	6063-T6	4500	3	0	3	0.769	10.38	0.053	0.7			
								合計:	2120		13975.20		2312.343			

鍍化鋁料  
 長度: 300mm  
 數量: 1

 美特鋁質有限公司 MIDI Aluminium Fabricator Ltd.	工程號:	J-859	計算:	HXL	日期:	4/8/2023	送呈:	施哥	
	地盤名稱:	后德站	核對:	AN	日期:	4/10/2023	副本:		
廠用配件B.M.表		項目類別:	后裝窗	批准:	日期:				
BM編號:		A/C Code: 版次 M					此BM依據EI4548A收施工圖大樣計		

序號	修改標示	配件圖號	物料編號	配件名稱	顏色	實用	後備	總數	單位	備注
1	C修改型號		立興MLDFOB-G-18正常款	50/70窗手柄(不分左右,平開窗用)	閃銀灰色	166	10	176	個	配相關螺絲(用于SH TH)
5	C修改型號		立興GTA0-43/55	25mm平收單向傳動器	鋅合金	166	10	176	個	配相關螺絲
6	A增加		4005/737	50/70窗拈(共用)	黑色	370	20	390	個	SH窗/1個, TH窗/4個
8	A增加		立興 NBSF	窗框扣碼(大)	黑色	430	20	450	個	SH窗3對 TH窗2對
9	A增加		立興 NBSS	窗玉扣碼(16mm)	黑色	430	20	450	個	SH窗3對 TH窗2對
10	A減少		立興 ACPR-13.5	多點鎖13.5mm高傳動珠	S.S	838	50	888	個	SH鎖3點 TH鎖8點
11	A減少		立興 KMPI / ABCR	多點鎖鎖座	電光鉻	838	50	888	個	SH鎖3點 TH鎖8點
12			立興 MPCS-L-AC	左轉角器	電珍珠鉻	68	5	73	支	TH窗用
13			立興 MPCS-R-AC	右轉角器	電珍珠鉻	68	5	73	支	TH窗用
14			立興伸縮支撐	TRST10	不鏽鋼	136	10	146	隻	TH窗用
15			立興HYLS-16	HYLS-16"扇撐	不鏽鋼	22	0	22	支	SH窗用
16			立興HHMS-N-14	HHMS-N-14"扇撐	不鏽鋼	134	10	144	支	SH窗用(玉寬450)
17			立興HYLP14-L	HYLP14-L"扇撐	不鏽鋼	68	5	73	支	TH窗用
18			立興HYLP14-R	HYLP14-R"扇撐	不鏽鋼	68	5	73	支	TH窗用
19	A增加		門較	DHMAN	鋅合金	904	20	924	個	FD門
20	A減少		FD門限開器	ITS96(R)	鋅合金	143	10	153	套	FD門(室外看左邊手柄)
21	A增加		FD門執手	HFRE-OUTSIDE	閃銀灰色	226	10	236	個	FD門
22	A增加		FD門執手	HFRS-INSIDE	閃銀灰色	226	10	236	個	FD門
23	A增加		FD門鎖盒	HDGC/APCR	鋅合金	226	10	236	個	FD門
24			材質: SILICONE	J856-CWH-S31	黑色	1500	100	1600	個	生窗膠條
25			材質: SILICONE	J856-CWH-S32	黑色	4400	200	4600	米	生窗膠條
26				#9x1"圓頭鋼牙	A4-70	3156	200	3356	粒	窗組框

Silicone膠條  
長度: 300mm  
數量: 各1


 美特鋁質有限公司 MIDI Aluminium Fabricator Ltd.	工程號:	J-859	計算:	HXL	日期:	4/8/2023	送呈:	施哥	
	地盤名稱:	后德站	核對:	AN	日期:	4/10/2023	副本:		
廠用配件B.M.表		項目類別:	后装窗	批准:	日期:				
BM編號:	A/C Code: 版次 M						此BM依據EI4548A收施工圖大樣計		

序號	修改標示	配件圖號	物料編號	配件名稱	顏色	實用	後備	總數	單位	備注
47				#8x3/8圓頭鋼牙	A4-70	800	50	850	粒	收反拍线挡胶铝角
48				M5x12圆头机丝	A4-70	390	50	440	粒	收窗沾
49				M5X15平頭機絲	A4-70	400	30	430	粒	收中企铁码
50	F修改長度			M5X15平頭機絲	A4-70	4800	100	4900	粒	收FD门较
51				#9x15圓頭鋼牙	A4-70	600	50	650	粒	收百葉后背板
52				DC791 防水膠	Bronze	100	10	110	支	反拍線防水用300ml /支
53				DC791 防水膠	Bronze	120	10	130	支	窗組裝碰口，螺絲頭300ml /支
54				M4x10平頭機絲	A4-70	352	100	452	粒	收锁芯（平头要6.2）
55				M5x20平頭機絲	A4-70	352	100	452	粒	收手柄于锁芯
56	A增加		UC-PORTAL 300LM	提伸门锁（单开门）		104	70			手及挖抽 顏色: UCT543684XL-3
57				#9x1-1/4"圓頭鋼牙	A4-70	1664	200			且框
58			件资料订购	M5X20圆头机丝（小头）	A4-70	1850	100	1950	粒	用于收趟门勾企料
59				M5X15平头机丝	A4-70	3952	150	4102	粒	趟门玉组框
60				M5X30圆头机丝	A4-70	624	30	654	粒	收顶路轨
61	C修改		脚6.8mm 毛6mm高 黑色	毛條		3800	50	3850	米	框用 / 门玉用
62			材质: NEOPRENE	膠條J859-SD-G01		550	50	600	米	門玉勾企用
63	C修改		脚6.8mm 毛6mm高 黑色	毛條		250	50	300	米	門玉底用
64			材质: NEOPRENE	膠條J859-SD-G02		350	30	380	米	框用
65	J修改		材质: SILICONE	膠粒858-SD-GU-01	黑色	850	50	900	个	趟門玉限位用 / L=20mm

 美特鋁質有限公司 MIDI Aluminium Fabricator Ltd.	工程號:	J-859	計算:	HXL	日期:	4/8/2023	送呈:	施哥	
	地盤名稱:	后德站	核對:	AN	日期:	4/10/2023	副本:		
廠用配件B.M.表		項目類別:	后裝窗	批准:	日期:				
BM編號:		A/C Code: 版次 M					此BM依據EI4548A收施工圖大樣計		


序號	修改標示	配件圖號	物料編號	配件名稱	顏色	實用	後備	總數	單位	備注
66	C修改	J859-SS-1	請按附件資料訂購	80*12*3不鏽鋼巴	304不鏽鋼	136	10	146	支	用于限位撐
67	A新增		FD门夹吧	9K-10322-12	鋅合金	904	30	934	个	FD门
68	A新增		FD门限开器	ITS96(L)	鋅合金	83	2	85	套	FD门(室外看右边手柄)
69	A新增		FD门锁盒	DCB/PCOR 外锁	閃銀灰色	226	10	236	個	FD门
70	A新增		FD门锁盒	DCB/PCIR 内锁	閃銀灰色	226	10			FD门
71	A新增		FD门窗拈	833-CZ1	黑色	452	50			FD门
72	A新增		ASPR-13.8	多点锁13.8mm	S.S	904	20	924	個	FD门
73	A新增		F-ML-3(不帶匙)	FD门锁芯		226	10	236	個	FD门
74	E修改		859-LC-01a	窗拈	尼龙	200	50	250	個	FD门
75	E新增		833-CZ1	窗拈	尼龙	200	50	250	個	FD门
76	F新增			M5x18平頭機絲	A4-70	2000	100	2100	粒	收FD门较
77	I增加材質參照	(材質參照天榮站工程)	244675	限位粒	黑色	630	50	680	粒	趟门限位胶粒(一门/6粒)
78	I增加材質參照	(材質參照天榮站工程)	224563	頂封胶条	黑色	750	30	780	米	趟门頂收口用
79	H新增			M5X22平頭機絲	A4-70	2500	100	2600	粒	收FD门较
80	I新增	硬度60±5	材質: SILICONE	膠條J859-SD-G03	黑色	550	50	600	米	門玉勾企用
81	I新增	硬度60±5	材質: SILICONE	膠條J859-SD-G04	黑色	350	30	380	米	框用
82	K新增			M4x12平頭機絲	A4-70	2900	100	3000	粒	修FD门夹吧
83	M新增			M5x15平頭機絲	A4-70	918	150	1068	粒	用于FD门闭门器
84	M新增			M5x25平頭機絲	A4-70	500	50	550	粒	用于FD门闭门器

Silicone膠條  
 長度: 300mm  
 數量: 各1

	美特鋁質有限公司 MIDI Aluminium Fabricator Ltd.	工程號: J-859	計算: 林仁安	日期: 2023.04.06	送呈: 施哥
		地盤名稱: 啟德站	核對: AN	日期: 2023.04.09	副本:
地盤用配件B.M.表		項目類別: 后裝窗	批准:	日期:	
BM編號: 859-WI-M01-F-XXX		A/C Code:			此BM依據EI4548A版施工圖紙計算

序號	修改標示	配件圖號	物料編號	配件名稱	顏色	實用	後備	總數	單位	備注
1				D.C.791防水膠	黑色	186	30	216	支	梗窗玻璃膠用 300ml/支(4米/支)
2				D.C.791防水膠	黑色	865	106	971	支	窗玉玻璃膠用 300ml/支(4米/支)
3				D.C.791防水膠	黑色	548	60	608	支	用於牆邊防水膠(5m/支),(300ml/支)
4				M10X90 "HILTI"HST3-R ANCHOR BOL	海棉棒 長度: 300mm 數量: 1		0	260	套	用于中立柱頂底部
5				子彈 (紅藥)+射釘(Hilti X-P 27 P8)		10968		10968	套	
6				BONDCRETE防水劑		80		80	公升	窗的四周用 (0.0125公升/每米)
7				Weber Triple Strength Medusa防水粉		180		180	公斤	窗的四周用 (0.0315公斤/每米)
8				Masterseal 540防水油		200		200	公斤	窗的四周用 (0.0135公斤/每米)
9				ø8mm海棉棒	白色	5000	200	5200	米	窗玉窗框打玻璃膠用
10				9mm(寬)x6mm(高)玻璃塞膠(L=30mm)	黑色	900	50	950	塊	用於梗窗玻璃兩側 16塊/窗
11				7mm(寬)x6mm(高)玻璃塞膠(L=30mm)	黑色	6400	300	6700	塊	用於生窗玻璃兩側 (兩邊通用) 16塊/窗
12				15mm(寬)x6mm(高)墊塊(L=30mm)	黑色	200	20	220	塊	50生窗底部墊玻璃用 (2塊/窗)
13				25mm(寬)x6mm(高)墊塊(L=30mm)	黑色	700	50	750	塊	70生窗底部墊玻璃用 (2塊/窗)
14				28mm(寬)x7mm(高)墊塊(L=30mm)	黑色	500	50	550	塊	梗窗/趟門底部墊玻璃用 (2塊/窗)

EPDM膠墊  
長度: 30mm  
數量: 各1

		美特鋁質有限公司 MIDI Aluminium Fabricator Ltd.	工程號: J-859	計算: 林仁安	日期: 2023.04.06	送呈: 施哥				
地盤用配件B.M.表		地盤名稱: 啟德站	核對: AN	日期: 2023.04.09	副本:					
BM編號: 859-WI-M01-F-XXX		A/C Code: C	批准:	日期:	此BM依據EI4548A版施工圖紙計算					
序號	修改標示	配件圖號	物料編號	配件名稱	顏色	實用	後備	總數	單位	備注
1				D.C.791防水膠	黑色	186	30	216	支	梗窗玻璃膠用 300ml/支(4米/支)
2				D.C.791防水膠	黑色	865	106	971	支	窗玉玻璃膠用 300ml/支(4米/支)
3				D.C.791防水膠	黑色	548	60	608	支	用於牆邊防水膠(5m/支),(300ml/支)
4				M10X90 "HILTI" HST3-R ANCHOR BOLT	A4-70	240	20	260	套	Silicone膠墊 長度: 30mm 數量: 各1
5				子彈(紅藥) + 射釘(Hilti X-P 27 P8)		10968		10968	套	
6				BONDCRETE防水劑		80		80	公升	窗的四周用 (0.0125公升/每米)
7				Weber Triple Strength Medusa防水粉		180		180	公斤	窗的四周用 (0.0315公斤/每米)
8	C修改單位			Masterseal 540防水粉(1套/36kg)		60	20	80	套	窗的四周用 (0.0135公斤/每米)
19				ø8mm海棉棒	白色	5000	200	5200	米	窗玉窗框打玻璃膠用
20	A新增物料規格		Slicon Rubber 硬度 85±5	9mm(寬)x6mm(高)玻璃塞膠(L=30mm)	黑色	900	50	950	塊	用於梗窗玻璃兩側 16塊/窗
21	A新增物料規格		Slicon Rubber 硬度 85±5	7mm(寬)x6mm(高)玻璃塞膠(L=30mm)	黑色	6400	300	6700	塊	用於生窗玻璃兩側(兩邊通用) 16塊/窗
22	A新增物料規格		Slicon Rubber 硬度 85±5	15mm(寬)x6mm(高)墊塊(L=30mm)	黑色	200	20	220	塊	50生窗底部墊玻璃用 (2塊/窗)
23	A新增物料規格		Slicon Rubber 硬度 85±5	25mm(寬)x6mm(高)墊塊(L=30mm)	黑色	700	50	750	塊	70生窗底部墊玻璃用 (2塊/窗)
24	A新增物料規格		Slicon Rubber 硬度 85±5	28mm(寬)x7mm(高)墊塊(L=30mm)	黑色	500	50	550	塊	70生窗底部墊玻璃用 (2塊/窗)
25	B增加			木尖		500		500	個	用于石屎牆