

工程指示 / 要求簡箋 ENGINEER INSTRUCTIONS(E.I.)

工程指示編號:	EI- 6968 / 23	修改版本:	-
	HK- 2594 / 23		
工程編號:	J 859	工程名稱:	啟德6551
收件人:	生統	發件人:	nero
工程項目:	預製窗 - 廠用加工圖 (W16P/T2)	日期:	10/11/2023

<input type="checkbox"/> 原合約工程包	<input type="checkbox"/> 原合約工程加 / 減脹 QT-	<input type="checkbox"/> 新工程報價 QT-
---------------------------------	--	------------------------------------

信件批核號碼/圖紙參考編號:	批核模具圖紙編號:
客戶指示附件:	管理內部批簽署:

<input type="checkbox"/> 初步鋁料 B.M.	<input type="checkbox"/> 加工拆圖, 然後生產	<input type="checkbox"/> 尺寸表
<input type="checkbox"/> 正式鋁料 B.M.	<input type="checkbox"/> 技術上資料/指示	<input type="checkbox"/> 報價
<input type="checkbox"/> 配件 B.M.	<input type="checkbox"/> 樣辦或貨品說明書	<input type="checkbox"/> 分判合約
<input type="checkbox"/> 其他:		

內容: 附件是一隻後加的W16P/T2佛沙窗, 按附件資料生產加工。 由於工程期緊迫 請盡快完成生產加工並送到預製件廠
*生產加工時需留意附件「預製件鋁窗之相關事宜」中水線碼事項
完成上列要求日期: 14/11/2023

國內

<input type="checkbox"/> 生產技術總監	<input type="checkbox"/> 連附件	<input type="checkbox"/> 技術部	<input type="checkbox"/> 連附件	<input type="checkbox"/> 生產部	<input type="checkbox"/> 連附件
<input type="checkbox"/> 採購部	<input type="checkbox"/> 連附件	<input checked="" type="checkbox"/> 生產統籌部	<input checked="" type="checkbox"/> 連附件	<input type="checkbox"/> 報關組	<input type="checkbox"/> 連附件
<input type="checkbox"/> 質檢部	<input type="checkbox"/> 連附件	<input type="checkbox"/> 會計部	<input type="checkbox"/> 連附件	<input type="checkbox"/> 機械設計部	<input type="checkbox"/> 連附件
<input checked="" type="checkbox"/> 香港辦	<input checked="" type="checkbox"/> 連附件	<input type="checkbox"/> 其他:			

香港

<input type="checkbox"/> 行政部	<input type="checkbox"/> 連附件	<input type="checkbox"/> 會計部	<input type="checkbox"/> 連附件	<input type="checkbox"/> 統籌部	<input type="checkbox"/> 連附件	<input type="checkbox"/> 工程部	<input type="checkbox"/> 連附件
<input type="checkbox"/> 採購部	<input type="checkbox"/> 連附件	<input type="checkbox"/> QS部	<input type="checkbox"/> 連附件	<input type="checkbox"/> 地盤管理	<input type="checkbox"/> 連附件	<input type="checkbox"/> 維修部	<input type="checkbox"/> 連附件

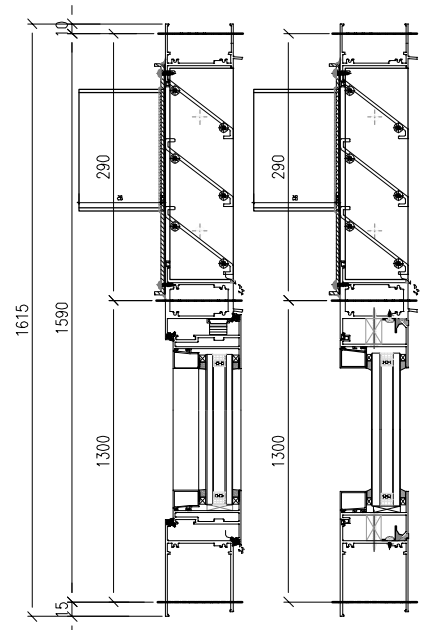
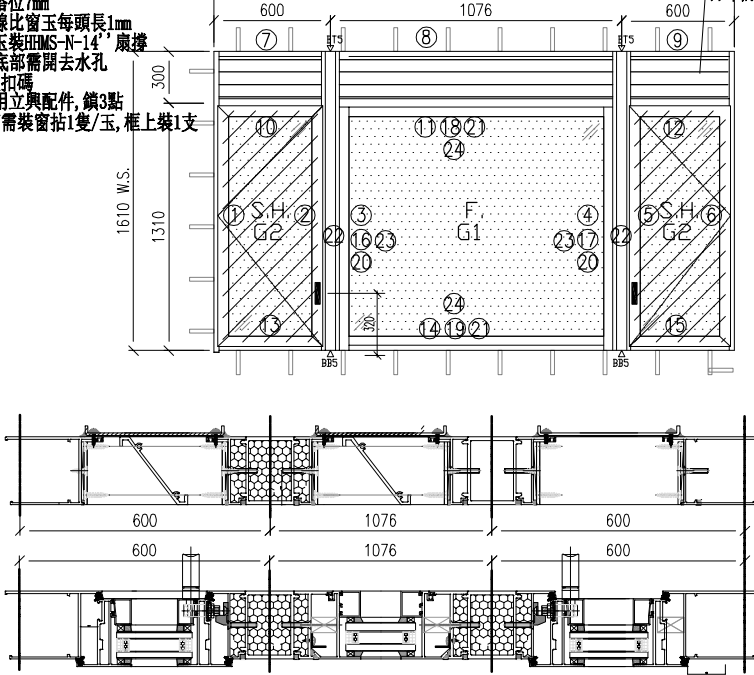
*發件人簽署:	*組別成員批核簽署:
傳遞編號: 2594 / 23	項目經理簽署:

 美特鋁質 有限公司 MIDI Aluminium Fabricator Ltd.		工程號	J-859	拆圖	LRA	2023.5.6
名稱		地盤	啟德站	復核		
顏色		顏色	—	批准	—	—

注意：
 1. 玻璃線橫企
 2. 窗玉搭位7mm
 3. 滴水線比窗玉每頭長1mm
 4. SH窗玉裝HMS-N-14' 康撐
 5. 生窗底部需開去水孔
 6. 裝3組扣碼
 7. SH窗用立興配件, 鑽3點
 8. S.H窗需裝窗粘1隻/玉, 框上裝1支


背板編號: W15P/T2-BB1 背板編號: W15P/T2-BB2 S.O.
 百叶編號: W15P/T2-BY1 百叶編號: W15/T2-BY2

背板編號: W15P/T2-BB1
 百叶編號: W15P/T2-BY1

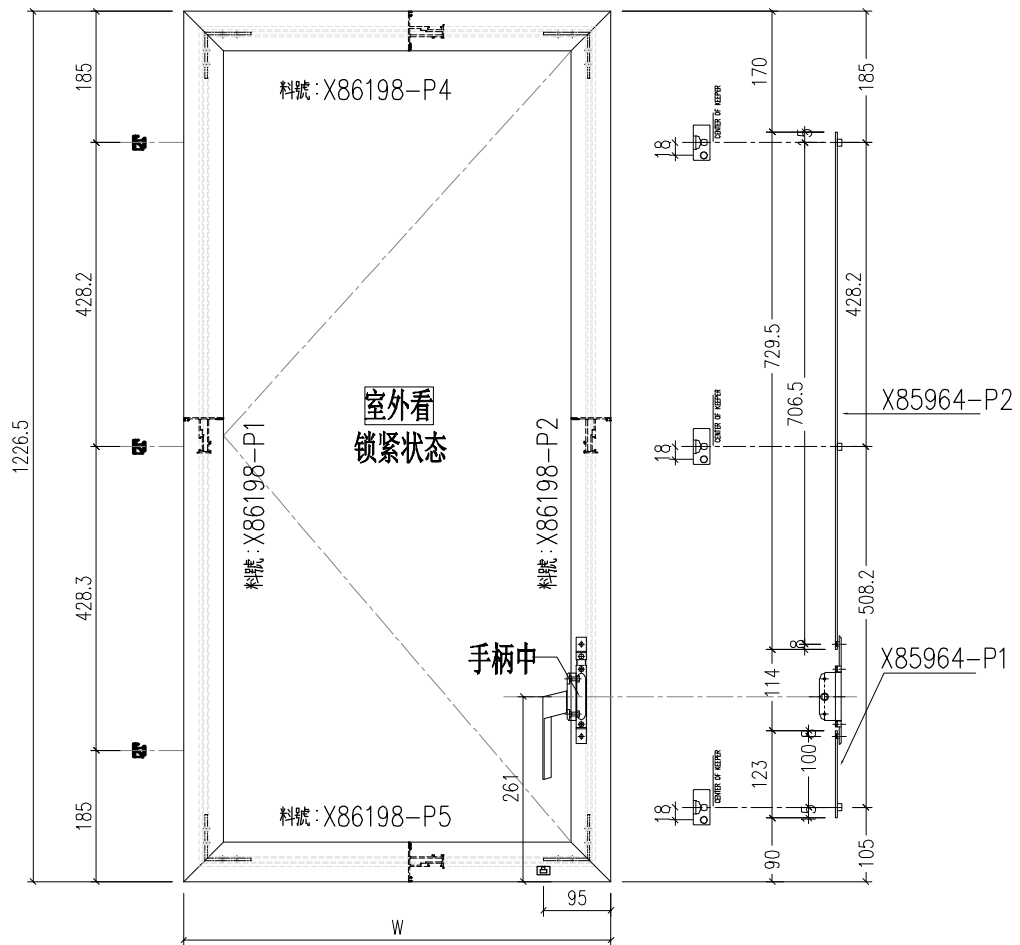


序號	料號	名稱	出筍	長度	支/幅	加工說明
1	X86210	70生邊企	直口	1615	1	X86210-P1
2	X86007	70生夾企	直口	1615	1	X86007-P1
3	X86007	70生夾企	直口	1615	1	X86007-P3
4	X86007	70生夾企	直口	1615	1	X86007-P4
5	X86007	70生夾企	直口	1615	1	X86007-P2
6	X86210	70生邊企	直口	1615	1	X86210-P2
7	X86014	70百叶頂橫	避位	504	1	X86014-P1
8	X86014	70百叶頂橫	避位	1000	1	X86014-P2
9	X86014	70百叶頂橫	避位	504	1	X86014-P1
10	X86205	70上生下生中橫	避位	504	1	X86205-P1
11	X86205	70上生下生中橫	避位	1000	1	X86205-P3
12	X86205	70上生下生中橫	避位	524	1	X86205-P2
13	X86212	70生底橫	避位	494	1	X86212-P1
14	X86212	70生底橫	避位	990	1	X86212-P3
15	X86212	70生底橫	避位	494	1	X86212-P2
16	X86263	70反拍線企	避位	1212.5	1	X86263-P2
17	X86263	70反拍線企	避位	1212.5	1	X86263-P3
18	X86263	70反拍線橫	避位	927	1	X86263-P1
19	X86263	70反拍線橫	避位	927	1	X86263-P1
20	JM1052	反拍線擋膠鋁角	直口	1200.5	2	JM1052-P1-2
21	JM1052	反拍線擋膠鋁角	直口	914.5	2	JM1052-P1-1
22	X86108	中企通	直口	1650	2	
23	X86201	70梗玻璃線-企	直口	1155.5	2	
24	X86201	70梗玻璃線-橫	直口	888	2	
窗玉用料						
1	X86198	70窗玉企	45°	1226.5	1	X86198-P1
2	X86198	70窗玉企	45°	1226.5	1	X86198-P2
3	X86198	70窗玉橫	45°	502	1	X86198-P4
4	X86198	70窗玉橫	45°	502	1	X86198-P5
5	X86198	70窗玉企	45°	1226.5	1	X86198-P3
6	X86198	70窗玉企	45°	1226.5	1	X86198-P1
7	X86198	70窗玉橫	45°	502	1	X86198-P6
8	X86198	70窗玉橫	45°	502	1	X86198-P7
9	X86202	70玻璃線-企	直口	1150.7	2	
10	X86202	70玻璃線-企	直口	1150.7	1	X86202-P1
11	X86202	70玻璃線-企	直口	1150.7	1	X86202-P2
12	X86202	70玻璃線-橫	直口	390	4	

加工細則				
頂底留 - mm				
頂底留 - mm				
企料底部開避位 - mm				
底橫料防水巴鋸去 - mm				
水線孔在企料 - 頂底				
安裝扣碼				
多點鎖芯型號:				
手柄型號:				
限位撐型號:				
T窗最大開度:				
窗玉搭位數: 7mm				
窗款	寬度 (mm)	高度 (mm)	只/幅	撐長
SHL	502	1226.5	1	14''
SHR	502	1226.5	1	14''
大圖版次				
本圖版		-	-	-
日期		-	-	-
窗號			數量	
-			- 幅	
W16P/T2			1 幅	
-			幅	
-			幅	
圖號	W16P/T2			

 美特鋁質 有限公司 MIDI Aluminium Fabricator Ltd.				類別		物料號	
修改	-	-		制圖	LRA	2023.5.6	圖號 W16P/T2-FY1
日期	-	-		復核	-	-	數量 1
				批准			位置

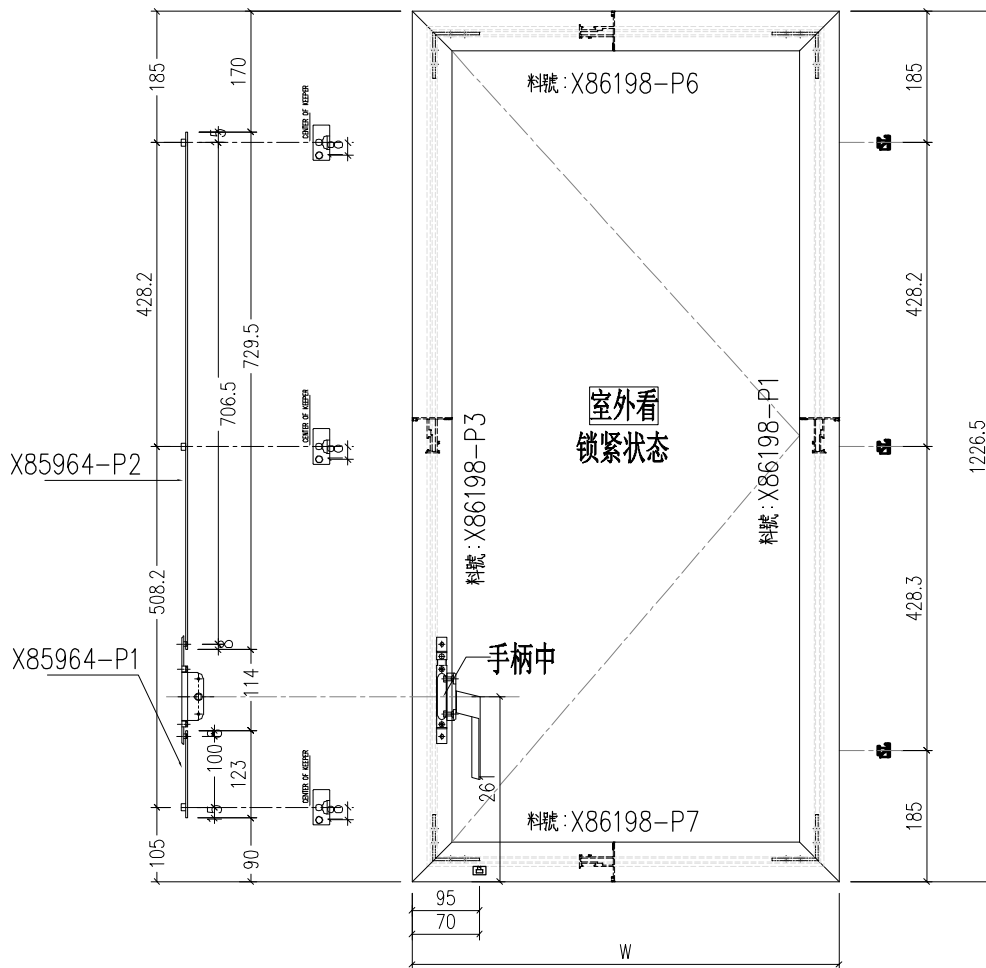
使用窗號	W	數量	扇
(W16/P)/T2	502	1	HHMS-14"



工程號	J-859	地盤	啟德站	附件
名稱	多点锁放样图		採用	
材料	H122785		地盤	
顏色	深灰色		工廠	

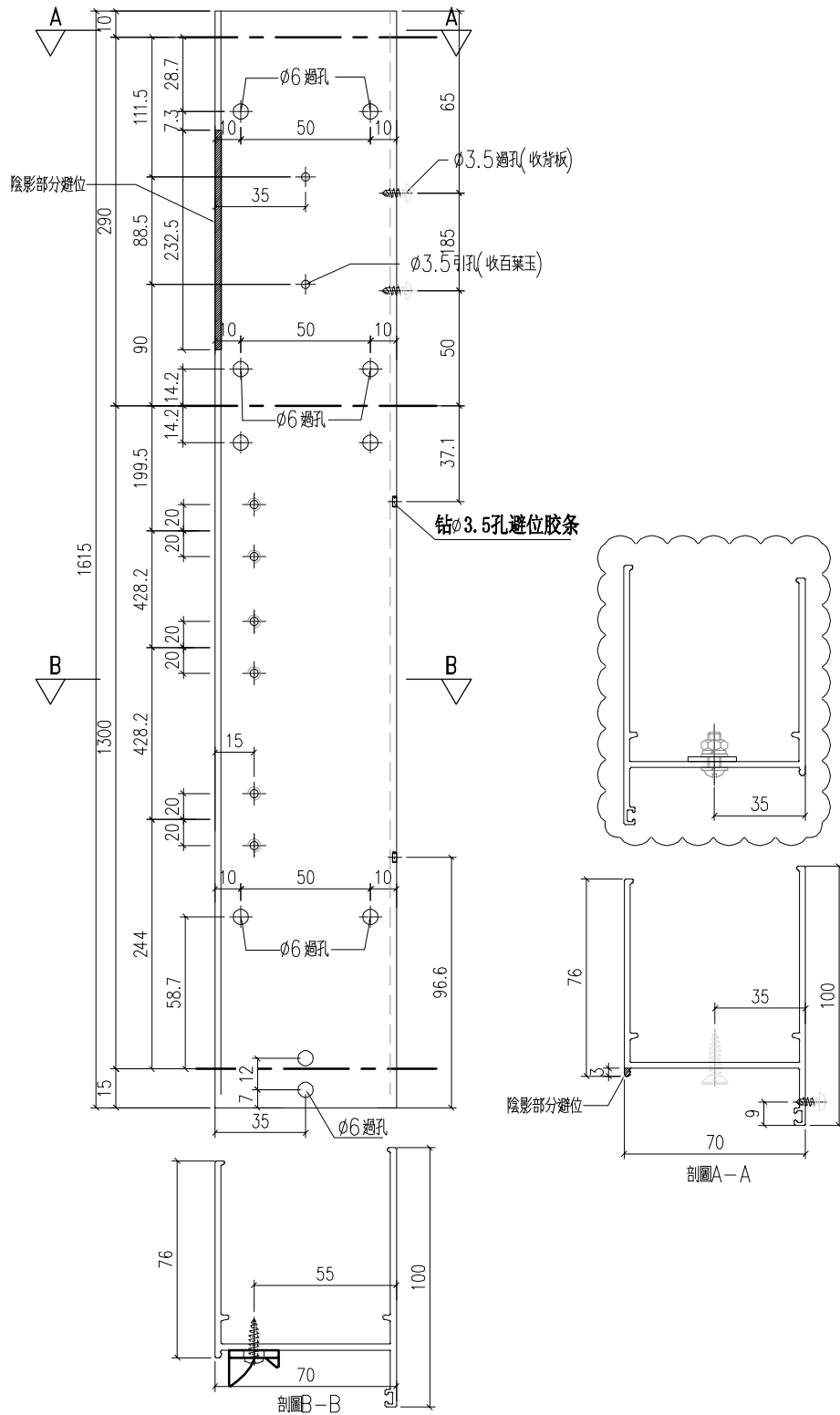
 美特鋁質 有限公司 MIDI Aluminium Fabricator Ltd.				類別		物料號	
				制圖	LRA	2023.5.6	圖號 W16P/T2-FY2
修改	-	-		復核	-	-	數量 1
日期	-	-		批准			位置

使用窗號	W	數量	扇
(W16/P)/T2	502	1	HHMS-14"



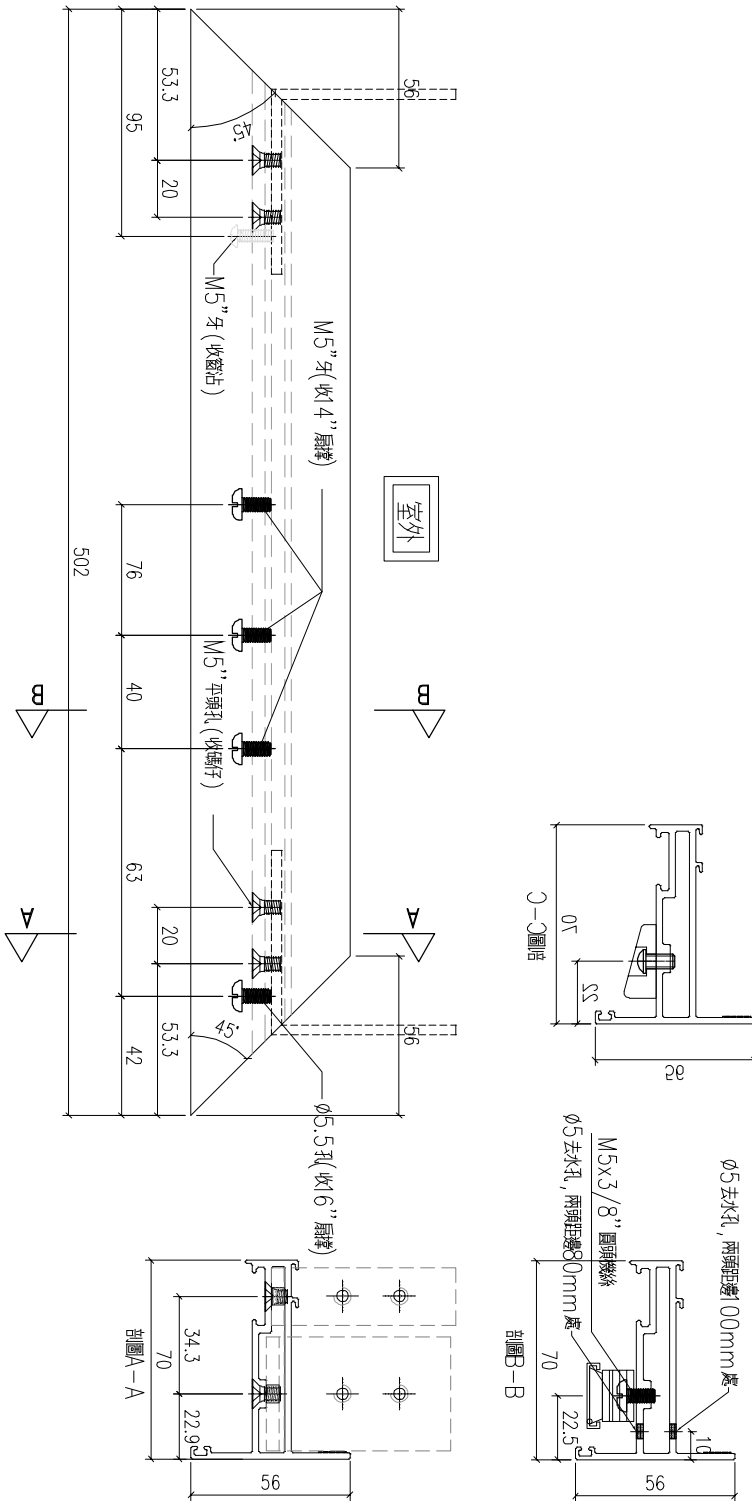
工程號	J-859	地盤	啟德站	附件
名稱	多点锁放样图		採用	
材料	H122785		地盤	
顏色	深灰色		工廠	

 美特鋁質 有限公司 MIDI Aluminium Fabricator Ltd.				類別		物料號	
				制圖	LRA	2023.6.8	圖號 X86210-P1
修改	-	-		復核	-	-	數量 1
日期	-	-		批准			位置



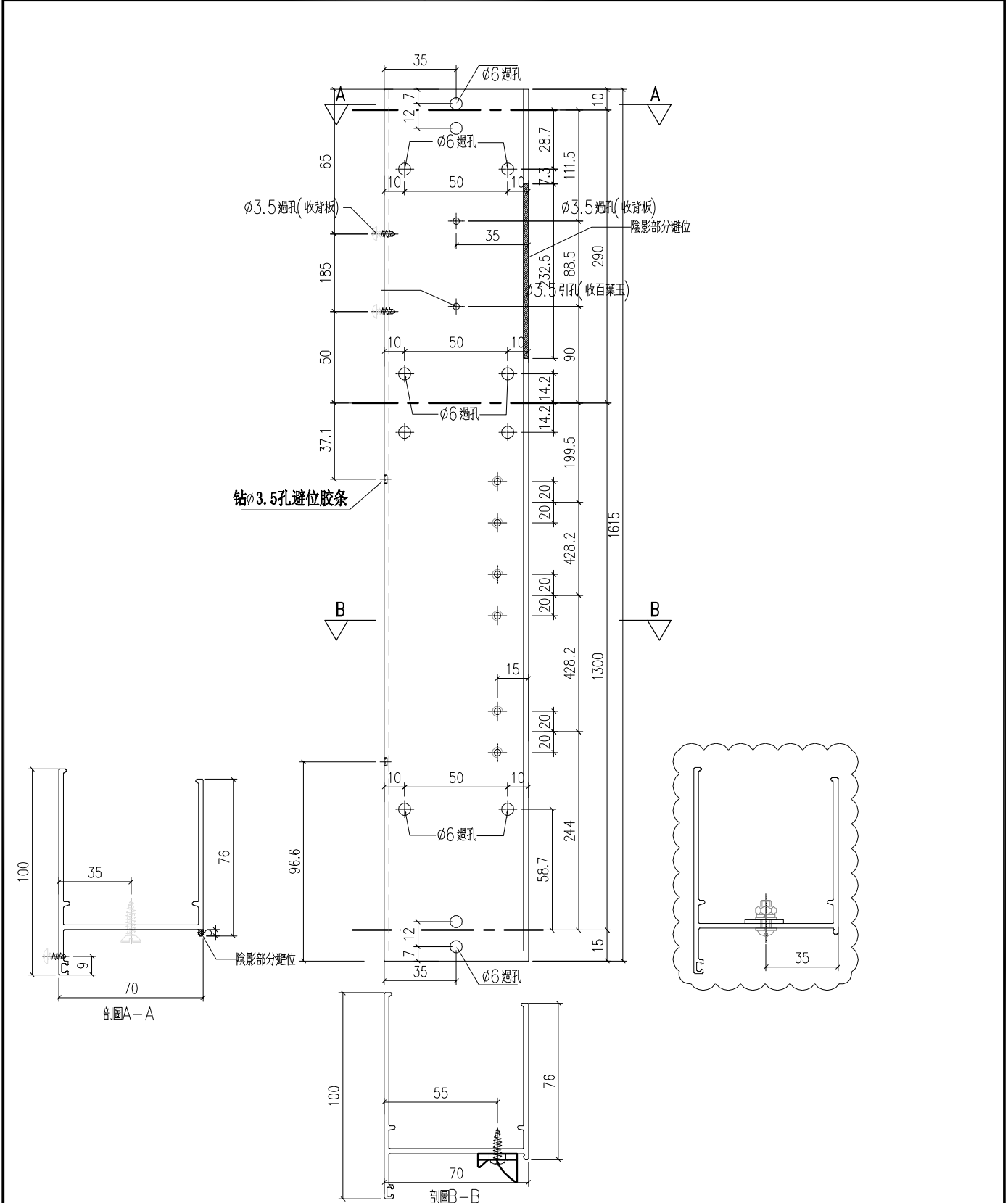
工程號	J-859	地盤	啟德站	附 件
名稱	生邊企	採用		
材料	X86210	地盤		
顏色	-	工廠		

 美特鋁質 有限公司 MIDI Aluminium Fabricator Ltd.				類別		物料號	
修改	-	-		制圖	LRA	2023.5.6	圖號 X86198-P7
日期	-	-		復核	-	-	數量 1
				批准			位置




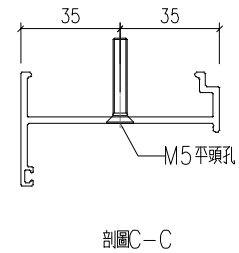
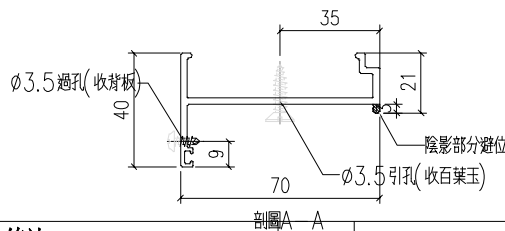
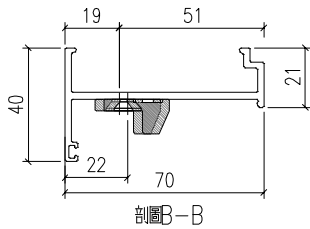
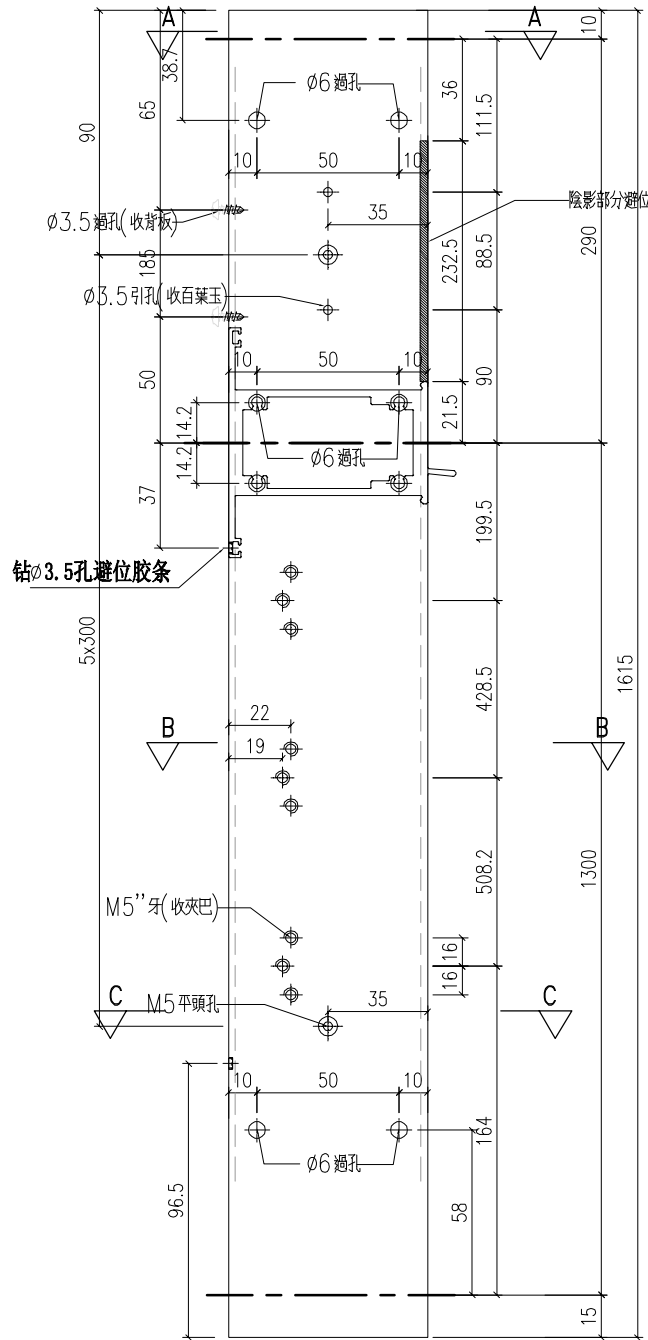
工程號	J-859	地盤	啟德站	附件
名稱	70窗玉料	採用		
材料	X86198	地盤		
顏色	-	工廠		

 美特鋁質 有限公司 MIDI Aluminium Fabricator Ltd.				類別		物料號	
修改	-	-		制圖	LRA	2023.6.8	圖號 X86210-P2
日期	-	-		復核	-	-	數量 1
				批准			位置



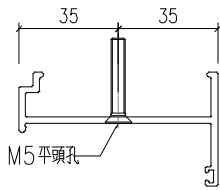
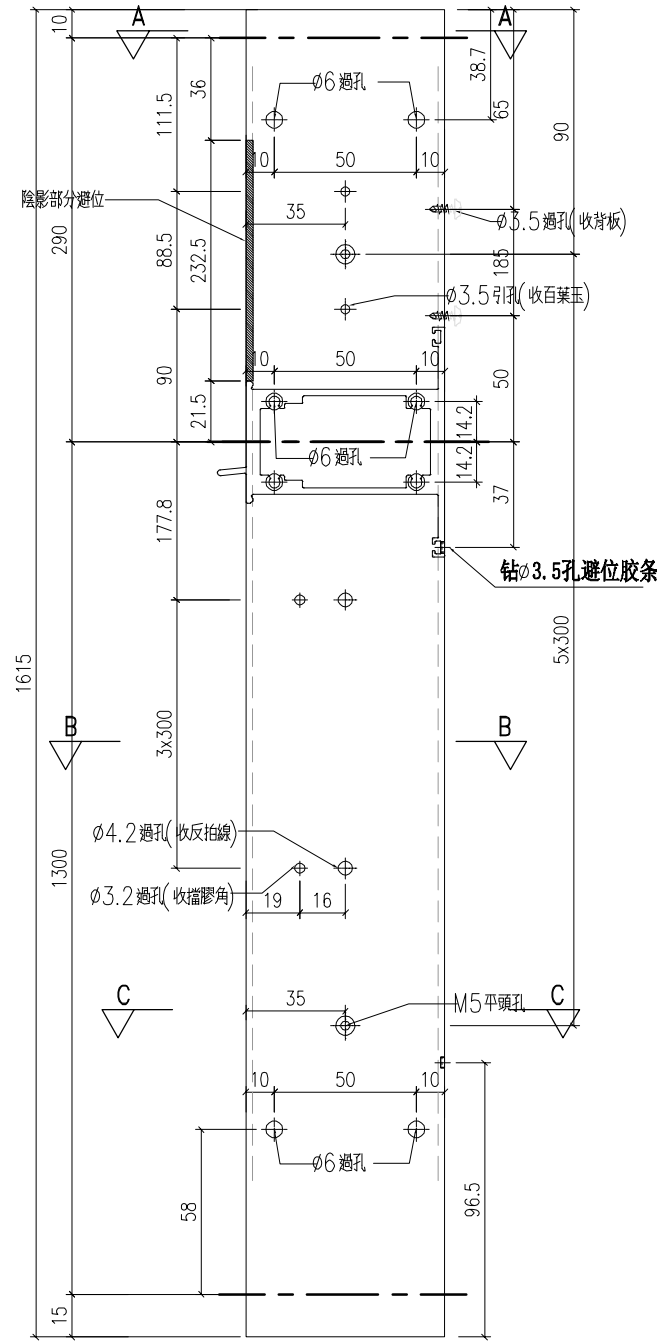
工程號	J-859	地盤	啟德站	附件
名稱	生邊企	採用		
材料	X86210	地盤		
顏色	-	工廠		

 美特鋁質 有限公司 MIDI Aluminium Fabricator Ltd.				類別		物料號	
修改	-	-		制圖	LRA	2023.5.6	圖號 X86007-P1
日期	-	-		復核	-	-	數量 1
				批准			位置

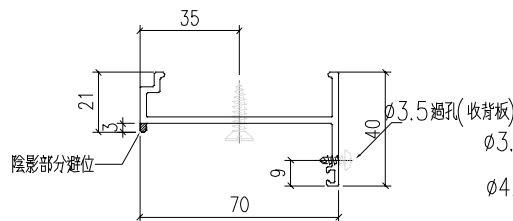


工程號	J-859	地盤	啟德站	附 件
名稱	生夾企加工圖		採用	
材料	X86007		地盤	
顏色	-		工廠	

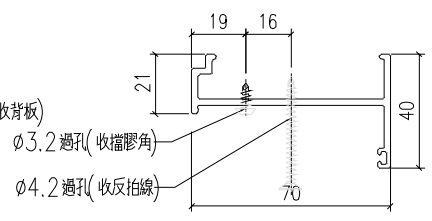
 美特鋁質 有限公司 MIDI Aluminium Fabricator Ltd.				類別		物料料號	
修改	-	-		制圖	LRA	2023.5.6	圖號 X86007-P3
日期	-	-		復核	-	-	數量 1
				批准			位置



剖圖C-C




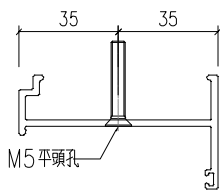
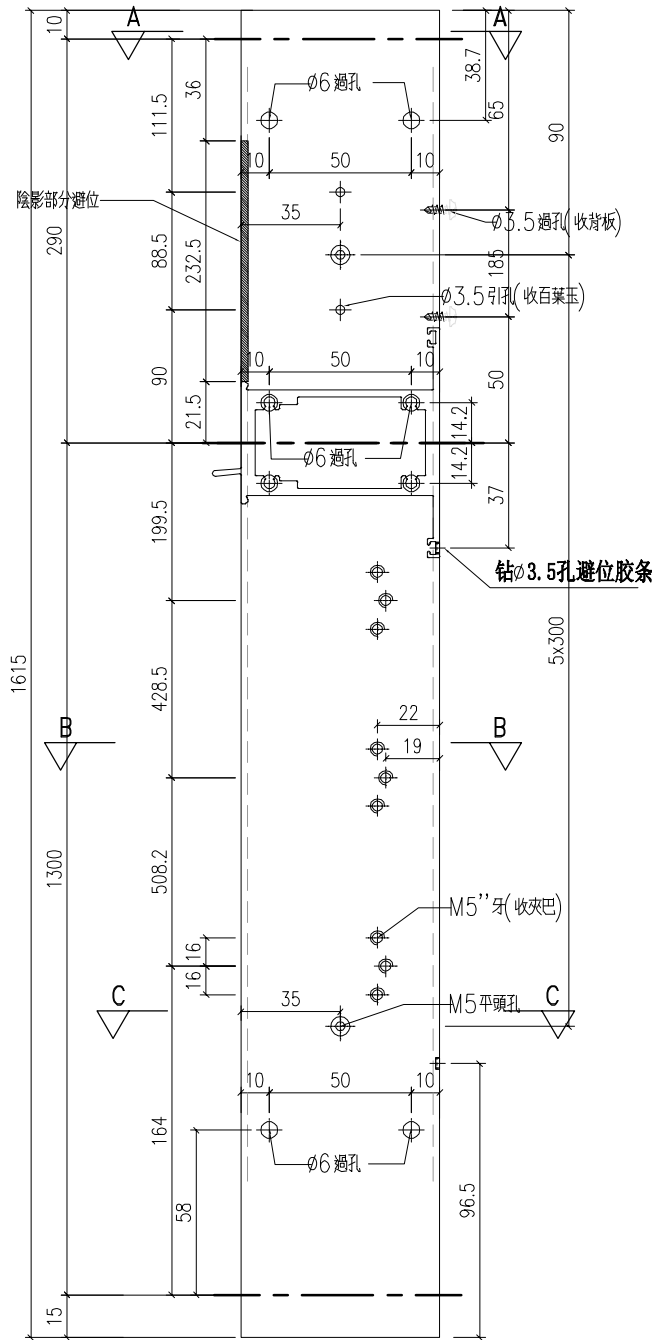
剖圖A-A



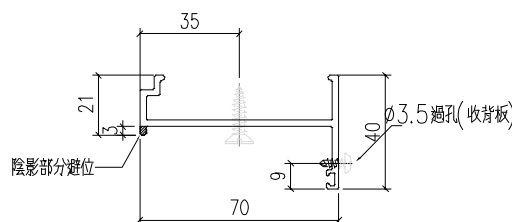
剖圖B-B

工程號	J-859	地盤	啟德站	附 件
名稱	生夾企加工圖		採用	
材料	X86007		地盤	
顏色	-		工廠	

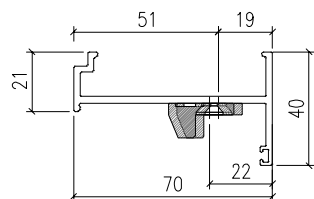
 美特鋁質 有限公司 MIDI Aluminium Fabricator Ltd.				類別		物料號	
修改	-	-		制圖	LRA	2023.5.6	圖號 X86007-P2
日期	-	-		復核	-	-	數量 1
				批准			位置



剖圖C-C



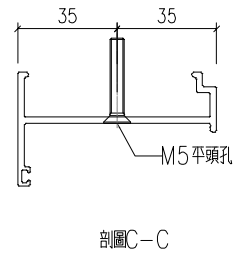
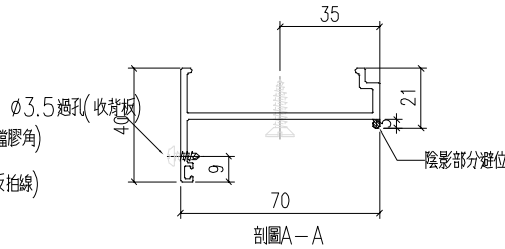
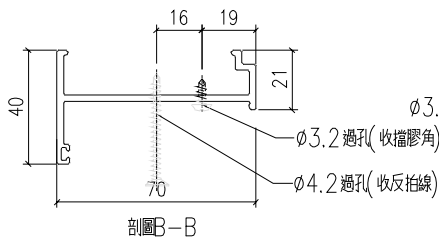
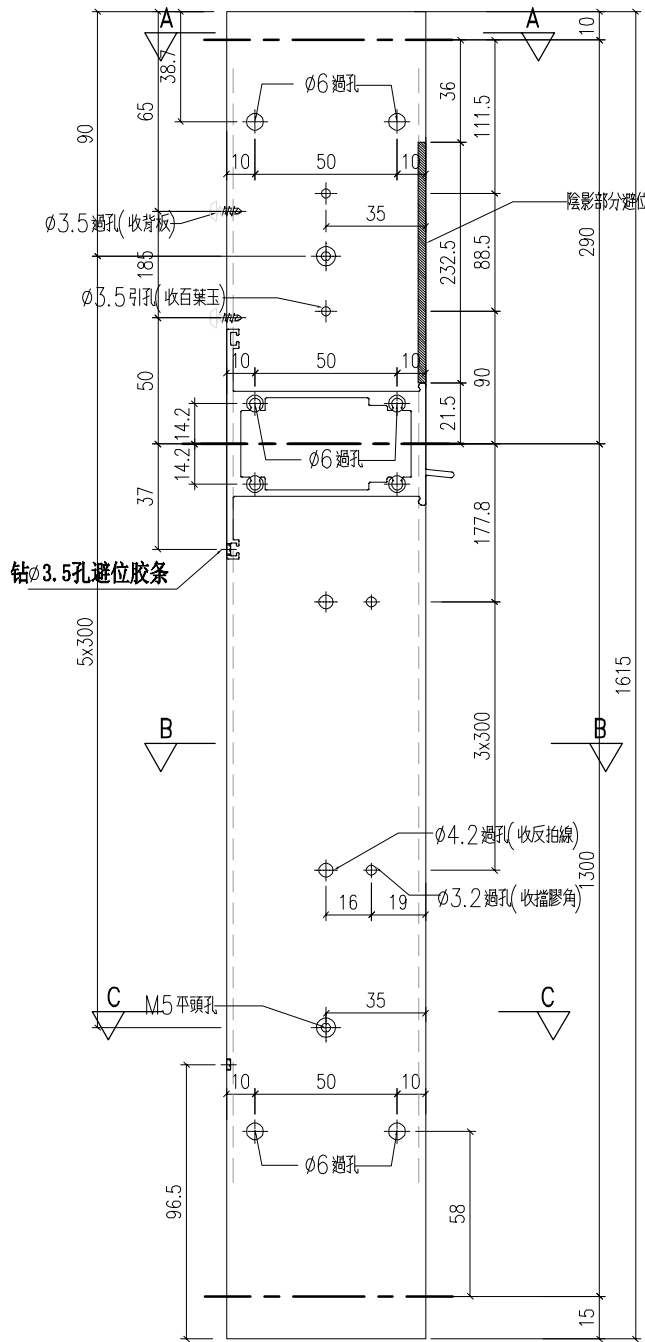
剖圖A-A




剖圖B-B

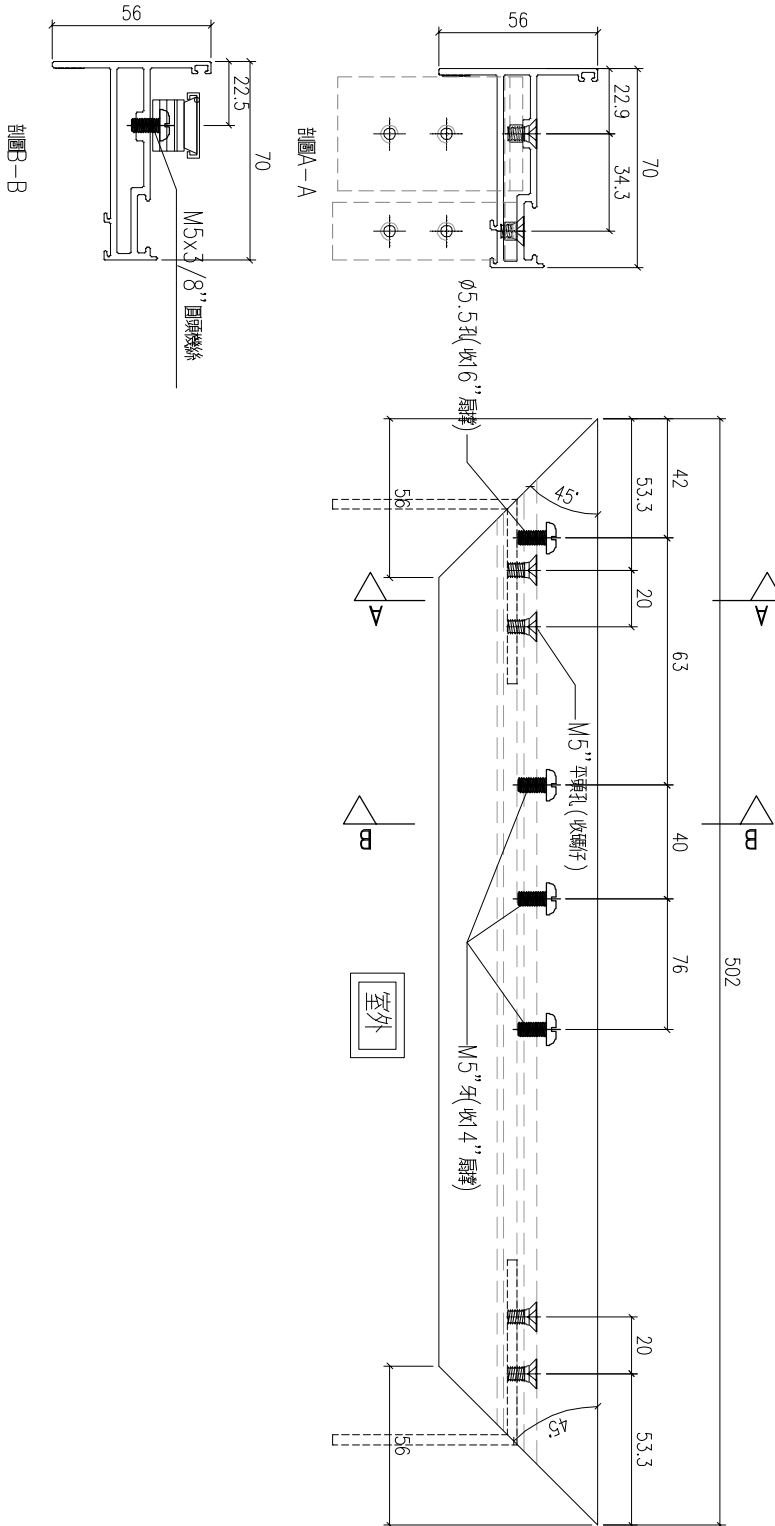
工程號	J-859	地盤	啟德站	附 件
名稱	生夾企加工圖		採用	
材料	X86007		地盤	
顏色	-		工廠	

 美特鋁質 有限公司 MIDI Aluminium Fabricator Ltd.				類別		物料號	
修改	-	-		制圖	LRA	2023.5.6	圖號 X86007-P4
日期	-	-		復核	-	-	數量 1
				批准			位置



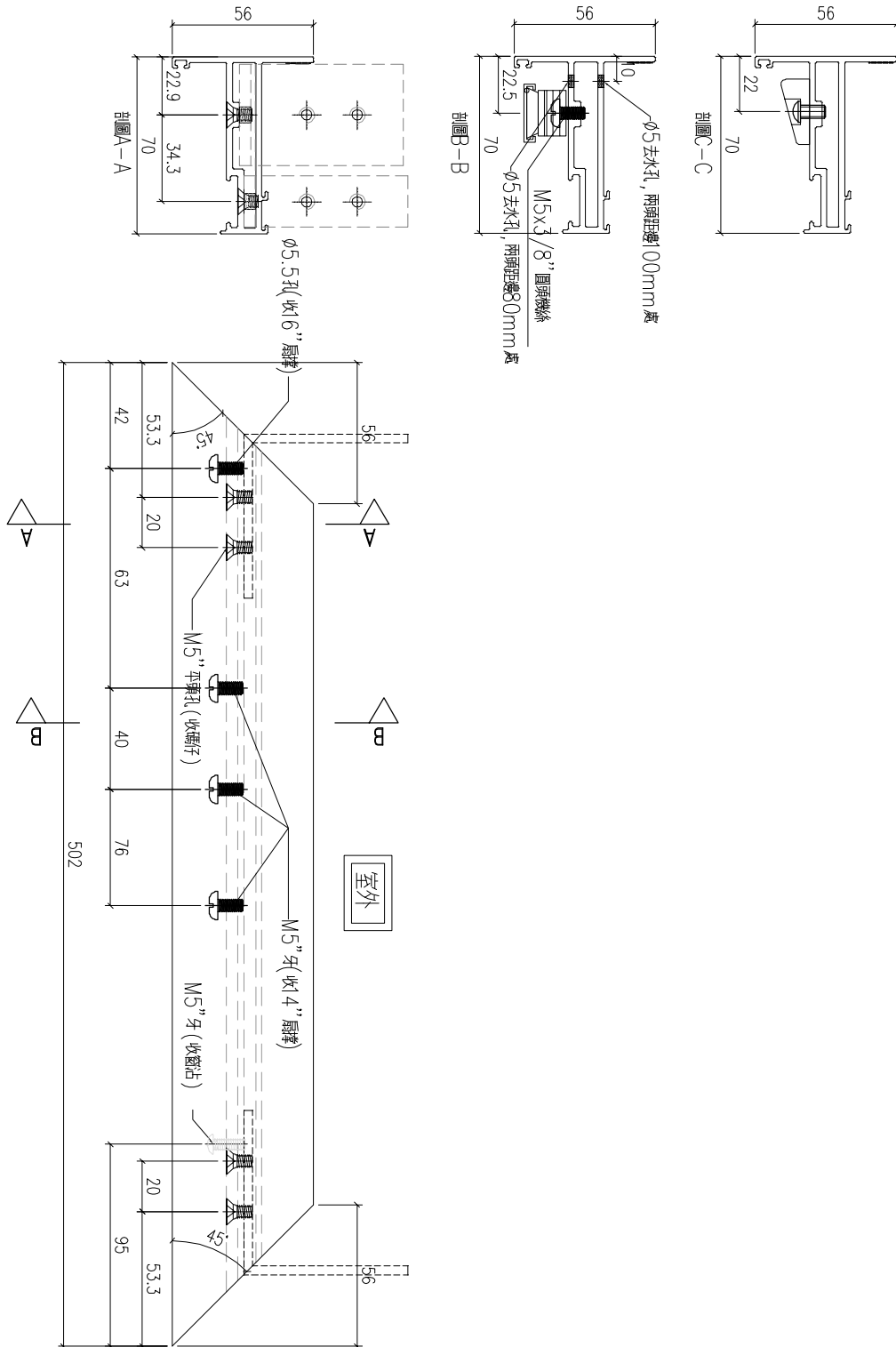
工程號	J-859	地盤	啟德站	附 件
名稱	生夾企加工圖		採用	
材料	X86007		地盤	
顏色	-		工廠	

 美特鋁質 有限公司 MIDI Aluminium Fabricator Ltd.				類別		物料號	
修改	-	-		制圖	LRA	2023.5.6	圖號 X86198-P4
日期	-	-		復核	-	-	數量 1
				批准			位置



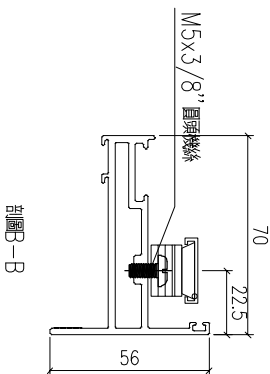
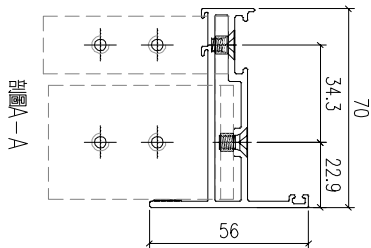
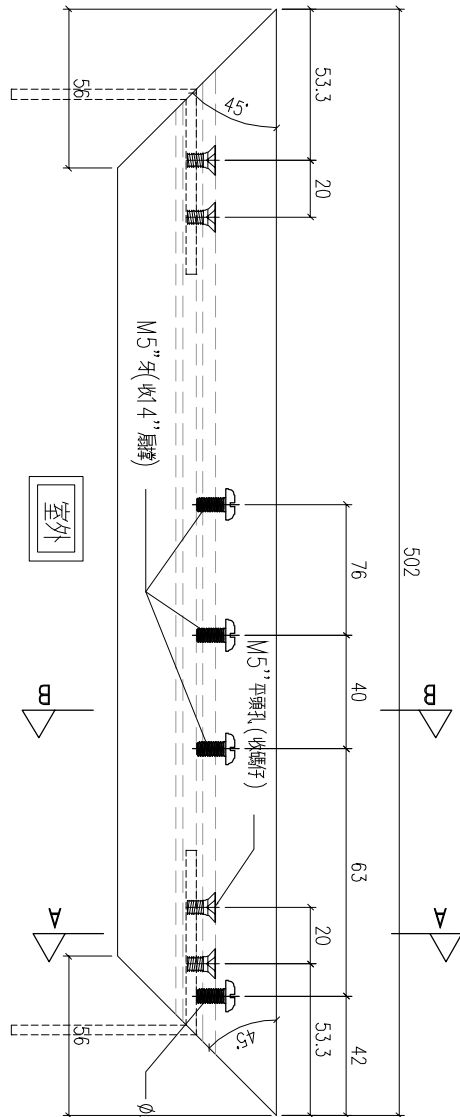
工程號	J-859	地盤	啟德站	附 件
名稱	70窗玉料		採用	
材料	X86198		地盤	
顏色	-		工廠	

 美特鋁質 有限公司 MIDI Aluminium Fabricator Ltd.				類別		物料號	
修改	-	-		制圖	LRA	2023.5.6	圖號 X86198-P5
日期	-	-		復核	-	-	數量 1
				批准			位置



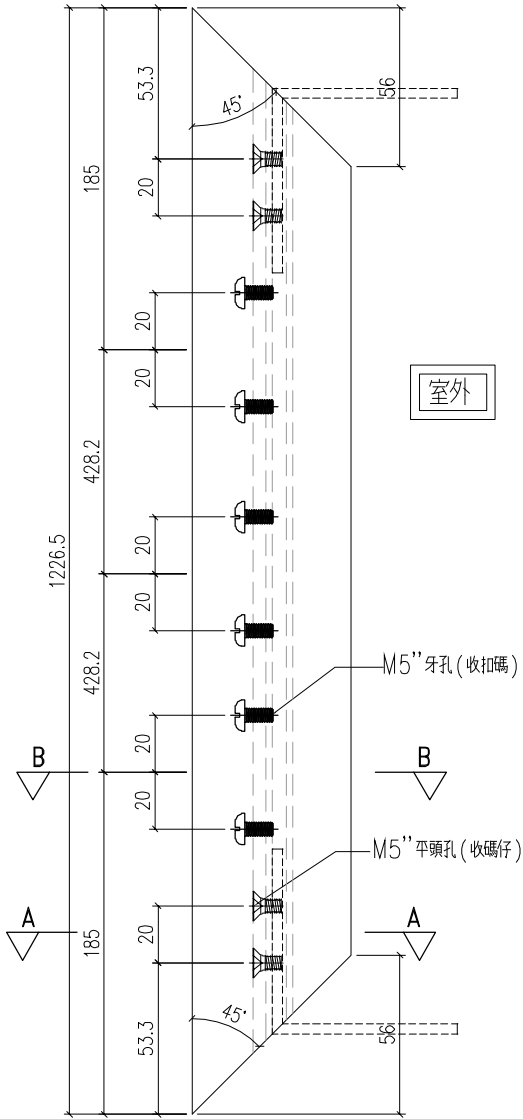
工程號	J-859	地盤	啟德站	附件
名稱	70窗玉料		採用	
材料	X86198		地盤	
顏色	-		工廠	

 美特鋁質 有限公司 MIDI Aluminium Fabricator Ltd.				類別		物料號	
修改	-	-		制圖	LRA	2023.5.6	圖號 X86198-P6
日期	-	-		復核	-	-	數量 1
				批准			位置



工程號	J-859	地盤	啟德站	附件
名稱	70窗玉料		採用	
材料	X86198		地盤	
顏色	-		工廠	

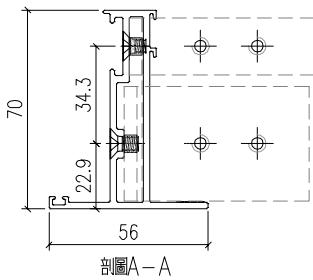
 美特鋁質 有限公司 MIDI Aluminium Fabricator Ltd.				類別		物料號	
				制圖	LRA	2023.5.6	圖號 X86198-P1
修改	-	-		復核	-	-	數量 2
日期	-	-		批准			位置



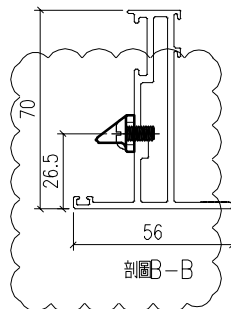
室外

M5''牙孔(收扣碼)

M5''平頭孔(收碼仔)



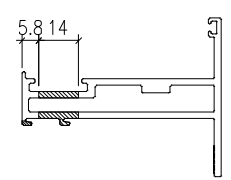
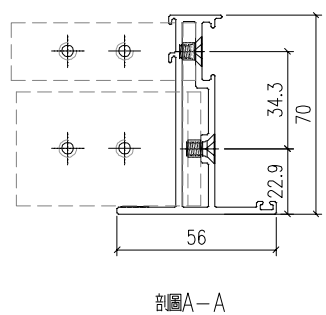
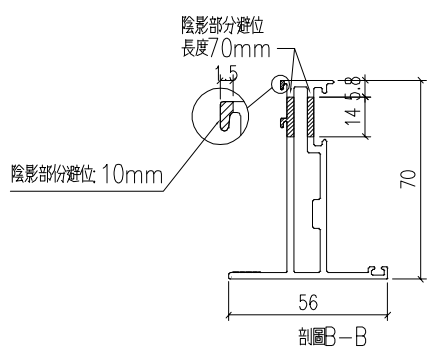
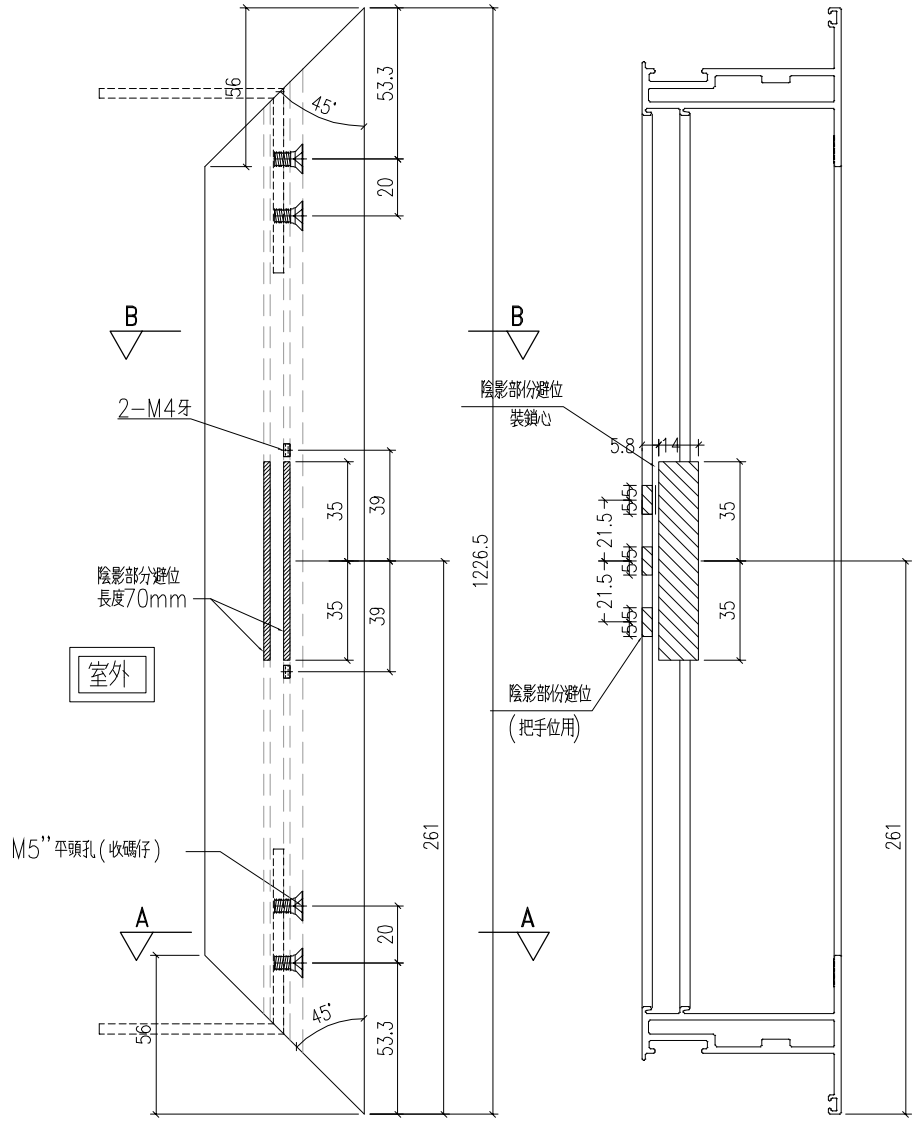
剖圖A-A



剖圖B-B

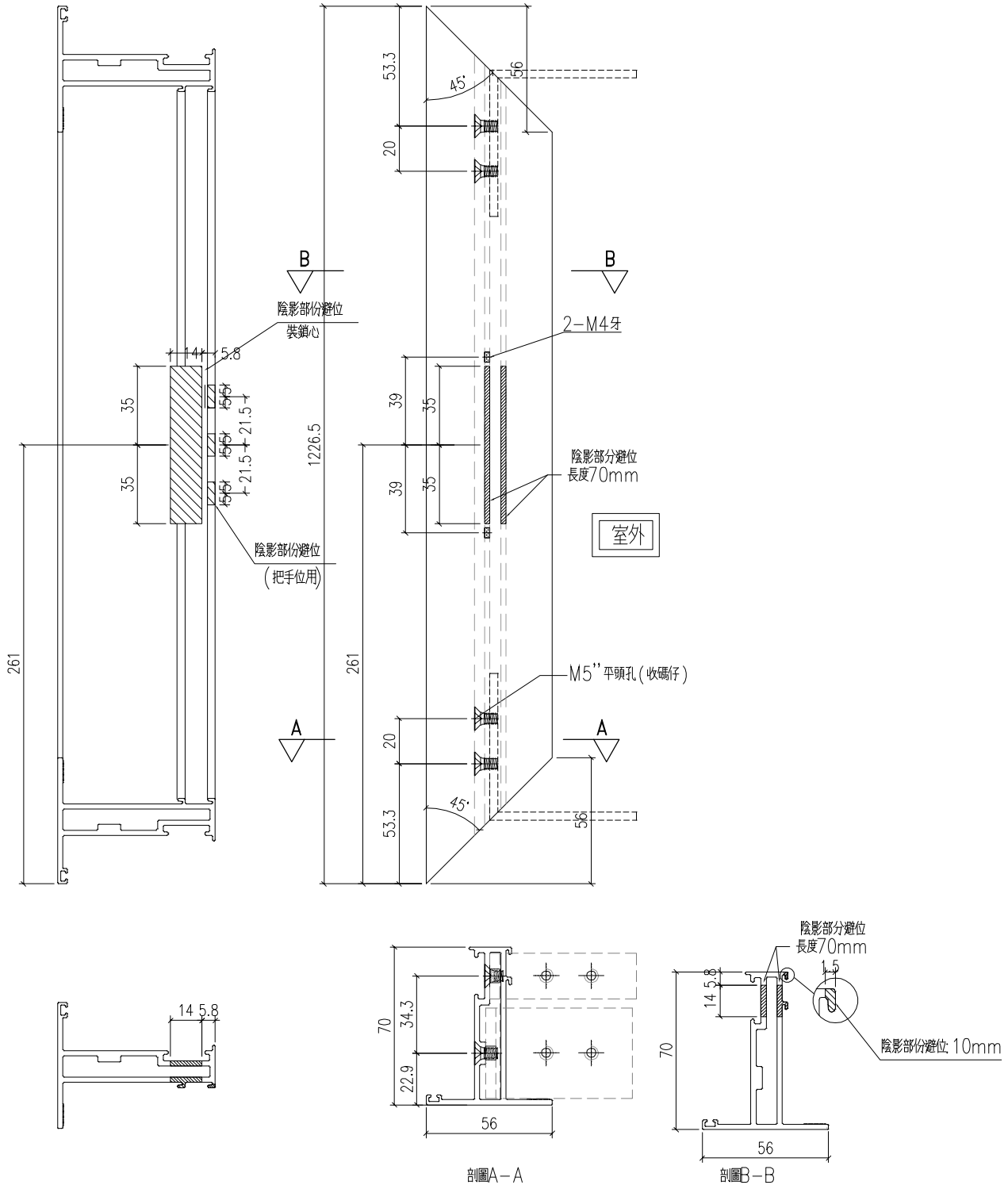
工程號	J-859	地盤	啟德站	附件
名稱	70窗玉料		採用	
材料	X86198		地盤	
顏色	-		工廠	

 美特鋁質 有限公司 MIDI Aluminium Fabricator Ltd.				類別		物料號	
修改	-	-		制圖	LRA	2023.5.6	圖號 X86198-P2
日期	-	-		復核	-	-	數量 1
				批准			位置



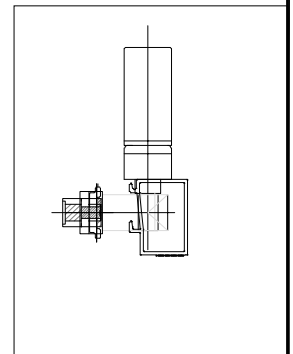
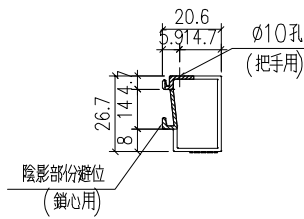
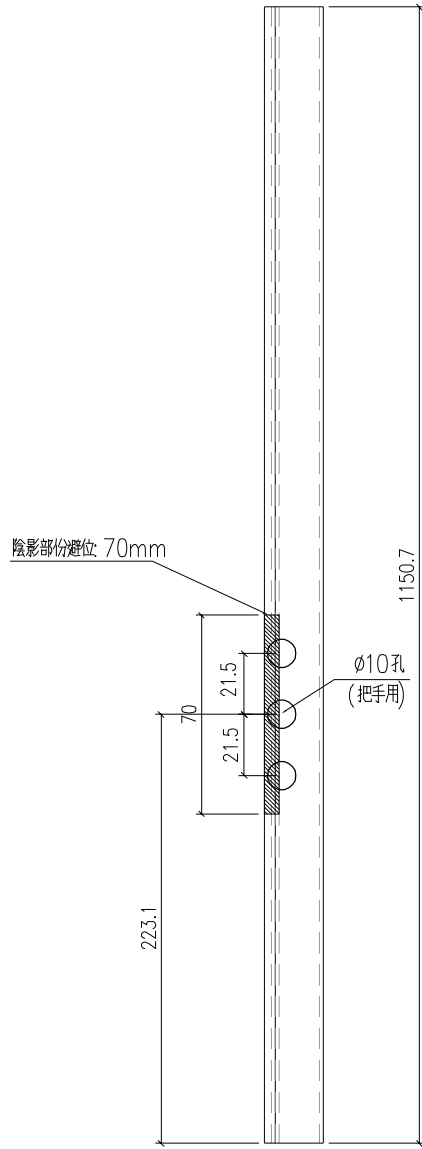
工程號	J-859	地盤	啟德站	附 件
名稱	70窗玉料		採用	
材料	X86198		地盤	
顏色	-		工廠	

 美特鋁質有限公司 MIDI Aluminium Fabricator Ltd.				類別		物料號	
修改	-	-		制圖	LRA	2023.5.6	圖號 X86198-P3
日期	-	-		復核	-	-	數量 1
				批准			位置



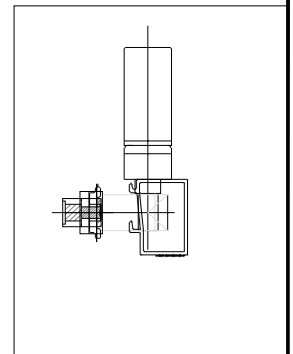
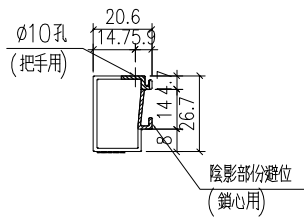
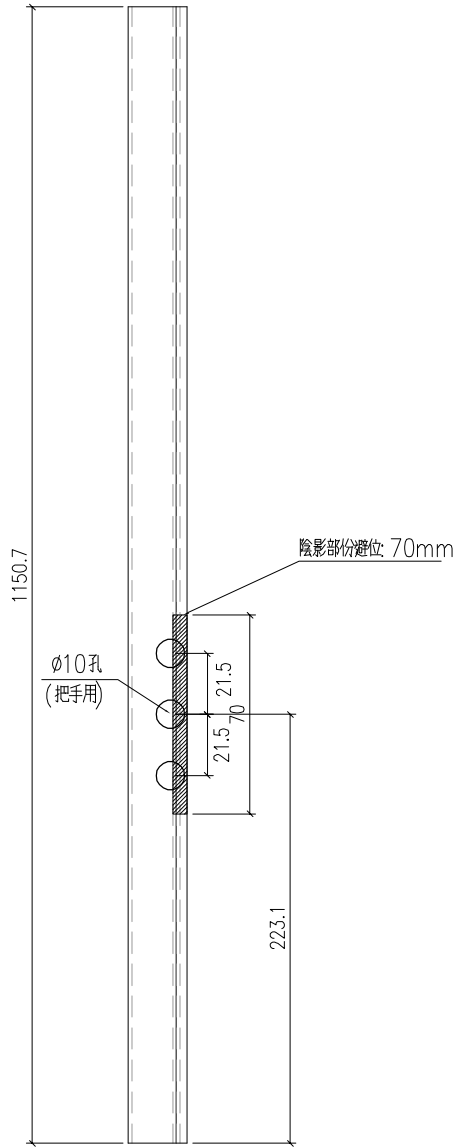
工程號	J-859	地盤	啟德站	附件
名稱	70窗玉料	採用		
材料	X86198	地盤		
顏色	-	工廠		

 美特鋁質 有限公司 MIDI Aluminium Fabricator Ltd.				類別		物料號	
				制圖	LRA	2023.5.6	圖號 X86202-P1
修改	-	-		復核	-	-	數量 1
日期	-	-		批准			位置



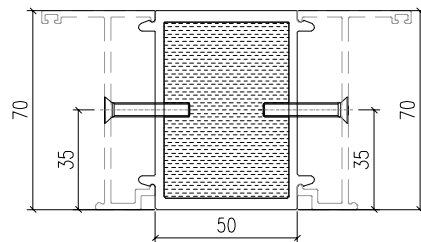
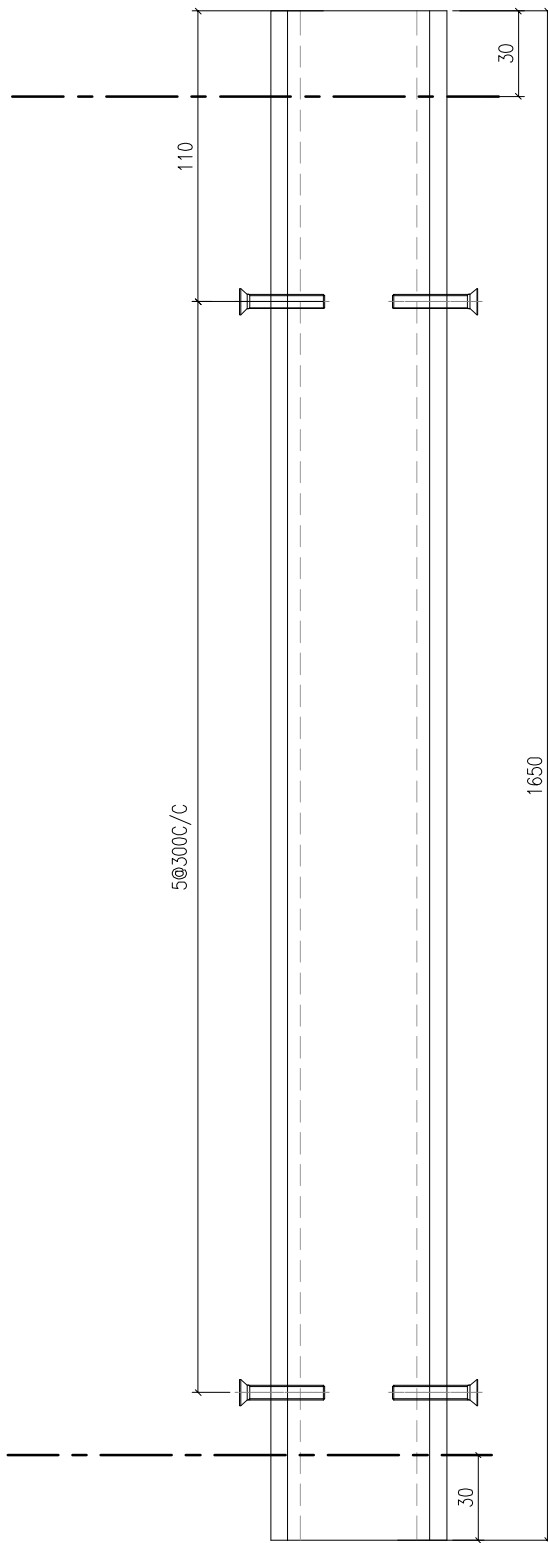
工程號	J-859	地盤	啟德站	附件
名稱	70窗玻璃線		採用	
材料	X86202		地盤	
顏色	-		工廠	

 美特鋁質 有限公司 MIDI Aluminium Fabricator Ltd.				類別		物料號	
				制圖	LRA	2023.5.6	圖號 X86202-P2
修改	-	-		復核	-	-	數量 1
日期	-	-		批准			位置



工程號	J-859	地盤	啟德站	附件
名稱	70窗玻璃線		採用	
材料	X86202		地盤	
顏色	-		工廠	

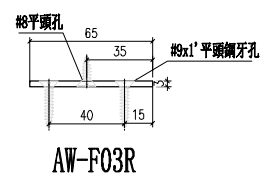
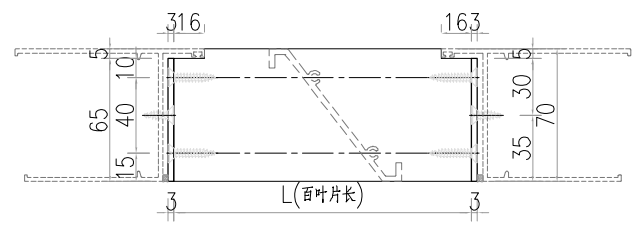
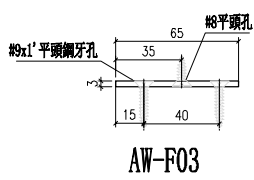
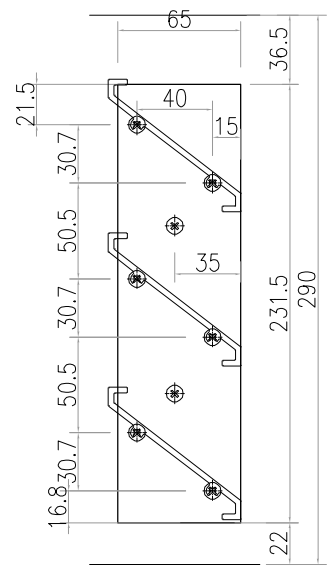
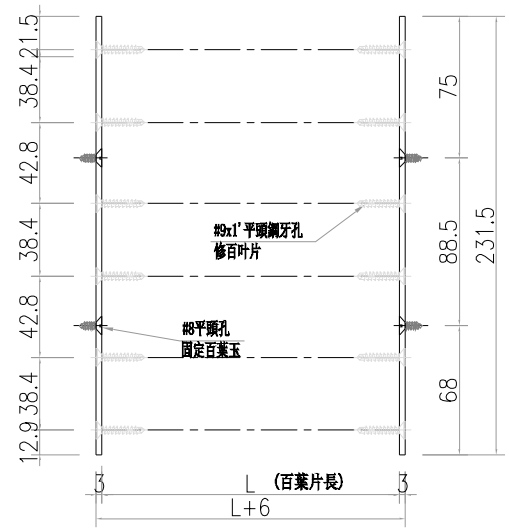
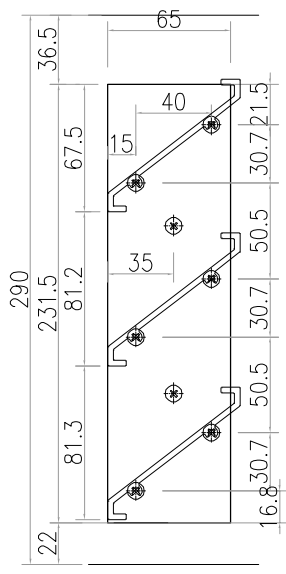
 美特鋁質 有限公司 MIDI Aluminium Fabricator Ltd.				類別		物料號	
				制圖	LRA	2023.5.6	圖號 X86108-P1
修改	-	-		復核	-	-	數量 2
日期	-	-		批准			位置



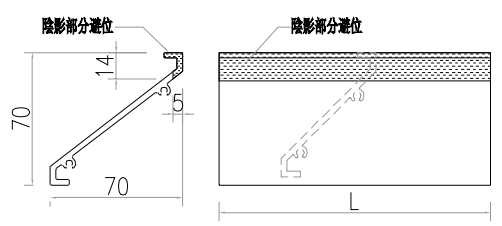
工程號	J-859	地盤	啟德站	附件
名稱	中企通加工圖		採用	
材料	X86108		地盤	
顏色	-		工廠	

 美特鋁質 有限公司 MIDI Aluminium Fabricator Ltd.				類別		物料號	
修改	-	-		制圖	LRA	2023.5.6	圖號 70-BY1
日期	-	-		復核	-	-	數量 -
				批准			位置

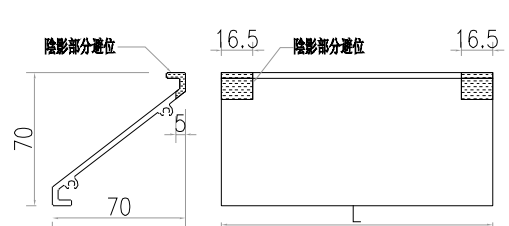
数据表见：70-BY1-1




① 號百葉加工圖



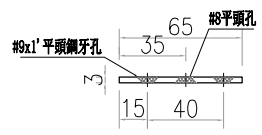
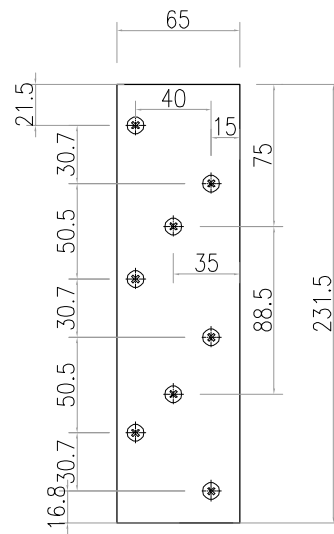
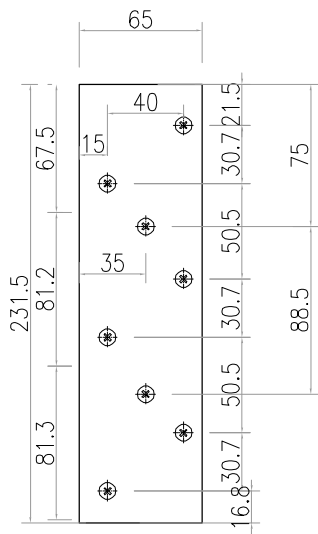
② 號百葉加工圖



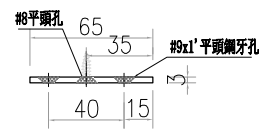
工程號	J-859	地盤	啟德站	附件
名稱	百葉組裝圖		採用	
材料	詳見加工圖		地盤	
顏色	-		工廠	

 美特鋁質有限公司 MIDI Aluminium Fabricator Ltd.				類別		物料號		
				制圖	LRA	2023.5.6	圖號	70-BY1-1
修改	-	-		復核	-	-	數量	-
日期	-	-		批准			位置	
窗號		分格寬度L	分格高度H	-	-	总幅數量		
(W16/P)/T2-BY1		600	290	-	-	2		
序號	料號	名稱	出筍	長度L	单幅數量			
1	X85958-P1-1	70百葉片	避位	482	1			
2	X85958-P2-1	70百葉片	避位	482	2			
3	70-F01/R	百葉玉企巴	直口	231.5	2			
窗號		分格寬度L	分格高度H	-	-	总幅數量		
(W16/P)/T2-BY2		1076	290	-	-	1		
序號	料號	名稱	出筍	長度L	单幅數量			
1	X85958-P1-2	70百葉片	避位	958	1			
2	X85958-P2-2	70百葉片	避位	958	2			
3	70-F01/R	百葉玉企巴	直口	231.5	2			
工程號	J-859	地盤	啟德站	附件				
名稱	百葉組裝圖		採用					
材料	詳見加工圖		地盤					
顏色	-		工廠					

 美特鋁質 有限公司 MIDI Aluminium Fabricator Ltd.				類別		物料號	
				制圖	LRA	2023.5.6	圖號 70-BY1-2
修改	-	-		復核	-	-	數量 一
日期	-	-		批准			位置



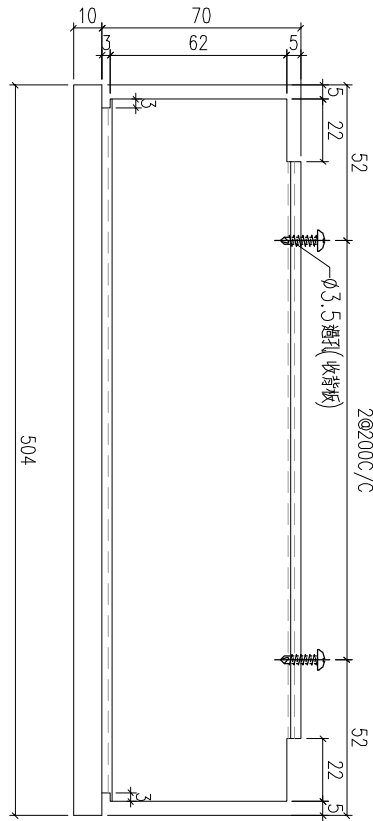
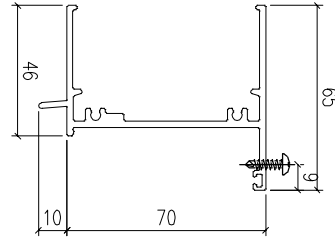
70-F01
数量: 3支



70-F01R
数量: 3支

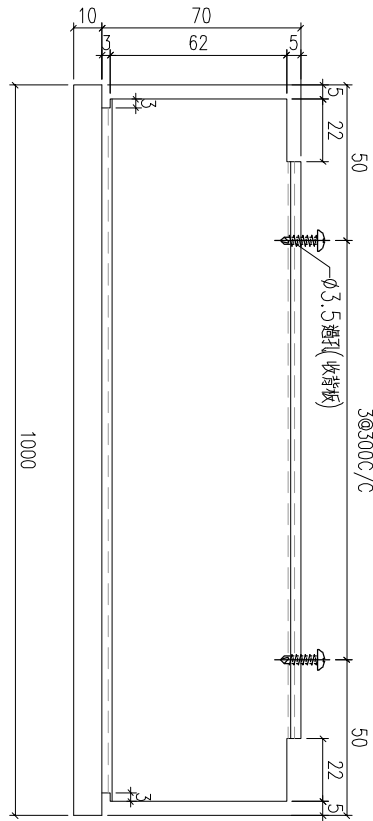
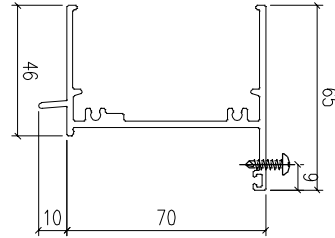
工程號	J-859	地盤	啟德站	附 件
名稱	百葉組裝圖		採用	
材料	詳見加工圖		地盤	
顏色	-		工廠	

 美特鋁質 有限公司 MIDI Aluminium Fabricator Ltd.				類別		物料號	
修改	-	-		制圖	LRA	2023.5.6	圖號 X86014-P1
日期	-	-		復核	-	-	數量 2
				批准			位置



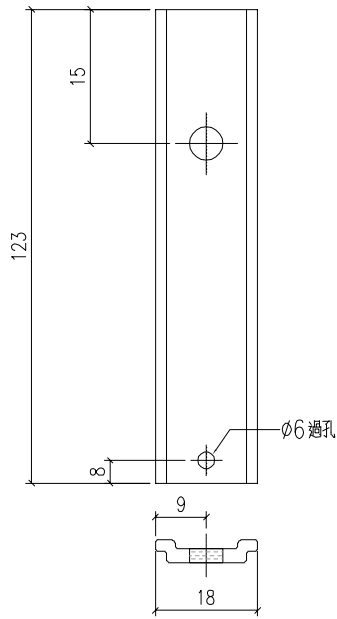
工程號	J-859	地盤	啟德站	附 件
名稱	生頂橫加工圖		採用	
材料	X86014		地盤	
顏色	-		工廠	

 美特鋁質有限公司 MIDI Aluminium Fabricator Ltd.				類別		物料號	
修改	-	-		制圖	LRA	2023.5.6	圖號 X86014-P2
日期	-	-		復核	-	-	數量 1
				批准			位置

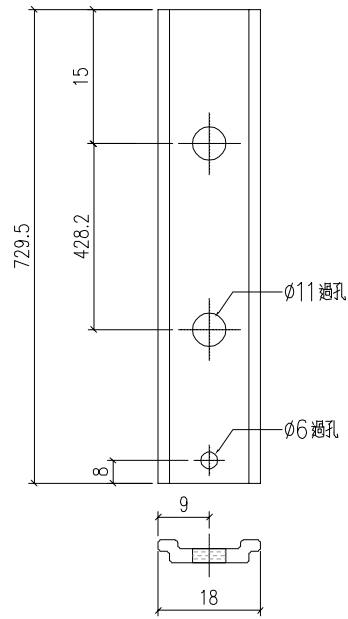


工程號	J-859	地盤	啟德站	附件
名稱	生頂橫加工圖		採用	
材料	X86014		地盤	
顏色	-		工廠	

 美特鋁質有限公司 MIDI Aluminium Fabricator Ltd.				類別		物料號	
				制圖	LRA	2023.5.6	圖號 X85964-P1
修改	-	-		復核	-	-	數量 1
日期	-	-		批准			位置




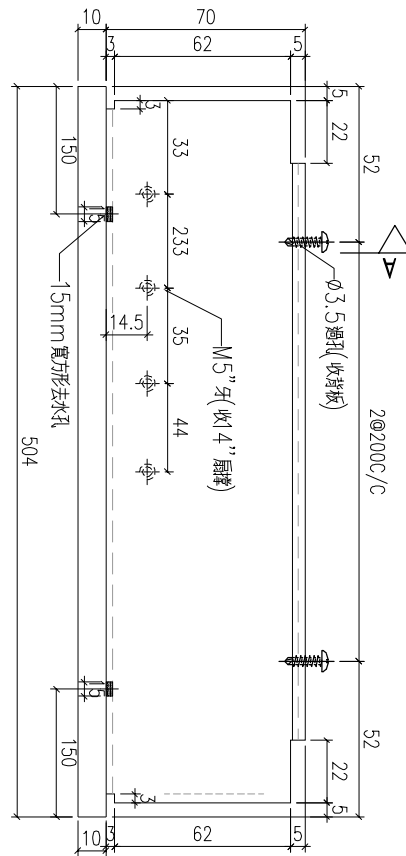
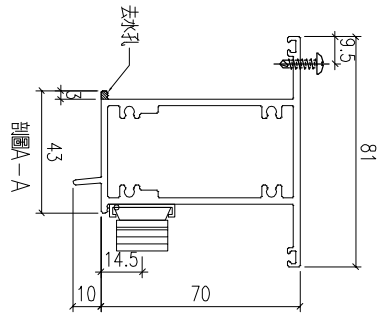
X85964-P1
數量: 2支



X85964-P2
數量: 2支

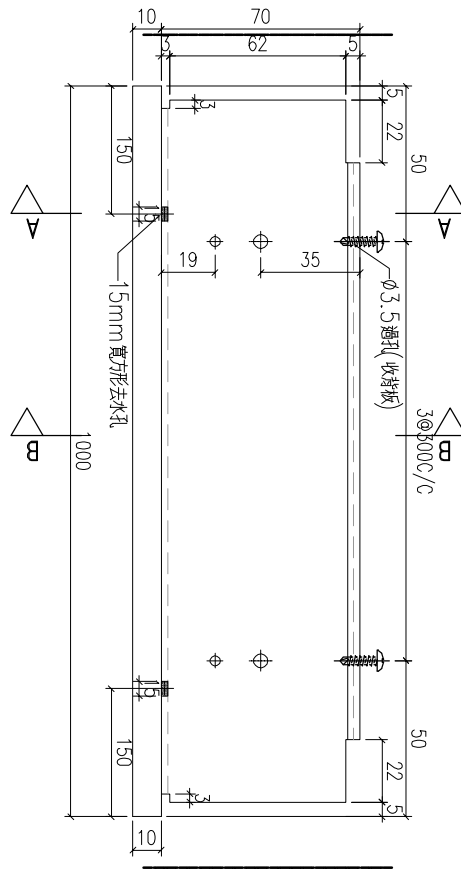
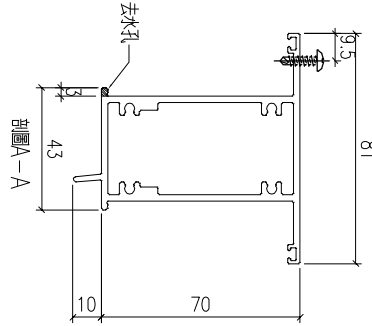
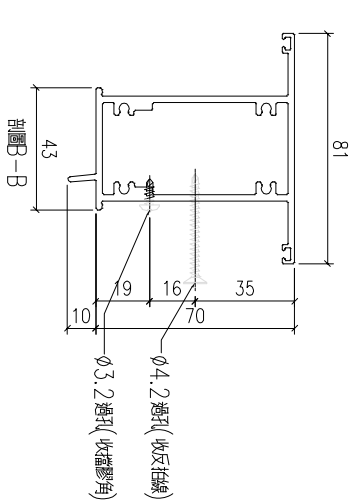
工程號	J-859	地盤	啟德站	附件
名稱	拉巴		採用	
材料	X85964		地盤	
顏色	-		工廠	

 美特鋁質 有限公司 MIDI Aluminium Fabricator Ltd.				類別		物料號	
				制圖	LRA	2023.5.6	圖號 X86205-P1
修改	-	-		復核	-	-	數量 1
日期	-	-		批准			位置




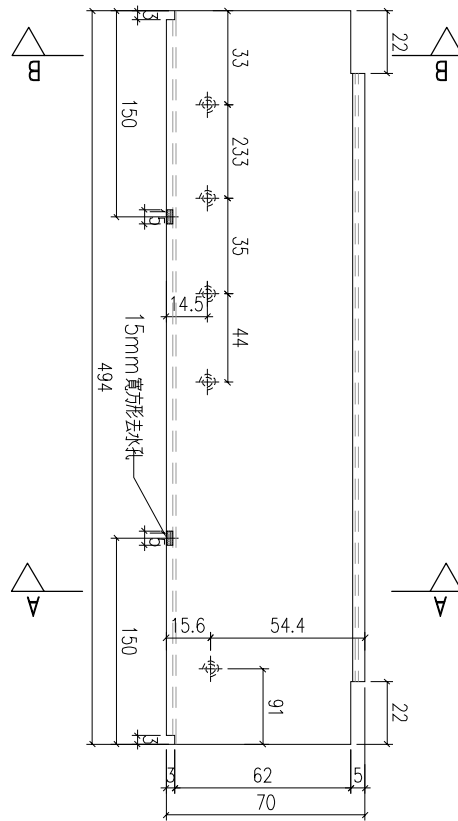
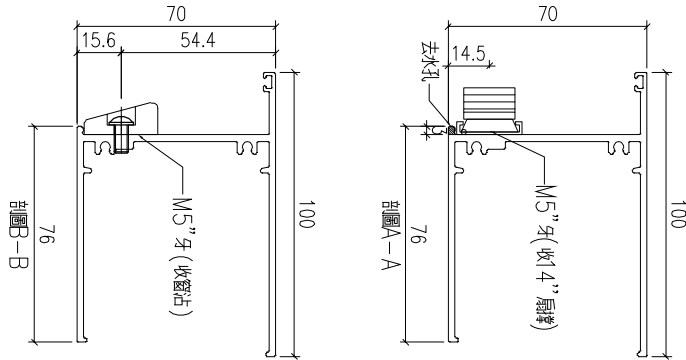
工程號	J-859	地盤	啟德站	附 件
名稱	中橫加工圖		採用	
材料	X86205		地盤	
顏色	-		工廠	

 美特鋁質 有限公司 MIDI Aluminium Fabricator Ltd.				類別		物料號	
修改	-	-		制圖	LRA	2023.5.6	圖號 X86205-P3
日期	-	-		復核	-	-	數量 1
				批准			位置



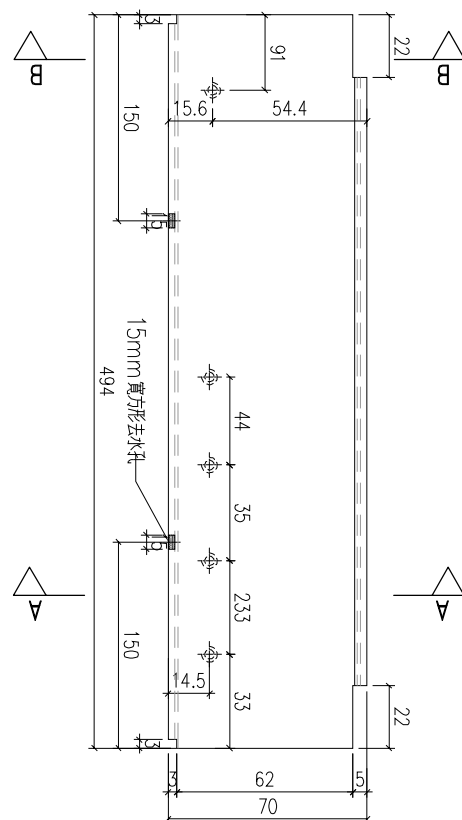
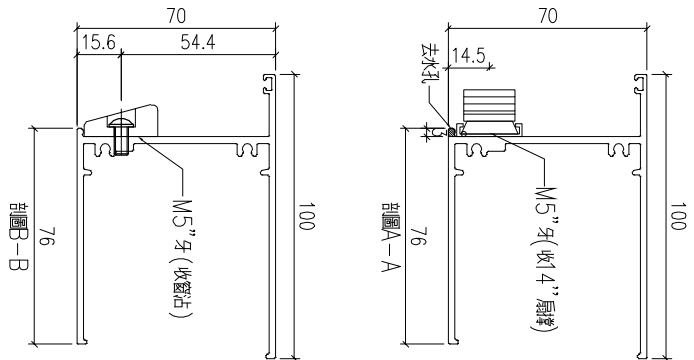
工程號	J-859	地盤	啟德站	附 件
名稱	中橫加工圖		採用	
材料	X86205		地盤	
顏色	-		工廠	

 美特鋁質 有限公司 MIDI Aluminium Fabricator Ltd.				類別		物料號	
修改	-	-		制圖	LRA	2023.5.6	圖號 X86212-P1
日期	-	-		復核	-	-	數量 1
				批准			位置



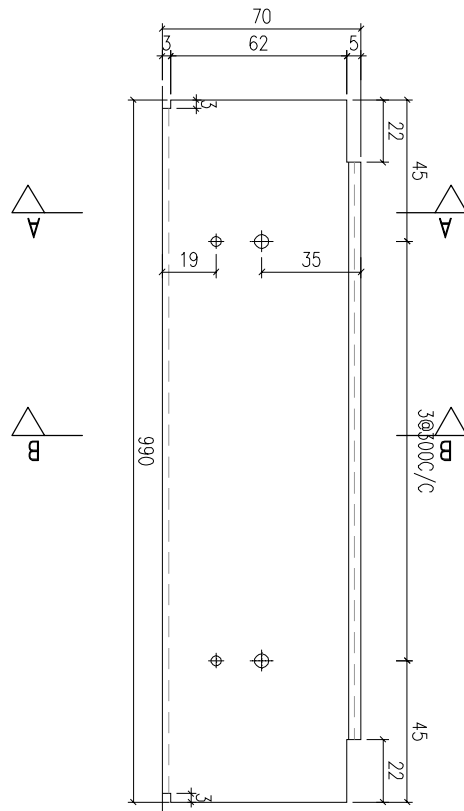
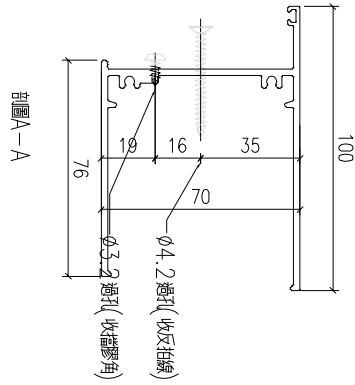
工程號	J-859	地盤	啟德站	附件
名稱	生底橫		採用	
材料	X86212		地盤	
顏色	-		工廠	

 美特鋁質有限公司 MIDI Aluminium Fabricator Ltd.				類別		物料號	
修改	-	-		制圖	LRA	2023.5.6	圖號 X86212-P2
日期	-	-		復核	-	-	數量 1
				批准			位置



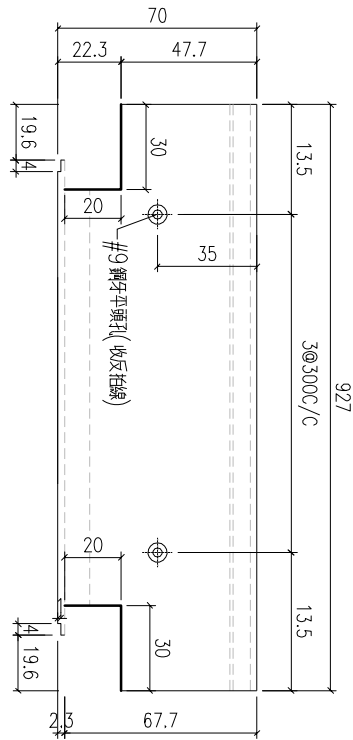
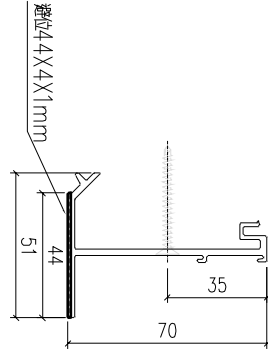
工程號	J-859	地盤	啟德站	附件
名稱	生底橫		採用	
材料	X86212		地盤	
顏色	-		工廠	

 美特鋁質 有限公司 MIDI Aluminium Fabricator Ltd.				類別		物料號	
				制圖	LRA	2023.5.6	圖號 X86212-P3
修改	-	-		復核	-	-	數量 1
日期	-	-		批准			位置



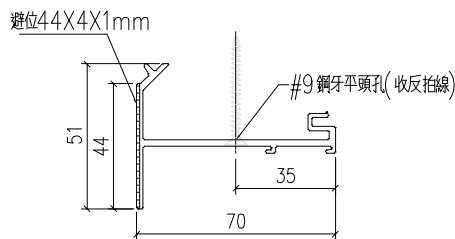
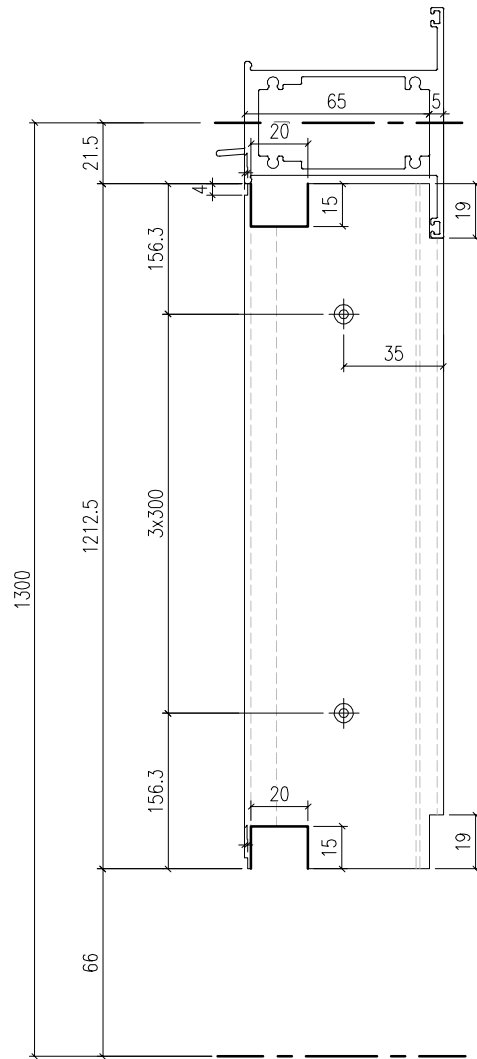
工程號	J-859	地盤	啟德站	附 件
名稱	生底橫		採用	
材料	X86212		地盤	
顏色	-		工廠	

 美特鋁質 有限公司 MIDI Aluminium Fabricator Ltd.				類別		物料號	
				制圖	LRA	2023.5.6	圖號 X86263-P1
修改	-	-		復核	-	-	數量 2
日期	-	-		批准			位置



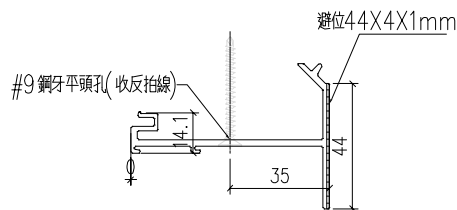
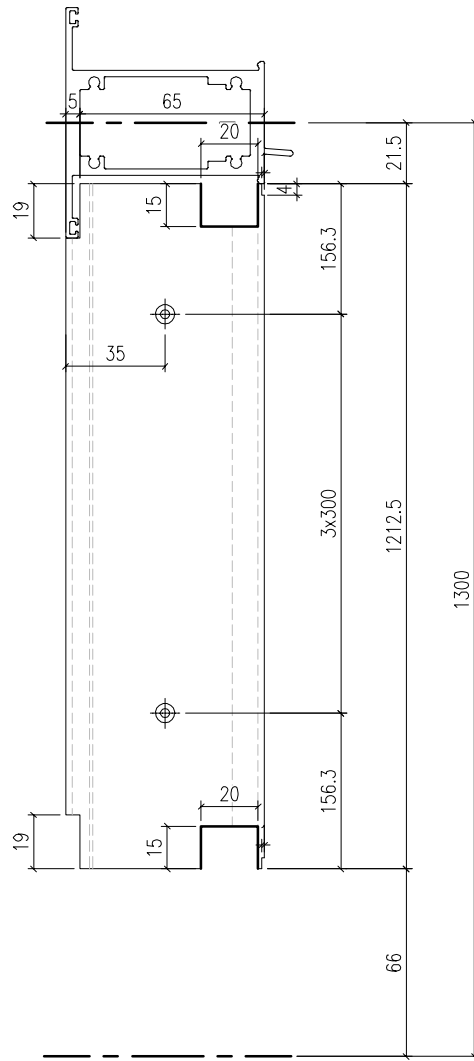
工程號	J-859	地盤	啟德站	附 件
名稱	反拍線加工圖		採用	
材料	X862363		地盤	
顏色	-		工廠	

 美特鋁質 有限公司 MIDI Aluminium Fabricator Ltd.				類別		物料號	
				制圖	LRA	2023.5.6	圖號 X86263-P2
修改	-	-		復核	-	-	數量 1
日期	-	-		批准			位置



工程號	J-859	地盤	啟德站	附 件
名稱	反拍線加工圖		採用	
材料	X862363		地盤	
顏色	-		工廠	

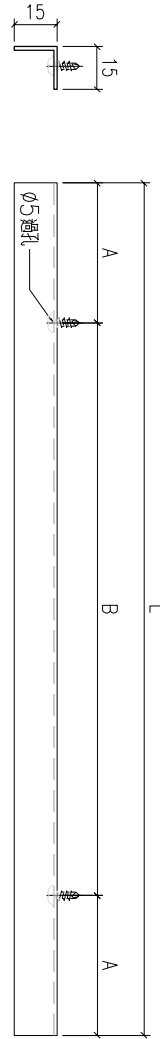
 美特鋁質 有限公司 MIDI Aluminium Fabricator Ltd.				類別		物料號	
				制圖	LRA	2023.5.6	圖號 X86263-P3
修改	-	-		復核	-	-	數量 1
日期	-	-		批准			位置



工程號	J-859	地盤	啟德站	附 件
名稱	反拍線加工圖		採用	
材料	X862363		地盤	
顏色	-		工廠	

 美特鋁質 有限公司 MIDI Aluminium Fabricator Ltd.				類別		物料號	
修改	-	-		制圖	LRA	2023.5.6	圖號 JM1052-P1-1
日期	-	-		復核	-	-	數量 -
				批准			位置

物料編號	數量	長度 L	B	A
JM1052-P1-1	2	914	3x300	7
JM1052-P1-2	2	1200	3x300	150



工程號	J-859	地盤	啟德站	附件
名稱	反拍線擋膠鋁角		採用	
材料	JM1052		地盤	
顏色	-		工廠	