



美特鋁質有限公司

MIDI ALUMINIUM FABRICATOR LTD.



工程指示 / 要求簡箋 ENGINEER INSTRUCTIONS(E.I.)

工程指示編號:	EI- 6775 / 23	修改版本:	-
	HK- 2227 / 23		
工程編號:	J 859	工程名稱:	啟德6551
收件人:	生統	發件人:	nero
工程項目:	後裝門窗及趟門 - 廠用配件(保護用物料)	日期:	25/09/2023

<input type="checkbox"/> 原合約工程包	<input type="checkbox"/> 原合約工程加 / 減脹 QT-	<input type="checkbox"/> 新工程報價 QT-
---------------------------------	--	------------------------------------

信件批核號碼/圖紙參考編號:	批核模具圖紙編號:
客戶指示附件:	管理內部批簽署:

<input type="checkbox"/> 初步鋁料 B.M.	<input type="checkbox"/> 加工拆圖, 然後生產	<input type="checkbox"/> 尺寸表
<input type="checkbox"/> 正式鋁料 B.M.	<input type="checkbox"/> 技術上資料/指示	<input type="checkbox"/> 報價
<input type="checkbox"/> 配件 B.M.	<input type="checkbox"/> 樣辦或貨品說明書	<input type="checkbox"/> 分判合約
<input type="checkbox"/> 其他:		

內容: 依新鴻基標準要求, 按附件資料訂購保護物料。
完成上列要求日期: 25/09/2023

國內

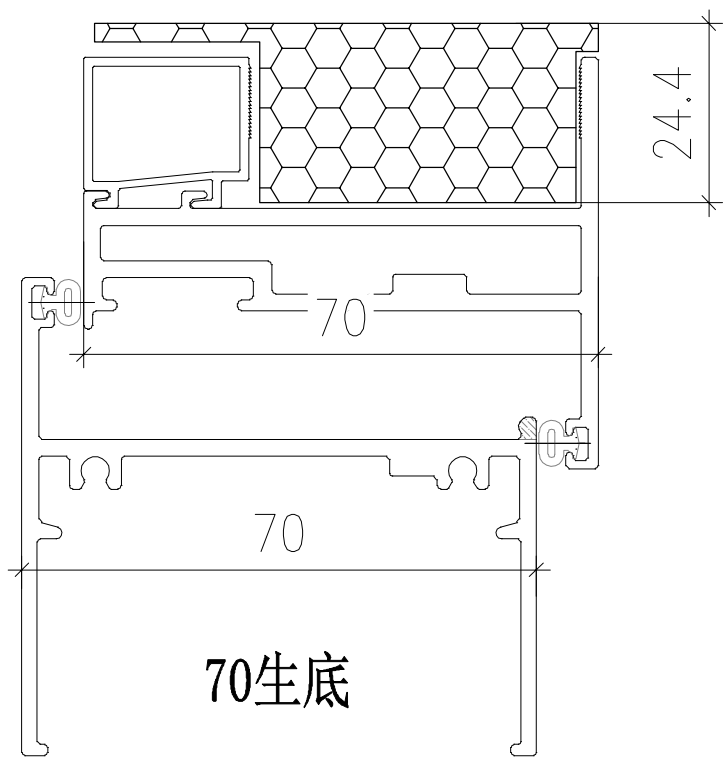
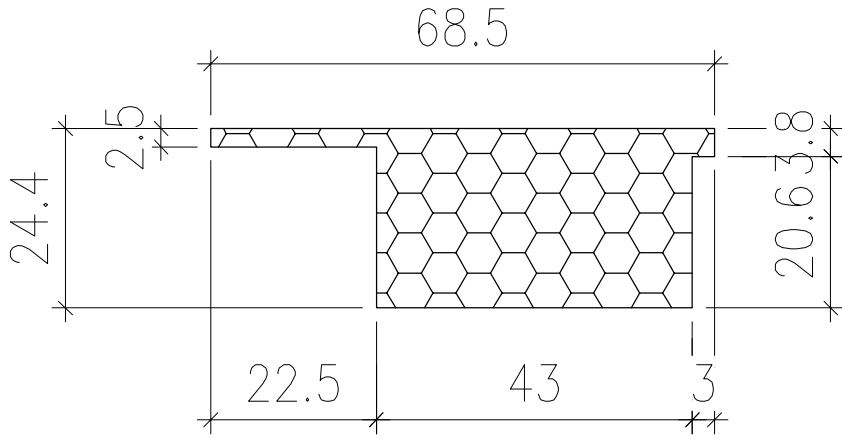
<input type="checkbox"/> 生產技術總監	<input type="checkbox"/> 連附件	<input type="checkbox"/> 技術部	<input type="checkbox"/> 連附件	<input type="checkbox"/> 生產部	<input type="checkbox"/> 連附件
<input type="checkbox"/> 採購部	<input type="checkbox"/> 連附件	<input checked="" type="checkbox"/> 生產統籌部	<input checked="" type="checkbox"/> 連附件	<input type="checkbox"/> 報關組	<input type="checkbox"/> 連附件
<input type="checkbox"/> 質檢部	<input type="checkbox"/> 連附件	<input type="checkbox"/> 會計部	<input type="checkbox"/> 連附件	<input type="checkbox"/> 機械設計部	<input type="checkbox"/> 連附件
<input type="checkbox"/> 香港辦	<input type="checkbox"/> 連附件	<input type="checkbox"/> 其他:			

香港

<input type="checkbox"/> 行政部	<input type="checkbox"/> 連附件	<input type="checkbox"/> 會計部	<input type="checkbox"/> 連附件	<input type="checkbox"/> 統籌部	<input type="checkbox"/> 連附件	<input type="checkbox"/> 工程部	<input type="checkbox"/> 連附件
<input type="checkbox"/> 採購部	<input type="checkbox"/> 連附件	<input type="checkbox"/> QS部	<input type="checkbox"/> 連附件	<input type="checkbox"/> 地盤管理	<input type="checkbox"/> 連附件	<input type="checkbox"/> 維修部	<input type="checkbox"/> 連附件

*發件人簽署:		*組別成員批核簽署:	
傳遞編號:	HK 2227 / 23	項目經理簽署:	

 美特鋁質有限公司 MIDI Aluminium Fabricator Ltd.				類別		物料號	-	
修改				制圖	林仁安	2023-08-14	圖號	J859-HP01
日期				復核	-	-	供應商	-
				批准			描圖	

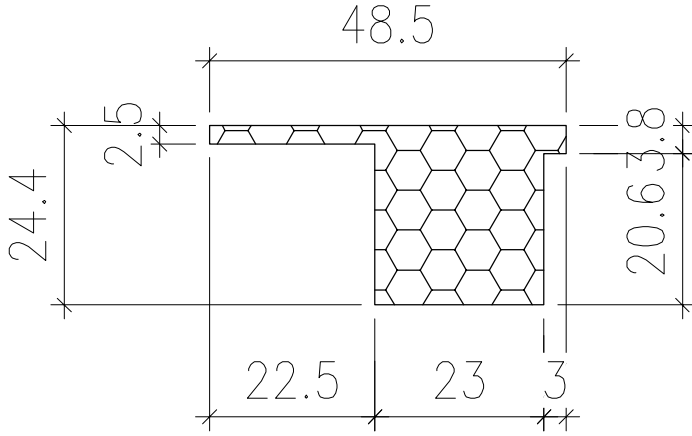


70生底

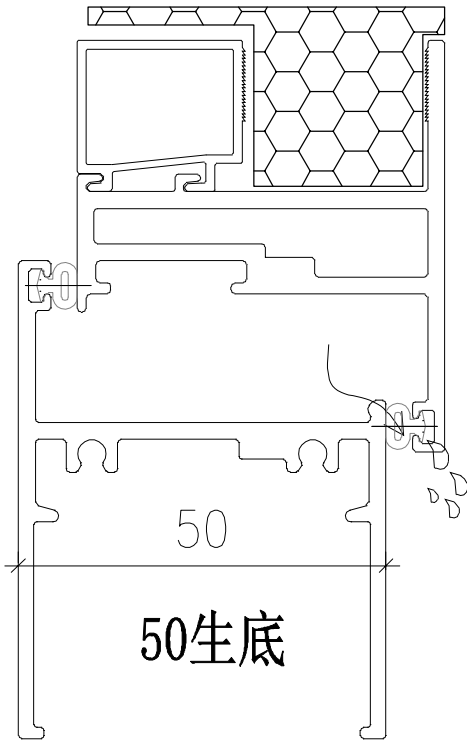
用于70窗
用于底部

工程號	J-859	地盤	启德站	附件	
名稱	70窗发泡盖		採用		
材料	68.5X24.4mm		地盤		<input checked="" type="checkbox"/>
顏色	-		工廠		

 美特鋁質有限公司 MIDI Aluminium Fabricator Ltd.				類別		物料號	-	
				制圖	林仁安	2023-08-14	圖號	J859-HP02
修改				復核	-	-	供應商	-
日期				批准			描圖	

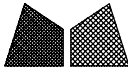


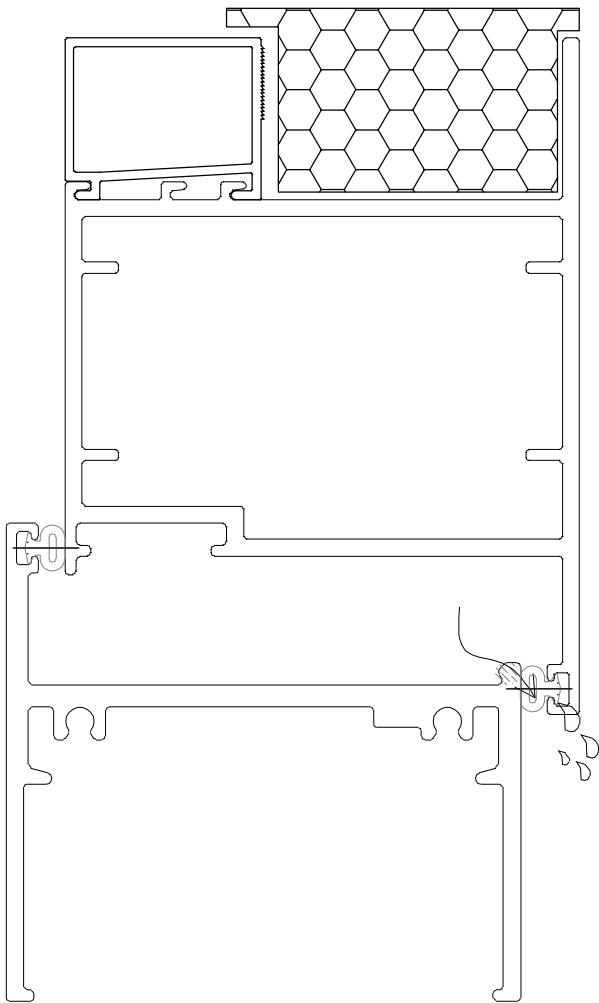
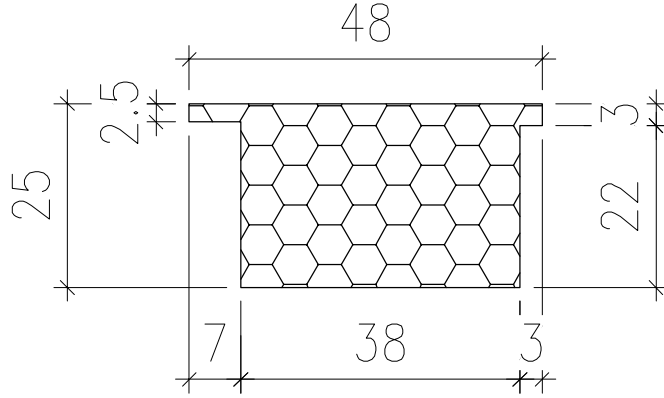
G8



用于50窗
用于底部

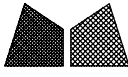
工程號	J-859	地盤	启德站	採 用	附 件			
名稱	50窗发泡盖							
材料	48.5X24.4mm		地盤			<input checked="" type="checkbox"/>		
顏色	-		工廠					

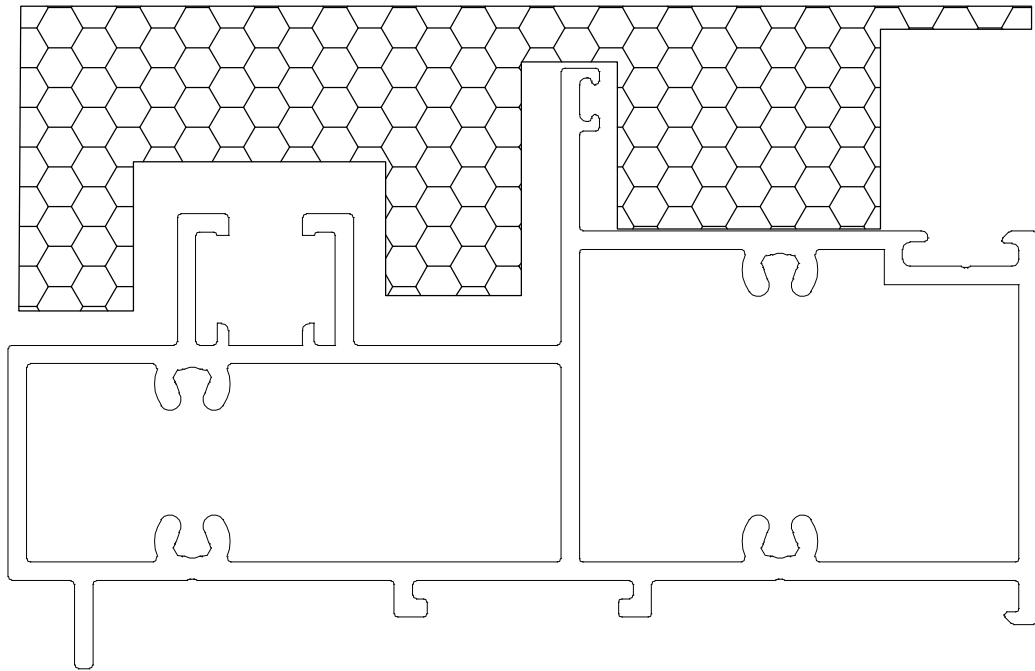
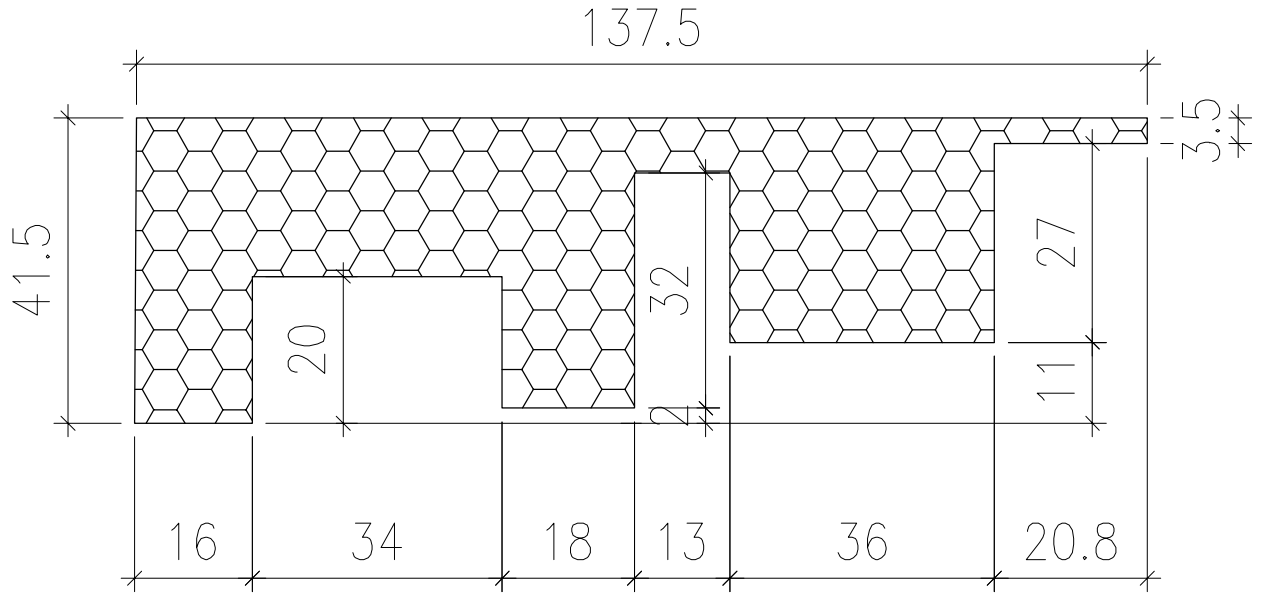
 美特鋁質有限公司 MIDI Aluminium Fabricator Ltd.				類別		物料號	-	
				制圖	林仁安	2023-08-14	圖號	J859-HP03
修改				復核	-	-	供應商	-
日期				批准			描圖	



用于FD门
用于底部

工程號	J-859	地盤	启德站	採 用	附 件			
名稱	70FD发泡盖							
材料	50X25.6mm		地盤			✓		
顏色	-		工廠					

 美特鋁質有限公司 MIDI Aluminium Fabricator Ltd.				類別		物料號	-	
				制圖	林仁安	2023-08-14	圖號	J859-HP04
修改				復核	-	-	供應商	-
日期				批准			描圖	



用于趟门
用于底部

工程號	J-859	地盤	启德站	採 用	附 件		
名稱	趟门用发泡盖						
材料	137.5X41.5mm		地盤			<input checked="" type="checkbox"/>	
顏色	-		工廠				