



工程指示 / 要求簡箋 ENGINEER INSTRUCTIONS (E.I.)

工程指示編號:	EI- 6635 / 23	修改版本:	-
	HK- 1817 / 23		
工程編號:	J 859	工程名稱:	啟德6551
收件人:	生統	發件人:	nero
工程項目:	佛沙窗及後裝窗 - 廠用配件(保護用物料)	日期:	15/08/2023

<input type="checkbox"/> 原合約工程包	<input type="checkbox"/> 原合約工程加 / 減賬 QT-	<input type="checkbox"/> 新工程報價 QT-
---------------------------------	--	------------------------------------

信件批核號碼/圖紙參考編號:	批核模具圖紙編號:
客戶指示附件:	管理內部批簽署:

<input type="checkbox"/> 初步鋁料 B.M.	<input type="checkbox"/> 加工拆圖, 然後生產	<input type="checkbox"/> 尺寸表
<input type="checkbox"/> 正式鋁料 B.M.	<input type="checkbox"/> 技術上資料/指示	<input type="checkbox"/> 報價
<input type="checkbox"/> 配件 B.M.	<input type="checkbox"/> 樣辦或貨品說明書	<input type="checkbox"/> 分判合約
<input type="checkbox"/> 其他:		

內容:  
依新鴻基標準要求, 按附件資料訂購保護物料。

完成上列要求日期: 31/08/2023

國內

<input type="checkbox"/> 生產技術總監	<input type="checkbox"/> 連附件	<input type="checkbox"/> 技術部	<input type="checkbox"/> 連附件	<input type="checkbox"/> 生產部	<input type="checkbox"/> 連附件
<input type="checkbox"/> 採購部	<input type="checkbox"/> 連附件	<input checked="" type="checkbox"/> 生產統籌部	<input checked="" type="checkbox"/> 連附件	<input type="checkbox"/> 報關組	<input type="checkbox"/> 連附件
<input type="checkbox"/> 質檢部	<input type="checkbox"/> 連附件	<input type="checkbox"/> 會計部	<input type="checkbox"/> 連附件	<input type="checkbox"/> 機械設計部	<input type="checkbox"/> 連附件
<input type="checkbox"/> 香港辦	<input type="checkbox"/> 連附件	<input type="checkbox"/> 其他:			

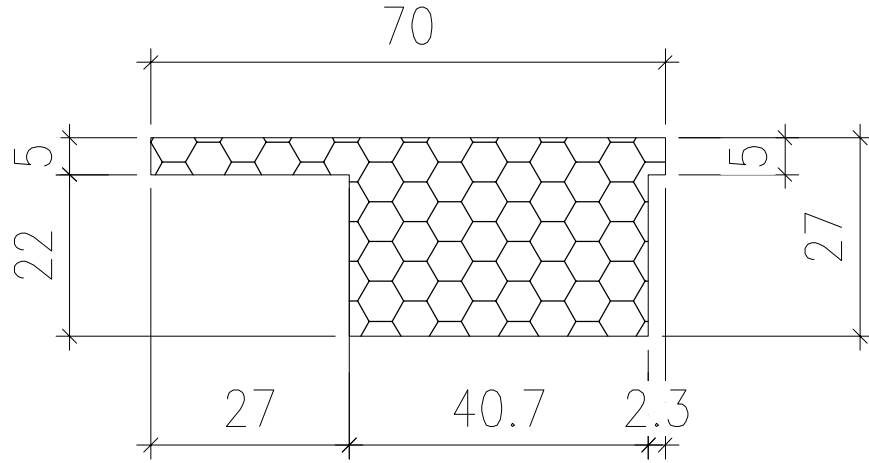
香港

<input type="checkbox"/> 行政部	<input type="checkbox"/> 連附件	<input type="checkbox"/> 會計部	<input type="checkbox"/> 連附件	<input type="checkbox"/> 統籌部	<input type="checkbox"/> 連附件	<input type="checkbox"/> 工程部	<input type="checkbox"/> 連附件
<input type="checkbox"/> 採購部	<input type="checkbox"/> 連附件	<input type="checkbox"/> QS部	<input type="checkbox"/> 連附件	<input type="checkbox"/> 地盤管理	<input type="checkbox"/> 連附件	<input type="checkbox"/> 維修部	<input type="checkbox"/> 連附件

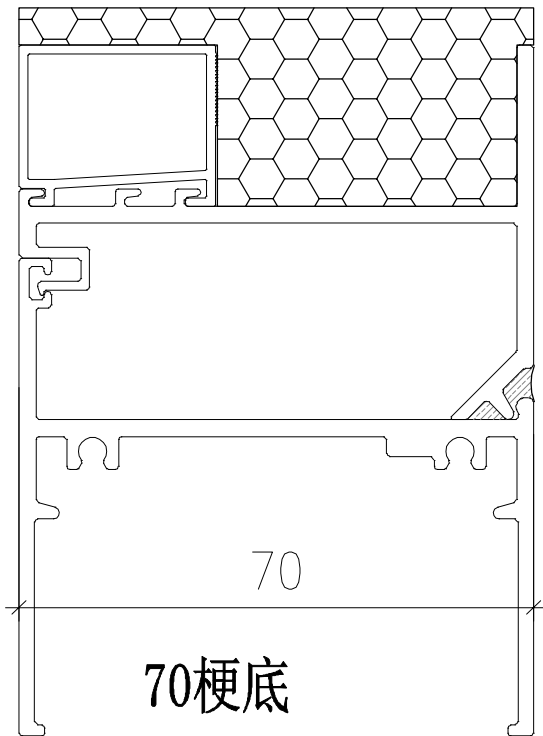
*發件人簽署:	<i>h</i>	*組別成員批核簽署:	
傳遞編號:	HK 1817 / 23	項目經理簽署:	<i>[Signature]</i>

 美特鋁質有限公司 MIDI Aluminium Fabricator Ltd.	工程號:	J-859	計算:	HXL	日期:	8/14/2023	送呈:	施哥		
	地盤名稱:	后德站	核對:	AN	日期:	8/14/2023	副本:			
廠用配件B.M.表	項目類別:	預制窗+後裝窗 (保護用物料)	批准:		日期:					
BM編號:								此BM依據最新要求		
序號	修改標示	配件圖號	物料編號	配件名稱	顏色	實用	後備	總數	單位	備注
1			與856同款	100X25X2mm胶盖	白色	213	36	249	支	用于底部支撐 (5800mm/支)
2			J859-FP01	70X27mm高压发泡盖		410	38	448	米	用于70窗G1玻璃及FDI门底
3			J859-FP02	70X25.6mm高压发泡盖		285	28	313	米	用于70窗G2玻璃底
4			J859-FP03	70X25.6mm高压发泡盖		140	23	163	米	用于G2A玻璃底
5			J859-FP04	70X25.6mm高压发泡盖		70	41	111	米	用于G2A玻璃底
6			J859-FP05	50X25.6mm高压发泡盖		165	38	203	米	用于50窗G8玻璃
7			9X9X1胶角			226	36	262	支	5800mm/支
8			12.5mm美纹纸	1/2寸胶纸		110	10	120	卷	23米/卷

 美特鋁質有限公司 MIDI Aluminium Fabricator Ltd.				類別		物料號	-	
				制圖	林仁安	2023-08-14	圖號	J859-FP01
修改				復核	-	-	供應商	-
日期				批准			描圖	



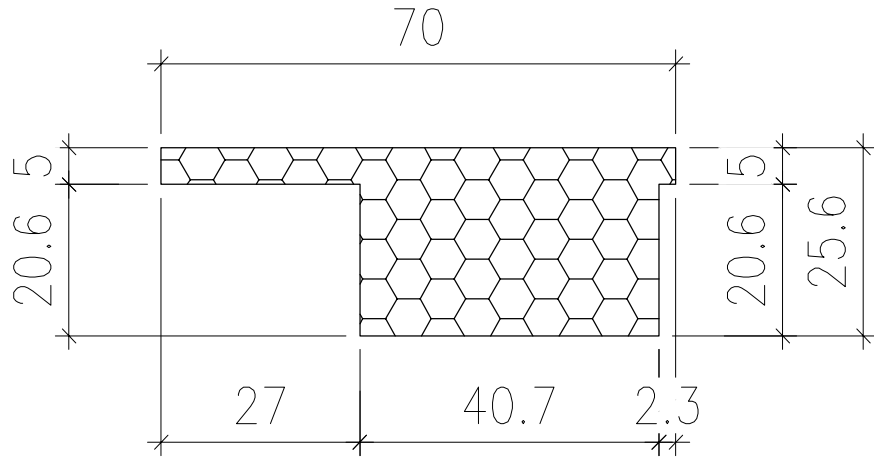
G1



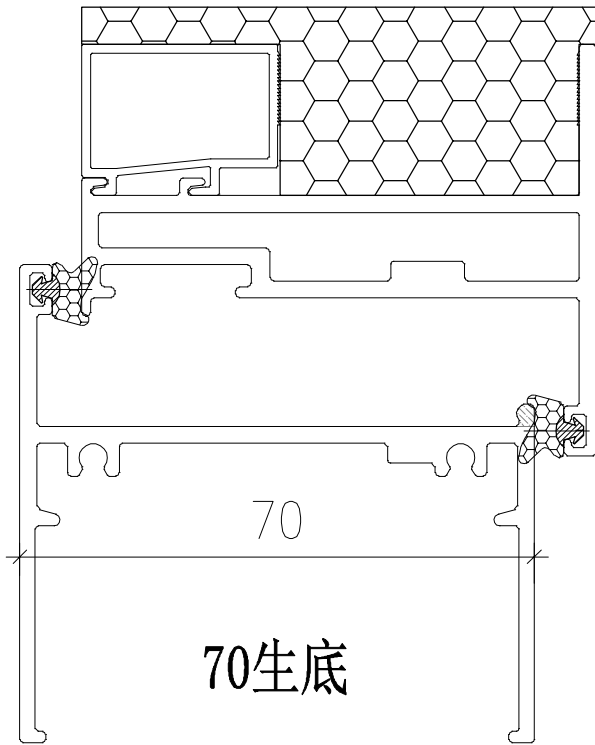
用于70窗G1玻璃处  
 用于FDI门G1玻璃处  
 用于底部

工程號	J-859	地盤	启德站	採 用	附 件			
名稱	70窗发泡盖							
材料	70X27mm		地盤			✓		
顏色	-		工廠					

 美特鋁質有限公司 MIDI Aluminium Fabricator Ltd.				類別		物料號	-	
				制圖	林仁安	2023-08-14	圖號	J859-FP02
修改				復核	-	-	供應商	-
日期				批准			描圖	



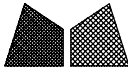
G2

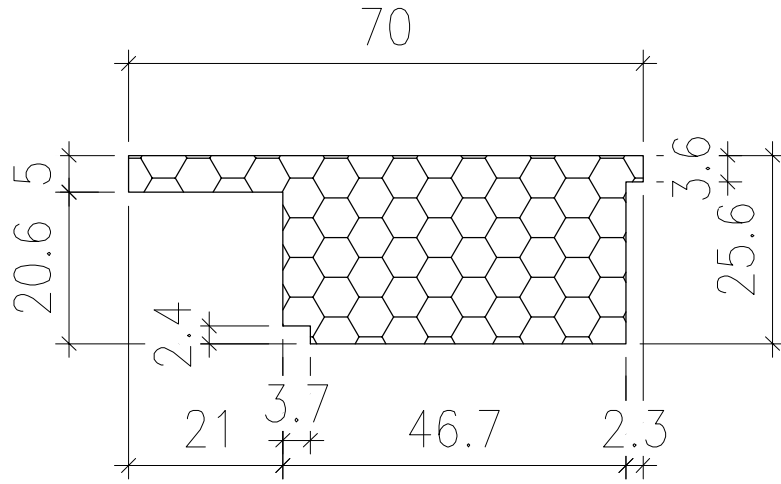


70生底

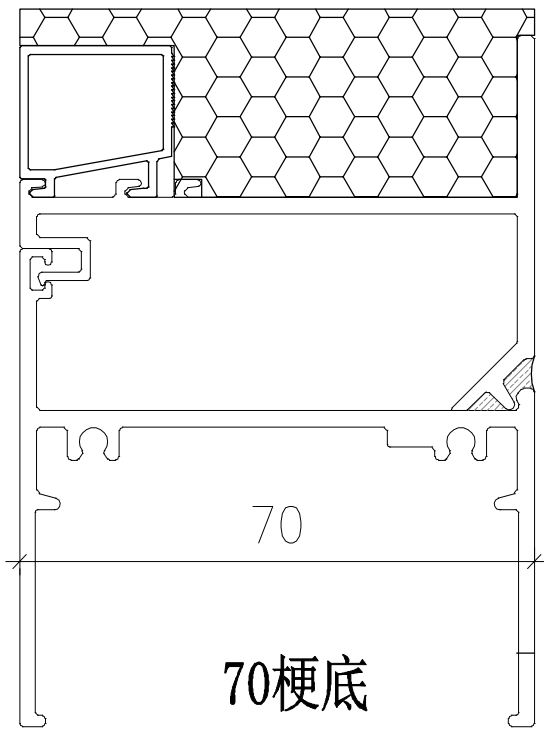
用于70窗G2玻璃处  
用于底部

工程號	J-859	地盤	启德站	採 用	附 件			
名稱	70窗发泡盖							
材料	70X25.6mm		地盤			✓		
顏色	-		工廠					

 美特鋁質有限公司 MIDI Aluminium Fabricator Ltd.				類別		物料號	-	
				制圖	林仁安	2023-08-14	圖號	J859-FP03
修改				復核	-	-	供應商	-
日期				批准			描圖	



G2a

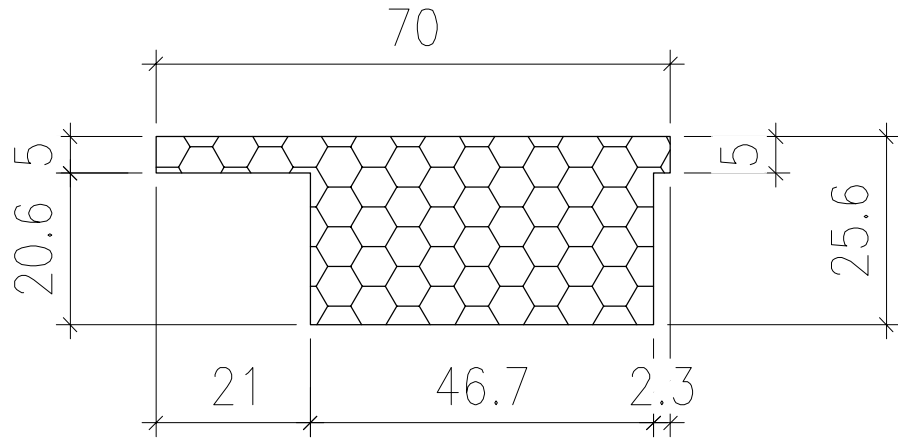


70梗底

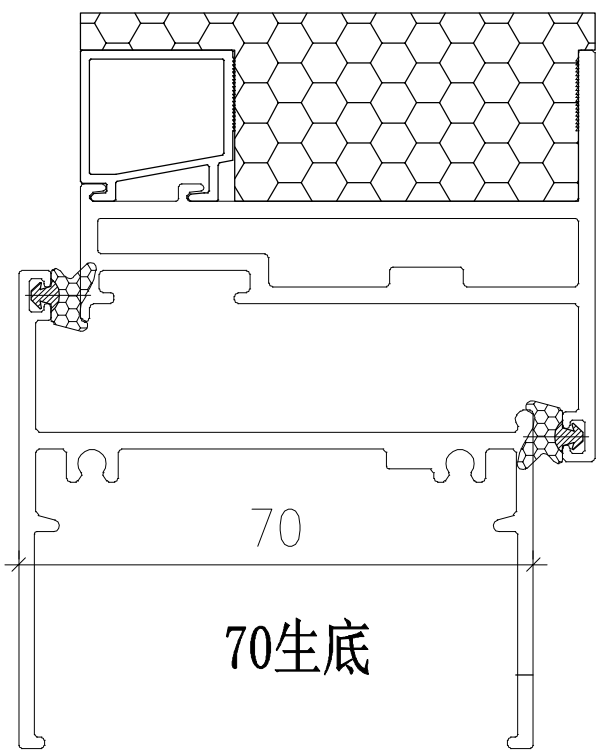
用于70窗G2a玻璃处  
 用于FD门G2a玻璃处  
 用于底部

工程號	J-859	地盤	启德站	採 用	附 件			
名稱	70窗发泡盖							
材料	70X25.6mm		地盤			<input checked="" type="checkbox"/>		
顏色	-		工廠					

 美特鋁質有限公司 MIDI Aluminium Fabricator Ltd.				類別		物料號	-	
				制圖	林仁安	2023-08-14	圖號	J859-FP04
修改				復核	-	-	供應商	-
日期				批准			描圖	



G2a

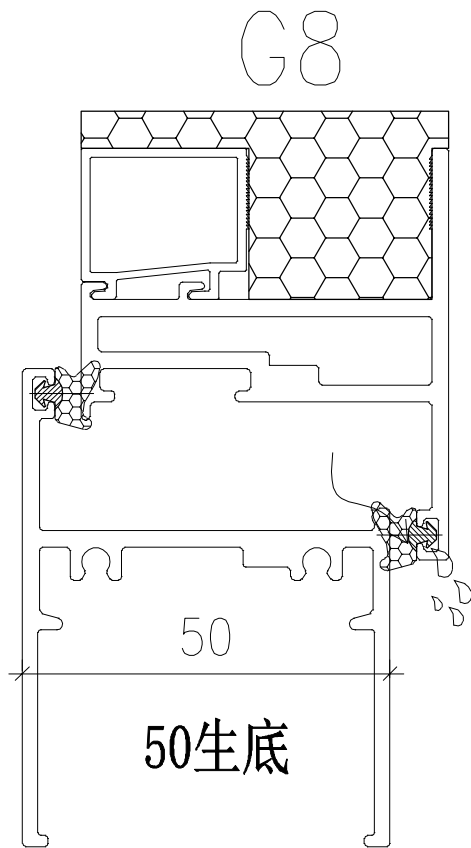
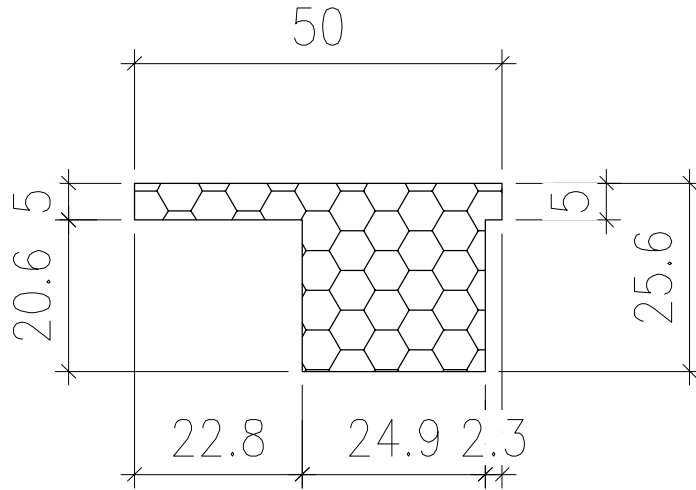


70生底

用于70窗G2a玻璃处  
用于底部

工程號	J-859	地盤	启德站	採 用	附 件			
名稱	70窗发泡盖							
材料	70X25.6mm		地盤			✓		
顏色	-		工廠					

 美特鋁質有限公司 MIDI Aluminium Fabricator Ltd.				類別		物料號	-	
				制圖	林仁安	2023-08-14	圖號	J859-FP05
修改				復核	-	-	供應商	-
日期				批准			描圖	



用于50窗G8玻璃处  
用于底部

工程號	J-859	地盤	启德站	採 用	附 件			
名稱	50窗发泡盖							
材料	50X25.6mm		地盤			✓		
顏色	-		工廠					