



工程指示 / 要求簡箋 ENGINEER INSTRUCTIONS(E.I.)

工程指示編號:	EI- 6461	修改版本:	E
	HK- /		
工程編號:	J 859	工程名稱:	啟德6551
收件人:	maggie	發件人:	nero
工程項目:	後裝窗 - 地盤用配件(不鏽鋼磨耳)	日期:	09/11/2023

<input type="checkbox"/> 原合約工程包	<input type="checkbox"/> 原合約工程加 / 減脹 QT-	<input type="checkbox"/> 新工程報價 QT-
---------------------------------	--	------------------------------------

信件批核號碼/圖紙參考編號:	批核模具圖紙編號:
客戶指示附件:	管理內部批簽署:

<input type="checkbox"/> 初步鋁料 B.M.	<input type="checkbox"/> 加工拆圖, 然後生產	<input type="checkbox"/> 尺寸表
<input type="checkbox"/> 正式鋁料 B.M.	<input type="checkbox"/> 技術上資料/指示	<input type="checkbox"/> 報價
<input type="checkbox"/> 配件 B.M.	<input type="checkbox"/> 樣辦或貨品說明書	<input type="checkbox"/> 分判合約
<input type="checkbox"/> 其他:		

內容:
回覆WLQ email問題: 1) 尺寸一樣, 請按照要求生產數量分兩個編號包裝出貨即可。 2) 加工圖尺寸有誤, 已修改成22mm(見附頁) 3) 修改加工圖, 改成兩邊會開4mm*7mm缺口(見附頁)
完成上列要求日期: 10/11/2023

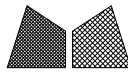
國內

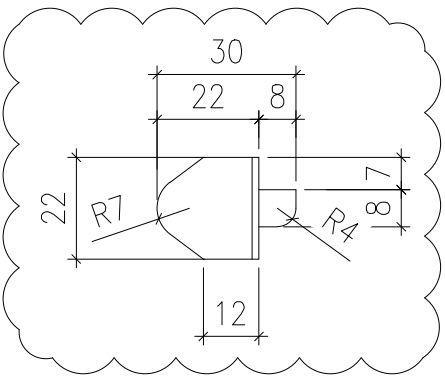
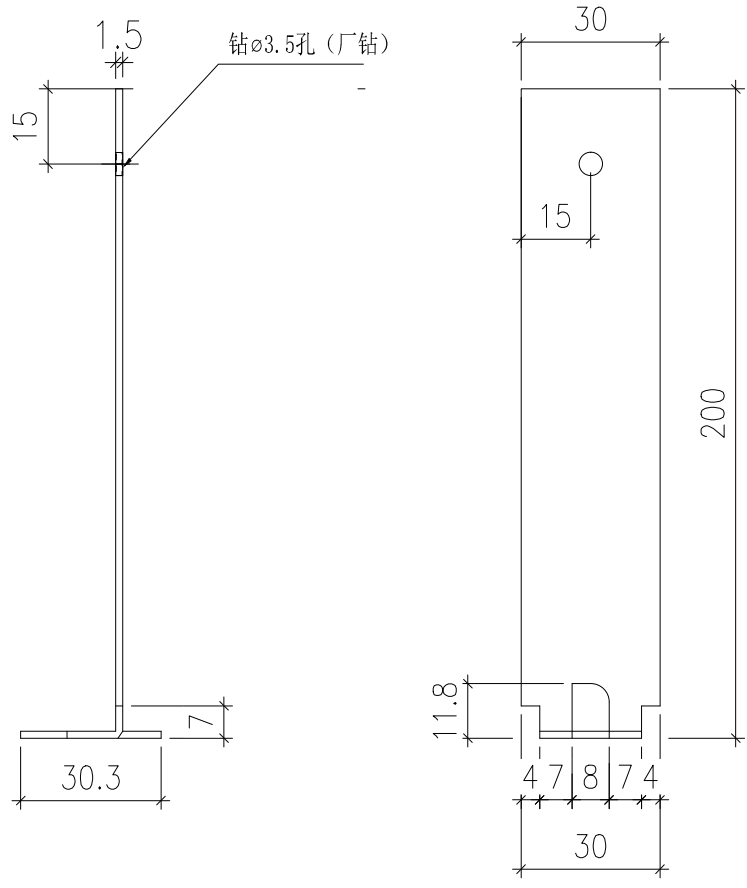
<input type="checkbox"/> 生產技術總監	<input type="checkbox"/> 連附件	<input type="checkbox"/> 技術部	<input type="checkbox"/> 連附件	<input type="checkbox"/> 生產部	<input type="checkbox"/> 連附件
<input type="checkbox"/> 採購部	<input type="checkbox"/> 連附件	<input type="checkbox"/> 生產統籌部	<input type="checkbox"/> 連附件	<input type="checkbox"/> 報關組	<input type="checkbox"/> 連附件
<input type="checkbox"/> 質檢部	<input type="checkbox"/> 連附件	<input type="checkbox"/> 會計部	<input type="checkbox"/> 連附件	<input type="checkbox"/> 機械設計部	<input type="checkbox"/> 連附件
<input type="checkbox"/> 香港辦	<input type="checkbox"/> 連附件	<input type="checkbox"/> 其他:			

香港

<input type="checkbox"/> 行政部	<input type="checkbox"/> 連附件	<input type="checkbox"/> 會計部	<input type="checkbox"/> 連附件	<input type="checkbox"/> 統籌部	<input type="checkbox"/> 連附件	<input type="checkbox"/> 工程部	<input type="checkbox"/> 連附件
<input checked="" type="checkbox"/> 採購部	<input checked="" type="checkbox"/> 連附件	<input type="checkbox"/> QS部	<input type="checkbox"/> 連附件	<input checked="" type="checkbox"/> 地盤管理	<input checked="" type="checkbox"/> 連附件	<input type="checkbox"/> 維修部	<input type="checkbox"/> 連附件

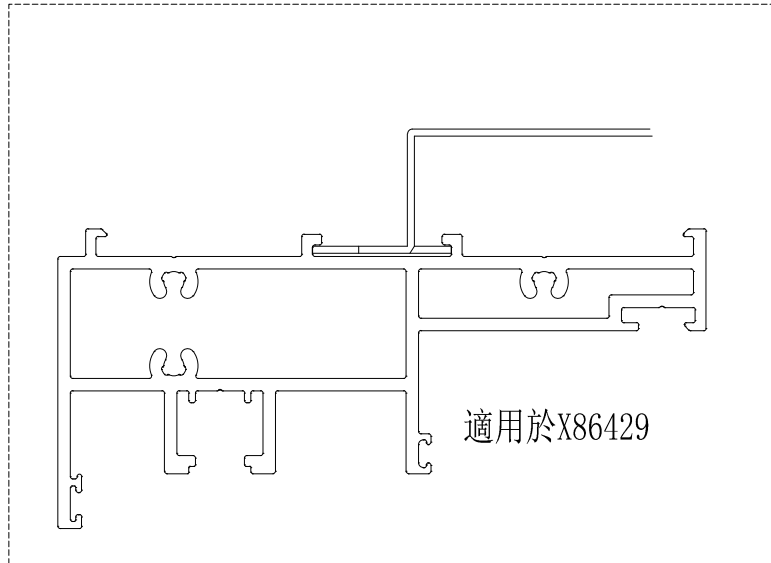
*發件人簽署:	<i>l</i>	*組別成員批核簽署:	
傳遞編號:	<i>1</i>	項目經理簽署:	<i>ll</i>

 美特鋁質有限公司 MIDI Aluminium Fabricator Ltd.				類別		物料號	-	
修改				制圖	興?假	2023-05-10	圖號	J859-TM-21-1
日期				復核	-	-	供應商	-
				批准			描圖	

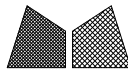


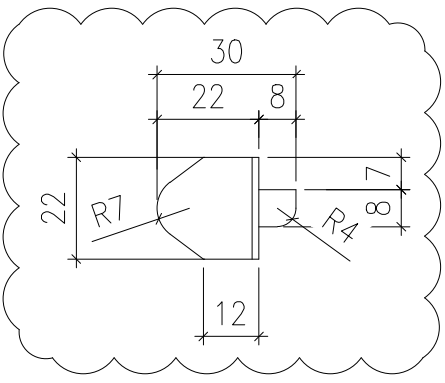
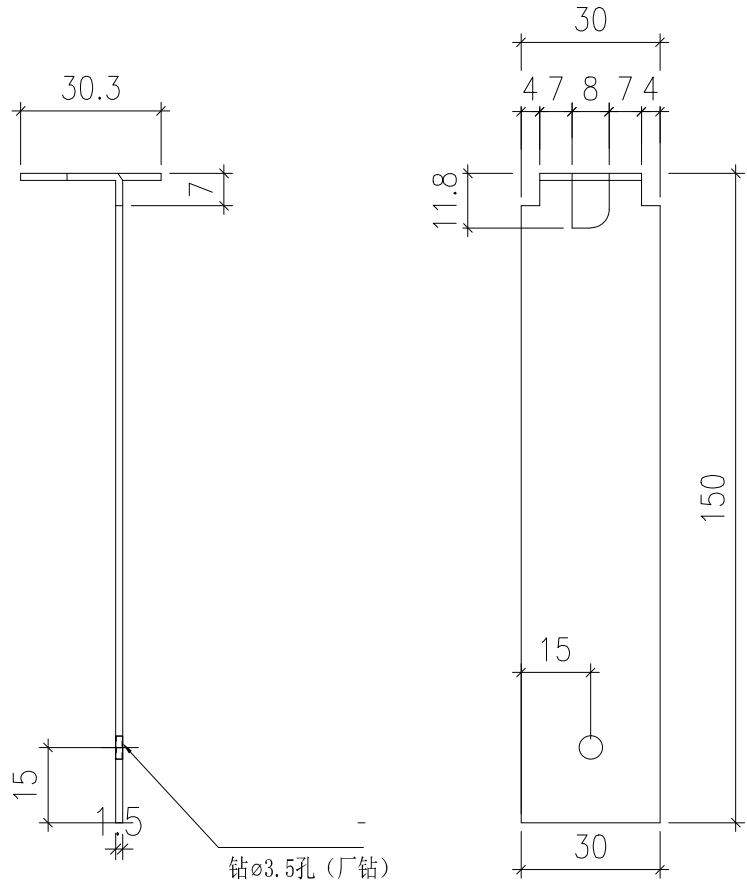
厂要按图折好

注：帶“\*”號為重要尺寸

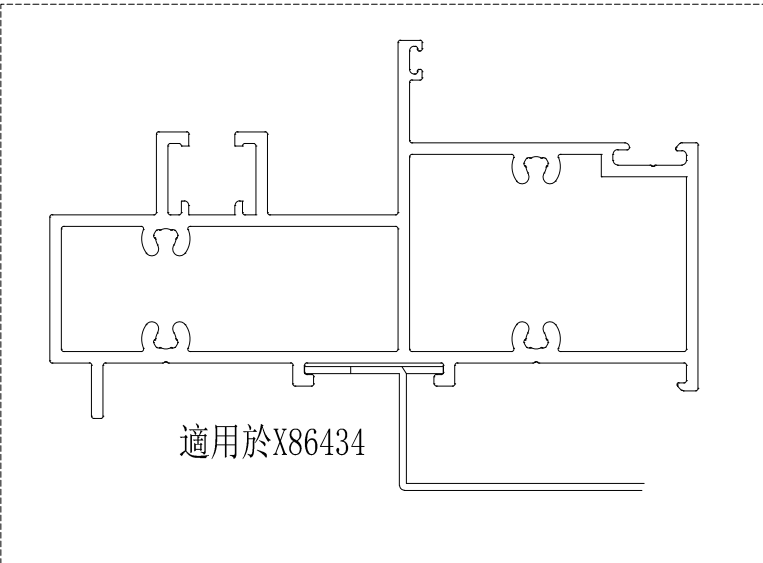


工程號	J-859	地盤	肅	採 用	附 件		
名稱	859趟門頂企不銹鋼磨耳						
材料	1.5mm(304)		地盤			<input checked="" type="checkbox"/>	
顏色	-		工廠				

 美特鋁質有限公司 MIDI Aluminium Fabricator Ltd.				類別		物料號	-	
修改				制圖	興?假	2023-05-10	圖號	J859-TM-22-1
日期				復核	-	-	供應商	-
				批准			描圖	

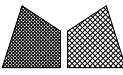


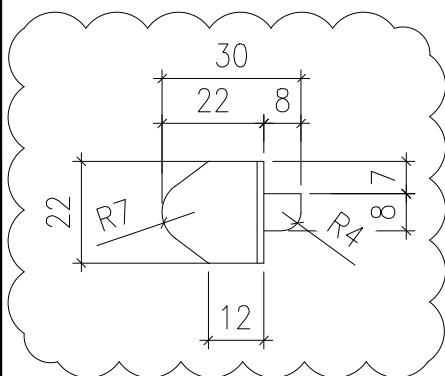
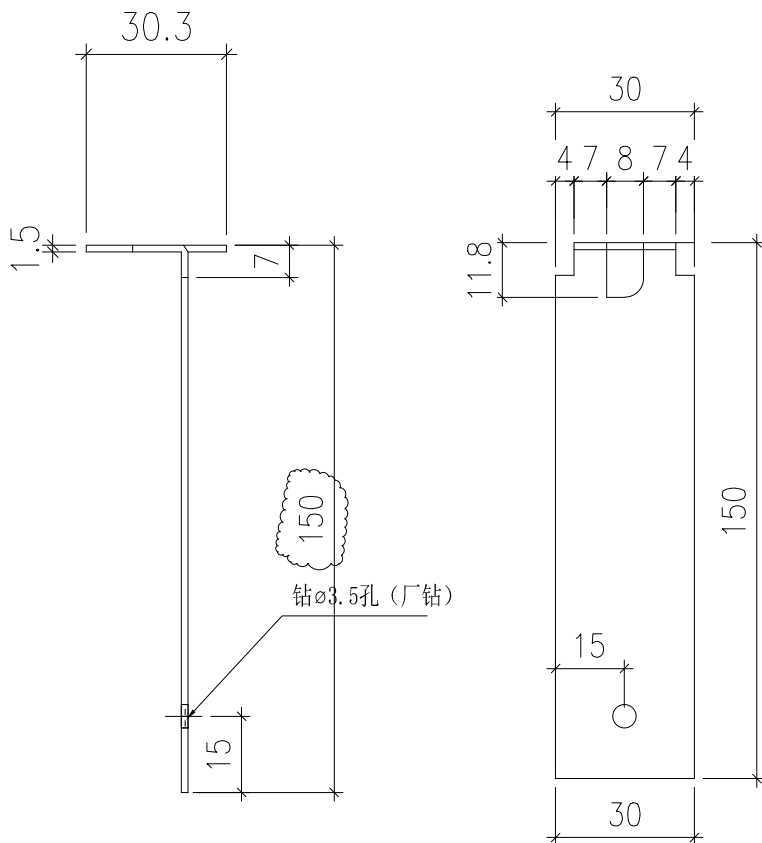
厂要按图折好



注：帶"\*"號為重要尺寸

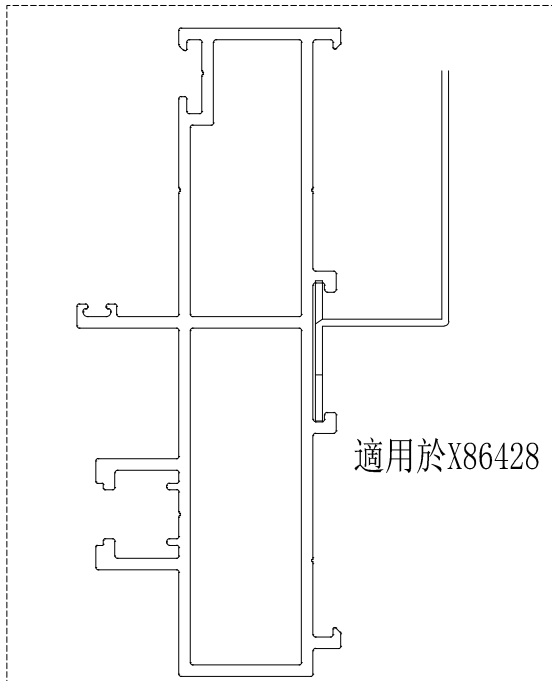
工程號	J-859	地盤	肅	採 用	附 件			
名稱	859趟門頂企不銹鋼磨耳							
材料	1.5mm(304)		地盤			✓		
顏色	-		工廠					

 美特鋁質有限公司 MIDI Aluminium Fabricator Ltd.				類別		物料號	—	
修改				制圖	興?假	2023-05-10	圖號	J859-TM-23-1
日期				復核	—	—	供應商	—
				批准			描圖	



厂要按图折好

注：帶“\*”號為重要尺寸



工程號	J-859	地盤	興?肅	採 用 附 件	
名稱	859趟門底企不銹鋼磨耳				
材料	1.5mm(304)		地盤		✓
顏色	—		工廠		