

工程指示 / 要求簡箋 ENGINEER INSTRUCTIONS(E.I.)

工程指示編號:	EI- 6461	修改版本:	D
	HK- /		
工程編號:	J 859	工程名稱:	啟德6551
收件人:	maggie	發件人:	nero
工程項目:	後裝窗 - 地盤用配件(不鏽鋼磨耳)	日期:	06/11/2023

<input type="checkbox"/> 原合約工程包	<input type="checkbox"/> 原合約工程加 / 減賬 QT-	<input type="checkbox"/> 新工程報價 QT-
---------------------------------	--	------------------------------------

信件批核號碼/圖紙參考編號:	批核模具圖紙編號:
客戶指示附件:	管理內部批簽署:

<input type="checkbox"/> 初步鋁料 B.M.	<input type="checkbox"/> 加工拆圖, 然後生產	<input type="checkbox"/> 尺寸表
<input type="checkbox"/> 正式鋁料 B.M.	<input type="checkbox"/> 技術上資料/指示	<input type="checkbox"/> 報價
<input type="checkbox"/> 配件 B.M.	<input type="checkbox"/> 樣辦或貨品說明書	<input type="checkbox"/> 分判合約
<input type="checkbox"/> 其他:		

內容: 取消生產序號3, 序號4, 序號7, 序號9, 序號13, 序號14及序號15磨耳餘下一半數量。  及  新增序號16~26磨耳, 請按附件資料生產加工。  完成上列要求日期: 10/11/2023
--


國內

<input type="checkbox"/> 生產技術總監	<input type="checkbox"/> 連附件	<input type="checkbox"/> 技術部	<input type="checkbox"/> 連附件	<input type="checkbox"/> 生產部	<input type="checkbox"/> 連附件
<input type="checkbox"/> 採購部	<input type="checkbox"/> 連附件	<input type="checkbox"/> 生產統籌部	<input type="checkbox"/> 連附件	<input type="checkbox"/> 報關組	<input type="checkbox"/> 連附件
<input type="checkbox"/> 質檢部	<input type="checkbox"/> 連附件	<input type="checkbox"/> 會計部	<input type="checkbox"/> 連附件	<input type="checkbox"/> 機械設計部	<input type="checkbox"/> 連附件
<input type="checkbox"/> 香港辦	<input type="checkbox"/> 連附件	<input type="checkbox"/> 其他:			

香港

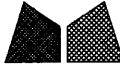
<input type="checkbox"/> 行政部	<input type="checkbox"/> 連附件	<input type="checkbox"/> 會計部	<input type="checkbox"/> 連附件	<input type="checkbox"/> 統籌部	<input type="checkbox"/> 連附件	<input type="checkbox"/> 工程部	<input type="checkbox"/> 連附件
<input checked="" type="checkbox"/> 採購部	<input checked="" type="checkbox"/> 連附件	<input type="checkbox"/> QS部	<input type="checkbox"/> 連附件	<input checked="" type="checkbox"/> 地盤管理	<input checked="" type="checkbox"/> 連附件	<input type="checkbox"/> 維修部	<input type="checkbox"/> 連附件

*發件人簽署:		*組別成員批核簽署:	
傳遞編號:	/	項目經理簽署:	

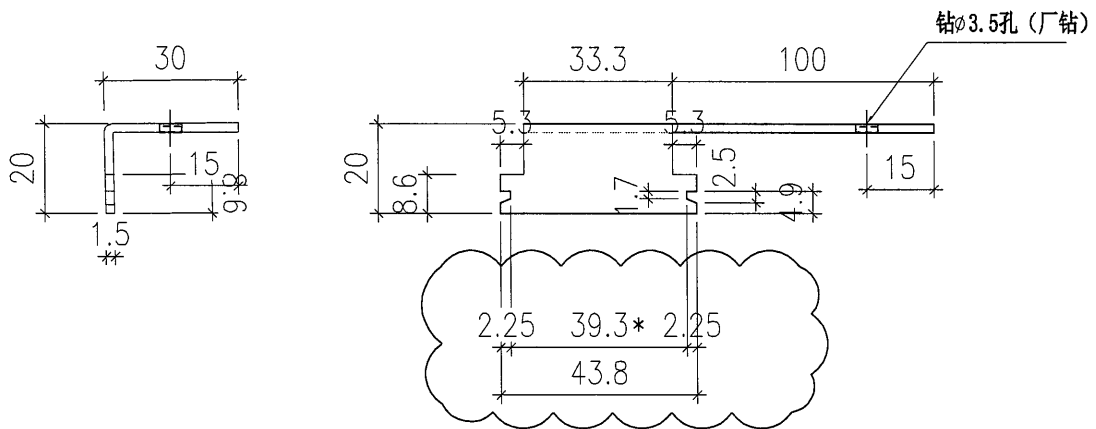
 MIDI Aluminium Fabricator Ltd. 美特鋁質有限公司		工程號: J-859	計算: 林仁安	日期: 2023.11.06	送呈: 施哥					
地盤名稱: 啟德站		核對: AN	日期: 2023.11.06	副本:						
項目類別: 后裝窗(不鏽鋼磨耳)		批准:	日期:							
A/C Code: D		此BM依據EI4548A版施工圖紙計算								
BM編號: 859-WI-M01-F-XXX										
序號	修改標示	配件圖號	物料編號	配件名稱	顏色	實用	後備	總數	單位	備注
1			J859-M50-1	50窗磨耳	1.5mm 304不鏽鋼	186	50	236	支	已完成生產及出貨、
2			J859-M50-2	50窗磨耳	1.5mm 304不鏽鋼	326	50	376	支	已完成生產及出貨、
3	D取消 (餘下一半取消生產)	先訂購一半數量 (數量: 1019)	J859-M70-1	70窗磨耳	1.5mm 304不鏽鋼	1987	50	2037	支	一半數量已完成生產及出貨 (餘下一半數量取消生產)
4	D取消 (餘下一半取消生產)	先訂購一半數量 (數量: 662)	J859-M70-2	70窗磨耳	1.5mm 304不鏽鋼	1273	50	1323	支	一半數量已完成生產及出貨 (餘下一半數量取消生產)
5			J859-M70-3	70窗磨耳	1.5mm 304不鏽鋼	180	30	210	支	已完成生產及出貨、
6			J859-M70-4	70窗磨耳	1.5mm 304不鏽鋼	668	30	698	支	已完成生產及出貨、
7	D取消 (餘下一半取消生產)	先訂購一半數量 (數量: 1060)	J859-M70-5	70窗磨耳	1.5mm 304不鏽鋼	2070	50	2120	支	一半數量已完成生產及出貨 (餘下一半數量取消生產)
8			J859-M70-6	70窗磨耳	1.5mm 304不鏽鋼	284	30	314	支	已完成生產及出貨、
9	D取消 (餘下一半取消生產)	先訂購一半數量 (數量: 465)	J859-M70-7	70窗磨耳	1.5mm 304不鏽鋼	881	30	911	支	一半數量已完成生產及出貨 (餘下一半數量取消生產)
10	C修改形狀		J859-M70-8	70窗磨耳	1.5mm 304不鏽鋼	50	5	55	支	已完成生產及出貨、
11	B取消 (餘下一半取消生產)	先訂購一半數量 (數量: 873)	J859-TM-1	趟門磨耳	1.5mm 304不鏽鋼	873	0	873	支	已取消
12	B取消 (餘下一半取消生產)	先訂購一半數量 (數量: 873)	J859-TM-2	趟門磨耳	1.5mm 304不鏽鋼	873	0	873	支	已取消
13	D取消 (餘下一半取消生產)	先訂購一半數量 (數量: 873)	J859-TM-21	趟門磨耳	1.5mm 304不鏽鋼	1746	100	1846	支	一半數量已完成生產及出貨 (餘下一半數量取消生產)
14	D取消 (餘下一半取消生產)	先訂購一半數量 (數量: 461)	J859-TM-22	趟門磨耳	1.5mm 304不鏽鋼	873	50	923	支	一半數量已完成生產及出貨 (餘下一半數量取消生產)
15		先訂購一半數量 (數量: 461)	J859-TM-23	趟門磨耳	1.5mm 304不鏽鋼	873	50	923	支	一半數量已完成生產及出貨 (餘下一半數量取消生產)

16	D新增		J859-M50-1-1	50窗磨耳	1.5mm 304不鏽鋼	236	0	236	支	用于50窗	(新款)
17	D新增		J859-M50-2-1	50窗磨耳	1.5mm 304不鏽鋼	376	0	376	支	用于50窗	(新款)
18	D新增		J859-M70-1-1	70窗磨耳	1.5mm 304不鏽鋼	1019	0	1019	支	用于70窗/FD门框	(新款)
19	D新增		J859-M70-2-1	70窗磨耳	1.5mm 304不鏽鋼	662	0	662	支	用于70窗/FD门框	(新款)
20	D新增		J859-M70-3-1	70窗磨耳	1.5mm 304不鏽鋼	210	0	210	支	用于70窗/FD门框	(新款)
21	D新增		J859-M70-4-1	70窗磨耳	1.5mm 304不鏽鋼	698	0	698	支	用于70窗/FD门框	(新款)
22	D新增		J859-M70-5-1	70窗磨耳	1.5mm 304不鏽鋼	2120	0	2120	支	用于70窗/FD门框	(新款)
23	D新增		J859-M70-7-1	70窗磨耳	1.5mm 304不鏽鋼	465	0	465	支	用于70窗/FD门框	(新款)
24	D新增		J859-TM-21-1	趟门磨耳	1.5mm 304不鏽鋼	873	0	873	支	用于趟门框	(新款)
25	D新增		J859-TM-22-1	趟门磨耳	1.5mm 304不鏽鋼	461	0	461	支	用于趟门框	(新款)
26	D新增		J859-TM-23-1	趟门磨耳	1.5mm 304不鏽鋼	461	0	461	支	用于趟门框	(新款)

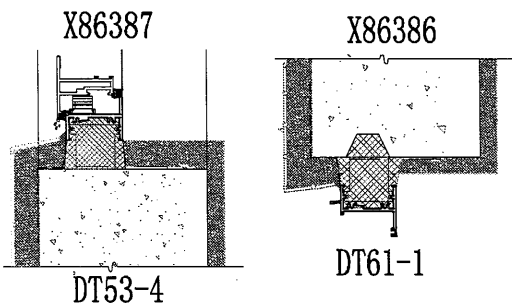
# EG-DWG4

 <b>美特鋁質有限公司</b> MIDI Aluminium Fabricator Ltd.	類別		物料號	—	
	制圖	林仁安	2023-05-10	圖號	J859-M50-1-1
修改				復核	—
日期				批准	
				供應商	—
				描圖	

注：帶“\*”號為重要尺寸

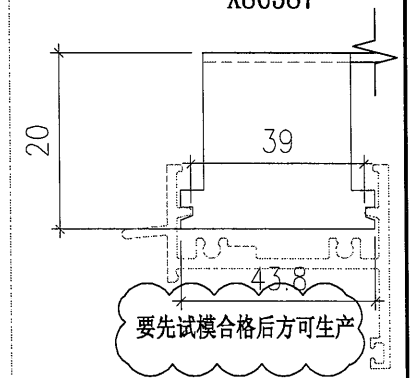


用于节点示意



厂要按图折好

适用于：X86386  
X86387

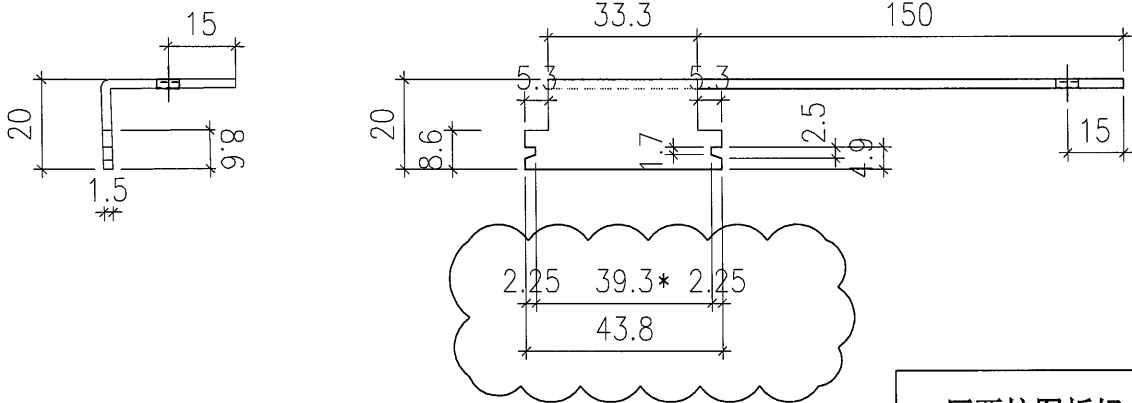


工程號	J-859	地盤	启德站	附 件	
名稱	50窗頂底不銹鋼磨耳		採用		
材料	1.5mm(304)		地盤		✓
顏色	—		工廠		

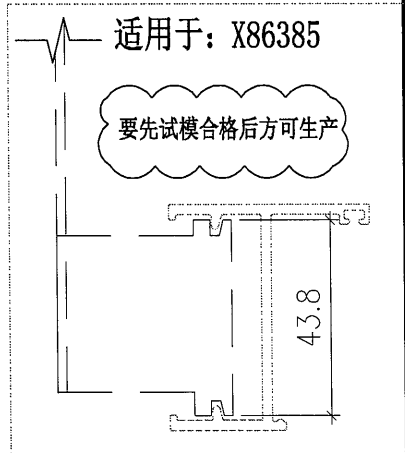
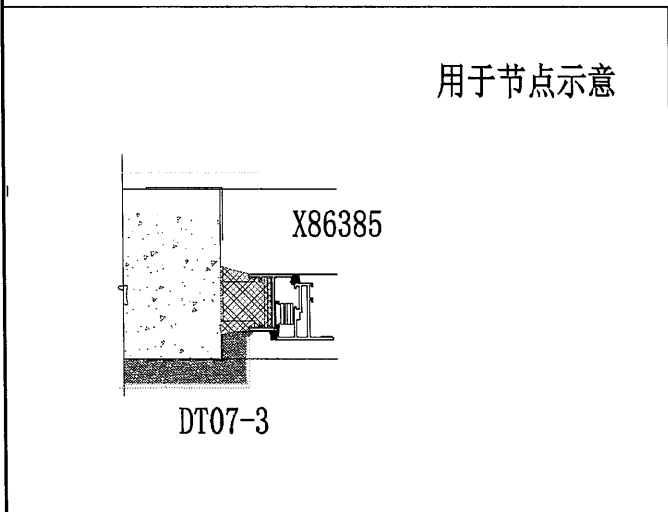
# EG-DWG4

 <b>美特鋁質有限公司</b> MIDI Aluminium Fabricator Ltd.				類別		物料號	—	
修改				制圖	林仁安	2023-05-10	圖號	J859-M50-2-1
日期				復核	—	—	供應商	—
				批准			描圖	

注：帶“\*”號為重要尺寸



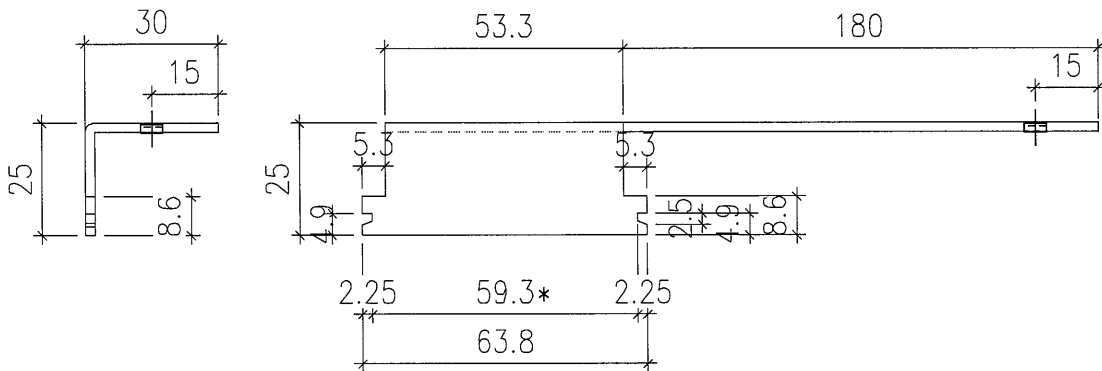
厂要按图折好



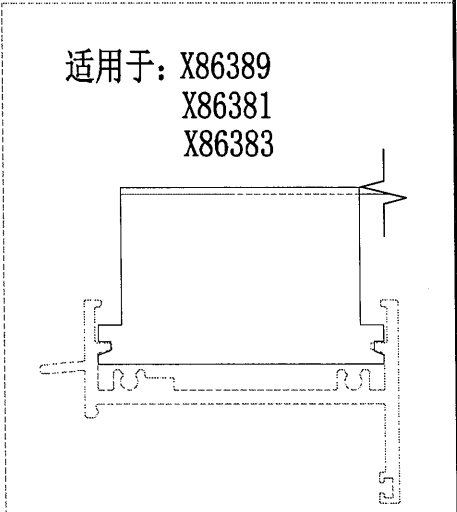
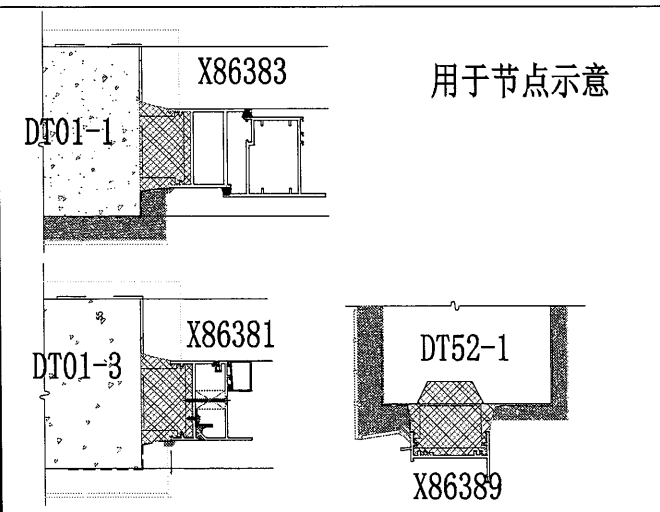
工程號	J-859	地盤	启德站	採 用 地 盤 工 廠	附 件		
名稱	50窗頂底不銹鋼磨耳						
材料	1.5mm(304)		✓				
顏色	—						

 <b>美特鋁質有限公司</b> MIDI Aluminium Fabricator Ltd.				類別		物料號	—	
修改				制圖	林仁安	2023-05-10	圖號	J859-M70-1-1
日期				復核	—	—	供應商	—
				批准			描圖	

注：帶“\*”號為重要尺寸

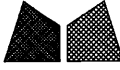


厂要按图折好

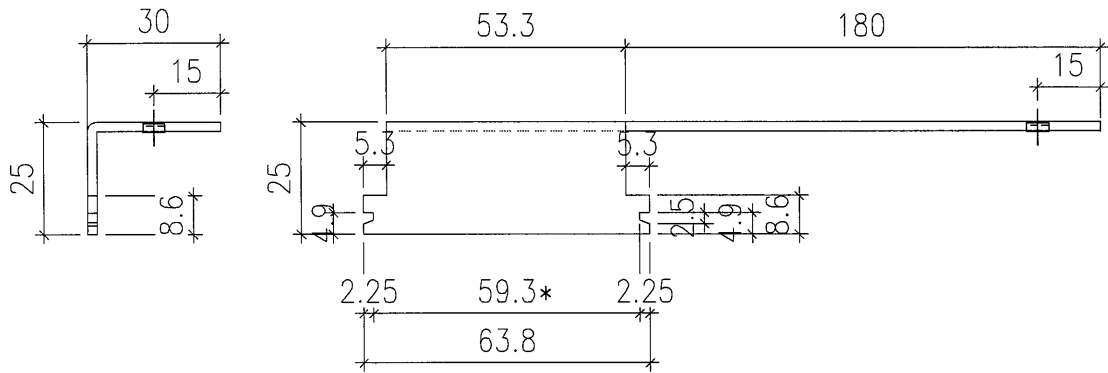


工程號	J-859	地盤	啓德站	附 件	
名稱	70後裝窗磨耳加工圖		採用		
材料	1.5mm(304)		地盤		<input checked="" type="checkbox"/>
顏色	—		工廠		

# EG-DWG4

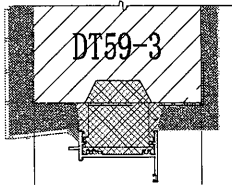
 <b>美特鋁質有限公司</b> MIDI Aluminium Fabricator Ltd.				類別		物料號	—	
修改				制圖	林仁安	2023-05-10	圖號	J859-M70-2-1
日期				復核	—	—	供應商	—
				批准			描圖	

注：帶“\*”號為重要尺寸



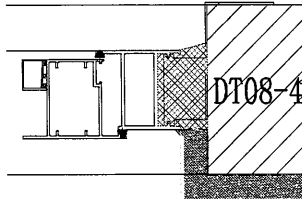
厂要按图折好

X86389

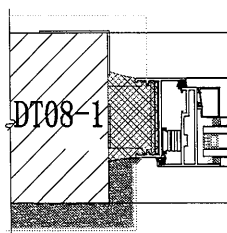


用于节点示意

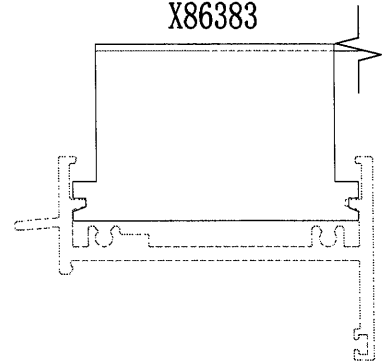
X86383



X86381




适用于：X86381  
X86389  
X86383

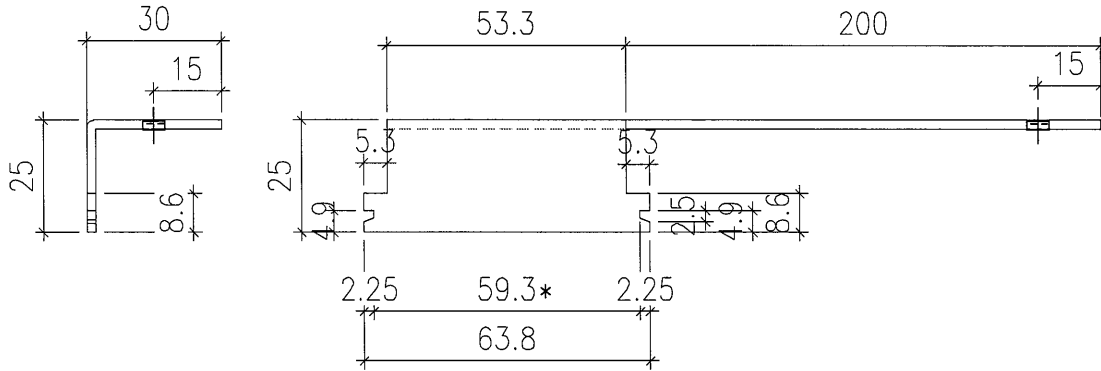


工程號	J-859	地盤	启德站	附 件	
名稱	70後裝窗磨耳加工圖		採用		
材料	1.5mm(304)		地盤		✓
顏色	—		工廠		

# EG-DWG4

 <b>美特鋁質有限公司</b> MIDI Aluminium Fabricator Ltd.				類別		物料號	—	
修改				制圖	林仁安	2023-05-10	圖號	J859-M70-3-1
日期				復核	—	—	供應商	—
				批准			描圖	

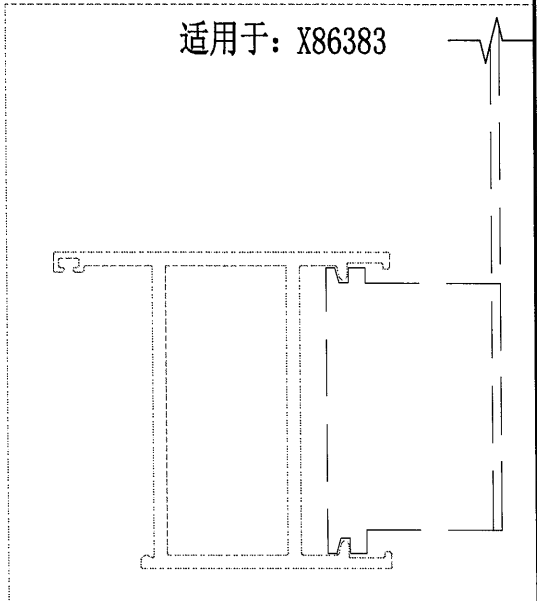
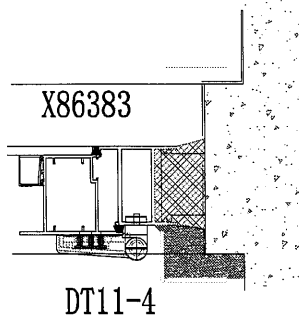
注：帶“\*”號為重要尺寸



厂要按图折好


适用于：X86383

用于节点示意

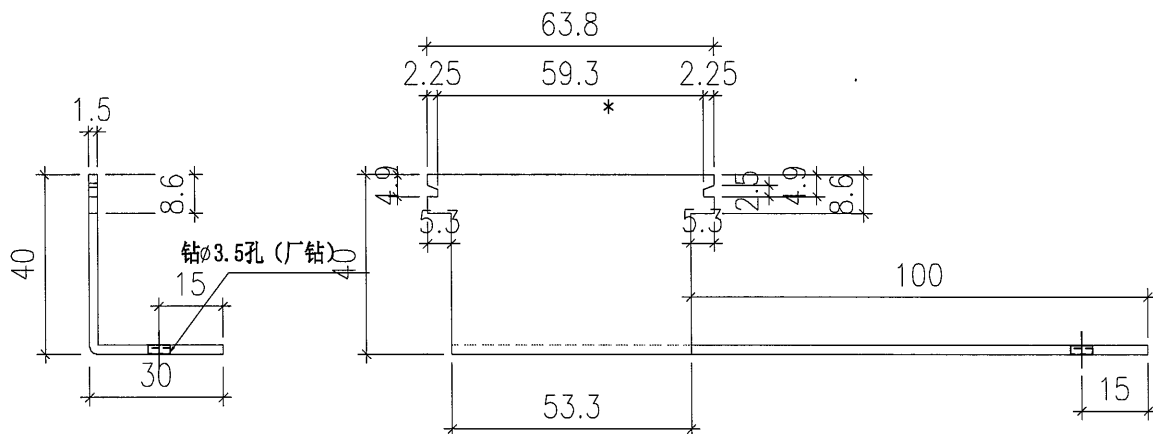


工程號	J-859	地盤	啟德站	採 用	附 件			
名稱	70後裝窗磨耳加工圖							
材料	1.5mm(304)		地盤			✓		
顏色	—		工廠					

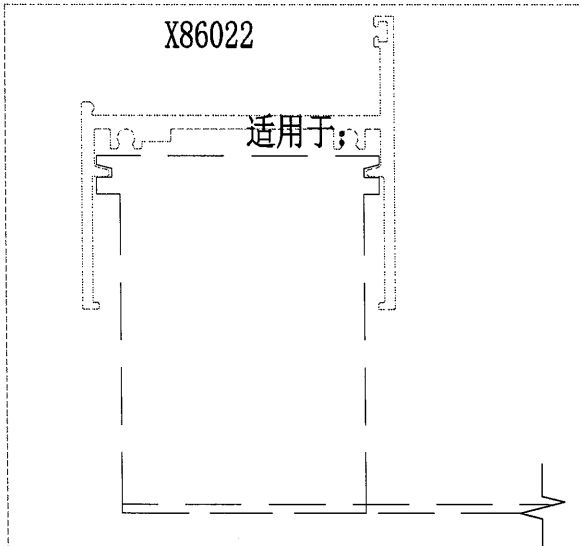
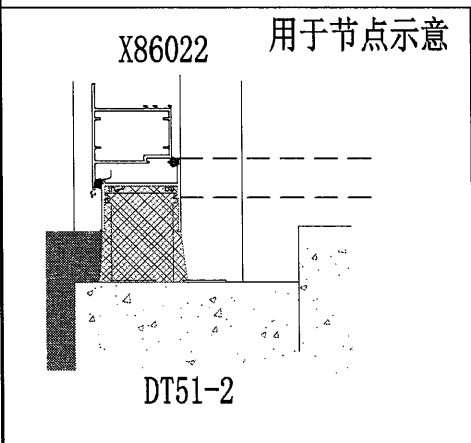
# EG-DWG4

 <b>美特鋁質有限公司</b> MIDI Aluminium Fabricator Ltd.				類別		物料號	—	
修改				制圖	林仁安	2023-05-10	圖號	J859-M70-4-1
日期				復核	—	—	供應商	—
				批准			描圖	

注：帶“\*”號為重要尺寸



厂要按图折好

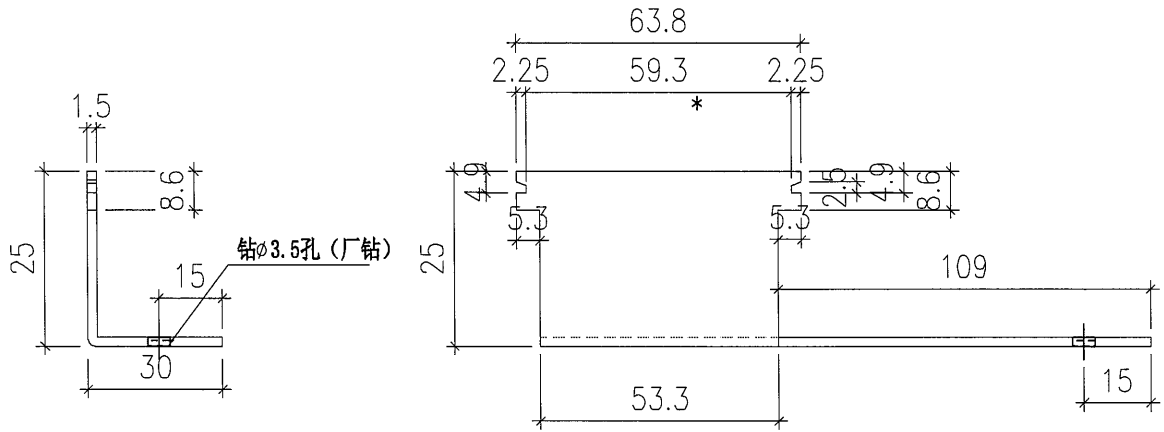


工程號	J-859	地盤	启德站			附件		
名稱	70後裝窗磨耳加工圖			採用				
材料	1.5mm(304)			地盤	✓			
顏色	—			工廠				

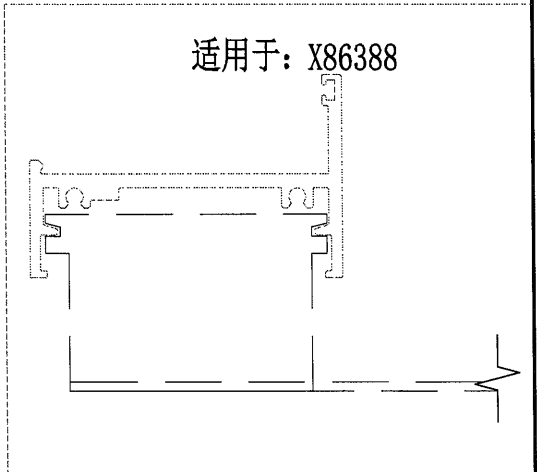
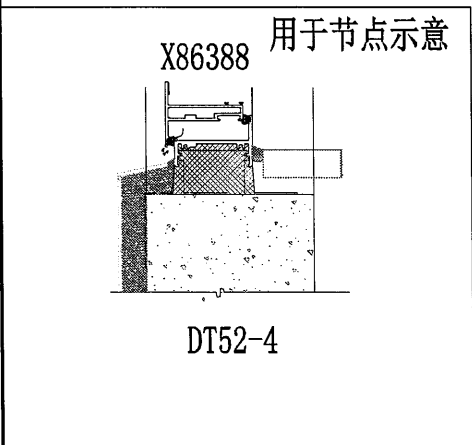
# EG-DWG4

 <b>美特鋁質有限公司</b> MIDI Aluminium Fabricator Ltd.	類別		物料號	—	
	制圖	林仁安	2023-05-10	圖號	J859-M70-5-1
修改				供應商	—
日期				描圖	

注：帶“\*”號為重要尺寸

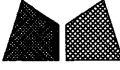


厂要按图折好

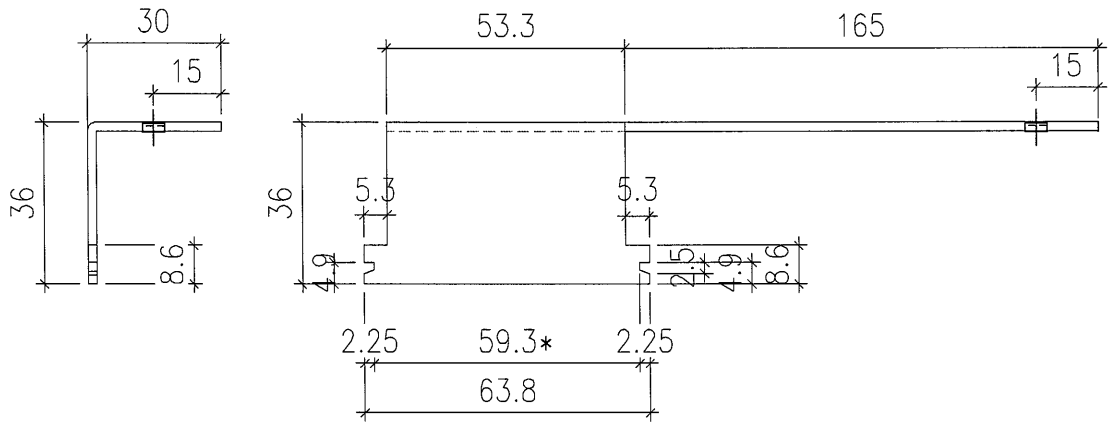


工程號	J-859	地盤	启德站	附 件	
名稱	70後裝窗磨耳加工圖		採用		
材料	1.5mm(304)		地盤		✓
顏色	—		工廠		

# EG-DWG4

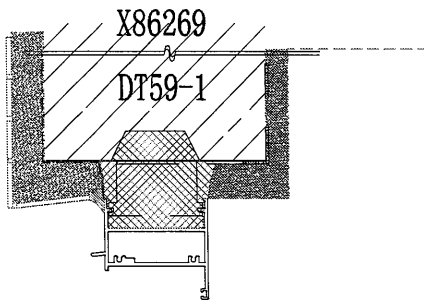
 <b>美特鋁質有限公司</b> MIDI Aluminium Fabricator Ltd.				類別		物料號	—	
修改				制圖	林仁安	2023-05-10	圖號	J859-M70-7-1
日期				復核	—	—	供應商	—
				批准			描圖	

注：帶“\*”號為重要尺寸

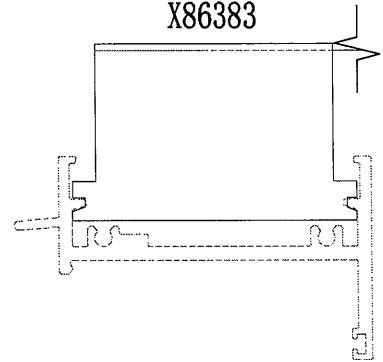


厂要按图折好

用于节点示意

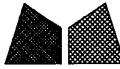


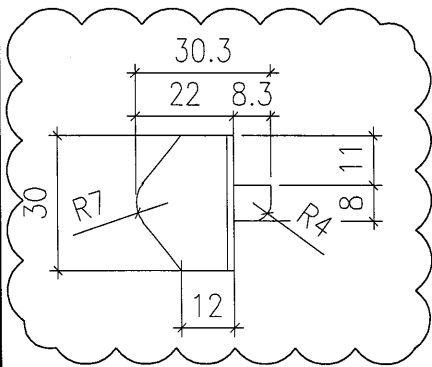
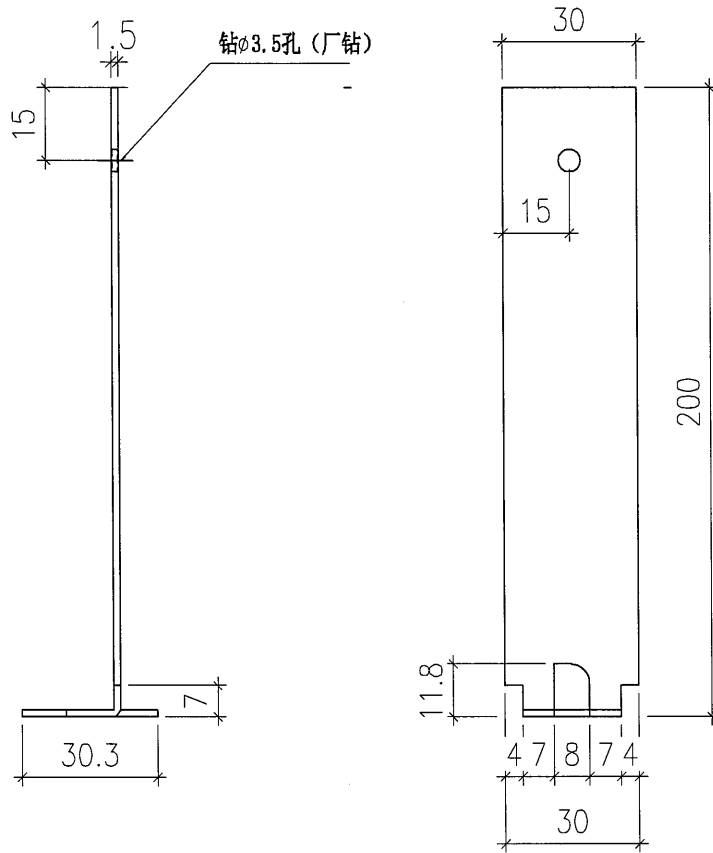
适用于: X86381  
X86389  
X86383



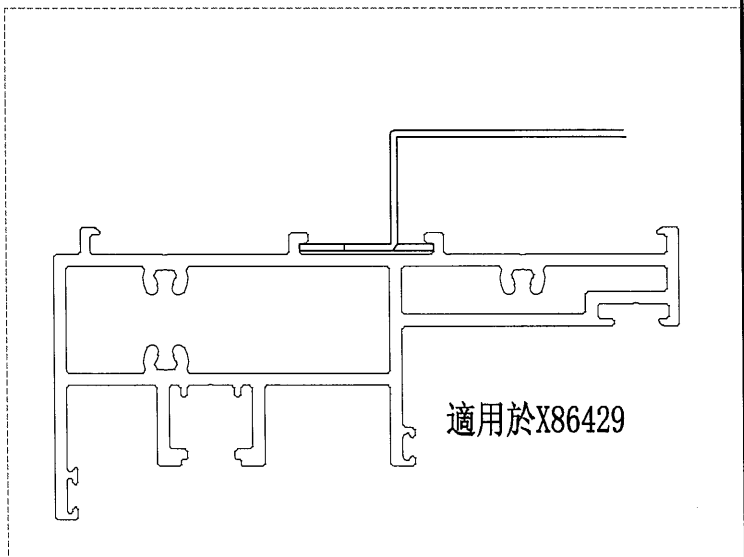
工程號	J-859	地盤	启德站	採 用	附 件			
名稱	70後裝窗磨耳加工圖							
材料	1.5mm(304)		地盤			✓		
顏色	—		工廠					

# EG-DWG4

 <b>美特鋁質有限公司</b> MIDI Aluminium Fabricator Ltd.				類別		物料號	-	
修改				制圖	林仁安	2023-05-10	圖號	J859-TM-21-1
日期				復核	-	-	供應商	-
				批准			描圖	




厂要按图折好

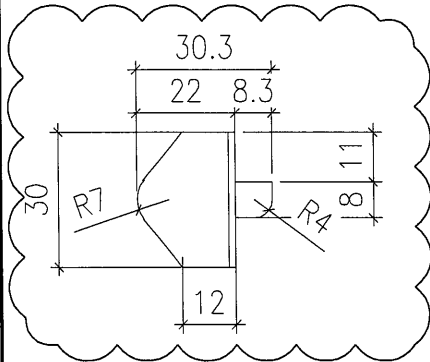
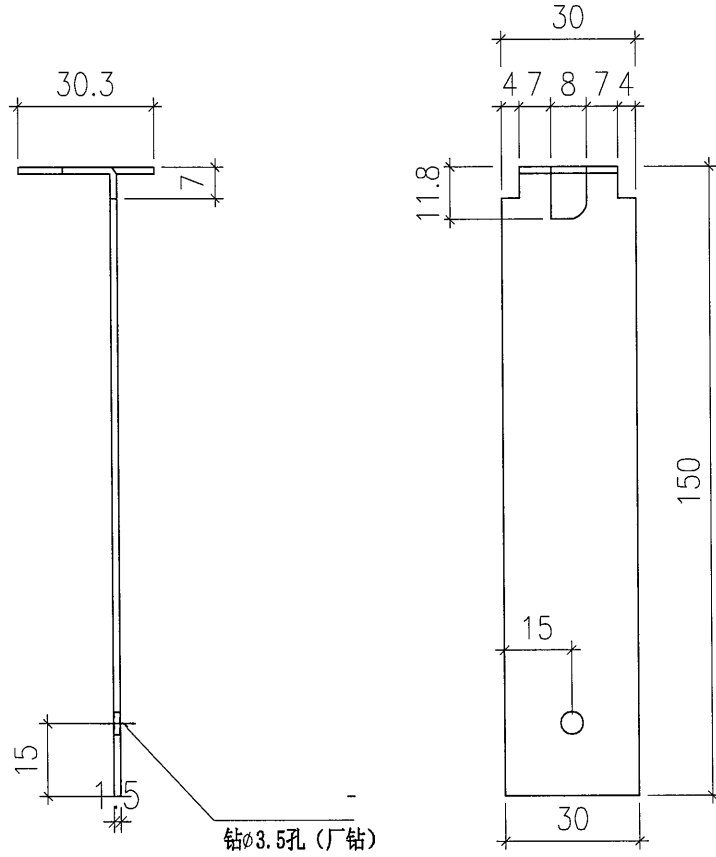


注：帶“\*”號為重要尺寸

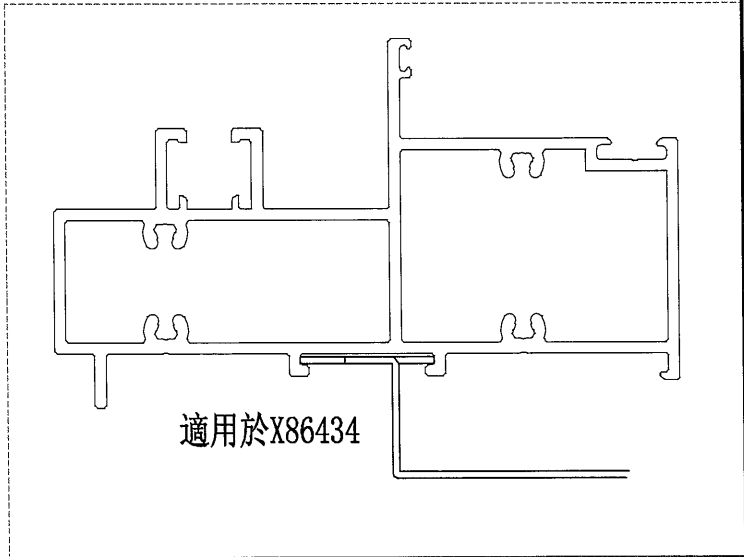
工程號	J-859	地盤	启德站	附 件	
名稱	859趟門頂企不銹鋼磨耳		採用		
材料	1.5mm(304)		地盤		<input checked="" type="checkbox"/>
顏色	-		工廠		

# EG-DWG4

 <b>美特鋁質有限公司</b> MIDI Aluminium Fabricator Ltd.				類別		物料號	-	
修改				制圖	林仁安	2023-05-10	圖號	J859-TM-22-1
日期				復核	-	-	供應商	-
				批准			描圖	




厂要按图折好

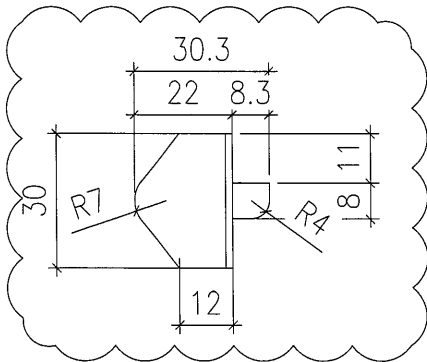
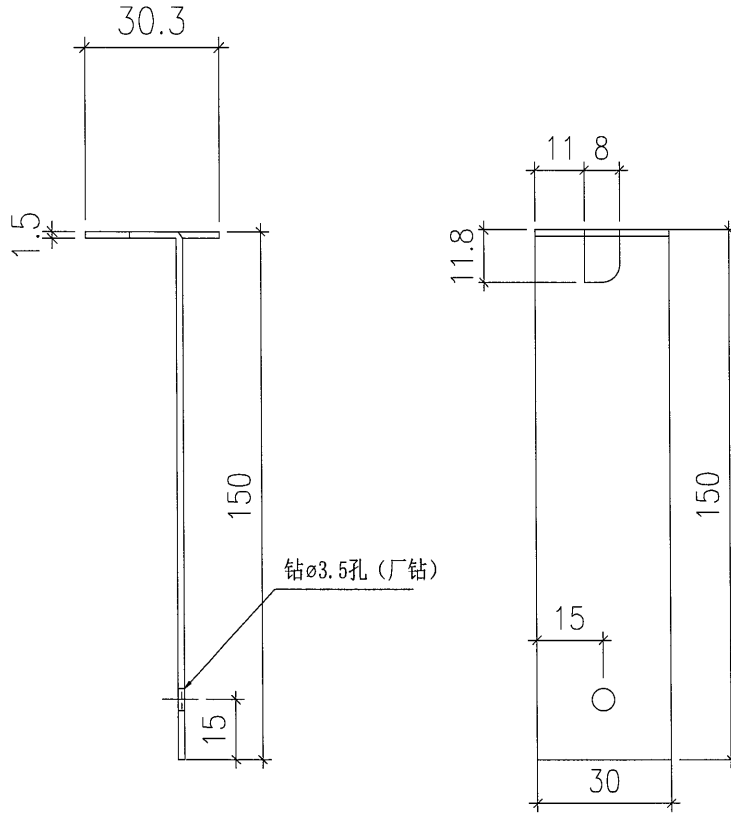


注：帶“\*”號為重要尺寸

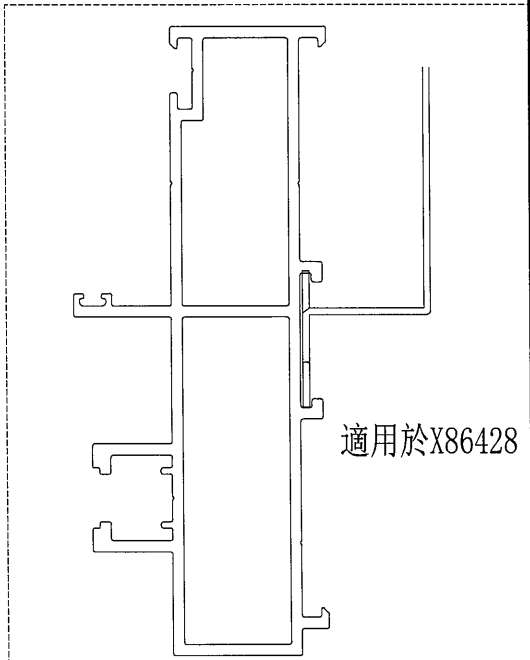
工程號	J-859	地盤	启德站	附 件	
名稱	859趟門頂企不銹鋼磨耳		採用		
材料	1.5mm(304)		地盤		<input checked="" type="checkbox"/>
顏色	-		工廠		

# EG-DWG4

 <b>美特鋁質有限公司</b> MIDI Aluminium Fabricator Ltd.	類別		物料號	—	
	制圖	興? 傑	2023-05-10	圖號	J859-TM-23-1
修改				供應商	—
日期				描圖	



厂要按图折好



注：帶"\*"號為重要尺寸

工程號	J-859	地盤	?	齋	附件	
名稱	859趟門底企不銹鋼磨耳			採用		
材料	1.5mm(304)			地盤		<input checked="" type="checkbox"/>
顏色	—			工廠		