



工程指示 / 要求簡箋 ENGINEER INSTRUCTIONS(E.I.)

工程指示編號:	EI- 6461	修改版本:	C
	HK- /		
工程編號:	J 859	工程名稱:	啟德6551
收件人:	maggie	發件人:	nero
工程項目:	後裝窗 - 地盤用配件(不鏽鋼磨耳)	日期:	18/08/2023

<input type="checkbox"/> 原合約工程包	<input type="checkbox"/> 原合約工程加 / 減賬 QT-	<input type="checkbox"/> 新工程報價 QT-
---------------------------------	--	------------------------------------

信件批核號碼/圖紙參考編號:	批核模具圖紙編號:
客戶指示附件:	管理內部批簽署:

<input type="checkbox"/> 初步鋁料 B.M.	<input type="checkbox"/> 加工拆圖, 然後生產	<input type="checkbox"/> 尺寸表
<input type="checkbox"/> 正式鋁料 B.M.	<input type="checkbox"/> 技術上資料/指示	<input type="checkbox"/> 報價
<input type="checkbox"/> 配件 B.M.	<input type="checkbox"/> 樣辦或貨品說明書	<input type="checkbox"/> 分判合約
<input type="checkbox"/> 其他:		

內容:	修改圖號J859-M70-8磨耳圖樣, 請按附件資料生產加工。
	另外取消生產J859-TM-1, J859-TM-2餘下一半數量。
	*不鏽鋼厚度必須要等於1.5mm(只接受正公差), 不可以少於1.5mm
完成上列要求日期:	ASAP

國內


<input type="checkbox"/> 生產技術總監	<input type="checkbox"/> 連附件	<input type="checkbox"/> 技術部	<input type="checkbox"/> 連附件	<input type="checkbox"/> 生產部	<input type="checkbox"/> 連附件
<input type="checkbox"/> 採購部	<input type="checkbox"/> 連附件	<input type="checkbox"/> 生產統籌部	<input type="checkbox"/> 連附件	<input type="checkbox"/> 報關組	<input type="checkbox"/> 連附件
<input type="checkbox"/> 質檢部	<input type="checkbox"/> 連附件	<input type="checkbox"/> 會計部	<input type="checkbox"/> 連附件	<input type="checkbox"/> 機械設計部	<input type="checkbox"/> 連附件
<input type="checkbox"/> 香港辦	<input type="checkbox"/> 連附件	<input type="checkbox"/> 其他:			

香港

<input type="checkbox"/> 行政部	<input type="checkbox"/> 連附件	<input type="checkbox"/> 會計部	<input type="checkbox"/> 連附件	<input type="checkbox"/> 統籌部	<input type="checkbox"/> 連附件	<input type="checkbox"/> 工程部	<input type="checkbox"/> 連附件
<input checked="" type="checkbox"/> 採購部	<input checked="" type="checkbox"/> 連附件	<input type="checkbox"/> QS部	<input type="checkbox"/> 連附件	<input checked="" type="checkbox"/> 地盤管理	<input checked="" type="checkbox"/> 連附件	<input type="checkbox"/> 維修部	<input type="checkbox"/> 連附件

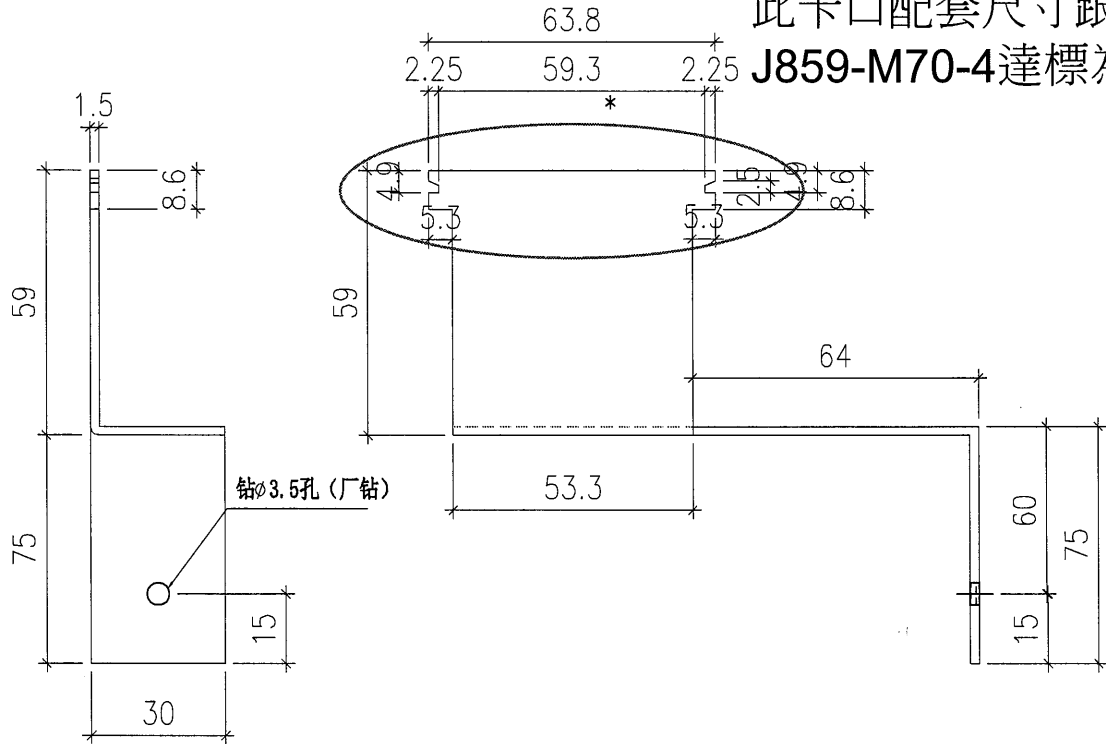
*發件人簽署:		*組別成員批核簽署:	
傳遞編號:	/	項目經理簽署:	

美特鋁質有限公司 MIDI Aluminium Fabricator Ltd.		工程號: J-859	計算: 林仁安	日期: 2023.08.15	送呈: 施哥					
地盤名稱: 啟德站 <td>核對: AN <td>日期: 2023.08.15 <td>副本:</td> <td></td> </td></td>		核對: AN <td>日期: 2023.08.15 <td>副本:</td> <td></td> </td>	日期: 2023.08.15 <td>副本:</td> <td></td>	副本:						
項目類別: 后裝窗 <td>批准:</td> <td>日期:</td> <td></td> <td></td>		批准:	日期:							
BM編號: 859-WI-M01-F-XXX <td>A/C Code: EI6464 C <td colspan="3">此BM依據EI4548A版施工圖紙計算</td> </td>		A/C Code: EI6464 C <td colspan="3">此BM依據EI4548A版施工圖紙計算</td>	此BM依據EI4548A版施工圖紙計算							
序號	修改標示	配件圖號	物料編號	配件名稱	顏色	實用	後備	總數	單位	備注
1			J859-M50-1	50窗磨耳	1.5mm 304不鏽鋼	186	50	236	支	用于50窗
2			J859-M50-2	50窗磨耳	1.5mm 304不鏽鋼	326	50	376	支	用于50窗
3		先訂購一半數量 (數量: 1019)	J859-M70-1	70窗磨耳	1.5mm 304不鏽鋼	1987	50	2037	支	用于70窗/FD門框
4		先訂購一半數量 (數量: 662)	J859-M70-2	70窗磨耳	1.5mm 304不鏽鋼	1273	50	1323	支	用于70窗/FD門框
5			J859-M70-3	70窗磨耳	1.5mm 304不鏽鋼	180	30	210	支	用于70窗/FD門框
6			J859-M70-4	70窗磨耳	1.5mm 304不鏽鋼	668	30	698	支	用于70窗/FD門框
7		先訂購一半數量 (數量: 1060)	J859-M70-5	70窗磨耳	1.5mm 304不鏽鋼	2070	50	2120	支	用于70窗/FD門框
8			J859-M70-6	70窗磨耳	1.5mm 304不鏽鋼	284	30	314	支	用于70窗/FD門框
9	B新增	先訂購一半數量 (數量: 465)	J859-M70-7	70窗磨耳	1.5mm 304不鏽鋼	881	50	931	支	用于70窗/FD門框
10	C修改形狀		J859-M70-8	70窗磨耳	1.5mm 304不鏽鋼	50	5	55	支	用于70窗/FD門框
11	B取消 (餘下一半取消生產)	先訂購一半數量 (數量: 873)	J859-TM-1	趟門磨耳	1.5mm 304不鏽鋼	873	0	873	支	用于趟門框
12	B取消 (餘下一半取消生產)	先訂購一半數量 (數量: 873)	J859-TM-2	趟門磨耳	1.5mm 304不鏽鋼	873	0	873	支	用于趟門框
13		先訂購一半數量 (數量: 873)	J859-TM-21	趟門磨耳	1.5mm 304不鏽鋼	1746	100	1846	支	用于趟門框
14	B新增	先訂購一半數量 (數量: 461)	J859-TM-22	趟門磨耳	1.5mm 304不鏽鋼	873	50	923	支	用于趟門框
15		先訂購一半數量 (數量: 461)	J859-TM-23	趟門磨耳	1.5mm 304不鏽鋼	873	50	923	支	用于趟門框

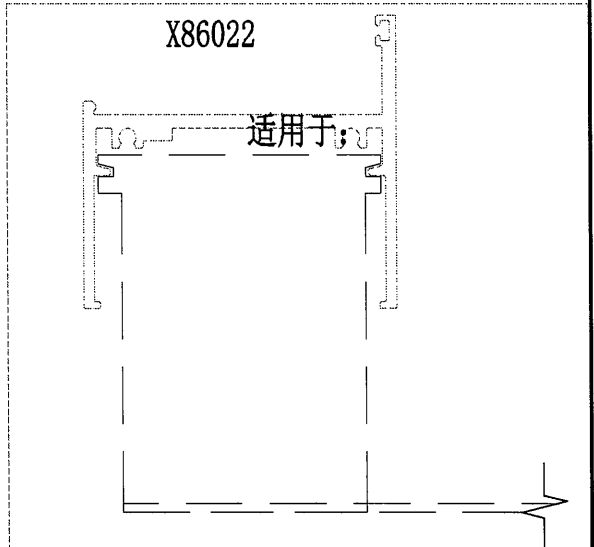
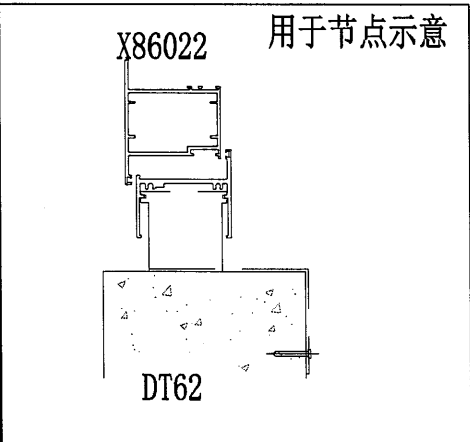
 美特鋁質有限公司 MIDI Aluminium Fabricator Ltd.	類別		物料號	—	
	制圖	林仁安	2023-05-10	圖號	J859-M70-8
修改				供應商	—
日期				描圖	

注：帶“*”號為重要尺寸

此卡口配套尺寸跟
J859-M70-4達標為準



厂要按图折好



工程號	J-859	地盤	启德站	採 用	附 件	
名稱	70後裝窗磨耳加工圖					
材料	1.5mm(304)		地盤			✓
顏色	—		工廠			