

工程指示 / 要求簡箋 ENGINEER INSTRUCTIONS(E.I.)

工程指示編號:	EI- 6461	修改版本:	B
	HK-		
工程編號:	J 859	工程名稱:	啟德6551
收件人:	maggie	發件人:	nero
工程項目:	後裝窗 - 地盤用配件(不鏽鋼磨耳)	日期:	17/08/2023

<input type="checkbox"/> 原合約工程包	<input type="checkbox"/> 原合約工程加 / 減賬 QT-	<input type="checkbox"/> 新工程報價 QT-
---------------------------------	--	------------------------------------

信件批核號碼/圖紙參考編號:	批核模具圖紙編號:
客戶指示附件:	管理內部批簽署:

<input type="checkbox"/> 初步鋁料 B.M.	<input type="checkbox"/> 加工拆圖, 然後生產	<input type="checkbox"/> 尺寸表
<input type="checkbox"/> 正式鋁料 B.M.	<input type="checkbox"/> 技術上資料/指示	<input type="checkbox"/> 報價
<input type="checkbox"/> 配件 B.M.	<input type="checkbox"/> 樣辦或貨品說明書	<input type="checkbox"/> 分判合約
<input type="checkbox"/> 其他:		

內容:
請按附件資料訂購新增磨耳，
另外取消生產J859-TM-1，J859-TM-2餘下一半數量。
*不鏽鋼厚度必須要等於1.5mm(只接受正公差)，不可以少於1.5mm
完成上列要求日期: ASAP

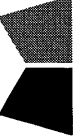
國內

<input type="checkbox"/> 生產技術總監	<input type="checkbox"/> 連附件	<input type="checkbox"/> 技術部	<input type="checkbox"/> 連附件	<input type="checkbox"/> 生產部	<input type="checkbox"/> 連附件
<input type="checkbox"/> 採購部	<input type="checkbox"/> 連附件	<input type="checkbox"/> 生產統籌部	<input type="checkbox"/> 連附件	<input type="checkbox"/> 報關組	<input type="checkbox"/> 連附件
<input checked="" type="checkbox"/> 質檢部	<input checked="" type="checkbox"/> 連附件	<input type="checkbox"/> 會計部	<input type="checkbox"/> 連附件	<input type="checkbox"/> 機械設計部	<input type="checkbox"/> 連附件
<input type="checkbox"/> 香港辦	<input type="checkbox"/> 連附件	<input type="checkbox"/> 其他:			

香港

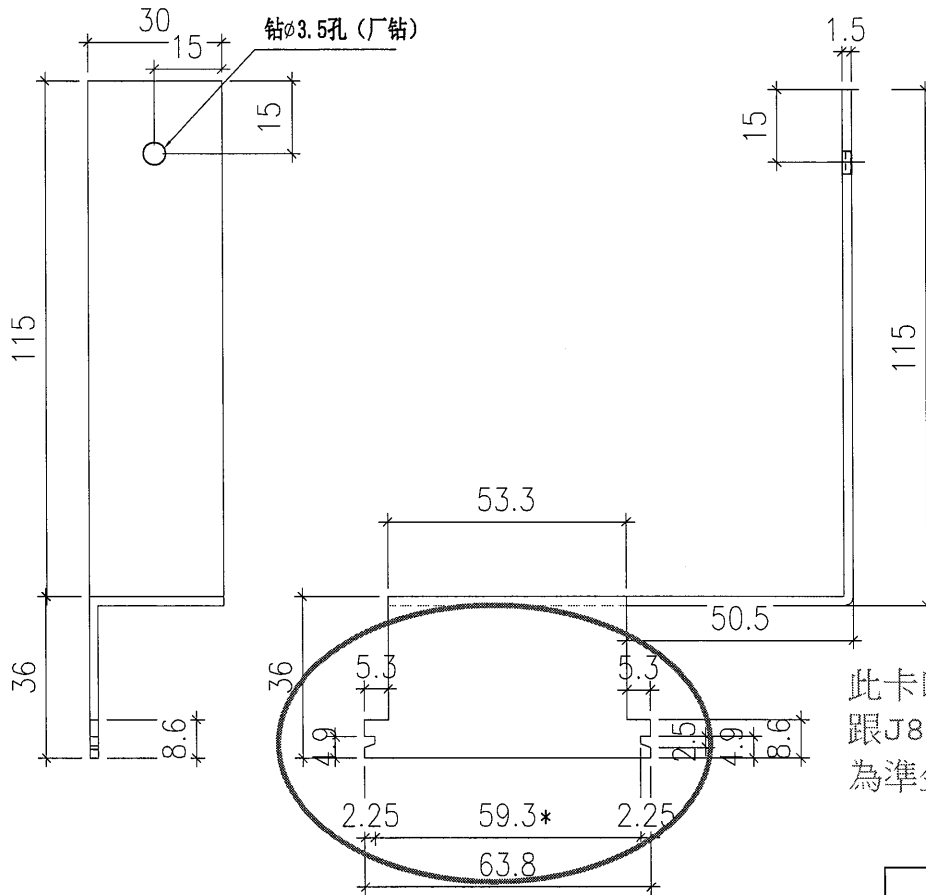
<input type="checkbox"/> 行政部	<input type="checkbox"/> 連附件	<input type="checkbox"/> 會計部	<input type="checkbox"/> 連附件	<input type="checkbox"/> 統籌部	<input type="checkbox"/> 連附件	<input type="checkbox"/> 工程部	<input type="checkbox"/> 連附件
<input type="checkbox"/> 採購部	<input type="checkbox"/> 連附件	<input type="checkbox"/> QS部	<input type="checkbox"/> 連附件	<input checked="" type="checkbox"/> 地盤管理	<input checked="" type="checkbox"/> 連附件	<input type="checkbox"/> 維修部	<input type="checkbox"/> 連附件

*發件人簽署:		*組別成員批核簽署:	
傳遞編號:	/	項目經理簽署:	

		美特鋁質有限公司		工程號:	J-859	計算:	林仁安	日期:	2023.08.15	送呈:	施哥
		MIDI Aluminium Fabricator Ltd.		地盤名稱:	啟德站	核對:	AN	日期:	2023.08.15	副本:	
		地盤用配件B.M.表		項目類別:	后裝窗	批准:		日期:			
BM編號: 859-WI-M01-F-XXXX		A/C Code:		EI6464B		此BM依據E14548A版施工圖紙計算					
序號	修改標示	配件圖號	物料編號	配件名稱	顏色	實用	後備	總數	單位	備注	
1			J859-M50-1	50窗磨耳	1.5mm 304不鏽鋼	186	50	236	支	用于50窗	
2			J859-M50-2	50窗磨耳	1.5mm 304不鏽鋼	326	50	376	支	用于50窗	
3		先訂購一半數量 (數量: 1019)	J859-M70-1	70窗磨耳	1.5mm 304不鏽鋼	1987	50	2037	支	用于70窗/FD門框	
4		先訂購一半數量 (數量: 662)	J859-M70-2	70窗磨耳	1.5mm 304不鏽鋼	1273	50	1323	支	用于70窗/FD門框	
5			J859-M70-3	70窗磨耳	1.5mm 304不鏽鋼	180	30	210	支	用于70窗/FD門框	
6			J859-M70-4	70窗磨耳	1.5mm 304不鏽鋼	668	30	698	支	用于70窗/FD門框	
7		先訂購一半數量 (數量: 1060)	J859-M70-5	70窗磨耳	1.5mm 304不鏽鋼	2070	50	2120	支	用于70窗/FD門框	
8			J859-M70-6	70窗磨耳	1.5mm 304不鏽鋼	284	30	314	支	用于70窗/FD門框	
9	B新增	先訂購一半數量 (數量: 465)	J859-M70-7	70窗磨耳	1.5mm 304不鏽鋼	881	50	931	支	用于70窗/FD門框	
10	B新增		J859-M70-8	70窗磨耳	1.5mm 304不鏽鋼	50	5	55	支	用于70窗/FD門框	
11	B取消 (餘下一半取消生產)	先訂購一半數量 (數量: 873)	J859-TM-1	趟門磨耳	1.5mm 304不鏽鋼	873	0	873	支	用于趟門框	
12	B取消 (餘下一半取消生產)	先訂購一半數量 (數量: 873)	J859-TM-2	趟門磨耳	1.5mm 304不鏽鋼	873	0	873	支	用于趟門框	
13		先訂購一半數量 (數量: 873)	J859-TM-21	趟門磨耳	1.5mm 304不鏽鋼	1746	100	1846	支	用于趟門框	
14	B新增	先訂購一半數量 (數量: 461)	J859-TM-22	趟門磨耳	1.5mm 304不鏽鋼	873	50	923	支	用于趟門框	
15		先訂購一半數量 (數量: 461)	J859-TM-23	趟門磨耳	1.5mm 304不鏽鋼	873	50	923	支	用于趟門框	

 美特鋁質有限公司 MIDI Aluminium Fabricator Ltd.	類別		物料號	—	
	制圖	林仁安	2023-05-10	圖號	J859-M70-7
修改				供應商	—
日期				描圖	

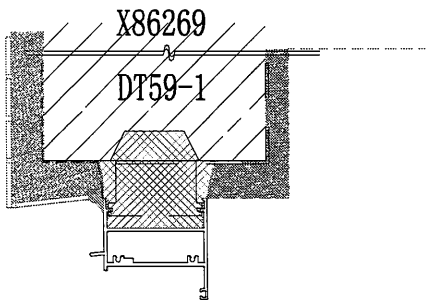
注：帶“*”號為重要尺寸



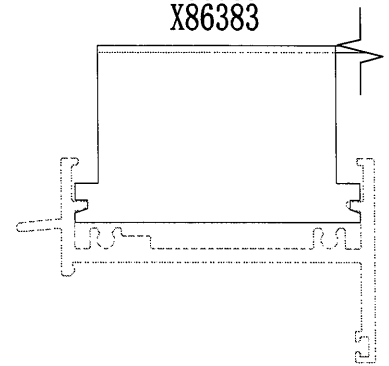
此卡口配套尺寸
跟J859-M70-1達標
為準生產

厂要按图折好

用于节点示意

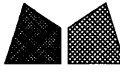


适用于: X86381
X86389
X86383



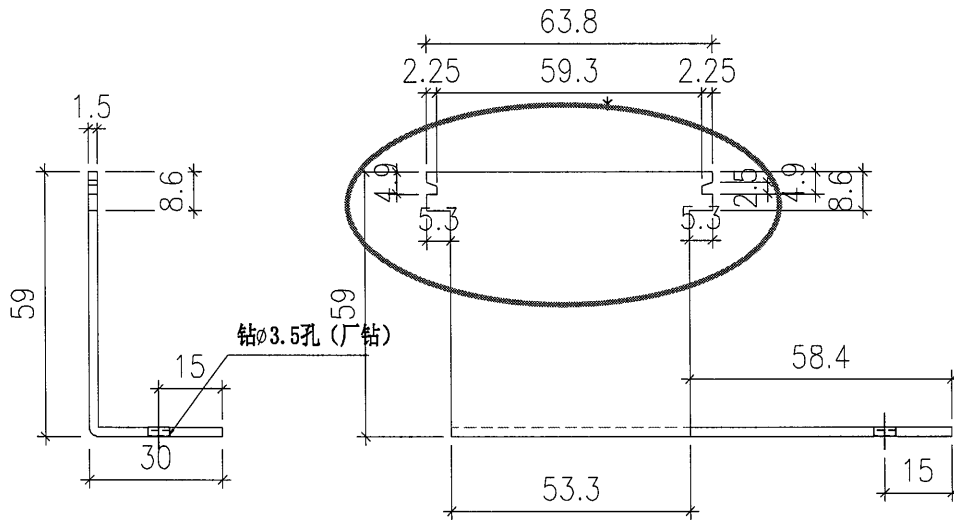
工程號	J-859	地盤	启德站	附 件	
名稱	70後裝窗磨耳加工圖		採用		
材料	1.5mm(304)		地盤		<input checked="" type="checkbox"/>
顏色	—		工廠		

EG-DWG4

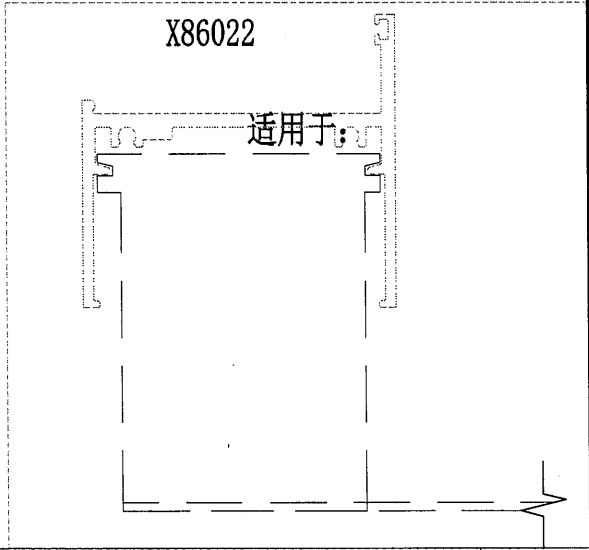
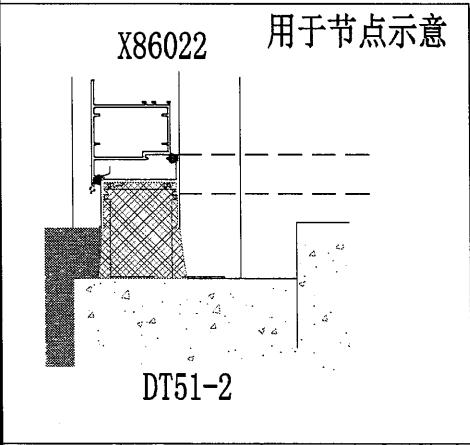
 美特鋁質有限公司 MIDI Aluminium Fabricator Ltd.	類別		物料號	—	
	制圖	林仁安	2023-05-10	圖號	J859-M70-8
修改				供應商	—
日期				描圖	

注：帶“*”號為重要尺寸

此卡口配套尺寸跟J859-M70-4達標為準生產



厂要按图折好



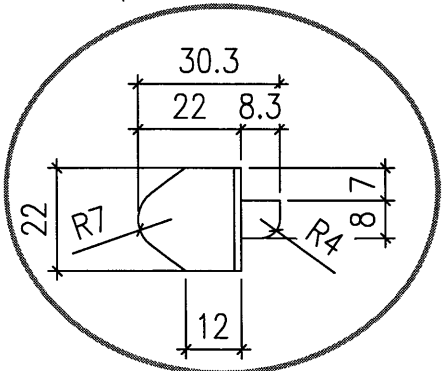
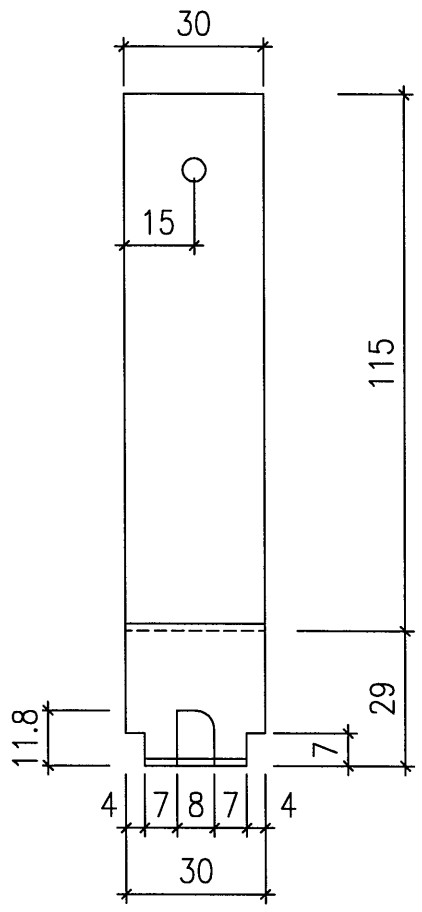
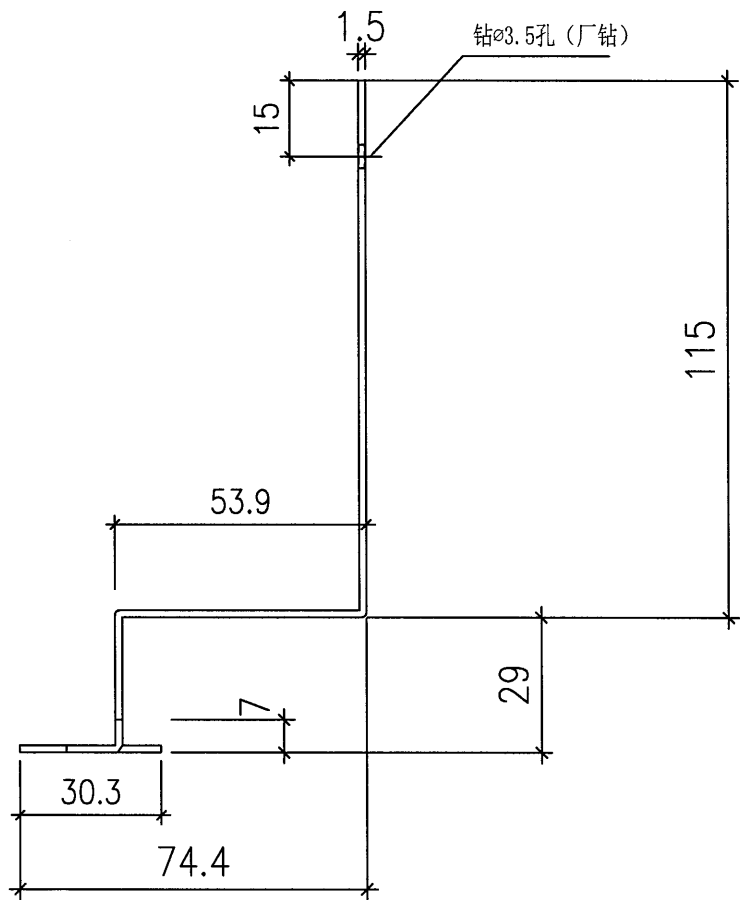
工程號	J-859	地盤	启德站	採 用 地 盤 工 廠	附 件	
名稱	70後裝窗磨耳加工圖					
材料	1.5mm(304)					
顏色	—					

EG-DWG4

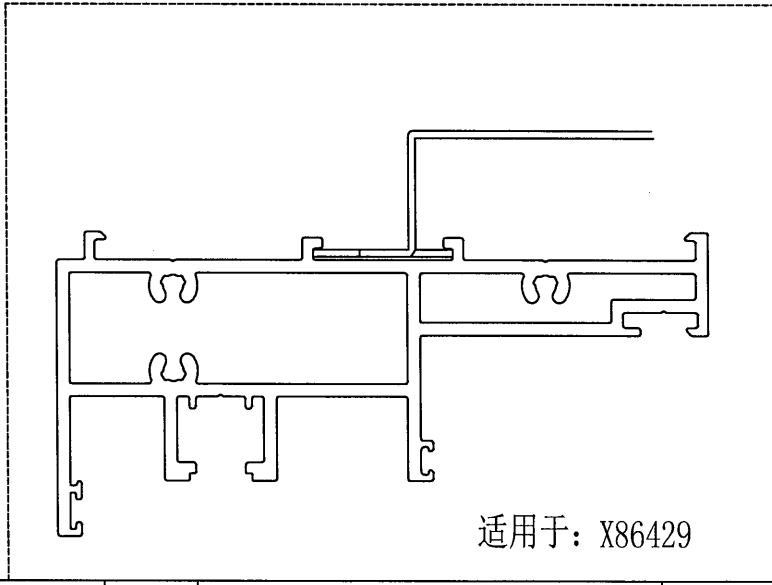


美特鋁質有限公司
MIDI Aluminium Fabricator Ltd.

類別		物料號	-	
制圖	與?假	2023-05-10	圖號	J859-TM-21
修改			供應商	-
日期			描圖	



此卡口配套尺寸跟J859-TM-2達標
為準生產



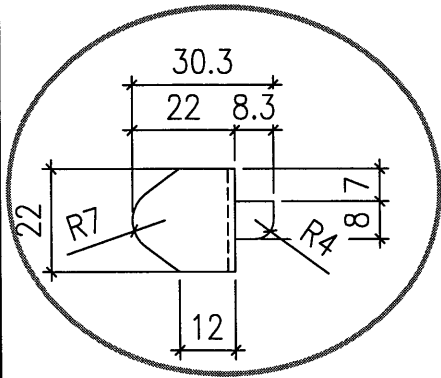
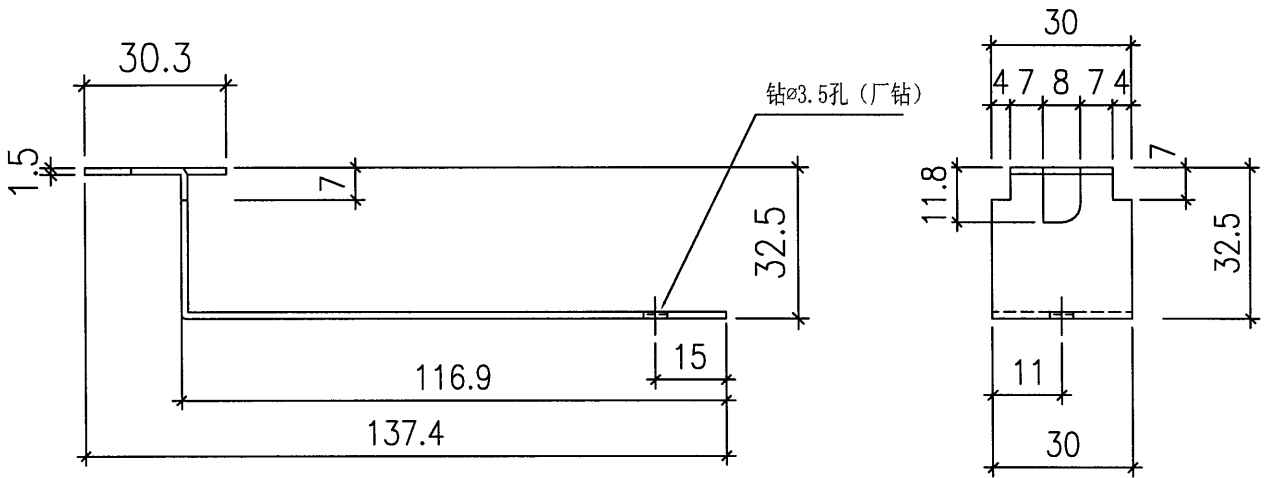
适用于: X86429

工程號	J-859	地盤	?	肅	附 件		
名稱	859趟門頂企不銹鋼磨耳		採	用			
材料	1.5mm(304)		地盤	✓			
顏色	-		工廠				

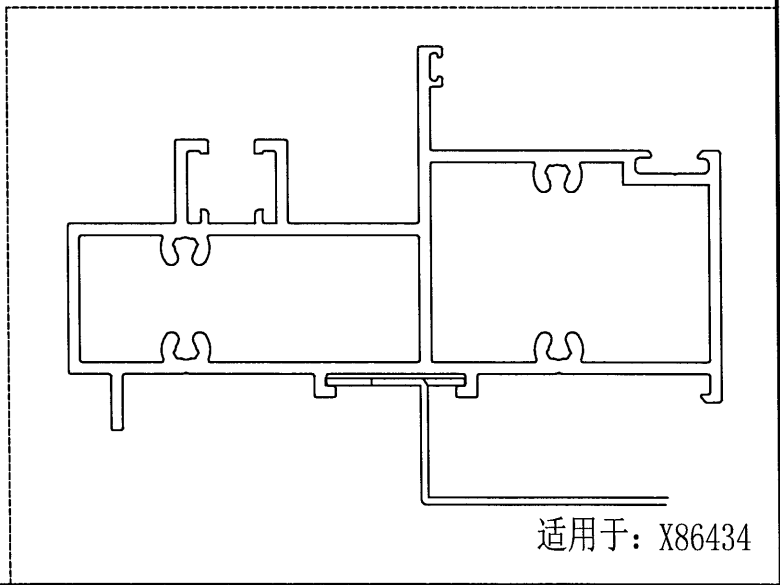
EG-DWG4


美特鋁質有限公司
 MIDI Aluminium Fabricator Ltd.

類別		物料號	—	
制圖	與?假	2023-05-10	圖號	J859-TM-22
修改			供應商	—
日期			描圖	
復核	—	—		
批准				



此卡口配套尺寸跟J859-TM-1達標為準生產



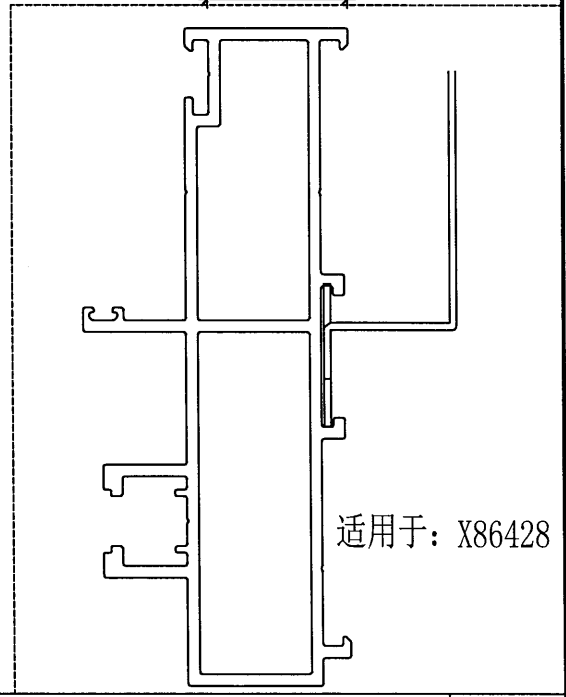
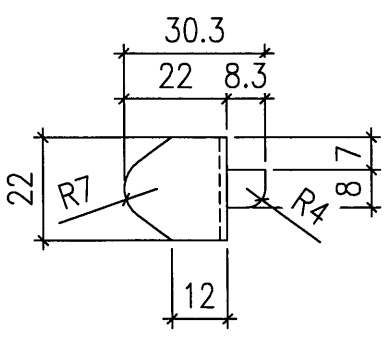
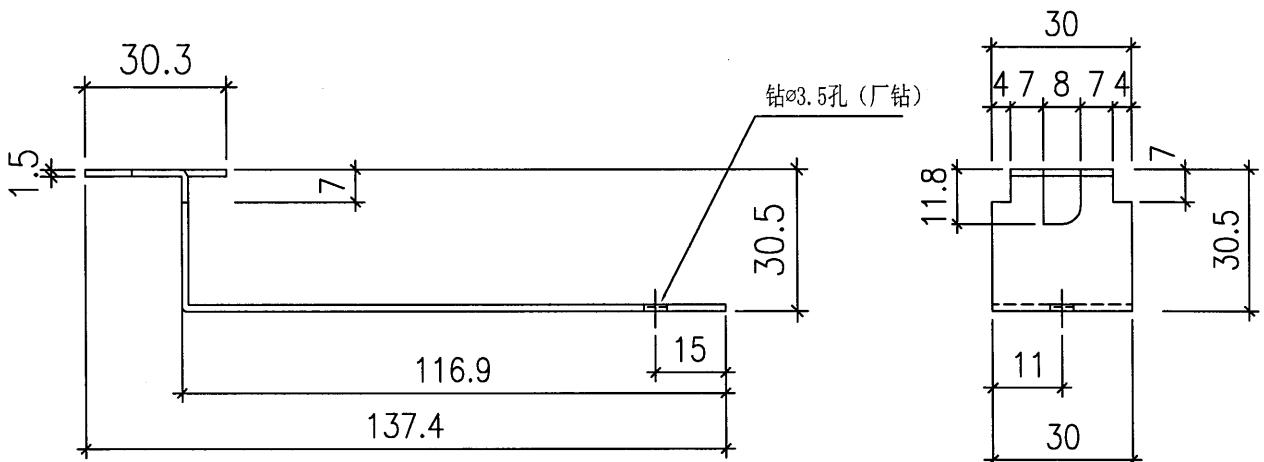
工程號	J-859	地盤	?	肅	附件	
名稱	859趟門底不銹鋼磨耳		採用			
材料	1.5mm(304)		地盤	✓		
顏色	—		工廠			

EG-DWG4



美特鋁質有限公司
MIDI Aluminium Fabricator Ltd.

類別		物料號	—	
制圖	與?假	2023-05-10	圖號	J859-TM-23
修改			供應商	—
日期			描圖	



工程號	J-859	地盤	?	肅	附 件	
名稱	859 趟門企不銹鋼磨耳		採	用		
材料	1.5mm(304)		地盤	✓		
顏色	—		工廠			