



工程指示 / 要求簡箋 ENGINEER INSTRUCTIONS(E.I.)

工程指示編號:	EI- 6461	修改版本:	A
工程編號:	HK- 1743 / 23 J 859	工程名稱:	啟德6551
收件人:	maggie & 王良	發件人:	nero
工程項目:	後裝窗 - 地盤用配件(不鏽鋼磨耳)	日期:	08/08/2023

<input type="checkbox"/> 原合約工程包	<input type="checkbox"/> 原合約工程加 / 減賬 QT-	<input type="checkbox"/> 新工程報價 QT-
---------------------------------	--	------------------------------------

信件批核號碼/圖紙參考編號:	批核模具圖紙編號:
客戶指示附件:	管理內部批簽署:

<input type="checkbox"/> 初步鋁料 B.M.	<input type="checkbox"/> 加工拆圖, 然後生產	<input type="checkbox"/> 尺寸表
<input type="checkbox"/> 正式鋁料 B.M.	<input type="checkbox"/> 技術上資料/指示	<input type="checkbox"/> 報價
<input type="checkbox"/> 配件 B.M.	<input type="checkbox"/> 樣辦或貨品說明書	<input type="checkbox"/> 分判合約
<input type="checkbox"/> 其他:		

內容:
已按王良提出的問題修改圖紙
現請按附件已修改的加工圖, 並請按以下要求生產加工磨耳。

*其中J859-M70-1、J859-M70-2、J859-M70-5、J859-TM-1、J859-TM-2
共5款編號磨耳先訂購一半數量, 到現場安裝時調整尺寸後才訂餘下數量。
**不鏽鋼厚度不得少於<1.5mm

完成上列要求日期: ASAP

國內

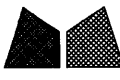
<input type="checkbox"/> 生產技術總監	<input type="checkbox"/> 連附件	<input type="checkbox"/> 技術部	<input type="checkbox"/> 連附件	<input type="checkbox"/> 生產部	<input type="checkbox"/> 連附件
<input type="checkbox"/> 採購部	<input type="checkbox"/> 連附件	<input type="checkbox"/> 生產統籌部	<input type="checkbox"/> 連附件	<input type="checkbox"/> 報關組	<input type="checkbox"/> 連附件
<input checked="" type="checkbox"/> 質檢部	<input checked="" type="checkbox"/> 連附件	<input type="checkbox"/> 會計部	<input type="checkbox"/> 連附件	<input type="checkbox"/> 機械設計部	<input type="checkbox"/> 連附件
<input type="checkbox"/> 香港辦	<input type="checkbox"/> 連附件	<input type="checkbox"/> 其他:			

香港

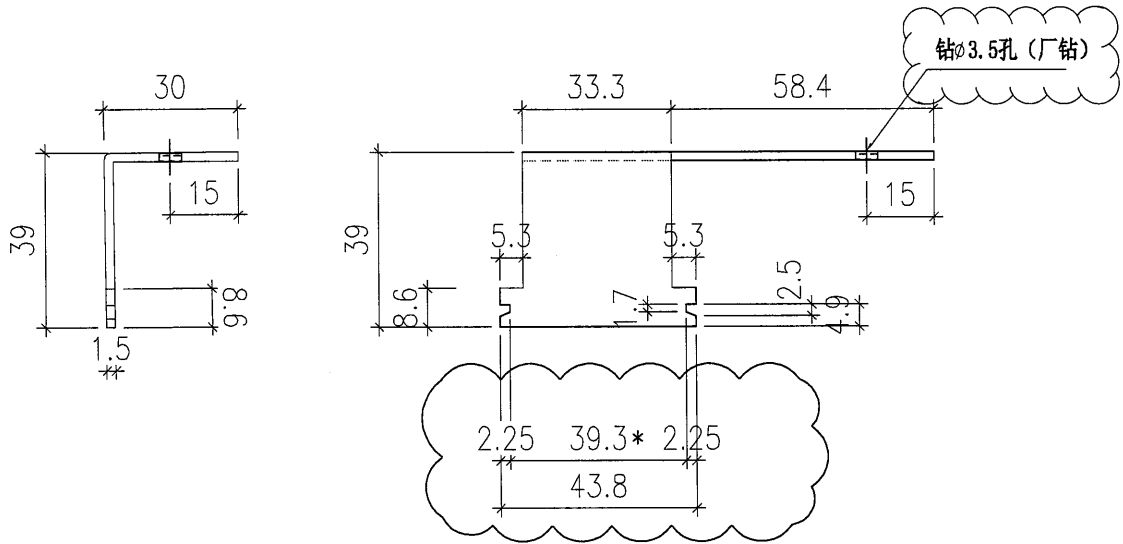
<input type="checkbox"/> 行政部	<input type="checkbox"/> 連附件	<input type="checkbox"/> 會計部	<input type="checkbox"/> 連附件	<input type="checkbox"/> 統籌部	<input type="checkbox"/> 連附件	<input type="checkbox"/> 工程部	<input type="checkbox"/> 連附件
<input checked="" type="checkbox"/> 採購部	<input checked="" type="checkbox"/> 連附件	<input type="checkbox"/> QS部	<input type="checkbox"/> 連附件	<input checked="" type="checkbox"/> 地盤管理	<input checked="" type="checkbox"/> 連附件	<input type="checkbox"/> 維修部	<input type="checkbox"/> 連附件

*發件人簽署:	<i>L</i>	*組別成員批核簽署:	
傳遞編號:	HK 1743 / 23	項目經理簽署:	<i>[Signature]</i>

EG-DWG4

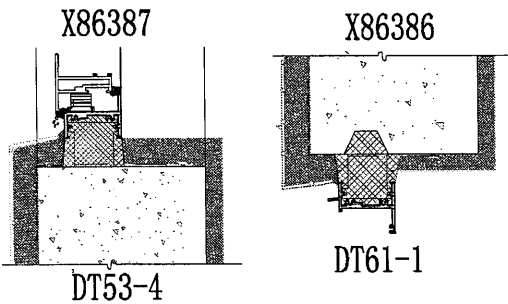
 美特鋁質有限公司 MIDI Aluminium Fabricator Ltd.	類別		物料號	—	
	制圖	林仁安	2023-05-10	圖號	J859-M50-1
修改				供應商	—
日期				描圖	

注：帶“*”號為重要尺寸

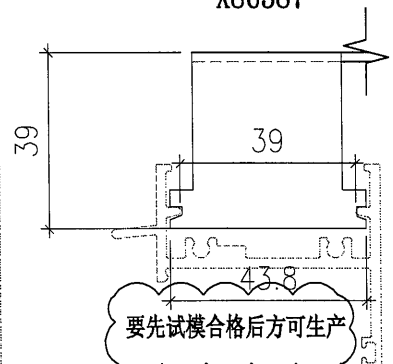


厂要按图折好

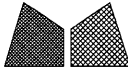
用于节点示意



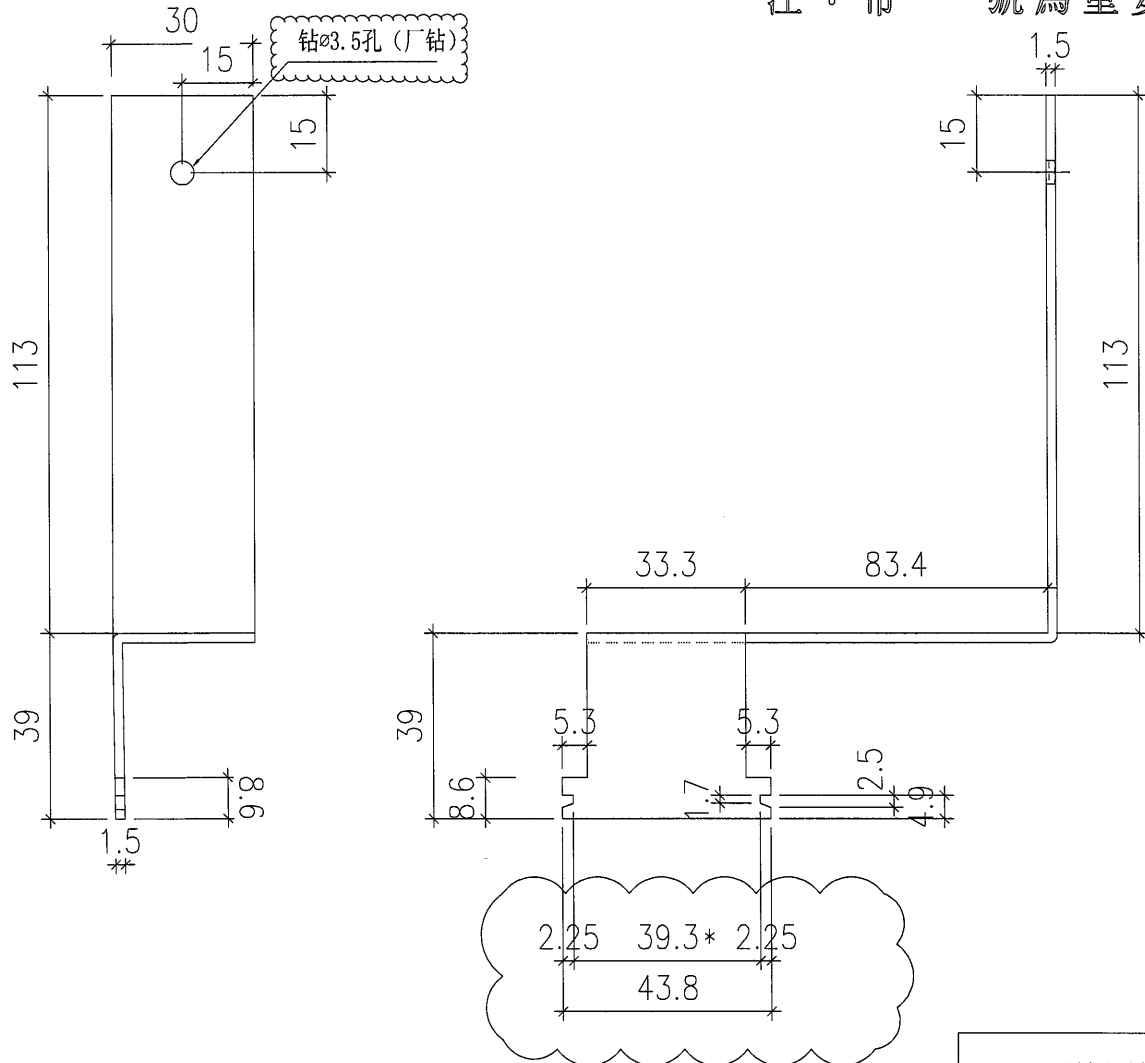
适用于: X86386
X86387



工程號	J-859	地盤	启德站	附 件	
名稱	50窗頂底不銹鋼磨耳		採用		
材料	1.5mm(304)		地盤		✓
顏色	—		工廠		

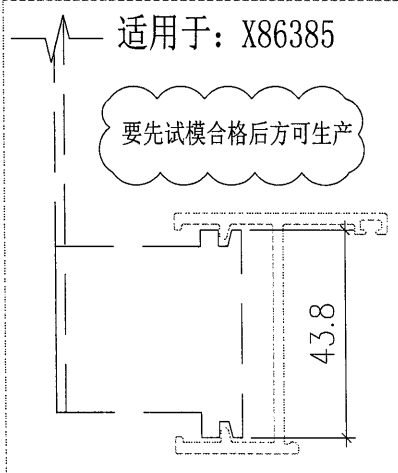
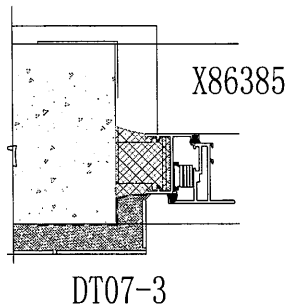
 美特鋁質有限公司 MIDI Aluminium Fabricator Ltd.				類別		物料號	—	
修改				制圖	興?假	2023-05-10	圖號	J859-M50-2
日期				復核	—	—	供應商	—
				批准			描圖	

注：帶“*”號為重要尺寸



厂要按图折好

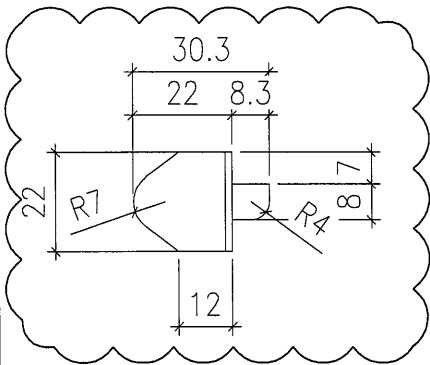
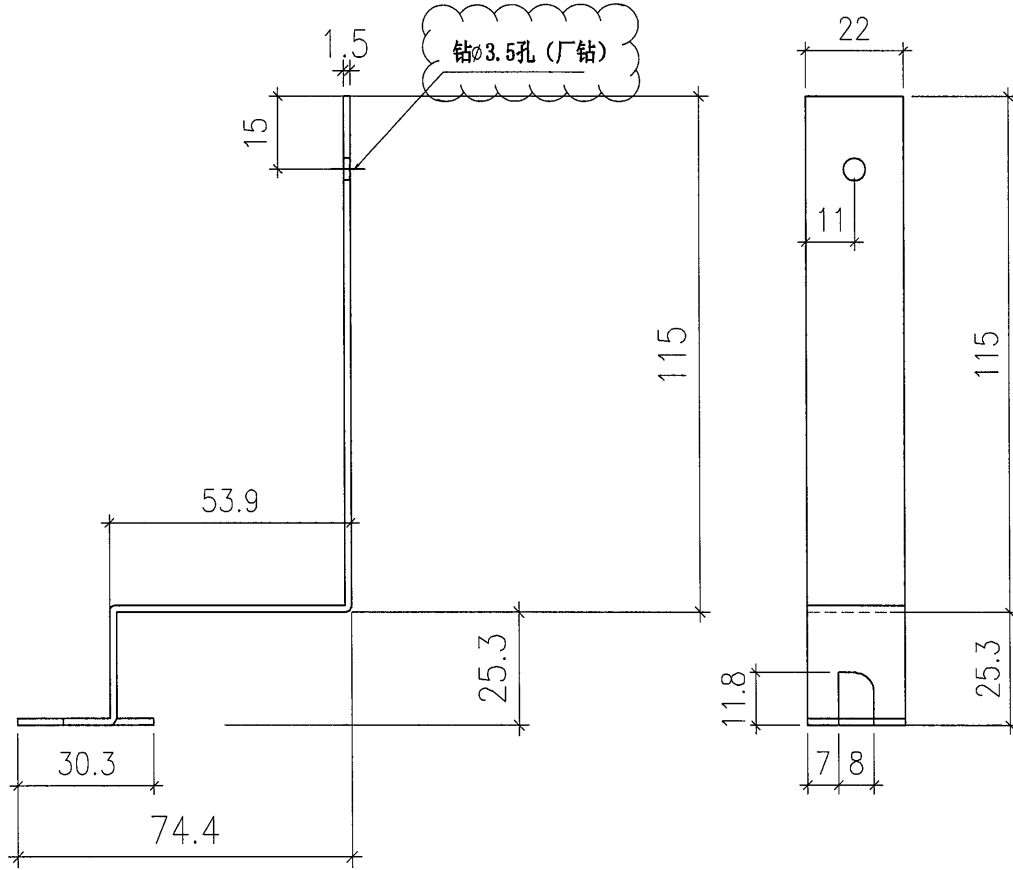
用于节点示意



工程號	J-859	地盤	?肅	附 件	
名稱	50窗企向不銹鋼磨耳		採用		
材料	1.5mm(304)		地盤		✓
顏色	—		工廠		

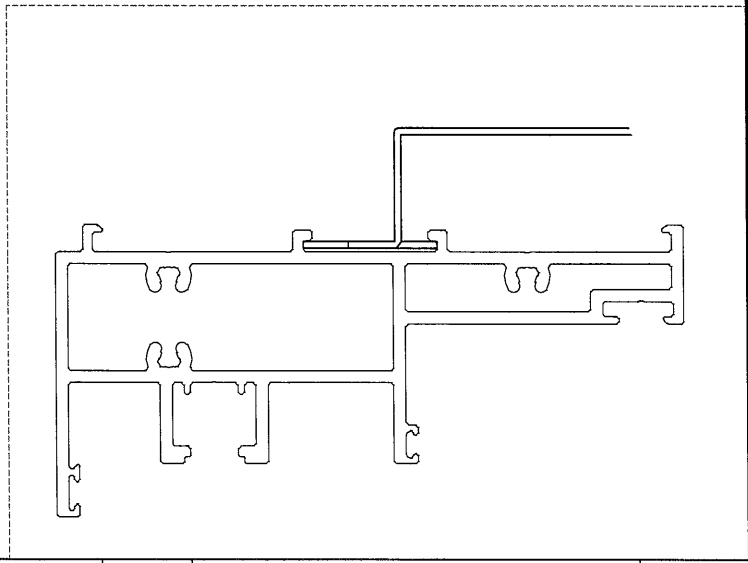
EG-DWG4

 美特鋁質有限公司 MIDI Aluminium Fabricator Ltd.				類別		物料號	-	
				制圖	林仁安	2023-05-10	圖號	J859-TM-1
修改				復核	-	-	供應商	-
日期				批准			描圖	



厂要按图折好

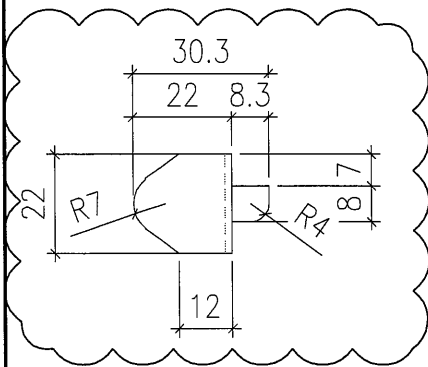
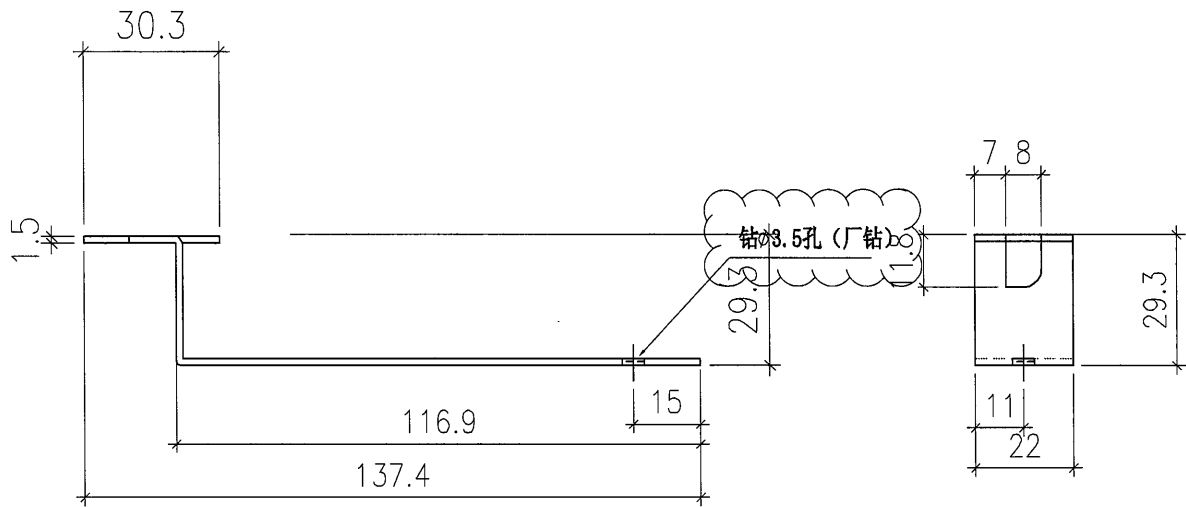
注：帶“*”號為重要尺寸



工程號	J-859	地盤	启德站			附件		
名稱	859趟門頂企不銹鋼磨耳		採用					
材料	1.5mm(304)		地盤	✓				
顏色	-		工廠					

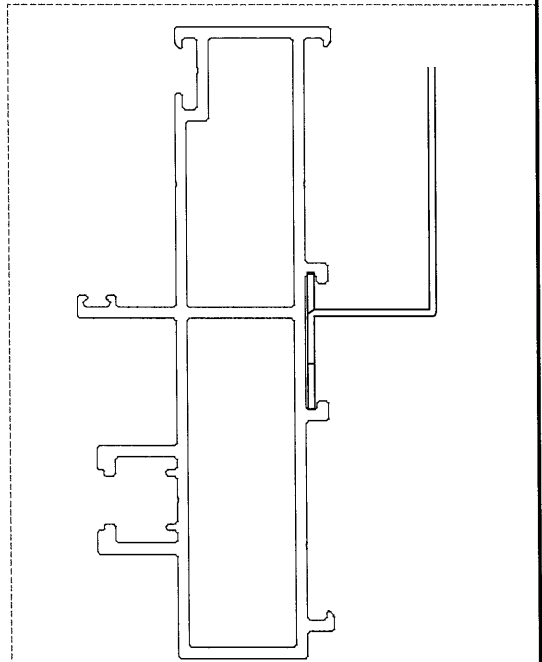
EG-DWG4

 美特鋁質有限公司 MIDI Aluminium Fabricator Ltd.				類別		物料號	—	
				制圖	林仁安	2023-05-10	圖號	J859-TM-2
修改				復核	—	—	供應商	—
日期				批准			描圖	



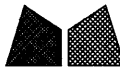
厂要按图折好

注：帶“*”號為重要尺寸

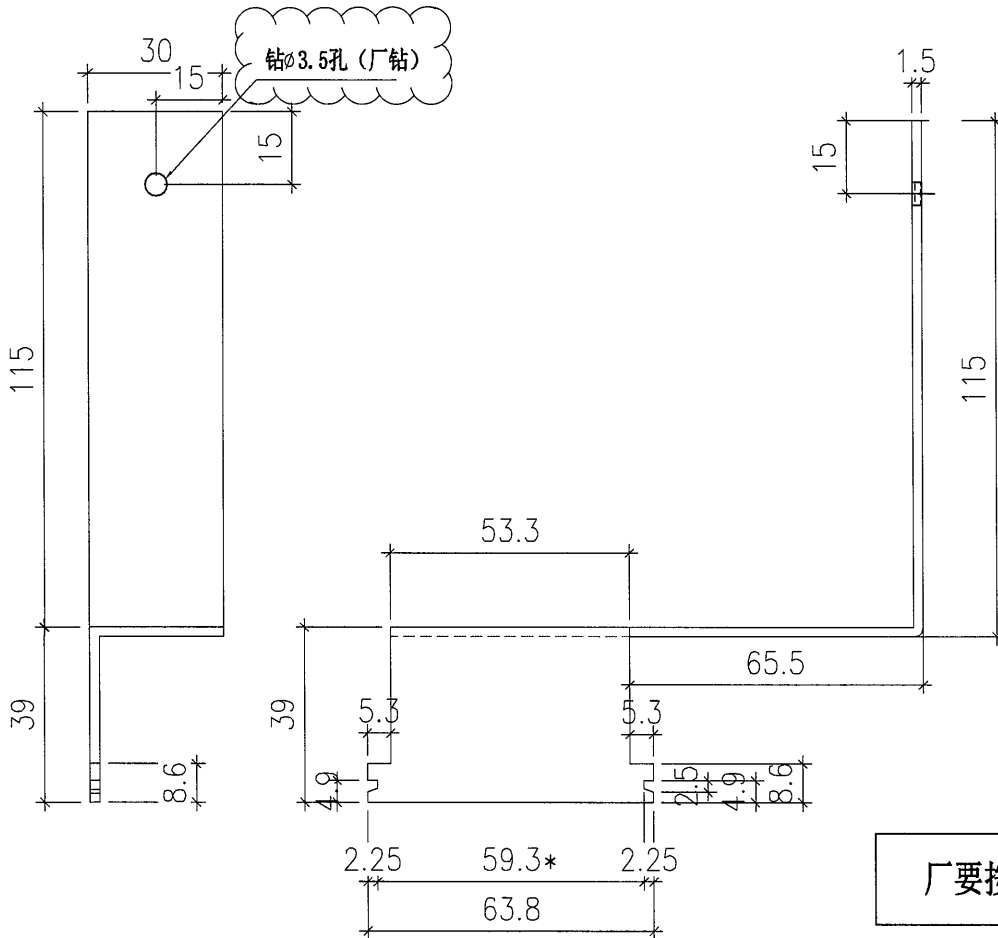


工程號	J-859	地盤	启德站			附件		
名稱	859趟門底企不銹鋼磨耳		採用					
材料	1.5mm(304)		地盤	✓				
顏色	—		工廠					

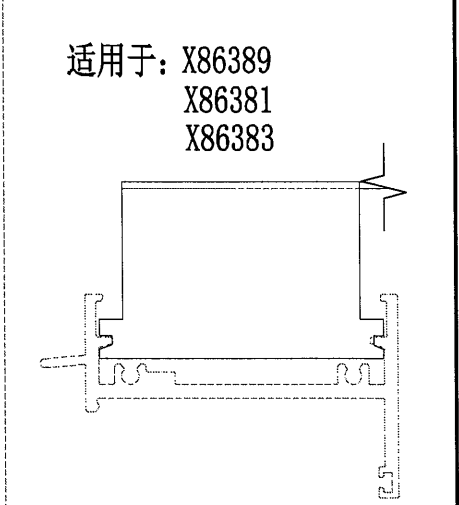
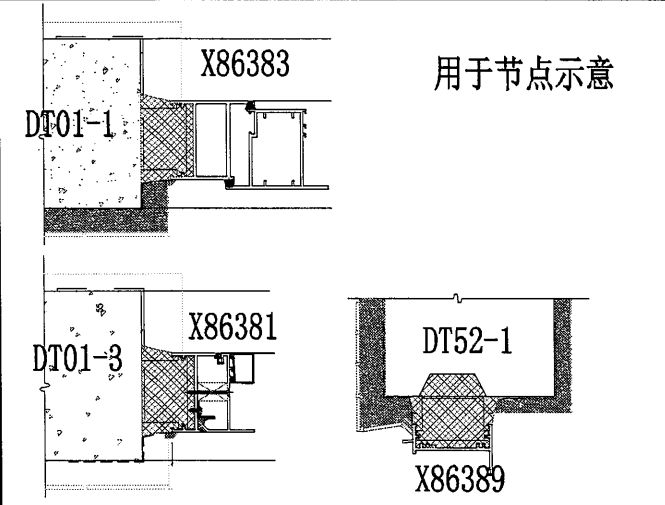
EG-DWG4

 美特鋁質 有限公司 MIDI Aluminium Fabricator Ltd.	類別		物料號	—	
	制圖	林仁安	2023-05-10	圖號	J859-M70-1
修改				供應商	—
日期				描圖	

注：帶“*”號為重要尺寸

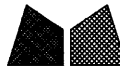


厂要按图折好

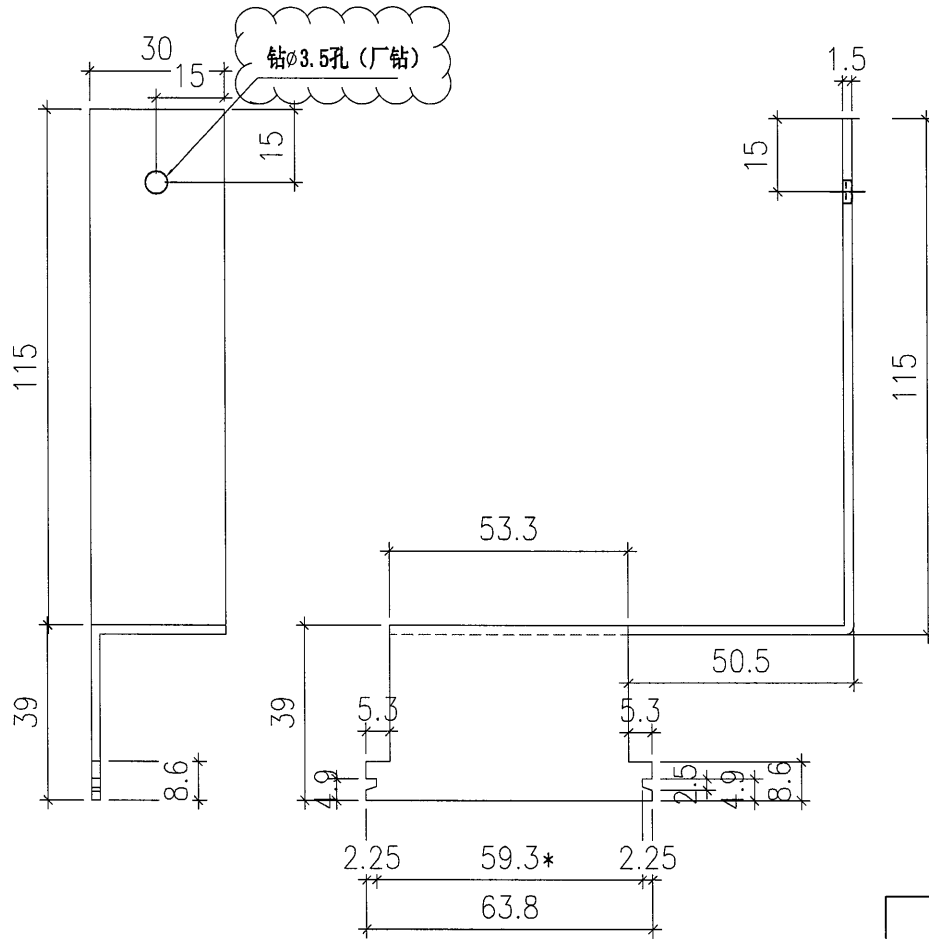


工程號	J-859	地盤	启德站	附件	
名稱	70後裝窗磨耳加工圖		採用		
材料	1.5mm(304)		地盤		✓
顏色	—		工廠		

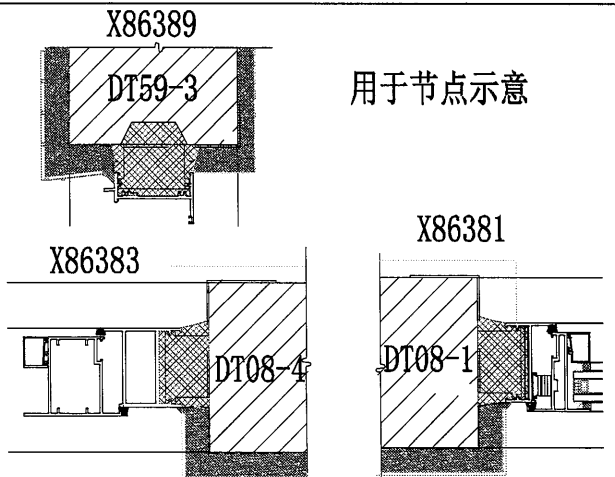
EG-DWG4

 美特鋁質有限公司 MIDI Aluminium Fabricator Ltd.	類別		物料號	—	
	制圖	林仁安	2023-05-10	圖號	J859-M70-2
修改				供應商	—
日期				描圖	

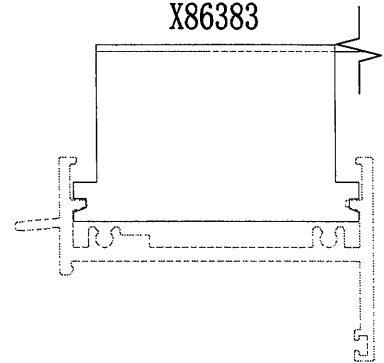
注：帶“*”號為重要尺寸



厂要按图折好

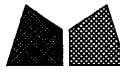


适用于：X86381
X86389
X86383

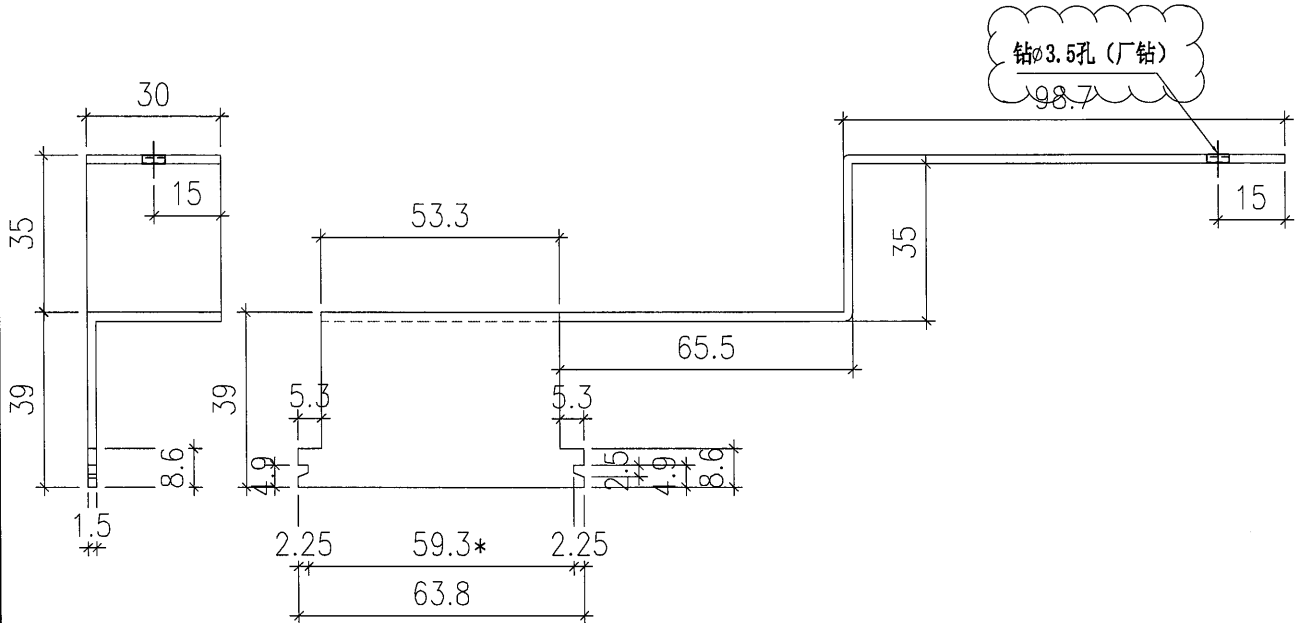


工程號	J-859	地盤	启德站	附件	
名稱	70後裝窗磨耳加工圖		採用		
材料	1.5mm(304)		地盤		✓
顏色	—		工廠		

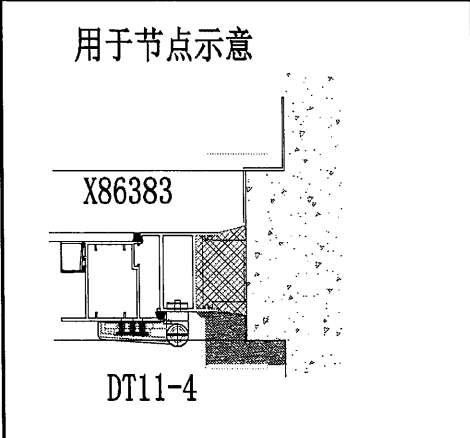
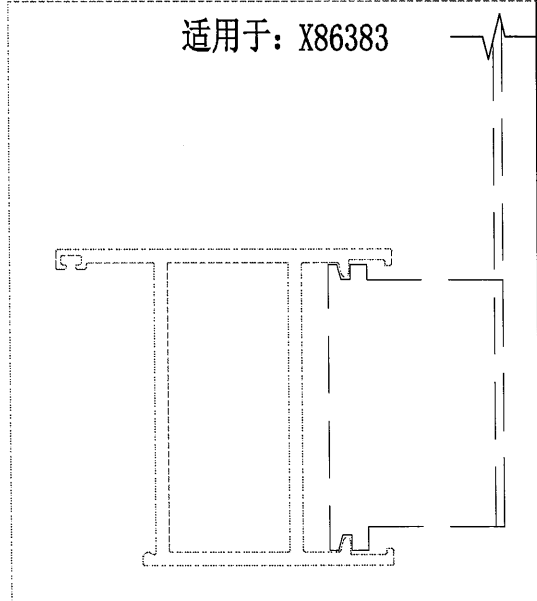
EG-DWG4

 美特鋁質有限公司 MIDI Aluminium Fabricator Ltd.				類別		物料號	—	
				制圖	林仁安	2023-05-10	圖號	J859-M70-3
修改				復核	—	—	供應商	—
日期				批准			描圖	

注：帶“*”號為重要尺寸



廠要按圖折好

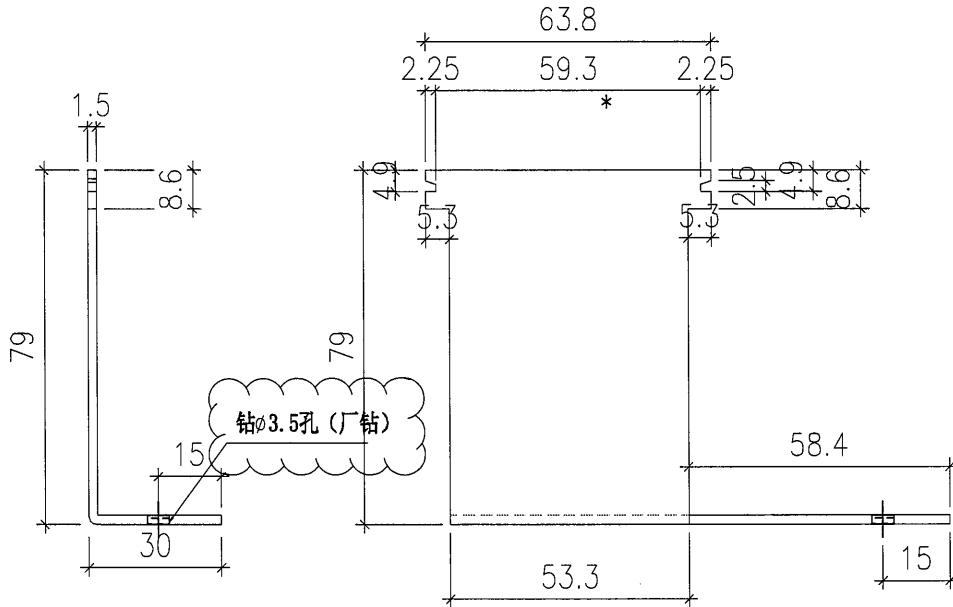


工程號	J-859	地盤	启德站			附件		
名稱	70後裝窗磨耳加工圖			採用				
材料	1.5mm(304)			地盤	✓			
顏色	—			工廠				

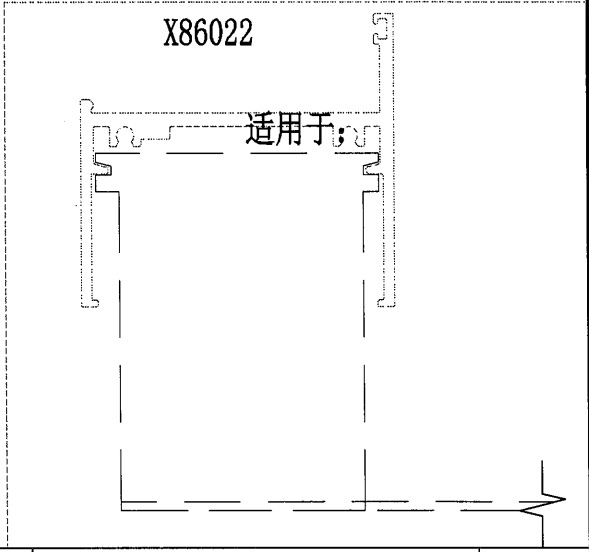
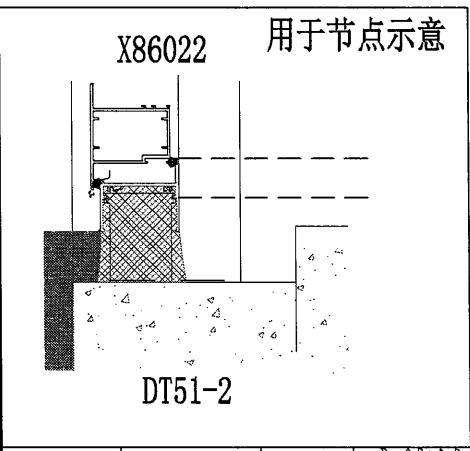
EG-DWG4

 美特鋁質有限公司 MIDI Aluminium Fabricator Ltd.	類別		物料號	—	
	制圖	林仁安	2023-05-10	圖號	J859-M70-4
修改				供應商	—
日期				描圖	

注：帶“*”號為重要尺寸




厂要按图折好

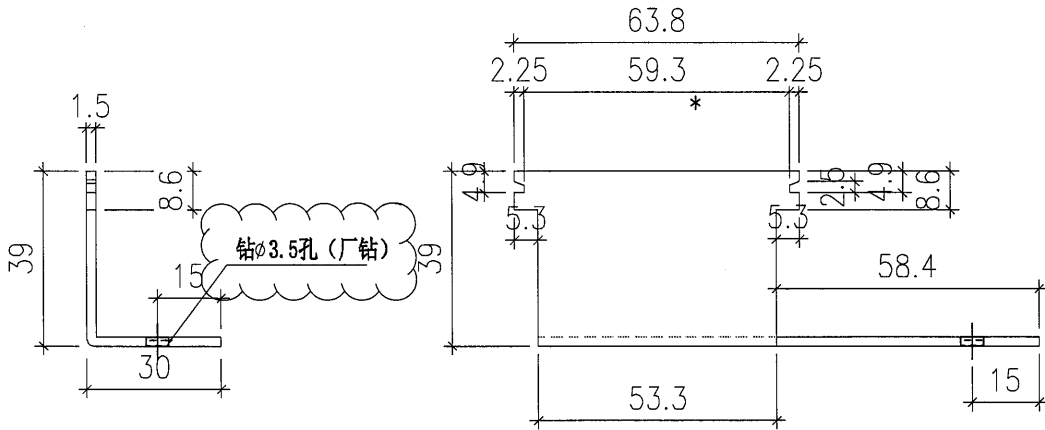


工程號	J-859	地盤	启德站	附 件	
名稱	70後裝窗磨耳加工圖		採用		
材料	1.5mm(304)		地盤		<input checked="" type="checkbox"/>
顏色	—		工廠		

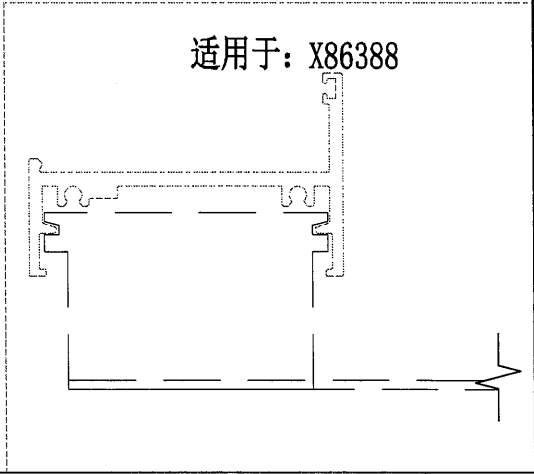
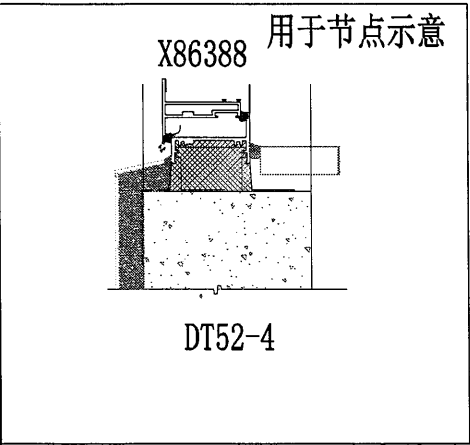
EG-DWG4

 美特鋁質 有限公司 MIDI Aluminium Fabricator Ltd.	類別		物料號	—	
	制圖	林仁安	2023-05-10	圖號	J859-M70-5
修改				復核	—
日期				批准	
				供應商	—
				描圖	

注：帶“*”號為重要尺寸

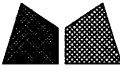


厂要按图折好

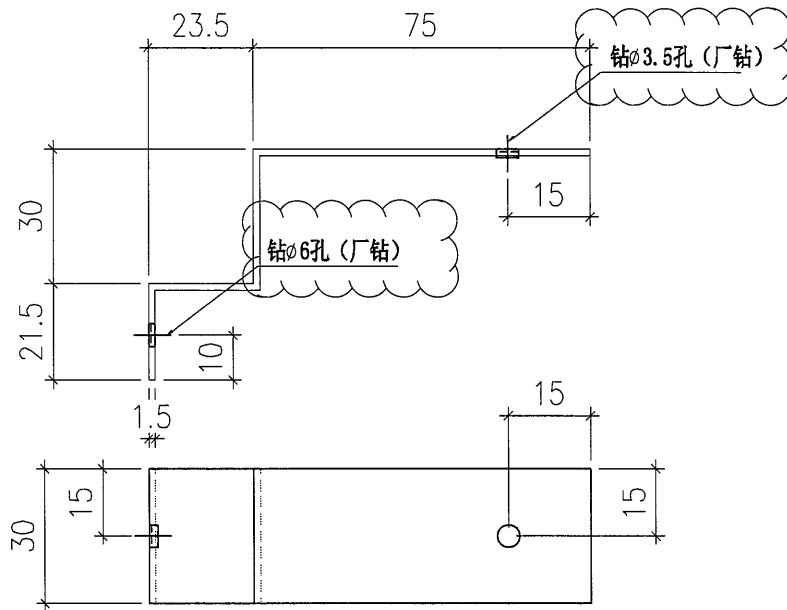


工程號	J-859	地盤	启德站	附 件	
名稱	70後裝窗磨耳加工圖		採用		
材料	1.5mm(304)		地盤		✓
顏色	—		工廠		

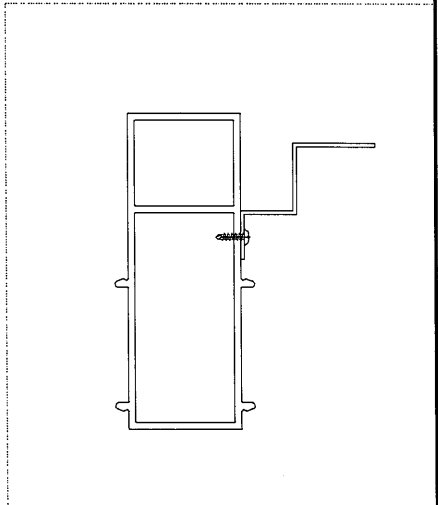
EG-DWG4

 美特鋁質有限公司 MIDI Aluminium Fabricator Ltd.	類別		物料號	—	
	制圖	林仁安	2023-05-10	圖號	J859-M70-6
修改				供應商	—
日期				描圖	

注：帶“*”號為重要尺寸



厂要按图折好



工程號	J-859	地盤	启德站	附件	
名稱	70後裝窗磨耳加工圖		採用		
材料	1.5mm(304)		地盤		<input checked="" type="checkbox"/>
顏色	—		工廠		