

工程指示 / 要求簡箋 ENGINEER INSTRUCTIONS(E.I.)

工程指示編號:	EI- 6364 / 23	修改版本:	-
	HK- 1379 / 23		
工程編號:	J 859	工程名稱:	啟德6551
收件人:	生統	發件人:	n
工程項目:	後裝趟門 - 廠用鋁料加工圖	日期:	15/06/2023

<input type="checkbox"/> 原合約工程包	<input type="checkbox"/> 原合約工程加 / 減賬 QT-	<input type="checkbox"/> 新工程報價 QT-
---------------------------------	--	------------------------------------

信件批核號碼/圖紙參考編號:	批核模具圖紙編號:
客戶指示附件:	管理內部批簽署:

<input type="checkbox"/> 初步鋁料 B.M.	<input type="checkbox"/> 加工拆圖, 然後生產	<input type="checkbox"/> 尺寸表
<input type="checkbox"/> 正式鋁料 B.M.	<input type="checkbox"/> 技術上資料/指示	<input type="checkbox"/> 報價
<input type="checkbox"/> 配件 B.M.	<input type="checkbox"/> 樣辦或貨品說明書	<input type="checkbox"/> 分判合約
<input type="checkbox"/> 其他:		

內容: 請按附件資料生產加工, 送地盤。 **請先按大貨加工圖資料, 請製作一隻W6/T5的SD門試模 放在廠做試模測試其安裝、功能及配件安裝等 沒有問題方可大手加工生產。 *另外附上分座分層表, 表中標示排產次序、批次等資料, 煩請按資料安排生產。
完成上列要求日期: ASAP

國內

<input type="checkbox"/> 生產技術總監	<input type="checkbox"/> 連附件	<input type="checkbox"/> 技術部	<input type="checkbox"/> 連附件	<input type="checkbox"/> 生產部	<input type="checkbox"/> 連附件
<input type="checkbox"/> 採購部	<input type="checkbox"/> 連附件	<input checked="" type="checkbox"/> 生產統籌部	<input checked="" type="checkbox"/> 連附件	<input type="checkbox"/> 報關組	<input type="checkbox"/> 連附件
<input type="checkbox"/> 質檢部	<input type="checkbox"/> 連附件	<input type="checkbox"/> 會計部	<input type="checkbox"/> 連附件	<input type="checkbox"/> 機械設計部	<input type="checkbox"/> 連附件
<input type="checkbox"/> 香港辦	<input type="checkbox"/> 連附件	<input type="checkbox"/> 其他:			

香港

<input type="checkbox"/> 行政部	<input type="checkbox"/> 連附件	<input type="checkbox"/> 會計部	<input type="checkbox"/> 連附件	<input type="checkbox"/> 統籌部	<input type="checkbox"/> 連附件	<input type="checkbox"/> 工程部	<input type="checkbox"/> 連附件
<input type="checkbox"/> 採購部	<input type="checkbox"/> 連附件	<input type="checkbox"/> QS部	<input type="checkbox"/> 連附件	<input checked="" type="checkbox"/> 地盤管理	<input checked="" type="checkbox"/> 連附件	<input type="checkbox"/> 維修部	<input type="checkbox"/> 連附件

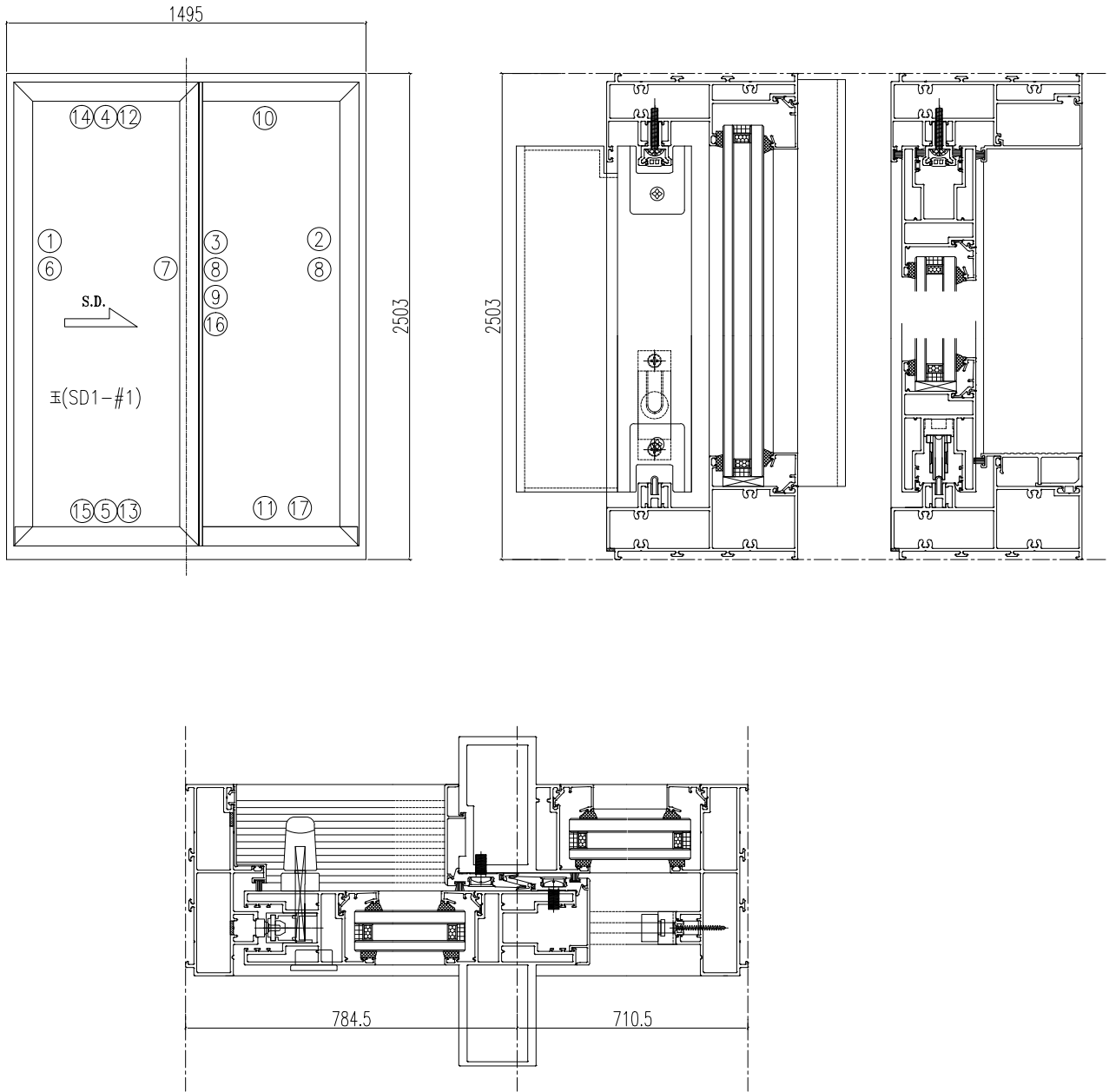
*發件人簽署:	*組別成員批核簽署:
傳遞編號: 6364 / 23	項目經理簽署:

圖則登記表 DRAWING REGISTER											
接收日期 Receiving Date (適用於客戶圖則)											
工程名稱 Project Title: 后德站					月						
拆圖											
工程編號 Project No: J-859					日						
分發予 Distributed To						發出日期 Issued Date					
					年	23					
					月	6					
					日	3					
圖則編號 Drg. No.	圖則名稱 Drawing Title	修訂編號 Revision No.									
J859-W6/T5-SD1	趙門組裝圖	-									
J859-W6/T5-SD1a	趙門組裝圖	-									
J859-W7/T5-SD1	趙門組裝圖	-									
J859-W7/T5-SD1a	趙門組裝圖	-									
J859-W6/T6-SD1	趙門組裝圖	-									
J859-W6/T6-SD1a	趙門組裝圖	-									
J859-W7/T6-SD1	趙門組裝圖	-									
J859-W7/T6-SD1a	趙門組裝圖	-									
J859-W2/T9-SD1	趙門組裝圖	-									
J859-W2/T9-SD1a	趙門組裝圖	-									
X86428-W6T5-BQ1	趙門邊框加工圖	-									
X86428-W6T5-BQ2	趙門邊框加工圖	-									
X86430-W6T5-ZQ1	趙門邊框加工圖	-									
X86429-W6T5-TMD1	趙門邊框加工圖	-									
X86434-W6T5-TMD1	趙門邊框加工圖	-									
X86433-W6T5-BQG1	趙門邊框加工圖	-									
X86447-W6T5-YQG1	趙門邊框加工圖	-									
X86435-W6T5-YGL1	趙門玉勾料	-									
X86443-W6T5-DWG1	趙門邊框加工圖	-									
X86444-W6T5-DWG1	趙門邊框加工圖	-									
X86436-W6T5-LG1	趙門邊框加工圖	-									
X86437-W6T5-LG1	趙門邊框加工圖	-									
X86428-W6T6-BQ1	趙門邊框加工圖	-									
X86428-W6T6-BQ2	趙門邊框加工圖	-									
X86430-W6T6-ZQ1	趙門邊框加工圖	-									
X86429-W6T6-TMD1	趙門邊框加工圖	-									
X86434-W6T6-TMD1	趙門邊框加工圖	-									
X86433-W6T6-BQG1	趙門邊框加工圖	-									
X86447-W6T6-YQG1	趙門邊框加工圖	-									
X86435-W6T6-YGL1	趙門玉勾料	-									
X86443-W6T6-DWG1	趙門邊框加工圖	-									
X86444-W6T6-DWG1	趙門邊框加工圖	-									

圖則登記表 DRAWING REGISTER																		
接收日期 Receiving Date (適用於客戶圖則)																		
工程名稱 Project Title: 启德站																		
拆圖																		
工程編號 Project No: J-859																		
分發予 Distributed To					發出日期 Issued Date													
					年	23												
					月	6												
					日	3												
圖則編號 Drg. No.		圖則名稱 Drawing Title			修訂編號 Revision No.													
X86432-W6T5-YU1		趙門玉加工圖			-													
X86431-W6T5-YU2		趙門玉加工圖			-													
X86432-W6T5-YU3		趙門玉加工圖			-													
X86432-W6T5-YU4		趙門玉加工圖			-													
X86431-W6T6-YU2		趙門玉加工圖			-													
X86432-W6T6-YU1		趙門玉加工圖			-													
X86432-W6T6-YU4		趙門玉加工圖			-													
X86442-W6T5-YQG1		趙門玉企外蓋加工圖			-													
X86442-W6T6-YQG1		趙門玉企外蓋加工圖			-													
X86435-W6T5-YGL2		趙門玉勾料			-													
X86435-W6T6-YGL2		趙門玉勾料			-													
X86462-W6T5-LG2		底橫收口			-													
859-FK1		勾企蓋封口片			-													
X86438-W6T5-01		趙門企玻璃線			-													
X86439-W6T5-01		趙門框頂玻璃線			-													
X86440-W6T5-01		趙門玉玻璃線			-													
X86445-W6T5-01		趙門框收口蓋			-													



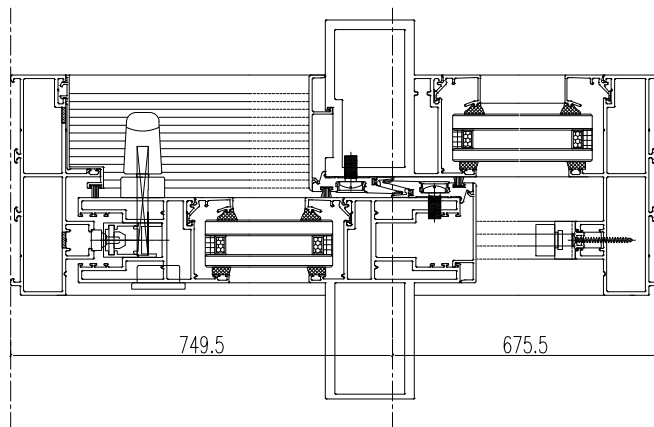
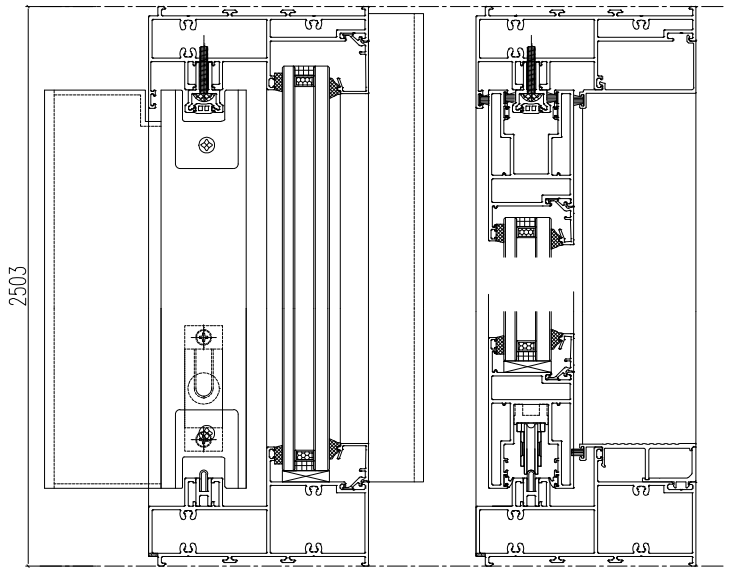
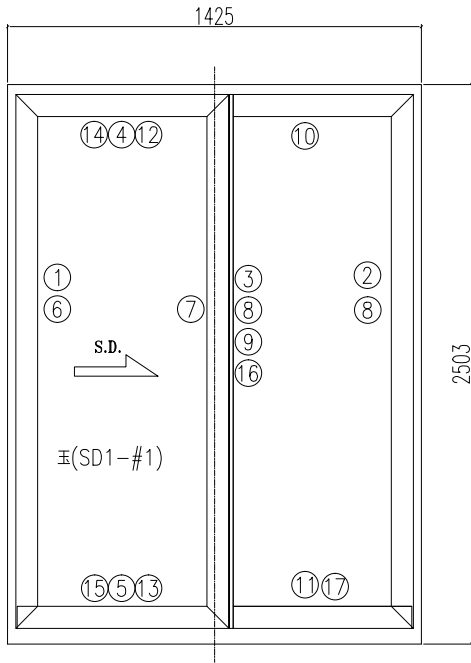
工程號 J859 地盤 啓德站



名稱	趟門組裝圖	制圖	林仁安	2023.6.3	修改	-		
材料	-	復核			日期	-		
顏色	UCT543684XL-3	批准			圖號	J859-W6/T5-SD1		



工程號 J859 地盤 啓德站



名稱	趟門組裝圖	制圖	林仁安	2023.6.3	修改	-		
材料	-	復核			日期	-		
顏色	UCT543684XL-3	批准			圖號	J859-W7/T5-SD1		



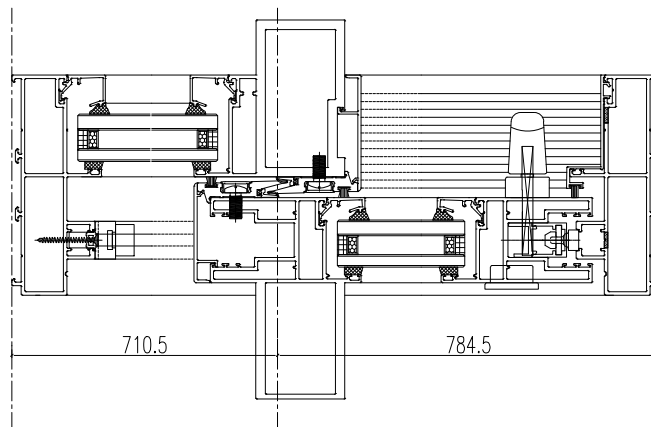
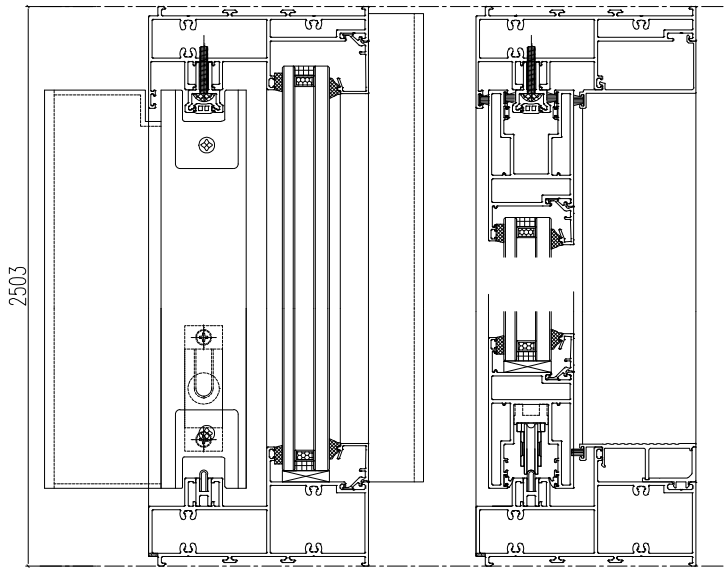
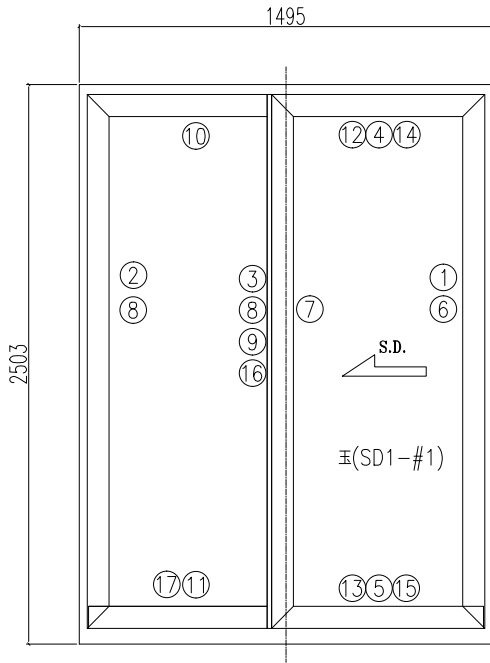
工程號	J859	地盤	啓德站
-----	------	----	-----

序號	料號	名稱	出筍	長度	支/幅	加工說明
1	X86428	趟門邊企料	直口	2503	1	X86428-W7T5-BQ1
2	X86428	趟門邊企料	直口	2503	1	X86428-W7T5-BQ2
3	X86430	趟門 梗中企	避位	2445	1	X86430-W7T5-ZQ1
4	X86429	趟門頂	避位	1355	1	X86429-W7T5-TMD1
5	X86434	趟門底	避位	1355	1	X86434-W7T5-TMD1
6	X86433	趟門邊企外蓋	避位	2431.5	1	X86433-W7T5-BQG1
7	X86447	趟門玉企外蓋	避位	2431.5	1	X86447-W7T5-YQG1
8	X86438	趟門框企玻璃線	直口	2427.5	2	X86438-W7T5-01
9	X86435	趟門玉勾料	避位	2400.5	1	X86435-W7T5-YGL1
10	X86439	趟門框頂玻璃線	直口	560.5	1	X86439-W7T5-02
11	X86438	趟門框底玻璃線	直口	560.5	1	X86438-W7T5-02
12	X86443	趟門頂外蓋	直口	658	1	X86443-W7T5-DWG1
13	X86444	趟門底外蓋	直口	658	1	X86444-W7T5-DWG1
14	X86436	趟門頂路軌	直口	1354	1	X86436-W7T5-LG1
15	X86437	趟門底路軌	直口	1354	1	X86437-W7T5-LG1
16	X86445	勾企外蓋	直口	2400.5	1	X86445-W7T5-01
17	X86462	底橫收口	直口	670.5	1	X86462-W7T5-LG2
趟門玉						
1	X86432	趟門玉企	45°	2400.5	1	X86432-W7T5-YU1
2	X86431	趟門玉企	45°	2400.5	1	X86431-W7T5-YU2
3	X86432	趟門玉橫	45°	749.5	1	X86432-W7T5-YU3
4	X86432	趟門玉橫	45°	749.5	1	X86432-W7T5-YU4
5	X86442	趟門玉企外蓋	避位	2400.5	1	X86442-W7T5-YQG1
6	X86435	趟門玉勾料	避位	2400.5	1	X86435-W7T5-YGL2
7	X86440	趟門玉企玻璃線	直口	2252.5	2	X86440-W7T5-01
8	X86440	趟門玉橫玻璃線	直口	552.5	2	X86440-W7T5-02
9	X86445	勾企外蓋	直口	2400.5	1	X86445-W7T5-01

名稱	趟門組裝圖	制圖	林仁安	2023.6.3	修改	-		
材料	-	復核			日期	-		
顏色	UCT543684XL-3	批准			圖號	J859-W7/T5-SD1a		



工程號	J859	地盤	啓德站
-----	------	----	-----



名稱	趟門組裝圖	制圖	林仁安	2023.6.3	修改	-		
材料	-	復核			日期	-		
顏色	UCT543684XL-3	批准			圖號	J859-W6/T6-SD1		



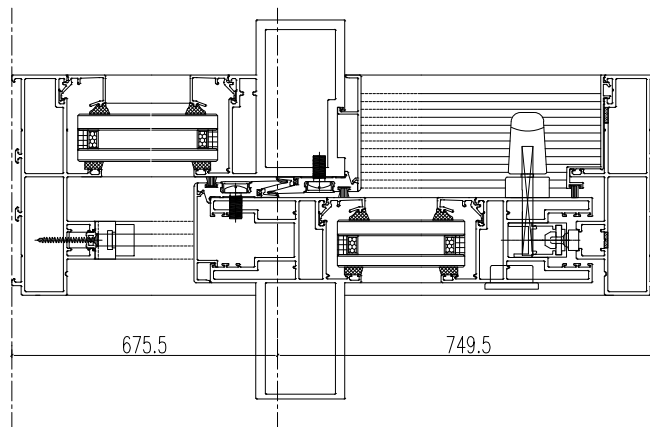
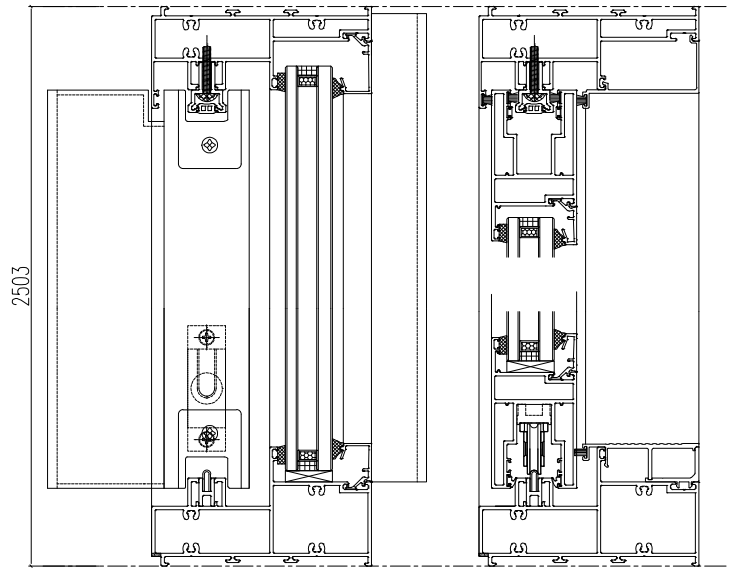
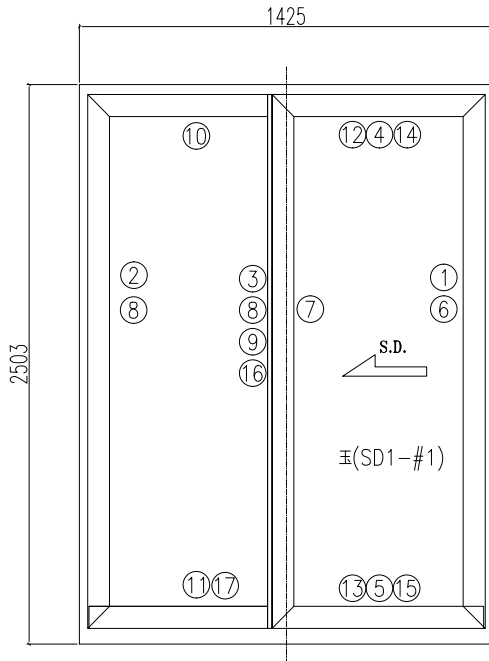
工程號	J859	地盤	啓德站
-----	------	----	-----

序號	料號	名稱	出筍	長度	支/幅	加工說明
1	X86428	趟門邊企料	直口	2503	1	X86428-W6T6-BQ1
2	X86428	趟門邊企料	直口	2503	1	X86428-W6T6-BQ2
3	X86430	趟門 梗中企	避位	2445	1	X86430-W6T6-ZQ1
4	X86429	趟門頂	避位	1425	1	X86429-W6T6-TMD1
5	X86434	趟門底	避位	1425	1	X86434-W6T6-TMD1
6	X86433	趟門邊企外蓋	避位	2431.5	1	X86433-W6T6-BQG1
7	X86447	趟門玉企外蓋	避位	2431.5	1	X86447-W6T6-YQG1
8	X86438	趟門框企玻璃線	直口	2427.5	2	X86438-W6T6-01
9	X86435	趟門玉勾料	避位	2400.5	1	X86435-W6T6-YGL1
10	X86439	趟門框頂玻璃線	直口	595.5	1	X86439-W6T6-02
11	X86438	趟門框底玻璃線	直口	595.5	1	X86438-W6T6-02
12	X86443	趟門頂外蓋	直口	693	1	X86443-W6T6-DWG1
13	X86444	趟門底外蓋	直口	693	1	X86444-W6T6-DWG1
14	X86436	趟門頂路軌	直口	1424	1	X86436-W6T6-LG1
15	X86437	趟門底路軌	直口	1424	1	X86437-W6T6-LG1
16	X86445	勾企外蓋	直口	2400.5	1	X86445-W6T6-01
17	X86462	底橫收口	直口	705.5	1	X86462-W6T6-LG2
趟門玉						
1	X86432	趟門玉企	45°	2400.5	1	X86432-W6T6-YU1
2	X86431	趟門玉企	45°	2400.5	1	X86431-W6T6-YU2
3	X86432	趟門玉橫	45°	784.5	1	X86432-W6T6-YU3
4	X86432	趟門玉橫	45°	784.5	1	X86432-W6T6-YU4
5	X86442	趟門玉企外蓋	避位	2400.5	1	X86442-W6T6-YQG1
6	X86435	趟門玉勾料	避位	2400.5	1	X86435-W6T6-YGL2
7	X86440	趟門玉企玻璃線	直口	2252.5	2	X86440-W6T6-01
8	X86440	趟門玉橫玻璃線	直口	587.5	2	X86440-W6T6-02
9	X86445	勾企外蓋	直口	2400.5	1	X86445-W6T6-01

名稱	趟門組裝圖	制圖	林仁安	2023.6.3	修改	-		
材料	-	復核			日期	-		
顏色	UCT543684XL-3	批准			圖號	J859-W6/T6-SD1a		



工程號	J859	地盤	啓德站
-----	------	----	-----



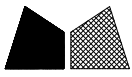
名稱	趟門組裝圖	制圖	林仁安	2023.6.3	修改	-		
材料	-	復核			日期	-		
顏色	UCT543684XL-3	批准			圖號	J859-W7/T6-SD1		



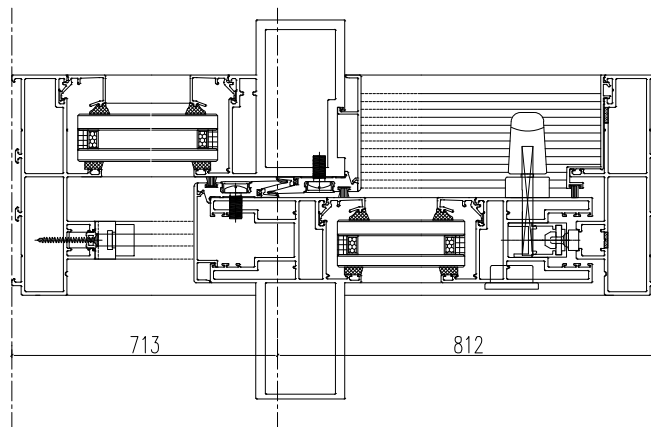
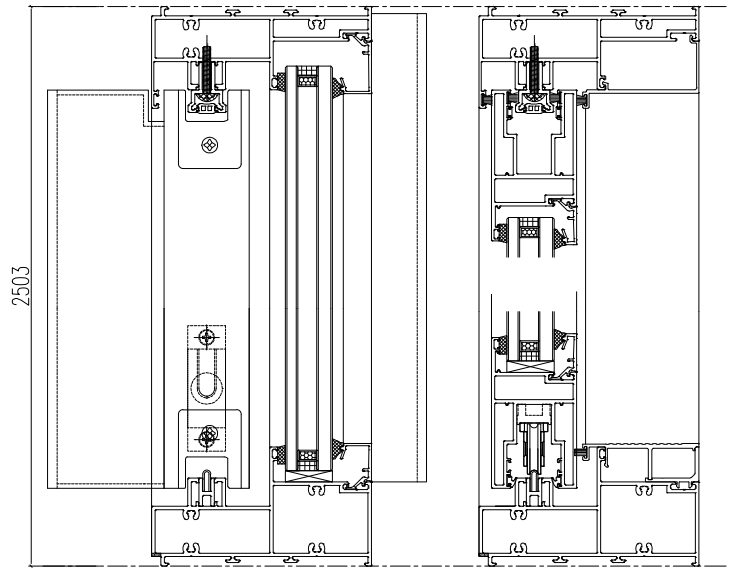
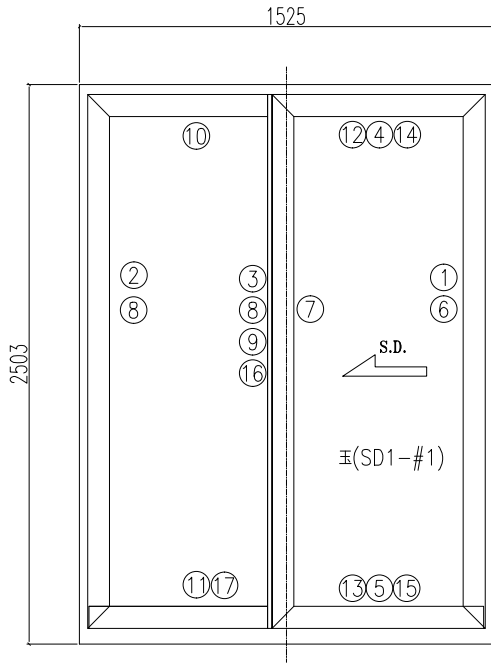
工程號	J859	地盤	啓德站
-----	------	----	-----

序號	料號	名稱	出筍	長度	支/幅	加工說明
1	X86428	趟門邊企料	直口	2503	1	X86428-W7T6-BQ1
2	X86428	趟門邊企料	直口	2503	1	X86428-W7T6-BQ2
3	X86430	趟門 梗中企	避位	2445	1	X86430-W7T6-ZQ1
4	X86429	趟門頂	避位	1355	1	X86429-W7T6-TMD1
5	X86434	趟門底	避位	1355	1	X86434-W7T6-TMD1
6	X86433	趟門邊企外蓋	避位	2431.5	1	X86433-W7T6-BQG1
7	X86447	趟門玉企外蓋	避位	2431.5	1	X86447-W7T6-YQG1
8	X86438	趟門框企玻璃線	直口	2427.5	2	X86438-W7T6-01
9	X86435	趟門玉勾料	避位	2400.5	1	X86435-W7T6-YGL1
10	X86439	趟門框頂玻璃線	直口	560.5	1	X86439-W7T6-02
11	X86438	趟門框底玻璃線	直口	560.5	1	X86438-W7T6-02
12	X86443	趟門頂外蓋	直口	658	1	X86443-W7T6-DWG1
13	X86444	趟門底外蓋	直口	658	1	X86444-W7T6-DWG1
14	X86436	趟門頂路軌	直口	1354	1	X86436-W7T6-LG1
15	X86437	趟門底路軌	直口	1354	1	X86437-W7T6-LG1
16	X86445	勾企外蓋	直口	2400.5	1	X86445-W7T6-01
17	X86462	底橫收口	直口	670.5	1	X86462-W7T6-LG2
趟門玉						
1	X86432	趟門玉企	45°	2400.5	1	X86432-W7T6-YU1
2	X86431	趟門玉企	45°	2400.5	1	X86431-W7T6-YU2
3	X86432	趟門玉橫	45°	749.5	1	X86432-W7T6-YU3
4	X86432	趟門玉橫	45°	749.5	1	X86432-W7T6-YU4
5	X86442	趟門玉企外蓋	避位	2400.5	1	X86442-W7T6-YQG1
6	X86435	趟門玉勾料	避位	2400.5	1	X86435-W7T6-YGL2
7	X86440	趟門玉企玻璃線	直口	2252.5	2	X86440-W7T6-01
8	X86440	趟門玉橫玻璃線	直口	552.5	2	X86440-W7T6-02
9	X86445	勾企外蓋	直口	2400.5	1	X86445-W7T6-01

名稱	趟門組裝圖	制圖	林仁安	2023.6.3	修改	-		
材料	-	復核			日期	-		
顏色	UCT543684XL-3	批准			圖號	J859-W7/T6-SD1a		



工程號	J859	地盤	啓德站
-----	------	----	-----



名稱	趟門組裝圖	制圖	林仁安	2023.6.3	修改	-		
材料	-	復核			日期	-		
顏色	UCT543684XL-3	批准			圖號	J859-W2/T9-SD1		



工程號	J859	地盤	啓德站
-----	------	----	-----

序號	料號	名稱	出筍	長度	支/幅	加工說明
1	X86428	趟門邊企料	直口	2503	1	X86428-W2T9-BQ1
2	X86428	趟門邊企料	直口	2503	1	X86428-W2T9-BQ2
3	X86430	趟門 梗中企	避位	2445	1	X86430-W2T9-ZQ1
4	X86429	趟門頂	避位	1455	1	X86429-W2T9-TMD1
5	X86434	趟門底	避位	1455	1	X86434-W2T9-TMD1
6	X86433	趟門邊企外蓋	避位	2431.5	1	X86433-W2T9-BQG1
7	X86447	趟門玉企外蓋	避位	2431.5	1	X86447-W2T9-YQG1
8	X86438	趟門框企玻璃線	直口	2427.5	2	X86438-W2T9-01
9	X86435	趟門玉勾料	避位	2400.5	1	X86435-W2T9-YGL1
10	X86439	趟門框頂玻璃線	直口	598	1	X86439-W2T9-01
11	X86438	趟門框底玻璃線	直口	598	1	X86438-W2T9-02
12	X86443	趟門頂外蓋	直口	720.5	1	X86443-W2T9-DWG1
13	X86444	趟門底外蓋	直口	720.5	1	X86444-W2T9-DWG1
14	X86436	趟門頂路軌	直口	1454	1	X86436-W2T9-LG1
15	X86437	趟門底路軌	直口	1454	1	X86437-W2T9-LG1
16	X86445	勾企外蓋	直口	2400.5	1	X86445-W2T9-01
17	X86462	底橫收口	直口	733	1	X86462-W2T9-LG2
趟門玉						
1	X86432	趟門玉企	45°	2400.5	1	X86432-W2T9-YU1
2	X86431	趟門玉企	45°	2400.5	1	X86431-W2T9-YU2
3	X86432	趟門玉橫	45°	812	1	X86432-W2T9-YU3
4	X86432	趟門玉橫	45°	812	1	X86432-W2T9-YU4
5	X86442	趟門玉企外蓋	避位	2400.5	1	X86442-W2T9-YQG1
6	X86435	趟門玉勾料	避位	2400.5	1	X86435-W2T9-YGL2
7	X86440	趟門玉企玻璃線	直口	2252.5	2	X86440-W2T9-01
8	X86440	趟門玉橫玻璃線	直口	615	2	X86440-W2T9-02
9	X86445	勾企外蓋	直口	2400.5	1	X86445-W2T9-01

名稱	趟門組裝圖	制圖	林仁安	2023.6.3	修改	-		
材料	-	復核			日期	-		
顏色	UCT543684XL-3	批准			圖號	J859-W2/T9-SD1a		



美特鋁質 有限公司
MIDI Aluminium Fabricator Ltd.

工程號

J859

地盤

啓德站

物料編號

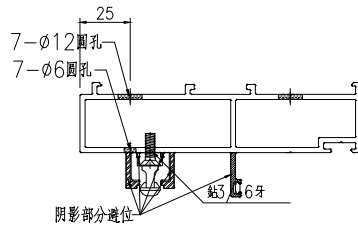
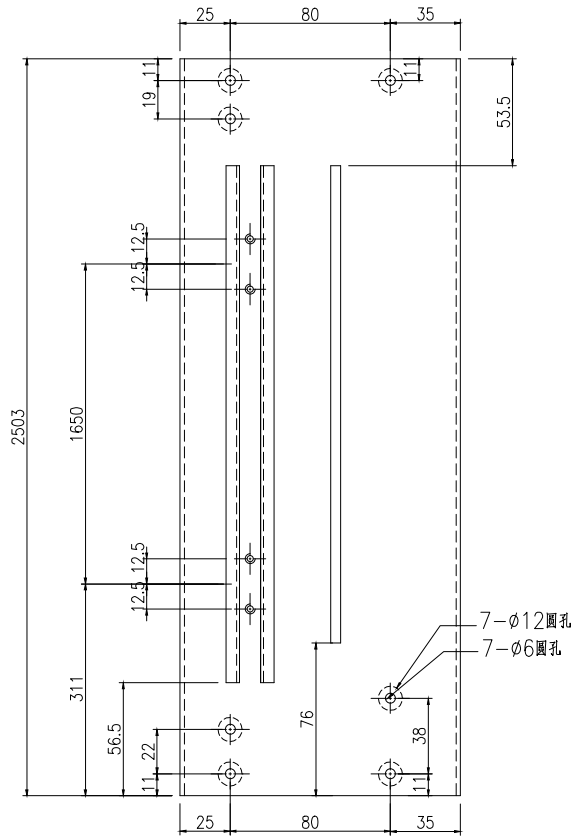
數量

X86428-W6T5-BQ1

21

X86428-W7T5-BQ1

21



名稱 趟門邊框加工圖

制圖

林仁安

2023.6.3

修改

材料 X86428

復核

日期

顏色 UCT543684XL-3

批准

圖號

X86428-W6T5-BQ1

EG-DWG3



美特鋁質 有限公司
MIDI Aluminium Fabricator Ltd.

工程號

J859

地盤

啓德站

物料編號

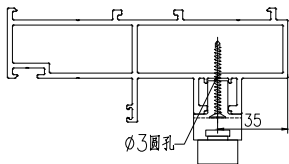
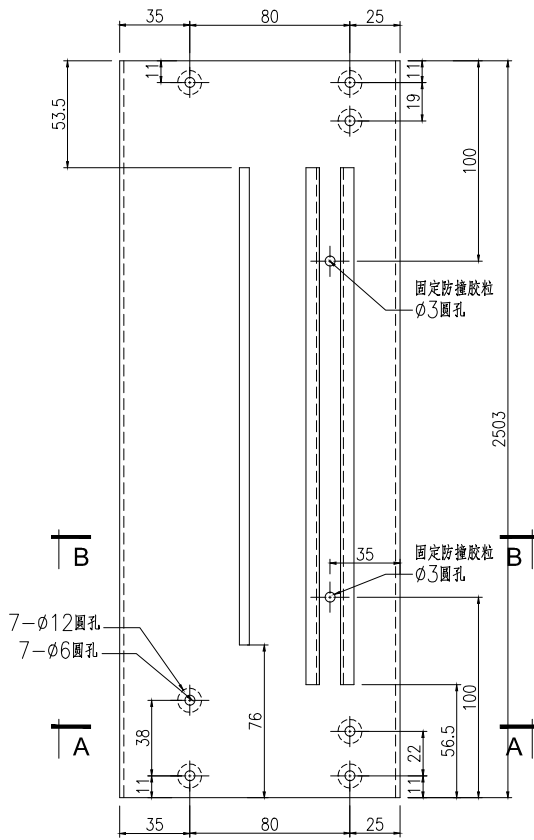
數量

X86428-W6T5-BQ2

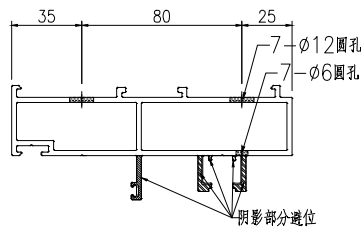
21

X86428-W7T5-BQ2

21



剖图B-B



剖图A-A

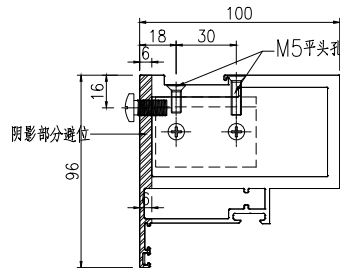
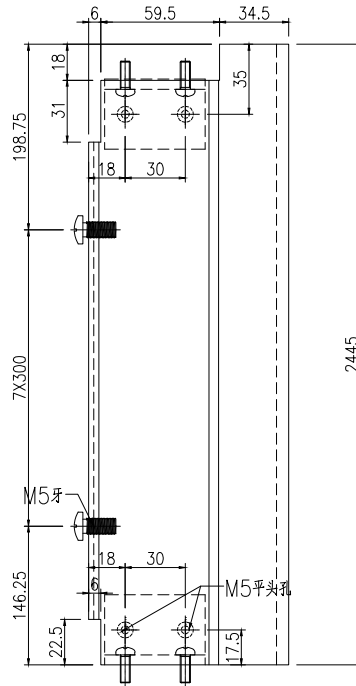
名稱	趟門邊框加工圖	制圖	林仁安	2023.6.3	修改			
材料	X86428	復核			日期			
顏色	UCT543684XL-3	批准			圖號	X86428-W6T5-BQ2		



美特鋁質 有限公司
MIDI Aluminium Fabricator Ltd.

工程號 J859 地盤 啓德站

物料編號	數量			
X86430-W6T5-ZQ1	21			
X86430-W7T5-ZQ1	21			



名稱	趟門邊框加工圖	制圖	林仁安	2023.6.3	修改		
材料	X86430	復核			日期		
顏色	UCT543684XL-3	批准			圖號	X86430-W6T5-ZQ1	



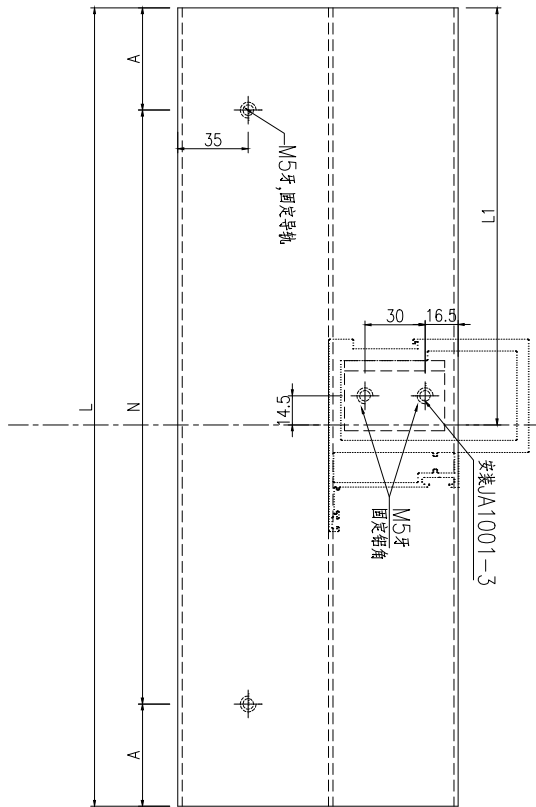
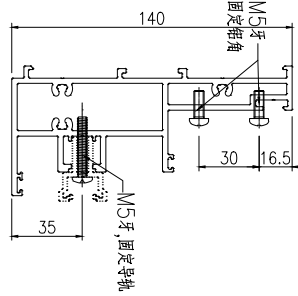
美特鋁質 有限公司
MIDI Aluminium Fabricator Ltd.

工程號

J859

地盤

啓德站



物料編號	數量	L	L1	N	A
X86429-W6T5-TMD1	21	1425	749.5	4x300	112.5
X86429-W7T5-TMD1	21	1355	714.5	4x300	77.5

名稱	趟門邊框加工圖	制圖	林仁安	2023.6.3	修改			
材料	X86429	復核			日期			
顏色	UCT543684XL-3	批准			圖號	X86429-W6T5-TMD1		



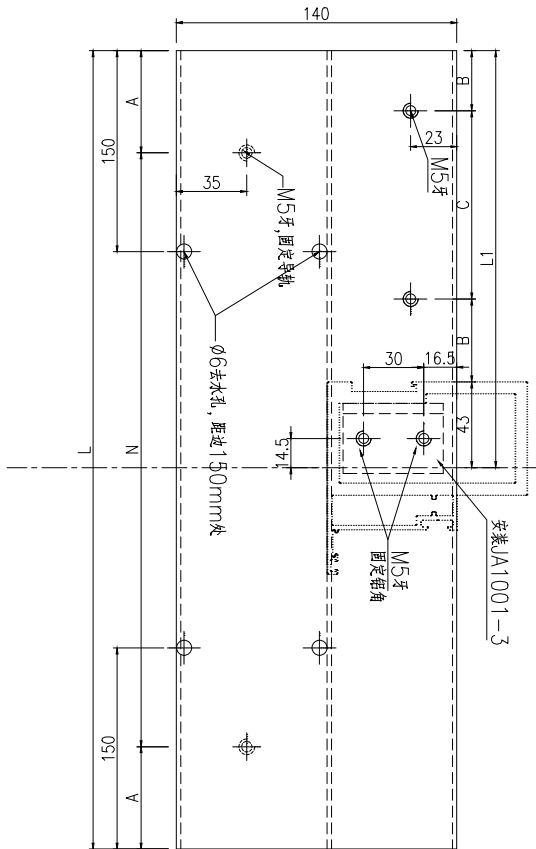
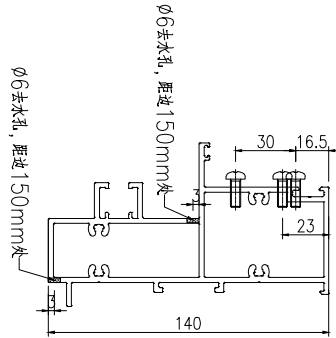
美特鋁質 有限公司
MIDI Aluminium Fabricator Ltd.

工程號

J859


地盤

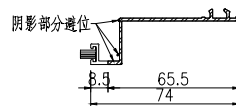
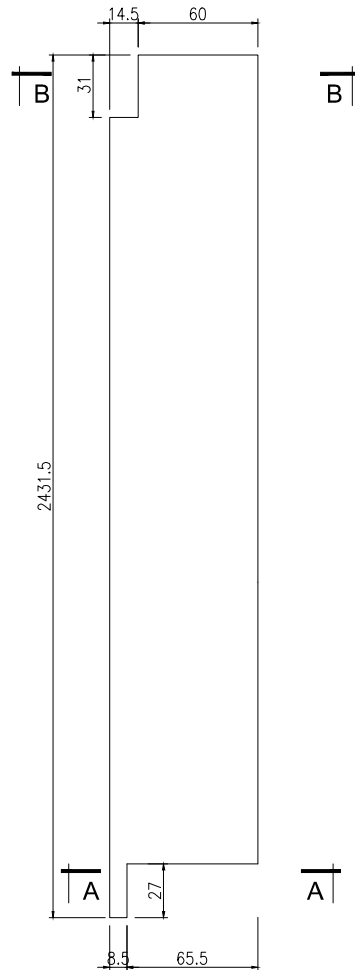
啓德站



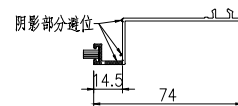
物料編號	數量	L	L1	N	A	B	C
X86434-W6T5-TMD1	21	1425	749.5	4x300	112.5	53.25	2x300
X86434-W7T5-TMD1	21	1355	714.5	4x300	77.5	35.75	2x300

名稱	趟門邊框加工圖	制圖	林仁安	2023.6.3	修改		
材料	X86434	復核			日期		
顏色	UCT543684XL-3	批准			圖號	X86434-W6T5-TMD1	

 美特鋁質 有限公司 MIDI Aluminium Fabricator Ltd.	物料編號		數量			
	X86433-W6T5-BQG1		21			
	X86433-W7T5-BQG1		21			
工程號	J859	地盤	啓德站			



剖图A-A



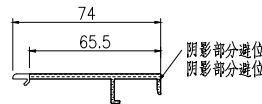
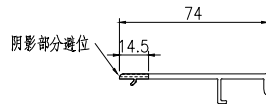
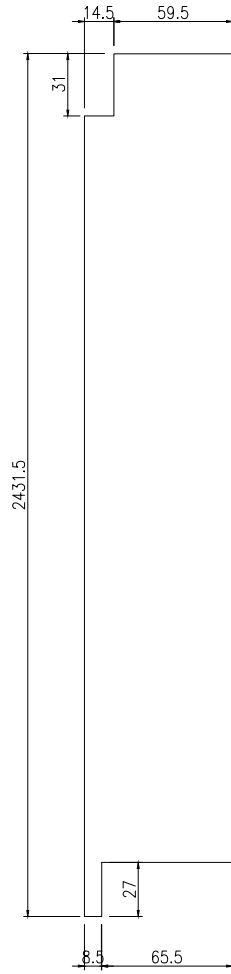
剖图B-B



名稱	趟門邊企外蓋	制圖	林仁安	2023.6.3	修改		
材料	X86433	復核			日期		
顏色	UCT543684XL-3	批准			圖號	X86433-W6T5-BQG1	

EG-DWG3

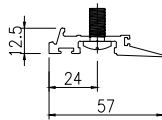
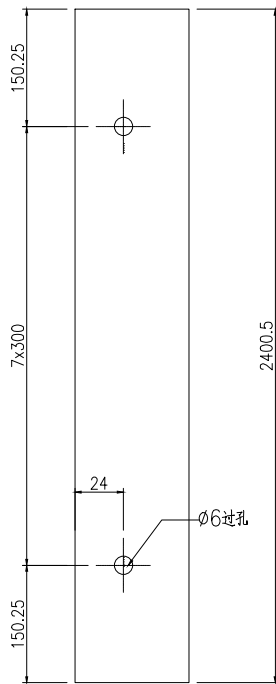
 美特鋁質 有限公司 MIDI Aluminium Fabricator Ltd.				物料編號	數量		
				X86447-W6T5-YQG1	21		
				X86447-W7T5-YQG1	21		
工程號	J859	地盤	啓德站				



名稱	越門玉企外蓋	制圖	林仁安	2023.6.3	修改		
材料	X86447	復核			日期		
顏色	UCT543684XL-3	批准			圖號	SD14A-W6T5-YQG1	

EG-DWG3

 美特鋁質 有限公司 MIDI Aluminium Fabricator Ltd.				物料編號	數量			
				X86435-W6T5-YGL1	21			
工程號				X86435-W7T5-YGL1	21			
J859	地盤	啓德站						



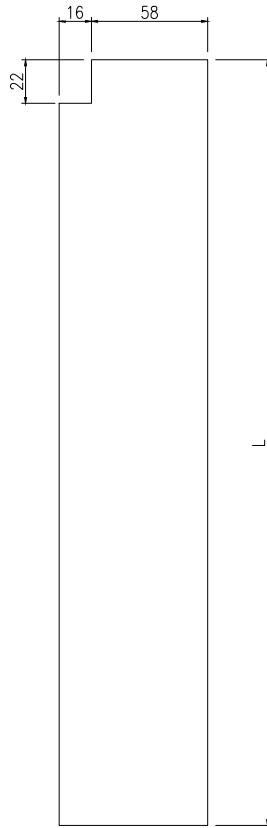
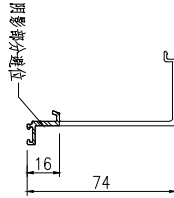
名稱	趟門玉勾料	制圖	林仁安	2023.6.3	修改			
材料	X86435	復核			日期			
顏色	UCT543684XL-3	批准			圖號	X86435-W6T5-YGL1		

EG-DWG3



美特鋁質 有限公司
MIDI Aluminium Fabricator Ltd.

工程號	J859	地盤	啓德站
-----	------	----	-----



物料編號	數量	L
X86443-W6T5-DWG	21	693
X86443-W7T5-DWG	21	658

名稱	趟門頂外蓋	制圖	林仁安	2023.6.3	修改			
材料	X86443	復核			日期			
顏色	UCT543684XL-3	批准			圖號	X86443-W6T5-DWG1		

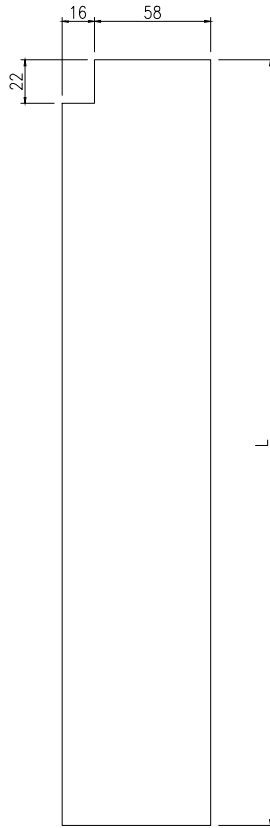
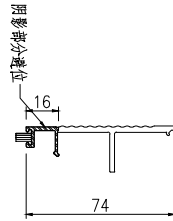
EG-DWG3



美特鋁質 有限公司
MIDI Aluminium Fabricator Ltd.

工程號	J859	地盤	啓德站
-----	------	----	-----

物料編號	數量	單位			
X86444-W6T5-DWG1	21	693			
X86444-W7T5-DWG1	21	658			



名稱	趟門底外蓋	制圖	林仁安	2023.6.3	修改			
材料	X86444	復核			日期			
顏色	UCT543684XL-3	批准			圖號	X86444-W6T5-DWG1		



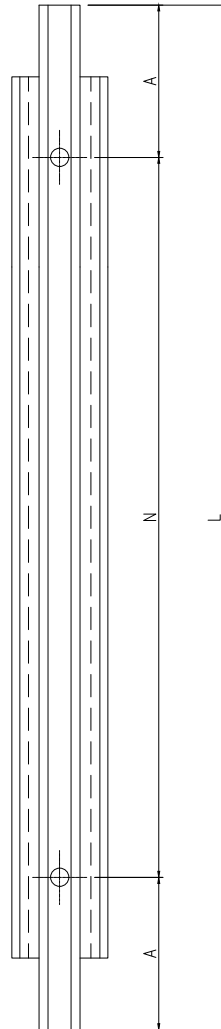
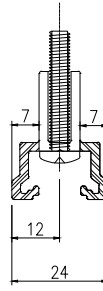
美特鋁質 有限公司
MIDI Aluminium Fabricator Ltd.

工程號

J859

地盤

啓德站



物料編號	數量	L	A	N
X86436-W6T5-LG1	21	1424	112	4X300
X86436-W7T5-LG1	21	1354	77	4X300
X86436-W6T6-LG1	21	1424	112	4X300
X86436-W7T6-LG1	21	1354	77	4X300
X86436-W2T9-LG1	20	1454	127	4X300

名稱	趙門頂路軌	制圖	林仁安	2023.6.3	修改			
材料	X86436	復核			日期			
顏色	UCT543684XL-3	批准			圖號	X86436-W6T5-LG1		



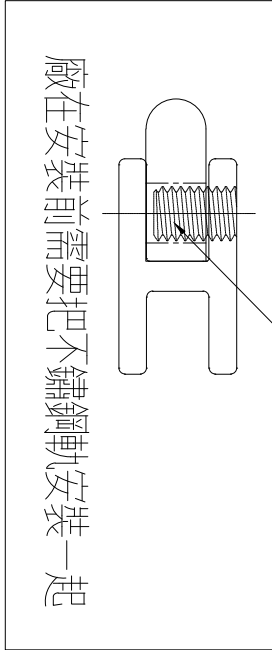
美特鋁質 有限公司
MIDI Aluminium Fabricator Ltd.

工程號

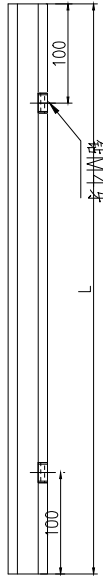
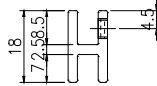
J859

地盤

啓德站



M4X6 無頭螺絲



物料編號	數量	L
X86437-W6T5-LG1	21	1424
X86437-W7T5-LG1	21	1354
X86437-W6T6-LG1	21	1424
X86437-W7T6-LG1	21	1354
X86437-W2T9-LG1	20	1454

名稱	趟門邊框加工圖	制圖	林仁安	2023.6.3	修改		
材料	X86437	復核			日期		趟門底路軌
顏色	UCT543684XL-3	批准			圖號	X86437-W6T5-LG1	

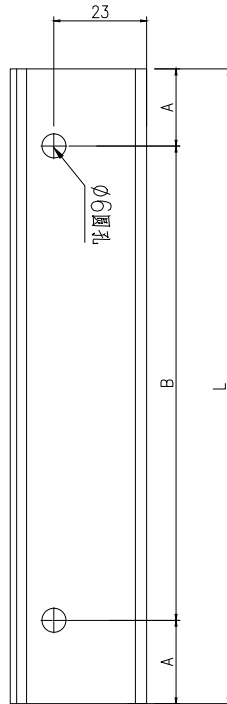
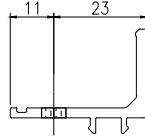
EG-DWG3



美特鋁質 有限公司
MIDI Aluminium Fabricator Ltd.

工程號	J859	地盤	啓德站
-----	------	----	-----

物料編號	數量	L	A	B
X86462-W6T5-LG2	21	705.5	52.75	2X300
X86462-W7T5-LG2	21	670.5	35.25	2X300
X86462-W6T6-LG2	21	705.5	52.75	2X300
X86462-W7T6-LG2	21	670.5	35.25	2X300
X86462-W2T9-LG2	20	733	66.5	2X300



名稱	趟門底收口	制圖	林仁安	2023.6.3	修改			
材料	X86462	復核			日期			趟門底收口
顏色	UCT543684XL-3	批准			圖號	X86462-W6T5-LG2		

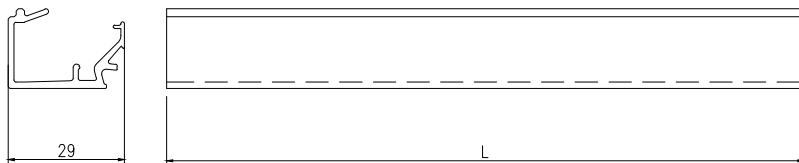
EG-DWG3



美特鋁質 有限公司
MIDI Aluminium Fabricator Ltd.

工程號	J859	地盤	啓德站
-----	------	----	-----

物料編號	數量	L		
X86438--W6T5-01	42	2427.5		
X86438--W7T5-01	42	2427.5		
X86438--W6T6-01	42	2427.5		
X86438--W7T6-01	42	2427.5		
X86438--W2T9-01	40	2427.5		
X86438--W6T5-02	21	595.5		
X86438--W7T5-02	21	560.5		
X86438--W6T6-02	21	595.5		
X86438--W7T6-02	21	560.5		
X86438--W2T9-02	20	598		



名稱	趟門框企玻璃線	制圖	林仁安	2023.6.3	修改			
材料	X86438	復核			日期			趟門底路軌
顏色	UCT543684XL-3	批准			圖號	X86438-W6T5-01		

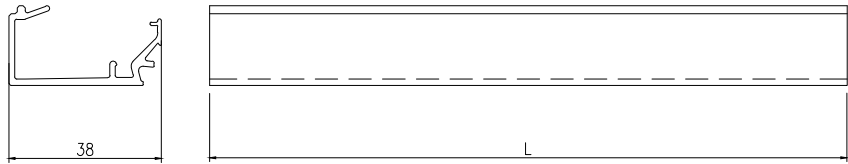
EG-DWG3



美特鋁質 有限公司
MIDI Aluminium Fabricator Ltd.

工程號	J859	地盤	啓德站
-----	------	----	-----

物料編號	數量	L		
X86439--W6T5-02	21	595.5		
X86439--W7T5-02	21	560.5		
X86439--W6T6-02	21	595.5		
X86439--W7T6-02	21	560.5		
X86439--W2T9-02	20	598		



名稱	趟門框頂層玻璃線	制圖	林仁安	2023.6.3	修改		
材料	X86439	復核			日期		趟門框頂層玻璃線
顏色	UCT543684XL-3	批准			圖號	X86439-W6T5-01	

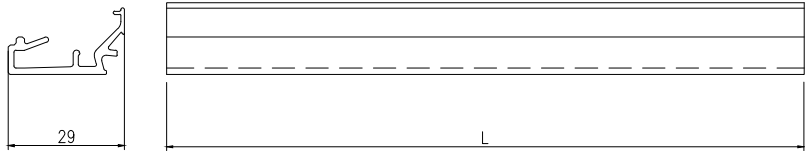
EG-DWG3



美特鋁質 有限公司
MIDI Aluminium Fabricator Ltd.

工程號	J859	地盤	啓德站
-----	------	----	-----

物料編號	數量	L		
X86440--W6T5-01	42	2252.5		
X86440--W7T5-01	42	2252.5		
X86440--W6T6-01	42	2252.5		
X86440--W7T6-01	42	2252.5		
X86440--W2T9-01	40	2252.5		
X86440--W6T5-02	21	587.5		
X86440--W7T5-02	21	552.5		
X86440--W6T6-02	21	587.5		
X86440--W7T6-02	21	552.5		
X86440--W2T9-02	20	615		



名稱	趟門玉玻璃線	制圖	林仁安	2023.6.3	修改			
材料	X86440	復核			日期			趟門底路軌
顏色	UCT543684XL-3	批准			圖號	X86440-W6T5-01		

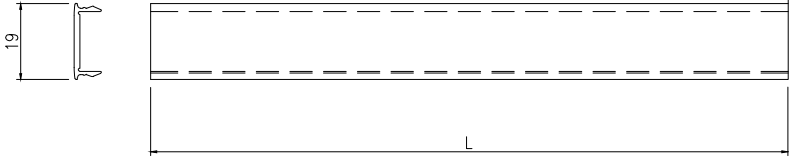
EG-DWG3



美特鋁質 有限公司
MIDI Aluminium Fabricator Ltd.

工程號	J859	地盤	啓德站
-----	------	----	-----

物料編號	數量	L		
X86445--W6T5-01	42	2400.5		
X86445--W7T5-01	42	2400.5		
X86445--W6T6-01	42	2400.5		
X86445--W7T6-01	42	2400.5		
X86445--W2T9-01	40	2400.5		



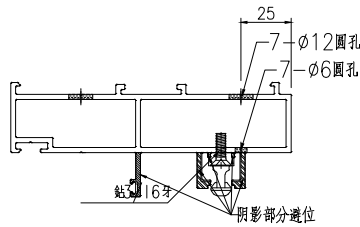
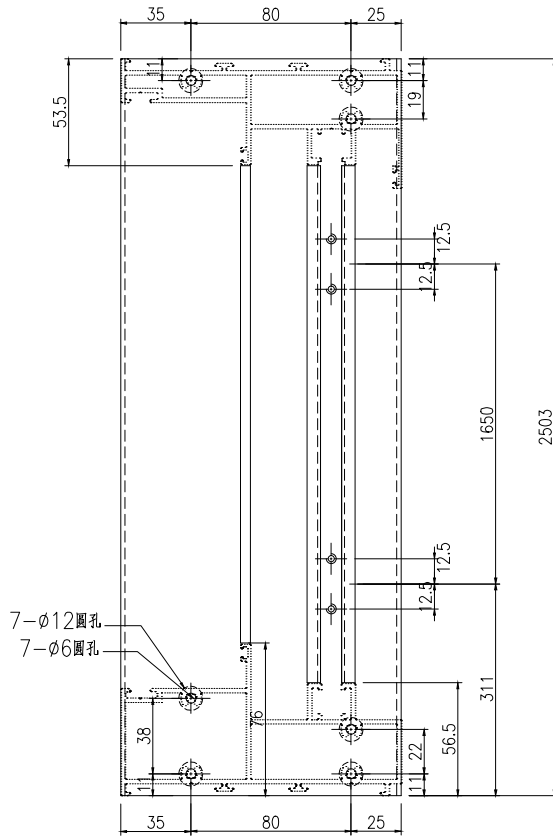
名稱	趟門框外蓋	制圖	林仁安	2023.6.3	修改		
材料	X86445	復核			日期		趟門底路軌
顏色	UCT543684XL-3	批准			圖號	X86445-W6T5-01	



美特鋁質 有限公司
MIDI Aluminium Fabricator Ltd.

工程號 J859 地盤 啓德站

物料編號	數量	L		
X86428-W6T6-BQ1	21	2503		
X86428-W7T6-BQ1	21	2503		
X864281-W2T9-BQ1	20	2503		



名稱	趟門邊框加工圖	制圖	林仁安	2023.6.3	修改		
材料	X86428	復核			日期		
顏色	UCT543684XL-3	批准			圖號	SD1-W6T6-BQ1	

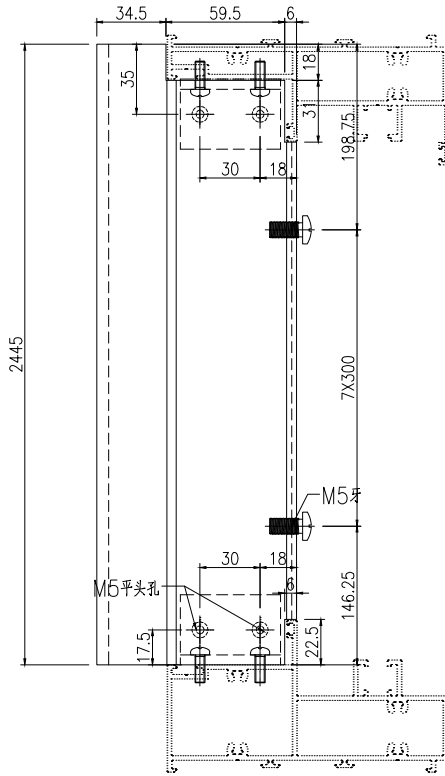
EG-DWG3



美特鋁質 有限公司
MIDI Aluminium Fabricator Ltd.

工程號 J859 地盤 啓德站

物料編號	數量			
X86430-W6T6-ZQ1	21			
X86430-W7T6-ZQ1	21			
X86430-W2T9-ZQ1	20			



名稱	趟門邊框加工圖	制圖	林仁安	2023.6.3	修改			
材料	X86430	復核			日期			
顏色	UCT543684XL-3	批准			圖號	SD3-W6T6-ZQ1		



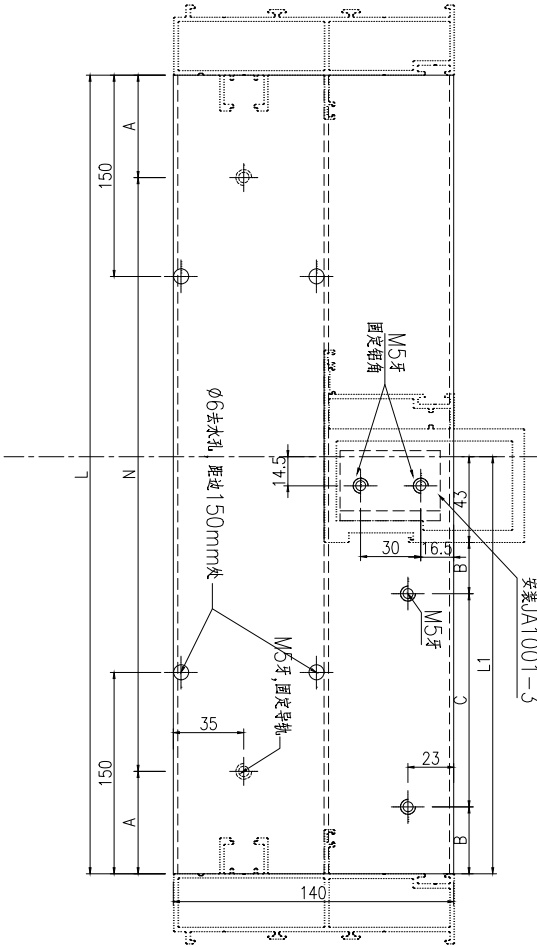
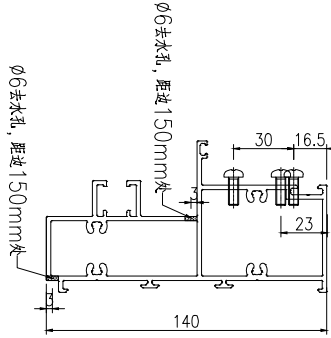
美特鋁質 有限公司
MIDI Aluminium Fabricator Ltd.

工程號

J859

地盤

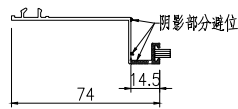
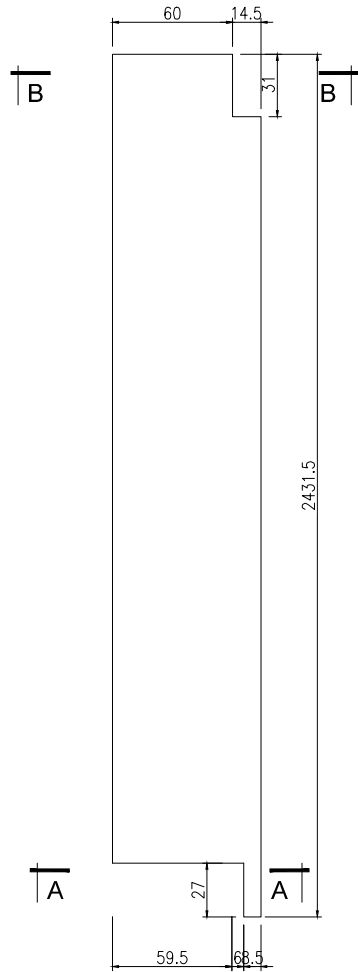
啓德站



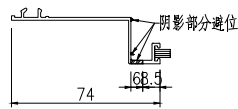
物料編號	數量	L	L1	N	A	B	C
X86434-W6T6-TMD	21	1425	749.5	4x300	112.5	53.25	2x300
X86434-W7T6-TMD	21	1355	714.5	4x300	77.5	35.75	2x300
X86434-W2T9-TMD	20	1455	777	4x300	127.5	67	2x300

名稱	趟門邊框加工圖	制圖	林仁安	2023.6.3	修改		
材料	X86434	復核			日期		
顏色	UCT543684XL-3	批准			圖號	X86434-W6T6-TMD1	

 美特鋁質 有限公司 MIDI Aluminium Fabricator Ltd.				物料編號	數量			
				X86433-W6T6-BQG1	21			
工程號 J859 地盤 啓德站				X86433-W7T6-BQG1	21			
				X86433-W2T9-BQG1	20			




剖图B-B

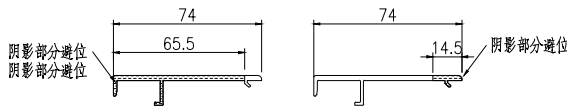
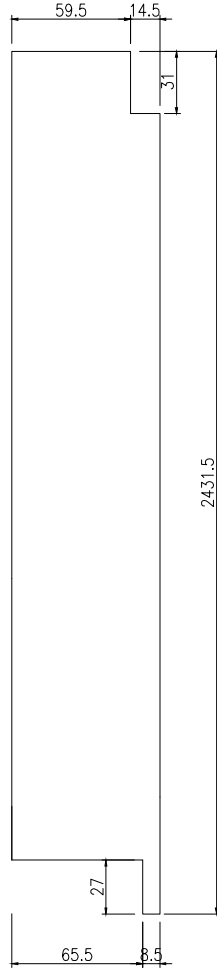


剖图A-A

名稱	趟門邊企外蓋	制圖	林仁安	2023.6.3	修改			
材料	X86433	復核			日期			
顏色	UCT543684XL-3	批准			圖號	X86433-W6T6-BQG1		


EG-DWG3

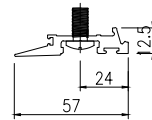
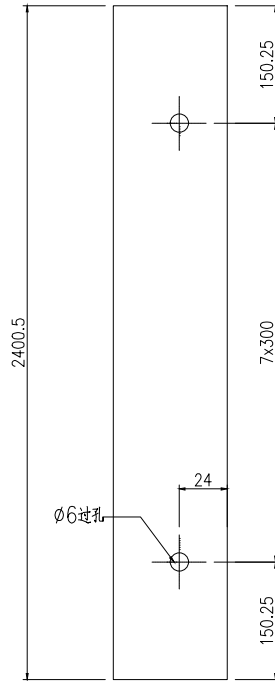
 美特鋁質 有限公司 MIDI Aluminium Fabricator Ltd.				物料編號	數量			
				X86447-W6T6-YQG1	21			
工程號 J859 地盤 啓德站				X86447-W7T6-YQG1	21			
				X86447-W2T9-YQG1	20			



名稱	越門玉企外蓋	制圖	林仁安	2023.6.3	修改			
材料	X86447	復核			日期			
顏色	UCT543684XL-3	批准			圖號	SD14A-W6T6-YQG1		

EG-DWG3

 美特鋁質 有限公司 MIDI Aluminium Fabricator Ltd.				物料編號	數量			
工程號 J859 地盤 啓德站				X86435-W6T6-YGL1	21			
				X86435-W7T6-YGL1	21			
				X86435-W2T9-YGL1	20			



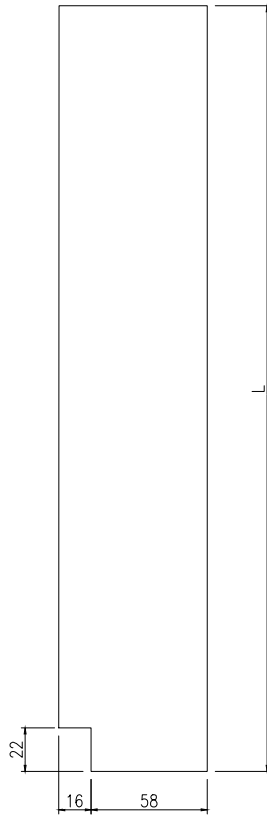
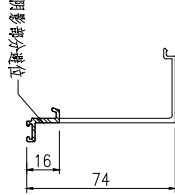
名稱	趟門玉勾料	制圖	林仁安	2023.6.3	修改			
材料	X86435	復核			日期			
顏色	UCT543684XL-3	批准			圖號	X86435-W6T6-YGL1		

EG-DWG3



美特鋁質 有限公司
MIDI Aluminium Fabricator Ltd.

工程號	J859	地盤	啓德站
-----	------	----	-----



物料編號	數量	L
X86443-W6T6-DWG1	21	693
X86443-W7T6-DWG1	21	658
X86443-W2T9-DWG1	20	720.5

名稱	趟門頂外蓋	制圖	林仁安	2023.6.3	修改		
材料	X86443	復核			日期		
顏色	UCT543684XL-3	批准			圖號	X86443-W6T6-DWG1	

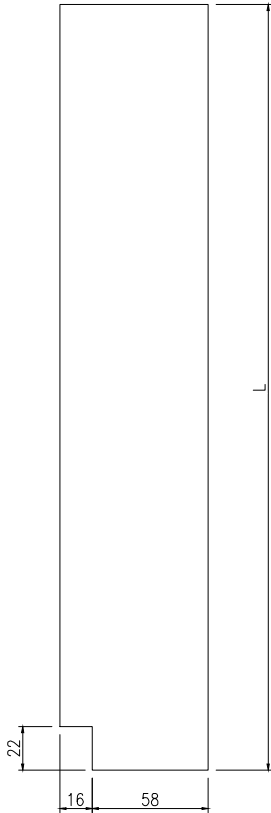
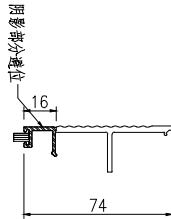
EG-DWG3



美特鋁質 有限公司
MIDI Aluminium Fabricator Ltd.

工程號	J859	地盤	啓德站
-----	------	----	-----

物料編號	數量	L
X86444-W6T6-DWG1	21	693
X86444-W7T6-DWG1	21	658
X86444-W2T9-DWG1	20	720.5



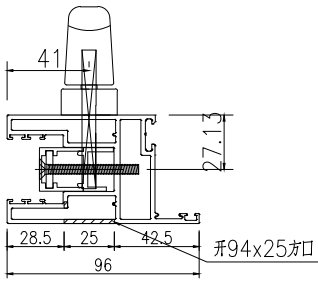
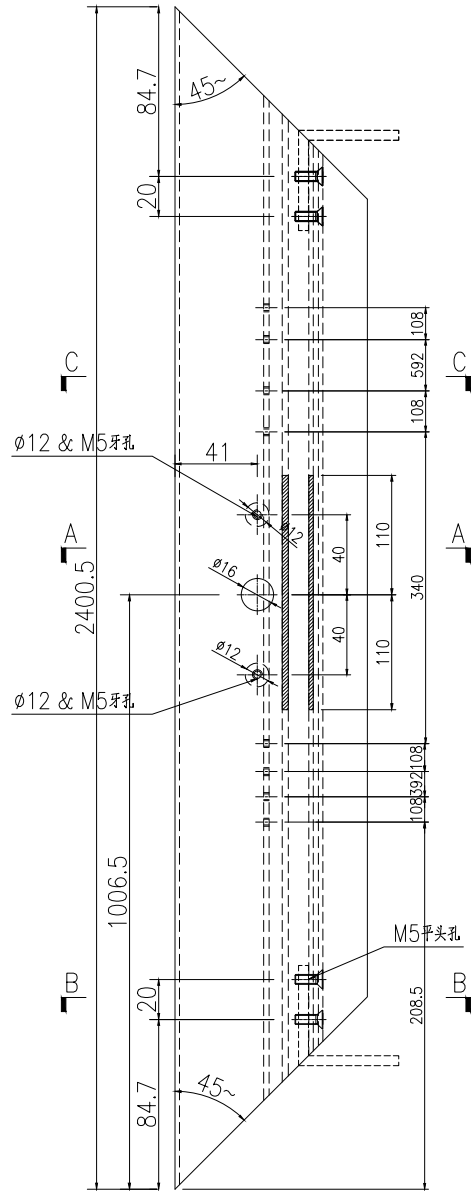
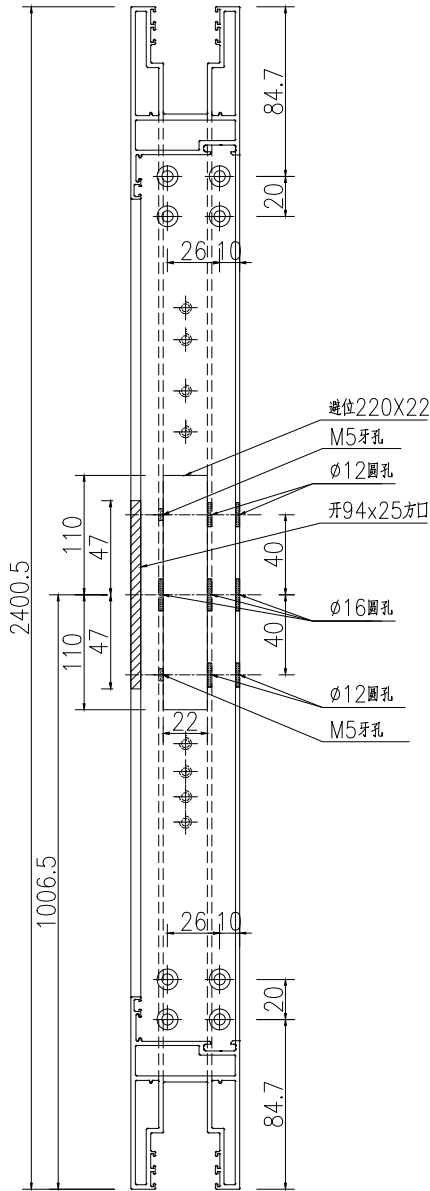
名稱	趟門底外蓋	制圖	林仁安	2023.6.3	修改		
材料	SD16	復核			日期		
顏色	UCT543684XL-3	批准			圖號	SD16-W6T6-DWG1	



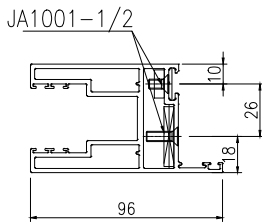
美特鋁質 有限公司
MIDI Aluminium Fabricator Ltd.

物料編號	數量	L	N	A
X86432-W6T5-YU1	21			
X86432-W7T5-YU1	21			

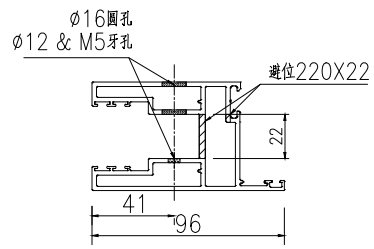
工程號	J859	地盤	啓德站
-----	------	----	-----



SECTION C-C



SECTION B-B



SECTION A-A

名稱	趟門玉加工圖	制圖	林仁安	2023.6.3	修改		
材料	X86432	復核			日期		
顏色	UCT543684XL-3	批准			圖號	X86432-W6T5-YU1	

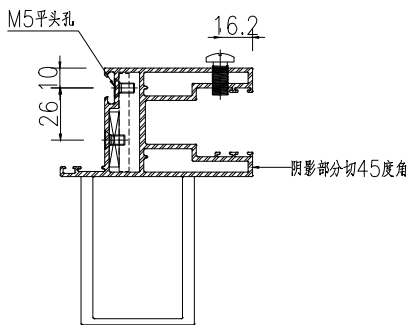
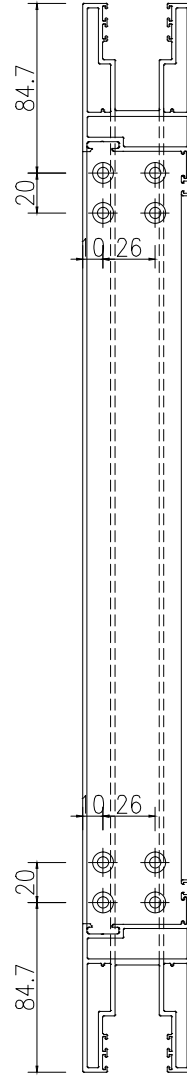
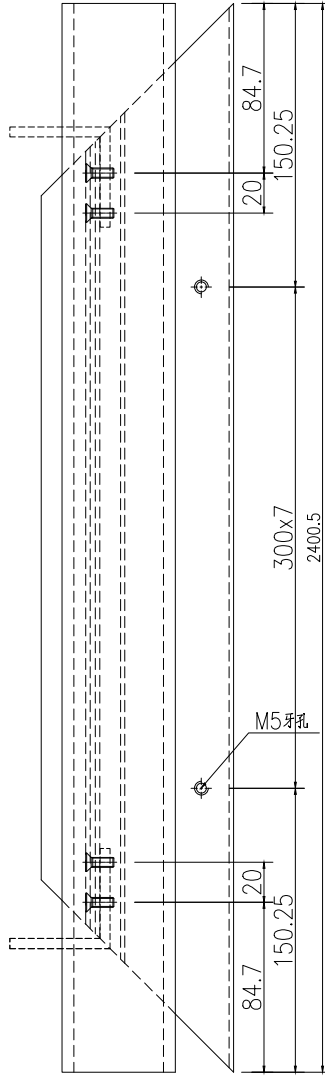
EG-DWG3



美特鋁質 有限公司
MIDI Aluminium Fabricator Ltd.

工程號 J859 地盤 啓德站

物料編號	數量	L	N	A
X86431-W6T5-YU2	21			
X86431-W7T5-YU2	21			



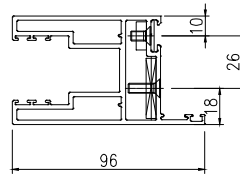
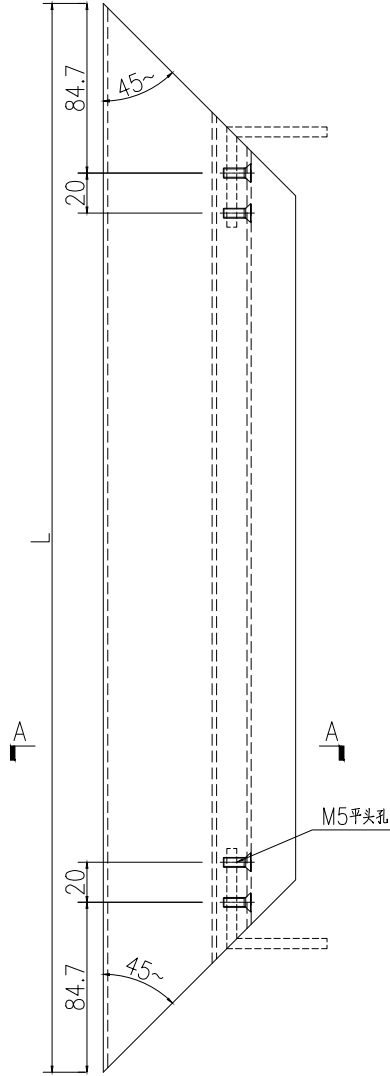
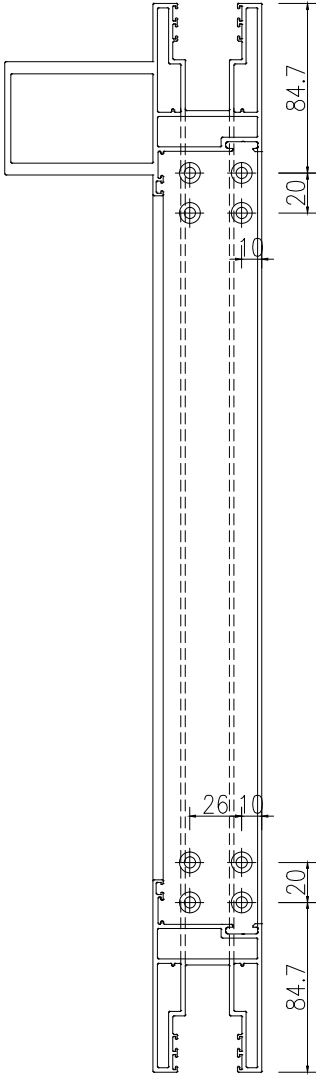
名稱	趟門玉加工圖	制圖	林仁安	2023.6.3	修改			
材料	X86431	復核			日期			
顏色	UCT543684XL-3	批准			圖號	X86431-W6T5-YU2		



美特鋁質 有限公司
MIDI Aluminium Fabricator Ltd.

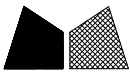
工程號 J859 地盤 啓德站

物料編號	數量	L	N	A
X86432-W6T5-YU3	21	784.5		
X86432-W7T5-YU3	21	749.5		
X86432-W6T6-YU3	21	784.5		
X86432-W7T6-YU3	21	749.5		
X86432-W2T9-YU3	20	812		



SECTION A-A

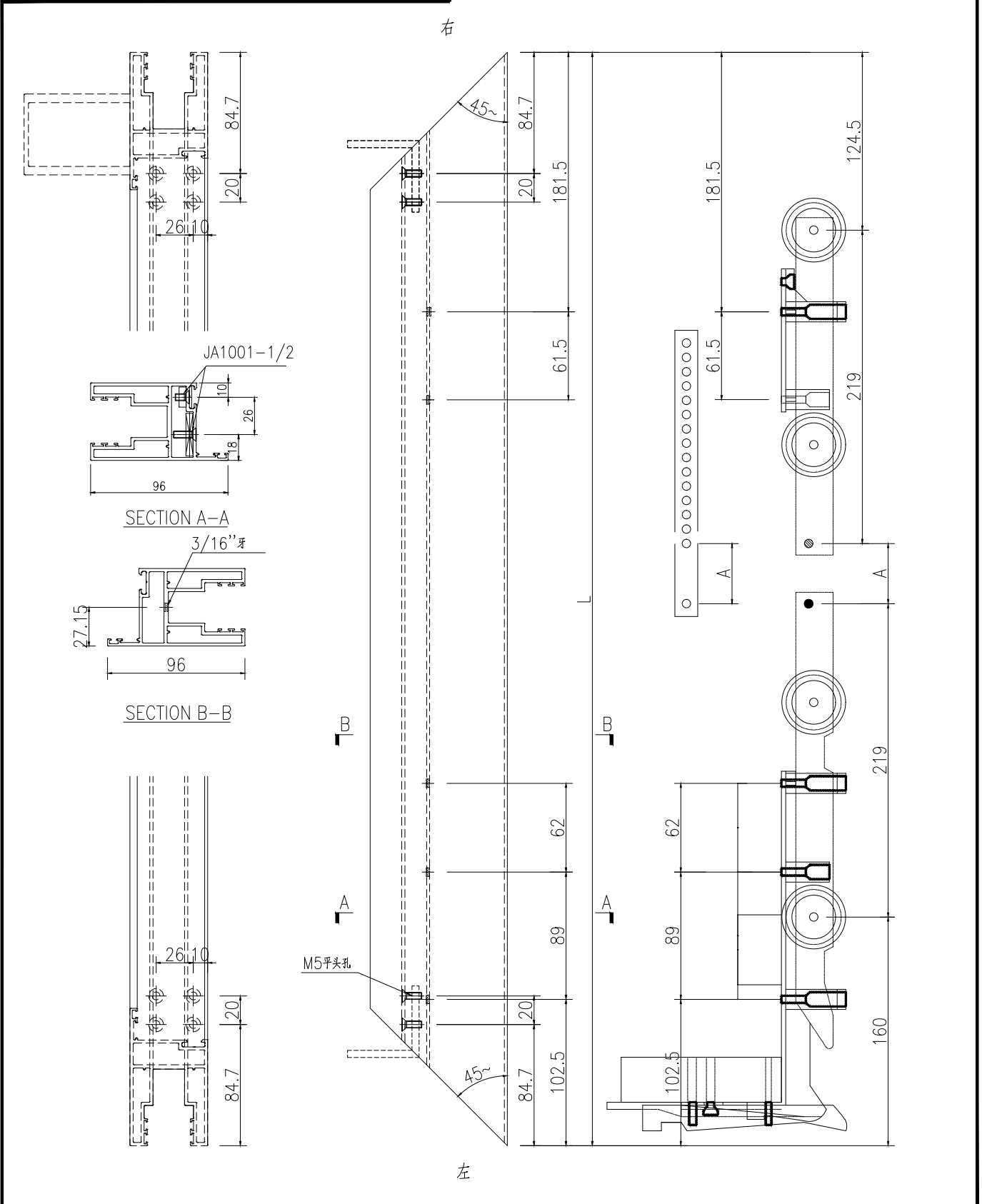
名稱	趟門玉加工圖	制圖	林仁安	2023.6.3	修改		
材料	X86432	復核			日期		
顏色	UCT543684XL-3	批准			圖號	X86432-W6T5-YU3	




美特鋁質 有限公司
MIDI Aluminium Fabricator Ltd.

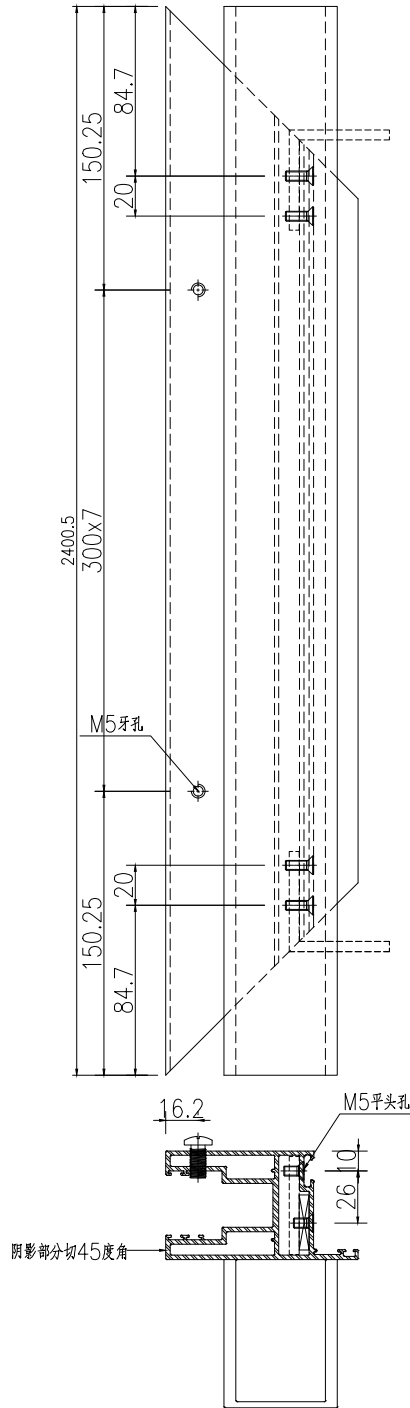
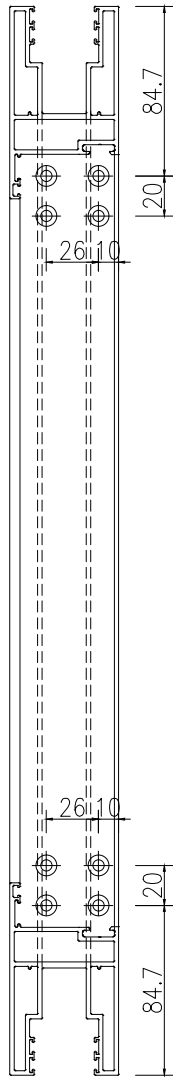
物料編號	數量	L	N	A
X86432-W6T5-YU4	21	784.5		62
X86432-W7T5-YU4	21	749.5		27

工程號	J859	地盤	啓德站
-----	------	----	-----



名稱	趟門玉加工圖	制圖	林仁安	2023.6.3	修改		
材料	X86432	復核			日期		
顏色	UCT543684XL-3	批准			圖號	X86432-W6T5-YU4	

 美特鋁質 有限公司 MIDI Aluminium Fabricator Ltd.				物料編號	數量	L	N	A
				X86431-W6T6-YU2	21			
工程號 J859 地盤 啓德站				X86431-W7T6-YU2	21			
				X86431-W2T9-YU2	20			



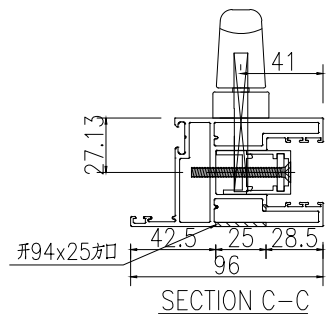
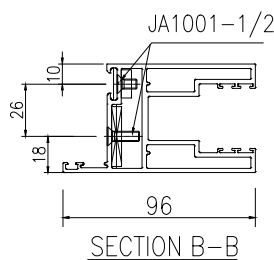
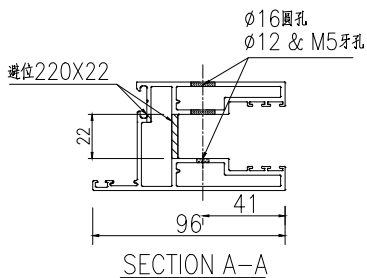
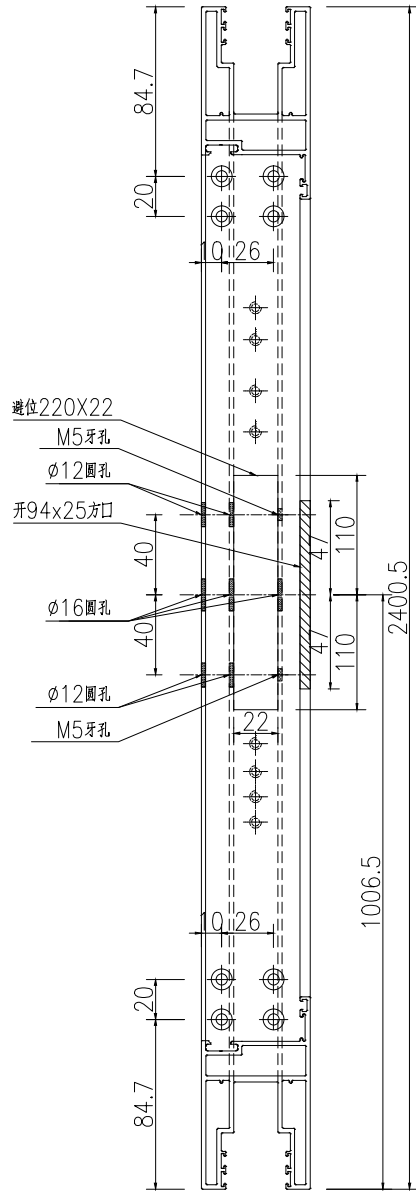
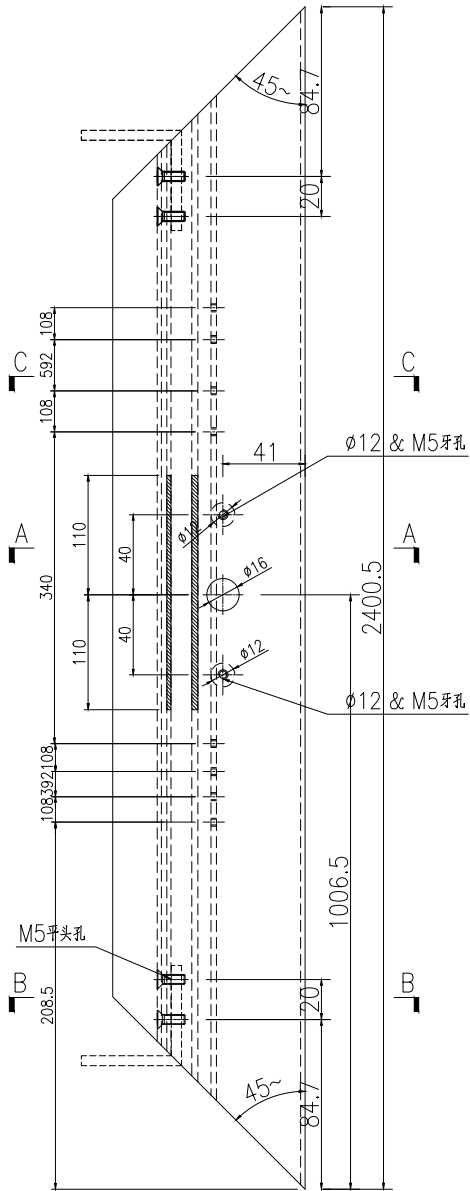
名稱	趟門玉加工圖	制圖	林仁安	2023.6.3	修改			
材料	X86431	復核			日期			
顏色	UCT543684XL-3	批准			圖號	X86431-W6T6-YU2		



美特鋁質 有限公司
MIDI Aluminium Fabricator Ltd.

物料編號	數量	L	N	A
X86432-W6T6-YUI	21			
X86432-W7T6-YUI	21			
X86432-W2T9-YUI	20			

工程號	J859	地盤	啓德站
-----	------	----	-----



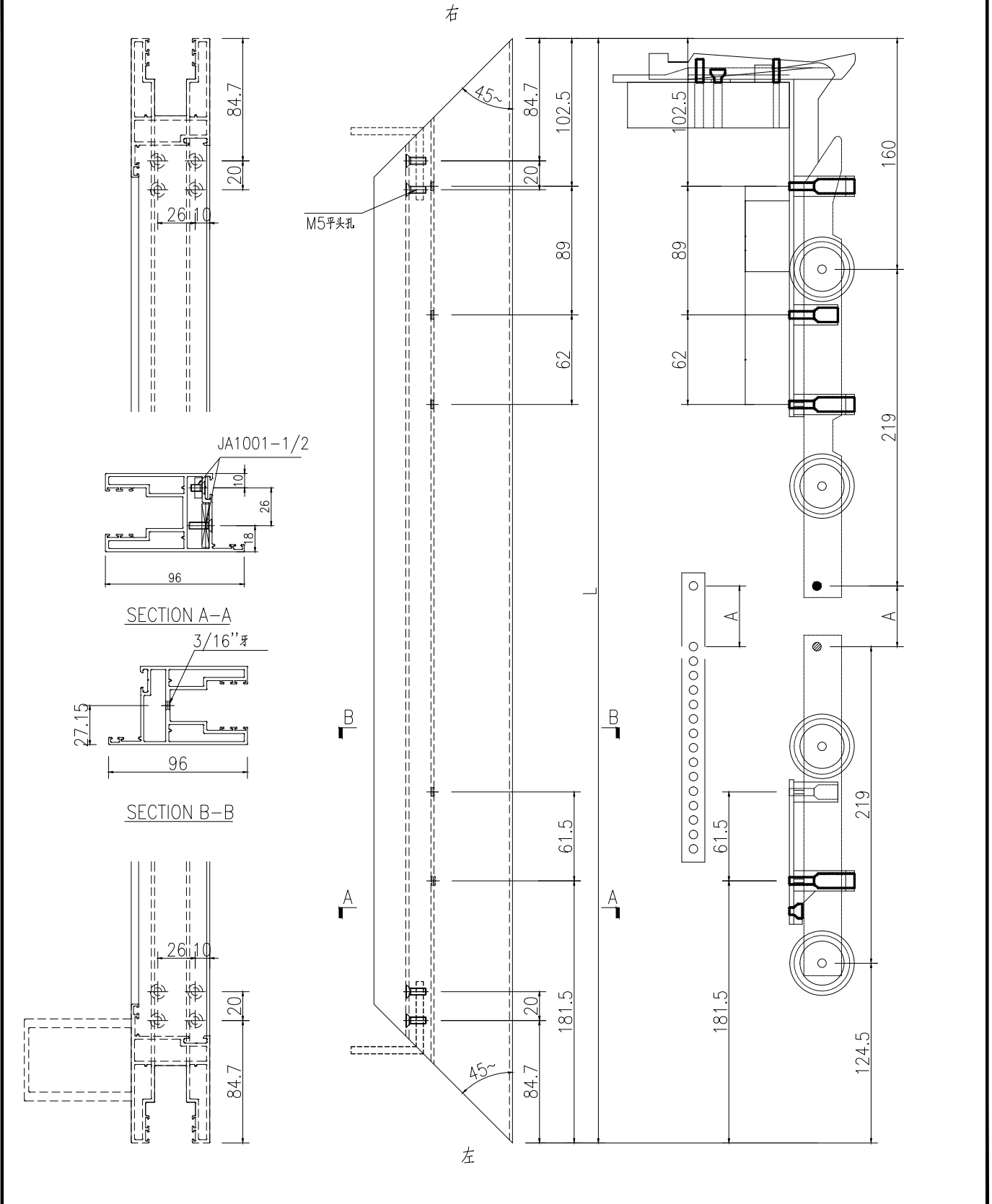
名稱	趟門玉加工圖	制圖	林仁安	2023.6.3	修改		
材料	X86432	復核			日期		
顏色	UCT543684XL-3	批准			圖號	X86432-W6T6-YU1	



美特鋁質 有限公司
MIDI Aluminium Fabricator Ltd.

工程號 J859 地盤 啓德站

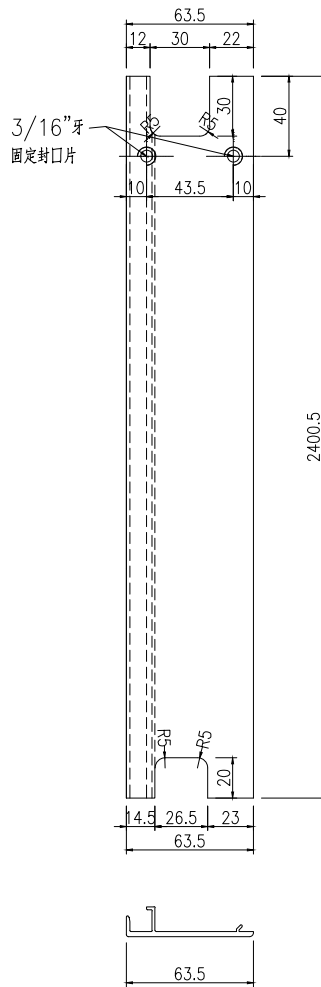
物料編號	數量	L	N	A
X86432-W6T6-YU4	21	784.5		62
X86432-W7T6-YU4	21	749.5		27
X86432-W2T9-YU4	20	812		89.5



名稱	趟門玉加工圖	制圖	林仁安	2023.6.3	修改		
材料	X86432	復核			日期		
顏色	UCT543684XL-3	批准			圖號	X86432-W6T6-YU4	


EG-DWG3

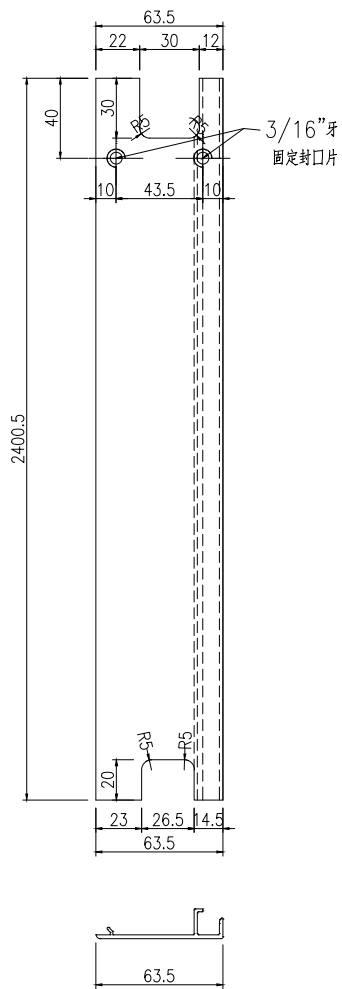
 美特鋁質 有限公司 MIDI Aluminium Fabricator Ltd.				物料編號	數量			
				X86442-W6T5-YQG	21			
				X86442-W7T5-YQG	21			
工程號	J859	地盤	啓德站					



名稱	趟門玉企外蓋	制圖	林仁安	2023.6.3	修改			
材料	X86442	復核			日期			
顏色	UCT543684XL-3	批准			圖號	X86442-W6T5-YQG1		


EG-DWG3

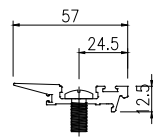
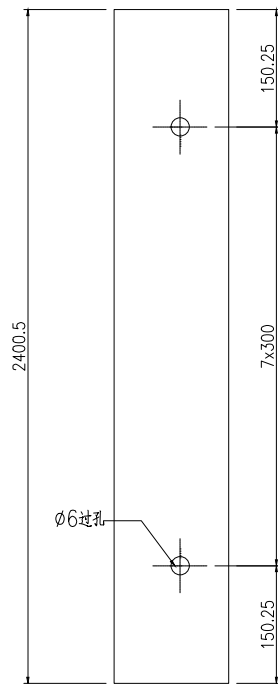
 美特鋁質 有限公司 MIDI Aluminium Fabricator Ltd.				物料編號	數量			
工程號 J859 地盤 啓德站				X86442-W6T6-YQG1	21			
				X86442-W7T6-YQG1	21			
				X86442-W2T9-YQG1	20			



名稱	趟門玉企外蓋	制圖	林仁安	2023.6.3	修改			
材料	X86442	復核			日期			
顏色	UCT543684XL-3	批准			圖號	X86442-W6T6-YQG1		


EG-DWG3

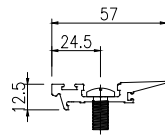
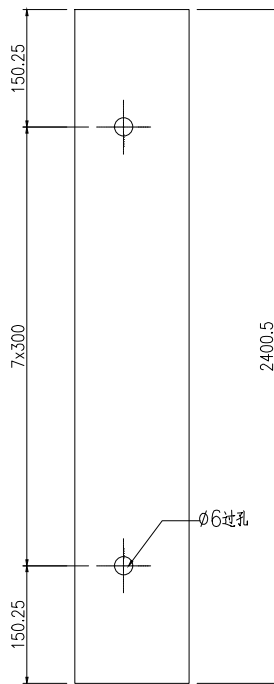
 美特鋁質 有限公司 MIDI Aluminium Fabricator Ltd.				物料編號	數量			
				X86435-W6T5-YGL2	21			
				X86435-W7T5-YGL2	21			
工程號	J859	地盤	啓德站					



名稱	趟門玉勾料	制圖	林仁安	2023.6.3	修改			
材料	X86435	復核			日期			
顏色	UCT543684XL-3	批准			圖號	X86435-W6T5-YGL2		

EG-DWG3

 美特鋁質 有限公司 MIDI Aluminium Fabricator Ltd.				物料編號	數量			
				X86435-W6T6-YGL2	21			
工程號 J859 地盤 啓德站				X86435-W7T6-YGL2	21			
				X86435-W2T9-YGL2	20			



名稱	趟門玉勾料	制圖	林仁安	2023.6.3	修改			
材料	X86435	復核			日期			
顏色	UCT543684XL-3	批准			圖號	X86435-W6T6-YGL2		



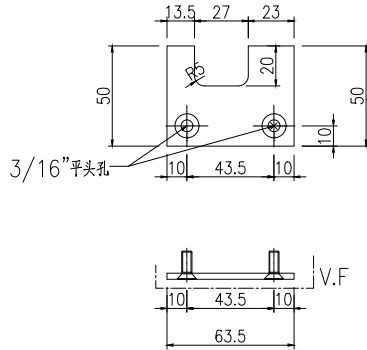
美特鋁質 有限公司
MIDI Aluminium Fabricator Ltd.

工程號

J859

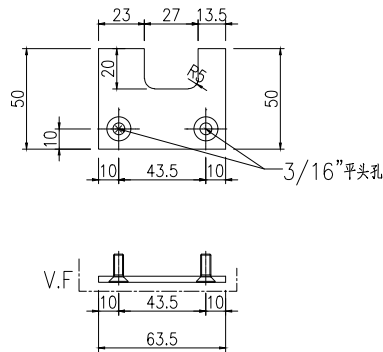
地盤

啓德站



物料編號 : 859-FK I

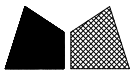
數量 : 62



物料編號 : 859-FK I R

數量 : 62

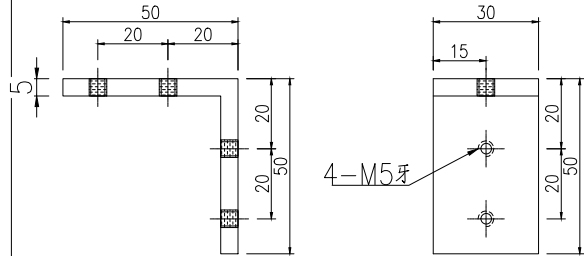
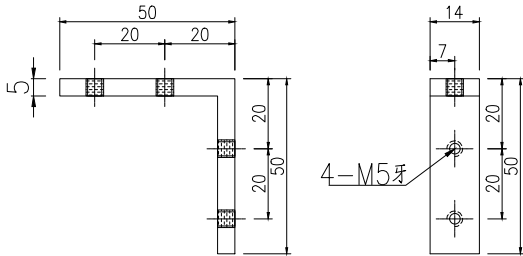
名稱	勾企蓋封口片	制圖	林仁安	2023.6.3	修改		
材料	3mm厚鋁巴	復核			日期		
顏色	UCT543684XL-3	批准			圖號	859-FK1	



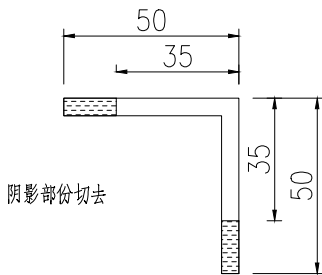
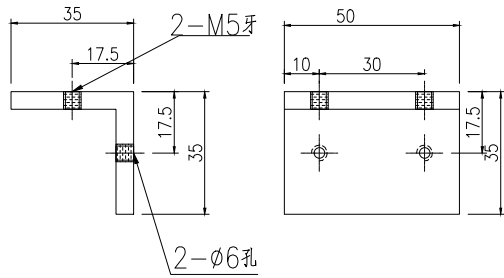
美特鋁質 有限公司
MIDI Aluminium Fabricator Ltd.

工程號 J859 地盤 啓德站樣板

产品编号	L(mm)	数量	A	N	M	B	N1	M1	备注
JA1001-1		420							



产品编号	L(mm)	数量	A	N	M	B	N1	M1	备注
JA1001-3		208							



名稱	附件加工圖	制圖	林仁安	2022-10-28	修改				
材料	詳見加工圖	復核			日期				
顏色	鉻化	批准			圖號	J859-AL1			

鋁材開料總表

工程號碼: J859 工程名稱: 啟德站

序號	鋁料編號	名稱	表面處理		開料長度	實用長料總數量		浪費率(%)
			顏色	層厚		支數	長度	
1	X86428				5250	105	551250	2.55
2	X86429				6350	26	165100	12.76
3	X86430				5250	52	273000	4.76
4	X86431				5250	52	273000	6.46
5	X86432				6150	72	442800	6.43
6	X86433				5200	52	270400	4.37
7	X86434				6350	26	165100	12.76
8	X86435				5200	104	540800	5.56
9	X86436				6350	26	165100	12.82
10	X86437				6350	26	165100	12.82
11	X86438				5950	104	618800	7.05
12	X86439				6150	11	67650	11.44
13	X86440				5950	104	618800	3.70
14	X86442				5200	52	270400	5.56
15	X86443				5800	13	75400	6.83
16	X86444				5800	13	75400	6.83
17	X86445				6350	104	660400	22.66
18	X86447				5200	52	270400	4.37
19	X86462				5800	13	75400	5.10
20	JA1001				6000	6	36000	3.56

送至: _____

由: _____

日期: _____

簡短說明: _____

共21頁 第1頁

打印日期: 2023/6/18 打印時間: 20:45

鋁材開料清單 JA1001

窗號	編號(用料狀況)	實用長度(長料開數)	需要支數	開料支數	長料支數	餘料支數	編號(剩餘長度)
JA1001-3	1-2	50.0	208	208	2	0	1@(15)x1 2@(345)x1
JA1001-2	(餘料)2	30.0	420	9	0	1	2@(30)x1
JA1001-2	3-5	30.0		411	3	0	3-4@(20)x2 5@(3275)x1
JA1001-1	(餘料)2-5	14.0	420	175	0	4	2@(11)x1 3-4@(1)x2 5@(7)x1
JA1001-1	6	14.0		245	1	0	6@(1245)x1

工程號碼:J859, 工程名稱:啟德站

開料長度:5800, 總長料支數:13, 總開料支數:104

鋸片厚度(mm):5, 料頭尾總切除(mm):100, 浪費率(%):5.1

鋁材開料清單 X86462

窗號	編號(用料狀況)	實用長度(長料開數)	需要支數	開料支數	長料支數	餘料支數	編號(剩餘長度)
X86462-W7T5-LG2	(餘料)3, 6, 8, 11, 1-13	670.5	104	104	13	4	3@(296)x1 6@(296)x1 8@(296)x1 11@(296)x1 1-2@(296)x2 3@(2322.5)x1 4-5@(296)x2 6@(4349)x1 7@(296)x1 8@(971.5)x1 9-10@(296)x2 11@(2998)x1 12-13@(296)x2

工程號碼: J859, 工程名稱: 啟德站

開料長度: 5200, 總長料支數: 52, 總開料支數: 104

鋸片厚度(mm): 5, 料頭尾總切除(mm): 100, 浪費率(%): 4.37

鋁材開料清單 X86447

窗號	編號(用料狀況)	實用長度(長料開數)	需要支數	開料支數	長料支數	餘料支數	編號(剩餘長度)
X86447-W7T5-YQG1	(餘料)11, 32, 1-52	2431.5	104	104	52	2	11@(227)x1 32@(227)x1 1-10@(227)x10 11@(2663.5)x1 12-31@(227)x20 32@(2663.5)x1 33-52@(227)x20

工程號碼:J859, 工程名稱:啟德站

開料長度:6350, 總長料支數:104, 總開料支數:208

鋸片厚度(mm):5, 料頭尾總切除(mm):100, 浪費率(%):22.66

鋁材開料清單 X86445

窗號	編號(用料狀況)	實用長度(長料開數)	需要支數	開料支數	長料支數	餘料支數	編號(剩餘長度)
X86445-W7T5-01	(餘料)11, 32, 53, 74, 1-104	2400.5	208	208	104	4	11@(1439)x1 32@(1439)x1 53@(1439)x1 74@(1439)x1 1-10@(1439)x10 11@(3844.5)x1 12-31@(1439)x20 32@(3844.5)x1 33-52@(1439)x20 53@(3844.5)x1 54-73@(1439)x20 74@(3844.5)x1 75-104@(1439)x30

工程號碼:J859, 工程名稱:啟德站

開料長度:5800, 總長料支數:13, 總開料支數:104

鋸片厚度(mm):5, 料頭尾總切除(mm):100, 浪費率(%):6.83

鋁材開料清單 X86444

窗號	編號(用料狀況)	實用長度(長料開數)	需要支數	開料支數	長料支數	餘料支數	編號(剩餘長度)
X86444-W7T5-DWG1	(餘料)3, 6, 8, 11, 1-13	658.0	104	104	13	4	3@(396)x1 6@(396)x1 8@(396)x1 11@(396)x1 1-2@(396)x2 3@(2385)x1 4-5@(396)x2 6@(4374)x1 7@(396)x1 8@(1059)x1 9-10@(396)x2 11@(3048)x1 12-13@(396)x2

工程號碼:J859, 工程名稱:啟德站

開料長度:5800, 總長料支數:13, 總開料支數:104

鋸片厚度(mm):5, 料頭尾總切除(mm):100, 浪費率(%):6.83

鋁材開料清單 X86443

窗號	編號(用料狀況)	實用長度(長料開數)	需要支數	開料支數	長料支數	餘料支數	編號(剩餘長度)
X86443-W7T5-DWG1	(餘料)3, 6, 8, 11, 1-13	658.0	104	104	13	4	3@(396)x1 6@(396)x1 8@(396)x1 11@(396)x1 1-2@(396)x2 3@(2385)x1 4-5@(396)x2 6@(4374)x1 7@(396)x1 8@(1059)x1 9-10@(396)x2 11@(3048)x1 12-13@(396)x2

工程號碼:J859, 工程名稱:啟德站

開料長度:5200, 總長料支數:52, 總開料支數:104

鋸片厚度(mm):5, 料頭尾總切除(mm):100, 浪費率(%):5.56

鋁材開料清單 X86442

窗號	編號(用料狀況)	實用長度(長料開數)	需要支數	開料支數	長料支數	餘料支數	編號(剩餘長度)
X86442-W7T5-YQG1	(餘料)11, 32, 1-52	2400.5	104	104	52	2	11@(289)x1 32@(289)x1 1-10@(289)x10 11@(2694.5)x1 12-31@(289)x20 32@(2694.5)x1 33-52@(289)x20

鋁材開料清單 X86440

窗號	編號(用料狀況)	實用長度(長料開數)	需要 支數	開料 支數	長料 支數	餘料 支數	編號(剩餘長度)
X86440-W7T5-01	1-104	2252.5	208	208	104	0	1-104@(1335)x104
X86440-W7T5-02	(餘料)1-104	552.5	208	208	0	104	1-104@(220)x104

工程號碼:J859, 工程名稱:啟德站

開料長度:6150, 總長料支數:11, 總開料支數:104

鋸片厚度(mm):5, 料頭尾總切除(mm):100, 浪費率(%):11.44

鋁材開料清單 X86439

窗號	編號(用料狀況)	實用長度(長料開數)	需要支數	開料支數	長料支數	餘料支數	編號(剩餘長度)
X86439-W7T5-02	(餘料)3, 5, 7, 9, 1-11	560.5	104	104	11	4	3@(395)x1 5@(395)x1 7@(395)x1 9@(395)x1 1-2@(395)x2 3@(5484.5)x1 4@(395)x1 5@(4919)x1 6@(395)x1 7@(4353.5)x1 8@(395)x1 9@(3788)x1 10@(395)x1 11@(3788)x1

工程號碼:J859, 工程名稱:啟德站

開料長度:5950, 總長料支數:104, 總開料支數:312

鋸片厚度(mm):5, 料頭尾總切除(mm):100, 浪費率(%):7.05

鋁材開料清單 X86438

窗號	編號(用料狀況)	實用長度(長料開數)	需要支數	開料支數	長料支數	餘料支數	編號(剩餘長度)
X86438-W7T5-01	1-104	2427.5	208	208	104	0	1-104@(985)x104
X86438-W7T5-02	(餘料)1-104	560.5	104	104	0	104	1-104@(419.5)x104

工程號碼:J859, 工程名稱:啟德站

開料長度:6350, 總長料支數:26, 總開料支數:104

鋸片厚度(mm):5, 料頭尾總切除(mm):100, 浪費率(%):12.82

鋁材開料清單 X86437

窗號	編號(用料狀況)	實用長度(長料開數)	需要支數	開料支數	長料支數	餘料支數	編號(剩餘長度)
X86437-W7T5-LG1	(餘料)6, 11, 16, 1-26	1354.0	104	104	26	3	6@(814)x1 11@(814)x1 16@(814)x1 1-5@(814)x5 6@(4891)x1 7-10@(814)x4 11@(3532)x1 12-15@(814)x4 16@(2173)x1 17-26@(814)x10

工程號碼:J859, 工程名稱:啟德站

開料長度:6350, 總長料支數:26, 總開料支數:104

鋸片厚度(mm):5, 料頭尾總切除(mm):100, 浪費率(%):12.82

鋁材開料清單 X86436

窗號	編號(用料狀況)	實用長度(長料開數)	需要支數	開料支數	長料支數	餘料支數	編號(剩餘長度)
X86436-W7T5-LG1	(餘料)6, 11, 16, 1-26	1354.0	104	104	26	3	6@(814)x1 11@(814)x1 16@(814)x1 1-5@(814)x5 6@(4891)x1 7-10@(814)x4 11@(3532)x1 12-15@(814)x4 16@(2173)x1 17-26@(814)x10

6

8

工程號碼:J859, 工程名稱:啟德站

開料長度:5200, 總長料支數:104, 總開料支數:208

鋸片厚度(mm):5, 料頭尾總切除(mm):100, 浪費率(%):5.56

鋁材開料清單 X86435

窗號	編號(用料狀況)	實用長度(長料開數)	需要支數	開料支數	長料支數	餘料支數	編號(剩餘長度)
X86435-W7T5-YGL1, X86435-W7T5-YGL2, X86435-W7T5-YGL1, X86435-W7T5-YGL2	(餘料)11, 32, 63, 84, 1-104	2400.5	208	208	104	4	11@(289)x1 32@(289)x1 63@(289)x1 84@(289)x1 1-10@(289)x10 11@(2694.5)x1 12-31@(289)x20 32@(2694.5)x1 33-62@(289)x30 63@(2694.5)x1 64-83@(289)x20 84@(2694.5)x1 85-104@(289)x20

工程號碼:J859, 工程名稱:啟德站

開料長度:6350, 總長料支數:26, 總開料支數:104

鋸片厚度(mm):5, 料頭尾總切除(mm):100, 浪費率(%):12.76

鋁材開料清單 X86434

窗號	編號(用料狀況)	實用長度(長料開數)	需要支數	開料支數	長料支數	餘料支數	編號(剩餘長度)
X86434-W7T5-TMD1	(餘料)6, 11, 16, 1-26	1355.0	104	104	26	3	6@(810)x1 11@(810)x1 16@(810)x1 1-5@(810)x5 6@(4890)x1 7-10@(810)x4 11@(3530)x1 12-15@(810)x4 16@(2170)x1 17-26@(810)x10

工程號碼: J859, 工程名稱: 啟德站

開料長度: 5200, 總長料支數: 52, 總開料支數: 104

鋸片厚度(mm): 5, 料頭尾總切除(mm): 100, 浪費率(%): 4.37

鋁材開料清單 X86433

窗號	編號(用料狀況)	實用長度(長料開數)	需要支數	開料支數	長料支數	餘料支數	編號(剩餘長度)
X86433-W7T5-BQG1	(餘料)11, 32, 1-52	2431.5	104	104	52	2	11@(227)x1 32@(227)x1 1-10@(227)x10 11@(2663.5)x1 12-31@(227)x20 32@(2663.5)x1 33-52@(227)x20

工程號碼:J859, 工程名稱:啟德站

開料長度:6150, 總長料支數:72, 總開料支數:312

鋸片厚度(mm):5, 料頭尾總切除(mm):100, 浪費率(%):6.43

鋁材開料清單 X86432

窗號	編號(用料狀況)	實用長度(長料開數)	需要 支數	開料 支數	長料 支數	餘料 支數	編號(剩餘長度)
X86432-W7T5-YU1	(餘料)11, 32	2400.5	104	2	0	2	11@(1239)x1 32@(1239)x1
X86432-W7T5-YU1	1-52	2400.5		102	52	0	1-10@(1239)x10 11@(3644.5)x1 12-31@(1239)x20 32@(3644.5)x1 33-52@(1239)x20
X86432-W7T5-YU3, X86432-W7T5-YU4	(餘料)1-52, 54, 59, 62, 64, 67	749.5	208	75	0	57	1-52@(484.5)x52 54@(14)x1 59@(14)x1 62@(14)x1 64@(14)x1 67@(14)x1
X86432-W7T5-YU3, X86432-W7T5-YU4	53-72	749.5		133	20	0	53@(14)x1 54@(3786.5)x1 55-58@(14)x4 59@(3032)x1 60-61@(14)x2 62@(5295.5)x1 63@(14)x1 64@(1523)x1 65-66@(14)x2 67@(3786.5)x1 68-71@(14)x4 72@(3032)x1

工程號碼: J859, 工程名稱: 啟德站

開料長度: 5250, 總長料支數: 52, 總開料支數: 104

鋸片厚度(mm): 5, 料頭尾總切除(mm): 100, 浪費率(%): 6.46

鋁材開料清單 X86431

窗號	編號(用料狀況)	實用長度(長料開數)	需要 支數	開料 支數	長料 支數	餘料 支數	編號(剩餘長度)
X86431-W7T5-YU2	(餘料)11, 32, 1-52	2400.5	104	104	52	2	11@(339)x1 32@(339)x1 1-10@(339)x10 11@(2744.5)x1 12-31@(339)x20 32@(2744.5)x1 33-52@(339)x20

工程號碼:J859, 工程名稱:啟德站

開料長度:5250, 總長料支數:52, 總開料支數:104

鋸片厚度(mm):5, 料頭尾總切除(mm):100, 浪費率(%):4.76

鋁材開料清單 X86430

窗號	編號(用料狀況)	實用長度(長料開數)	需要支數	開料支數	長料支數	餘料支數	編號(剩餘長度)
X86430-W7T5-ZQ1	(餘料)11, 32, 1-52	2445.0	104	104	52	2	11@(250)x1 32@(250)x1 1-10@(250)x10 11@(2700)x1 12-31@(250)x20 32@(2700)x1 33-52@(250)x20

工程號碼:J859, 工程名稱:啟德站

開料長度:6350, 總長料支數:26, 總開料支數:104

鋸片厚度(mm):5, 料頭尾總切除(mm):100, 浪費率(%):12.76

鋁材開料清單 X86429

窗號	編號(用料狀況)	實用長度(長料開數)	需要支數	開料支數	長料支數	餘料支數	編號(剩餘長度)
X86429-W7T5-TMD1	(餘料)6, 11, 16, 1-26	1355.0	104	104	26	3	6@(810)x1 11@(810)x1 16@(810)x1 1-5@(810)x5 6@(4890)x1 7-10@(810)x4 11@(3530)x1 12-15@(810)x4 16@(2170)x1 17-26@(810)x10

工程號碼:J859, 工程名稱:啟德站

開料長度:5250, 總長料支數:105, 總開料支數:210

鋸片厚度(mm):5, 料頭尾總切除(mm):100, 浪費率(%):2.55

鋁材開料清單 X86428

窗號	編號(用料狀況)	實用長度(長料開數)	需要支數	開料支數	長料支數	餘料支數	編號(剩餘長度)
X86428-W7T5-BQ1, X86428-W7T5-BQ2, X86428-W7T5-BQ1, X86428-W7T5-BQ2	(餘料)11, 32, 53, 74, 95, 1-105	2503.0	210	210	105	5	11@(134)x1 32@(134)x1 53@(134)x1 74@(134)x1 95@(134)x1 1-10@(134)x10 11@(2642)x1 12-31@(134)x20 32@(2642)x1 33-52@(134)x20 53@(2642)x1 54-73@(134)x20 74@(2642)x1 75-94@(134)x20 95@(2642)x1 96-105@(134)x10

