

工程指示 / 要求簡箋 ENGINEER INSTRUCTIONS(E.I.)

工程指示編號:	EI- 6364	修改版本:	H
	HK- 2801		
工程編號:	J 859	工程名稱:	啟德6551
收件人:	生統	發件人:	nero
工程項目:	後裝趟門 - 廠用鋁料加工圖	日期:	01/12/2023

<input type="checkbox"/> 原合約工程包	<input type="checkbox"/> 原合約工程加 / 減賬 QT-	<input type="checkbox"/> 新工程報價 QT-
---------------------------------	--	------------------------------------

信件批核號碼/圖紙參考編號:	批核模具圖紙編號:
客戶指示附件:	管理內部批簽署:

<input type="checkbox"/> 初步鋁料 B.M.	<input type="checkbox"/> 加工拆圖, 然後生產	<input type="checkbox"/> 尺寸表
<input type="checkbox"/> 正式鋁料 B.M.	<input type="checkbox"/> 技術上資料/指示	<input type="checkbox"/> 報價
<input type="checkbox"/> 配件 B.M.	<input type="checkbox"/> 樣辦或貨品說明書	<input type="checkbox"/> 分判合約
<input type="checkbox"/> 其他:		

內容: 趟門边企水线孔修改 請按此版附件資料生產加工。 <i>φ5圓孔改成φ3圓孔</i>
完成上列要求日期: ASAP

國內

<input type="checkbox"/> 生產技術總監	<input type="checkbox"/> 連附件	<input type="checkbox"/> 技術部	<input type="checkbox"/> 連附件	<input type="checkbox"/> 生產部	<input type="checkbox"/> 連附件
<input type="checkbox"/> 採購部	<input type="checkbox"/> 連附件	<input checked="" type="checkbox"/> 生產統籌部	<input checked="" type="checkbox"/> 連附件	<input type="checkbox"/> 報關組	<input type="checkbox"/> 連附件
<input type="checkbox"/> 質檢部	<input type="checkbox"/> 連附件	<input type="checkbox"/> 會計部	<input type="checkbox"/> 連附件	<input type="checkbox"/> 機械設計部	<input type="checkbox"/> 連附件
<input type="checkbox"/> 香港辦	<input type="checkbox"/> 連附件	<input type="checkbox"/> 其他:			

香港

<input type="checkbox"/> 行政部	<input type="checkbox"/> 連附件	<input type="checkbox"/> 會計部	<input type="checkbox"/> 連附件	<input type="checkbox"/> 統籌部	<input type="checkbox"/> 連附件	<input type="checkbox"/> 工程部	<input type="checkbox"/> 連附件
<input type="checkbox"/> 採購部	<input type="checkbox"/> 連附件	<input type="checkbox"/> QS部	<input type="checkbox"/> 連附件	<input checked="" type="checkbox"/> 地盤管理	<input checked="" type="checkbox"/> 連附件	<input type="checkbox"/> 維修部	<input type="checkbox"/> 連附件

*發件人簽署:	<i>L</i>	*組別成員批核簽署:	
傳遞編號:	<i>46.2801</i>	項目經理簽署:	<i>[Signature]</i> 1/12/23

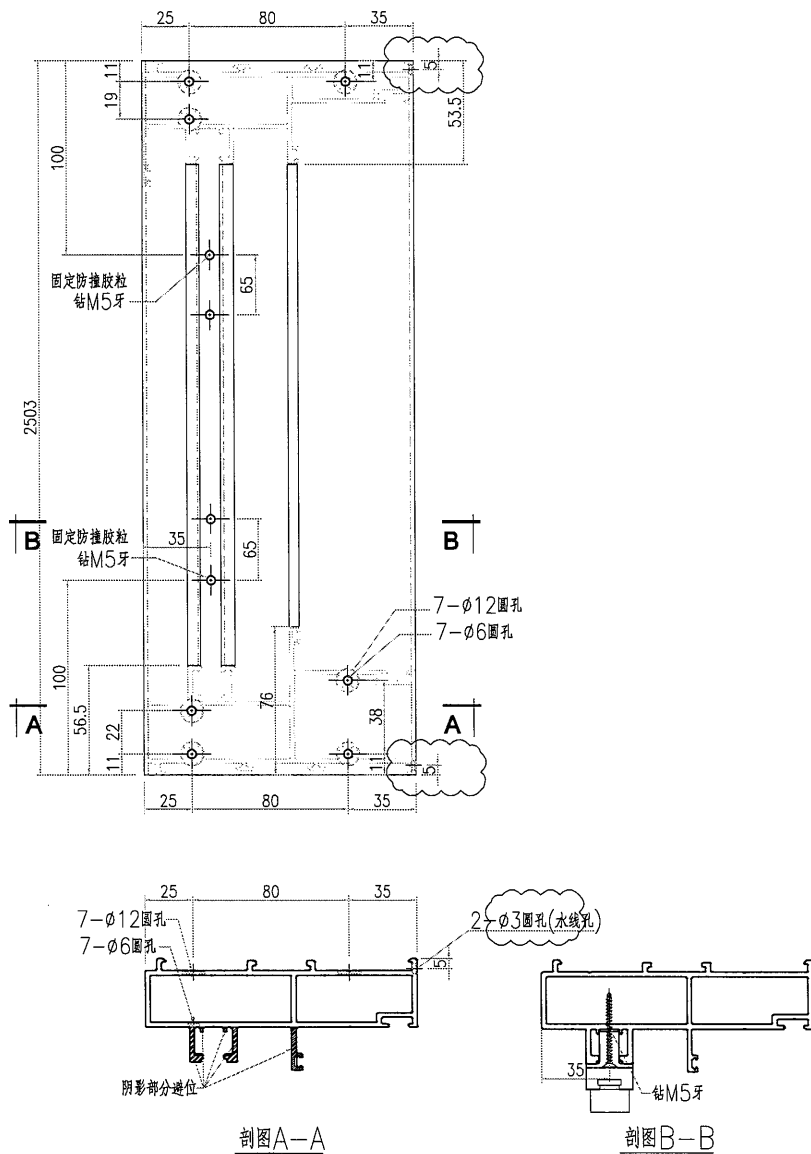
EG-DWG3



美特鋁質 有限公司
MIDI Aluminium Fabricator Ltd.

物料編號	數量	L		
X86428-W6T6-BQ2	21	2503		
X864281-W7T6-BQ2	21	2503		
X86428-W2T9-BQ2	20	2503		

工程號	J859	地盤	啓德站
-----	------	----	-----



名稱	趟門邊框加工圖	制圖	林仁安	2023.6.3	修改		
材料	X86428	復核			日期		
顏色	UCT543684XL-3	批准			圖號	SD1-W6T6-BQ2	

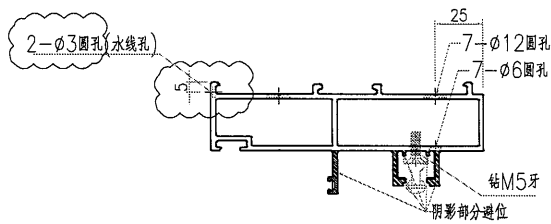
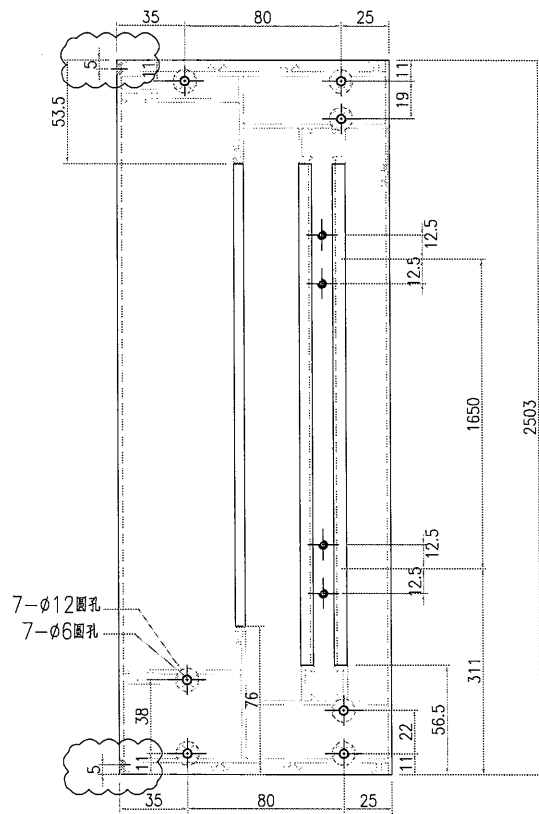
EG-DWG3



美特鋁質 有限公司
MIDI Aluminium Fabricator Ltd.

物料編號	數量	L		
X86428-W6T6-BQ	21	2503		
X86428-W7T6-BQ	21	2503		
X864281-W2T9-BQ1	20	2503		

工程號	J859	地盤	啓德站
-----	------	----	-----



名稱	趟門邊框加工圖	制圖	林仁安	2023.6.3	修改		
材料	X86428	復核			日期		
顏色	UCT543684XL-3	批准			圖號	SD1-W6T6-BQ1	