



工程指示 / 要求簡箋 ENGINEER INSTRUCTIONS (E.I.)

工程指示編號:	EI-6364	修改版本:	G
	HK-2356 / 23		
工程編號:	J 859	工程名稱:	啟德6551
收件人:	生統	發件人:	nero
工程項目:	後裝趟門 - 廠用鋁料加工圖	日期:	19/10/2023

<input type="checkbox"/> 原合約工程包	<input type="checkbox"/> 原合約工程加 / 減賬 QT-	<input type="checkbox"/> 新工程報價 QT-
---------------------------------	--	------------------------------------

信件批核號碼/圖紙參考編號:	批核模具圖紙編號:
客戶指示附件:	管理內部批簽署:

<input type="checkbox"/> 初步鋁料 B.M.	<input type="checkbox"/> 加工拆圖, 然後生產	<input type="checkbox"/> 尺寸表
<input type="checkbox"/> 正式鋁料 B.M.	<input type="checkbox"/> 技術上資料/指示	<input type="checkbox"/> 報價
<input type="checkbox"/> 配件 B.M.	<input type="checkbox"/> 樣辦或貨品說明書	<input type="checkbox"/> 分判合約
<input type="checkbox"/> 其他:		

內容: 現附上一份完整趟門鋁料加工圖及膠條毛條安裝圖示, 請按此版附件資料生產加工。

**請先按大貨加工圖資料, 請製作一隻W6/T5的SD門試模放在廠做試模測試其安裝、功能及配件安裝等沒有問題方可大手加工生產。

*另外附上分座分層表, 表中標示排產次序、批次等資料, 煩請按資料安排生產。

完成上列要求日期: ASAP

國內

<input type="checkbox"/> 生產技術總監	<input type="checkbox"/> 連附件	<input type="checkbox"/> 技術部	<input type="checkbox"/> 連附件	<input type="checkbox"/> 生產部	<input type="checkbox"/> 連附件
<input type="checkbox"/> 採購部	<input type="checkbox"/> 連附件	<input checked="" type="checkbox"/> 生產統籌部	<input checked="" type="checkbox"/> 連附件	<input type="checkbox"/> 報關組	<input type="checkbox"/> 連附件
<input type="checkbox"/> 質檢部	<input type="checkbox"/> 連附件	<input type="checkbox"/> 會計部	<input type="checkbox"/> 連附件	<input type="checkbox"/> 機械設計部	<input type="checkbox"/> 連附件
<input type="checkbox"/> 香港辦	<input type="checkbox"/> 連附件	<input type="checkbox"/> 其他:			

香港

<input type="checkbox"/> 行政部	<input type="checkbox"/> 連附件	<input type="checkbox"/> 會計部	<input type="checkbox"/> 連附件	<input type="checkbox"/> 統籌部	<input type="checkbox"/> 連附件	<input type="checkbox"/> 工程部	<input type="checkbox"/> 連附件
<input type="checkbox"/> 採購部	<input type="checkbox"/> 連附件	<input type="checkbox"/> QS部	<input type="checkbox"/> 連附件	<input checked="" type="checkbox"/> 地盤管理	<input checked="" type="checkbox"/> 連附件	<input type="checkbox"/> 維修部	<input type="checkbox"/> 連附件

*發件人簽署:		*組別成員批核簽署:	
傳遞編號:	HK-2356 / 23	項目經理簽署:	

圖則登記表
DRAWING REGISTER

工程名稱 Project Title: 启德站 拆圖	月 日	接收日期 Receiving Date (適用於客戶圖則)									
工程編號 Project No: J-859											

分發予 Distributed To	發出日期 Issued Date									
	年	23	23							
	月	6	07							
	日	3	12							

圖則編號 Drg. No.	圖則名稱 Drawing Title
J859-W6/T5-SD1	趟門組裝圖
J859-W6/T5-SD1a	趟門組裝圖
J859-W7/T5-SD1	趟門組裝圖
J859-W7/T5-SD1a	趟門組裝圖
J859-W6/T6-SD1	趟門組裝圖
J859-W6/T6-SD1a	趟門組裝圖
J859-W7/T6-SD1	趟門組裝圖
J859-W7/T6-SD1a	趟門組裝圖
J859-W2/T9-SD1	趟門組裝圖
J859-W2/T9-SD1a	趟門組裝圖
X86428-W6T5-BQ1	趟門邊框加工圖
X86428-W6T5-BQ2	趟門邊框加工圖
X86430-W6T5-ZQ1	趟門邊框加工圖
X86429-W6T5-TMD1	趟門邊框加工圖
X86434-W6T5-TMD1	趟門邊框加工圖
X86433-W6T5-BQG1	趟門邊框加工圖
X86447-W6T5-YQG1	趟門邊框加工圖
X86435-W6T5-YGL1	趟門玉勾料
X86443-W6T5-DWG1	趟門邊框加工圖
X86444-W6T5-DWG1	趟門邊框加工圖
X86436-W6T5-LG1	趟門邊框加工圖
X86437-W6T5-LG1	趟門邊框加工圖
X86428-W6T6-BQ1	趟門邊框加工圖
X86428-W6T6-BQ2	趟門邊框加工圖
X86430-W6T6-ZQ1	趟門邊框加工圖
X86429-W6T6-TMD1	趟門邊框加工圖
X86434-W6T6-TMD1	趟門邊框加工圖
X86433-W6T6-BQG1	趟門邊框加工圖
X86447-W6T6-YQG1	趟門邊框加工圖
X86435-W6T6-YGL1	趟門玉勾料
X86443-W6T6-DWG1	趟門邊框加工圖
X86444-W6T6-DWG1	趟門邊框加工圖

修訂編號 Revision No.										
-	A									
-	A									
-	A									
-	A									
-	A									
-	A									
-	A									
-	A									
-	A									
-	A									
-	A									
-	A									
-	A									
-	A									
-	A									
-	A									
-	A									
-	A									
-	A									
-	A									
-	A									

EG-DWG3



美特鋁質 有限公司
MIDI Aluminium Fabricator Ltd.

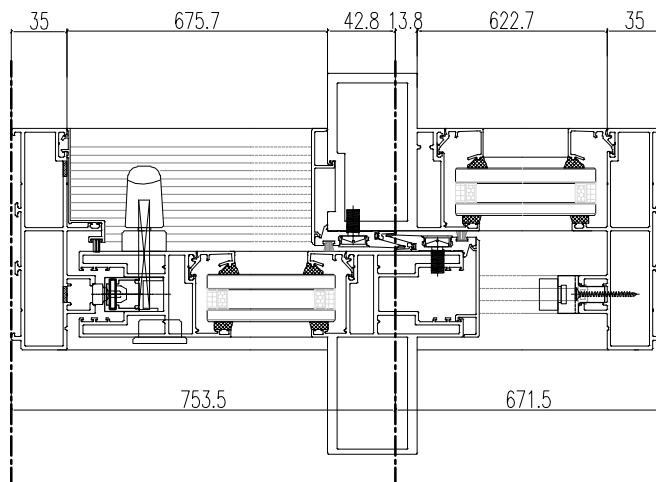
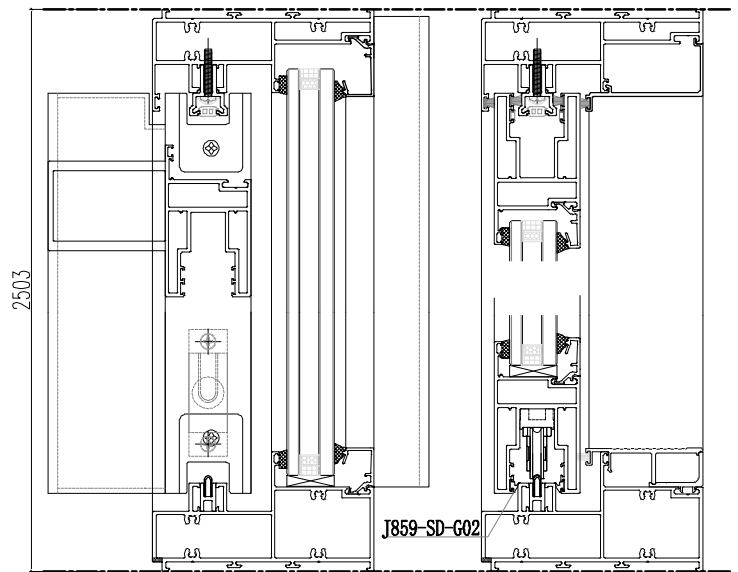
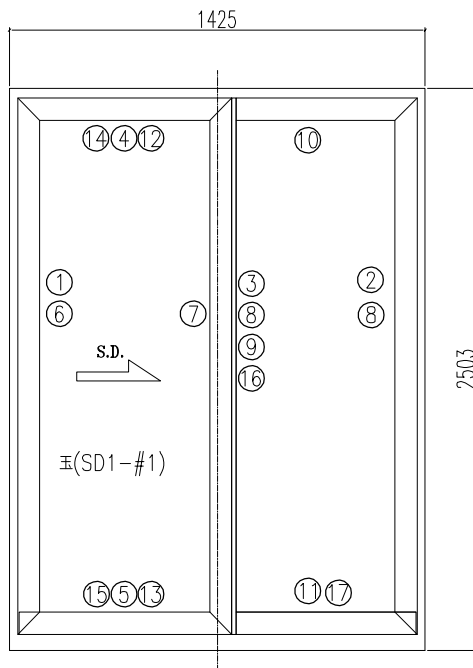
工程號	J859	地盤	啓德站
-----	------	----	-----

序號	料號	名稱	出筍	長度	支/幅	加工說明
1	X86428	趟門邊企料	直口	2503	1	X86428-W7T5-BQ1
2	X86428	趟門邊企料	直口	2503	1	X86428-W7T5-BQ2
3	X86430	趟門 梗中企	避位	2445	1	X86430-W7T5-ZQ1
4	X86429	趟門頂	避位	1355	1	X86429-W7T5-TMD1
5	X86434	趟門底	避位	1355	1	X86434-W7T5-TMD1
6	X86433	趟門邊企外蓋	避位	2431.5	1	X86433-W7T5-BQG1
7	X86447	趟門玉企外蓋	避位	2431.5	1	X86447-W7T5-YQG1
8	X86438	趟門框企玻璃線	直口	2369.5	2	X86438-W7T5-01
9	X86435	趟門玉勾料	避位	2400.5	1	X86435-W7T5-YGL1
10	X86439	趟門框頂玻璃線	直口	605.5	1	X86439-W7T5-02
11	X86438	趟門框底玻璃線	直口	605.5	1	X86438-W7T5-02
12	X86443	趟門頂外蓋	直口	662	1	X86443-W7T5-DWG1
13	X86444	趟門底外蓋	直口	662	1	X86444-W7T5-DWG1
14	X86436	趟門頂路軌	直口	1354	1	X86436-W7T5-LG1
15	X86437	趟門底路軌	直口	1354	1	X86437-W7T5-LG1
16	X86445	勾企外蓋	直口	2400.5	1	X86445-W7T5-01
17	X86462	底橫收口	直口	674.5	1	X86462-W7T5-LG2
趟門玉						
1	X86432	趟門玉企	45°	2400.5	1	X86432-W7T5-YU1
2	X86431	趟門玉企	45°	2400.5	1	X86431-W7T5-YU2
3	X86432	趟門玉橫	45°	753.5	1	X86432-W7T5-YU3
4	X86432	趟門玉橫	45°	753.5	1	X86432-W7T5-YU4
5	X86442	趟門玉企外蓋	避位	2400.5	1	X86442-W7T5-YQG1
6	X86435	趟門玉勾料	避位	2400.5	1	X86435-W7T5-YGL2
7	X86440	趟門玉企玻璃線	直口	2252.5	2	X86440-W7T5-01
8	X86440	趟門玉橫玻璃線	直口	556.5	2	X86440-W7T5-02
9	X86445	勾企外蓋	直口	2400.5	1	X86445-W7T5-01


名稱	趟門組裝圖	制圖	林仁安	2023.6.3	修改	-	
材料	-	復核			日期	-	
顏色	UCT543684XL-3	批准			圖號	J859-W7/T5-SD1a	



工程號 J859 地盤 啓德站

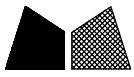


名稱	趟門組裝圖	制圖	林仁安	2023.6.3	修改	-		
材料	-	復核			日期	-		
顏色	UCT543684XL-3	批准			圖號	J859-W7/T5-SD1		

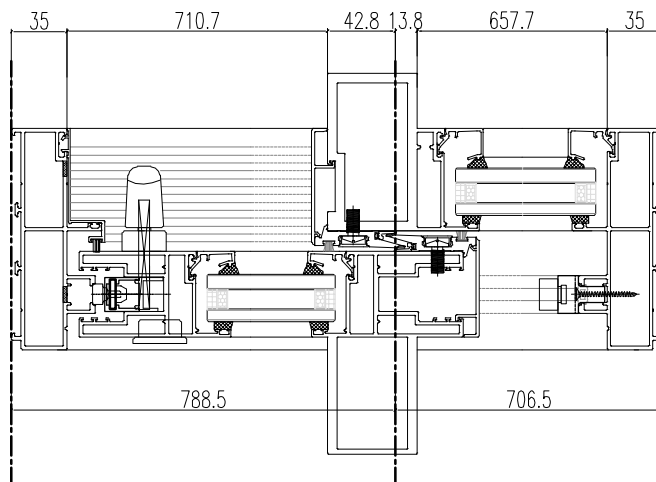
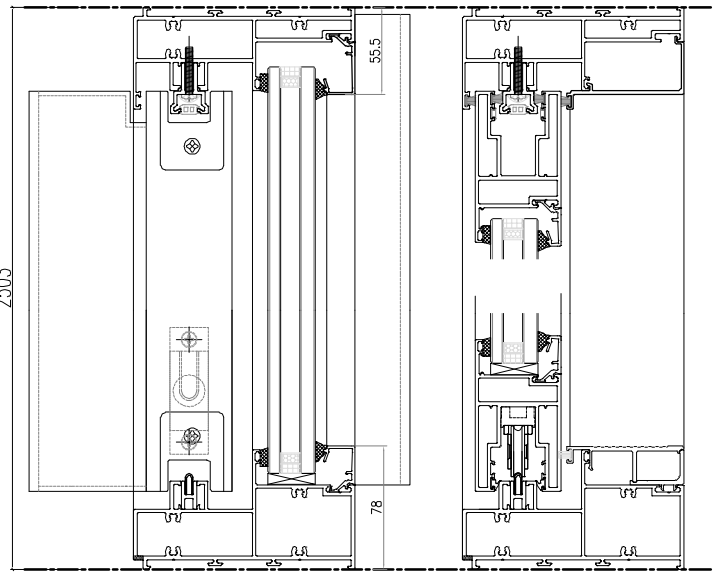
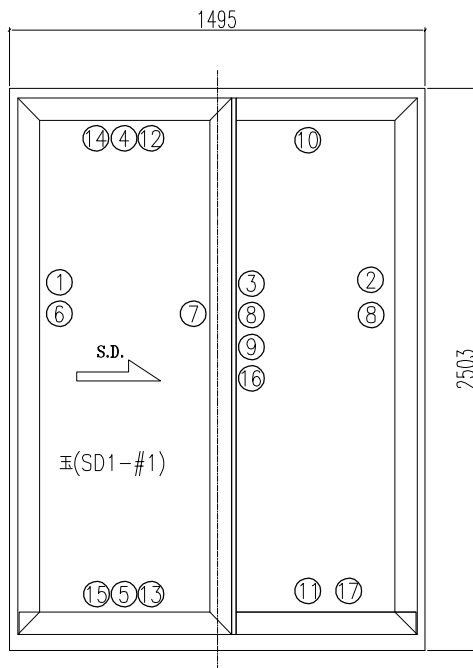
 美特鋁質 有限公司 MIDI Aluminium Fabricator Ltd.			
工程號	J859	地盤	啓德站

序號	料號	名稱	出筍	長度	支/幅	加工說明
1	X86428	趟門邊企料	直口	2503	1	X86428-W6T5-BQ1
2	X86428	趟門邊企料	直口	2503	1	X86428-W6T5-BQ2
3	X86430	趟門 梗中企	避位	2445	1	X86430-W6T5-ZQ1
4	X86429	趟門頂	避位	1425	1	X86429-W6T5-TMD1
5	X86434	趟門底	避位	1425	1	X86434-W6T5-TMD1
6	X86433	趟門邊企外蓋	避位	2431.5	1	X86433-W6T5-BQG1
7	X86447	趟門玉企外蓋	避位	2431.5	1	X86447-W6T5-YQG1
8	X86438	趟門框企玻璃線	直口	2369.5	2	X86438-W6T5-01
9	X86435	趟門玉勾料	避位	2400.5	1	X86435-W6T5-YGL1
10	X86439	趟門框頂玻璃線	直口	640.5	1	X86439-W6T5-02
11	X86438	趟門框底玻璃線	直口	640.5	1	X86438-W6T5-02
12	X86443	趟門頂外蓋	直口	697	1	X86443-W6T5-DWG1
13	X86444	趟門底外蓋	直口	697	1	X86444-W6T5-DWG1
14	X86436	趟門頂路軌	直口	1424	1	X86436-W6T5-LG1
15	X86437	趟門底路軌	直口	1424	1	X86437-W6T5-LG1
16	X86445	勾企外蓋	直口	2400.5	1	X86445-W6T5-01
17	X86462	底橫收口	直口	709.5	1	X86462-W6T5-LG2
趟門玉						
1	X86432	趟門玉企	45°	2400.5	1	X86432-W6T5-YU1
2	X86431	趟門玉企	45°	2400.5	1	X86431-W6T5-YU2
3	X86432	趟門玉橫	45°	788.5	1	X86432-W6T5-YU3
4	X86432	趟門玉橫	45°	788.5	1	X86432-W6T5-YU4
5	X86442	趟門玉企外蓋	避位	2400.5	1	X86442-W6T5-YQG1
6	X86435	趟門玉勾料	避位	2400.5	1	X86435-W6T5-YGL2
7	X86440	趟門玉企玻璃線	直口	2252.5	2	X86440-W6T5-01
8	X86440	趟門玉橫玻璃線	直口	591.5	2	X86440-W6T5-02
9	X86445	勾企外蓋	直口	2400.5	1	X86445-W6T5-01

名稱	趟門組裝圖	制圖	林仁安	2023.6.3	修改	-		
材料	-	復核			日期	-		
顏色	UCT543684XL-3	批准			圖號	J859-W6/T5-SD1a		



工程號	J859	地盤	啓德站
-----	------	----	-----



名稱	趟門組裝圖	制圖	林仁安	2023.6.3	修改	-		
材料	-	復核			日期	-		
顏色	UCT543684XL-3	批准			圖號	J859-W6/T5-SD1		



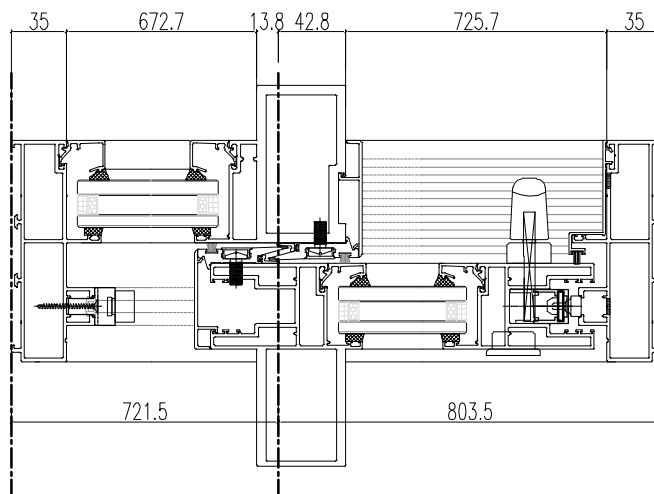
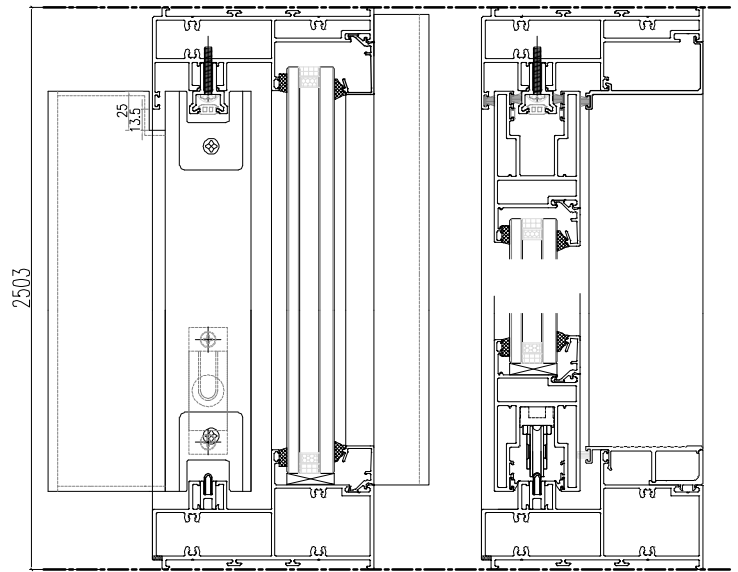
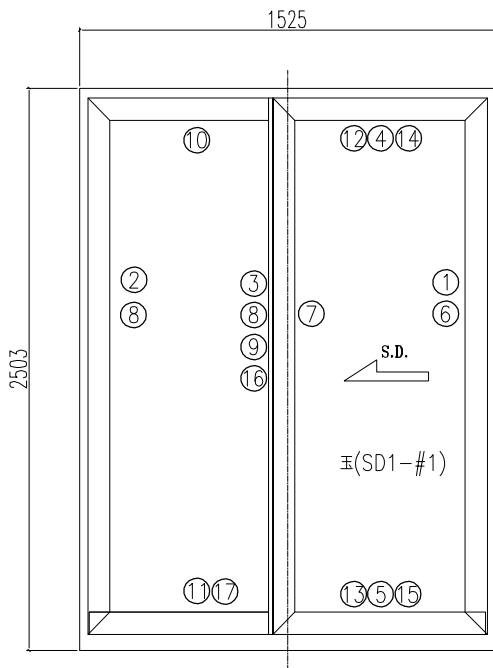
工程號	J859	地盤	啓德站
-----	------	----	-----

序號	料號	名稱	出筍	長度	支/幅	加工說明
1	X86428	趟門邊企料	直口	2503	1	X86428-W2T9-BQ1
2	X86428	趟門邊企料	直口	2503	1	X86428-W2T9-BQ2
3	X86430	趟門 梗中企	避位	2445	1	X86430-W2T9-ZQ1
4	X86429	趟門頂	避位	1455	1	X86429-W2T9-TMD1
5	X86434	趟門底	避位	1455	1	X86434-W2T9-TMD1
6	X86433	趟門邊企外蓋	避位	2431.5	1	X86433-W2T9-BQG1
7	X86447	趟門玉企外蓋	避位	2431.5	1	X86447-W2T9-YQG1
8	X86438	趟門框企玻璃線	直口	2369.5	2	X86438-W2T9-01
9	X86435	趟門玉勾料	避位	2400.5	1	X86435-W2T9-YGL1
10	X86439	趟門框頂玻璃線	直口	655.5	1	X86439-W2T9-01
11	X86438	趟門框底玻璃線	直口	655.5	1	X86438-W2T9-02
12	X86443	趟門頂外蓋	直口	712	1	X86443-W2T9-DWG1
13	X86444	趟門底外蓋	直口	712	1	X86444-W2T9-DWG1
14	X86436	趟門頂路軌	直口	1454	1	X86436-W2T9-LG1
15	X86437	趟門底路軌	直口	1454	1	X86437-W2T9-LG1
16	X86445	勾企外蓋	直口	2400.5	1	X86445-W2T9-01
17	X86462	底橫收口	直口	724.5	1	X86462-W2T9-LG2
趟門玉						
1	X86432	趟門玉企	45°	2400.5	1	X86432-W2T9-YU1
2	X86431	趟門玉企	45°	2400.5	1	X86431-W2T9-YU2
3	X86432	趟門玉橫	45°	803.5	1	X86432-W2T9-YU3
4	X86432	趟門玉橫	45°	803.5	1	X86432-W2T9-YU4
5	X86442	趟門玉企外蓋	避位	2400.5	1	X86442-W2T9-YQG1
6	X86435	趟門玉勾料	避位	2400.5	1	X86435-W2T9-YGL2
7	X86440	趟門玉企玻璃線	直口	2252.5	2	X86440-W2T9-01
8	X86440	趟門玉橫玻璃線	直口	606.5	2	X86440-W2T9-02
9	X86445	勾企外蓋	直口	2400.5	1	X86445-W2T9-01

名稱	趟門組裝圖	制圖	林仁安	2023.6.3	修改	-		
材料	-	復核			日期	-		
顏色	UCT543684XL-3	批准			圖號	J859-W2/T9-SD1a		



工程號	J859	地盤	啓德站
-----	------	----	-----



名稱	趟門組裝圖	制圖	林仁安	2023.6.3	修改	-		
材料	-	復核			日期	-		
顏色	UCT543684XL-3	批准			圖號	J859-W2/T9-SD1		



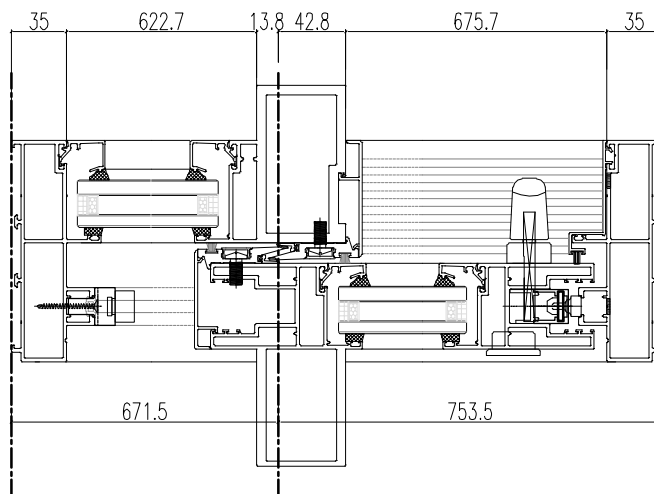
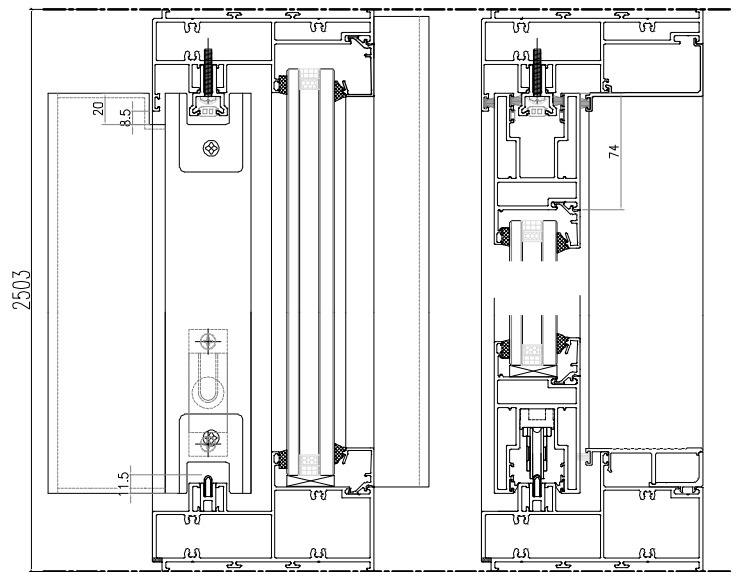
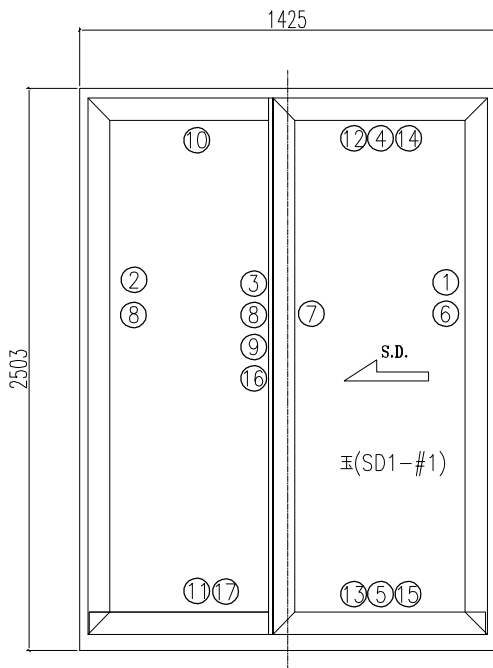
工程號	J859	地盤	啓德站
-----	------	----	-----

序號	料號	名稱	出筍	長度	支/幅	加工說明
1	X86428	趟門邊企料	直口	2503	1	X86428-W7T6-BQ1
2	X86428	趟門邊企料	直口	2503	1	X86428-W7T6-BQ2
3	X86430	趟門 梗中企	避位	2445	1	X86430-W7T6-ZQ1
4	X86429	趟門頂	避位	1355	1	X86429-W7T6-TMD1
5	X86434	趟門底	避位	1355	1	X86434-W7T6-TMD1
6	X86433	趟門邊企外蓋	避位	2431.5	1	X86433-W7T6-BQG1
7	X86447	趟門玉企外蓋	避位	2431.5	1	X86447-W7T6-YQG1
8	X86438	趟門框企玻璃線	直口	2369.5	2	X86438-W7T6-01
9	X86435	趟門玉勾料	避位	2400.5	1	X86435-W7T6-YGL1
10	X86439	趟門框頂玻璃線	直口	605.5	1	X86439-W7T6-02
11	X86438	趟門框底玻璃線	直口	605.5	1	X86438-W7T6-02
12	X86443	趟門頂外蓋	直口	662	1	X86443-W7T6-DWG1
13	X86444	趟門底外蓋	直口	662	1	X86444-W7T6-DWG1
14	X86436	趟門頂路軌	直口	1354	1	X86436-W7T6-LG1
15	X86437	趟門底路軌	直口	1354	1	X86437-W7T6-LG1
16	X86445	勾企外蓋	直口	2400.5	1	X86445-W7T6-01
17	X86462	底橫收口	直口	674.5	1	X86462-W7T6-LG2
趟門玉						
1	X86432	趟門玉企	45°	2400.5	1	X86432-W7T6-YU1
2	X86431	趟門玉企	45°	2400.5	1	X86431-W7T6-YU2
3	X86432	趟門玉橫	45°	753.5	1	X86432-W7T6-YU3
4	X86432	趟門玉橫	45°	753.5	1	X86432-W7T6-YU4
5	X86442	趟門玉企外蓋	避位	2400.5	1	X86442-W7T6-YQG1
6	X86435	趟門玉勾料	避位	2400.5	1	X86435-W7T6-YGL2
7	X86440	趟門玉企玻璃線	直口	2252.5	2	X86440-W7T6-01
8	X86440	趟門玉橫玻璃線	直口	556.5	2	X86440-W7T6-02
9	X86445	勾企外蓋	直口	2400.5	1	X86445-W7T6-01

名稱	趟門組裝圖	制圖	林仁安	2023.6.3	修改	-	
材料	-	復核			日期	-	
顏色	UCT543684XL-3	批准			圖號	J859-W7/T6-SD1a	



工程號	J859	地盤	啓德站
-----	------	----	-----



名稱	趟門組裝圖	制圖	林仁安	2023.6.3	修改	-		
材料	-	復核			日期	-		
顏色	UCT543684XL-3	批准			圖號	J859-W7/T6-SD1		



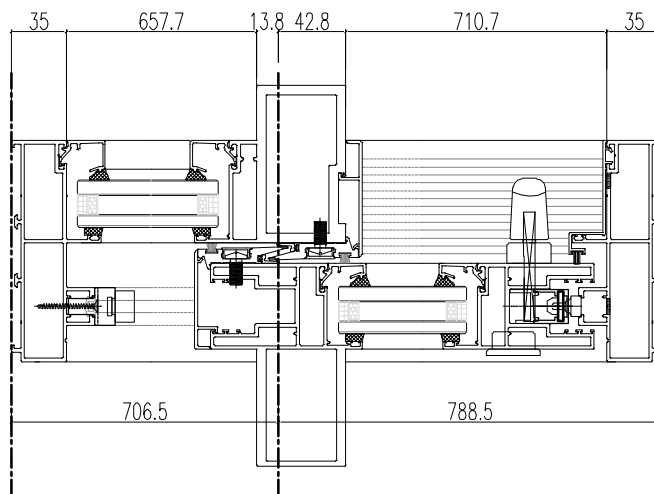
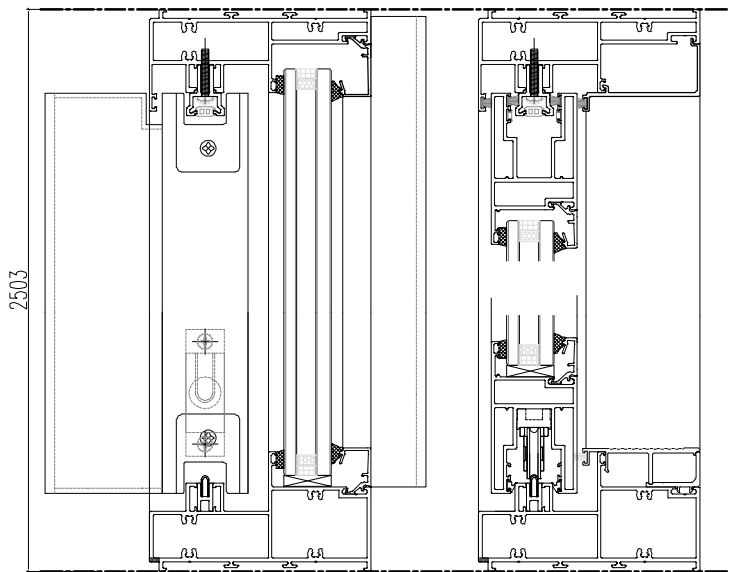
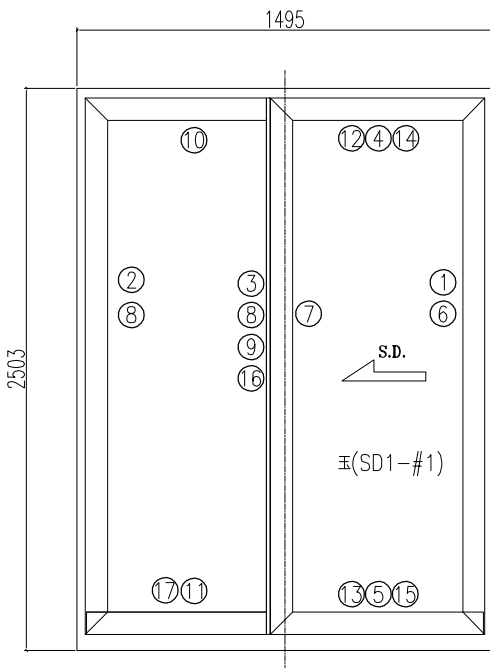
工程號	J859	地盤	啓德站
-----	------	----	-----

序號	料號	名稱	出筍	長度	支/幅	加工說明
1	X86428	趟門邊企料	直口	2503	1	X86428-W6T6-BQ1
2	X86428	趟門邊企料	直口	2503	1	X86428-W6T6-BQ2
3	X86430	趟門 梗中企	避位	2445	1	X86430-W6T6-ZQ1
4	X86429	趟門頂	避位	1425	1	X86429-W6T6-TMD1
5	X86434	趟門底	避位	1425	1	X86434-W6T6-TMD1
6	X86433	趟門邊企外蓋	避位	2431.5	1	X86433-W6T6-BQG1
7	X86447	趟門玉企外蓋	避位	2431.5	1	X86447-W6T6-YQG1
8	X86438	趟門框企玻璃線	直口	2369.5	2	X86438-W6T6-01
9	X86435	趟門玉勾料	避位	2400.5	1	X86435-W6T6-YGL1
10	X86439	趟門框頂玻璃線	直口	640.5	1	X86439-W6T6-02
11	X86438	趟門框底玻璃線	直口	640.5	1	X86438-W6T6-02
12	X86443	趟門頂外蓋	直口	697	1	X86443-W6T6-DWG1
13	X86444	趟門底外蓋	直口	697	1	X86444-W6T6-DWG1
14	X86436	趟門頂路軌	直口	1424	1	X86436-W6T6-LG1
15	X86437	趟門底路軌	直口	1424	1	X86437-W6T6-LG1
16	X86445	勾企外蓋	直口	2400.5	1	X86445-W6T6-01
17	X86462	底橫收口	直口	709.5	1	X86462-W6T6-LG2
趟門玉						
1	X86432	趟門玉企	45°	2400.5	1	X86432-W6T6-YU1
2	X86431	趟門玉企	45°	2400.5	1	X86431-W6T6-YU2
3	X86432	趟門玉橫	45°	788.5	1	X86432-W6T6-YU3
4	X86432	趟門玉橫	45°	788.5	1	X86432-W6T6-YU4
5	X86442	趟門玉企外蓋	避位	2400.5	1	X86442-W6T6-YQG1
6	X86435	趟門玉勾料	避位	2400.5	1	X86435-W6T6-YGL2
7	X86440	趟門玉企玻璃線	直口	2252.5	2	X86440-W6T6-01
8	X86440	趟門玉橫玻璃線	直口	591.5	2	X86440-W6T6-02
9	X86445	勾企外蓋	直口	2400.5	1	X86445-W6T6-01

名稱	趟門組裝圖	制圖	林仁安	2023.6.3	修改	-		
材料	-	復核			日期	-		
顏色	UCT543684XL-3	批准			圖號	J859-W6/T6-SD1a		



工程號	J859	地盤	啓德站
-----	------	----	-----



名稱	趟門組裝圖	制圖	林仁安	2023.6.3	修改	-		
材料	-	復核			日期	-		
顏色	UCT543684XL-3	批准			圖號	J859-W6/T6-SD1		

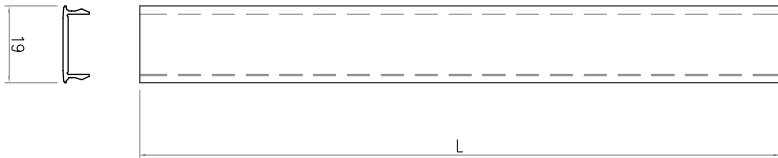
EG-DWG3



美特鋁質 有限公司
MIDI Aluminium Fabricator Ltd.

工程號	J859	地盤	啓德站
-----	------	----	-----

物料編號	數量	L			
X86445--W6T5-01	42	2400.5			
X86445--W7T5-01	42	2400.5			
X86445--W6T6-01	42	2400.5			
X86445--W7T6-01	42	2400.5			
X86445--W2T9-01	40	2400.5			



名稱	趟門框外蓋	制圖	林仁安	2023.6.3	修改			
材料	X86445	復核			日期			趟門軌軌
顏色	UCT543684XL-3	批准			圖號	X86445-W6T5-01		

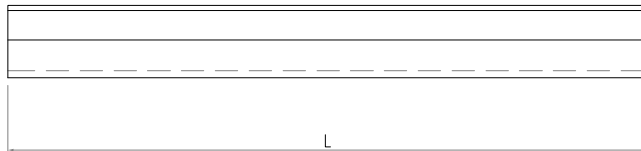
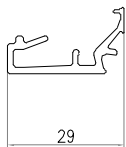
EG-DWG3



美特鋁質 有限公司
MIDI Aluminium Fabricator Ltd.

工程號	J859	地盤	啓德站
-----	------	----	-----

物料編號	數量	L		
X86440--W6T5-01	42	2252.5		
X86440--W7T5-01	42	2252.5		
X86440--W6T6-01	42	2252.5		
X86440--W7T6-01	42	2252.5		
X86440--W2T9-01	40	2252.5		
X86440--W6T5-02	21	587.5		
X86440--W7T5-02	21	552.5		
X86440--W6T6-02	21	587.5		
X86440--W7T6-02	21	552.5		
X86440--W2T9-02	20	615		



名稱	趟門玉玻璃線	制圖	林仁安	2023.6.3	修改		
材料	X86440	復核			日期		趟門玻璃軌
顏色	UCT543684XL-3	批准			圖號	X86440-W6T5-01	

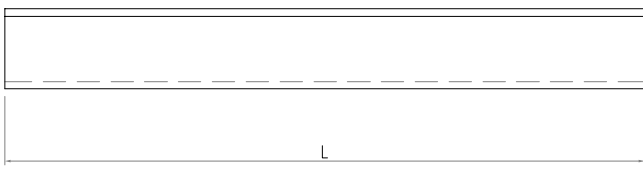
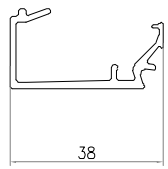
EG-DWG3



美特鋁質 有限公司
MIDI Aluminium Fabricator Ltd.

工程號	J859	地盤	啓德站
-----	------	----	-----

物料編號	數量	L			
X86439--W6T5-02	21	640.5			
X86439--W7T5-02	21	605.5			
X86439--W6T6-02	21	640.5			
X86439--W7T6-02	21	605.5			
X86439--W2T9-02	20	655.5			



名稱	趟門框頂層玻璃線	制圖	林仁安	2023.6.3	修改		
材料	X86439	復核			日期		趟門玻璃軌
顏色	UCT543684XL-3	批准			圖號	X86439-W6T5-01	

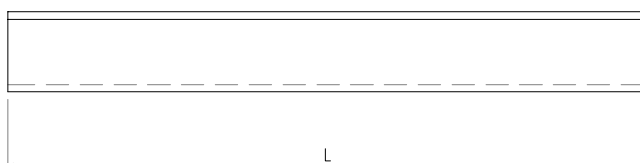
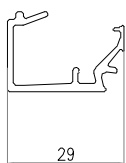
EG-DWG3



美特鋁質 有限公司
MIDI Aluminium Fabricator Ltd.

工程號	J859	地盤	啓德站
-----	------	----	-----

物料編號	數量	L		
X86438--W6T5-01	42	2369.5		
X86438--W7T5-01	42	2369.5		
X86438--W6T6-01	42	2369.5		
X86438--W7T6-01	42	2369.5		
X86438--W2T9-01	40	2369.5		
X86438--W6T5-02	21	640.5		
X86438--W7T5-02	21	605.5		
X86438--W6T6-02	21	640.5		
X86438--W7T6-02	21	605.5		
X86438--W2T9-02	20	655.5		



名稱	趟門框企玻璃線	制圖	林仁安	2023.6.3	修改		
材料	X86438	復核			日期		趟門玻璃軌
顏色	UCT543684XL-3	批准			圖號	X86438-W6T5-01	

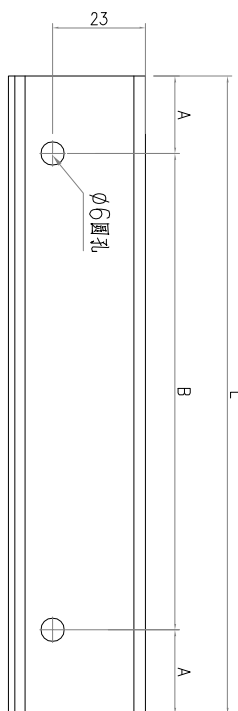
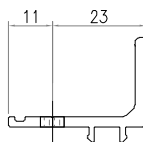
EG-DWG3



美特鋁質 有限公司
MIDI Aluminium Fabricator Ltd.

工程號	J859	地盤	啓德站
-----	------	----	-----

物料編號	數量	A	B
X86462-W6T5-LG2	21	709.5	54.75
X86462-W7T5-LG2	21	674.5	37.25
X86462-W6T6-LG2	21	709.5	54.75
X86462-W7T6-LG2	21	674.5	37.25
X86462-W2T9-LG2	20	724.5	62.25



名稱	趟門底收口	制圖	林仁安	2023.6.3	修改		
材料	X86462	復核			日期		趟門底收口
顏色	UCT543684XL-3	批准			圖號	X86462-W6T5-LG2	

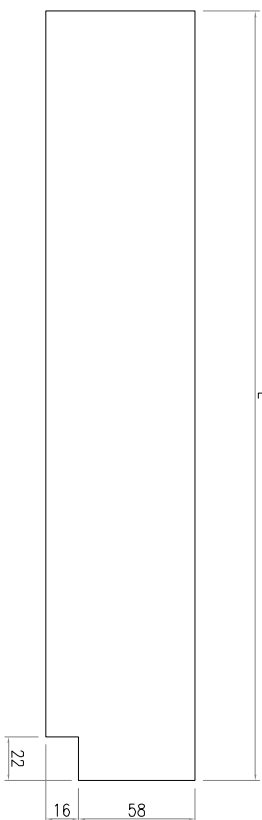
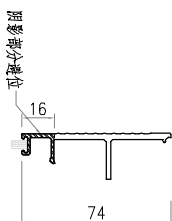
EG-DWG3



美特鋁質 有限公司
MIDI Aluminium Fabricator Ltd.

工程號	J859	地盤	啓德站
-----	------	----	-----

物料編號	數量	單位
X86444-W6T6-DWG1	21	697
X86444-W7T6-DWG1	21	662
X86444-W2T9-DWG1	20	712



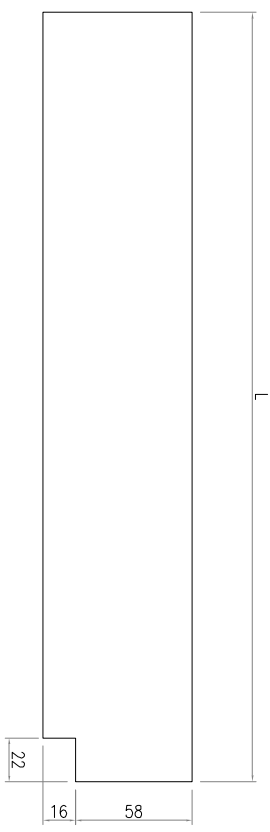
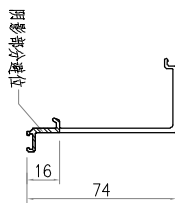
名稱	趟門底外蓋	制圖	林仁安	2023.6.3	修改		
材料	X86444	復核			日期		
顏色	UCT543684XL-3	批准			圖號	X86444-W6T6-DWG1	

EG-DWG3



美特鋁質 有限公司
MIDI Aluminium Fabricator Ltd.

工程號	J859	地盤	啓德站
-----	------	----	-----



物料編號	數量	單位	備註
X86443-W6T6-DWG1	21	697	
X86443-W7T6-DWG1	21	662	
X86443-W2T9-DWG1	20	712	

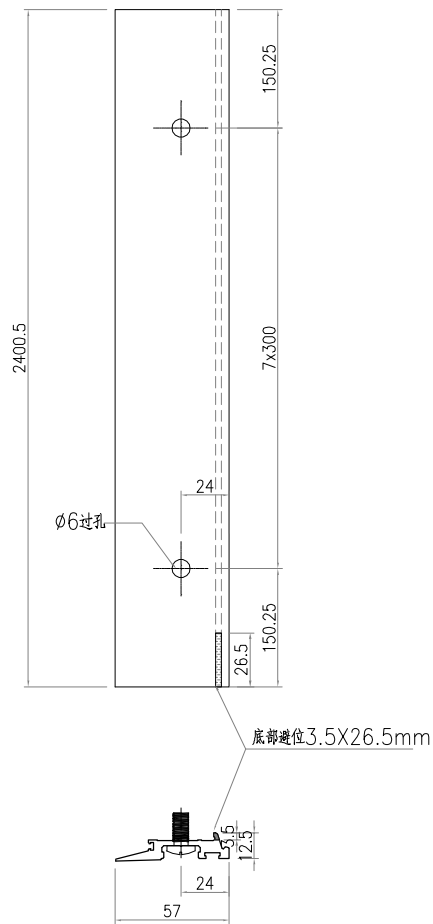
名稱	趟門頂外蓋	制圖	林仁安	2023.6.3	修改		
材料	X86443	復核			日期		
顏色	UCT543684XL-3	批准			圖號	X86443-W6T6-DWG1	

EG-DWG3


美特鋁質 有限公司
 MIDI Aluminium Fabricator Ltd.

物料編號	數量			
X86435-W6T6-YGL1	21			
X86435-W7T6-YGL1	21			
X86435-W2T9-YGL1	20			

工程號	J859	地盤	啓德站
-----	------	----	-----



名稱	趟門玉勾料	制圖	林仁安	2023.6.3	修改		
材料	X86435	復核			日期		
顏色	UCT543684XL-3	批准			圖號	X86435-W6T6-YGL1	

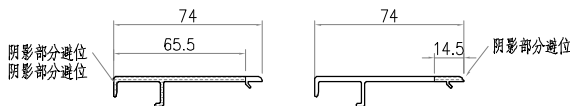
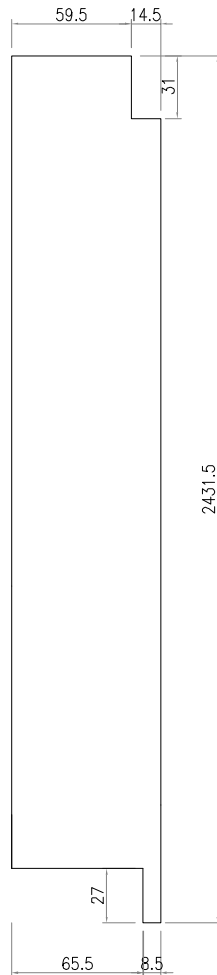
EG-DWG3



美特鋁質 有限公司
MIDI Aluminium Fabricator Ltd.

物料編號	數量			
X86447-W6T6-YQG1	21			
X86447-W7T6-YQG1	21			
X86447-W2T9-YQG1	20			

工程號	J859	地盤	啓德站
-----	------	----	-----



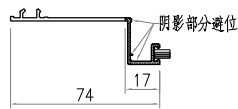
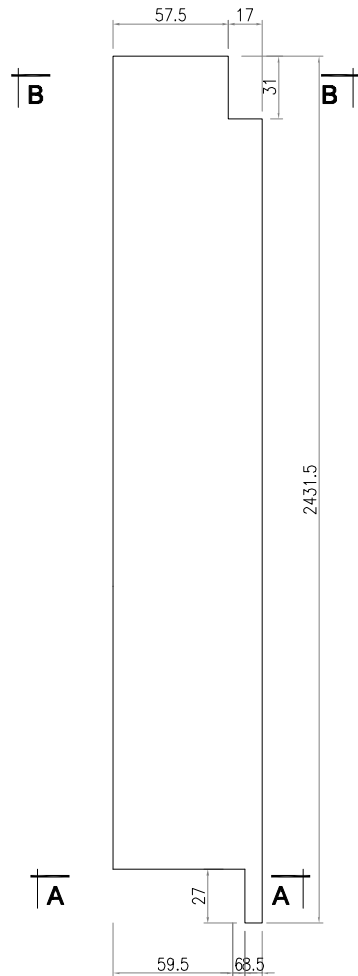
名稱	趟門玉企外蓋	制圖	林仁安	2023.6.3	修改			
材料	X86447	復核			日期			
顏色	UCT543684XL-3	批准			圖號	SD14A-W6T6-YQG1		



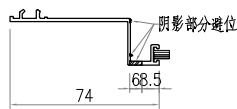
美特鋁質 有限公司
MIDI Aluminium Fabricator Ltd.

物料編號	數量			
X86433-W6T6-BQG1	21			
X86433-W7T6-BQG1	21			
X86433-W2T9-BQG1	20			

工程號 J859 地盤 啓德站



剖图B-B



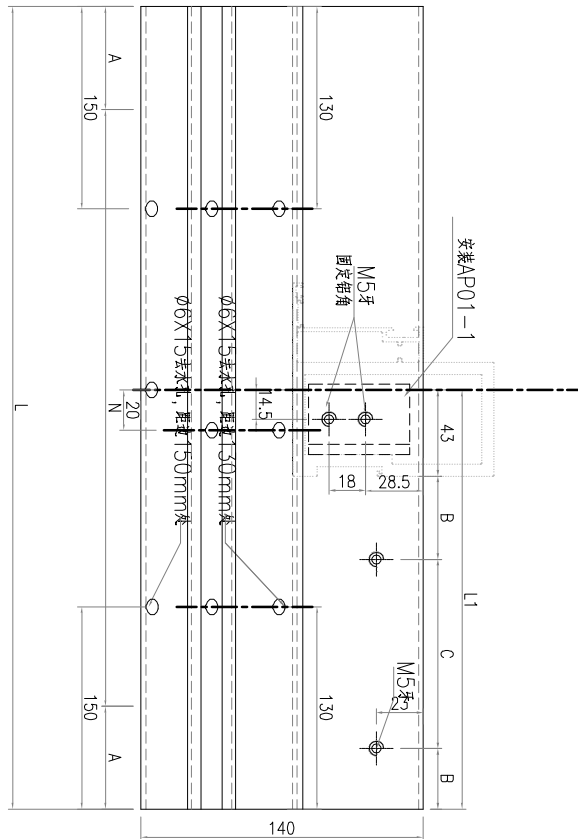
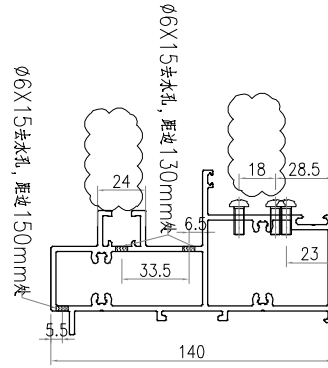
剖图A-A

名稱	趟門邊企外蓋	制圖	林仁安	2023.6.3	修改			
材料	X86433	復核			日期			
顏色	UCT543684XL-3	批准			圖號	X86433-W6T6-BQG1		



美特鋁質 有限公司
MIDI Aluminium Fabricator Ltd.

工程號	J859	地盤	啓德站
-----	------	----	-----



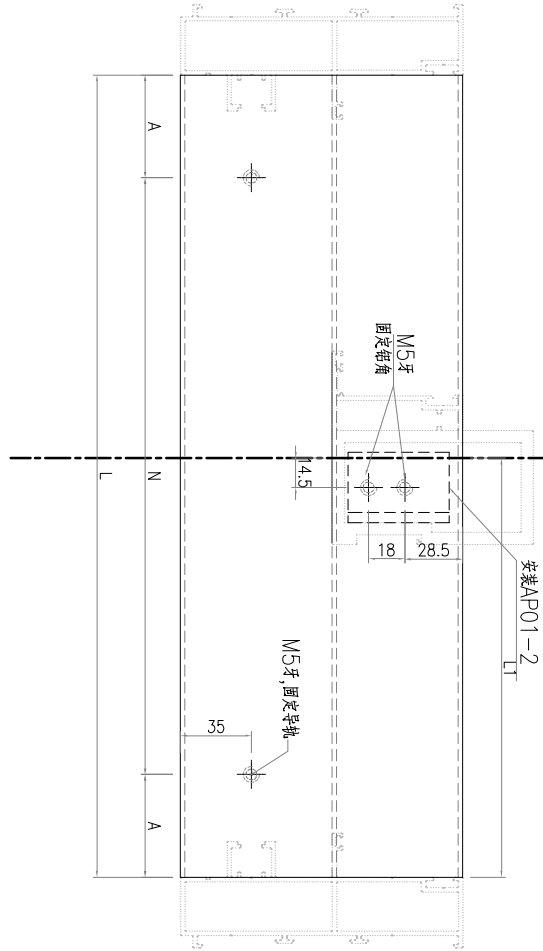
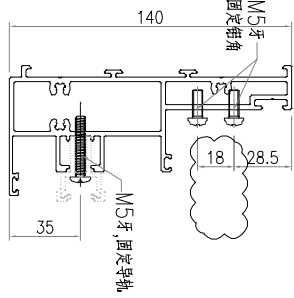
物料編號	數量	L1	N	A	B
X86434-W6T6-TMD1	21	1425	753.5	4x300	112.5
X86434-W7T6-TMD1	21	1355	718.5	4x300	55.25
X86434-W2T9-TMD1	20	1455	768.5	4x300	127.5
					62.75
					2x300
					2x300
					2x300

名稱	趟門邊框加工圖	制圖	林仁安	2023.6.3	修改		
材料	X86434	復核			日期		
顏色	UCT543684XL-3	批准			圖號	X86434-W6T6-TMD1	



美特鋁質 有限公司
MIDI Aluminium Fabricator Ltd.

工程號	J859	地盤	啓德站
-----	------	----	-----



物料編號	數量	L	L1	N	A
X86429-W6T6-TMD1	21	1425	753.5	4x300	112.5
X86429-W7T6-TMD1	21	1355	718.5	4x300	77.5
X86429-W2T9-TMD1	20	1455	768.5	4x300	127.5

名稱	趟門邊框加工圖	制圖	林仁安	2023.6.3	修改			
材料	X86429	復核			日期			
顏色	UCT543684XL-3	批准			圖號	SD2-W6T6-TMD1		

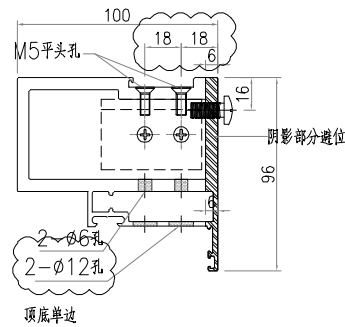
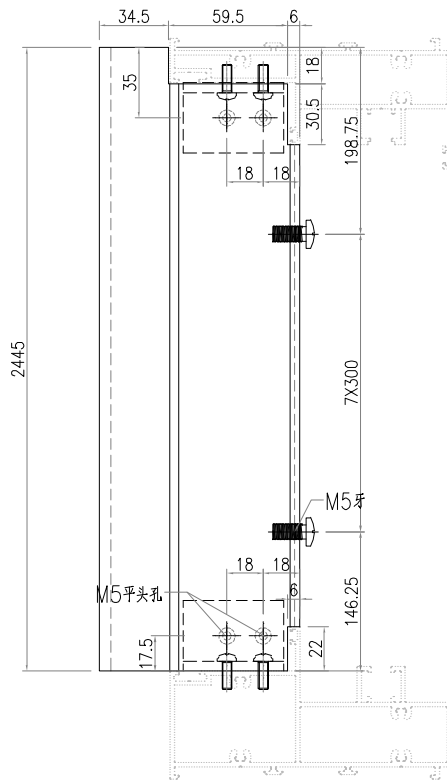
EG-DWG3



美特鋁質 有限公司
MIDI Aluminium Fabricator Ltd.

工程號 J859 地盤 啓德站

物料編號	數量			
X86430-W6T6-ZQ1	21			
X86430-W7T6-ZQ1	21			
X86430-W2T9-ZQ1	20			



名稱	趟門邊框加工圖	制圖	林仁安	2023.6.3	修改			
材料	X86430	復核			日期			
顏色	UCT543684XL-3	批准			圖號	SD3-W6T6-ZQ1		

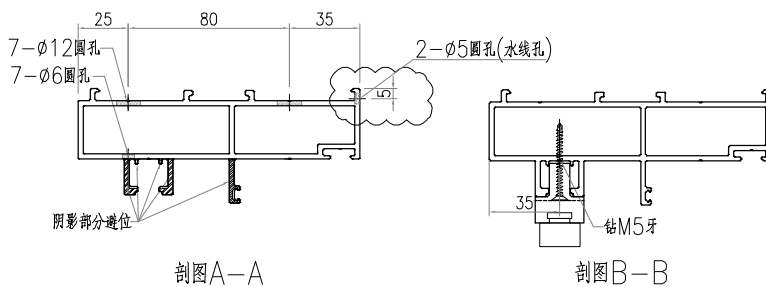
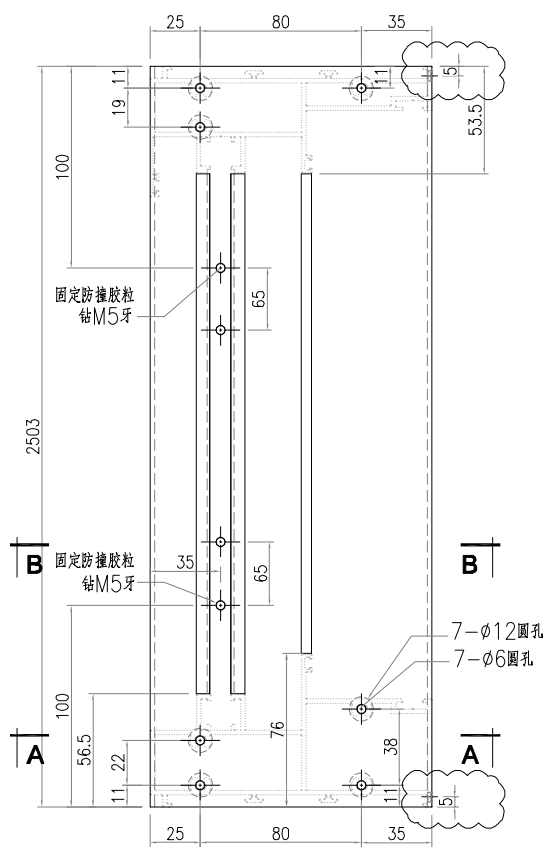
EG-DWG3



美特鋁質 有限公司
MIDI Aluminium Fabricator Ltd.

工程號 J859 地盤 啓德站

物料編號	數量	L		
X86428-W6T6-BQ2	21	2503		
X864281-W7T6-BQ2	21	2503		
X86428-W2T9-BQ2	20	2503		



名稱	趟門邊框加工圖	制圖	林仁安	2023.6.3	修改		
材料	X86428	復核			日期		
顏色	UCT543684XL-3	批准			圖號	SD1-W6T6-BQ2	

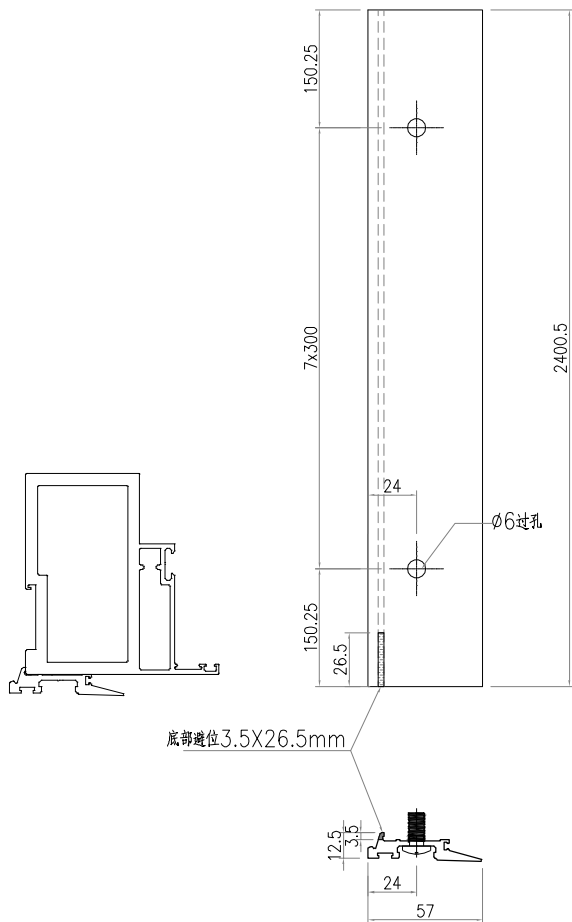
EG-DWG3



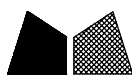
美特鋁質 有限公司
MIDI Aluminium Fabricator Ltd.

物料編號	數量			
X86435-W6T5-YGL1	21			
X86435-W7T5-YGL1	21			

工程號	J859	地盤	啓德站
-----	------	----	-----



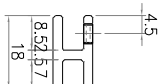
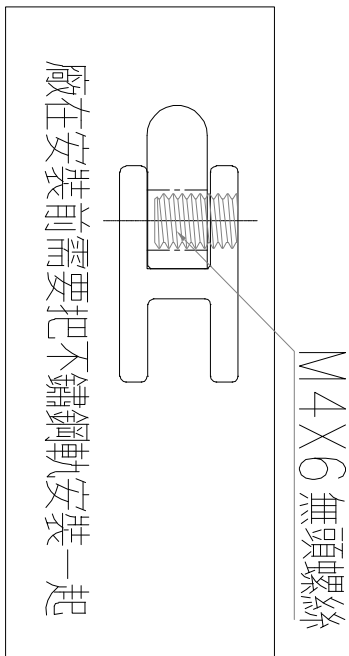
名稱	趟門玉勾料	制圖	林仁安	2023.6.3	修改			
材料	X86435	復核			日期			
顏色	UCT543684XL-3	批准			圖號	X86435-W6T5-YGL1		



美特鋁質 有限公司
MIDI Aluminium Fabricator Ltd.

工程號	J859	地盤	啓德站
-----	------	----	-----

物料編號	數量	L		
X86437-W6T5-LG1	21	1424		
X86437-W7T5-LG1	21	1354		
X86437-W6T6-LG1	21	1424		
X86437-W7T6-LG1	21	1354		
X86437-W2T9-LG1	20	1454		



名稱	趟門邊框加工圖	制圖	林仁安	2023.6.3	修改		
材料	X86437	復核			日期		趟門底路軌
顏色	UCT543684XL-3	批准			圖號	X86437-W6T5-LG1	

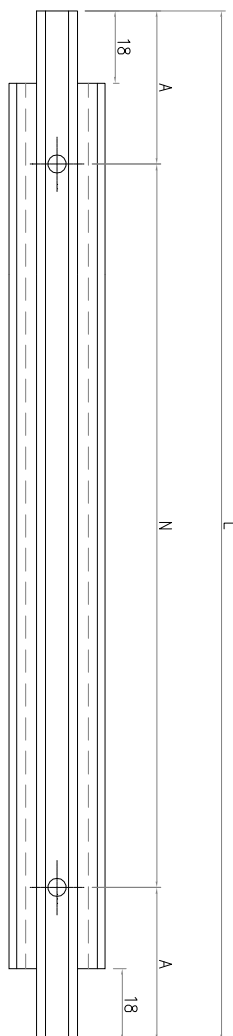
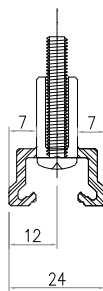
EG-DWG3



美特鋁質 有限公司
MIDI Aluminium Fabricator Ltd.

工程號	J859	地盤	啓德站
-----	------	----	-----

物料編號	數量	L	A	N
X86436-W6T5-LG1	21	1424	112	4X300
X86436-W7T5-LG1	21	1354	77	4X300
X86436-W6T6-LG1	21	1424	112	4X300
X86436-W7T6-LG1	21	1354	77	4X300
X86436-W2T9-LG1	20	1454	127	4X300



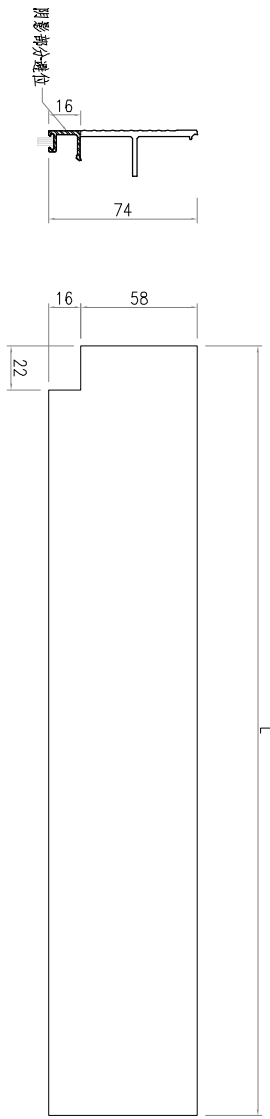
名稱	趟門頂路軌	制圖	林仁安	2023.6.3	修改		
材料	X86436	復核			日期		
顏色	UCT543684XL-3	批准			圖號	X86436-W6T5-LG1	

EG-DWG3



美特鋁質 有限公司
MIDI Aluminium Fabricator Ltd.

工程號	J859	地盤	啓德站
-----	------	----	-----



物料編號	數量
X86444-W6T5-DWG1	21 697
X86444-W7T5-DWG1	21 662

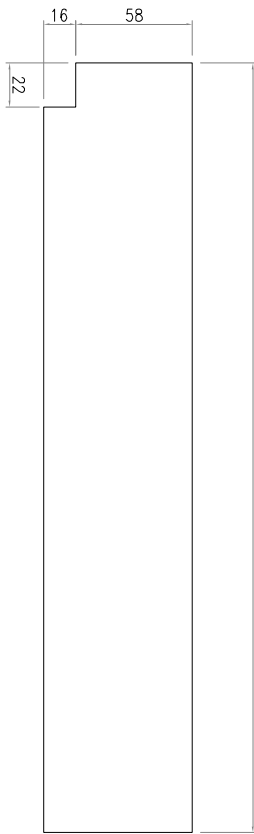
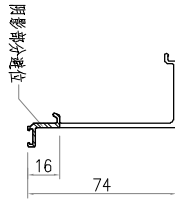
名稱	趟門底外蓋	制圖	林仁安	2023.6.3	修改		
材料	X86444	復核			日期		
顏色	UCT543684XL-3	批准			圖號	X86444-W6T5-DWG1	

EG-DWG3



美特鋁質 有限公司
MIDI Aluminium Fabricator Ltd.

工程號	J859	地盤	啓德站
-----	------	----	-----



物料編號	數量				
X86443-W6T5-DWG1	21	697			
X86443-W7T5-DWG1	21	662			

名稱	趟門頂外蓋	制圖	林仁安	2023.6.3	修改			
材料	X86443	復核			日期			
顏色	UCT543684XL-3	批准			圖號	X86443-W6T5-DWG1		

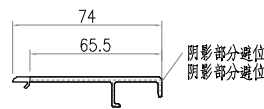
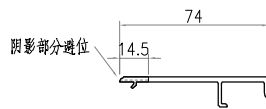
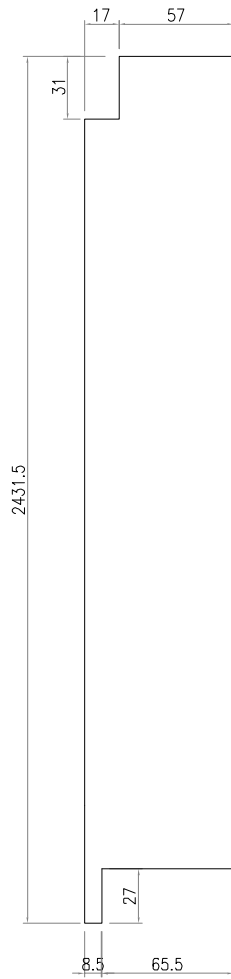
EG-DWG3



美特鋁質 有限公司
MIDI Aluminium Fabricator Ltd.

物料編號	數量		
X86447-W6T5-YQG1	21		
X86447-W7T5-YQG1	21		

工程號	J859	地盤	啓德站
-----	------	----	-----



名稱	趟門玉企外蓋	制圖	林仁安	2023.6.3	修改		
材料	X86447	復核			日期		
顏色	UCT543684XL-3	批准			圖號	SD14A-W6T5-YQG1	

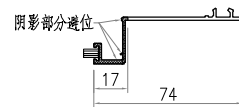
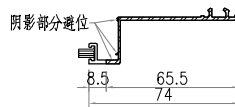
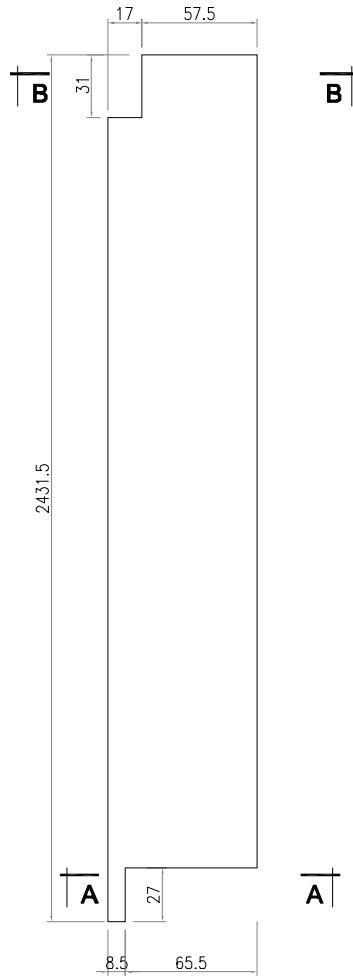
EG-DWG3



美特鋁質 有限公司
MIDI Aluminium Fabricator Ltd.

物料編號	數量			
X86433-W6T5-BQG1	21			
X86433-W7T5-BQG1	21			

工程號	J859	地盤	啓德站
-----	------	----	-----



剖图A-A

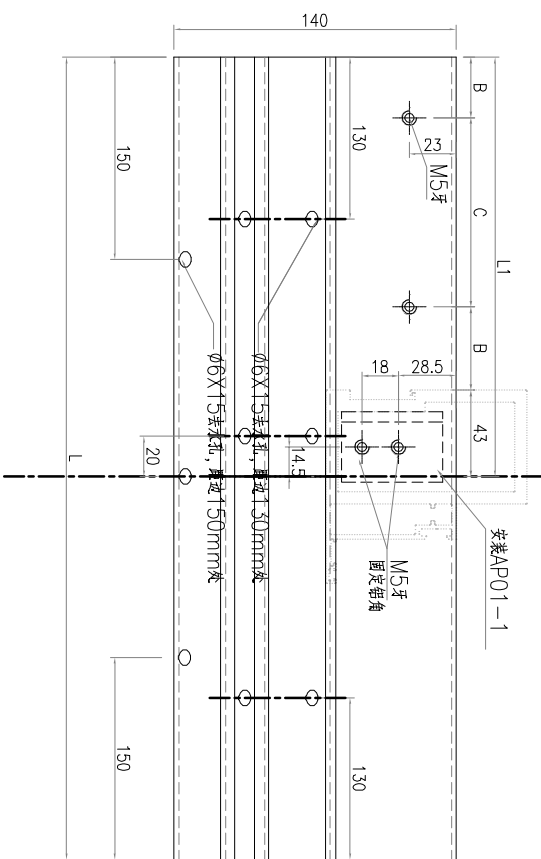
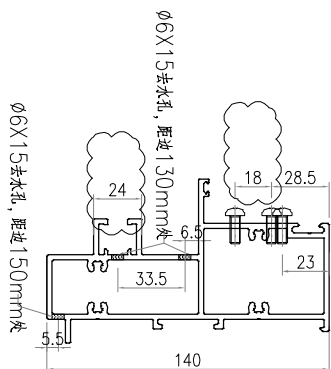
剖图B-B

名稱	趟門邊企外蓋	制圖	林仁安	2023.6.3	修改		
材料	X86433	復核			日期		
顏色	UCT543684XL-3	批准			圖號	X86433-W6T5-BQG1	



美特鋁質 有限公司
MIDI Aluminium Fabricator Ltd.

工程號	J859	地盤	啓德站
-----	------	----	-----



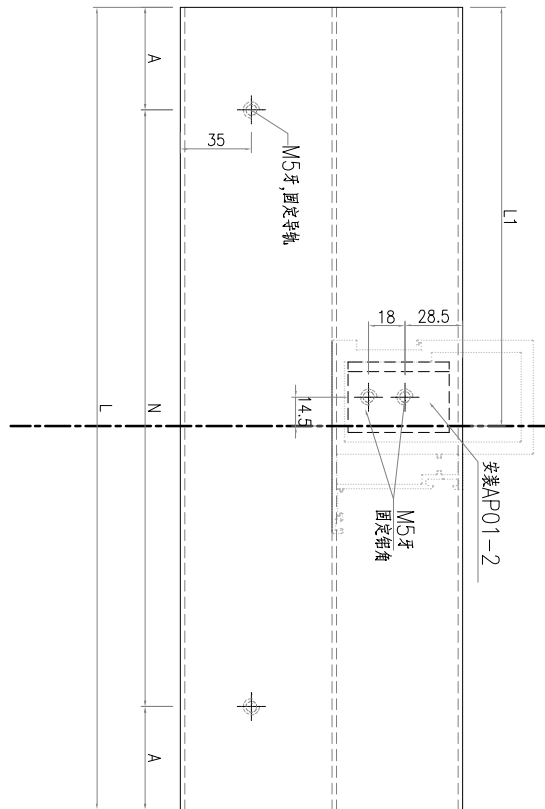
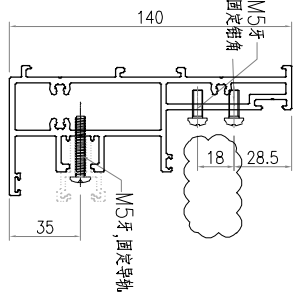
物料編號	數量	L	L1	N	A	B	C
X86434-W6T5-TMD1	21	1425	753.5			55.25	2x300
X86434-W7T5-TMD1	21	1355	718.5			37.75	2x300

名稱	趟門邊框加工圖	制圖	林仁安	2023.6.3	修改		
材料	X86434	復核			日期		
顏色	UCT543684XL-3	批准			圖號	X86434-W6T5-TMD1	



美特鋁質 有限公司
MIDI Aluminium Fabricator Ltd.

工程號	J859	地盤	啓德站
-----	------	----	-----



物料編號	數量	L	L1	N	A
X86429-W6T5-TMD1	21	1425	753.5	4x300	112.5
X86429-W7T5-TMD1	21	1355	718.5	4x300	77.5

名稱	趟門邊框加工圖	制圖	林仁安	2023.6.3	修改			
材料	X86429	復核			日期			
顏色	UCT543684XL-3	批准			圖號	X86429-W6T5-TMD1		

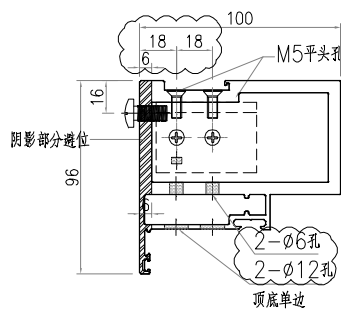
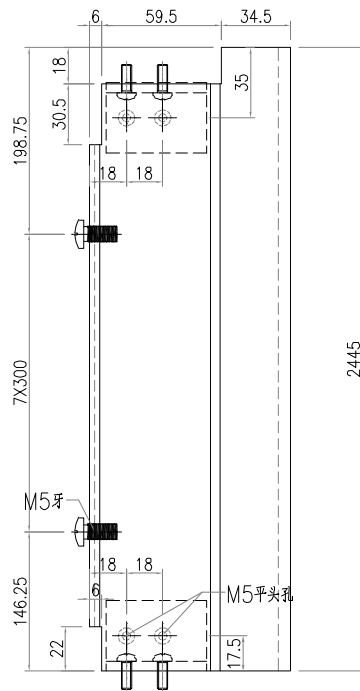
EG-DWG3



美特鋁質 有限公司
MIDI Aluminium Fabricator Ltd.

工程號 J859 地盤 啓德站

物料編號	數量			
X86430-W6T5-ZQ1	21			
X86430-W7T5-ZQ1	21			



名稱	趟門邊框加工圖	制圖	林仁安	2023.6.3	修改		
材料	X86430	復核			日期		
顏色	UCT543684XL-3	批准			圖號	X86430-W6T5-ZQ1	

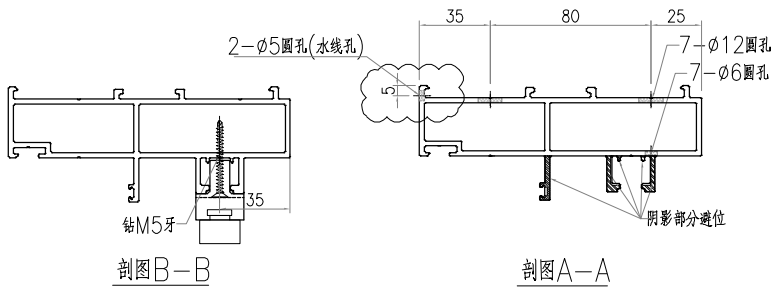
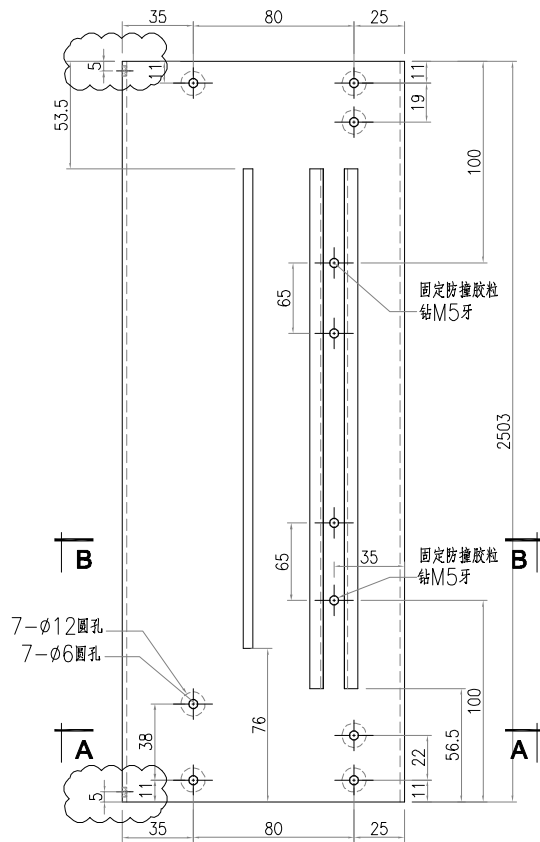
EG-DWG3



美特鋁質 有限公司
MIDI Aluminium Fabricator Ltd.

物料編號	數量			
X86428-W6T5-BQ2	21			
X86428-W7T5-BQ2	21			

工程號	J859	地盤	啓德站
-----	------	----	-----



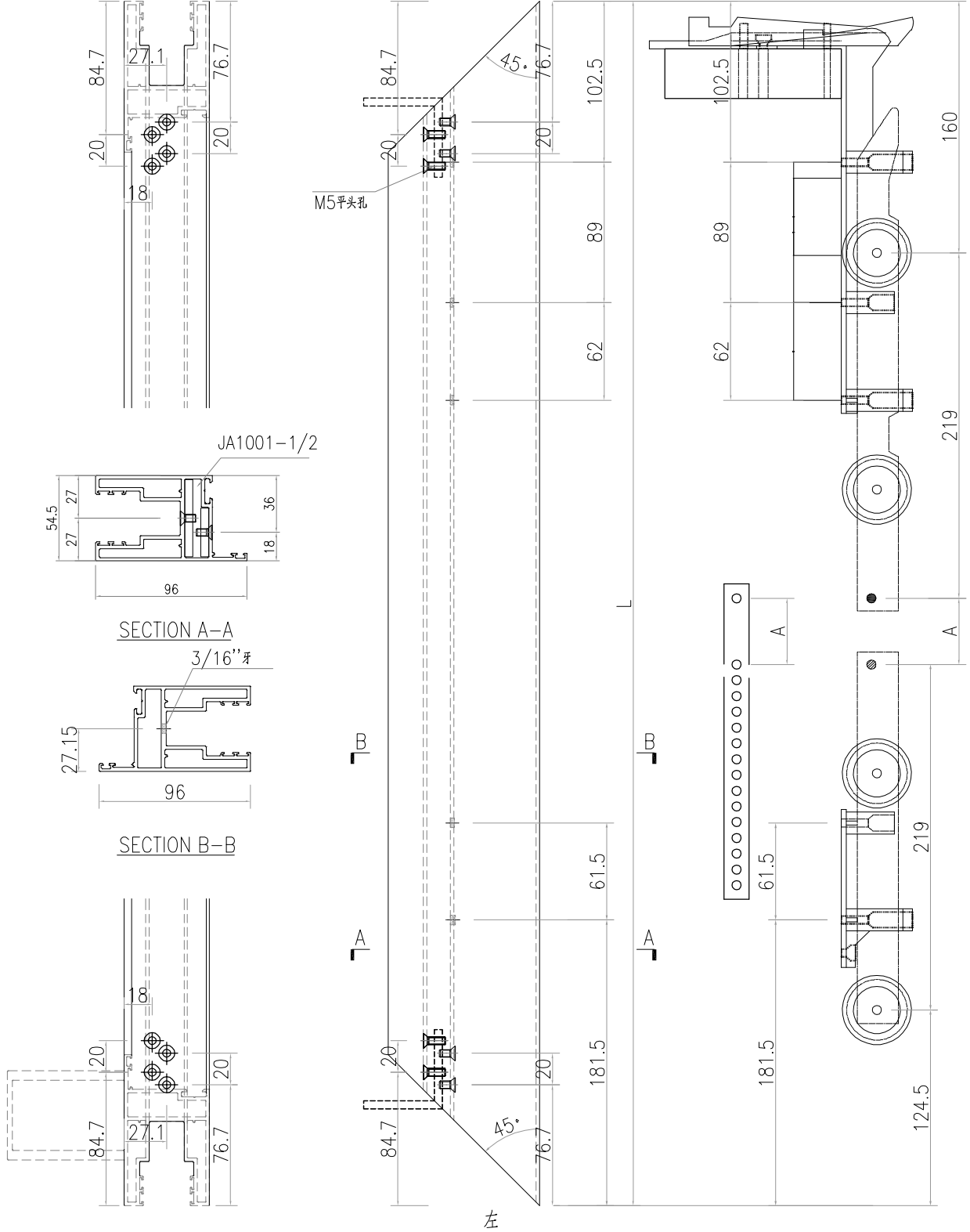
名稱	趟門邊框加工圖	制圖	林仁安	2023.6.3	修改		
材料	X86428	復核			日期		
顏色	UCT543684XL-3	批准			圖號	X86428-W6T5-BQ2	



美特鋁質 有限公司
MIDI Aluminium Fabricator Ltd.

工程號 J859 地盤 啓德站

物料編號	數量	L	N	A
X86432-W6T6-YU4	21	788.5		66
X86432-W7T6-YU4	21	753.5		31
X86432-W2T9-YU4	20	803.5		81



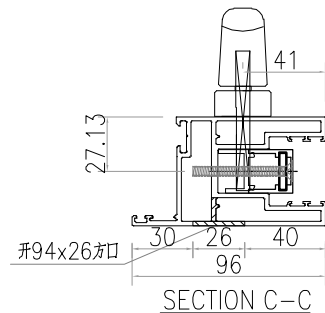
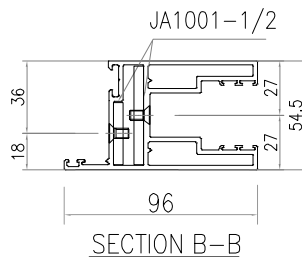
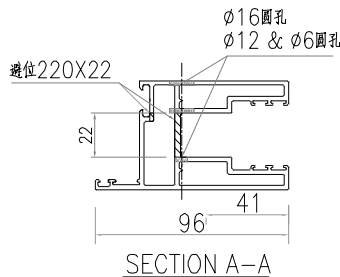
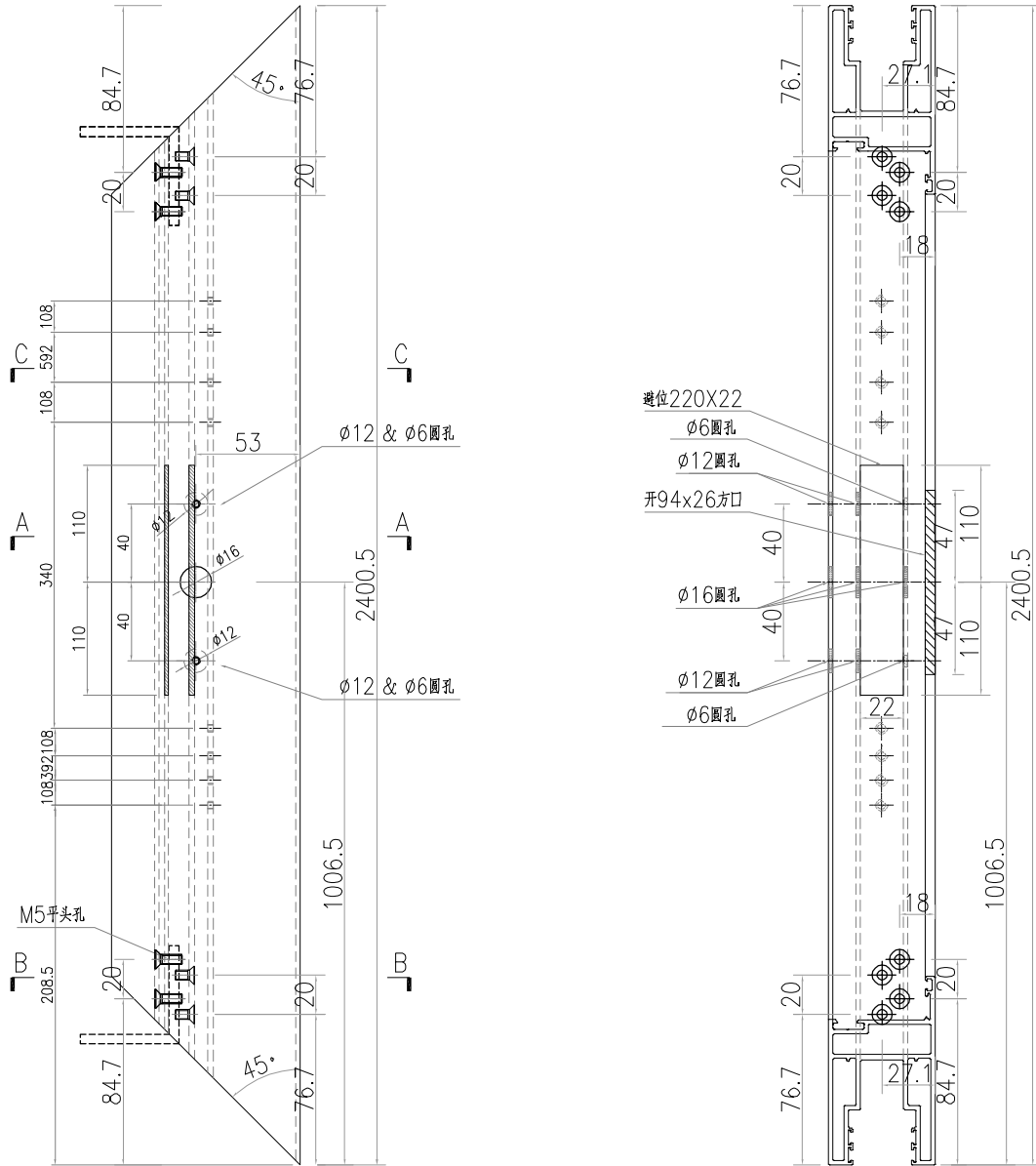
名稱	趟門玉加工圖	制圖	林仁安	2023.6.3	修改		
材料	X86432	復核			日期		
顏色	UCT543684XL-3	批准			圖號	X86432-W6T6-YU4	



美特鋁質 有限公司
MIDI Aluminium Fabricator Ltd.

物料編號	數量	L	N	A
X86432-W6T6-YU1	21			
X86432-W7T6-YU1	21			
X86432-W2T9-YU1	20			

工程號 J859 地盤 啓德站



名稱	趟門玉加工圖	制圖	林仁安	2023.6.3	修改			
材料	X86432	復核			日期			
顏色	UCT543684XL-3	批准			圖號	X86432-W6T6-YU1		

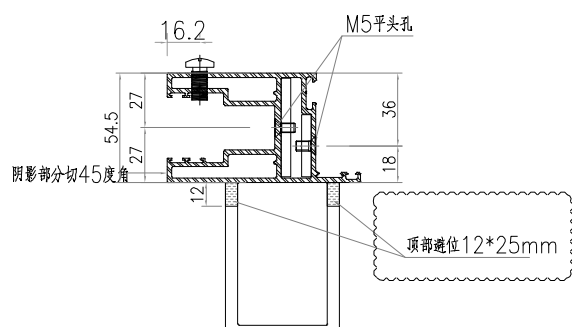
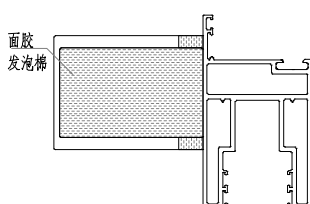
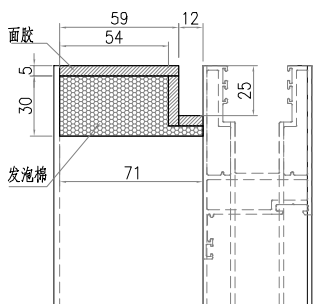
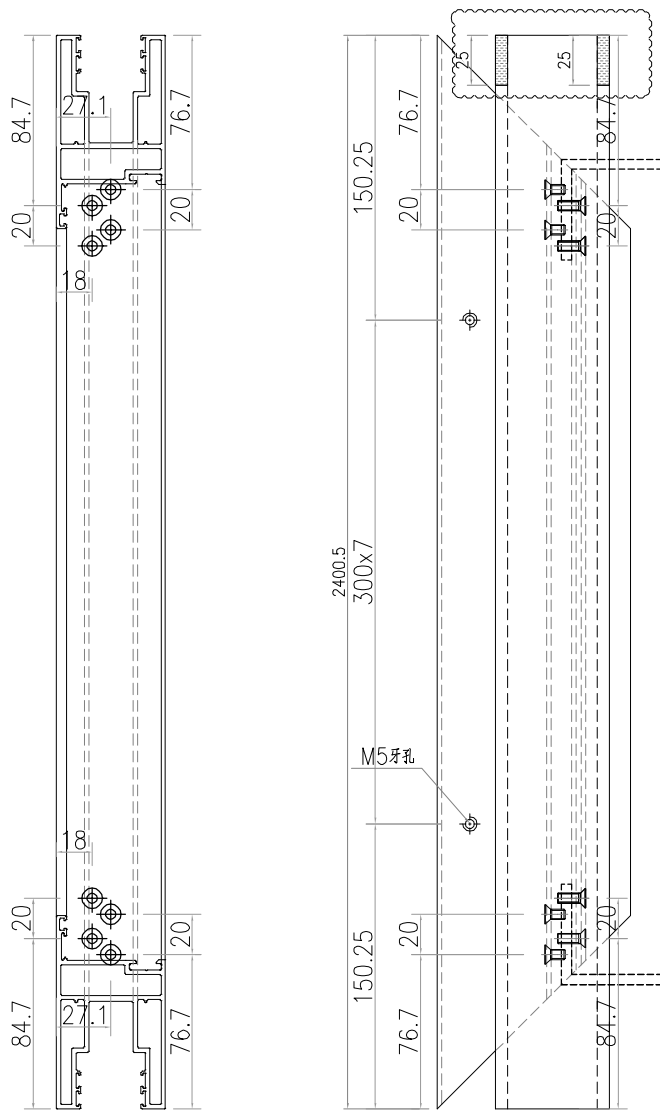
EG-DWG3



美特鋁質 有限公司
MIDI Aluminium Fabricator Ltd.

物料編號	數量	L	N	A
X86431-W6T6-YU2	21			
X86431-W7T6-YU2	21			
X86431-W2T9-YU2	20			

工程號 J859 地盤 啓德站



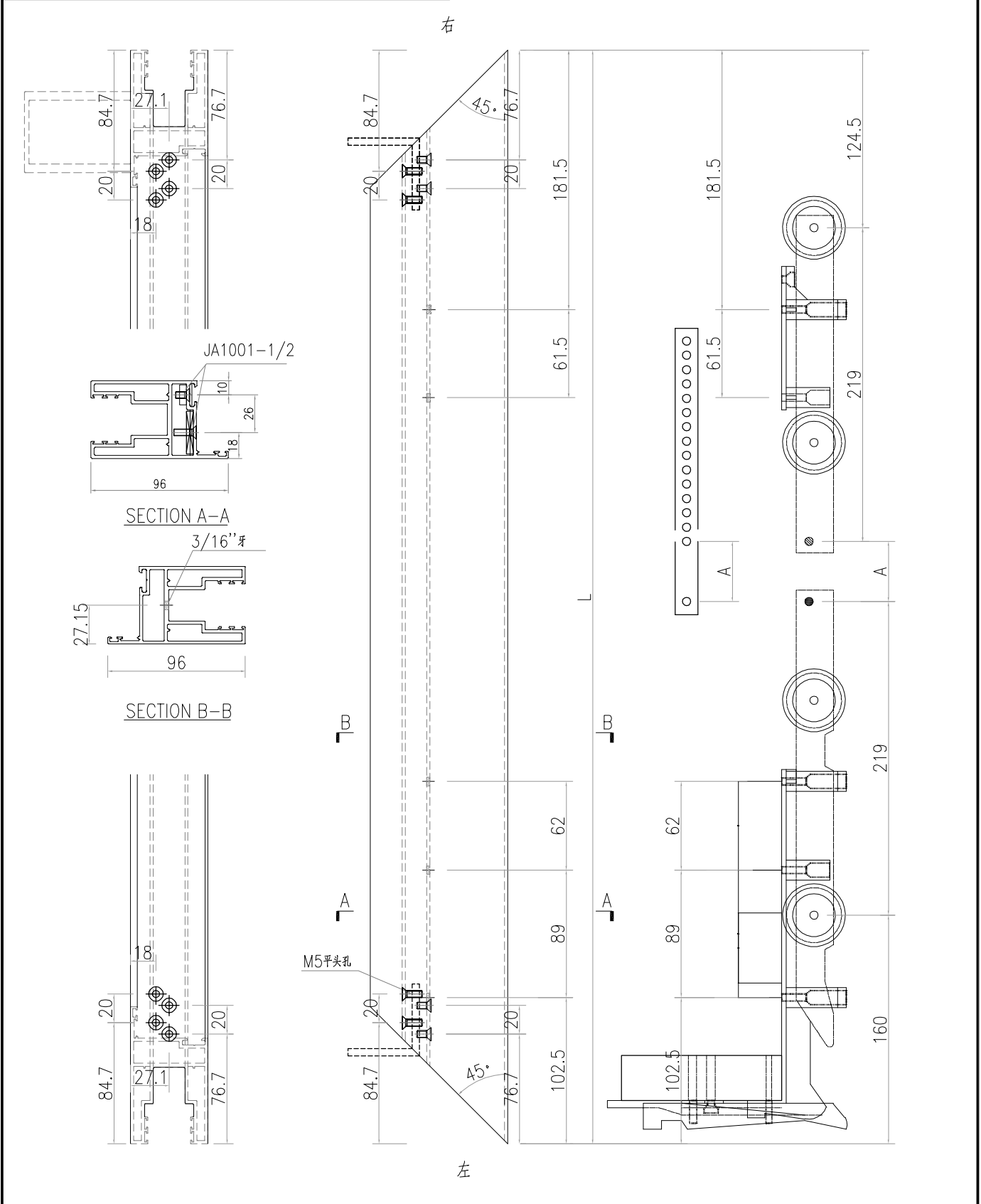
名稱	趟門玉加工圖	制圖	林仁安	2023.6.3	修改		
材料	X86431	復核			日期		
顏色	UCT543684XL-3	批准			圖號	X86431-W6T6-YU2	



美特鋁質 有限公司
MIDI Aluminium Fabricator Ltd.

物料編號	數量	L	N	A
X86432-W6T5-YU4	21	788.5		66
X86432-W7T5-YU4	21	753.5		31

工程號 J859 地盤 啓德站



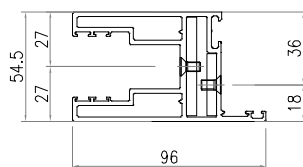
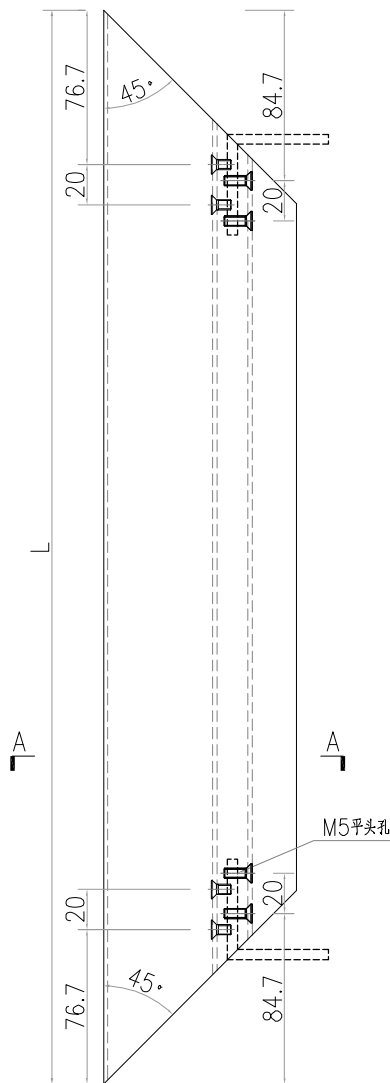
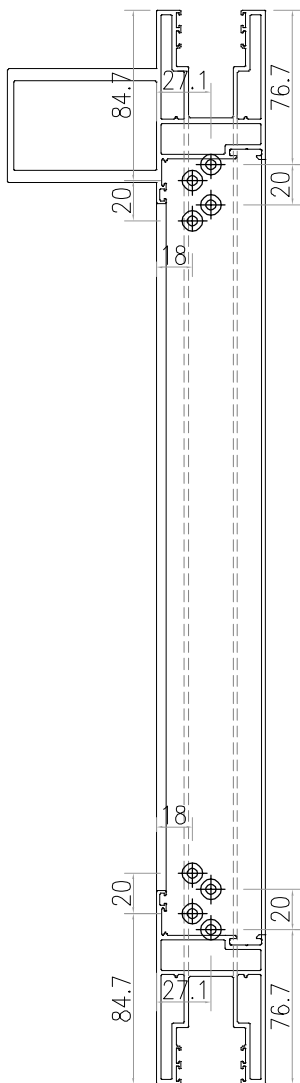
名稱	趟門玉加工圖	制圖	林仁安	2023.6.3	修改		
材料	X86432	復核			日期		
顏色	UCT543684XL-3	批准			圖號	X86432-W6T5-YU4	



美特鋁質 有限公司
MIDI Aluminium Fabricator Ltd.

工程號 J859 地盤 啓德站

物料編號	數量	L	N	A
X86432-W6T5-YU3	21	788.5		
X86432-W7T5-YU3	21	753.5		
X86432-W6T6-YU3	21	788.5		
X86432-W7T6-YU3	21	753.5		
X86432-W2T9-YU3	20	803.5		



SECTION A-A

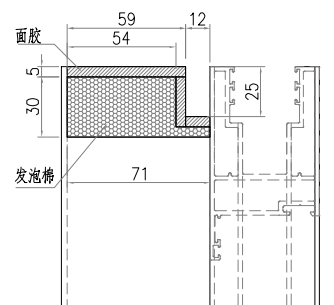
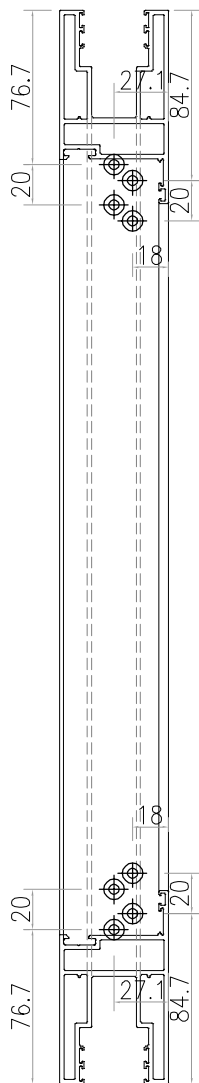
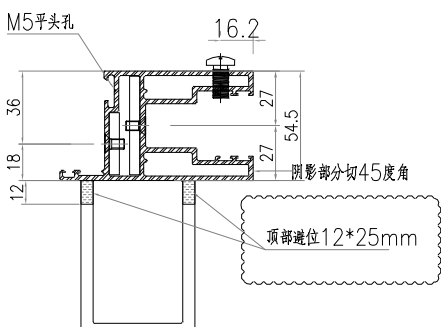
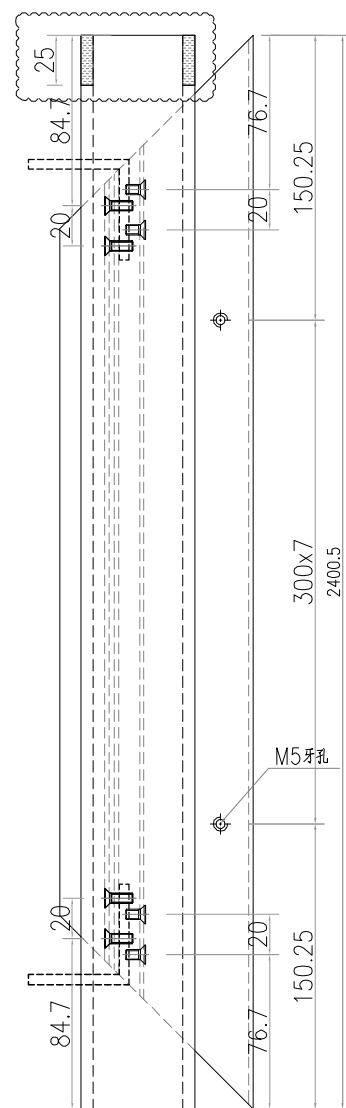
名稱	趟門玉加工圖	制圖	林仁安	2023.6.3	修改		
材料	X86432	復核			日期		
顏色	UCT543684XL-3	批准			圖號	X86432-W6T5-YU3	



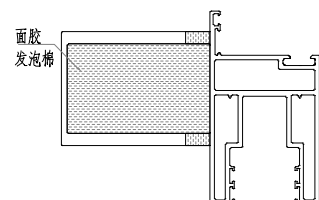
美特鋁質 有限公司
MIDI Aluminium Fabricator Ltd.

物料編號	數量	L	N	A
X86431-W6T5-YU2	21			
X86431-W7T5-YU2	21			

工程號	J859	地盤	啓德站
-----	------	----	-----



门玉顶封端



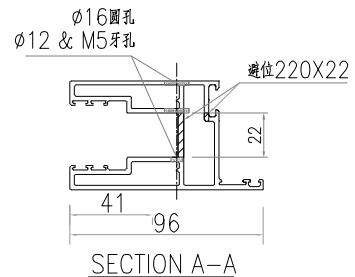
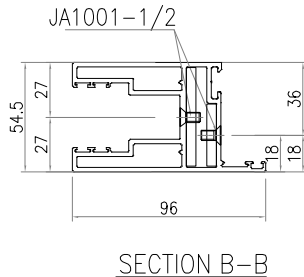
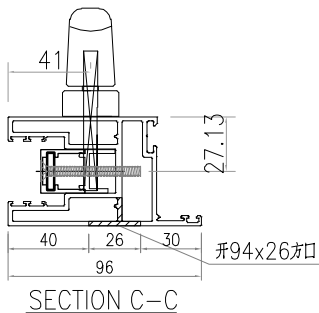
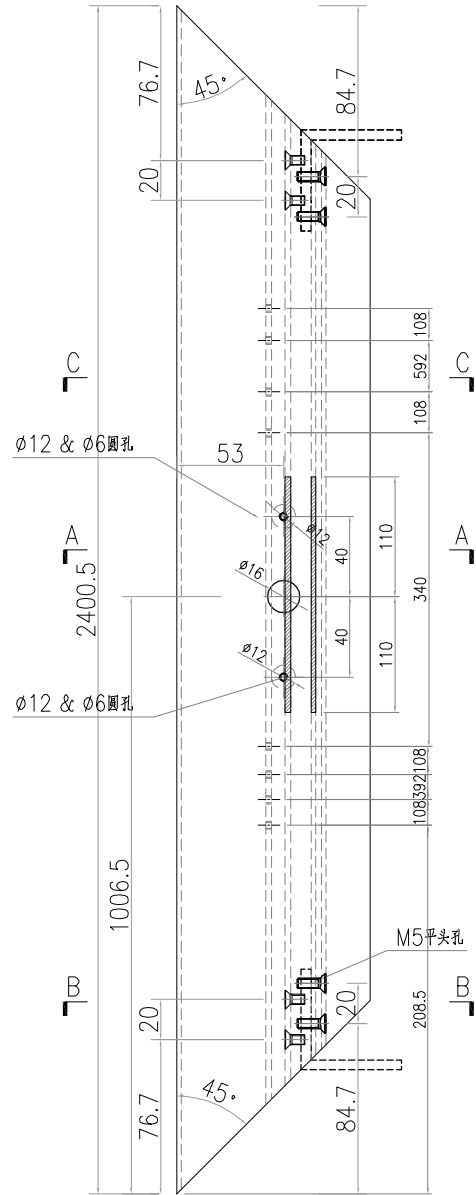
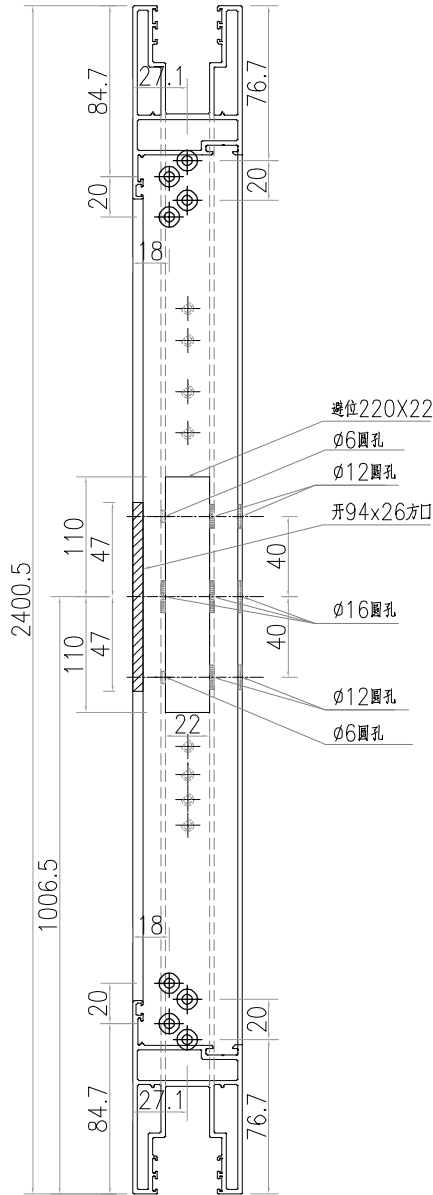
名稱	趟門玉加工圖	制圖	林仁安	2023.6.3	修改			
材料	X86431	復核			日期			
顏色	UCT543684XL-3	批准			圖號	X86431-W6T5-YU2		



美特鋁質 有限公司
MIDI Aluminium Fabricator Ltd.

物料編號	數量	L	N	A
X86432-W6T5-YU1	21			
X86432-W7T5-YU1	21			

工程號	J859	地盤	啓德站
-----	------	----	-----



名稱	趟門玉加工圖	制圖	林仁安	2023.6.3	修改		
材料	X86432	復核			日期		
顏色	UCT543684XL-3	批准			圖號	X86432-W6T5-YU1	

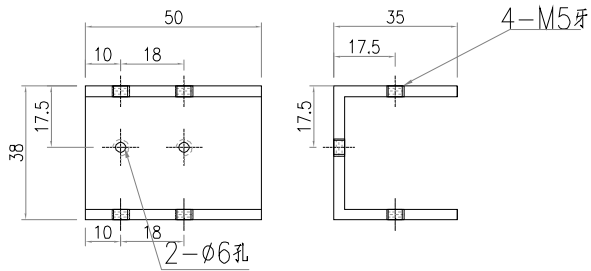
EG-DWG3



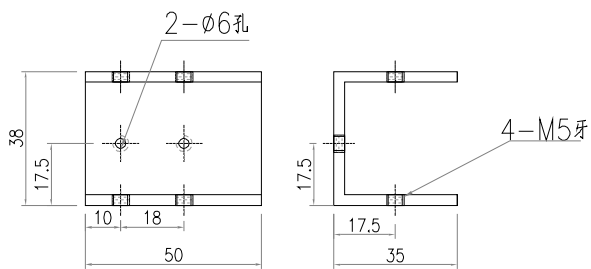
美特鋁質 有限公司
MIDI Aluminium Fabricator Ltd.

工程號 J859 地盤 啓德站樣板

产品编号	L(mm)	数量	A	N	M	B	N1	M1	备注
AP01-1		10							



产品编号	L(mm)	数量	A	N	M	B	N1	M1	备注
AP01-2		10							



名稱	附件加工圖	制圖	林仁安	2022-10-28	修改			
材料	詳見加工圖	復核			日期			
顏色	MILL	批准			圖號	J859-AL3		

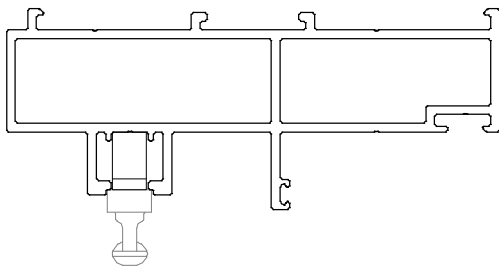
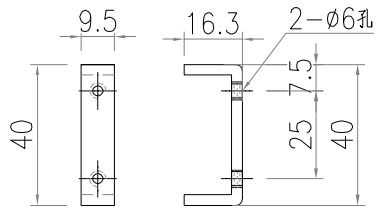
EG-DWG3



美特鋁質 有限公司
MIDI Aluminium Fabricator Ltd.

工程號 J859 地盤 啓德站樣板

产品编号	L(mm)	数量	A	N	M	B	N1	M1	备注
AC01-1		10							



名稱	附件加工圖	制圖	林仁安	2022-10-28	修改		
材料	詳見加工圖	復核			日期		
顏色	MILL	批准			圖號	J859-AL2	

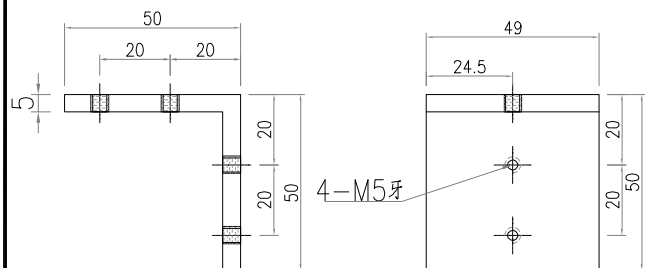
EG-DWG3



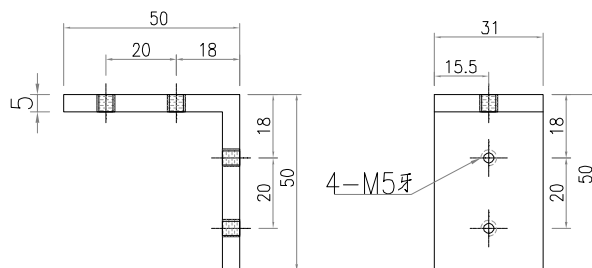
美特鋁質 有限公司
MIDI Aluminium Fabricator Ltd.

工程號 J859 地盤 啓德站樣板

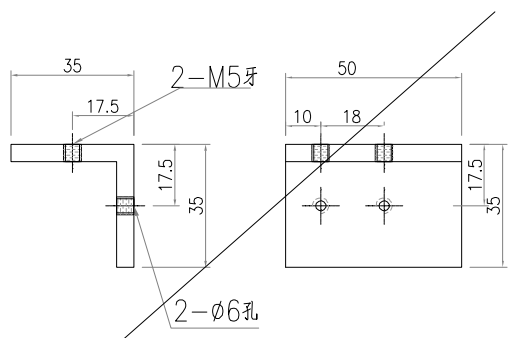
产品编号	L(mm)	数量	A	N	M	B	N1	M1	备注
JA1001-1		420							



产品编号	L(mm)	数量	A	N	M	B	N1	M1	备注
JA1001-2		420							

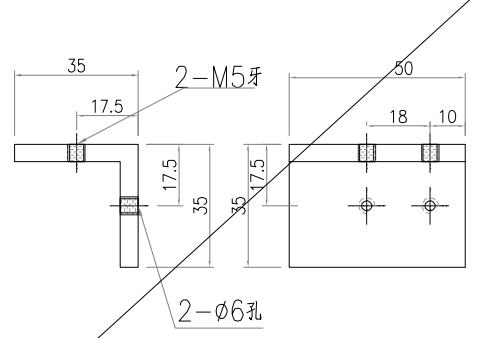


产品编号	L(mm)	数量	A	N	M	B	N1	M1	备注
JA1001-3		104							

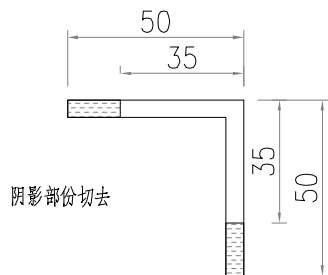


取消

产品编号	L(mm)	数量	A	N	M	B	N1	M1	备注
JA1001-3R		104							



取消

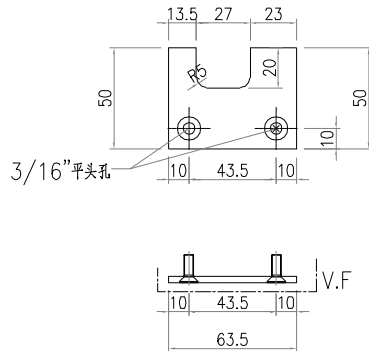


名稱	附件加工圖	制圖	林仁安	2022-10-28	修改			
材料	詳見加工圖	復核			日期			
顏色	MILL	批准			圖號	J859-AL1		

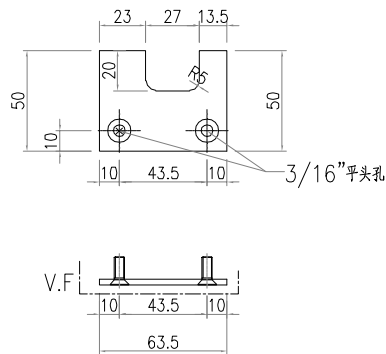


美特鋁質 有限公司
MIDI Aluminium Fabricator Ltd.

工程號	J859	地盤	啓德站
-----	------	----	-----



物料編號 : 859-FK1
數量 : 62



物料編號 : 859-FK1R
數量 : 62

名稱	勾企蓋封口片	制圖	林仁安	2023.6.3	修改		
材料	3mm厚鋁巴	復核			日期		
顏色	UCT543684XL-3	批准			圖號	859-FK1	

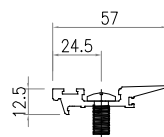
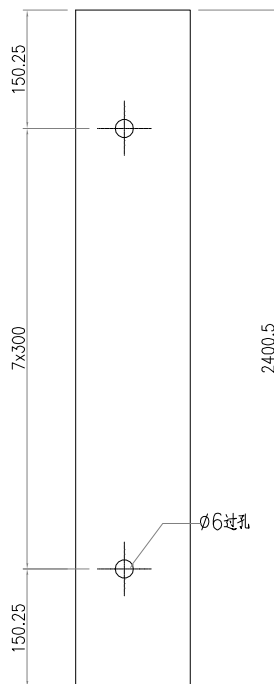
EG-DWG3



美特鋁質 有限公司
MIDI Aluminium Fabricator Ltd.

物料編號	數量			
X86435-W6T6-YGL2	21			
X86435-W7T6-YGL2	21			
X86435-W2T9-YGL2	20			

工程號	J859	地盤	啓德站
-----	------	----	-----



名稱	趟門玉勾料	制圖	林仁安	2023.6.3	修改			
材料	X86435	復核			日期			
顏色	UCT543684XL-3	批准			圖號	X86435-W6T6-YGL2		

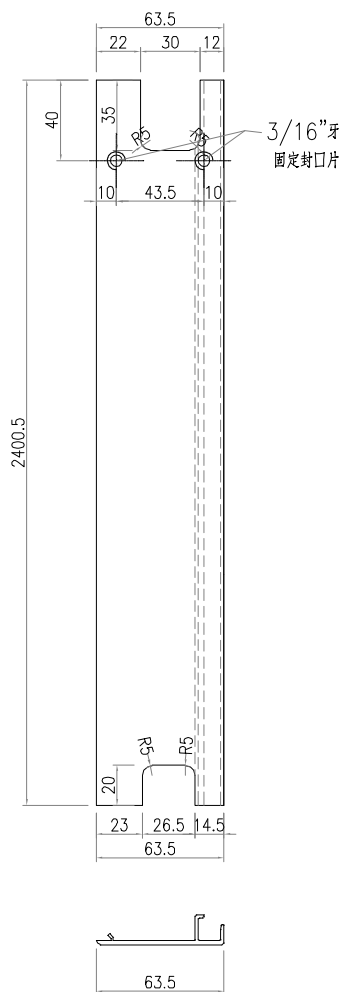
EG-DWG3



美特鋁質 有限公司
MIDI Aluminium Fabricator Ltd.

物料編號	數量			
X86442-W6T6-YQG1	21			
X86442-W7T6-YQG1	21			
X86442-W2T9-YQG1	20			

工程號	J859	地盤	啓德站
-----	------	----	-----



名稱	趟門玉企外蓋	制圖	林仁安	2023.6.3	修改			
材料	X86442	復核			日期			
顏色	UCT543684XL-3	批准			圖號	X86442-W6T6-YQG1		

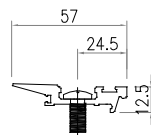
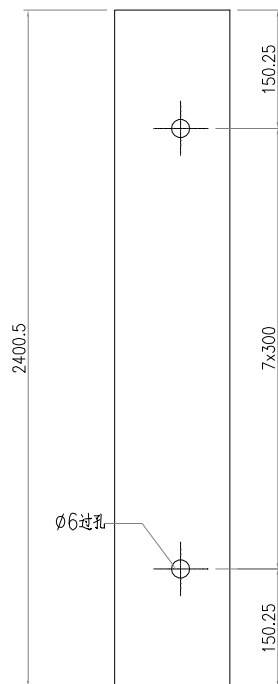
EG-DWG3



美特鋁質 有限公司
MIDI Aluminium Fabricator Ltd.

物料編號	數量			
X86435-W6T5-YGL2	21			
X86435-W7T5-YGL2	21			

工程號	J859	地盤	啓德站
-----	------	----	-----



名稱	趟門玉勾料	制圖	林仁安	2023.6.3	修改			
材料	X86435	復核			日期			
顏色	UCT543684XL-3	批准			圖號	X86435-W6T5-YGL2		

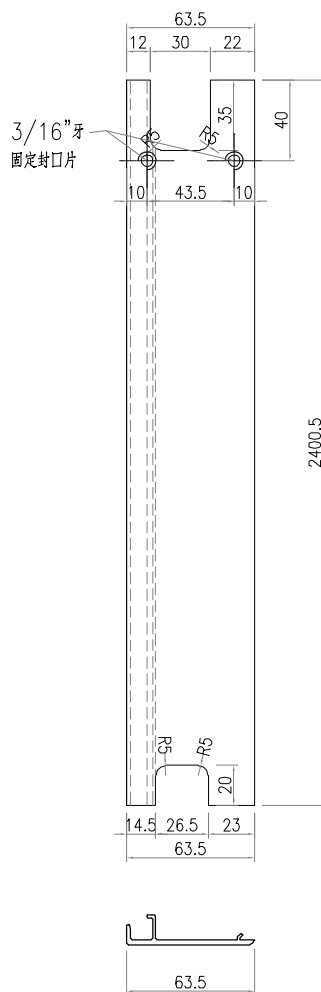
EG-DWG3



美特鋁質 有限公司
MIDI Aluminium Fabricator Ltd.

物料編號	數量			
X86442-W6T5-YQG1	21			
X86442-W7T5-YQG1	21			

工程號	J859	地盤	啓德站
-----	------	----	-----



名稱	趟門玉企外蓋	制圖	林仁安	2023.6.3	修改		
材料	X86442	復核			日期		
顏色	UCT543684XL-3	批准			圖號	X86442-W6T5-YQG1	

