

工程指示 / 要求簡箋 ENGINEER INSTRUCTIONS(E.I.)

工程指示編號:	EI- 6364	修改版本:	E
工程編號:	HK- 23 2237 / 23	工程名稱:	啟德6551
收件人:	生統	發件人:	nero
工程項目:	後裝趟門 - 廠用鋁料加工圖	日期:	27/09/2023

<input type="checkbox"/> 原合約工程包	<input type="checkbox"/> 原合約工程加 / 減賬 QT-	<input type="checkbox"/> 新工程報價 QT-
---------------------------------	--	------------------------------------

信件批核號碼/圖紙參考編號:	批核模具圖紙編號:
客戶指示附件:	管理內部批簽署:

<input type="checkbox"/> 初步鋁料 B.M.	<input type="checkbox"/> 加工拆圖, 然後生產	<input type="checkbox"/> 尺寸表
<input type="checkbox"/> 正式鋁料 B.M.	<input type="checkbox"/> 技術上資料/指示	<input type="checkbox"/> 報價
<input type="checkbox"/> 配件 B.M.	<input type="checkbox"/> 樣辦或貨品說明書	<input type="checkbox"/> 分判合約
<input type="checkbox"/> 其他:		

內容:
修改趟門去水孔标注 及 增加趟門限位碼加工圖

**請先按大貨加工圖資料, 請製作一隻W6/T5的SD門試模
放在廠做試模測試其安裝、功能及配件安裝等
沒有問題方可大手加工生產。

*另外附上分座分層表(2023.07.07), 表中標示排產次序、批次等資料,
煩請按資料安排生產。

完成上列要求日期: ASAP


國內

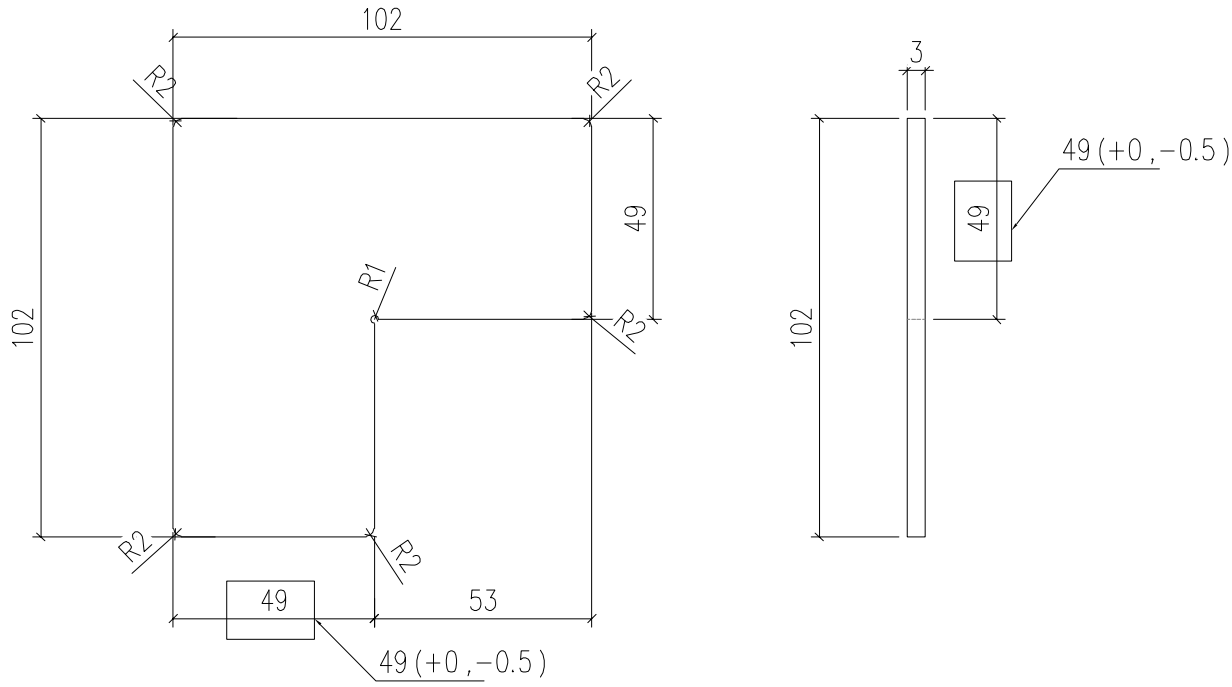
<input type="checkbox"/> 生產技術總監	<input type="checkbox"/> 連附件	<input type="checkbox"/> 技術部	<input type="checkbox"/> 連附件	<input type="checkbox"/> 生產部	<input type="checkbox"/> 連附件
<input type="checkbox"/> 採購部	<input type="checkbox"/> 連附件	<input checked="" type="checkbox"/> 生產統籌部	<input checked="" type="checkbox"/> 連附件	<input type="checkbox"/> 報關組	<input type="checkbox"/> 連附件
<input type="checkbox"/> 質檢部	<input type="checkbox"/> 連附件	<input type="checkbox"/> 會計部	<input type="checkbox"/> 連附件	<input type="checkbox"/> 機械設計部	<input type="checkbox"/> 連附件
<input type="checkbox"/> 香港辦	<input type="checkbox"/> 連附件	<input type="checkbox"/> 其他:			

香港

<input type="checkbox"/> 行政部	<input type="checkbox"/> 連附件	<input type="checkbox"/> 會計部	<input type="checkbox"/> 連附件	<input type="checkbox"/> 統籌部	<input type="checkbox"/> 連附件	<input type="checkbox"/> 工程部	<input type="checkbox"/> 連附件
<input type="checkbox"/> 採購部	<input type="checkbox"/> 連附件	<input type="checkbox"/> QS部	<input type="checkbox"/> 連附件	<input checked="" type="checkbox"/> 地盤管理	<input checked="" type="checkbox"/> 連附件	<input type="checkbox"/> 維修部	<input type="checkbox"/> 連附件

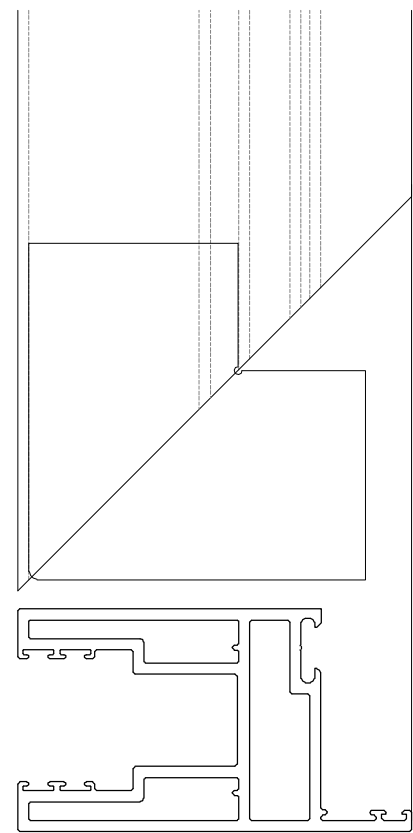
*發件人簽署:		*組別成員批核簽署:	
傳遞編號:	HK2237/23	項目經理簽署:	

 美特鋁質有限公司 MIDI Aluminium Fabricator Ltd.				類別		物料號	
修改	-	-		制圖	LRA	2023.09.11	圖號 J859-AA-1
日期	-	-		復核	-	-	數量 XX
				批准			位置




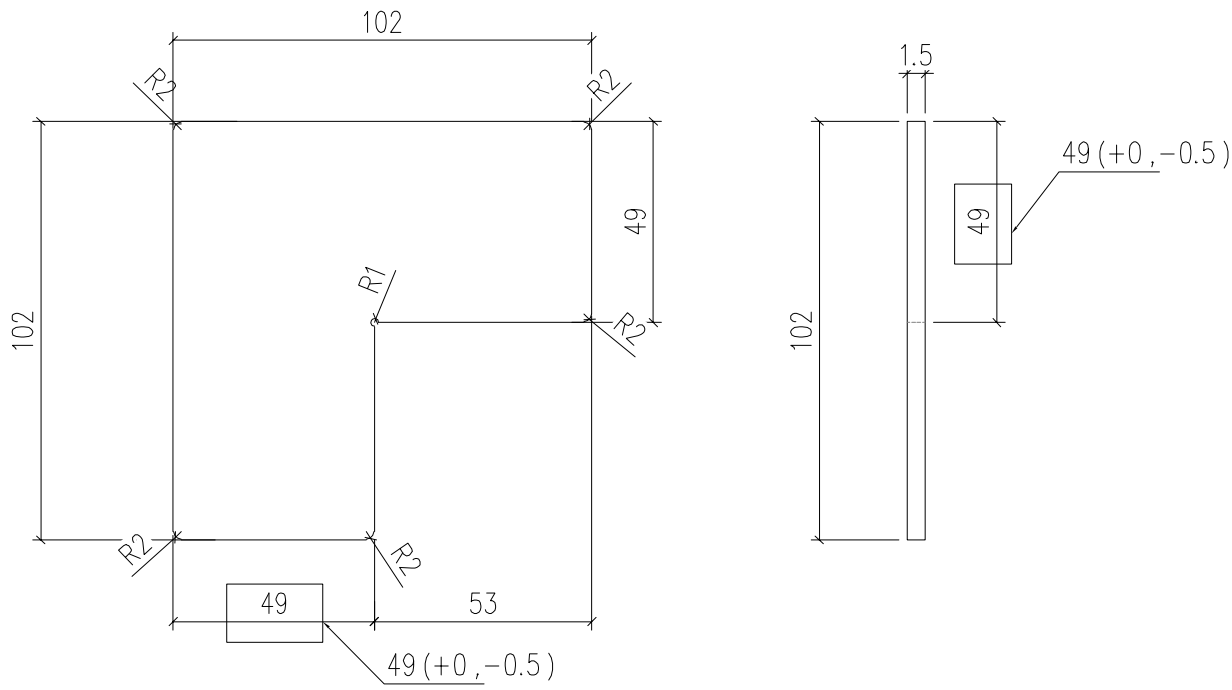
先做420個

安裝示意圖



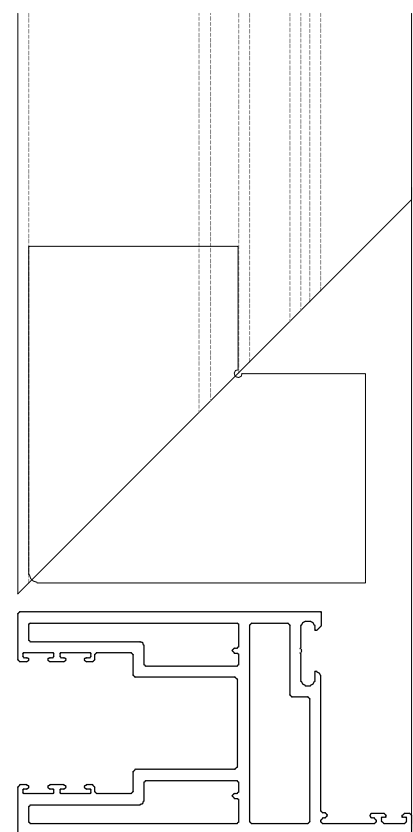
工程號	J-859	地盤	啟德站	附件
名稱	趟門連接片		探用	
材料	82x82x3mm鋁板		地盤	
顏色			工廠	

 美特鋁質有限公司 MIDI Aluminium Fabricator Ltd.				類別		物料號	
修改	-	-		制圖	LRA	2023.09.11	圖號 J859-AA-2
日期	-	-		復核	-	-	數量 XX
				批准			位置



先做420個

安裝示意圖

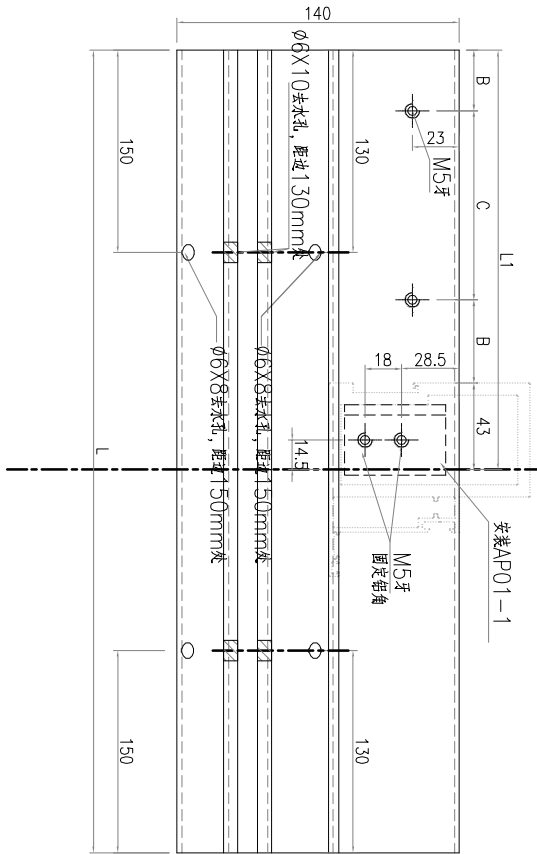
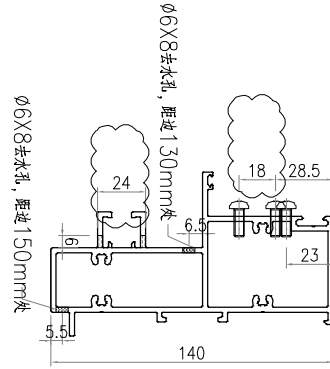


工程號	J-859	地盤	啟德站	附件
名稱	趟门连接片		探用	
材料	82x82x1.5mm 铝板		地盤	
顏色			工廠	



美特鋁質 有限公司
MIDI Aluminium Fabricator Ltd.

工程號	J859	地盤	啓德站
-----	------	----	-----



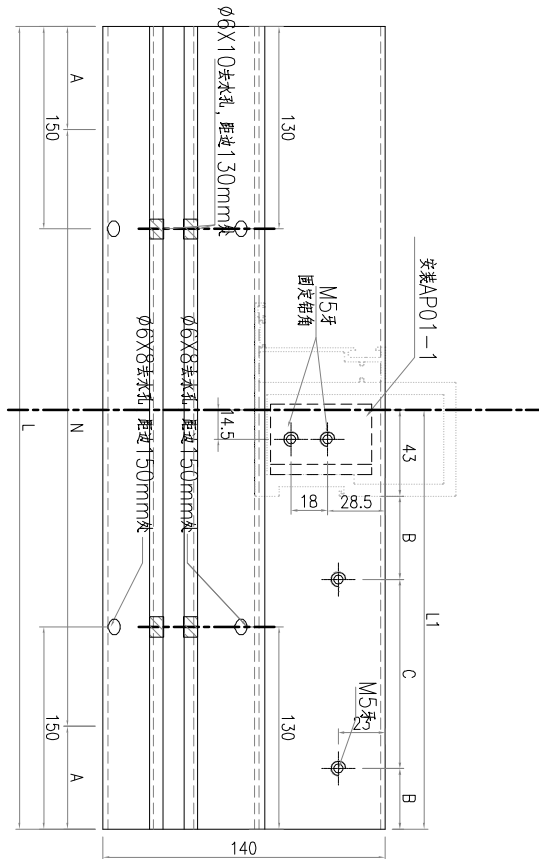
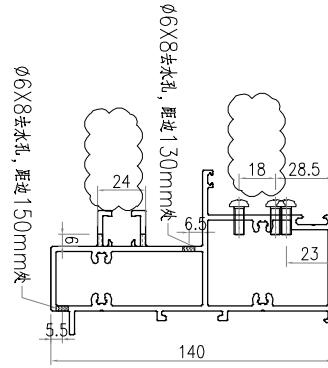
物料編號	數量	L	L1	N	A	B	C
X86434-W6T5-TMD1	21	1425	753.5			55.25	2x300
X86434-W7T5-TMD1	21	1355	718.5			37.75	2x300

名稱	趟門邊框加工圖	制圖	林仁安	2023.6.3	修改		
材料	X86434	復核			日期		
顏色	UCT543684XL-3	批准			圖號	X86434-W6T5-TMD1	



美特鋁質 有限公司
MIDI Aluminium Fabricator Ltd.

工程號	J859	地盤	啓德站
-----	------	----	-----



物料編號	數量	L1	N	A	B	C	
X86434-W6T6-TMD1	21	1425	753.5	4x300	112.5	55.25	2x300
X86434-W7T6-TMD1	21	1355	718.5	4x300	77.5	37.75	2x300
X86434-W2T9-TMD1	20	1455	768.5	4x300	127.5	62.75	2x300

名稱	趟門邊框加工圖	制圖	林仁安	2023.6.3	修改		
材料	X86434	復核			日期		
顏色	UCT543684XL-3	批准			圖號	X86434-W6T6-TMD1	