



工程指示 / 要求簡箋 ENGINEER INSTRUCTIONS(E.I.)

工程指示編號:	EI- 6364	修改版本:	D
工程編號:	J 859	工程名稱:	啟德6551
收件人:	生統	發件人:	nero
工程項目:	後裝趟門 - 廠用鋁料加工圖	日期:	25/09/2023

<input type="checkbox"/> 原合約工程包	<input type="checkbox"/> 原合約工程加 / 減賬 QT-	<input type="checkbox"/> 新工程報價 QT-
---------------------------------	--	------------------------------------

信件批核號碼/圖紙參考編號:	批核模具圖紙編號:
客戶指示附件:	管理內部批簽署:

<input type="checkbox"/> 初步鋁料 B.M.	<input type="checkbox"/> 加工拆圖, 然後生產	<input type="checkbox"/> 尺寸表
<input type="checkbox"/> 正式鋁料 B.M.	<input type="checkbox"/> 技術上資料/指示	<input type="checkbox"/> 報價
<input type="checkbox"/> 配件 B.M.	<input type="checkbox"/> 樣辦或貨品說明書	<input type="checkbox"/> 分判合約
<input type="checkbox"/> 其他:		

內容:
修改加工圖,

**請先按大貨加工圖資料, 請製作一隻W6/T5的SD門試模
放在廠做試模測試其安裝、功能及配件安裝等
沒有問題方可大手加工生產。
*另外附上分座分層表(2023.07.07), 表中標示排產次序、批次等資料,
煩請按資料安排生產。

完成上列要求日期: ASAP

國內

<input type="checkbox"/> 生產技術總監	<input type="checkbox"/> 連附件	<input type="checkbox"/> 技術部	<input type="checkbox"/> 連附件	<input type="checkbox"/> 生產部	<input type="checkbox"/> 連附件
<input type="checkbox"/> 採購部	<input type="checkbox"/> 連附件	<input checked="" type="checkbox"/> 生產統籌部	<input checked="" type="checkbox"/> 連附件	<input type="checkbox"/> 報關組	<input type="checkbox"/> 連附件
<input type="checkbox"/> 質檢部	<input type="checkbox"/> 連附件	<input type="checkbox"/> 會計部	<input type="checkbox"/> 連附件	<input type="checkbox"/> 機械設計部	<input type="checkbox"/> 連附件
<input type="checkbox"/> 香港辦	<input type="checkbox"/> 連附件	<input type="checkbox"/> 其他:			

香港

<input type="checkbox"/> 行政部	<input type="checkbox"/> 連附件	<input type="checkbox"/> 會計部	<input type="checkbox"/> 連附件	<input type="checkbox"/> 統籌部	<input type="checkbox"/> 連附件	<input type="checkbox"/> 工程部	<input type="checkbox"/> 連附件
<input type="checkbox"/> 採購部	<input type="checkbox"/> 連附件	<input type="checkbox"/> QS部	<input type="checkbox"/> 連附件	<input checked="" type="checkbox"/> 地盤管理	<input checked="" type="checkbox"/> 連附件	<input type="checkbox"/> 維修部	<input type="checkbox"/> 連附件

*發件人簽署:	<i>L</i>	*組別成員批核簽署:	
傳遞編號:	16 2226 / 23	項目經理簽署:	<i>[Signature]</i>

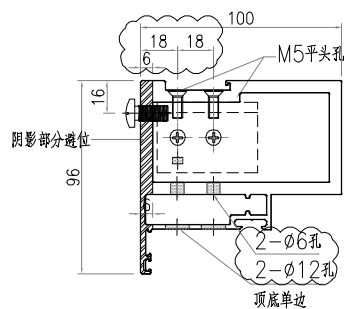
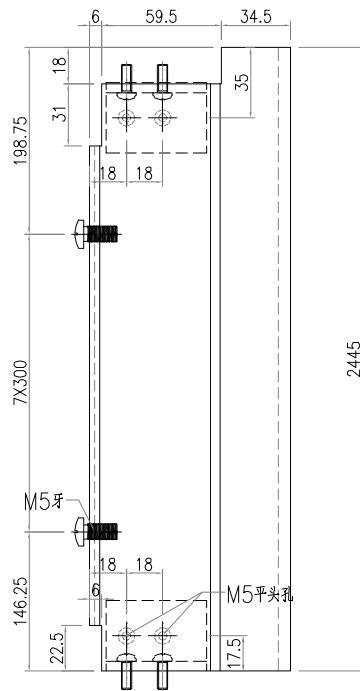
EG-DWG3



美特鋁質 有限公司
MIDI Aluminium Fabricator Ltd.

工程號 J859 地盤 啓德站

物料編號	數量			
X86430-W6T5-ZQ1	21			
X86430-W7T5-ZQ1	21			

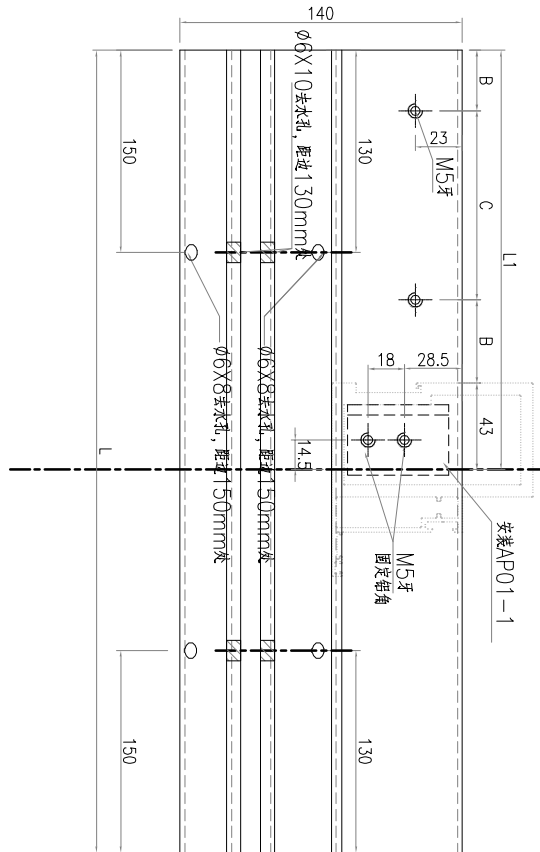
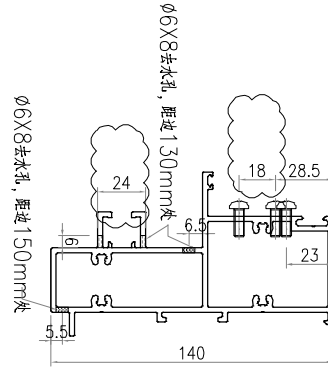


名稱	趟門邊框加工圖	制圖	林仁安	2023.6.3	修改		
材料	X86430	復核			日期		
顏色	UCT543684XL-3	批准			圖號	X86430-W6T5-ZQ1	



美特鋁質 有限公司
MIDI Aluminium Fabricator Ltd.

工程號	J859	地盤	啓德站
-----	------	----	-----



物料編號	數量	L	L1	N	A	B	C
X86434-W6T5-TMD1	21	1425	753.5			55.25	2x300
X86434-W7T5-TMD1	21	1355	718.5			37.75	2x300

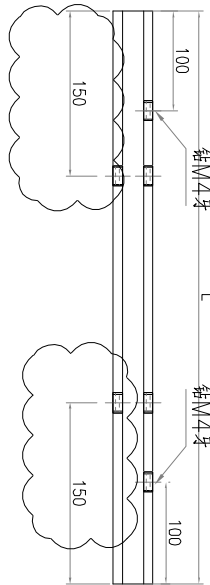
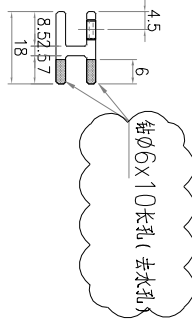
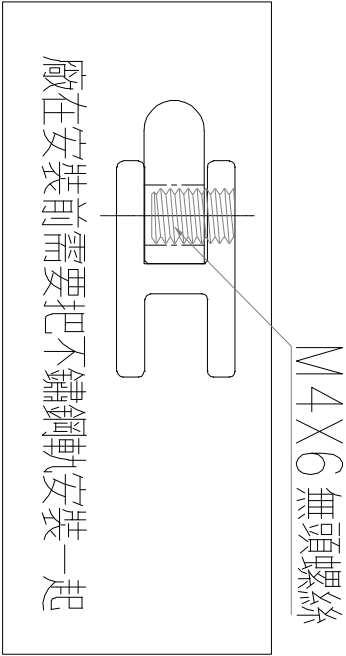
名稱	趟門邊框加工圖	制圖	林仁安	2023.6.3	修改		
材料	X86434	復核			日期		
顏色	UCT543684XL-3	批准			圖號	X86434-W6T5-TMD1	



美特鋁質 有限公司
MIDI Aluminium Fabricator Ltd.

工程號	J859	地盤	啓德站
-----	------	----	-----

物料編號	數量	L
X86437-W6T5-LG1	21	1424
X86437-W7T5-LG1	21	1354
X86437-W6T6-LG1	21	1424
X86437-W7T6-LG1	21	1354
X86437-W2T9-LG1	20	1454



名稱	趟門邊框加工圖	制圖	林仁安	2023.6.3	修改		
材料	X86437	復核			日期		趟門底軌
顏色	UCT543684XL-3	批准			圖號	X86437-W6T5-LG1	

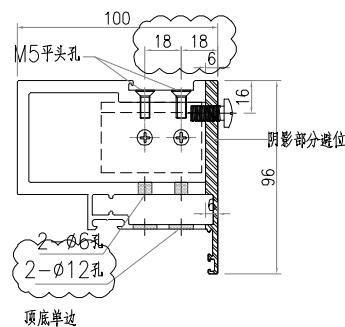
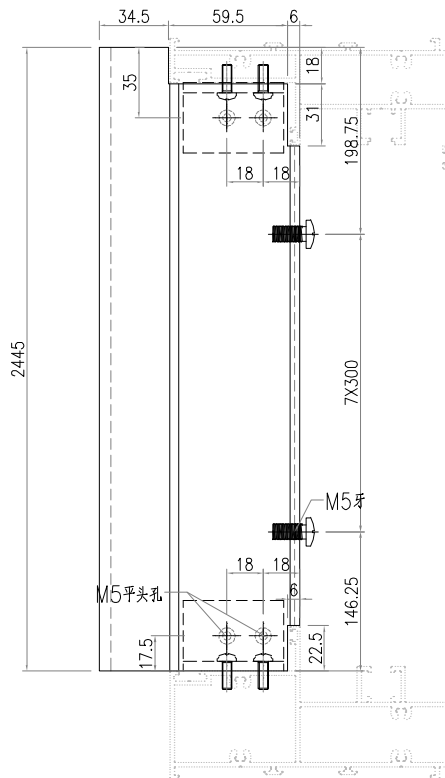
EG-DWG3



美特鋁質 有限公司
MIDI Aluminium Fabricator Ltd.

工程號 J859 地盤 啓德站

物料編號	數量			
X86430-W6T6-ZQ1	21			
X86430-W7T6-ZQ1	21			
X86430-W2T9-ZQ1	20			

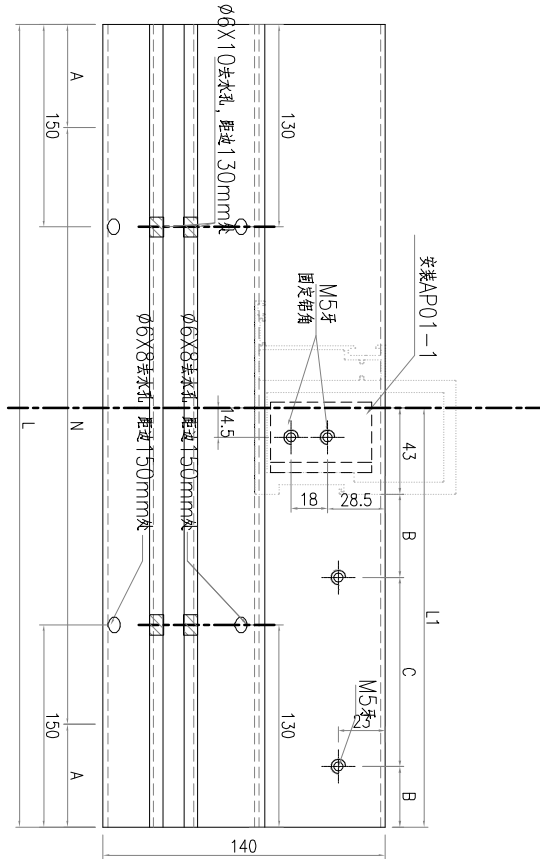
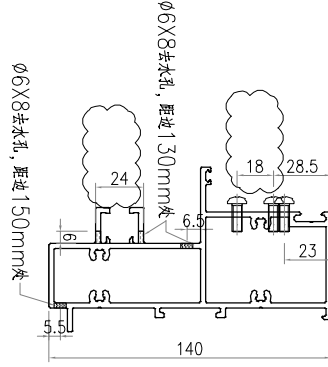


名稱	趟門邊框加工圖	制圖	林仁安	2023.6.3	修改			
材料	X86430	復核			日期			
顏色	UCT543684XL-3	批准			圖號	SD3-W6T6-ZQ1		



美特鋁質 有限公司
MIDI Aluminium Fabricator Ltd.

工程號	J859	地盤	啓德站
-----	------	----	-----



物料編號	數量	L1	N	A	B	C	
X86434-W6T6-TMD1	21	1425	753.5	4x300	112.5	55.25	2x300
X86434-W7T6-TMD1	21	1355	718.5	4x300	77.5	37.75	2x300
X86434-W2T9-TMD1	20	1455	768.5	4x300	127.5	62.75	2x300

名稱	趟門邊框加工圖	制圖	林仁安	2023.6.3	修改		
材料	X86434	復核			日期		
顏色	UCT543684XL-3	批准			圖號	X86434-W6T6-TMD1	

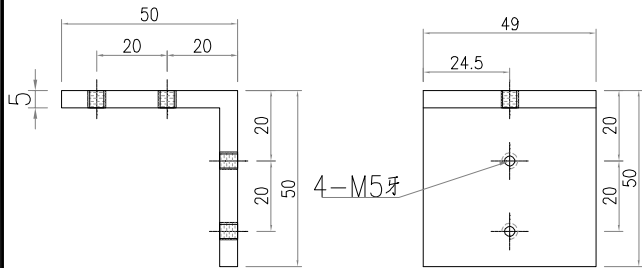
EG-DWG3



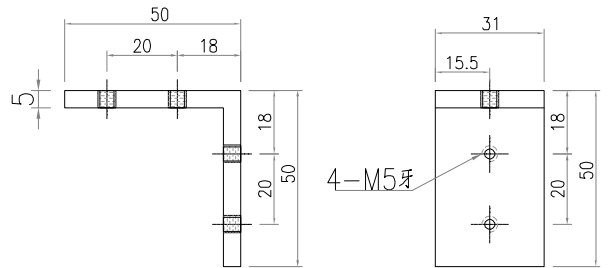
美特鋁質 有限公司
MIDI Aluminium Fabricator Ltd.

工程號 J859 地盤 啓德站樣板

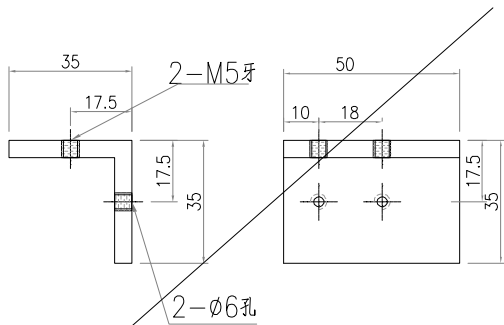
产品编号	L(mm)	数量	A	N	M	B	N1	M1	备注
JA1001-1		420							



产品编号	L(mm)	数量	A	N	M	B	N1	M1	备注
JA1001-2		420							

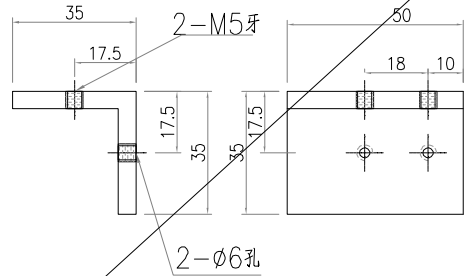


产品编号	L(mm)	数量	A	N	M	B	N1	M1	备注
JA1001-3		104							

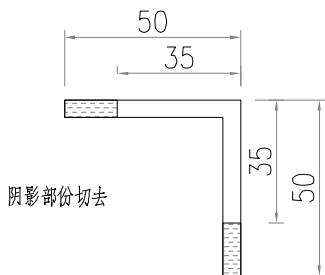


取消

产品编号	L(mm)	数量	A	N	M	B	N1	M1	备注
JA1001-3R		104							



取消



名稱	附件加工圖	制圖	林仁安	2022-10-28	修改			
材料	詳見加工圖	復核			日期			
顏色	MILL	批准			圖號	J859-AL1		

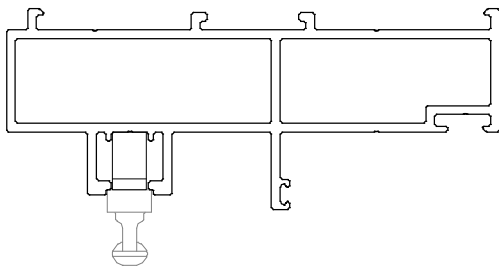
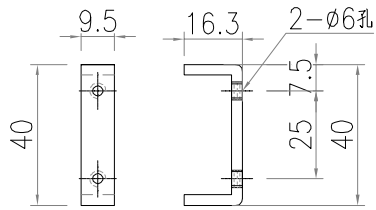
EG-DWG3



美特鋁質 有限公司
MIDI Aluminium Fabricator Ltd.

工程號 J859 地盤 啓德站樣板

产品编号	L(mm)	数量	A	N	M	B	N1	M1	备注
AC01-1		10							



名稱	附件加工圖	制圖	林仁安	2022-10-28	修改			
材料	詳見加工圖	復核			日期			
顏色	MILL	批准			圖號	J859-AL2		

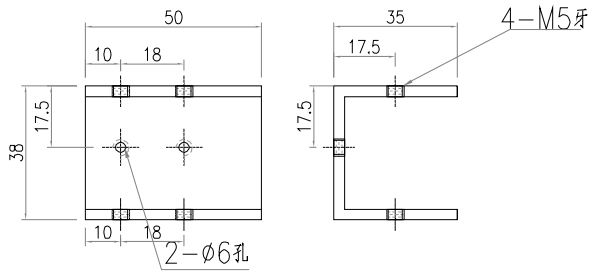
EG-DWG3



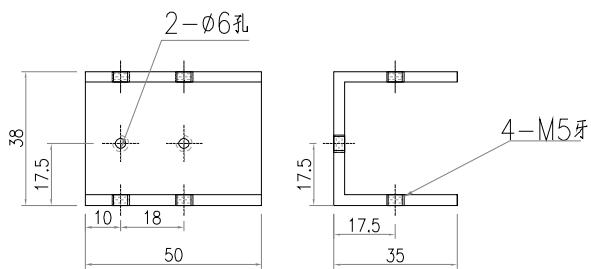
美特鋁質 有限公司
MIDI Aluminium Fabricator Ltd.

工程號 J859 地盤 啓德站樣板

产品编号	L(mm)	数量	A	N	M	B	N1	M1	备注
AP01-1		10							



产品编号	L(mm)	数量	A	N	M	B	N1	M1	备注
AP01-2		10							



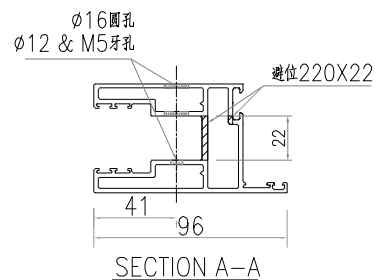
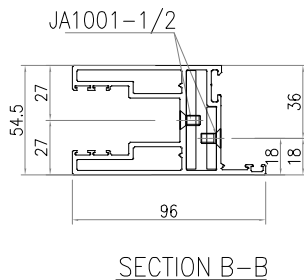
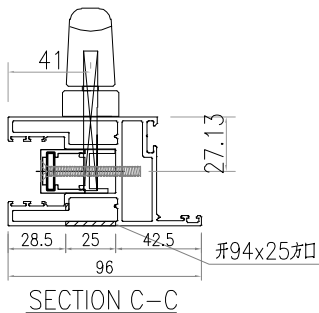
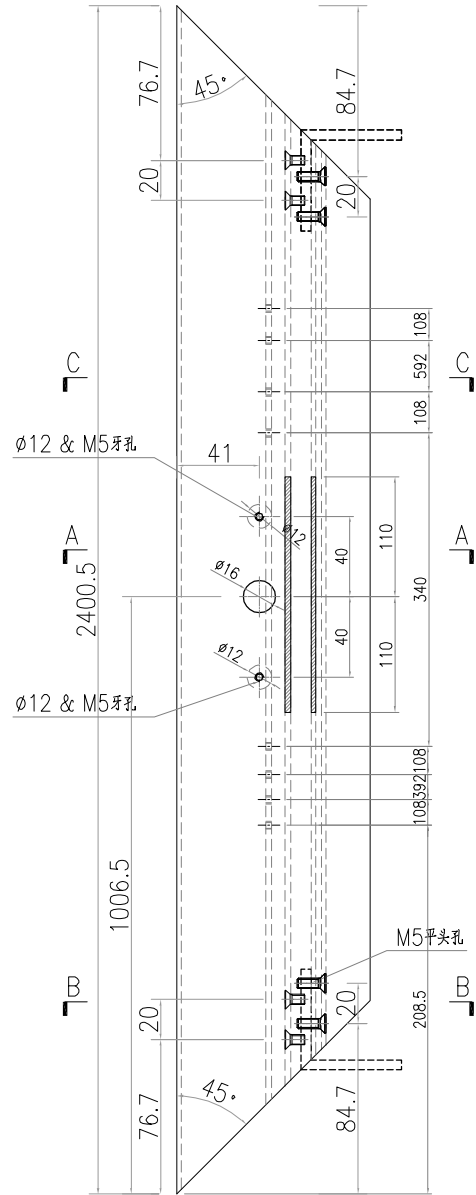
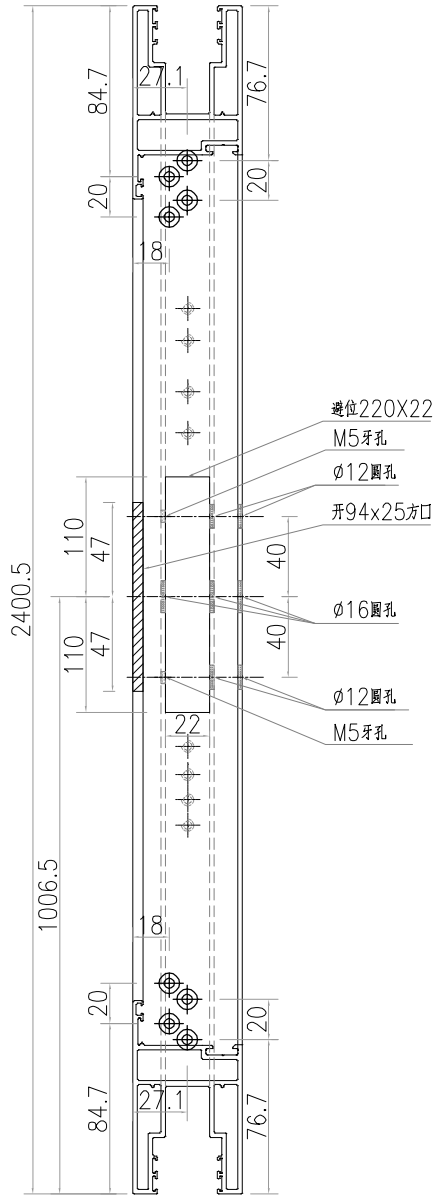
名稱	附件加工圖	制圖	林仁安	2022-10-28	修改			
材料	詳見加工圖	復核			日期			
顏色	MILL	批准			圖號	J859-AL3		



美特鋁質 有限公司
MIDI Aluminium Fabricator Ltd.

物料編號	數量	L	N	A
X86432-W6T5-YU1	21			
X86432-W7T5-YU1	21			

工程號	J859	地盤	啓德站
-----	------	----	-----



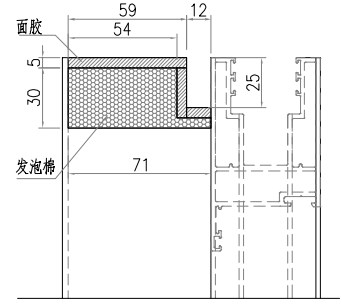
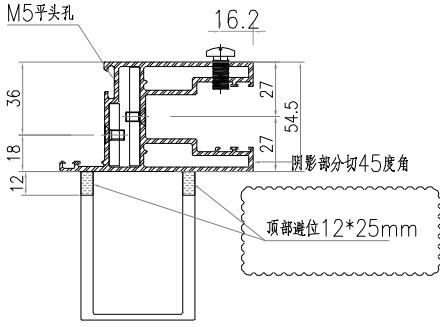
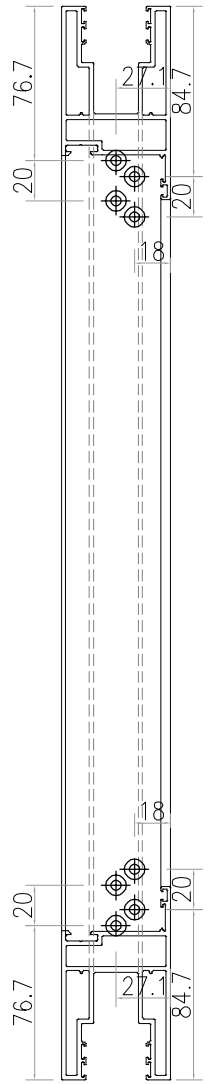
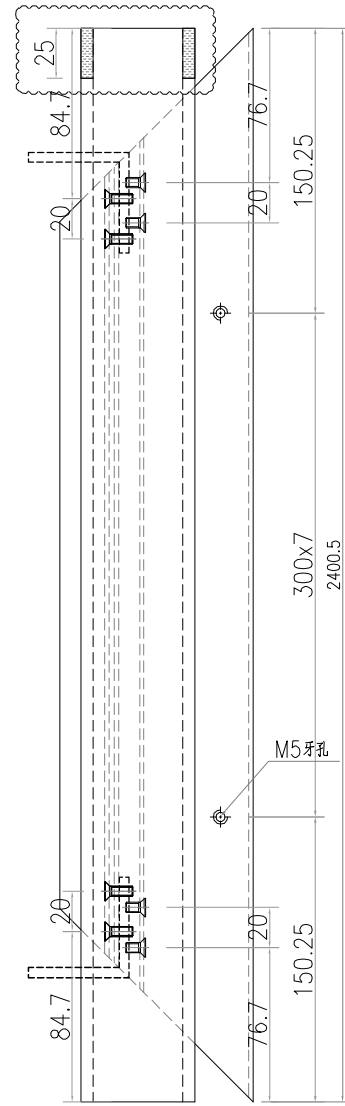
名稱	趟門玉加工圖	制圖	林仁安	2023.6.3	修改		
材料	X86432	復核			日期		
顏色	UCT543684XL-3	批准			圖號	X86432-W6T5-YU1	



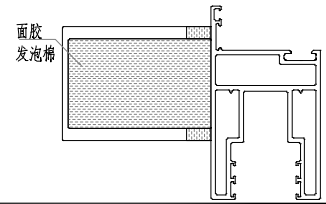
美特鋁質有限公司
MIDI Aluminium Fabricator Ltd.

工程號 J859 地盤 啓德站

物料編號	數量	L	N	A
X86431-W6T5-YU2	21			
X86431-W7T5-YU2	21			



门玉顶封端



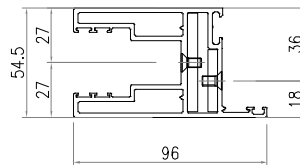
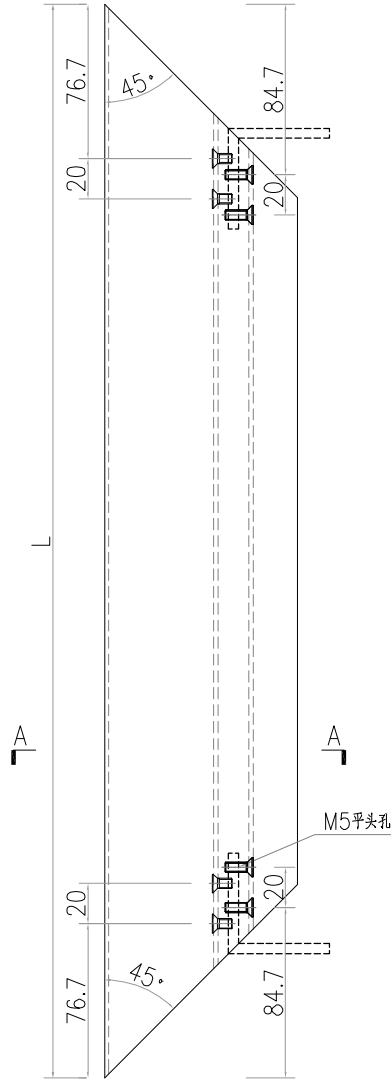
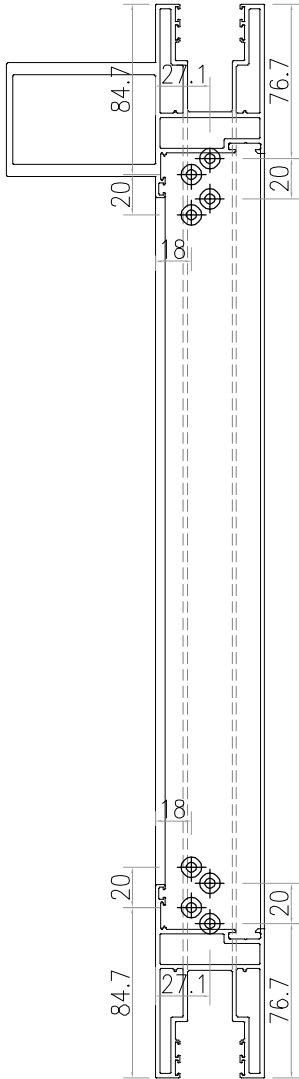
名稱	趟門玉加工圖	制圖	林仁安	2023.6.3	修改			
材料	X86431	復核			日期			
顏色	UCT543684XL-3	批准			圖號	X86431-W6T5-YU2		



美特鋁質 有限公司
MIDI Aluminium Fabricator Ltd.

工程號 J859 地盤 啓德站

物料編號	數量	L	N	A
X86432-W6T5-YU3	21	788.5		
X86432-W7T5-YU3	21	753.5		
X86432-W6T6-YU3	21	788.5		
X86432-W7T6-YU3	21	753.5		
X86432-W2T9-YU3	20	803.5		



SECTION A-A

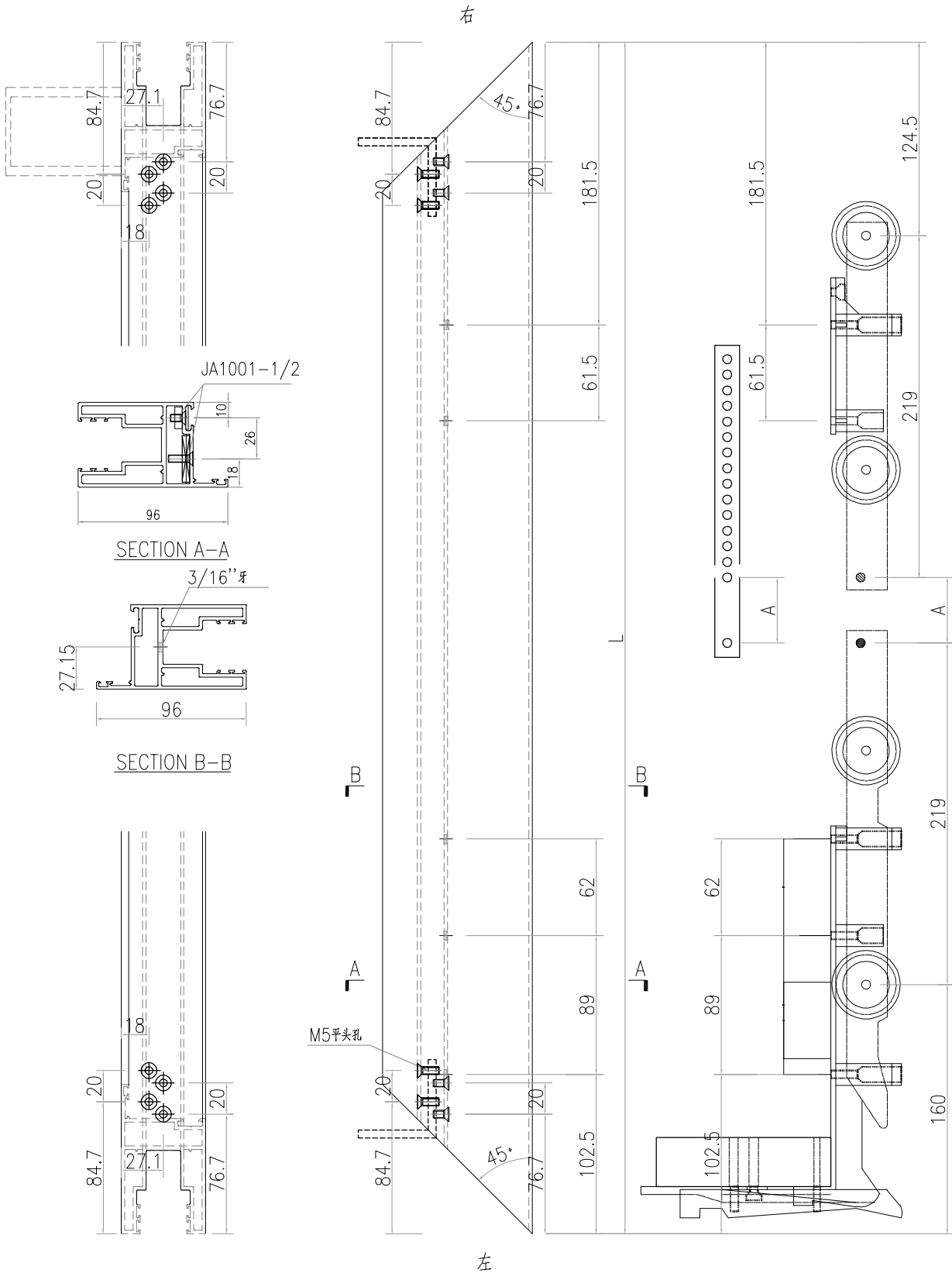
名稱	趟門玉加工圖	制圖	林仁安	2023.6.3	修改		
材料	X86432	復核			日期		
顏色	UCT543684XL-3	批准			圖號	X86432-W6T5-YU3	



美特鋁質有限公司
MIDI Aluminium Fabricator Ltd.

物料編號	數量	L	N	A
X86432-W6T5-YU4	21	788.5		66
X86432-W7T5-YU4	21	753.5		31

工程號 J859 地盤 啓德站



名稱	趟門玉加工圖	制圖	林仁安	2023.6.3	修改		
材料	X86432	復核			日期		
顏色	UCT543684XL-3	批准			圖號	X86432-W6T5-YU4	

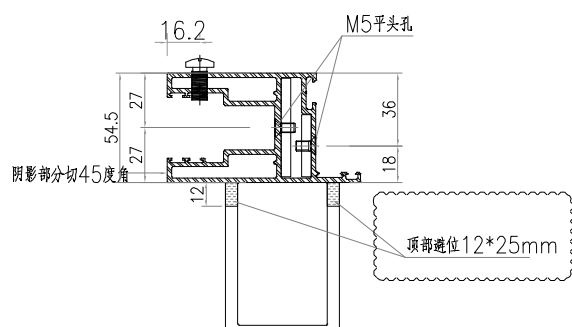
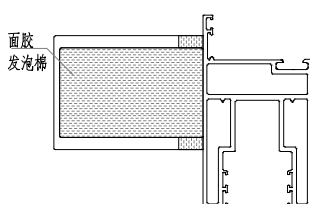
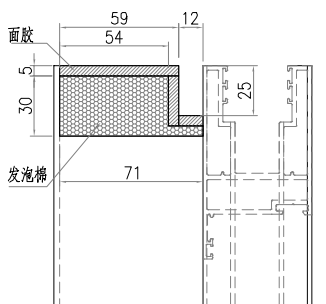
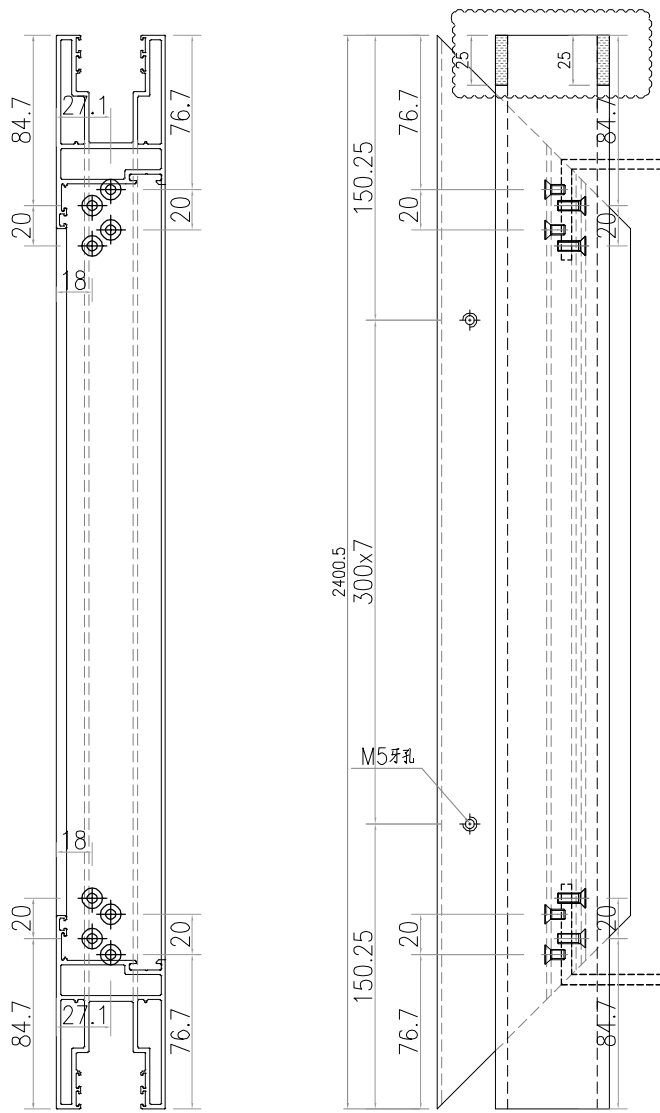
EG-DWG3



美特鋁質 有限公司
MIDI Aluminium Fabricator Ltd.

物料編號	數量	L	N	A
X86431-W6T6-YU2	21			
X86431-W7T6-YU2	21			
X86431-W2T9-YU2	20			

工程號	J859	地盤	啓德站
-----	------	----	-----



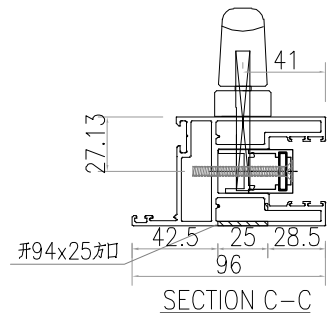
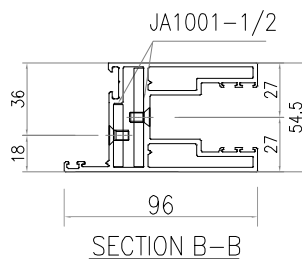
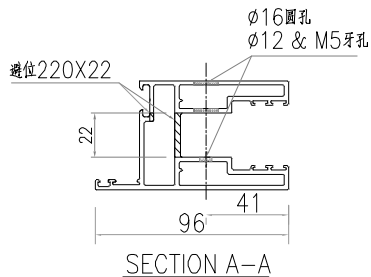
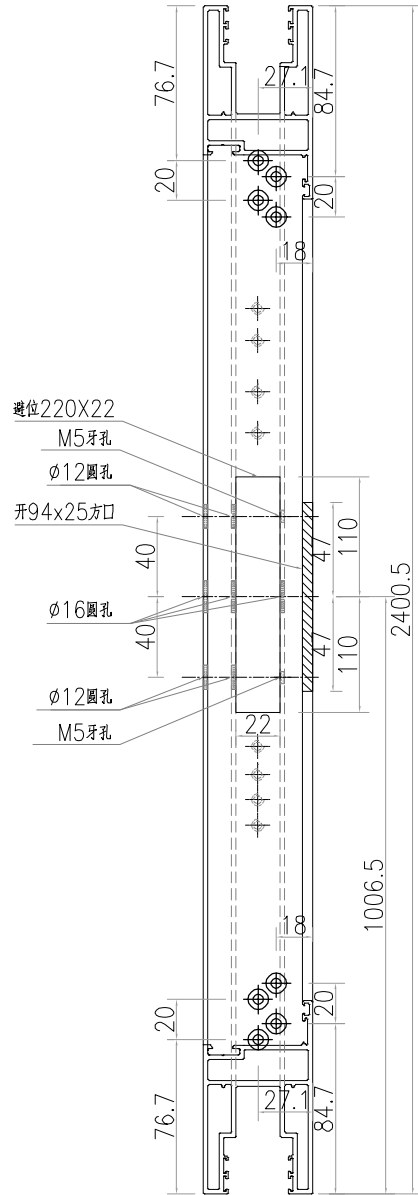
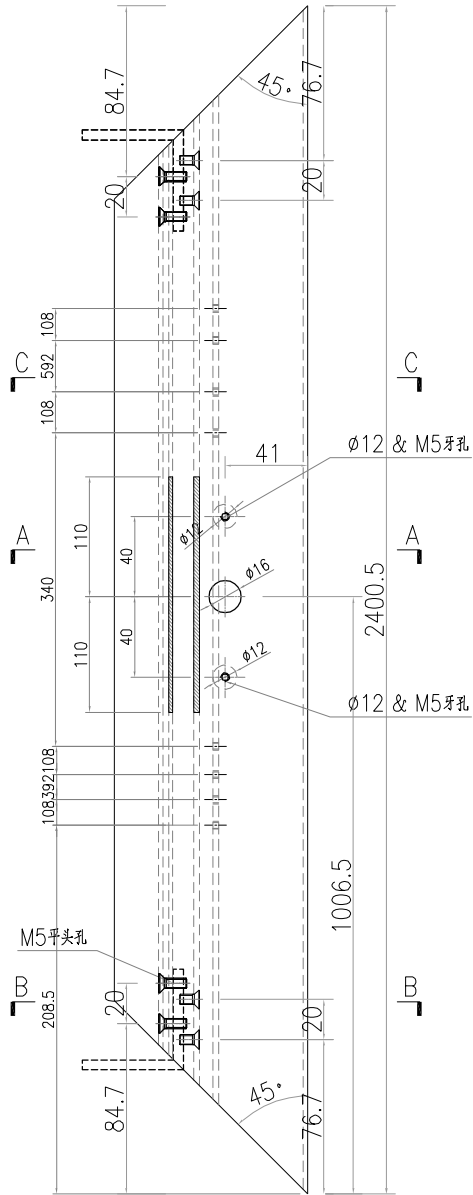
名稱	趟門玉加工圖	制圖	林仁安	2023.6.3	修改		
材料	X86431	復核			日期		
顏色	UCT543684XL-3	批准			圖號	X86431-W6T6-YU2	



美特鋁質 有限公司
MIDI Aluminium Fabricator Ltd.

物料編號	數量	L	N	A
X86432-W6T6-YU1	21			
X86432-W7T6-YU1	21			
X86432-W2T9-YU1	20			

工程號 J859 地盤 啓德站



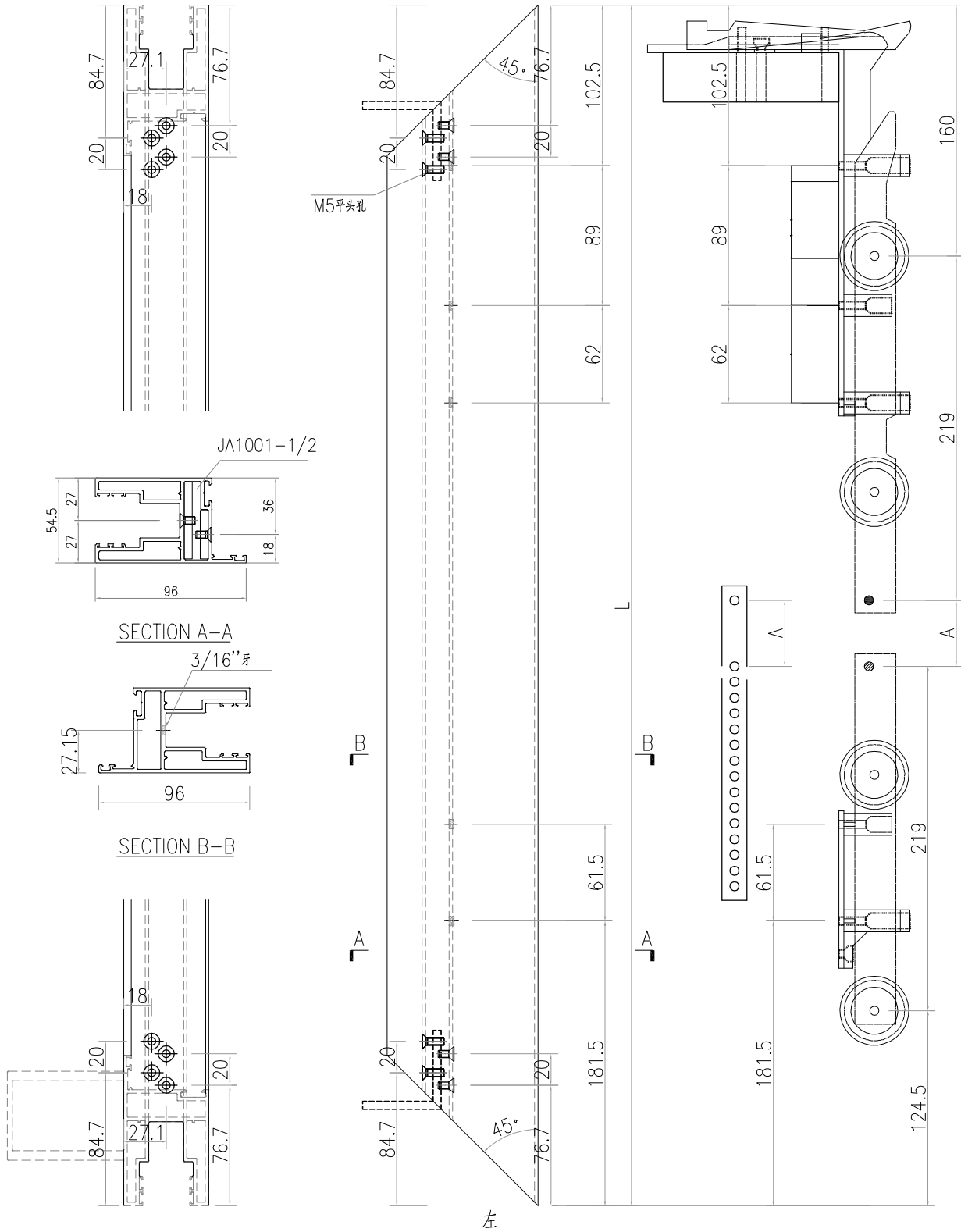
名稱	趟門玉加工圖	制圖	林仁安	2023.6.3	修改			
材料	X86432	復核			日期			
顏色	UCT543684XL-3	批准			圖號	X86432-W6T6-YU1		



美特鋁質 有限公司
MIDI Aluminium Fabricator Ltd.

工程號 J859 地盤 啓德站

物料編號	數量	L	N	A
X86432-W6T6-YU4	21	788.5		66
X86432-W7T6-YU4	21	753.5		31
X86432-W2T9-YU4	20	803.5		81



名稱	趟門玉加工圖	制圖	林仁安	2023.6.3	修改		
材料	X86432	復核			日期		
顏色	UCT543684XL-3	批准			圖號	X86432-W6T6-YU4	