

工程指示 / 要求簡箋 ENGINEER INSTRUCTIONS(E.I.)

| | | | |
|---------|----------------|-------|------------|
| 工程指示編號: | EI- 6364 | 修改版本: | C |
| | HK- 2196 | | |
| 工程編號: | J 859 | 工程名稱: | 啟德6551 |
| 收件人: | 生統 | 發件人: | nero |
| 工程項目: | 後裝趟門 - 廠用鋁料加工圖 | 日期: | 20/09/2023 |

| | | |
|---------------------------------|--|------------------------------------|
| <input type="checkbox"/> 原合約工程包 | <input type="checkbox"/> 原合約工程加 / 減脹 QT- | <input type="checkbox"/> 新工程報價 QT- |
|---------------------------------|--|------------------------------------|

| | |
|----------------|-----------|
| 信件批核號碼/圖紙參考編號: | 批核模具圖紙編號: |
| 客戶指示附件: | 管理內部批簽署: |

| | | |
|------------------------------------|-------------------------------------|-------------------------------|
| <input type="checkbox"/> 初步鋁料 B.M. | <input type="checkbox"/> 加工拆圖, 然後生產 | <input type="checkbox"/> 尺寸表 |
| <input type="checkbox"/> 正式鋁料 B.M. | <input type="checkbox"/> 技術上資料/指示 | <input type="checkbox"/> 報價 |
| <input type="checkbox"/> 配件 B.M. | <input type="checkbox"/> 樣辦或貨品說明書 | <input type="checkbox"/> 分判合約 |
| <input type="checkbox"/> 其他: | | |

| | |
|-----------|--|
| 內容: | 修改加工圖, 趟門避位修改以及固定碼修改 |
| | **請先按大貨加工圖資料, 請製作一隻W6/T5的SD門試模 放在廠做試模測試其安裝、功能及配件安裝等 沒有問題方可大手加工生產。 *另外附上分座分層表(2023.07.07), 表中標示排產次序、批次等資料, 煩請按資料安排生產。 |
| 完成上列要求日期: | ASAP |

國內

| | | | | | |
|---------------------------------|------------------------------|---|---|--------------------------------|------------------------------|
| <input type="checkbox"/> 生產技術總監 | <input type="checkbox"/> 連附件 | <input type="checkbox"/> 技術部 | <input type="checkbox"/> 連附件 | <input type="checkbox"/> 生產部 | <input type="checkbox"/> 連附件 |
| <input type="checkbox"/> 採購部 | <input type="checkbox"/> 連附件 | <input checked="" type="checkbox"/> 生產統籌部 | <input checked="" type="checkbox"/> 連附件 | <input type="checkbox"/> 報關組 | <input type="checkbox"/> 連附件 |
| <input type="checkbox"/> 質檢部 | <input type="checkbox"/> 連附件 | <input type="checkbox"/> 會計部 | <input type="checkbox"/> 連附件 | <input type="checkbox"/> 機械設計部 | <input type="checkbox"/> 連附件 |
| <input type="checkbox"/> 香港辦 | <input type="checkbox"/> 連附件 | <input type="checkbox"/> 其他: | | | |

香港

| | | | | | | | |
|------------------------------|------------------------------|------------------------------|------------------------------|--|---|------------------------------|------------------------------|
| <input type="checkbox"/> 行政部 | <input type="checkbox"/> 連附件 | <input type="checkbox"/> 會計部 | <input type="checkbox"/> 連附件 | <input type="checkbox"/> 統籌部 | <input type="checkbox"/> 連附件 | <input type="checkbox"/> 工程部 | <input type="checkbox"/> 連附件 |
| <input type="checkbox"/> 採購部 | <input type="checkbox"/> 連附件 | <input type="checkbox"/> QS部 | <input type="checkbox"/> 連附件 | <input checked="" type="checkbox"/> 地盤管理 | <input checked="" type="checkbox"/> 連附件 | <input type="checkbox"/> 維修部 | <input type="checkbox"/> 連附件 |

| | | | |
|---------|---------|------------|--|
| *發件人簽署: | h | *組別成員批核簽署: | |
| 傳遞編號: | hk 2196 | 項目經理簽署: | |

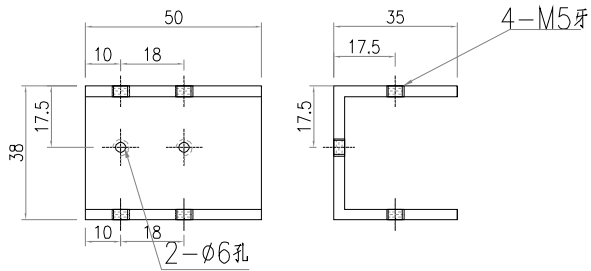
EG-DWG3



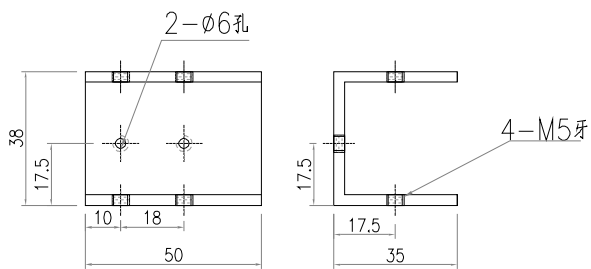
美特鋁質 有限公司
MIDI Aluminium Fabricator Ltd.

工程號 J859 地盤 啓德站樣板

| 产品编号 | L(mm) | 数量 | A | N | M | B | N1 | M1 | 备注 |
|--------|-------|----|---|---|---|---|----|----|----|
| AP01-1 | | 10 | | | | | | | |



| 产品编号 | L(mm) | 数量 | A | N | M | B | N1 | M1 | 备注 |
|--------|-------|----|---|---|---|---|----|----|----|
| AP01-2 | | 10 | | | | | | | |



| | | | | | | | | |
|----|-------|----|-----|------------|----|----------|--|--|
| 名稱 | 附件加工圖 | 制圖 | 林仁安 | 2022-10-28 | 修改 | | | |
| 材料 | 詳見加工圖 | 復核 | | | 日期 | | | |
| 顏色 | MILL | 批准 | | | 圖號 | J859-AL3 | | |

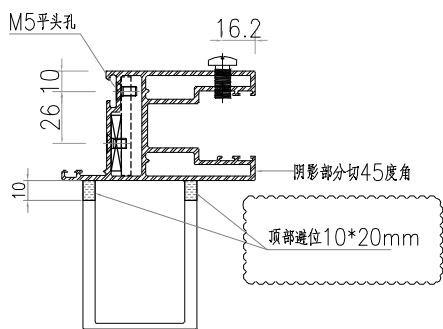
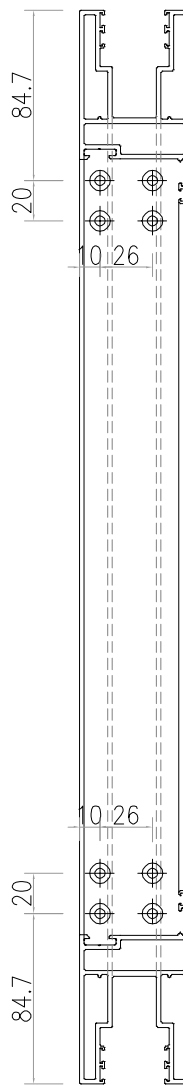
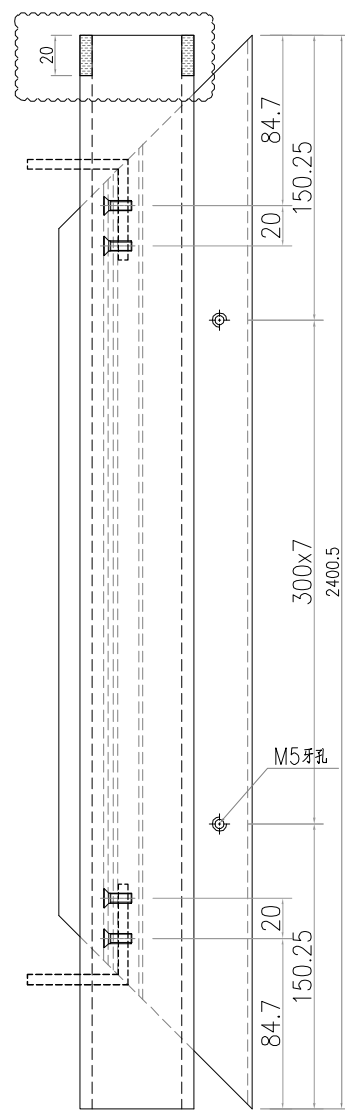
EG-DWG3



美特鋁質 有限公司
MIDI Aluminium Fabricator Ltd.

| 物料編號 | 數量 | L | N | A |
|-----------------|----|---|---|---|
| X86431-W6T5-YU2 | 21 | | | |
| X86431-W7T5-YU2 | 21 | | | |
| | | | | |
| | | | | |

| | | | |
|-----|------|----|-----|
| 工程號 | J859 | 地盤 | 啓德站 |
|-----|------|----|-----|



| | | | | | | | | |
|----|---------------|----|-----|----------|----|-----------------|--|--|
| 名稱 | 趟門玉加工圖 | 制圖 | 林仁安 | 2023.6.3 | 修改 | | | |
| 材料 | X86431 | 復核 | | | 日期 | | | |
| 顏色 | UCT543684XL-3 | 批准 | | | 圖號 | X86431-W6T5-YU2 | | |

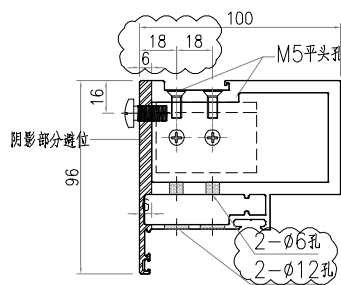
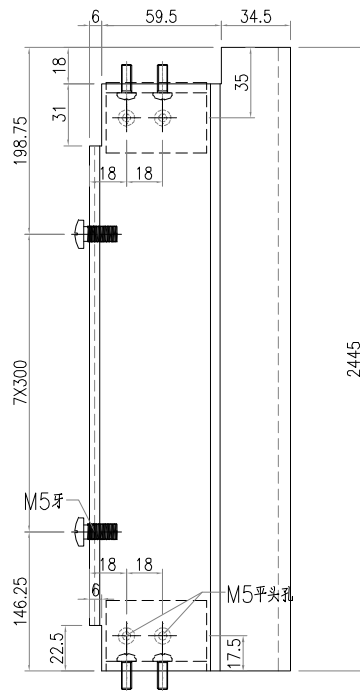
EG-DWG3



美特鋁質 有限公司
MIDI Aluminium Fabricator Ltd.

工程號 J859 地盤 啓德站

| 物料編號 | 數量 | | | |
|-----------------|----|--|--|--|
| X86430-W6T5-ZQ1 | 21 | | | |
| X86430-W7T5-ZQ1 | 21 | | | |
| | | | | |
| | | | | |



| | | | | | | | |
|----|---------------|----|-----|----------|----|-----------------|--|
| 名稱 | 趟門邊框加工圖 | 制圖 | 林仁安 | 2023.6.3 | 修改 | | |
| 材料 | X86430 | 復核 | | | 日期 | | |
| 顏色 | UCT543684XL-3 | 批准 | | | 圖號 | X86430-W6T5-ZQ1 | |

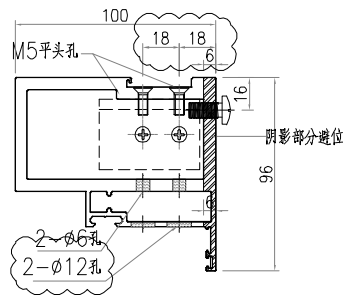
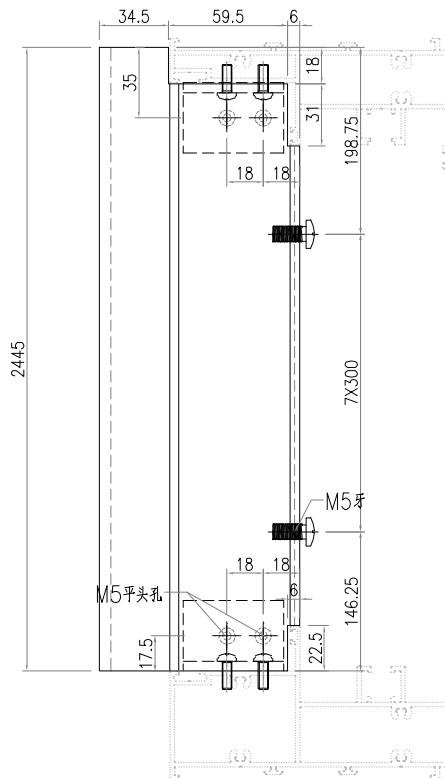
EG-DWG3



美特鋁質 有限公司
MIDI Aluminium Fabricator Ltd.

工程號 J859 地盤 啓德站

| 物料編號 | 數量 | | | |
|-----------------|----|--|--|--|
| X86430-W6T6-ZQ1 | 21 | | | |
| X86430-W7T6-ZQ1 | 21 | | | |
| X86430-W2T9-ZQ1 | 20 | | | |



| | | | | | | | | |
|----|---------------|----|-----|----------|----|--------------|--|--|
| 名稱 | 趟門邊框加工圖 | 制圖 | 林仁安 | 2023.6.3 | 修改 | | | |
| 材料 | X86430 | 復核 | | | 日期 | | | |
| 顏色 | UCT543684XL-3 | 批准 | | | 圖號 | SD3-W6T6-ZQ1 | | |

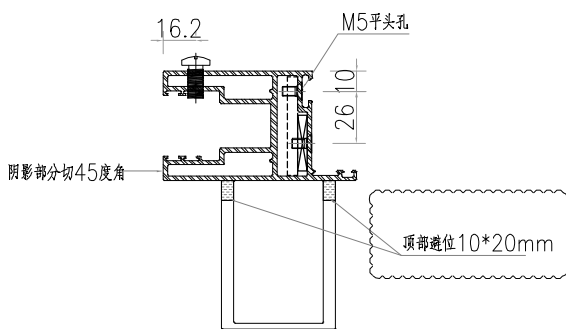
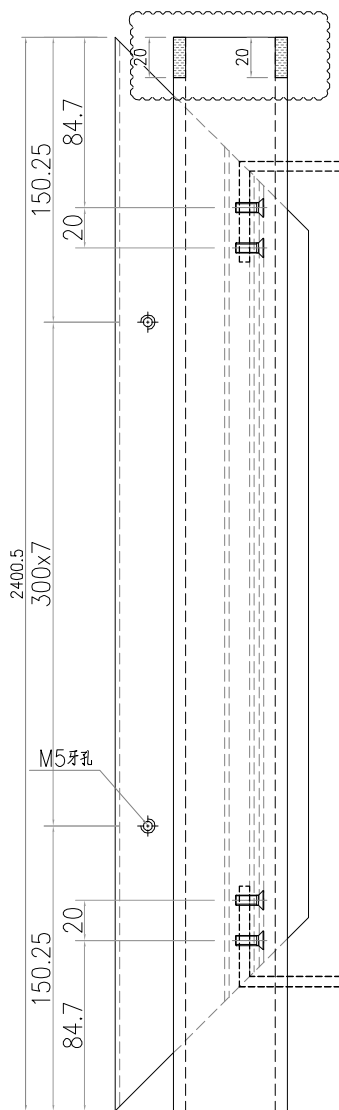
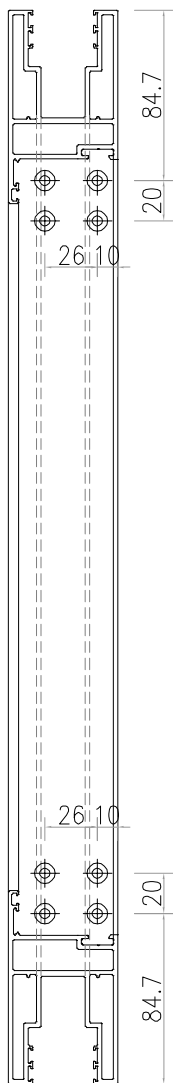
EG-DWG3



美特鋁質 有限公司
MIDI Aluminium Fabricator Ltd.

| 物料編號 | 數量 | L | N | A |
|-----------------|----|---|---|---|
| X86431-W6T6-YU2 | 21 | | | |
| X86431-W7T6-YU2 | 21 | | | |
| X86431-W2T9-YU2 | 20 | | | |

| | | | |
|-----|------|----|-----|
| 工程號 | J859 | 地盤 | 啓德站 |
|-----|------|----|-----|



| | | | | | | | |
|----|---------------|----|-----|----------|----|-----------------|--|
| 名稱 | 趟門玉加工圖 | 制圖 | 林仁安 | 2023.6.3 | 修改 | | |
| 材料 | X86431 | 復核 | | | 日期 | | |
| 顏色 | UCT543684XL-3 | 批准 | | | 圖號 | X86431-W6T6-YU2 | |