



工程指示 / 要求簡箋 ENGINEER INSTRUCTIONS(E.I.)

工程指示編號:	EI- 6353 / 23	修改版本:	-
	HK- 1346 / 23		
工程編號:	J 859	工程名稱:	啟德6551
收件人:	生統(美而特) & 偉哥(美特)	發件人:	N
工程項目:	預製窗 - 提供50窗及70窗不鏽鋼磨耳以製作樣辦箱	日期:	14/06/2023

<input type="checkbox"/> 原合約工程包	<input type="checkbox"/> 原合約工程加 / 減脹 QT-	<input type="checkbox"/> 新工程報價 QT-
---------------------------------	--	------------------------------------

信件批核號碼/圖紙參考編號:	批核模具圖紙編號:
客戶指示附件:	管理內部批簽署:

<input type="checkbox"/> 初步鋁料 B.M.	<input type="checkbox"/> 加工拆圖, 然後生產	<input type="checkbox"/> 尺寸表
<input type="checkbox"/> 正式鋁料 B.M.	<input type="checkbox"/> 技術上資料/指示	<input type="checkbox"/> 報價
<input type="checkbox"/> 配件 B.M.	<input type="checkbox"/> 樣辦或貨品說明書	<input type="checkbox"/> 分判合約
<input type="checkbox"/> 其他:		

內容: 請提供以下圖號磨耳: 1. J859-MR50-1 4. J859-MR50-4 2. J859-MR50-2 5. J859-MR70-1 3. J859-MR50-3 6. J859-MR70-2 數量各一, 寄香港寫字樓, 用於製作樣辦箱。
完成上列要求日期: 16/06/2023


國內

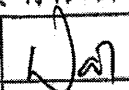
<input type="checkbox"/> 生產技術總監	<input type="checkbox"/> 連附件	<input type="checkbox"/> 技術部	<input type="checkbox"/> 連附件	<input type="checkbox"/> 生產部	<input type="checkbox"/> 連附件
<input type="checkbox"/> 採購部	<input type="checkbox"/> 連附件	<input checked="" type="checkbox"/> 生產統籌部	<input checked="" type="checkbox"/> 連附件	<input type="checkbox"/> 報關組	<input type="checkbox"/> 連附件
<input type="checkbox"/> 質檢部	<input type="checkbox"/> 連附件	<input type="checkbox"/> 會計部	<input type="checkbox"/> 連附件	<input type="checkbox"/> 機械設計部	<input type="checkbox"/> 連附件
<input type="checkbox"/> 香港辦	<input type="checkbox"/> 連附件	<input type="checkbox"/> 其他:			

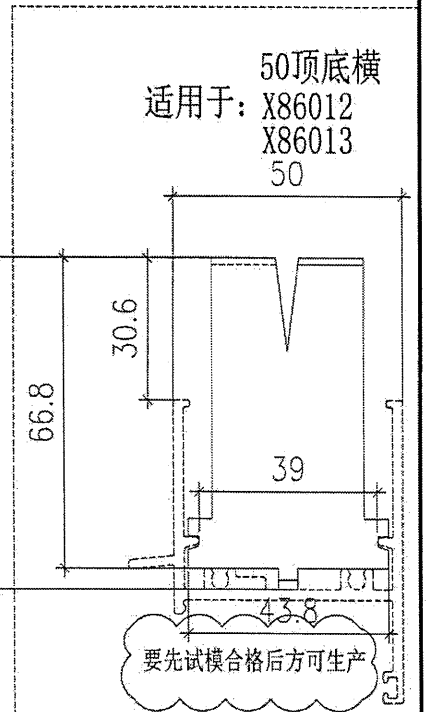
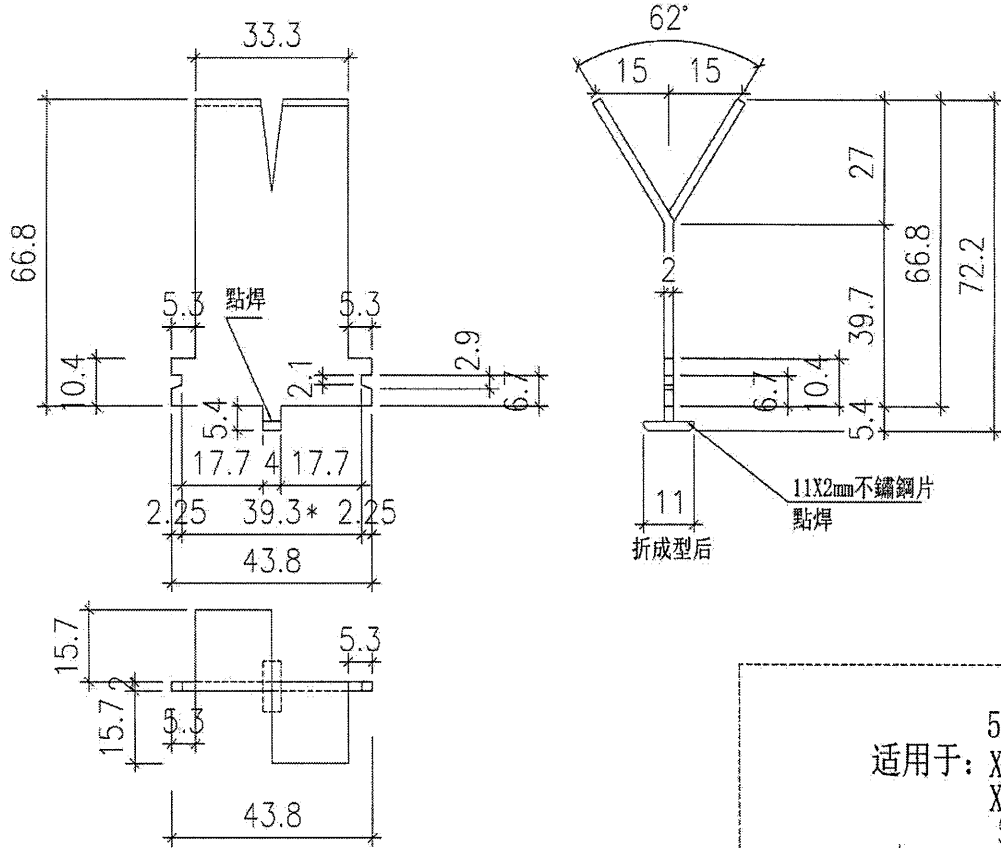
香港

<input type="checkbox"/> 行政部	<input type="checkbox"/> 連附件	<input type="checkbox"/> 會計部	<input type="checkbox"/> 連附件	<input type="checkbox"/> 統籌部	<input type="checkbox"/> 連附件	<input type="checkbox"/> 工程部	<input type="checkbox"/> 連附件
<input type="checkbox"/> 採購部	<input type="checkbox"/> 連附件	<input type="checkbox"/> QS部	<input type="checkbox"/> 連附件	<input type="checkbox"/> 地盤管理	<input type="checkbox"/> 連附件	<input checked="" type="checkbox"/> 維修部	<input checked="" type="checkbox"/> 連附件

*發件人簽署:	<i>h</i>	*組別成員批核簽署:	
傳遞編號:	HK-1346 / 23	項目經理簽署:	<i>[Signature]</i>


 美特鋁質有限公司 MIDI Aluminium Fabricator Ltd.					類別		物料號	—		
修改					制圖	興? 假	2022-09-17	圖號	J859-MR50-1	
日期	2022.11.03	2022.11.17	2022.11.22	2022.11.23	2022.12.08	復核	—	—	供應商	—
					批准			描圖		

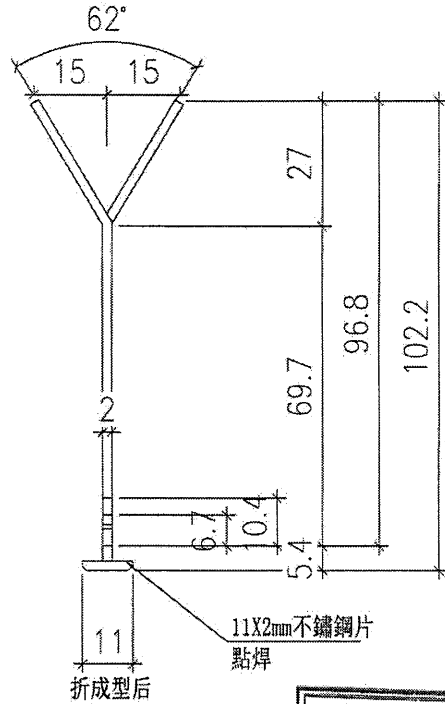
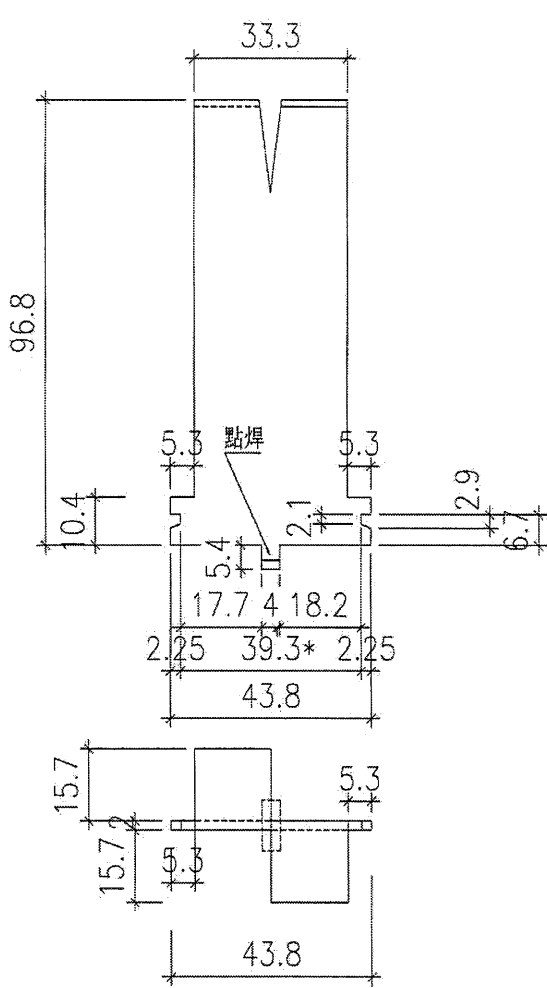
美特鋁質有限公司	
承認圖面	
日期	19/12/2022



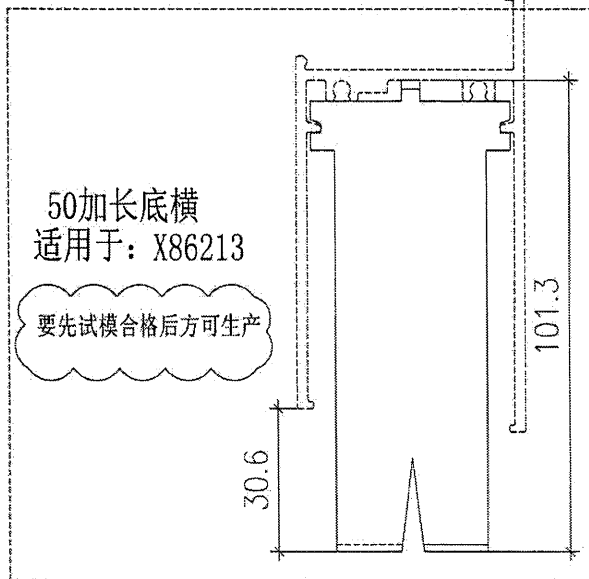
注：帶"*"號為重要尺寸

工程號	J-859	地盤	?	廠		附件
名稱	50窗頂底不銹鋼磨耳		採用			
材料	2mm(304)		地盤	✓		
顏色	—		工廠			

 美特鋁質有限公司 MIDI Aluminium Fabricator Ltd.					類別		物料號	—		
修改	A	B	C	D	E	制圖	興? 傑	2022-09-17	圖號	J859-MR50-2
日期	2022.11.03	2022.11.17	2022.11.22	2022.11.23	2022.12.08	復核	—	—	供應商	—
						批准			描圖	

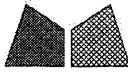


美特鋁質有限公司	
承認圖面	WJ
日期	19/12/2022

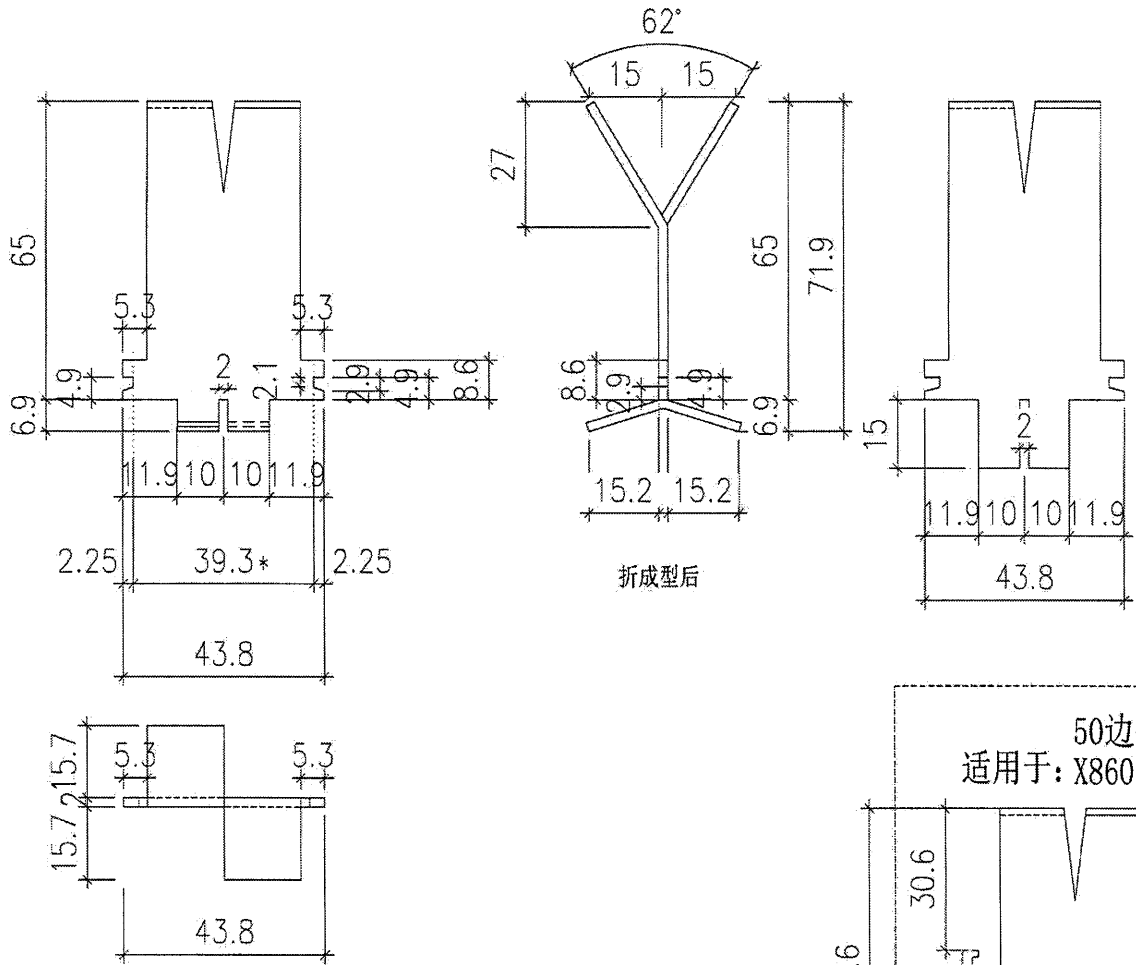


注：帶“*”號為重要尺寸

工程號	J-859	地盤	?	蕭	附 件		
名稱	50預制窗磨耳加工圖			採用			
材料	2mm(304)			地盤		✓	
顏色	—			工廠			

 美特鋁質有限公司 MIDI Aluminium Fabricator Ltd.				類別		物料號	-	
修改	A			制圖	與?齋	2022-11-17	圖號	J859-MR50-3
日期	2022.12.08			復核	-	-	供應商	-
				批准			描圖	

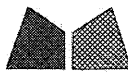
美特鋁質有限公司	
承認圖面	Wan
日期	19/12/2022




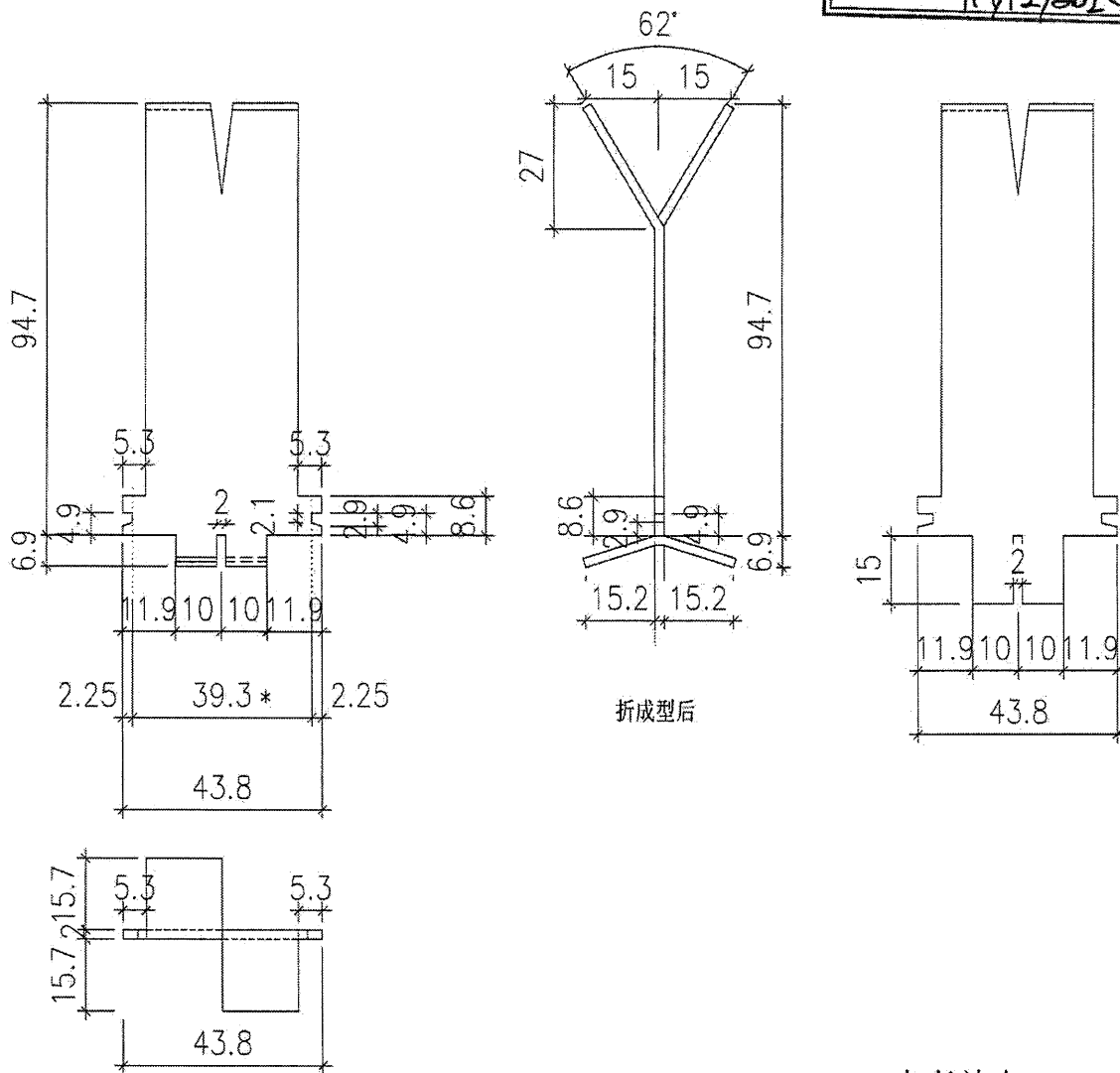
注：帶“*”號為重要尺寸

工程號	J-859	地盤	齋?	附 件	
名稱	50窗頂底不銹鋼磨耳		採用		
材料	2mm(304)		地盤		<input checked="" type="checkbox"/>
顏色	-		工廠		

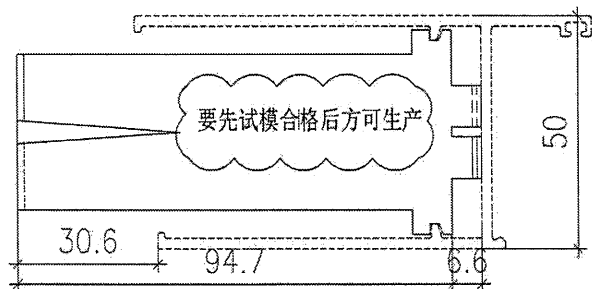
EG-DWG4

 美特鋁質有限公司 MIDI Aluminium Fabricator Ltd.				類別		物料號	—	
修改	A			制圖	興?假	2022-09-17	圖號	J859-MR50-4
日期	2022.12.08			復核	—	—	供應商	—
				批准			描圖	

美特鋁質有限公司	
承認圖面	
日期	19/12/2022



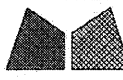
50加长边企
适用于: X86211

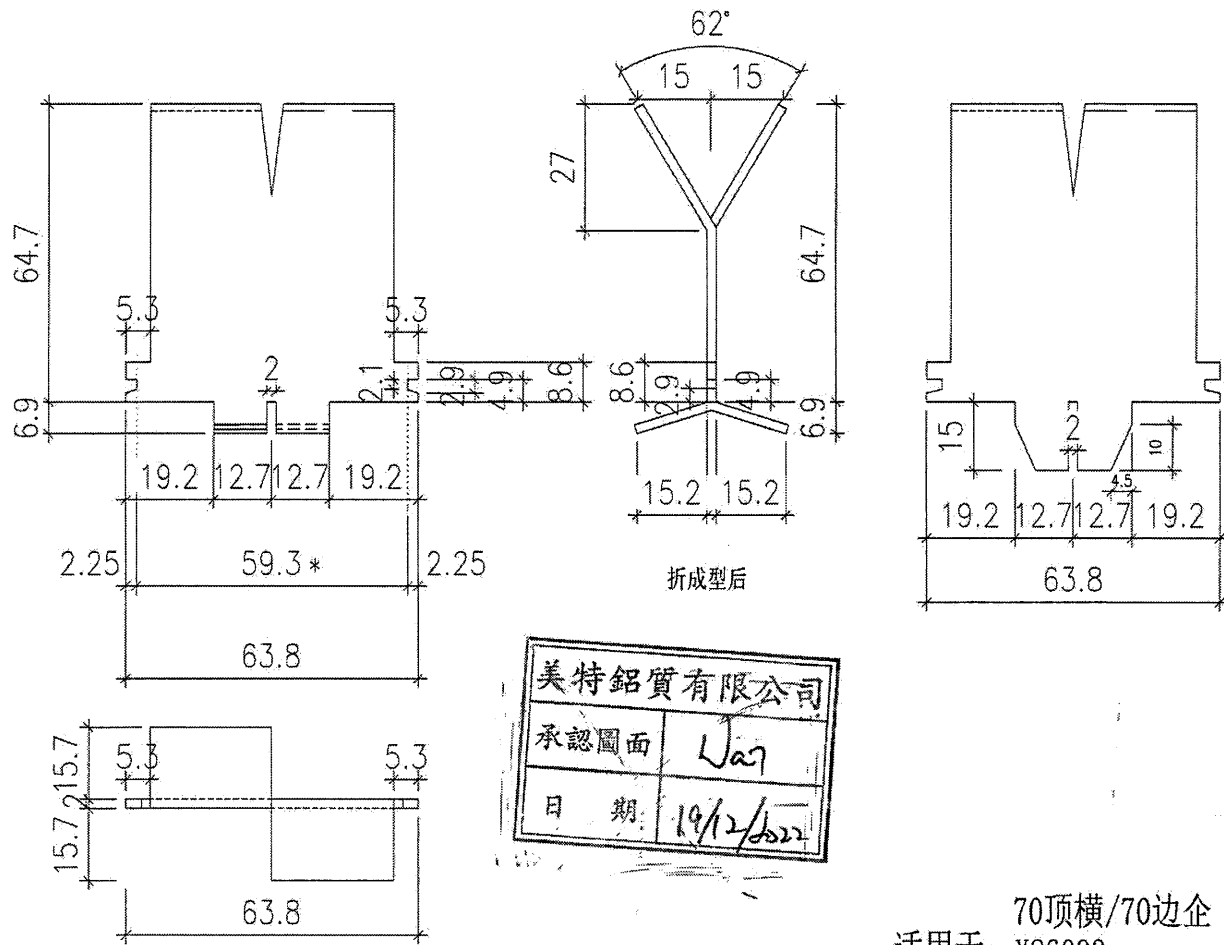


注：帶"*"號為重要尺寸

工程號	J-859	地盤	?	蕭	附 件		
名稱	50預制窗磨耳加工圖			採用			
材料	2mm(304)			地盤		✓	
顏色	—			工廠			

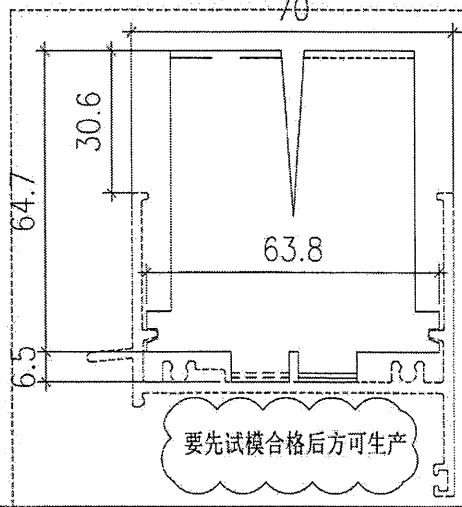
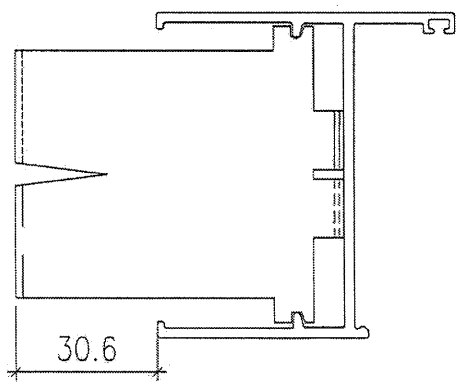
EG-DWG4

 美特鋁質有限公司 MIDI Aluminium Fabricator Ltd.				類別		物料號	—	
				制圖	興? 候	2022-09-17	圖號	J859-MR70-1
修改	A	B	C	D	復核	—	供應商	—
日期	2022.11.03	2022.11.17	2022.11.22	2022.12.12	批准		描圖	



美特鋁質有限公司
承認圖面: *Wag*
日期: 19/12/2022



70頂橫/70邊企
适用于: X86003
X86014
X86022

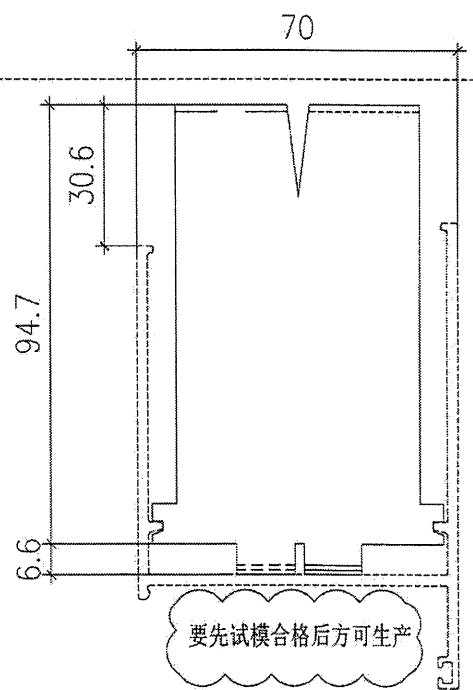
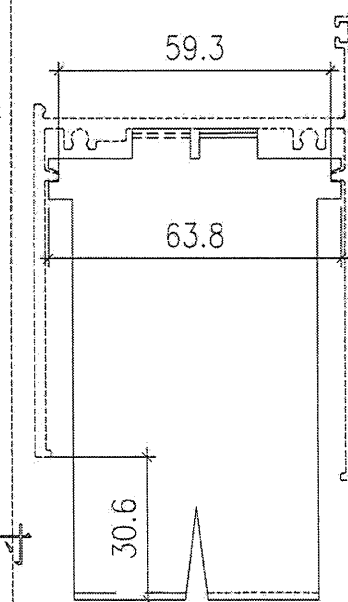
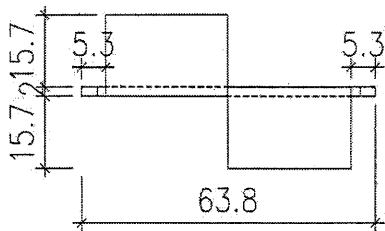
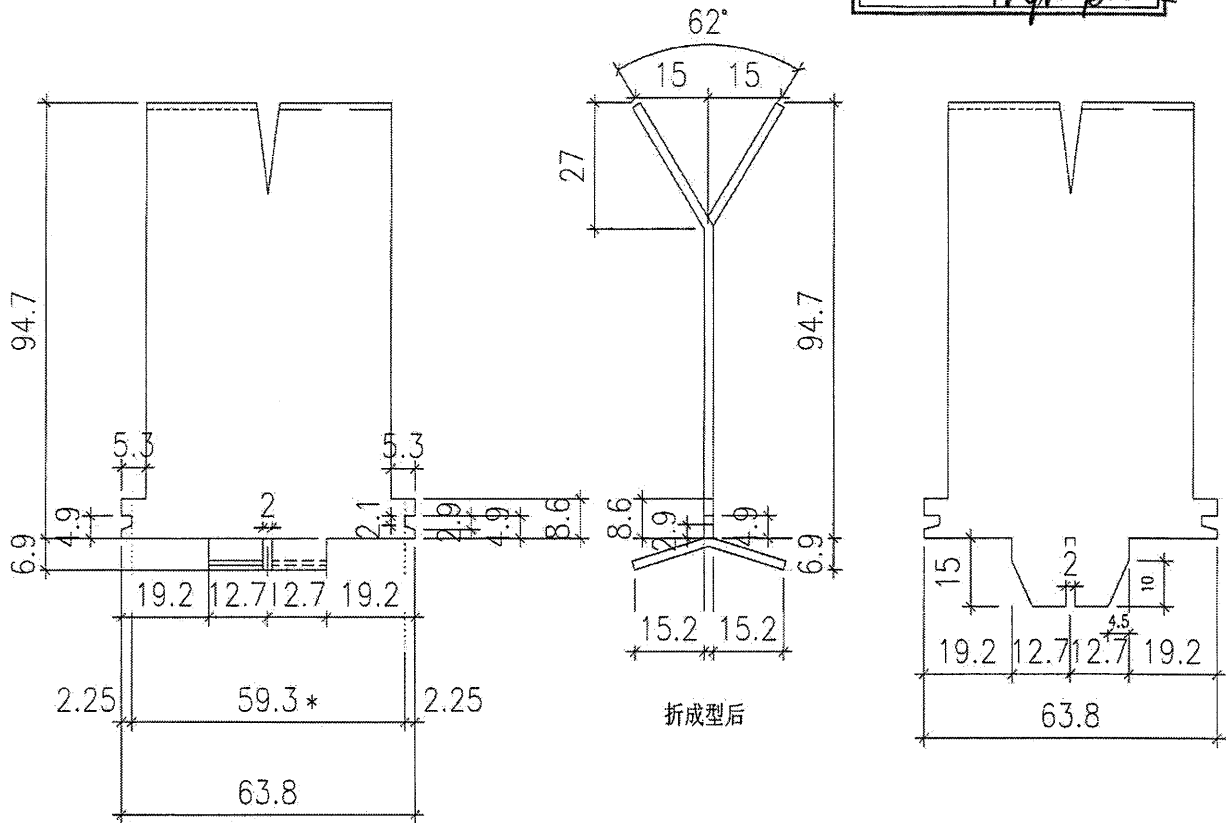


注：帶“*”號為重要尺寸

工程號	J-859	地盤	?	齋	附 件		
名稱	50預制窗磨耳加工圖			採用			
材料	2mm(304)			地盤		✓	
顏色	—			工廠			

EG-DWG4

 美特鋁質有限公司 MIDI Aluminium Fabricator Ltd.				類別		物料號	—
修改	A	B	C	D	制圖	興?假	2022-09-18
日期	2022.11.03	2022.11.17	2022.11.22	2022.12.12	復核	—	—
					批准	 美特鋁質有限公司 承認圖面 日期 12/12/22	



适用于: 70加长顶横/70加长边企

X86210
X86212
X86242 X86245

注: 帶"*"號為重要尺寸

要先试模合格后方可生产

工程號	J-859	地盤	?肅	附 件	
名稱	50預制密磨耳加工圖		採用		
材料	2mm(304)		地盤		<input checked="" type="checkbox"/>
顏色	—		工廠		