

工程指示 / 要求簡箋 ENGINEER INSTRUCTIONS(E.I.)

工程指示編號:	EI- 6287 / 23	修改版本:	-
	HK- 1235 / 23		
工程編號:	J 859	工程名稱:	啟德6551
收件人:	生統	發件人:	nero
工程項目:	預製窗 - 廠用鋁料加工圖(50窗窗玉)(防風扣新做法)	日期:	31/05/2023

<input type="checkbox"/> 原合約工程包	<input type="checkbox"/> 原合約工程加 / 減賬 QT-	<input type="checkbox"/> 新工程報價 QT-
---------------------------------	--	------------------------------------

信件批核號碼/圖紙參考編號:	批核模具圖紙編號:
客戶指示附件:	管理內部批簽署:

<input type="checkbox"/> 初步鋁料 B.M.	<input type="checkbox"/> 加工拆圖, 然後生產	<input type="checkbox"/> 尺寸表
<input type="checkbox"/> 正式鋁料 B.M.	<input type="checkbox"/> 技術上資料/指示	<input type="checkbox"/> 報價
<input type="checkbox"/> 配件 B.M.	<input type="checkbox"/> 樣辦或貨品說明書	<input type="checkbox"/> 分判合約
<input type="checkbox"/> 其他:		

內容: 請按附件資料生產加工防風扣新做法的50窗窗玉。 請按以下指示處理待出貨及已出貨之成品: 1) 已包裝但尚未出貨的9隻鋁窗(附件1:黃色螢光筆標示), 請先在美而特廠把按舊做法(26.5mm)安裝防風扣的窗玉更換成新做法(24mm)安裝防風扣的窗玉, 把窗玉更換好才出貨。 2) 已包裝並及已出貨的57隻鋁窗 (附件1:綠色螢光筆標示)則會在地盤上更換。
完成上列要求日期: 05/06/2023

國內

<input type="checkbox"/> 生產技術總監	<input type="checkbox"/> 連附件	<input type="checkbox"/> 技術部	<input type="checkbox"/> 連附件	<input type="checkbox"/> 生產部	<input type="checkbox"/> 連附件
<input type="checkbox"/> 採購部	<input type="checkbox"/> 連附件	<input checked="" type="checkbox"/> 生產統籌部	<input checked="" type="checkbox"/> 連附件	<input type="checkbox"/> 報關組	<input type="checkbox"/> 連附件
<input type="checkbox"/> 質檢部	<input type="checkbox"/> 連附件	<input type="checkbox"/> 會計部	<input type="checkbox"/> 連附件	<input type="checkbox"/> 機械設計部	<input type="checkbox"/> 連附件
<input type="checkbox"/> 香港辦	<input type="checkbox"/> 連附件	<input type="checkbox"/> 其他:			

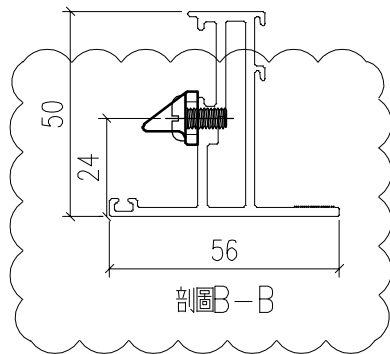
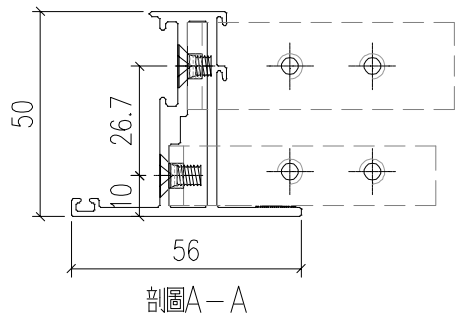
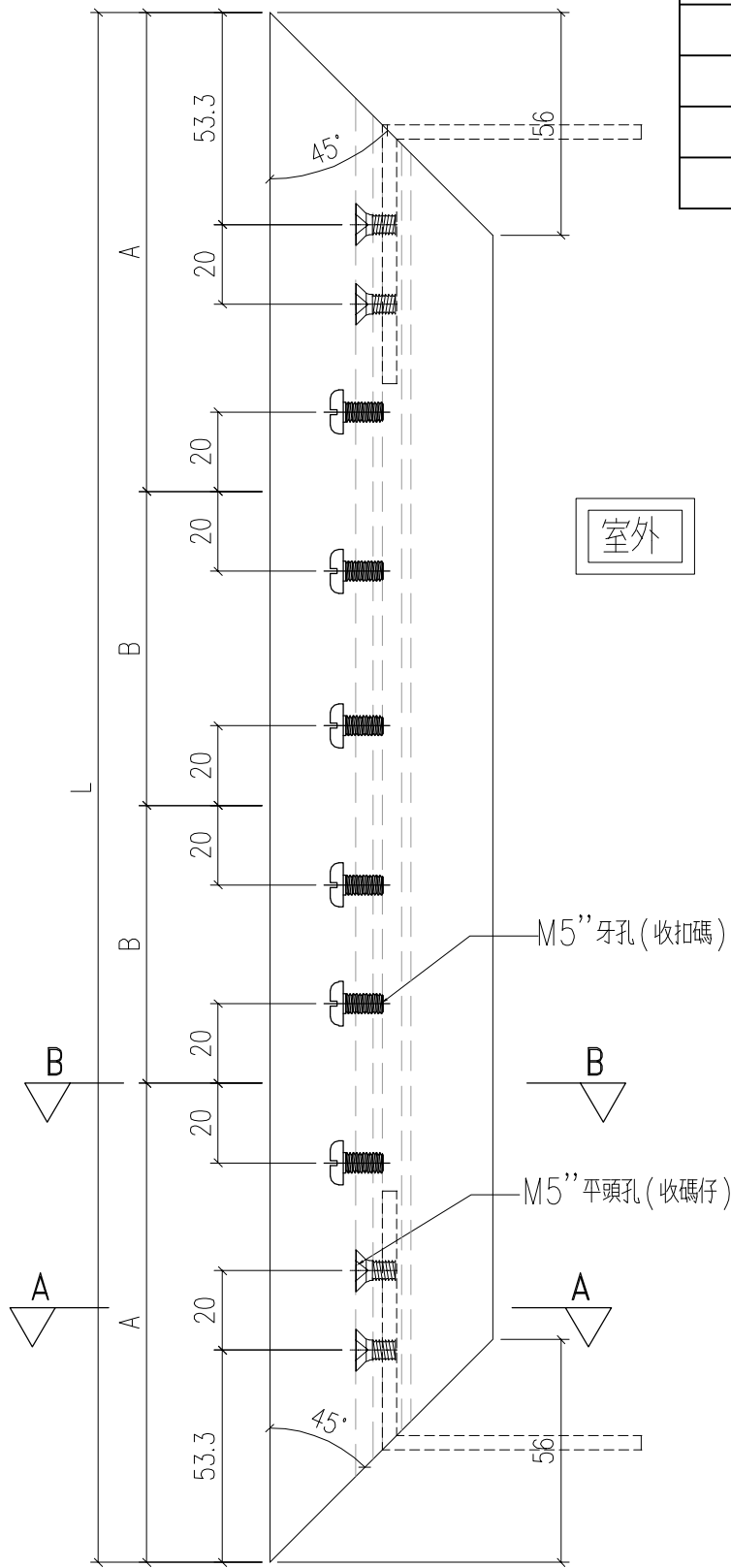
香港

<input type="checkbox"/> 行政部	<input type="checkbox"/> 連附件	<input type="checkbox"/> 會計部	<input type="checkbox"/> 連附件	<input type="checkbox"/> 統籌部	<input type="checkbox"/> 連附件	<input type="checkbox"/> 工程部	<input type="checkbox"/> 連附件
<input type="checkbox"/> 採購部	<input type="checkbox"/> 連附件	<input type="checkbox"/> QS部	<input type="checkbox"/> 連附件	<input checked="" type="checkbox"/> 地盤管理	<input checked="" type="checkbox"/> 連附件	<input type="checkbox"/> 維修部	<input type="checkbox"/> 連附件

*發件人簽署:		*組別成員批核簽署:	
傳遞編號:	1235 / 23	項目經理簽署:	

類別		物料號	
制圖	LRA	2022.02.04	圖號 X86199-P1
修改	-	-	數量
日期	-	-	位置
	復核	-	
	批准		

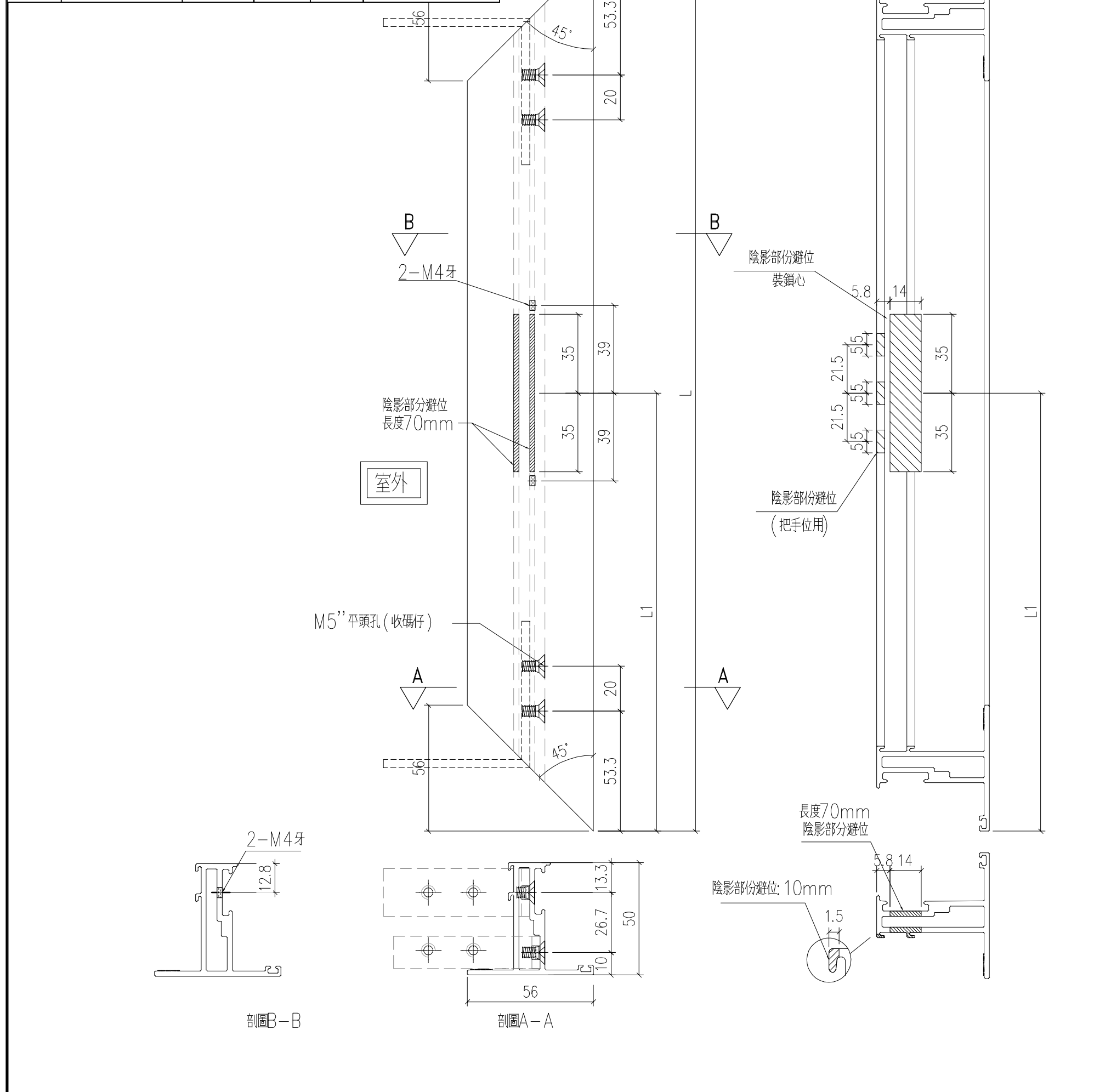
序号	编号	L	A	B	数量	位置
1	X86199-P1-1	1226.5	185	428.2	6	W1P-T1
2					W9P-T1	
3					6	W3P-T2
4	X86199-P1-2	1256.5	185	443.2	6	W6P-T1
5					W12P-T1	
6					0	
7					W10P-T6	
8	X86199-P1-4	1426.5	185	528.3	0	W9A-T1
9	X86199-P1-5	1277	185	453.5	6	W6P-T8



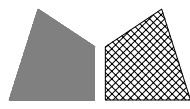
工程號	J-859	地盤	啟德站	附件
名稱	50窗玉料	採	用	
材料	X86199	地盤		
顏色	--	工廠		

 美特鋁質 有限公司 MIDI Aluminium Fabricator Ltd.				類別	物料號		
				制圖	LRA	2022.02.04	圖號 X86199-P2
修改	-	-		復核	-	-	數量
日期	-	-		批准			位置

序号	编号	L	L1	数量	位置
1	X86199-P2-1	1226.5	261	6	W1P-T1
2					W9P-T1
3	X86199-P2-2	1256.5	291	6	W6P-T1
4					W12P-T1
5					W10P-T6
6	X86199-P2-4	1426.5	261		W9A-T1
7					



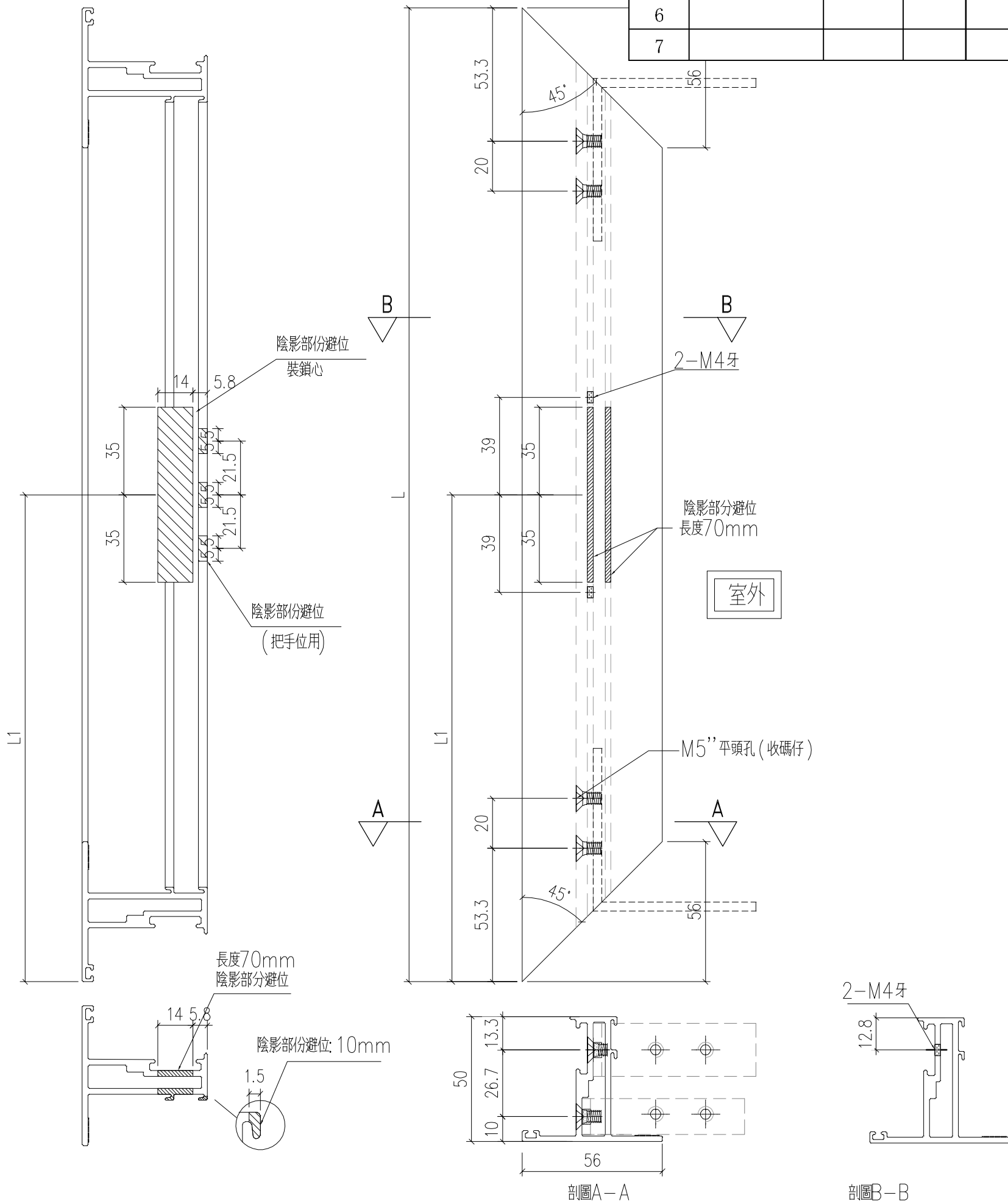
工程號	J-859	地盤	啟德站	附件
名稱	50窗玉料	採	用	
材料	X86199	地盤		
顏色	--	工廠		



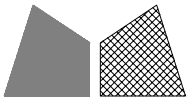
美特鋁質有限公司
MIDI Aluminium Fabricator Ltd.

類別		物料號		
制圖	LRA	2022.02.04	圖號	X86199-P3
修改	-	-	數量	
日期	-	-	位置	
復核	-	-		
批准				

序号	编号	L	L1	数量	位置
1	X86199-P3-1	1226.5	261	6	W3P-T2
2					
3	X86199-P3-2	1277	291	6	W6P-T8
4					
5	X86199-P3-3	1256.5	291	0	W10P-T6
6					
7					



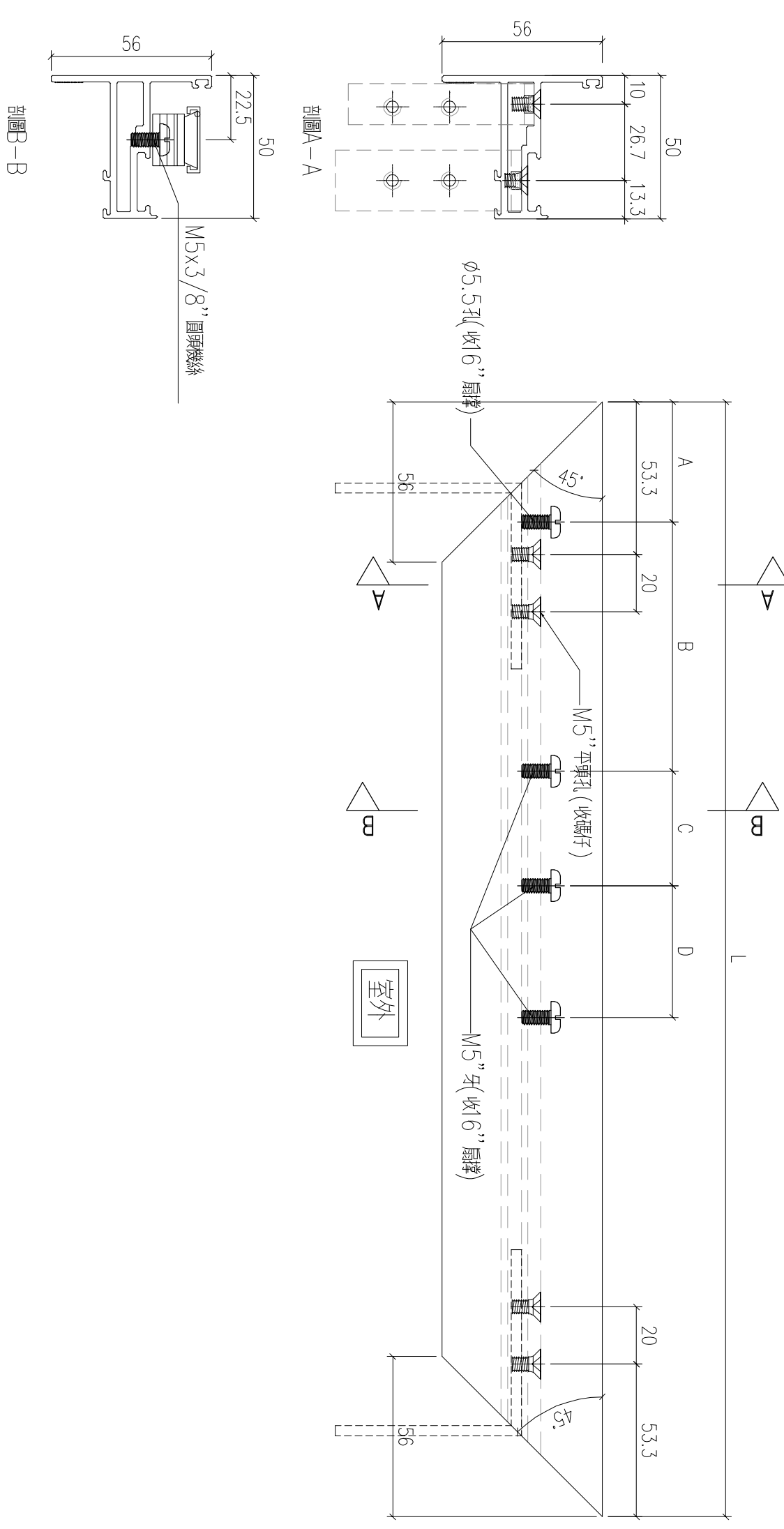
工程號	J-859	地盤	啟德站	探 用 附 件
名稱	50窗玉料			
材料	X86199			
顏色	--			



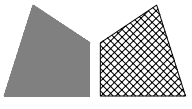
美特鋁質有限公司
MIDI Aluminium Fabricator Ltd.

類別		物料號	
制圖	LRA	2022.02.04	圖號 X86199-P4
修改	-	-	數量
日期	-	-	位置
復核	-	-	
批准			

序号	编号	L	A	B	C	D	数量	位置
1	X86199-P4-1	602	42	87	40	75	6	W1P-T1
2	X86199-P4-2	582	42	87	40	75		W9P-T1
3	X86199-P4-3	632	42	87	40	75	6	W6P-T1
4	X86199-P4-4	612	42	87	40	75		W12P-T1
5	X86199-P4-5	531.5	42	63	40	76		W10P-T6
6								

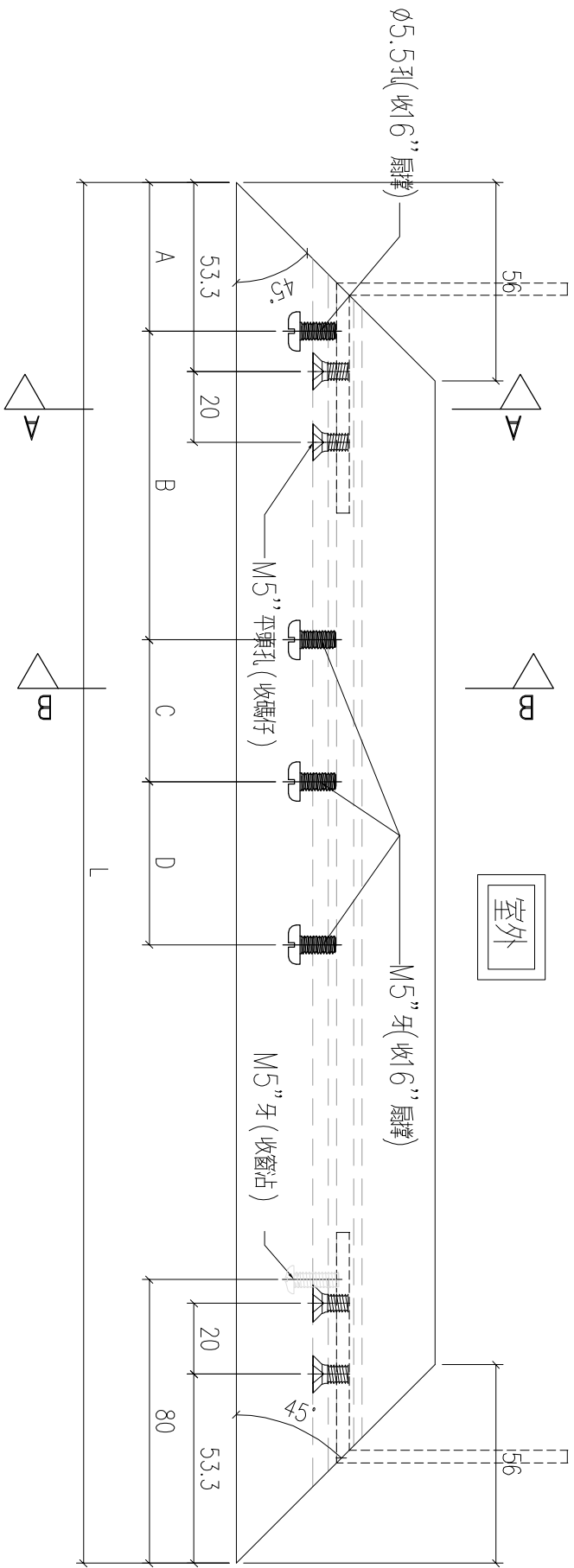
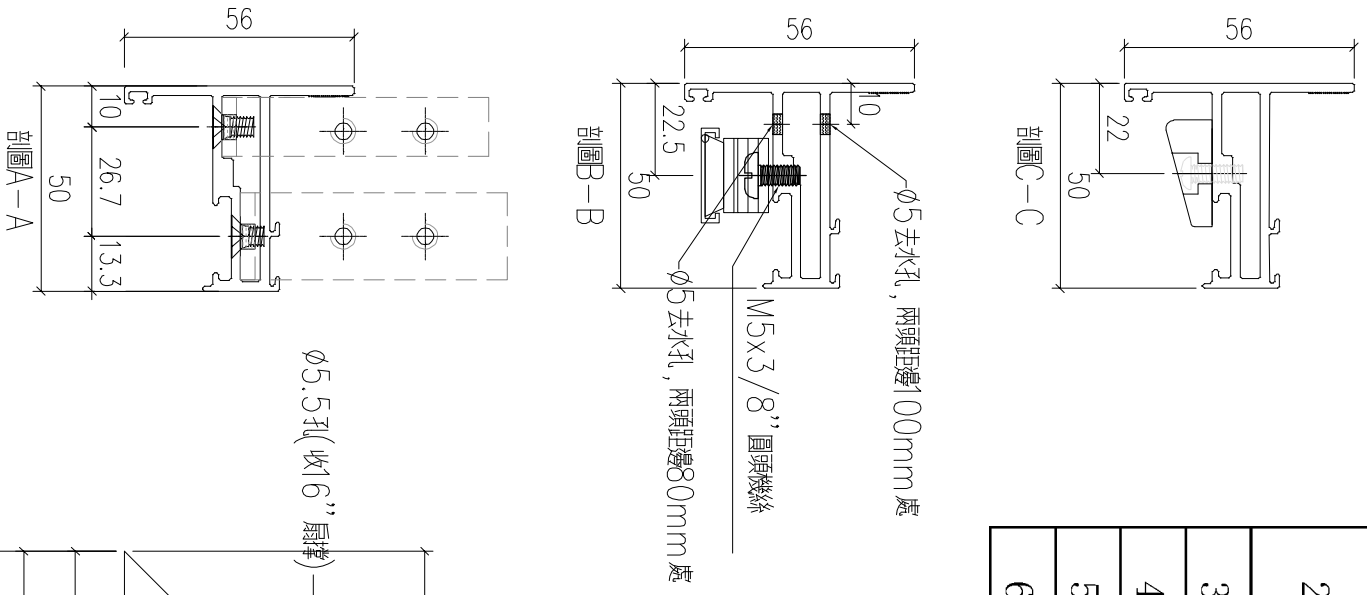


工程號	J-859	地盤	啟德站	附件
名稱	50窗玉料	探		
材料	X86199	地盤		
顏色	--	工廠		



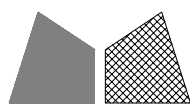
美特鋁質有限公司
MIDI Aluminium Fabricator Ltd.

類別		物料號	
制圖	LRA	2022.02.04	圖號 X86199-P5
修改	-	-	數量
日期	-	-	位置
復核	-	-	
批准			



序号	编号	L	A	B	C	D	数量	位置
1	X86199-P5-1	602	42	87	40	75	6	W1P-T1
2	X86199-P5-2	582	42	87	40	75		W9P-T1
3	X86199-P5-3	632	42	87	40	75	6	W6P-T1
4	X86199-P5-4	612	42	87	40	75		W12P-T1
5	X86199-P5-5	531.5	42	63	40	76		W10P-T6
6								

工程號	J-859	地盤	啟德站	附件
名稱	50窗玉料	探	用	
材料	X86199	地盤		
顏色	--	工廠		

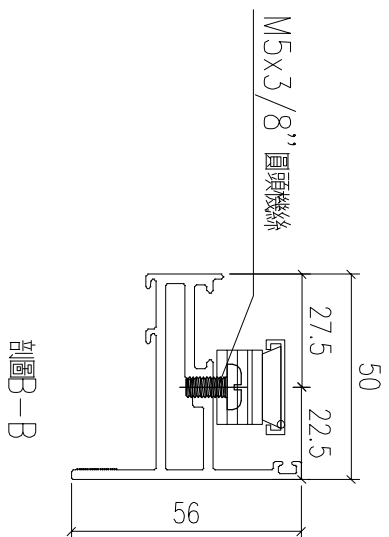
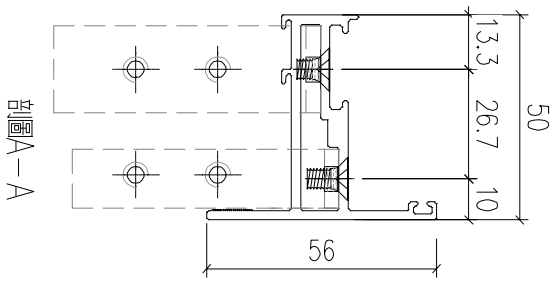
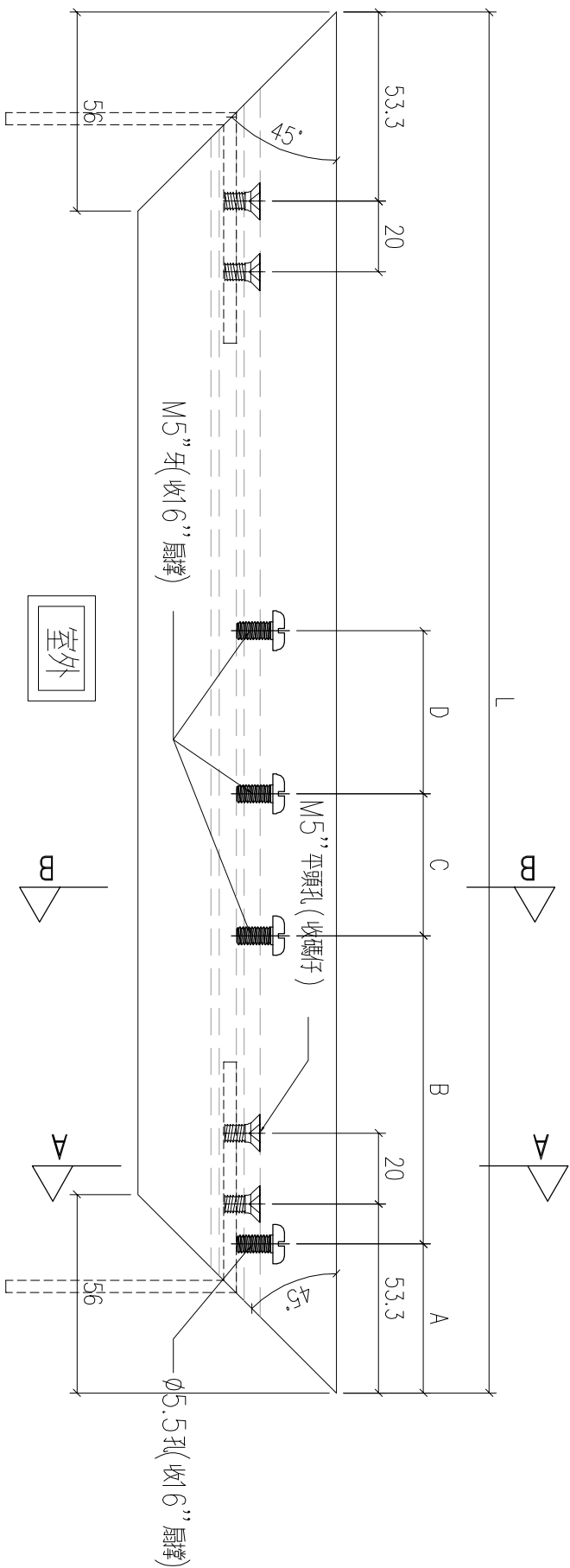


美特鋁質 有限公司
MIDI Aluminium Fabricator Ltd.

類別		物料號		圖號	X86199-P6
制圖	LRA	2022.02.04		數量	
復核	-	-		位置	
批准					

修改	-	-		
日期	-	-		

序号	编号	L	A	B	C	D	数量	位置
1	X86199-P6-1	602	42	87	40	75	6	W3P-T2
2	X86199-P6-2	592	42	87	40	75	6	W6P-T8
3	X86199-P6-3	531.5	42	63	40	76		W10P-T6
4								
5								
6								

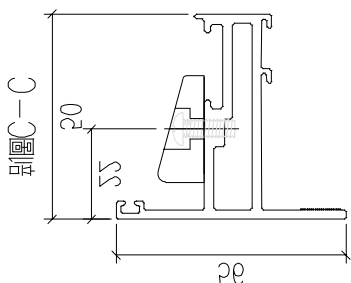
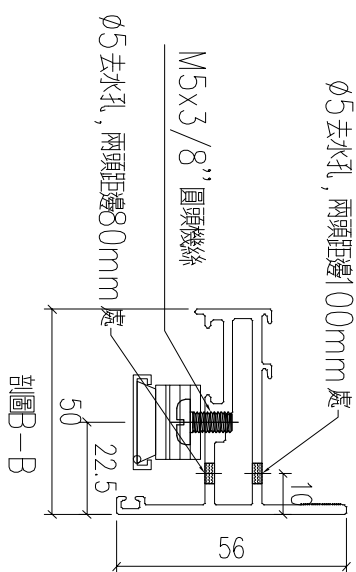
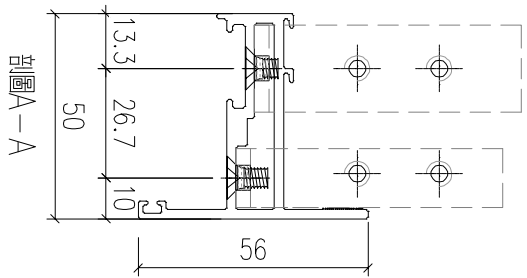
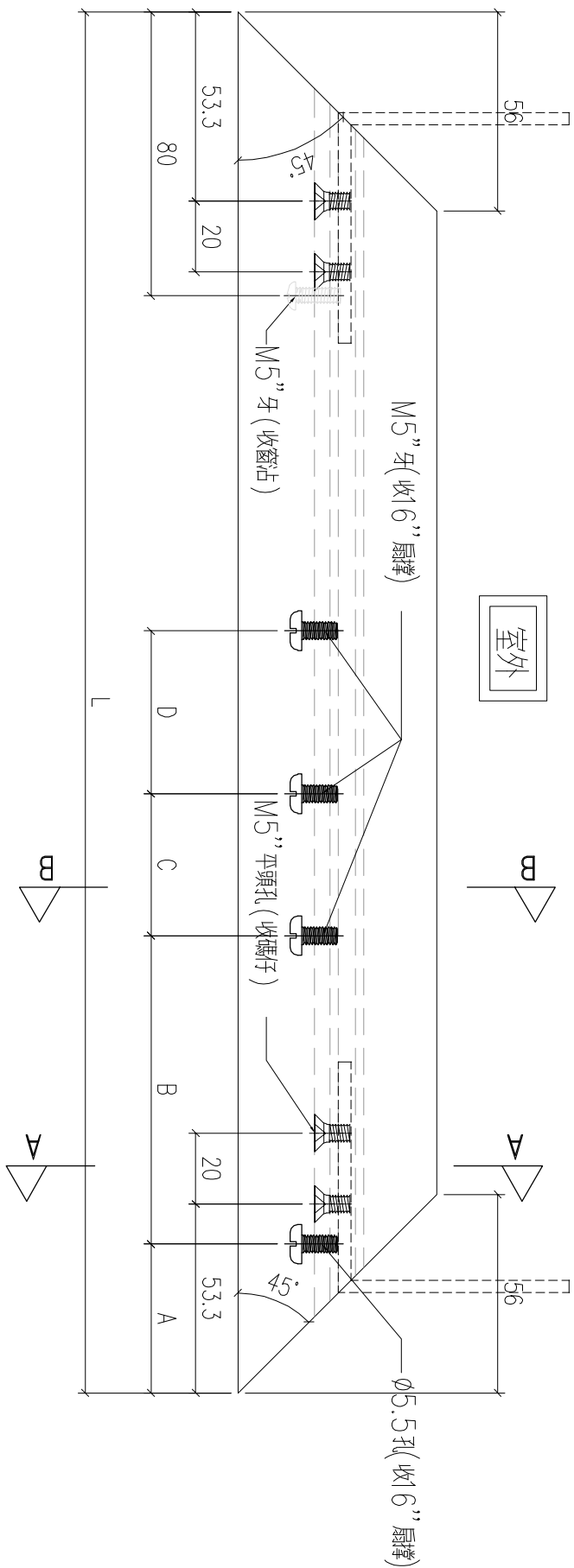


工程號	J-859	地盤	啟德站	附件
名稱	50窗玉料	探	用	
材料	X86199	地盤		
顏色	--	工廠		

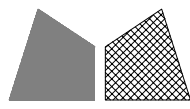


類別		物料號	
制圖	LRA	2022.02.04	圖號 X86199-P7
修改	-	-	數量
日期	-	-	位置

序号	编号	L	A	B	C	D	数量	位置
1	X86199-P7-1	602	42	87	40	75	6	W3P-T2
2	X86199-P7-2	592	42	87	40	75	6	W6P-T8
3	X86199-P7-3	531.5	42	63	40	76		W10P-T6
4								
5								
6								



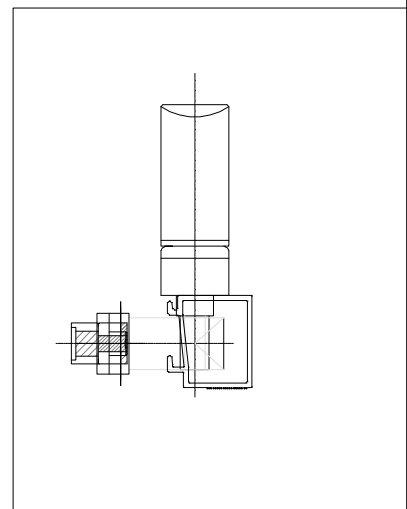
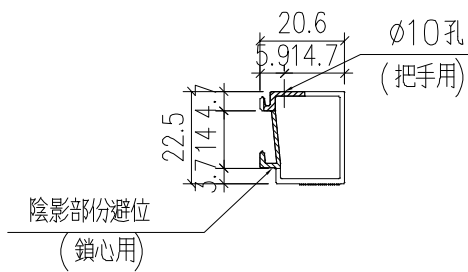
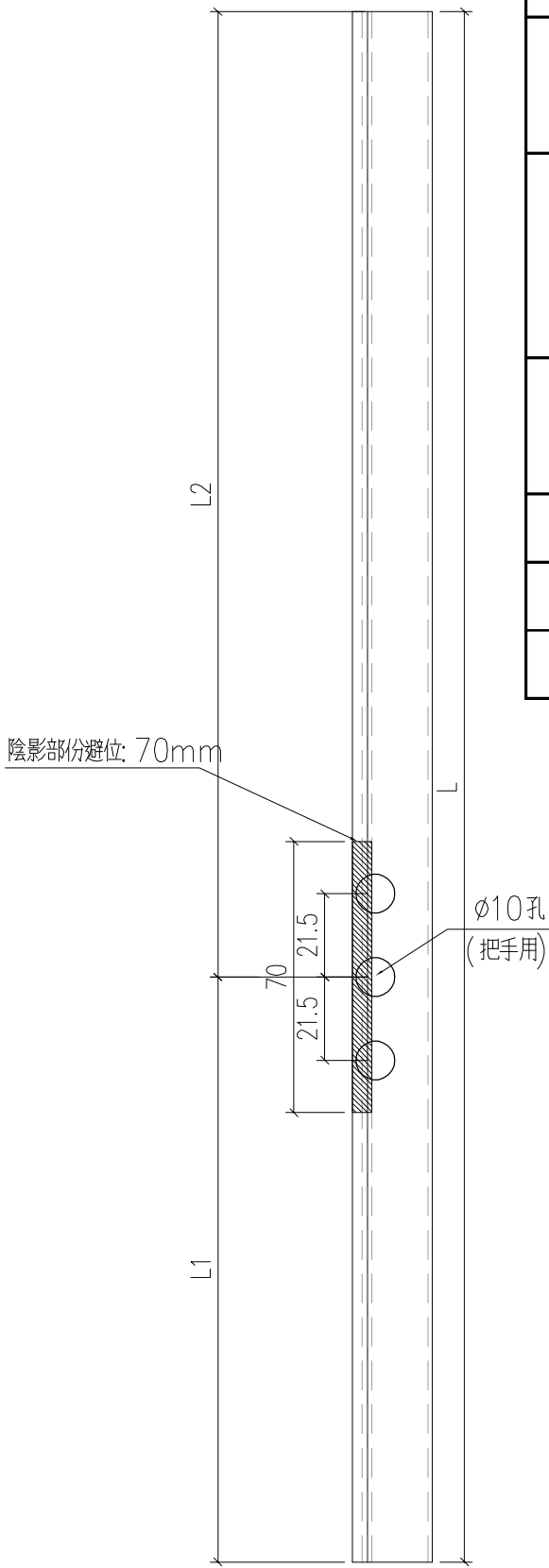
工程號	J-859	地盤	啟德站	附件
名稱	50窗玉料	探	用	
材料	X86199	地盤		
顏色	--	工廠		



美特鋁質有限公司
MIDI Aluminium Fabricator Ltd.

類別		物料號	
制圖	LRA	2022.02.04	圖號 X86200-P1
修改	-	-	數量
日期	-	-	位置
復核	-	-	
批准			

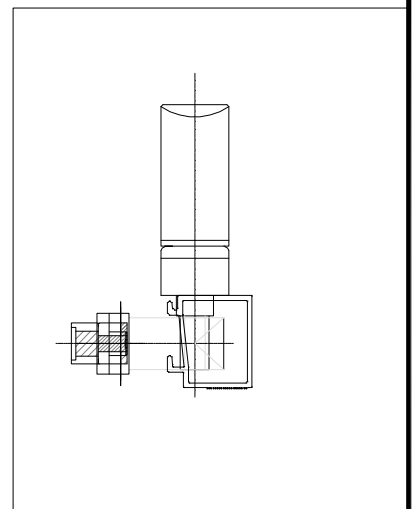
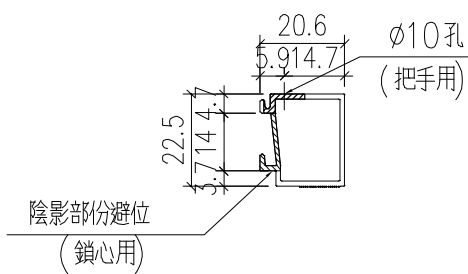
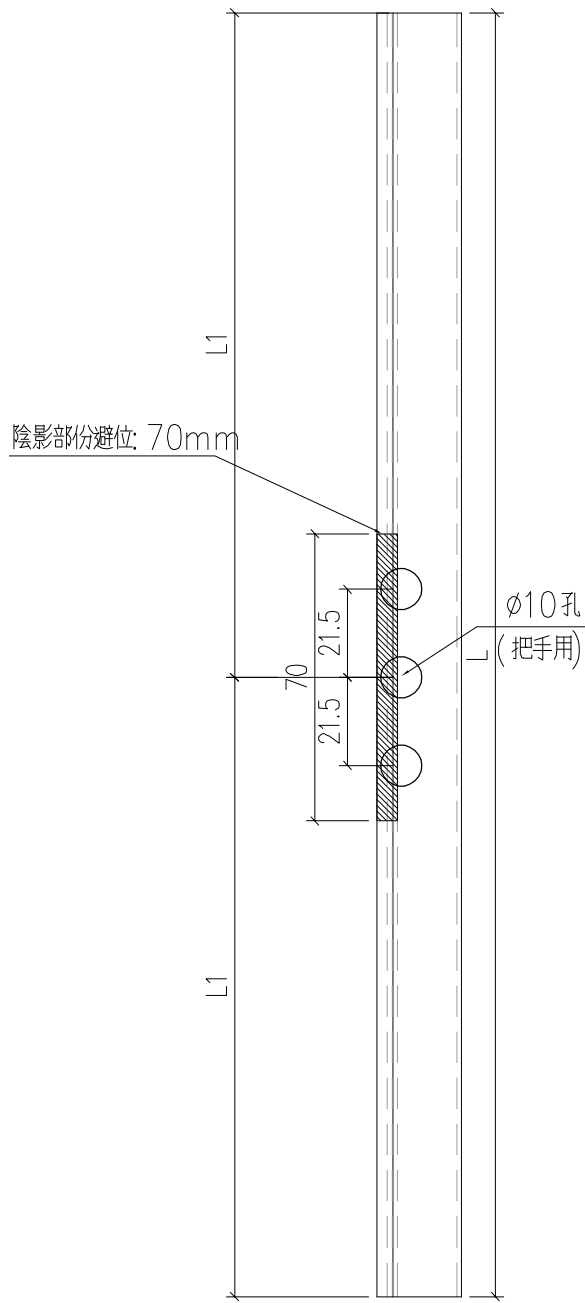
序号	编号	L	L1(左)	L2	数量	位置
1	X86200-P1-1	1150.7	927.6	223.1	6	W1P-T1
2						W9P-T1
3	X86200-P1-2	1150.7	223.1	927.6	6	W3P-T2
4	X86200-P1-3	1180.7	927.6	253.1	6	W6P-T1
						W12P-T1
						W4P-T1
5	X86200-P1-4	1201.2	253.1	948.1	6	W6P-T8
						W12P-T9
6	X86200-P1-5	1180.7	927.6	253.1		W10P-T6
7	X86200-P1-6	1180.7	253.1	927.6		W10P-T6
8	X86200-P1-7	1350.7	1127.6	223.1		W9A-T1



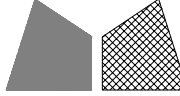
工程號	J-859	地盤	啟德站	附件
名稱	50玻璃線	採	用	
材料	AW-15(X86200)	地盤		
顏色	--	工廠		

 美特鋁質有限公司 MIDI Aluminium Fabricator Ltd.				類別		物料號	
				制圖	LRA	2022.02.04	圖號 X86200-P2
修改	-	-		復核	-	-	數量
日期	-	-		批准			位置

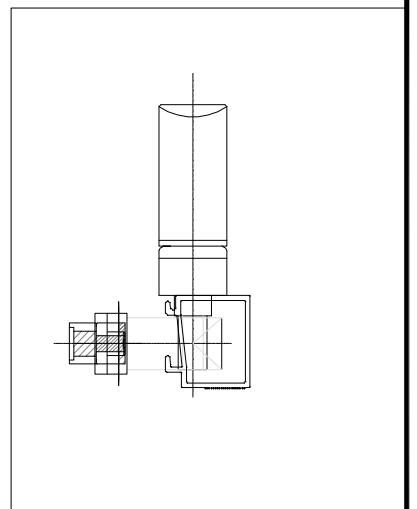
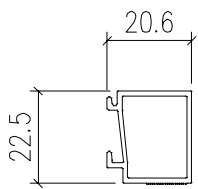
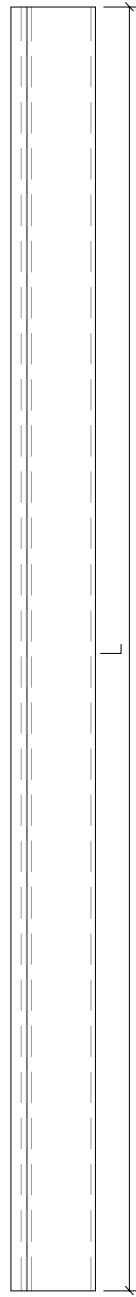
序号	编号	L	L1(左)	数量	位置
1	X86200-P2-1	499.7	249.85	6	W5P-T2
2	X86200-P2-2	529.7	264.85	6	W1P-T5
				6	W2P-T5
				6	W1P-T6
				6	W2P-T6
				6	W5P-T9
					W7AP-T5
					W12P-T2
3	X86200-P2-3	489.7	244.85	6	W2P-T9A
					W1P-T9
4	X86200-P2-4	369.7	184.85		W14P-T9
5	X86200-P2-5	604.2	302.1		W3P-T5
					W3P-T6
6	X86200-P2-6	899.7	449.85		W4P-T5
7	X86200-P2-7	584.2	292.1		W4P-T6
8	X86200-P2-8	329.7	164.85		W2AP-T9A




工程號	J-859	地盤	啟德站	附件
名稱	50玻璃線	採	用	
材料	AW-15(X86200)	地盤		
顏色	--	工廠		

 美特鋁質有限公司 MIDI Aluminium Fabricator Ltd.				類別		物料號	
				制圖	LRA	2022.02.04	圖號 X86200-P3
修改	-	-		復核	-	-	數量
日期	-	-		批准			位置

序号	L	数量	位置
1	1150.7	24	W1P-T1/W3P-T2/W2P-T9A
2	489.5	30	W1P-T1/W3P-T2/W2P-T9A
3	1180.7	6	W6P-T1
4	519.5	12	W6P-T1
5	1180.7	72	W5P-T2/W1P-T5/W2P-T5/W1P-T6/W2P-T6/W5P-T9
6	500	6	W5P-T2
7	529.7	30	W1P-T5/W2P-T5/W1P-T6/W2P-T6/W5P-T9
8	1201	6	W6P-T8
9	480	12	W6P-T8

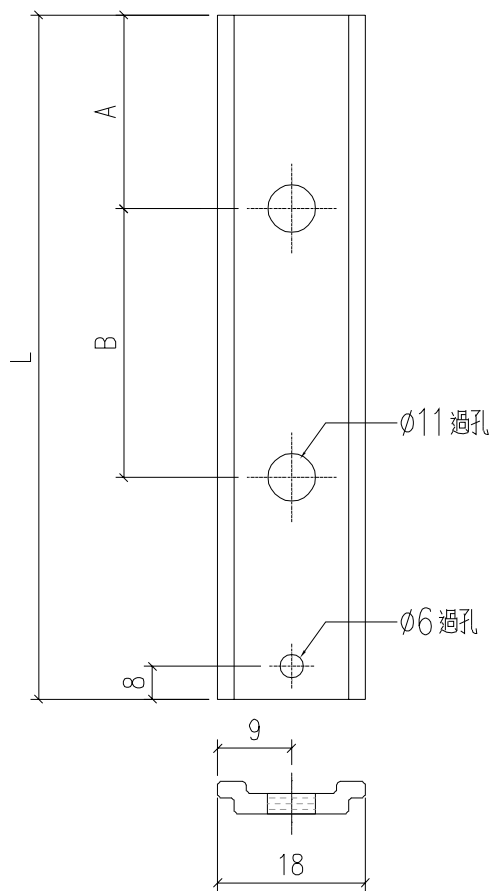


工程號	J-859	地盤	啟德站	附 件
名稱	50玻璃線		探	
材料	AW-15(X86200)		地盤	
顏色	--		工廠	

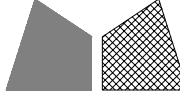
 美特鋁質 有限公司 MIDI Aluminium Fabricator Ltd.				類別		物料號	
				制圖	LRA	2022.02.04	圖號 LP-P1
修改	-	-		復核	-	-	數量
日期	-	-		批准			位置

序号	编号	L	A	B	数量	位置
1	LP-P1-1	729.5	15	428.2	18	
4	LP-P1-2	729.5	15	443.3	6	
7	LP-P1-3	929.5	15	543.3		
8	LP-P1-4	929.5	15	528.2		
9	LP-P1-5	729.5	15	450.5		
10	LP-P1-6	123	15	0	18	
11	LP-P1-7	153	15	0	6	
12	LP-P1-8	167.5	15	0		
13	LP-P1-9	196	9	91.5	6	
14	LP-P1-10	178	9	91.5	6	
15	LP-P1-11	211	9	91.5	30	
16	LP-P1-12	193	9	91.5	30	
17	LP-P1-13	191	9	91.5	6	
18	LP-P1-14	173	9	91.5	6	
19	LP-P1-15	131	9	49		
20	LP-P1-16	113	9	49		
21	LP-P1-17	292	9	126.5		
22	LP-P1-18	274	9	126.5		
23	LP-P1-19	223.2	9	126.5		
24	LP-P1-20	205.2	9	126.5		
25	LP-P1-21	261	9	126.5		
26	LP-P1-22	243	9	126.5		
55	LP-P1-51	685	15	421		
	LP-P1-52	293.2	9	126.5		
	LP-P1-53	275.3	9	126.5		

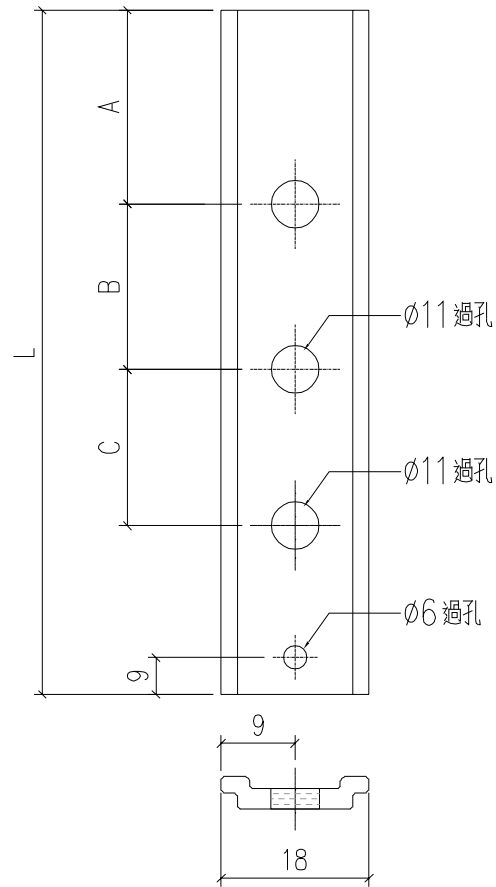
序号	编号	L	A	B	数量	位置
27	LP-P1-23	248.2	9	126.5		
28	LP-P1-24	230.3	9	126.5		
29	LP-P1-25	396	9	191.5		
30	LP-P1-26	378	9	191.5		
31	LP-P1-27	238.2	9	126.5		
32	LP-P1-28	220.3	9	126.5		
33	LP-P1-29	271	9	126.5		
34	LP-P1-30	253	9	126.5		
35	LP-P1-31	277	9	126.5		
36	LP-P1-32	259	9	126.5		
37	LP-P1-33	351	9	126.5		
38	LP-P1-34	333	9	126.5		
39	LP-P1-35	190.7	9	79		
40	LP-P1-36	172.8	9	79		
41	LP-P1-37	298.2	9	126.5		
42	LP-P1-38	280.3	9	126.5		
43	LP-P1-39	287	9	126.5		
44	LP-P1-40	269	9	126.5		
45	LP-P1-41	246	9	126.5		
46	LP-P1-42	228	9	126.5		
47	LP-P1-43	223.2	9	126.5		
48	LP-P1-44	205.3	9	126.5		
49	LP-P1-45	411	9	191.5		
50	LP-P1-46	393	9	191.5		
51	LP-P1-47	261	9	126.5		
52	LP-P1-48	243	9	126.5		
53	LP-P1-49	111	9	49		
54	LP-P1-50	93	9	49		



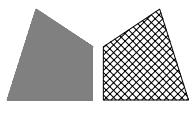
工程號	J-859	地盤	啟德站	附件
名稱	拉巴	探	用	
材料	X85964	地盤		
顏色	--	工廠		

 美特鋁質 有限公司 MIDI Aluminium Fabricator Ltd.				類別		物料號	
				制圖	LRA	2022.02.04	圖號 LP-P2
修改	-	-		復核	-	-	數量
日期	-	-		批准			位置

序号	编号	L	A	B	C	数量	位置
1	LP-P2-1	674.5	15	512	120	84	
2							
3							
4							



工程號	J-859	地盤	啟德站	附件
名稱	拉巴	探	用	
材料	X85964	地盤		
顏色	--	工廠		

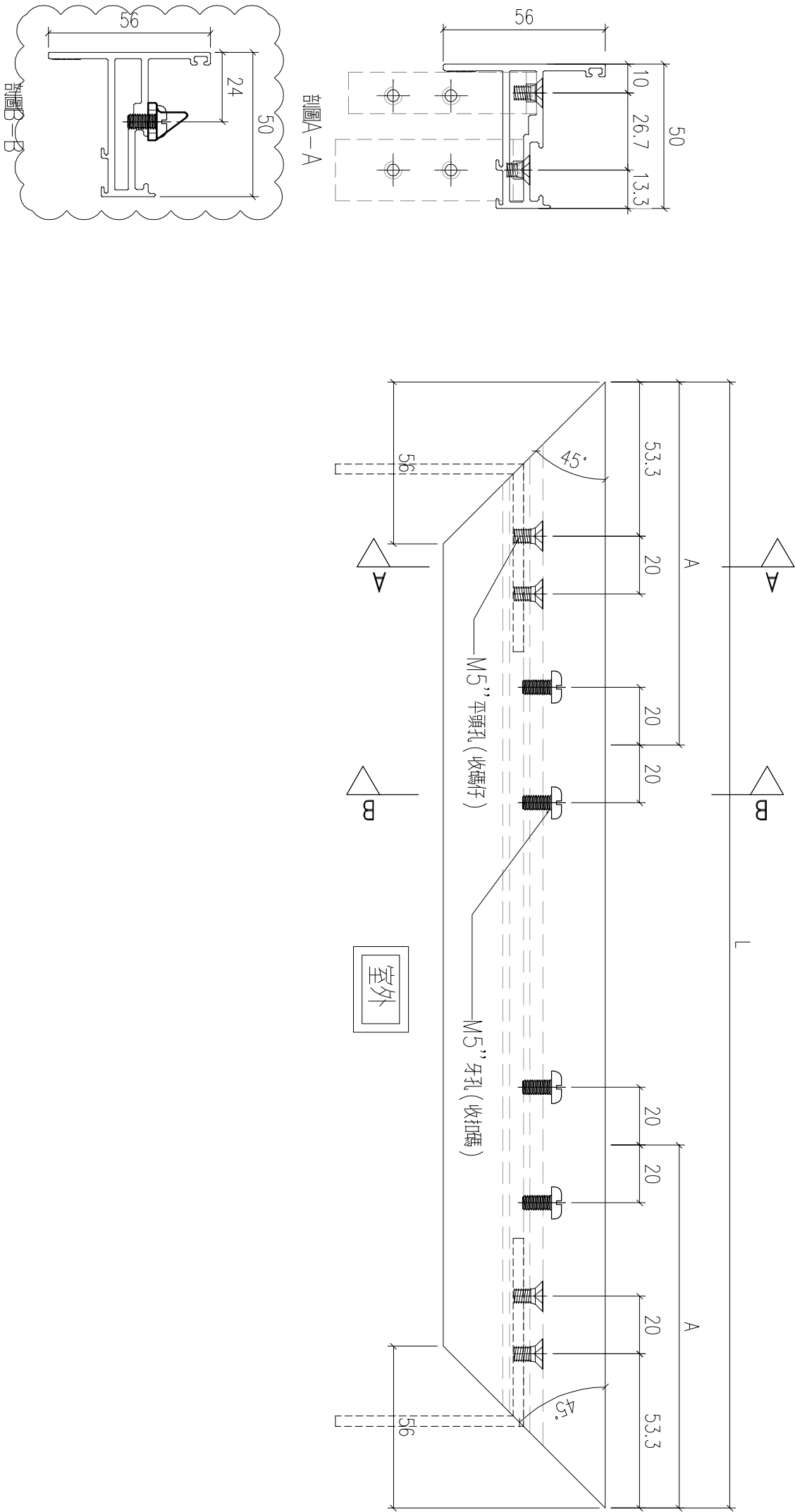


美特鋁質有限公司
MIDI Aluminium Fabricator Ltd.

類別		物料號	
制圖	LRA	2022.02.04	圖號 X86199-P10
復核	-	-	數量
批准			位置

修改	-	-	
日期	-	-	

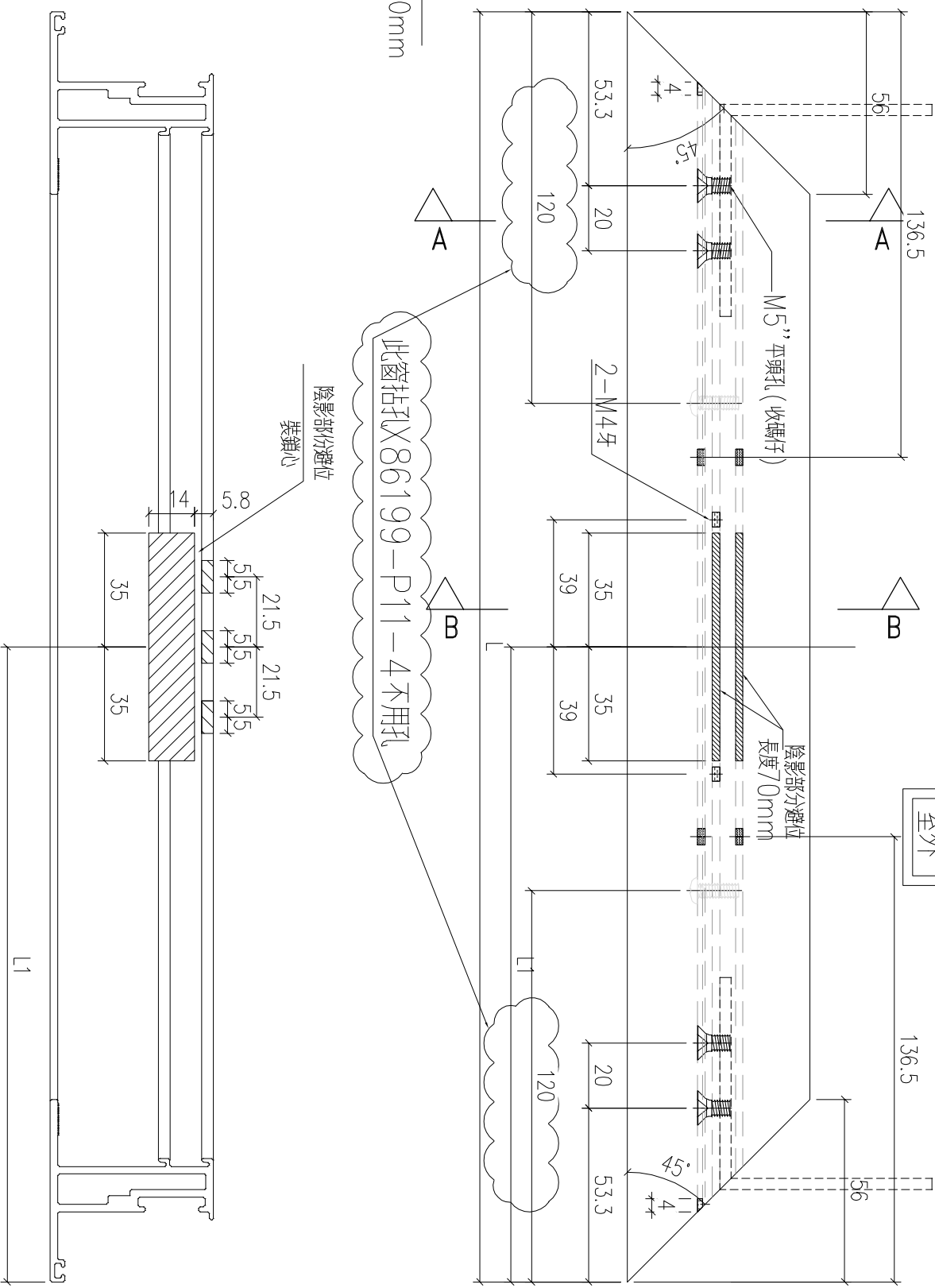
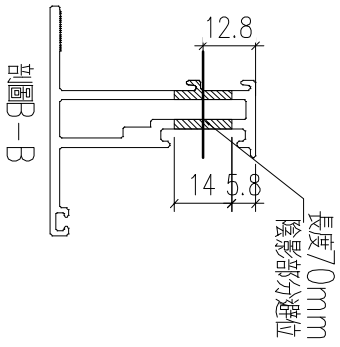
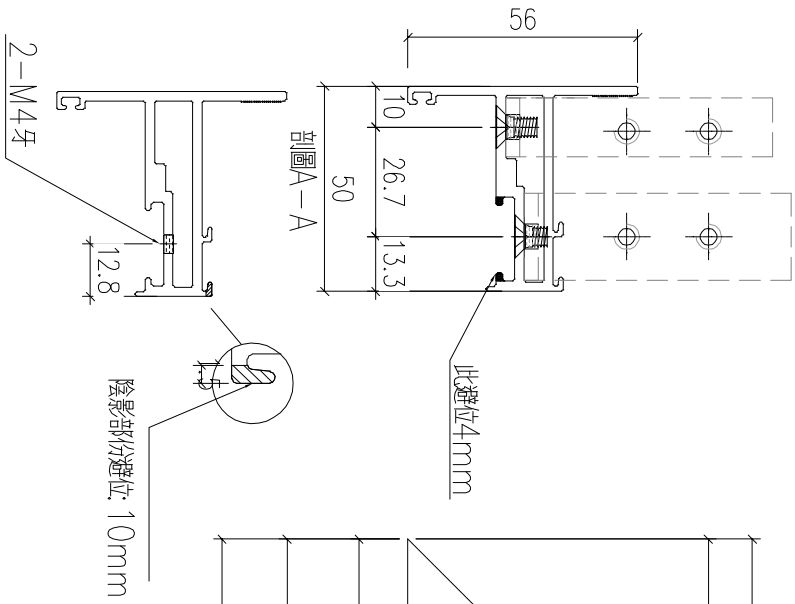
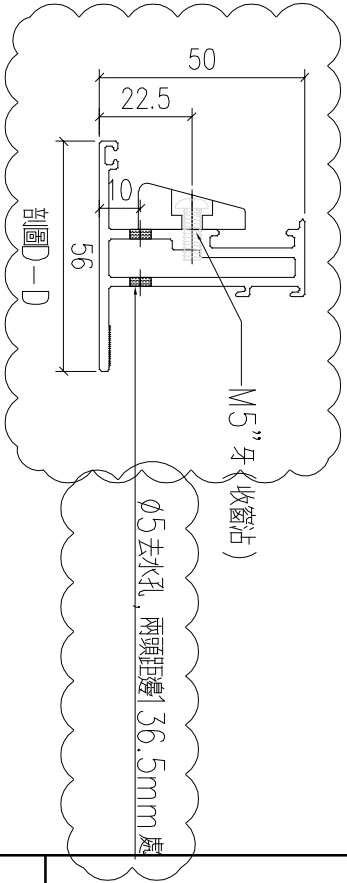
序号	编号	L	A	数量	位置
1	X86199-P10-1	612	162.5	6	W5P-T2
2	X86199-P10-2	642	162.5	6	W1P-T5
				6	W2P-T5
				6	W1P-T6
				6	W2P-T6
				6	W5P-T9
				6	W7AP-T5
3	X86199-P10-3	602	162.5	6	W2P-T9A
4	X86199-P10-4	482	120	6	W14P-T9



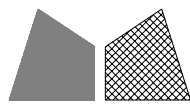
工程號	J-859	地盤	啟德站	附件
名稱	50窗玉料	採	用	
材料	X86199	地盤		
顏色	--	工廠		

類別		物料號	
制圖	LRA	2022.02.04	圖號 X86199-P11
修改	-	-	數量
日期	-	-	位置
		復核	
		批准	

序号	编号	L	L1	数量	位置
1	X86199-P11-1	612	306	6	W5P-T2
2	X86199-P11-2	642	321	6	W1P-T5
				6	W2P-T5
				6	W1P-T6
				6	W2P-T6
				6	W5P-T9
3	X86199-P11-3	602	301	6	W7AP-T5
					W12P-T2
4	X86199-P11-4	482	241	6	W2P-T9A
					W14P-T9



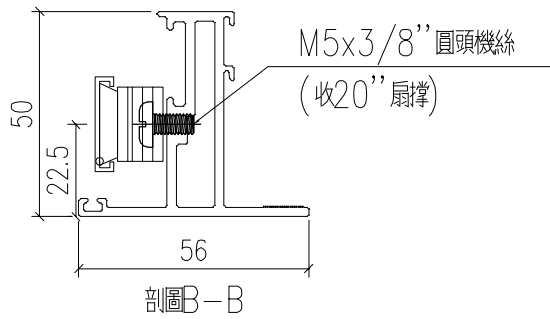
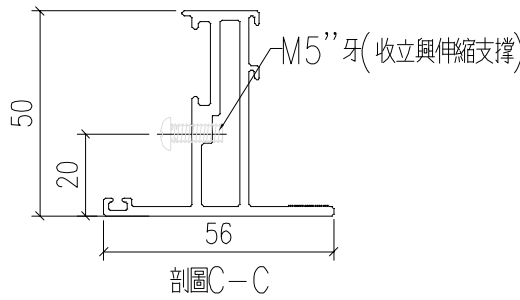
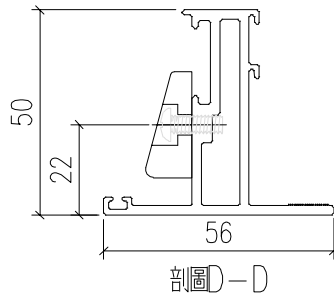
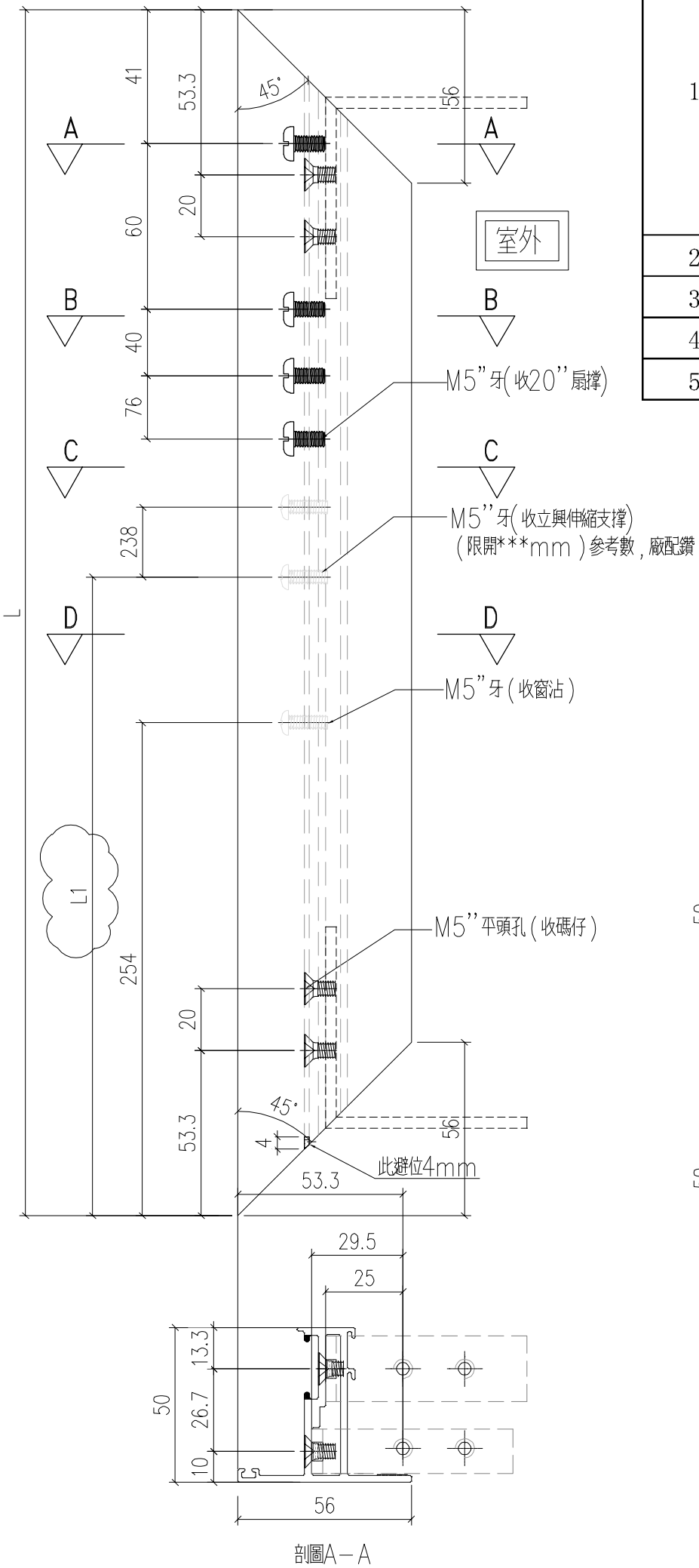
工程號	J-859	地盤	啟德站	附件
名稱	50窗玉料	探		
材料	X86199	地盤		
顏色	--	工廠		



美特鋁質有限公司
MIDI Aluminium Fabricator Ltd.

類別		物料號	
制圖	LRA	2022.02.04	圖號 X86199-P8
修改	-	-	數量
日期	-	-	位置
復核	-	-	
批准			

序号	编号	L	L1	数量	位置
1	X86199-P8-1	1256.5	590	6	W5P-T2
				6	W1P-T5
				6	W2P-T5
				6	W1P-T6
				6	W2P-T6
				6	W5P-T9
					W14P-T9
2		1256.5	590		W7AP-T5
3	X86199-P8-3	1482	0		取消
4	X86199-P8-4	1226.5	590	6	W2P-T9A
5					

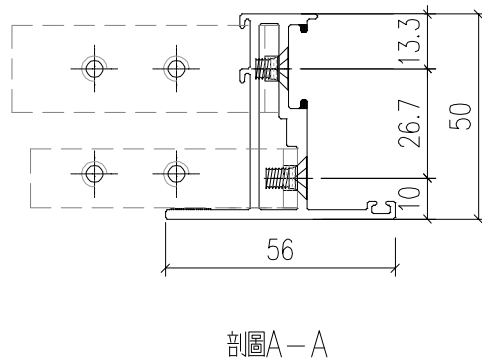
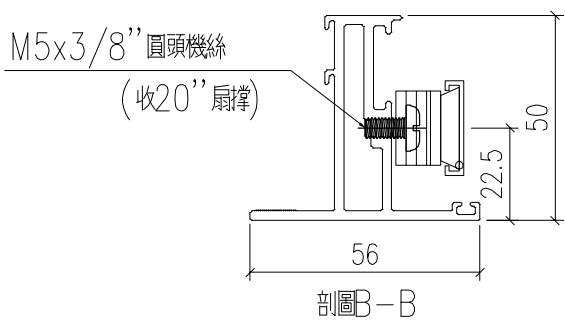
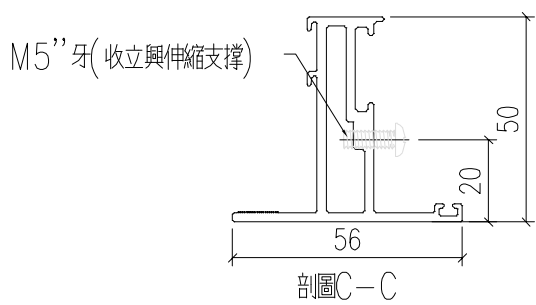
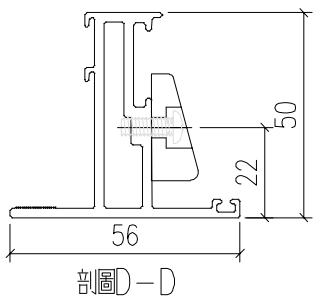
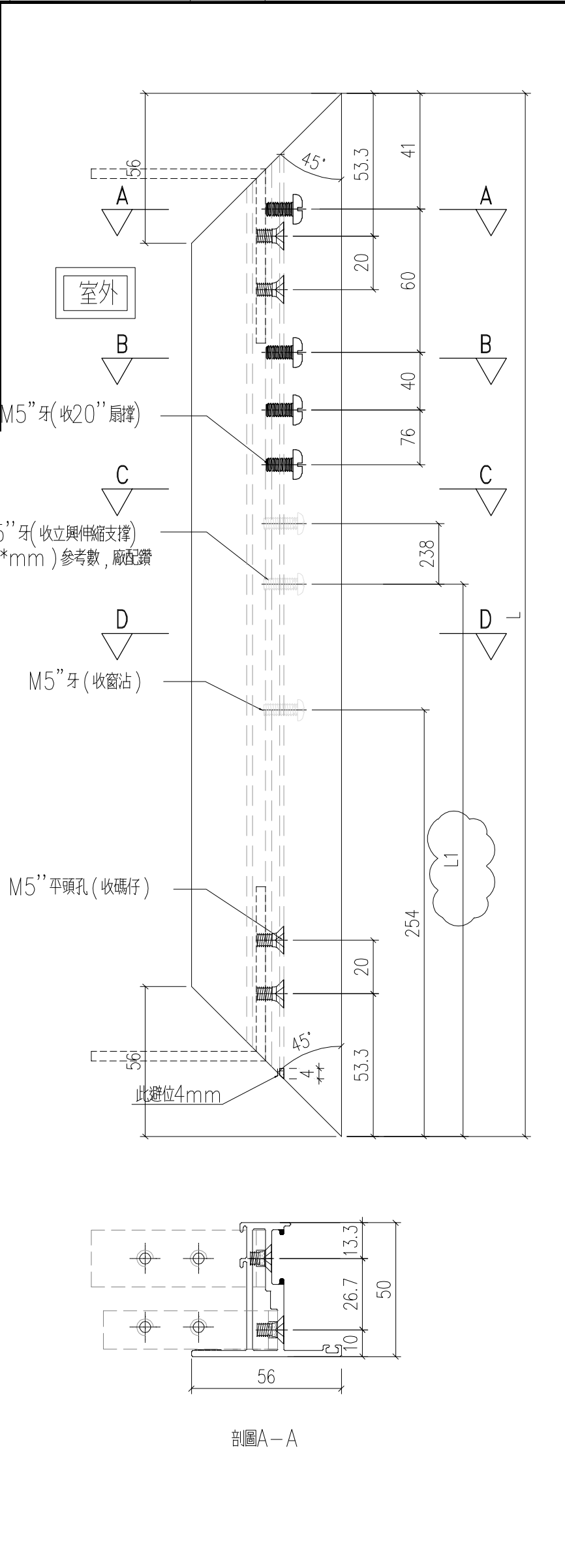


50

工程號	J-859	地盤	啟德站	探用附件
名稱	50窗玉料			
材料	X86199			
顏色	--			

 美特鋁質 有限公司 MIDI Aluminium Fabricator Ltd.				類別	物料號		
				制圖	LRA	2022.02.04	圖號 X86199-P9
修改	-	-		復核	-	-	數量
日期	-	-		批准			位置

序号	编号	L	L1	数量	位置
1	X86199-P9-1	1256.5	590	6	W5P-T2
				6	W1P-T5
				6	W2P-T5
				6	W1P-T6
				6	W2P-T6
				6	W5P-T9
					W14P-T9
2		1256.5	590		W7AP-T5
3	X86199-P9-3	1482	0		取消
4	X86199-P9-4	1226.5	590	6	W2P-T9A
5					



工程號	J-859	地盤	啟德站	探用附件
名稱	50窗玉料			
材料	X86199			
顏色	--			