

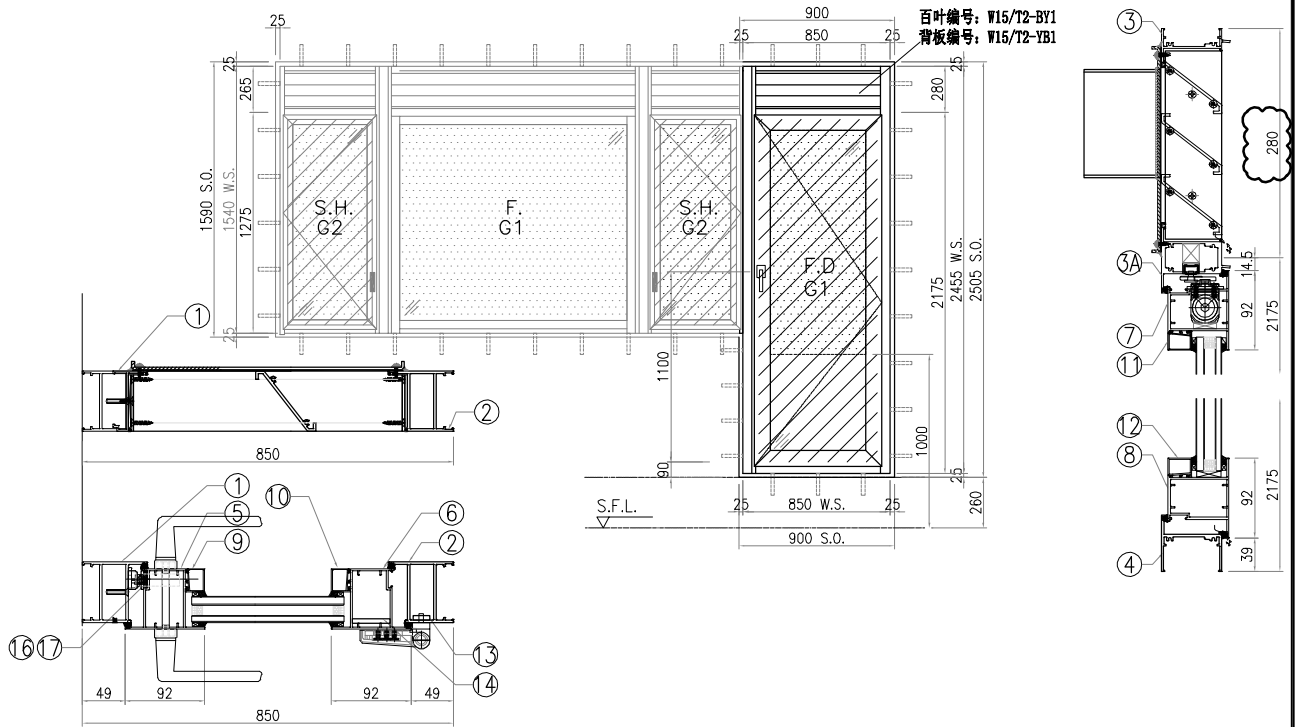


美特鋁質 有限公司
MIDI Aluminium Fabricator Ltd.

工程號 J-859
地 盤 启德站
顏 色 —

拆圖 LRA 2023.04.29
復核
批准 —

名稱 启德站



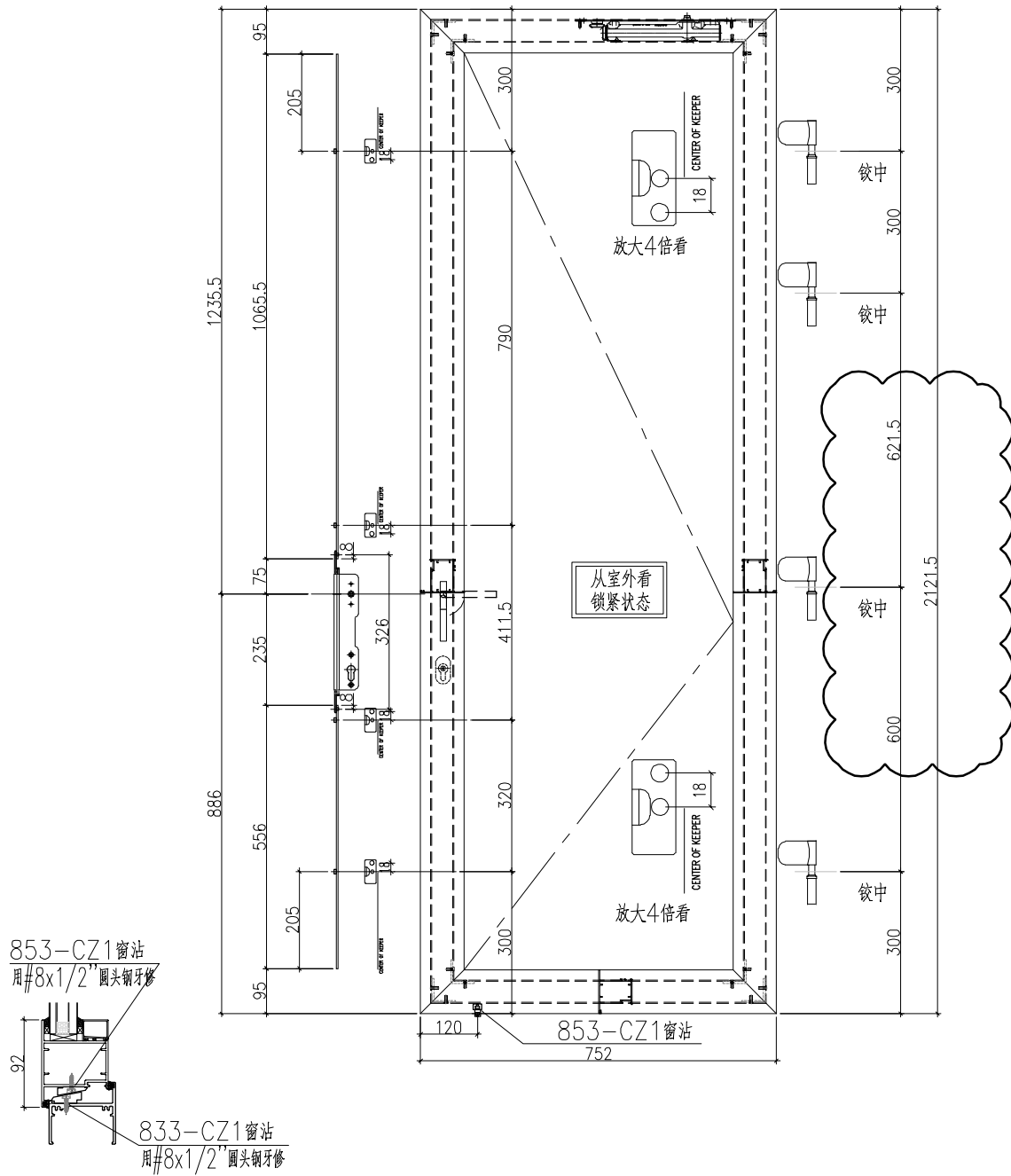
序號	料號	名稱	出筭	長度L(mm)	支/幅	加工說明	备注	加工細則				
1	X86383	70FD门边企料	直口	2455	1	X86007-AL02-02		頂底留__mm				
								頂底留__mm				
2	X86383	70FD门边企料	直口	2455	1	X86383-AL02R-04		企料底部開避位__mm				
3	X86389	70生顶橫	避位	754	1	X86389-AL01R-01		底橫料防水巴鋸去__mm				
3A	X86205	70上生下生中橫	避位	754	1	X86205-AL01R-01		水線孔在企料——頂底				
4	X86022	70生底橫	避位	744	1	X86022-AL01R-04		安裝扣碼				
門玉用料								多點鎖芯型號:				
5	X86384	FD門玉料	45°	2121.5	1	X86384-AL01R-04		手柄型號:				
6	X86384	FD門玉料	45°	2121.5	1	X86384-AL02R-04		限位撐型號:				
7	X86384	FD門玉料	45°	752	1	X86384-AL03R-04		T窗最大開度:				
8	X86384	FD門玉料	45°	752	1	X86384-AL04R-04		窗玉搭位數: 7mm				
9	X86201	玻璃線	直口	1976.5	1	X86201-AL01R-04		窗款	寬度 (mm)	高度 (mm)	只/幅	撐長
10	X86201	玻璃線	直口	1976.5	1	X86201-AL02R-04						
11	X86201	玻璃線	直口	568	1	X86201-AL04R-04						
12	X86201	玻璃線	直口	568	1	X86201-AL04R-04						
FD門配套型材用料												
13	19x5mm厚铝巴	直口	110	4	J859-FJ02R		大圖版次	本圖版	-	-		
14	43x5mm厚铝巴	直口	1761.5	1	J859-FJ04R-04		-	日期	-	-		
15	JMA0590	60x56x12厚铝角	直口	41	4	JMA0590-LJ01	FD门組框碼	窗 號		數量		
16	X85964	拉巴	直口	1065.5	1	X85964-LB03A		-		- 幅		
17	X85964	拉巴	直口	556	1	X85964-LB04		W15/T2		1 幅		
										幅		
										幅		
								圖號		W15/T2		



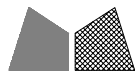
美特鋁質 有限公司
MIDI Aluminium Fabricator Ltd.

類別		物料號	
制圖	LRA	2023.04.29	圖號 70FD-5
修改	-	-	數量
日期	-	-	位置
復核	-	-	
批准			

使用窗號	數量
W15/T2	1

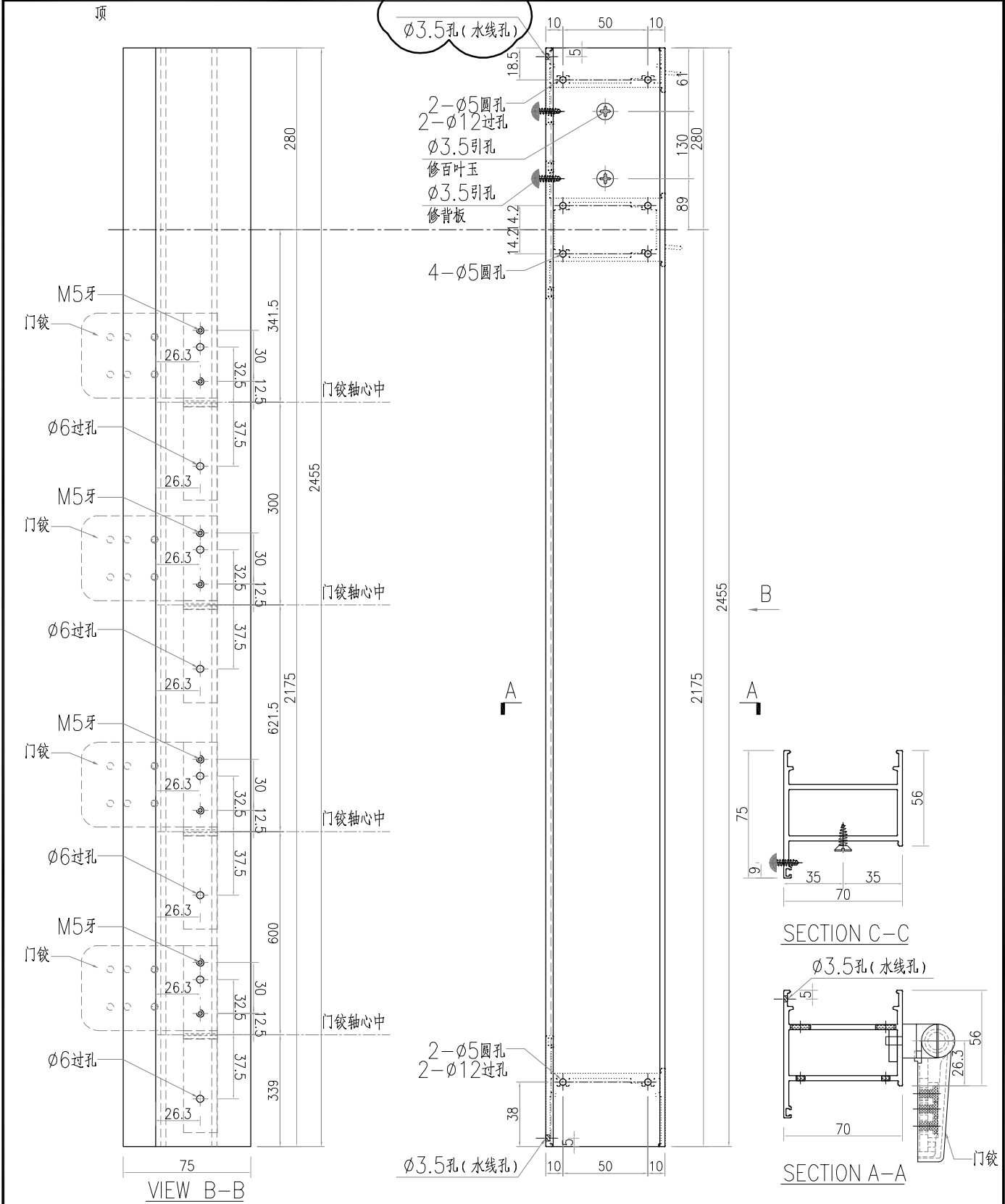


工程號	J-859	地盤	啟德站	附件
名稱	多点锁放样图		探用	
材料	-		地盤	
顏色	--		工廠	




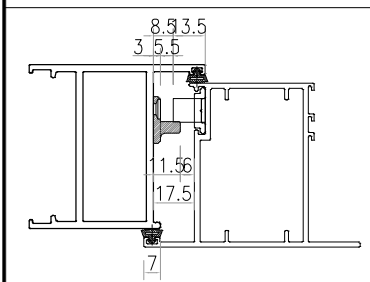
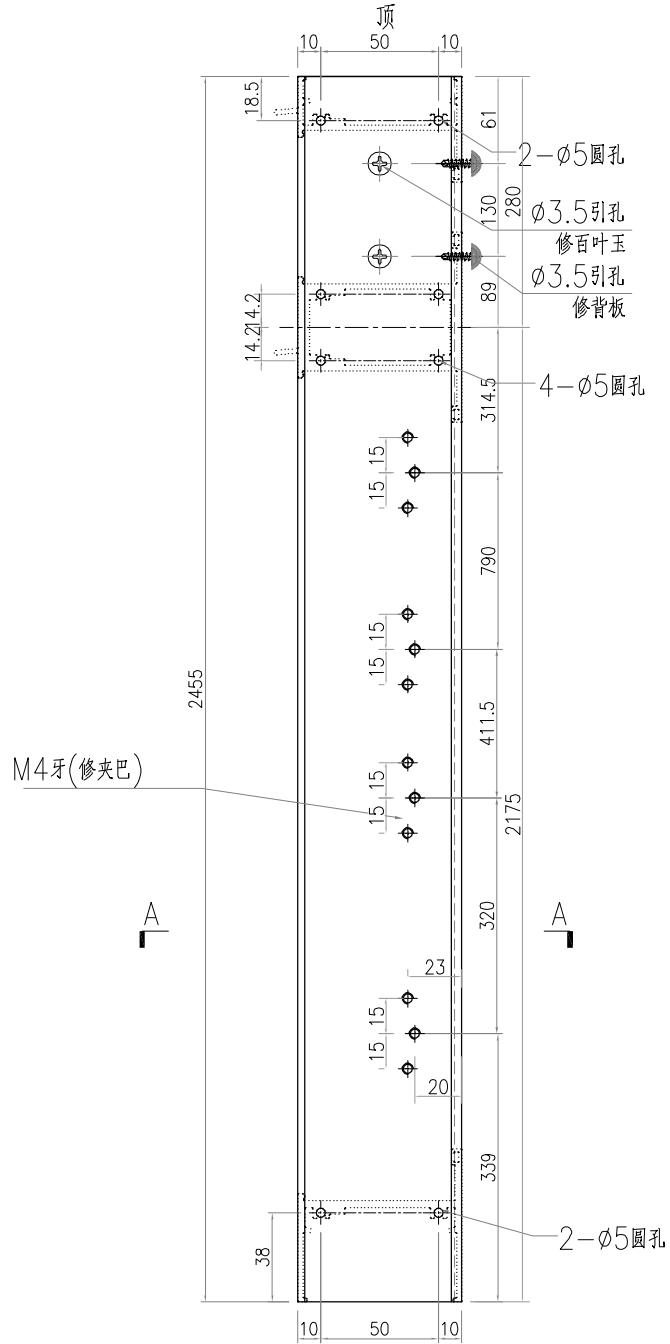
美特铝质有限公司
MIDI Aluminium Fabricator Ltd.

類別		物料號	
制圖	LRA	2023.04.29	圖號 X86383-AL02R-04
修改	-	-	數量 1
日期	-	-	位置
		復核	-
		批准	

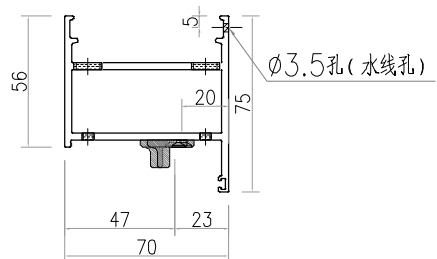


工程號	J-859	地盤	啟德站	附件
名稱	70FD門邊企料		採用	
材料	X86383		地盤	
顏色	--		工廠	

 美特铝质有限公司 MIDI Aluminium Fabricator Ltd.				類別		物料號	
修改	-	-		制圖	LRA	2023.04.29	圖號 X86383-AL02-02
日期	-	-		復核	-	-	數量 1
				批准			位置




鎖点与夹巴放样示意图



SECTION A-A

工程號	J-859	地盤	啟德站	附件
名稱	70FD门边企料		採用	
材料	X86383		地盤	
顏色	--		工廠	

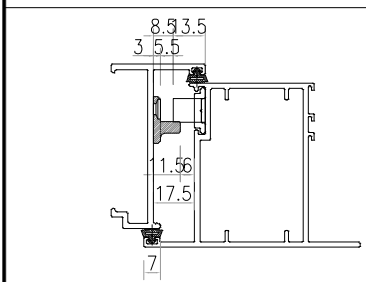
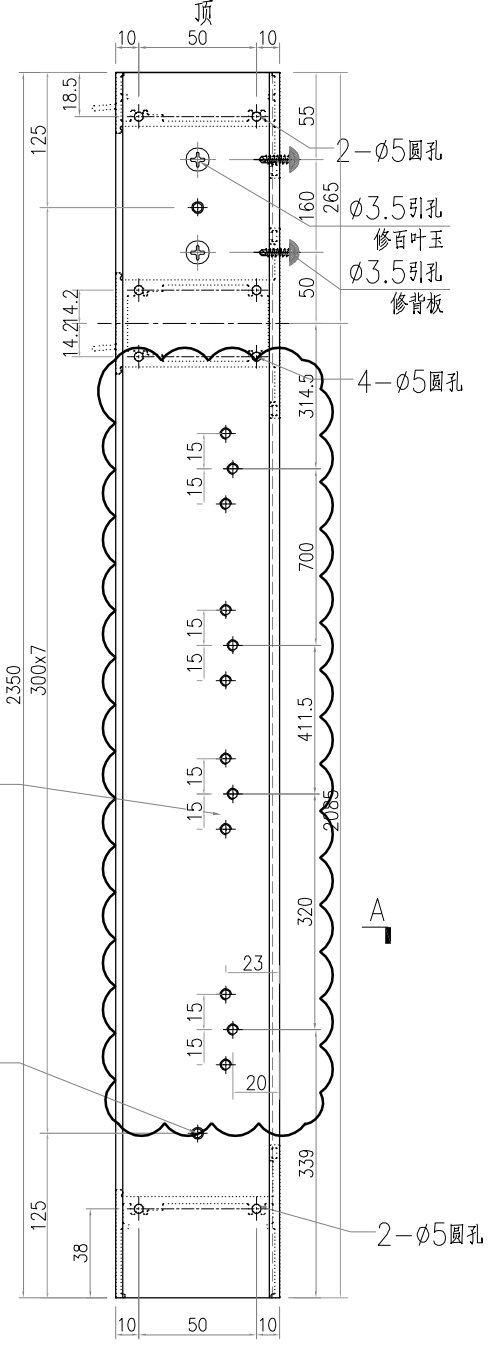
 美特铝质有限公司 MIDI Aluminium Fabricator Ltd.				類別		物料號	
				制圖	LRA	2023.04.29	圖號 X86007-AL01R-01
修改	-	-		復核	-	-	數量 1
日期	-	-		批准			位置

取消

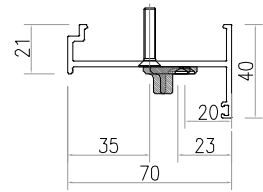
M4牙(修夹巴)

A

M5平头孔



锁点与夹巴放样示意图



SECTION A-A

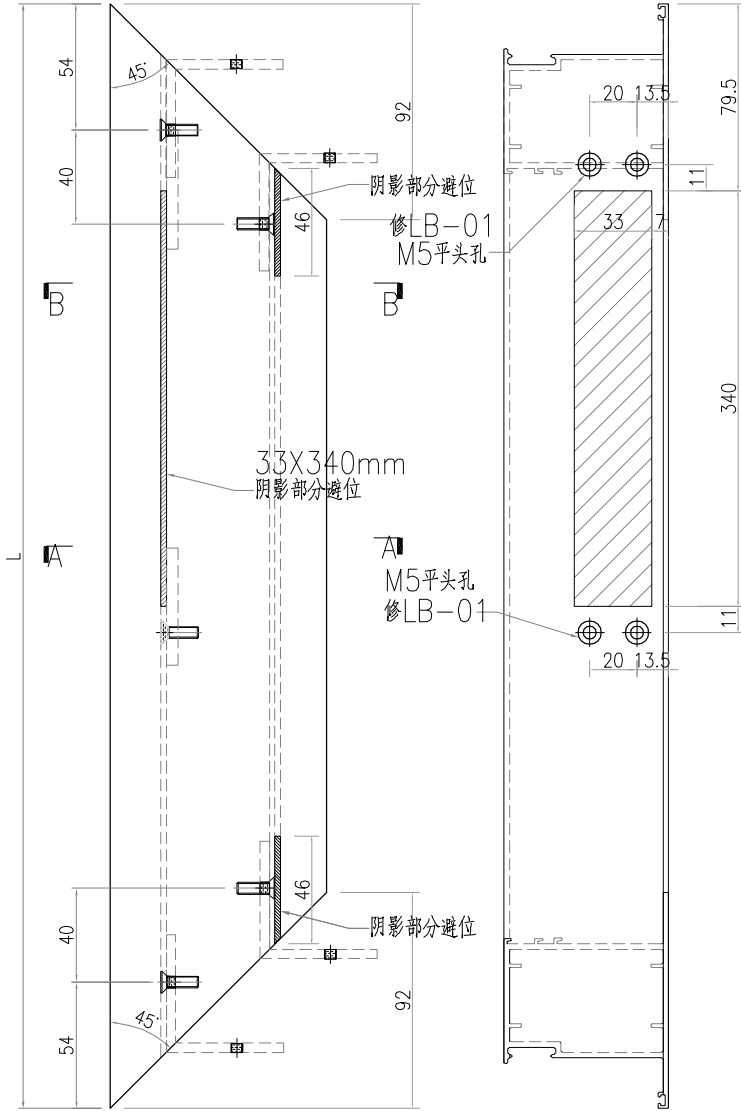
工程號	J-859	地盤	啟德站	附件
名稱	70生夹企		探用	
材料	X86007		地盤	
顏色	--		工廠	



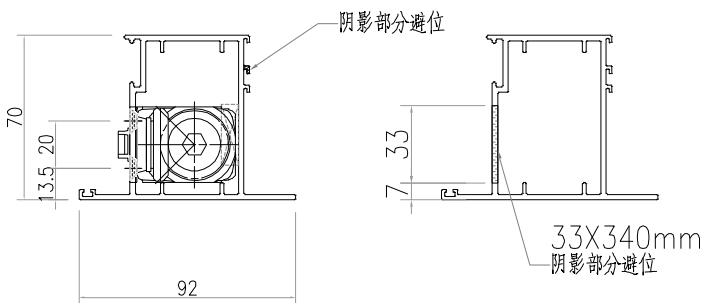
美特鋁質有限公司
MIDI Aluminium Fabricator Ltd.

類別		物料號	
制圖	LRA	2023.04.29	圖號 X86384-AL03R
修改	-	-	數量 -
日期	-	-	位置
復核	-	-	
批准			

序号	产品编号	长度L	数量
1	X86384-AL03R-01	717	36
2	X86384-AL03R-03	752	3
3	X86384-AL03R-04	752	1
4	X86384-AL03R-05	702	45
5	X86384-AL03R-06	752	2
6	X86384-AL03R-07	702	15
7	X86384-AL03R-10	787	1

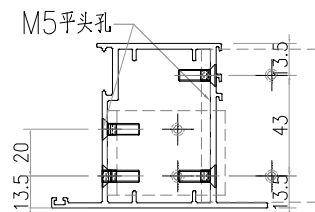


廣



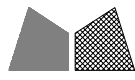
SECTION A-A

SECTION A-A



SECTION B-B

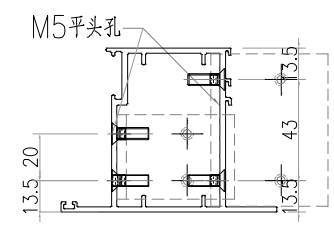
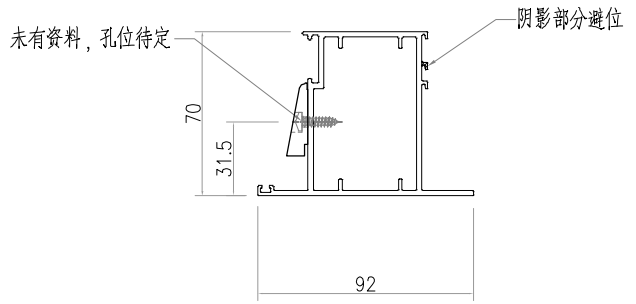
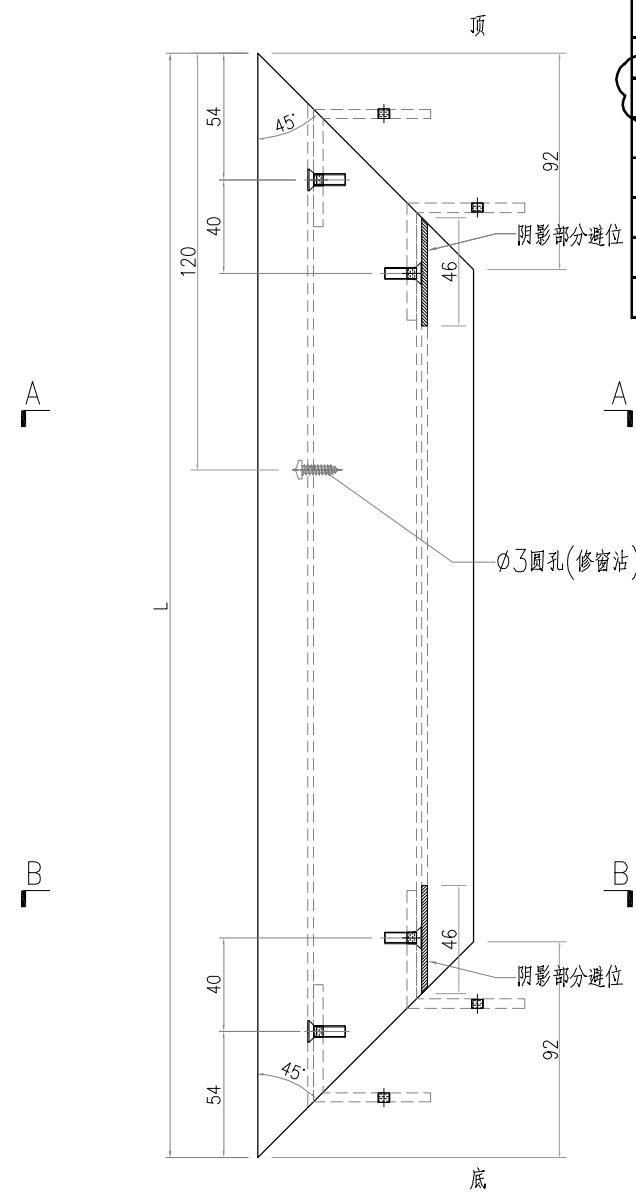
工程號	J-859	地盤	啟德站	附件
名稱	FD門玉料	採	用	
材料	X86384	地盤		
顏色	--	工廠		




美特鋁質 有限公司
MIDI Aluminium Fabricator Ltd.

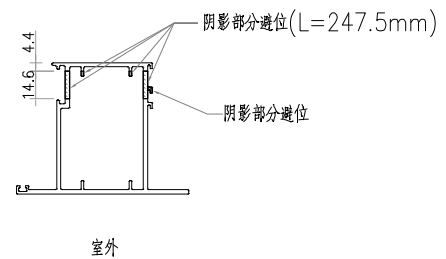
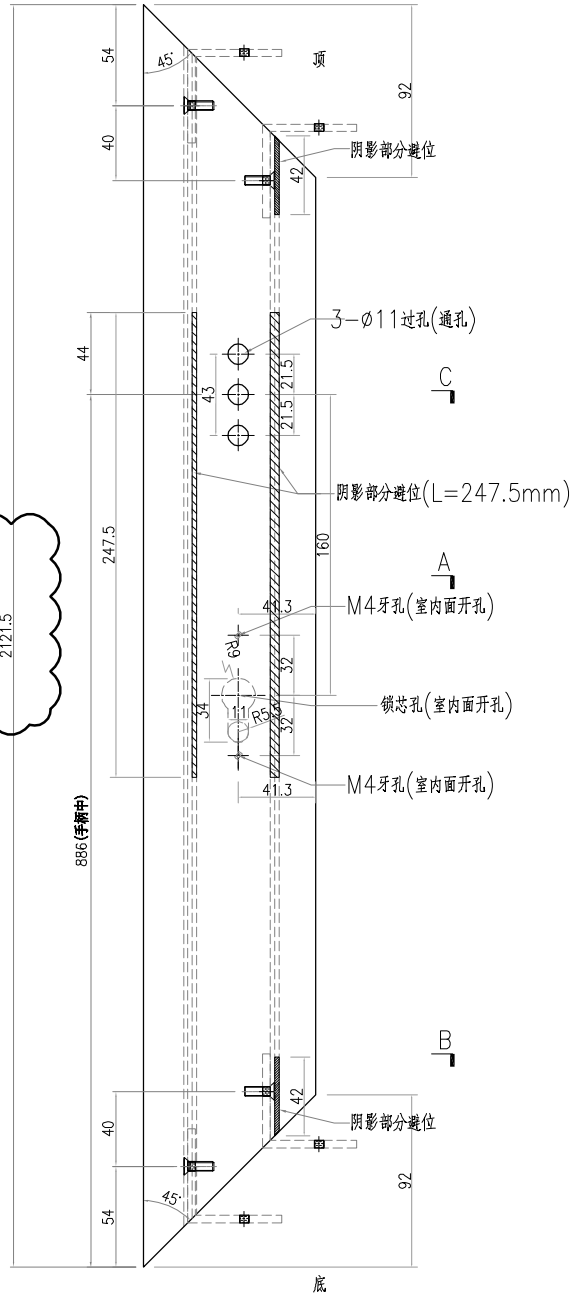
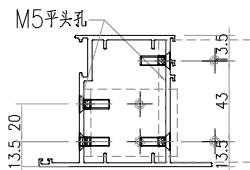
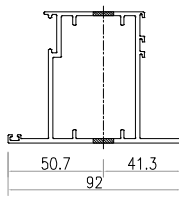
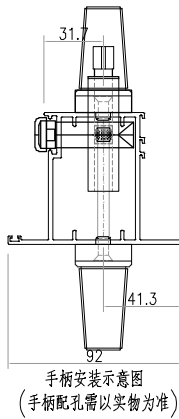
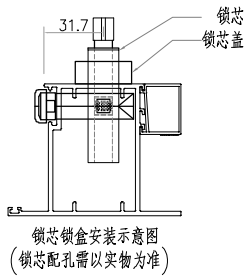
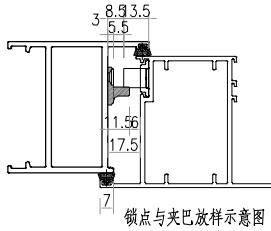
類別		物料號		
制圖	LRA	2023.04.29	圖號	X86384-AL04R
修改	-	-	數量	-
日期	-	-	位置	
復核	-	-		
批准				

序号	产品编号	长度L	数量
1	X86384-AL04R-01	717	56
2	X86384-AL04R-03	752	3
3	X86384-AL04R-04	752	1
4	X86384-AL04R-05	702	45
5	X86384-AL04R-06	752	2
6	X86384-AL04R-07	702	15
7	X86384-AL04R-09	627	20
8	X86384-AL04R-10	787	1




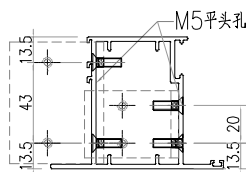
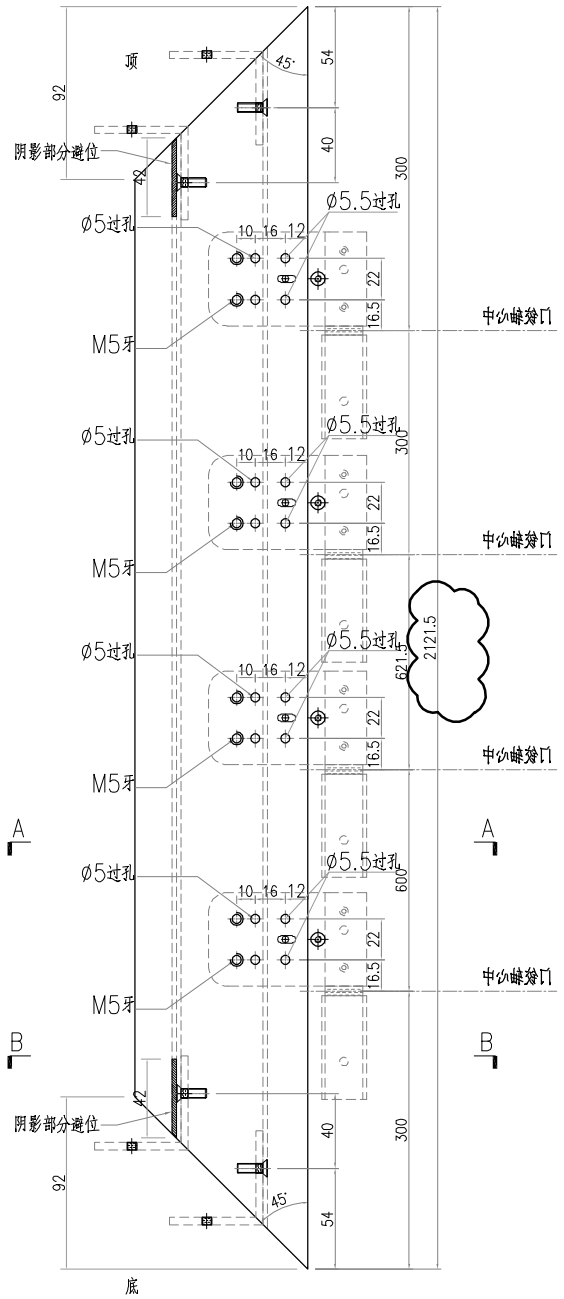
工程號	J-859	地盤	啟德站	附件
名稱	FD門玉料	採用		
材料	X86384	地盤		
顏色	--	工廠		

 美特铝质有限公司 MIDI Aluminium Fabricator Ltd.				類別		物料號	
				制圖	LRA	2023.04.29	圖號 X86384-AL01R-04
修改	-	-		復核	-	-	數量 1
日期	-	-		批准			位置

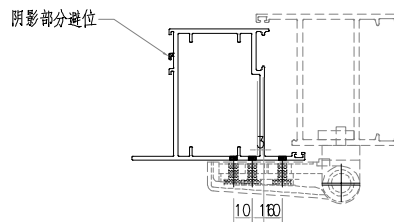


工程號	J-859	地盤	啟德站	附件
名稱	FD門玉料		採用	
材料	X86384		地盤	
顏色	--		工廠	

 美特鋁質有限公司 MIDI Aluminium Fabricator Ltd.				類別		物料號	
修改	-	-		制圖	LRA	2023.04.29	圖號 X86384-AL02R-04
日期	-	-		復核	-	-	數量 1
				批准			位置




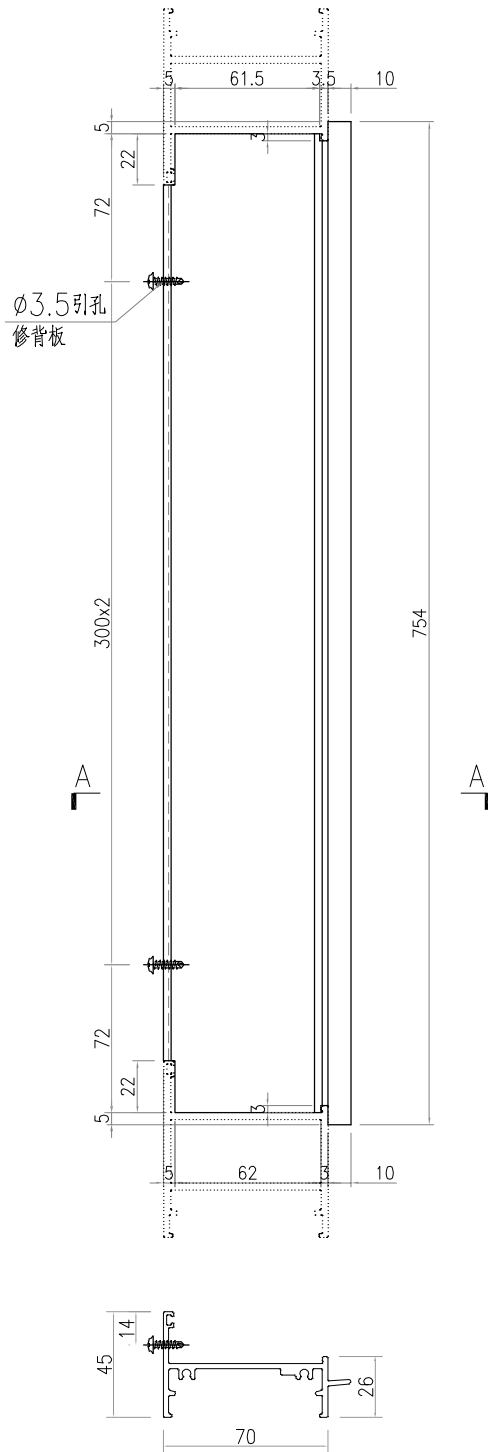
SECTION B-B



SECTION A-A


工程號	J-859	地盤	啟德站	附件
名稱	FD門玉料	採	用	
材料	X86384	地盤		
顏色	--	工廠		

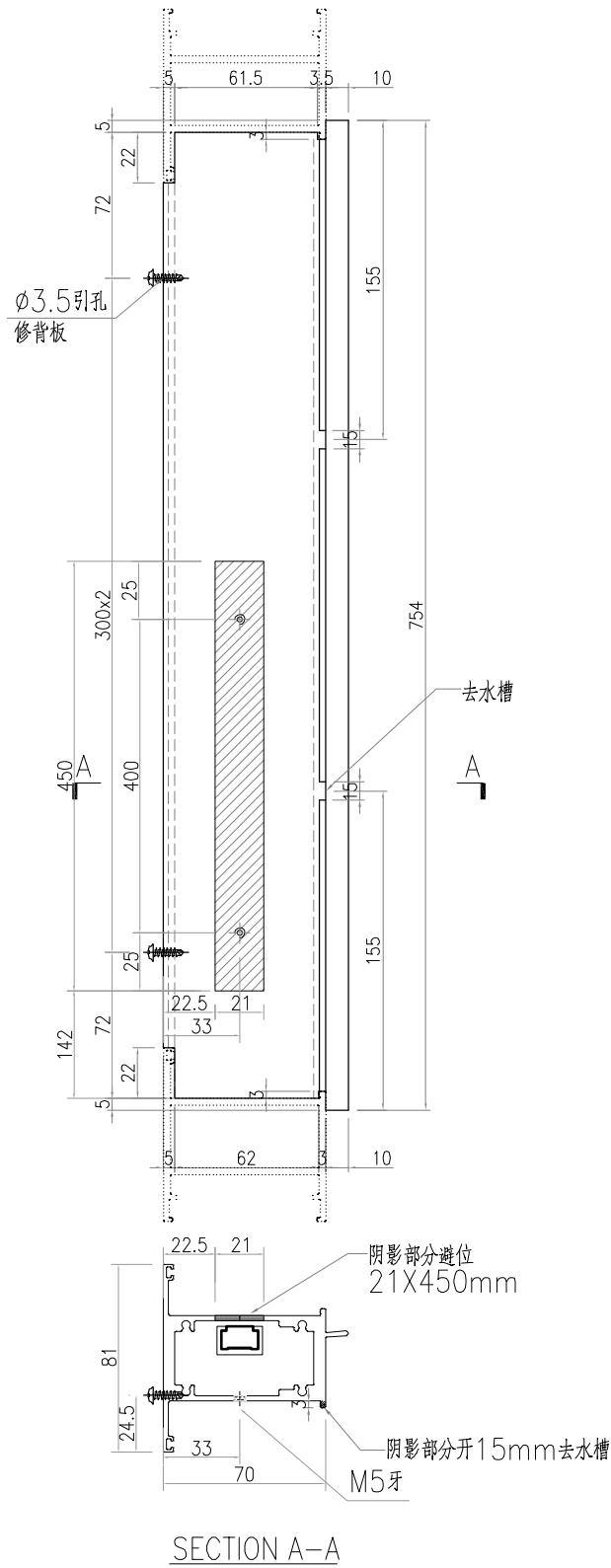
 美特鋁質有限公司 MIDI Aluminium Fabricator Ltd.				類別		物料號	
				制圖	LRA	2023.04.29	圖號 X86389-AL01R-01
修改	-	-		復核	-	-	數量 1
日期	-	-		批准			位置



SECTION A-A


工程號	J-859	地盤	啟德站	附件
名稱	70生頂橫		採用	
材料	X86389		地盤	
顏色	--		工廠	

 美特鋁質 有限公司 MIDI Aluminium Fabricator Ltd.				類別		物料號	
				制圖	LRA	2023.04.29	圖號 X86205-AL01R-01
修改	-	-		復核	-	-	數量 1
日期	-	-		批准			位置

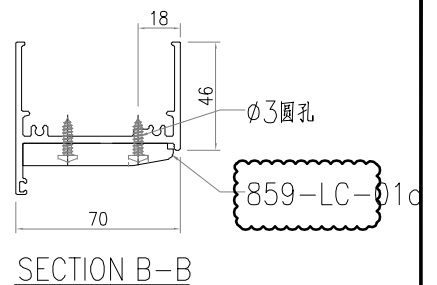
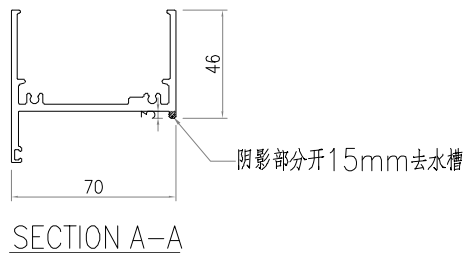
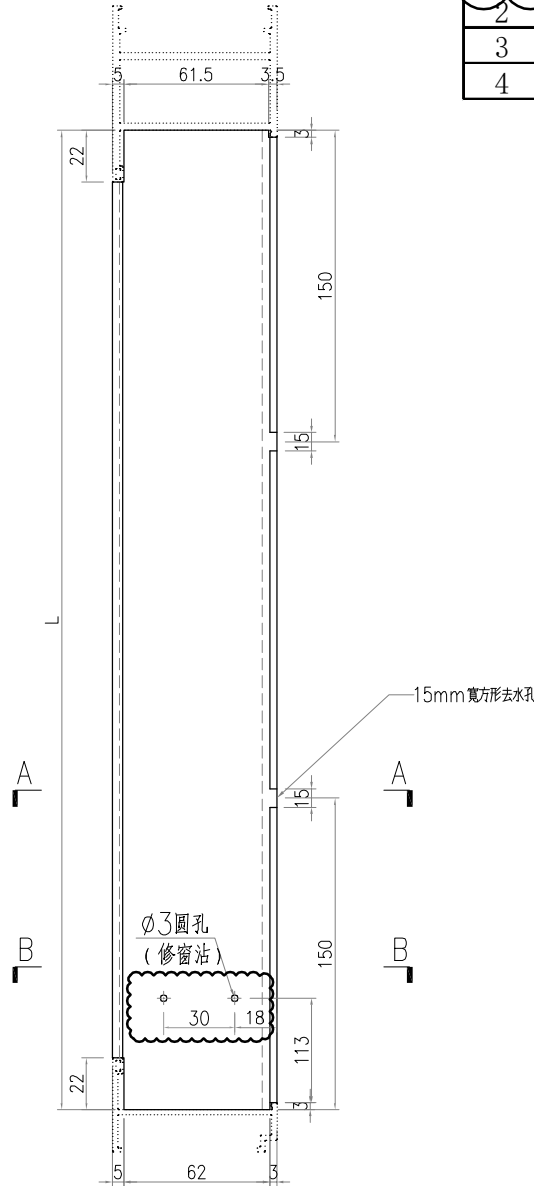


SECTION A-A

工程號	J-859	地盤	啟德站	附件
名稱	70上生下生中橫		採用	
材料	X86205		地盤	
顏色	--		工廠	

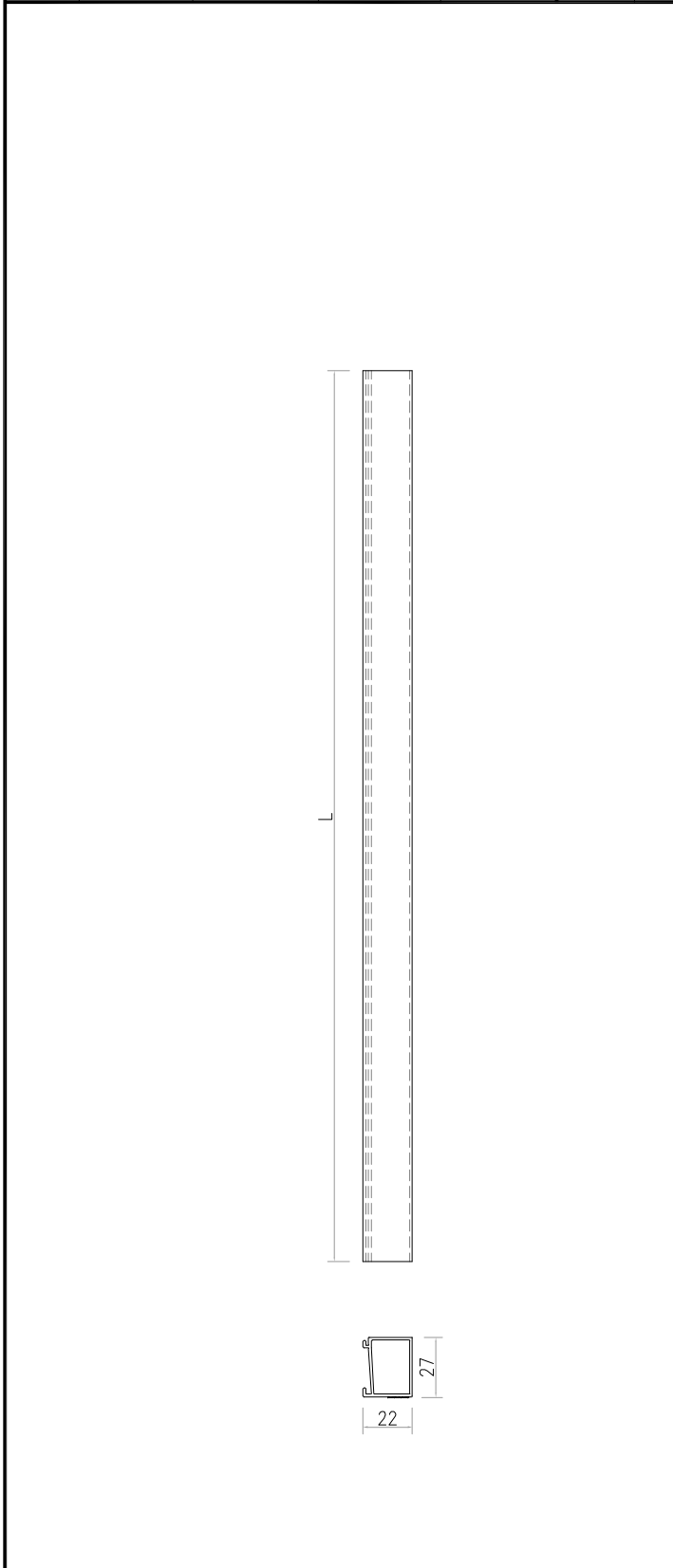
 美特鋁質 有限公司 MIDI Aluminium Fabricator Ltd.				類別		物料號	
修改	-	-		制圖	LRA	2023.04.29	圖號 X86022-AL01R
日期	-	-		復核	-	-	數量 -
				批准			位置

序号	产品编号	长度L	数量
1	X86022-AL01R-04	744	1
2	X86022-AL01R-07	694	15
3	X86022-AL01R-09A	619	20
4	X86022-AL01R-10	779	1




工程號	J-859	地盤	啟德站	附件
名稱	70生底橫		探用	
材料	X86022		地盤	
顏色	--		工廠	

 美特鋁質有限公司 MIDI Aluminium Fabricator Ltd.				類別		物料號		
				制圖	LRA	2023.04.29	圖號	X86201-AL01
修改	-	-		復核	-	-	數量	-
日期	-	-		批准			位置	

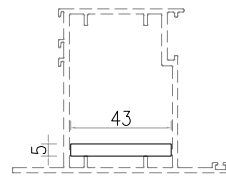
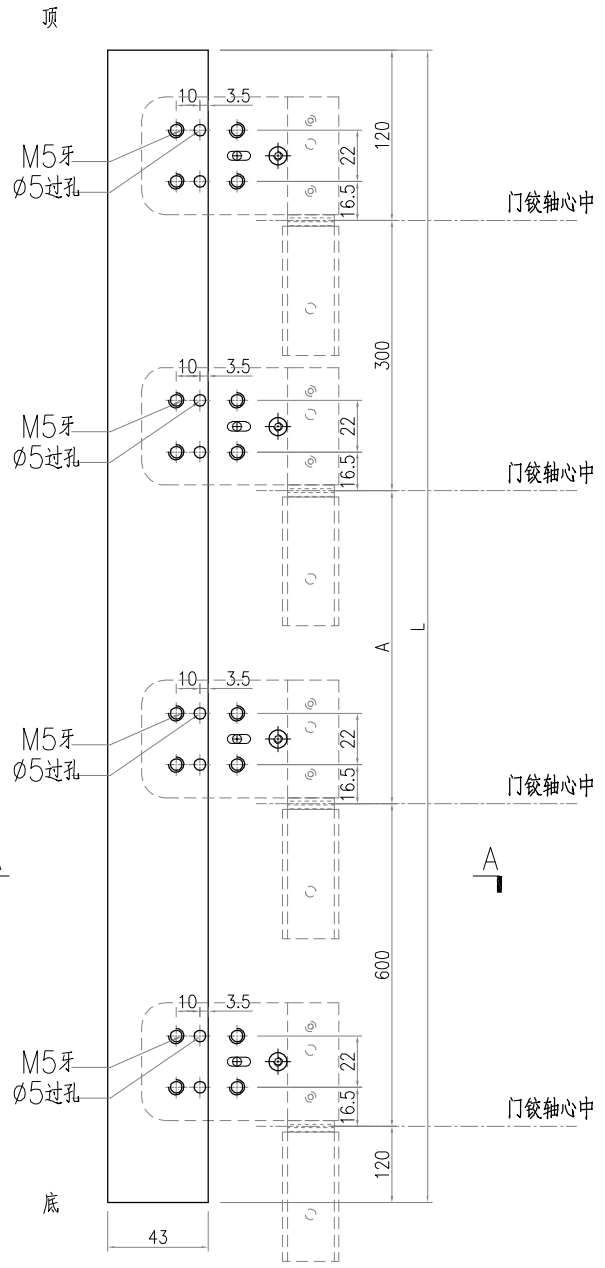


序号	产品编号	长度L	数量
1	X86201-AL01-01	2264.5	83
2	X86201-AL01R-01	2264.5	100
3	X86201-AL01R-04	1976.5	1
4	X86201-AL01R-09	2361	20
5	X86201-AL01R-09A	1032.5	20
6	X86201-AL01R-10	2266.5	1
7	X86201-AL02-01	2264.5	83
8	X86201-AL02R-01	2264.5	100
9	X86201-AL02R-04	1976.5	1
10	X86201-AL02R-09	2361	20
11	X86201-AL02R-09A	1032.5	20
12	X86201-AL02R-10	2266.5	1
13	X86201-AL03-01	533	41
14	X86201-AL03-02	482	19
15	X86201-AL03-03	568	2
16	X86201-AL03-07	518	21
17	X86201-AL03R-01	533	35
18	X86201-AL03R-03	568	3
19	X86201-AL03R-05	518	45
20	X86201-AL03R-06	568	2
21	X86201-AL03R-07	518	15
22	X86201-AL03R-09	157	20
23	X86201-AL03R-09A	443	20
24	X86201-AL04-01	533	41
25	X86201-AL04-02	482	19
26	X86201-AL04-03	568	2
27	X86201-AL04-07	518	21
28	X86201-AL04R-01	533	35
29	X86201-AL04R-03	568	3
30	X86201-AL04R-04	568	2
31	X86201-AL04R-05	518	45
32	X86201-AL04R-06	568	2
33	X86201-AL04R-07	518	15
34	X86201-AL04R-09	157	20
35	X86201-AL04R-09A	443	20
36	X86201-AL04R-10	603	1

工程號	J-859	地盤	啟德站	附 件
名稱	玻璃線	採	用	
材料	X86201	地盤		
顏色	--	工廠		

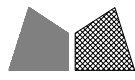
 美特鋁質有限公司 MIDI Aluminium Fabricator Ltd.				類別		物料號	
修改	-	-		制圖	LRA	2023.04.29	圖號 J859-FJ04R
日期	-	-		復核	-	-	數量 -
				批准			位置

序号	产品编号	长度L	数量	A
1	J859-FJ04R-01	2049.5	141	909.5
2	J859-FJ04R-04	1761.5	1	621.5
3	J859-FJ04R-10	2051.5	1	911.5



SECTION A-A

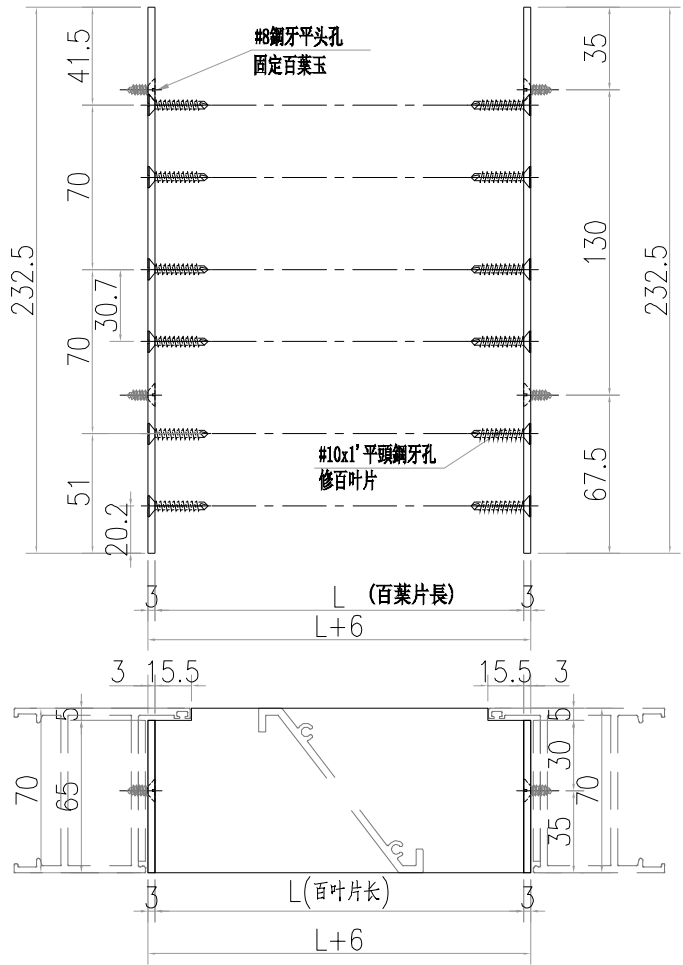
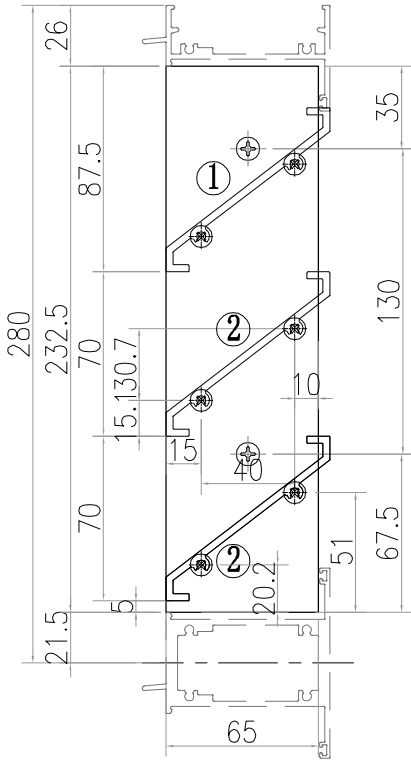
工程號	J-859	地盤	啟德站	附件
名稱	43x5mm厚鋁巴		採用	
材料	--		地盤	
顏色	--		工廠	



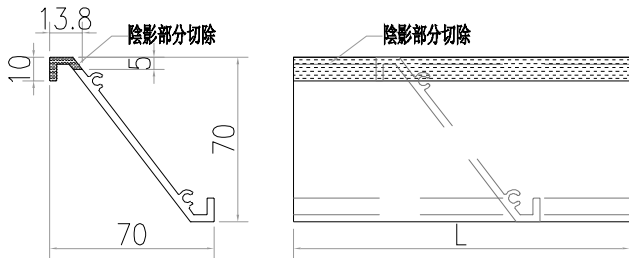
美特鋁質 有限公司
MIDI Aluminium Fabricator Ltd.

類別		物料號		
制圖	LRA	2023.04.29	圖號	W15/T2-BY1
修改	-	-	數量	1
日期	-	-	位置	
復核	-	-		
批准				

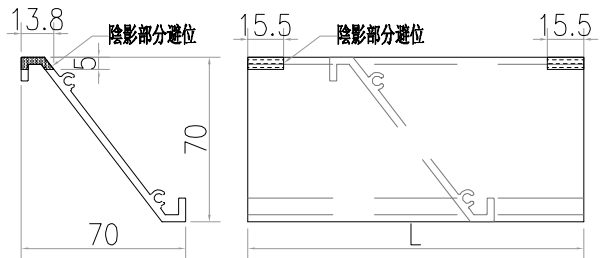
窗號	百叶寬	百叶高	-	-	總幅數量
W15/T2-BY1	736	232.5	-	-	1
序號	料號	名稱	出筍	長度L	單幅數量
1	X85958	70百葉片	避位	730	1
2	X85958	70百葉片	避位	730	2
3	65*3鋁巴	百葉玉企巴	直口	232.5	2



① 號百葉加工圖



② 號百葉加工圖

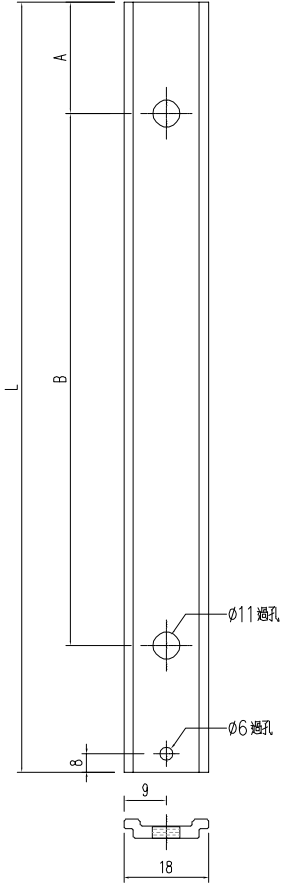


工程號	J-859	地盤	啟德站	探 用 地 盤 工 廠	附 件
名 稱	百葉組裝圖				
材 料	詳見加工圖				
顏 色	--				

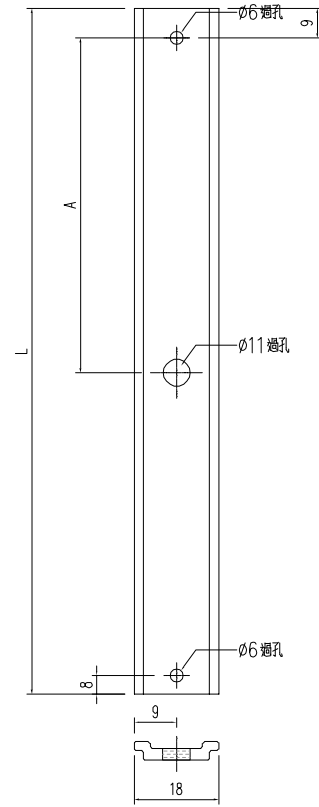


美特鋁質 有限公司
MIDI Aluminium Fabricator Ltd.

類別		物料號		
制圖	LRA	2023.04.29	圖號	X86964-LB
修改	-	-	數量	-
日期	-	-	位置	
復核	-	-		
批准				



X85964-LB03A(改長L=1065.5 B尺寸改為790)



	编号	L	A	B	数量
1	X85964-LB06	164.5	52.5	0	20
2	X85964-LB07	146.5	52.5	0	20

	编号	L	A	B	数量
1	X85964-LB01	1113.5	202	700	274
2	X85964-LB02	796	205	560	174
3	X85964-LB03	1115.5	202	700	2
4	X85964-LB03A	975.5	202	700	1
5	X85964-LB04	556	205	320	1
6	X85964-LB05	674.5	15	512	40
7	X85964-LB08	643	15	620	1
8	X85964-LB09	168	15	0	1

工程號	J-859	地盤	啟德站
名稱	X85964	探	用
材料	--	地盤	
顏色	--	工廠	

附件