



工程指示 / 要求簡箋 ENGINEER INSTRUCTIONS(E.I.)

|         |                 |       |            |
|---------|-----------------|-------|------------|
| 工程指示編號: | EI- 6179        | 修改版本: | M          |
|         | HK- 2568        |       |            |
| 工程編號:   | J 859           | 工程名稱: | 啟德6551     |
| 收件人:    | 生統              | 發件人:  | nero       |
| 工程項目:   | 後裝FD門 - 廠用鋁料加工圖 | 日期:   | 07/11/2023 |

|                                 |  |                                    |
|---------------------------------|--|------------------------------------|
| <input type="checkbox"/> 原合約工程包 | <input type="checkbox"/> 原合約工程加 / 減賬 QT- | <input type="checkbox"/> 新工程報價 QT- |
|---------------------------------|--|------------------------------------|

|                |           |
|----------------|-----------|
| 信件批核號碼/圖紙參考編號: | 批核模具圖紙編號: |
| 客戶指示附件:        | 管理內部批簽署:  |

|                                    |  |                               |
|------------------------------------|--|-------------------------------|
| <input type="checkbox"/> 初步鋁料 B.M. | <input checked="" type="checkbox"/> 加工拆圖, 然後生產 | <input type="checkbox"/> 尺寸表  |
| <input type="checkbox"/> 正式鋁料 B.M. | <input type="checkbox"/> 技術上資料 / 指示            | <input type="checkbox"/> 報價   |
| <input type="checkbox"/> 配件 B.M.   | <input type="checkbox"/> 樣辦或貨品說明書              | <input type="checkbox"/> 分判合約 |
| <input type="checkbox"/> 其他:       |  |                               |

|                                      |
|--------------------------------------|
| 內容:<br>後裝FD門增加地盘安裝磨尔孔位<br>請按附件資料生產加工 |
| 完成上列要求日期: ASAP                       |


國內

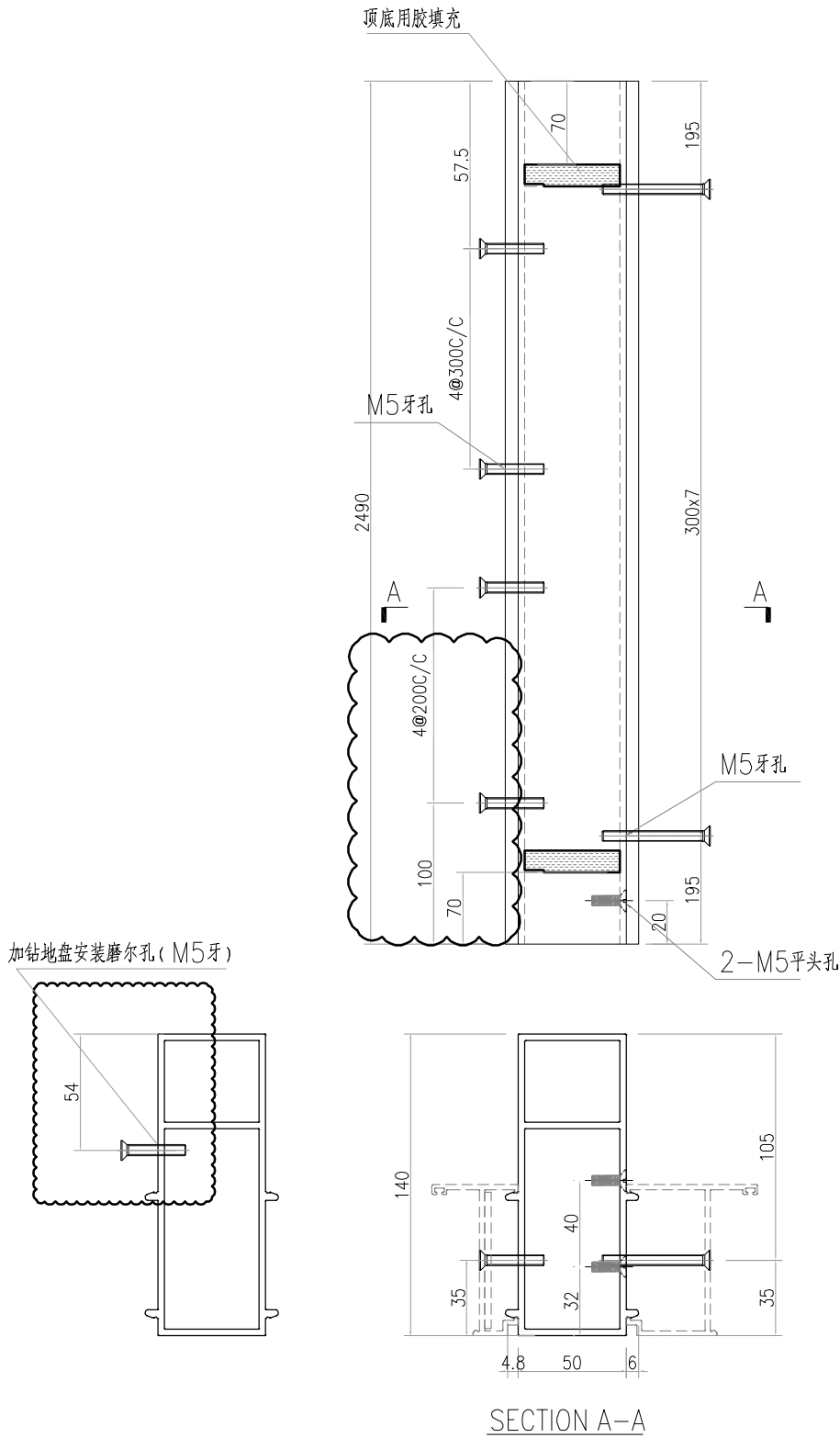
|                                 |                              |   |   |                                |                              |
|---------------------------------|------------------------------|---|---|--------------------------------|------------------------------|
| <input type="checkbox"/> 生產技術總監 | <input type="checkbox"/> 連附件 | <input type="checkbox"/> 技術部              | <input type="checkbox"/> 連附件            | <input type="checkbox"/> 生產部   | <input type="checkbox"/> 連附件 |
| <input type="checkbox"/> 採購部    | <input type="checkbox"/> 連附件 | <input checked="" type="checkbox"/> 生產統籌部 | <input checked="" type="checkbox"/> 連附件 | <input type="checkbox"/> 報關組   | <input type="checkbox"/> 連附件 |
| <input type="checkbox"/> 質檢部    | <input type="checkbox"/> 連附件 | <input type="checkbox"/> 會計部              | <input type="checkbox"/> 連附件            | <input type="checkbox"/> 機械設計部 | <input type="checkbox"/> 連附件 |
| <input type="checkbox"/> 香港辦    | <input type="checkbox"/> 連附件 | <input type="checkbox"/> 其他:              |   |                                |                              |

香港

|                              |                              |                              |                              |                               |                              |                              |                              |
|------------------------------|------------------------------|------------------------------|------------------------------|-------------------------------|------------------------------|------------------------------|------------------------------|
| <input type="checkbox"/> 行政部 | <input type="checkbox"/> 連附件 | <input type="checkbox"/> 會計部 | <input type="checkbox"/> 連附件 | <input type="checkbox"/> 統籌部  | <input type="checkbox"/> 連附件 | <input type="checkbox"/> 工程部 | <input type="checkbox"/> 連附件 |
| <input type="checkbox"/> 採購部 | <input type="checkbox"/> 連附件 | <input type="checkbox"/> QS部 | <input type="checkbox"/> 連附件 | <input type="checkbox"/> 地盤管理 | <input type="checkbox"/> 連附件 | <input type="checkbox"/> 維修部 | <input type="checkbox"/> 連附件 |


|         |          |            |          |
|---------|----------|------------|----------|
| *發件人簽署: | <i>人</i> | *組別成員批核簽署: |          |
| 傳遞編號:   | AL2568   | 項目經理簽署:    | <i>印</i> |

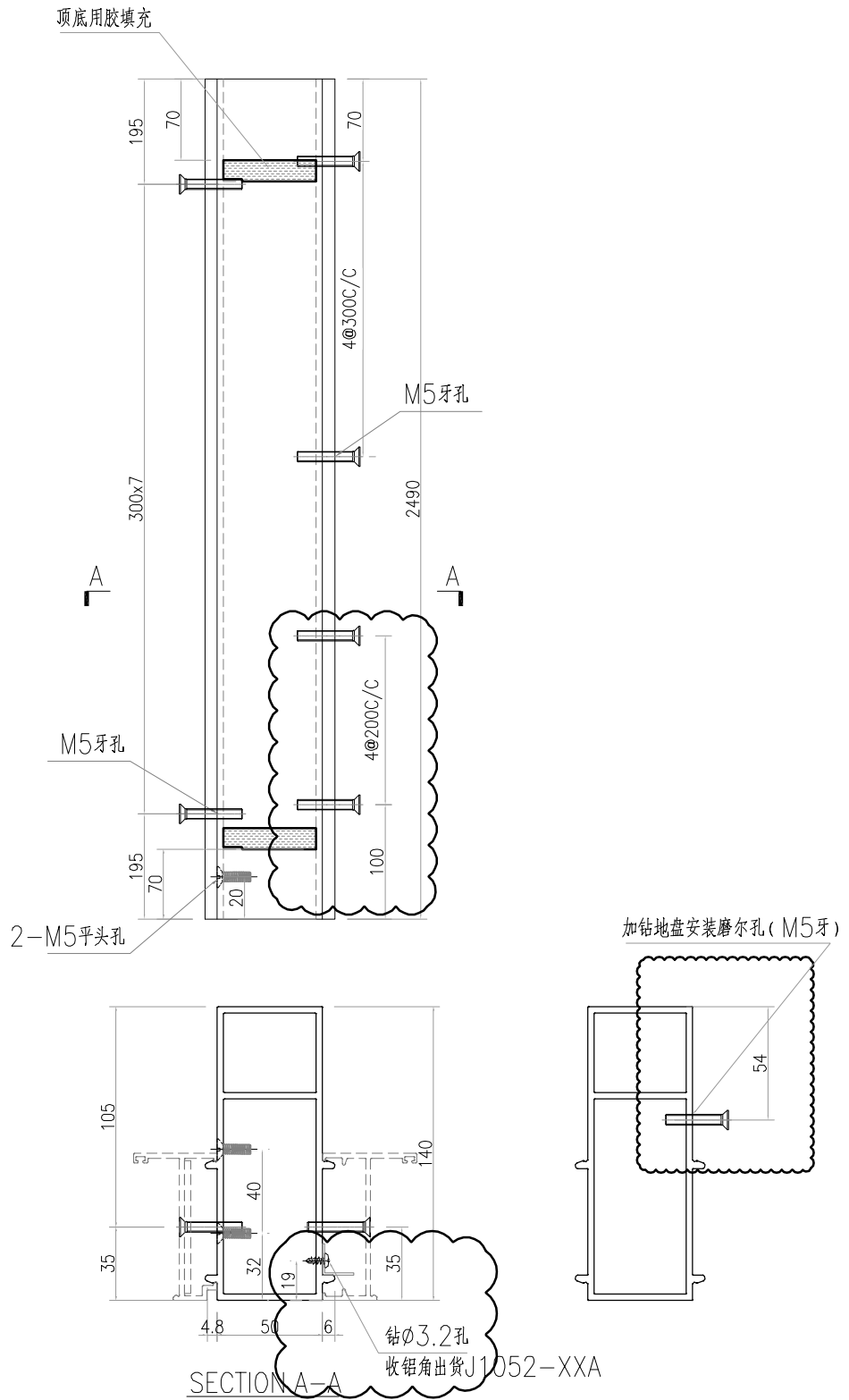
|  |   |   |  |    |     |            |                   |
|--|---|---|--|----|-----|------------|-------------------|
|  美特鋁質有限公司<br>MIDI Aluminium Fabricator Ltd. |   |   |  | 類別 |     | 物料號        |                   |
|  |   |   |  | 制圖 | LRA | 2023.04.29 | 圖號 X86382-AL01-01 |
| 修改   | - | - |  | 復核 | -   | -          | 數量 19             |
| 日期   | - | - |  | 批准 |     |            | 位置                |




SECTION A-A

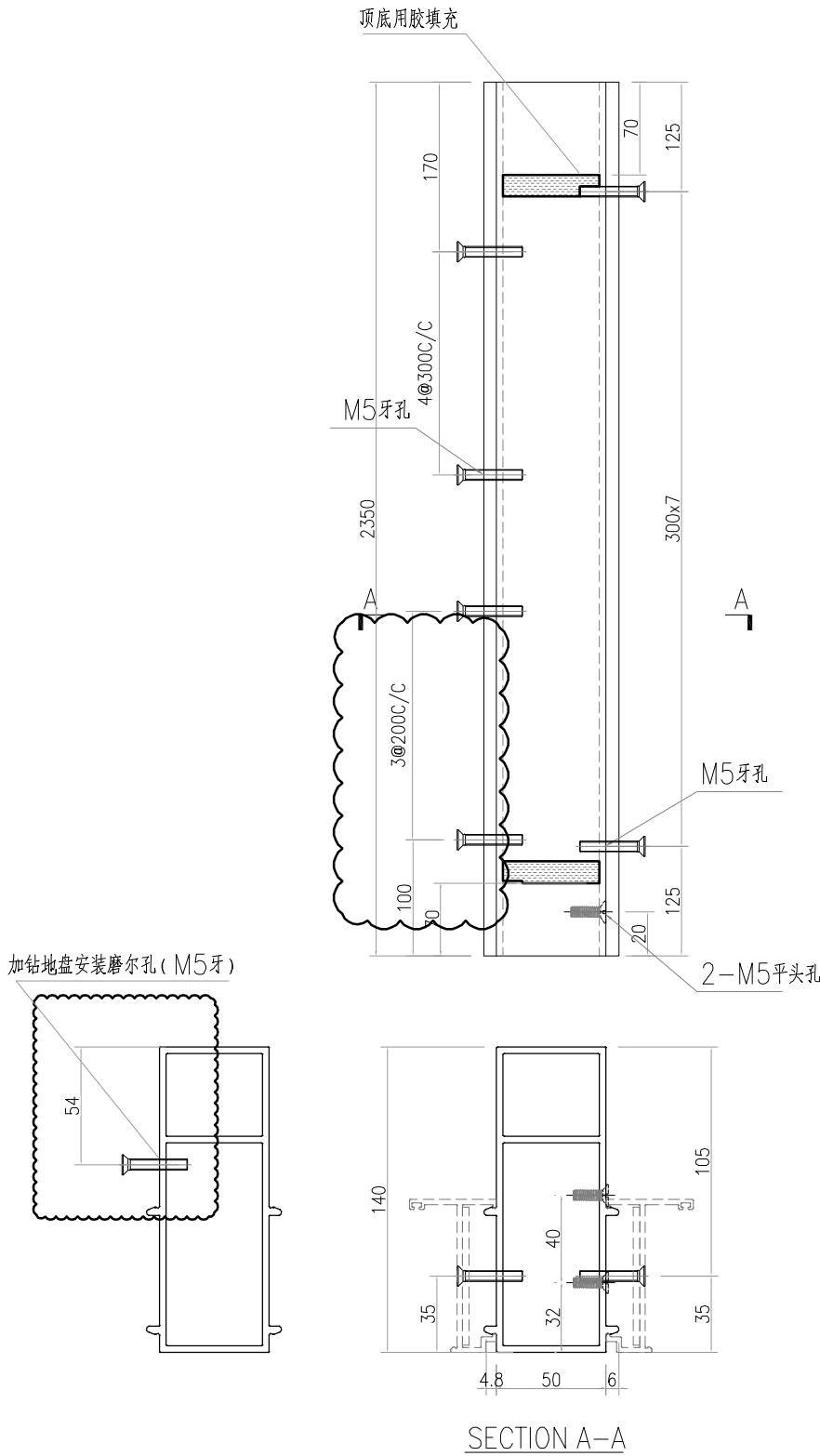
|     |        |    |     |    |
|-----|--------|----|-----|----|
| 工程號 | J-859  | 地盘 | 啟德站 | 附件 |
| 名稱  | 70中柱   | 採用 |     |    |
| 材料  | X86382 | 地盘 |     |    |
| 顏色  | --     | 工廠 |     |    |

|  |   |   |  |    |     |            |                   |
|--|---|---|--|----|-----|------------|-------------------|
|  <b>美特铝质</b> 有限公司<br>MIDI Aluminium Fabricator Ltd. |   |   |  | 類別 |     | 物料號        |                   |
|  |   |   |  | 制圖 | LRA | 2023.04.29 | 圖號 X86382-AL01-02 |
| 修改   | - | - |  | 復核 | -   | -          | 數量 21             |
| 日期   | - | - |  | 批准 |     |            | 位置                |




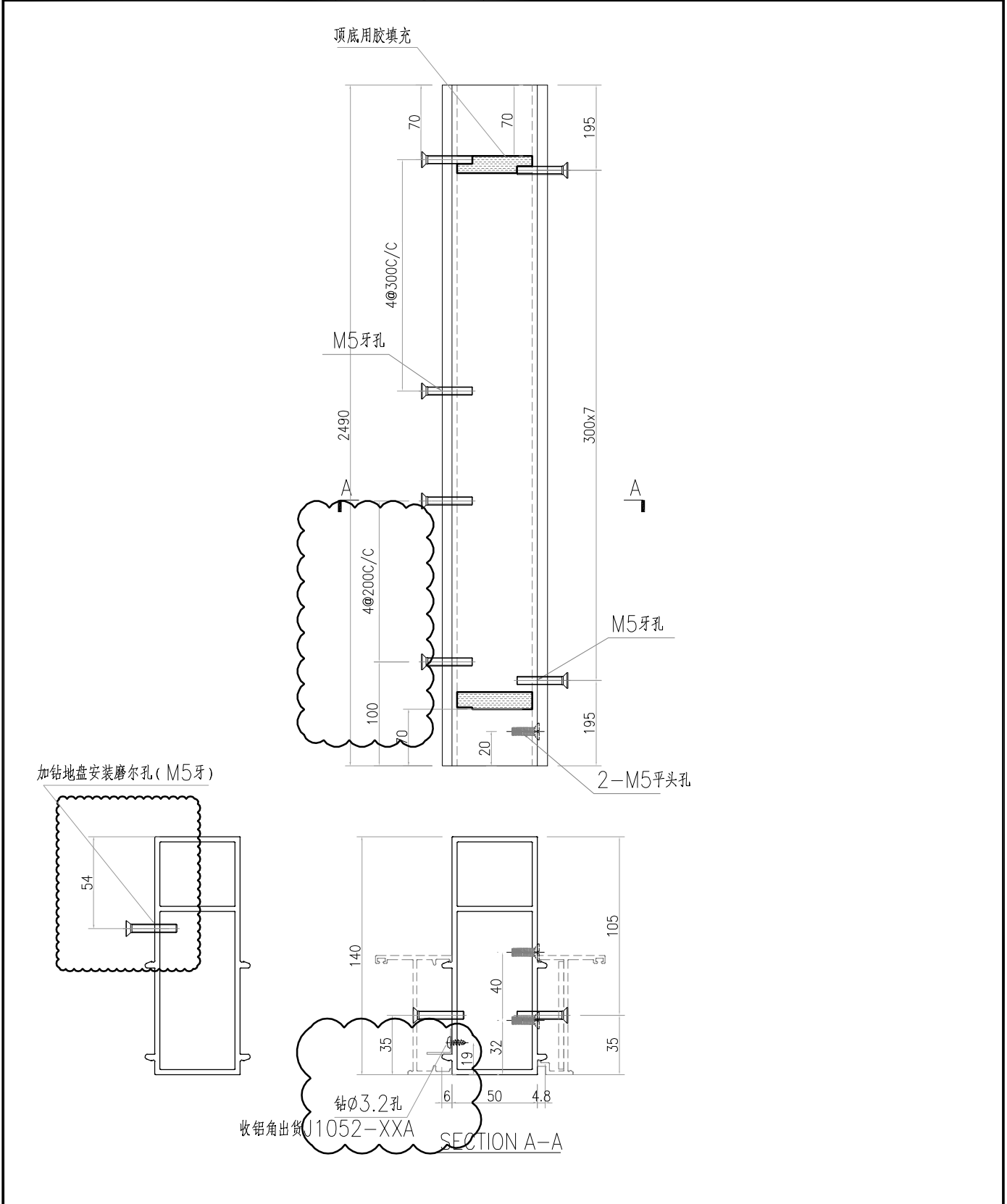
|     |        |    |     |    |
|-----|--------|----|-----|----|
| 工程號 | J-859  | 地盘 | 啟德站 | 附件 |
| 名稱  | 70中柱   | 採用 |     |    |
| 材料  | X86382 | 地盘 |     |    |
| 顏色  | --     | 工廠 |     |    |

|   |   |   |  |    |     |            |                    |
|---|---|---|--|----|-----|------------|--------------------|
|  <b>美特铝质有限公司</b><br>MIDI Aluminium Fabricator Ltd. |   |   |  | 類別 |     | 物料號        |                    |
|   |   |   |  | 制圖 | LRA | 2023.04.29 | 圖號 X86382-AL01R-04 |
| 修改  | - | - |  | 復核 | -   | -          | 數量 1               |
| 日期  | - | - |  | 批准 |     |            | 位置                 |




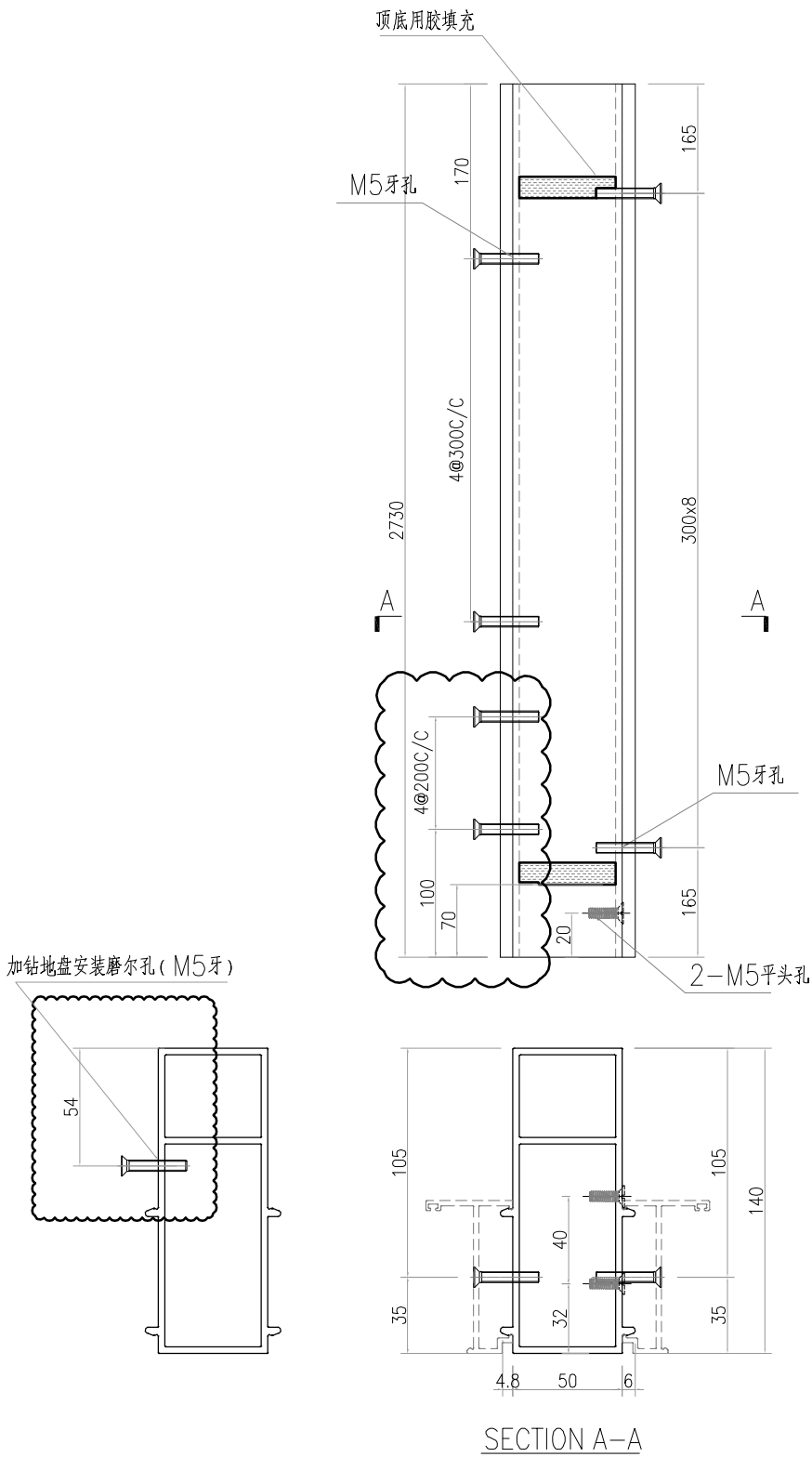
|     |        |    |     |    |
|-----|--------|----|-----|----|
| 工程號 | J-859  | 地盘 | 啟德站 | 附件 |
| 名稱  | 70中柱   | 採用 |     |    |
| 材料  | X86382 | 地盘 |     |    |
| 顏色  | --     | 工廠 |     |    |

|  |   |   |  |    |     |            |                    |
|--|---|---|--|----|-----|------------|--------------------|
|  美特铝质有限公司<br>MIDI Aluminium Fabricator Ltd. |   |   |  | 類別 |     | 物料號        |                    |
|  |   |   |  | 制圖 | LRA | 2023.04.29 | 圖號 X86382-AL01R-02 |
| 修改   | - | - |  | 復核 | -   | -          | 數量 15              |
| 日期   | - | - |  | 批准 |     |            | 位置                 |



|     |        |    |     |    |
|-----|--------|----|-----|----|
| 工程號 | J-859  | 地盤 | 啟德站 | 附件 |
| 名稱  | 70中柱   | 採用 |     |    |
| 材料  | X86382 | 地盤 |     |    |
| 顏色  | --     | 工廠 |     |    |

|  |   |   |  |    |     |            |                    |
|--|---|---|--|----|-----|------------|--------------------|
|  美特鋁質有限公司<br>MIDI Aluminium Fabricator Ltd. |   |   |  | 類別 |     | 物料號        |                    |
|  |   |   |  | 制圖 | LRA | 2023.04.29 | 圖號 X86382-AL01R-10 |
| 修改   | - | - |  | 復核 | -   | -          | 數量 1               |
| 日期   | - | - |  | 批准 |     |            | 位置                 |



|     |        |    |     |    |
|-----|--------|----|-----|----|
| 工程號 | J-859  | 地盘 | 啟德站 | 附件 |
| 名稱  | 70中柱   | 採用 |     |    |
| 材料  | X86382 | 地盘 |     |    |
| 顏色  | --     | 工廠 |     |    |