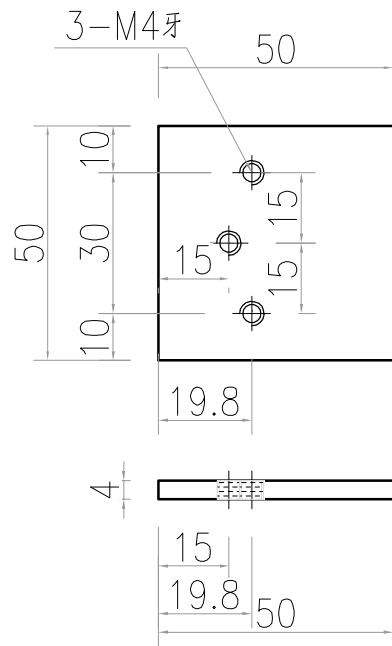
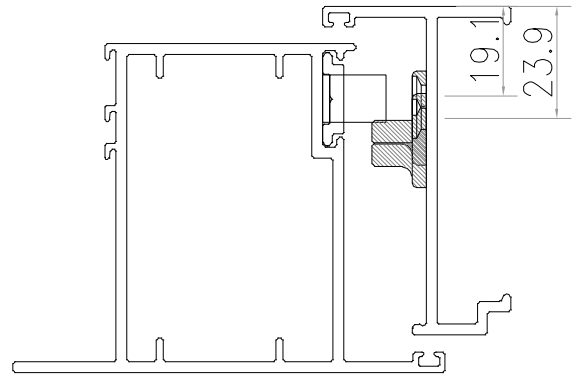
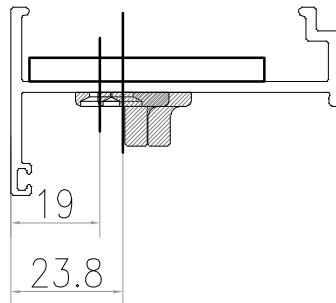

 美特鋁質 有限公司 MIDI Aluminium Fabricator Ltd.				類別		物料號	
				制圖	LRA	2023.04.29	圖號 LB-50A
修改	-	-		復核	-	-	數量 120
日期	-	-		批准			位置

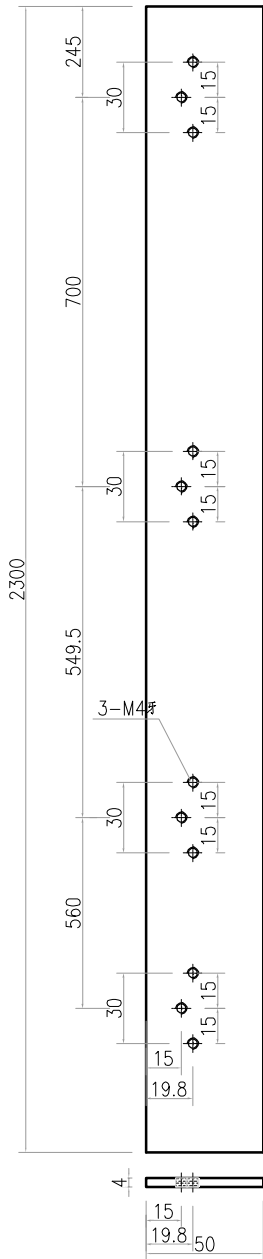


用庫存料做

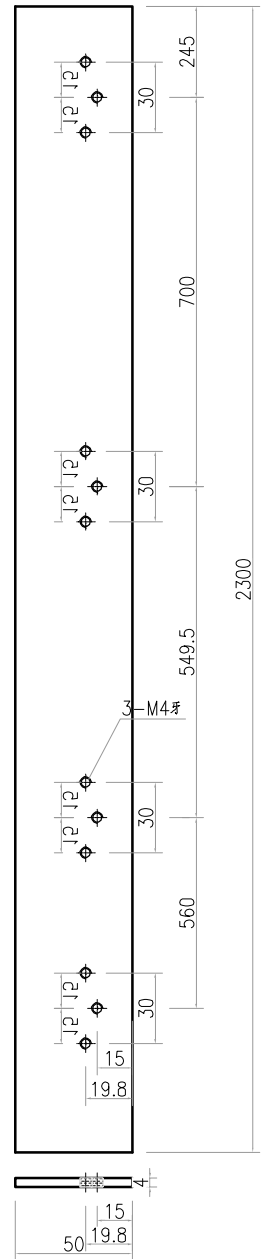


工程號	J-859	地盤	啟德站	附件
名稱	50x4厚鋁巴		採用	
材料	4MM鋁巴		地盤	
顏色	MILL		工廠	

 美特鋁質 有限公司 MIDI Aluminium Fabricator Ltd.				類別		物料號	
				制圖	LRA	2023.04.29	圖號 LB-50B
修改	-	-		復核	-	-	數量 -
日期	-	-		批准			位置




用库存料做

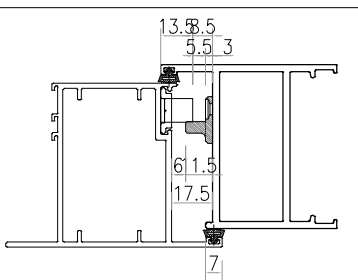
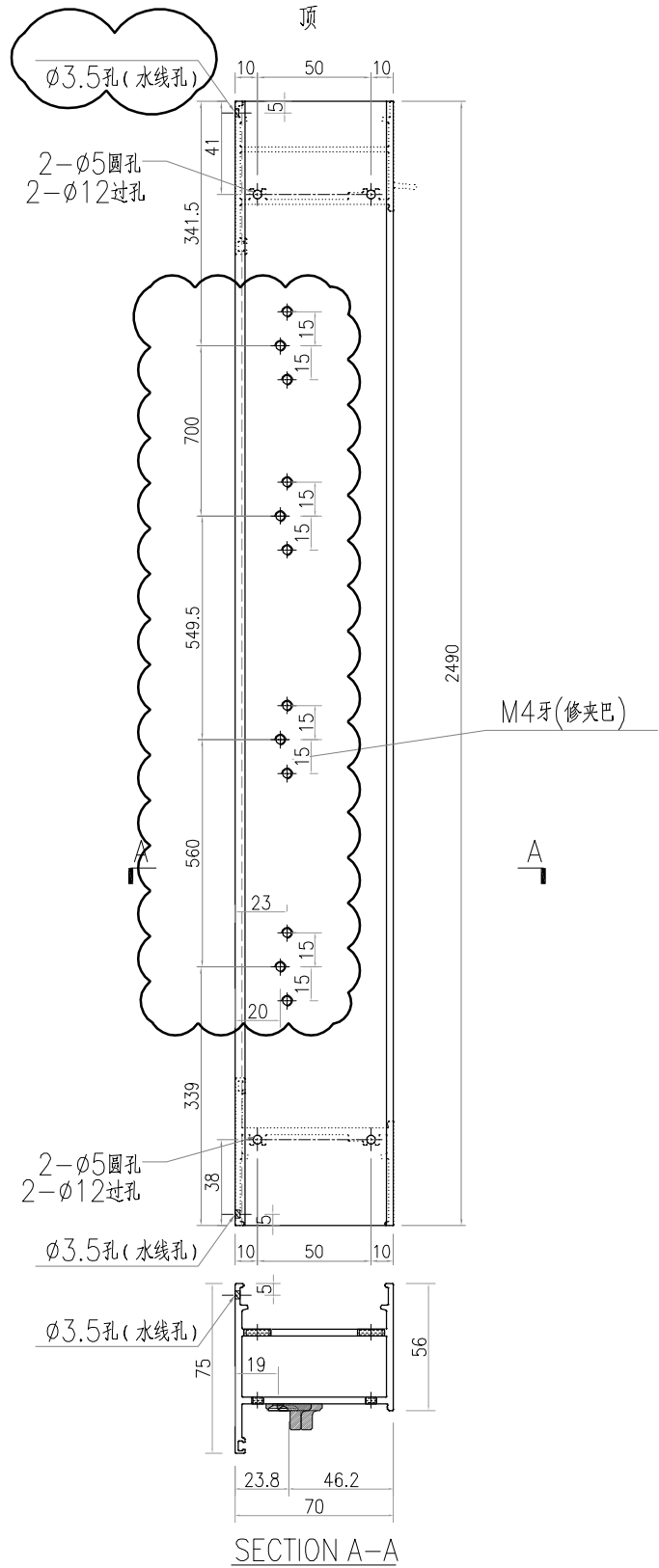


LB50B-1
数量: 50支

LB50B-2
数量: 50支

工程號	J-859	地盤	啟德站	附件
名稱	50x4厚鋁巴		採用	
材料	4MM鋁巴		地盤	
顏色	MILL		工廠	


 美特铝质 有限公司 MIDI Aluminium Fabricator Ltd.				類別		物料號	
修改	-	-		制圖	LRA	2023.04.29	圖號 X86383-AL02-01
日期	-	-		復核	-	-	數量 62
				批准			位置

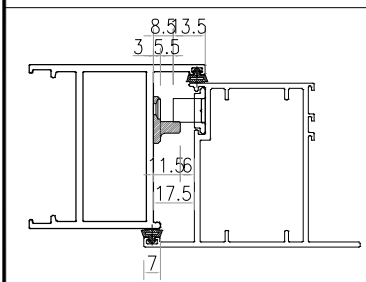
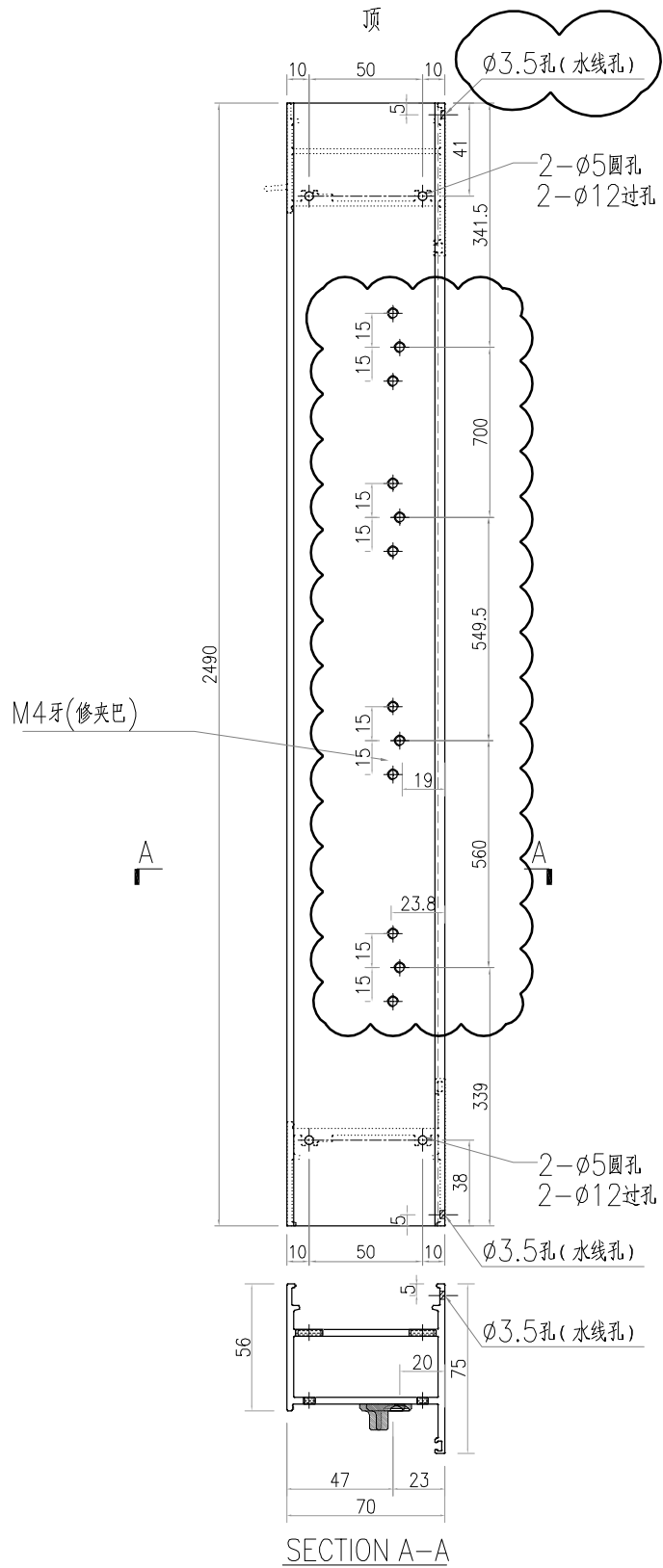


锁点与夹巴放样示意图

SECTION A-A


工程號	J-859	地盤	啟德站	附 件
名稱	70FD门边企料		探用	
材料	X86383		地盤	
顏色	--		工廠	

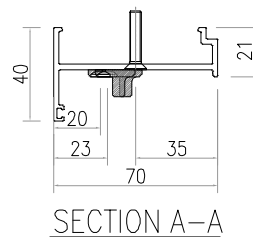
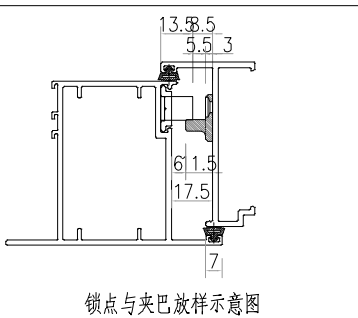
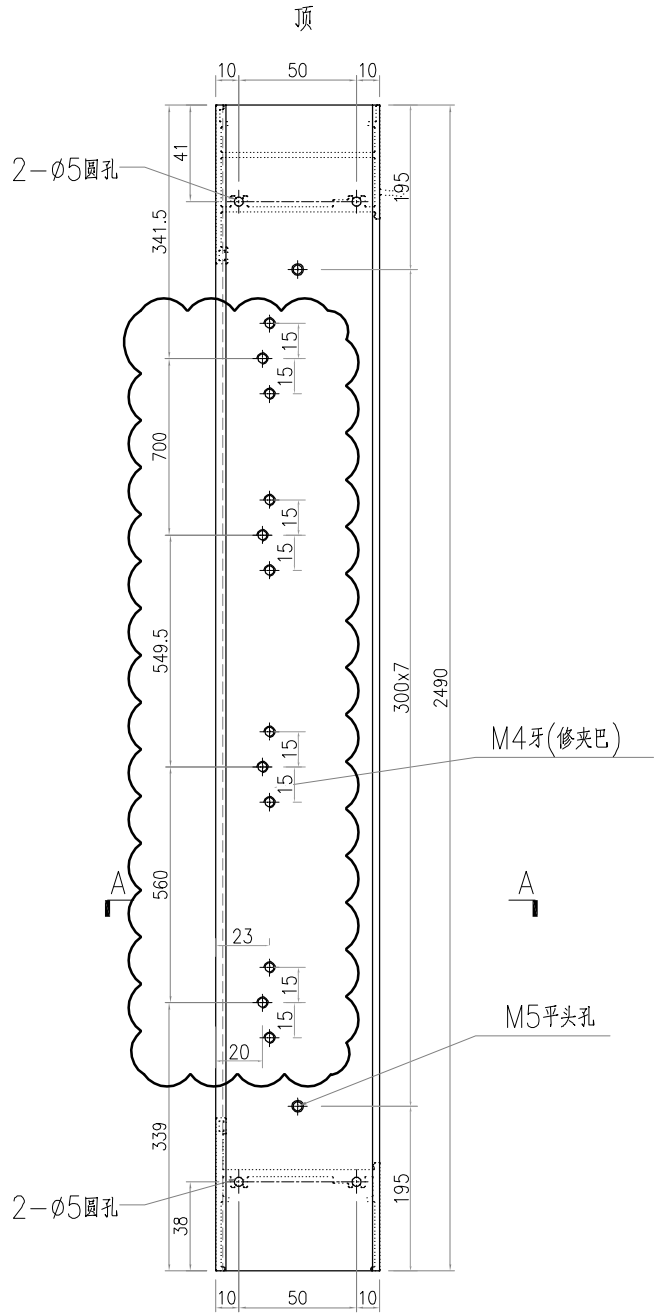
 美特铝质有限公司 MIDI Aluminium Fabricator Ltd.				類別		物料號	
				制圖	LRA	2023.04.29	圖號 X86383-AL01R-01
修改	-	-		復核	-	-	數量 106
日期	-	-		批准			位置




锁点与夹巴放样示意图

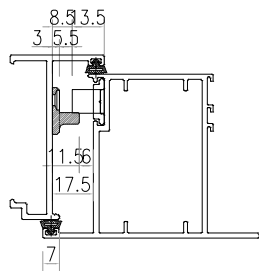
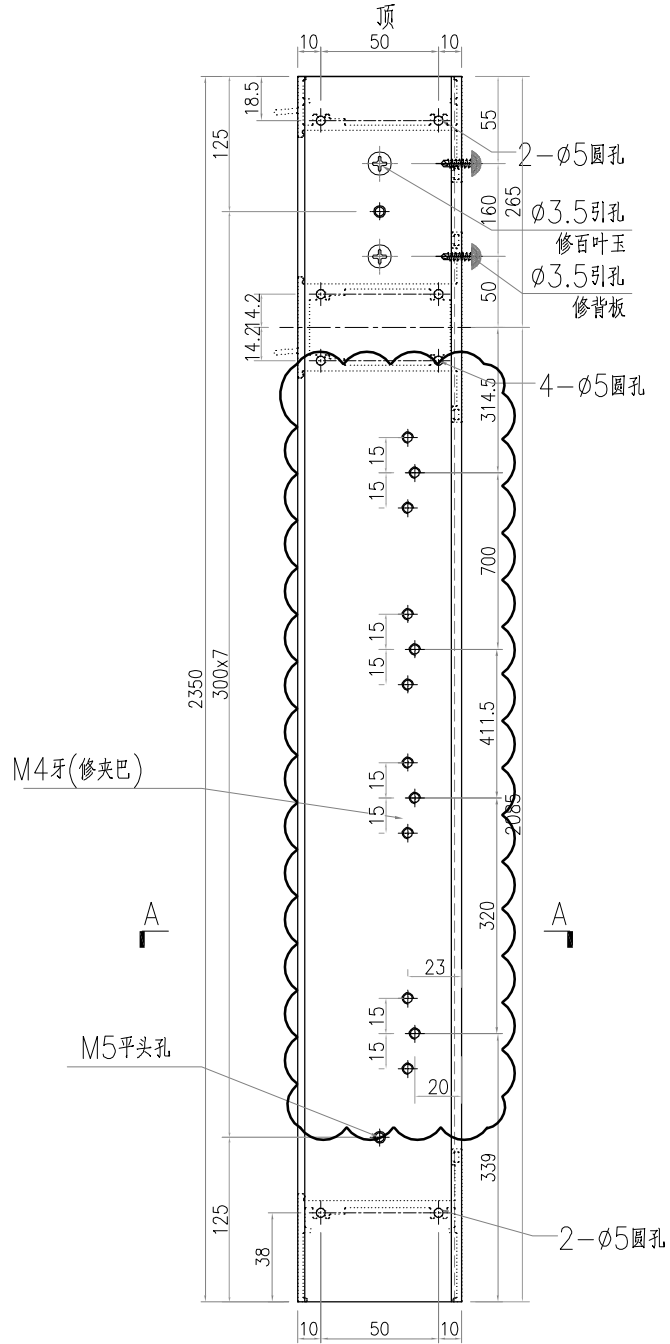
工程號	J-859	地盤	啟德站	附件
名稱	70FD门边企料		探用	
材料	X86383		地盤	
顏色	--		工廠	

 美特铝质有限公司 MIDI Aluminium Fabricator Ltd.				類別		物料號	
				制圖	LRA	2023.04.29	圖號 X86007-AL02-02
修改	-	-		復核	-	-	數量 21
日期	-	-		批准			位置

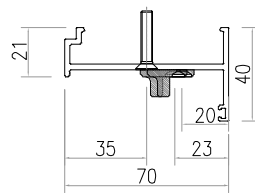


工程號	J-859	地盤	啟德站	附件
名稱	70生夹企		探用	
材料	X86007		地盤	
顏色	--		工廠	

 美特铝质有限公司 MIDI Aluminium Fabricator Ltd.				類別		物料號	
修改	-	-		制圖	LRA	2023.04.29	圖號 X86007-AL01R-01
日期	-	-		復核	-	-	數量 1
				批准			位置




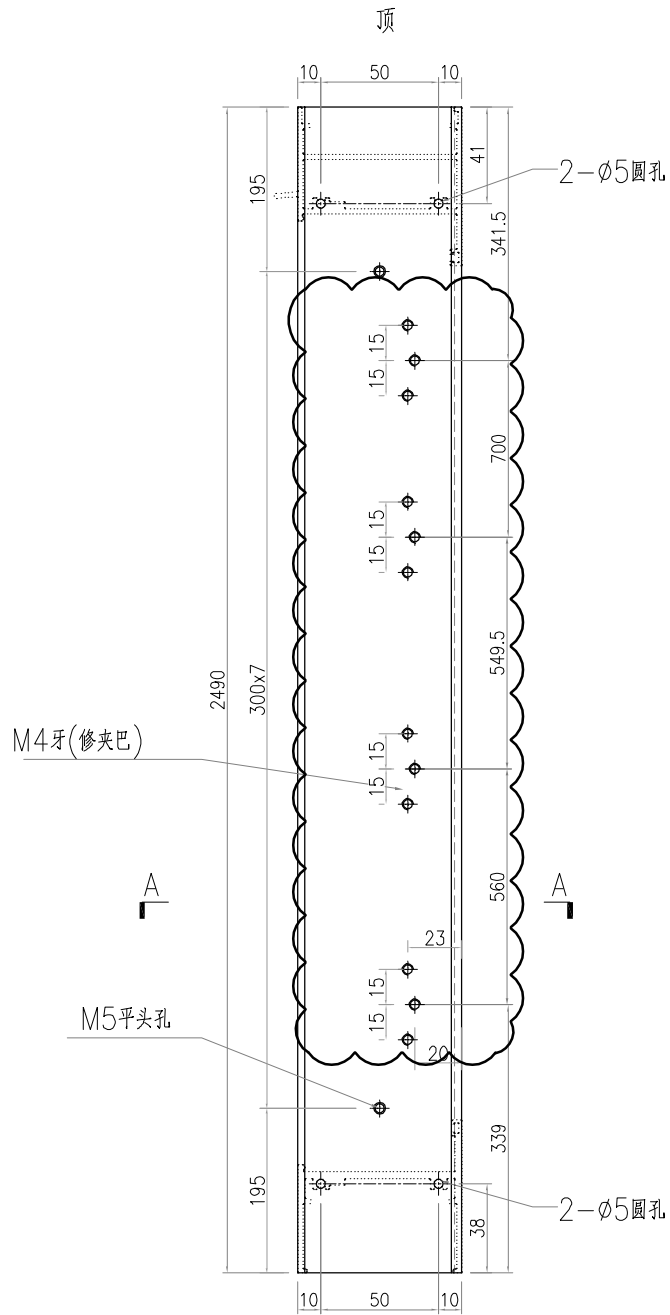
锁点与夹巴放样示意图



SECTION A-A

工程號	J-859	地盤	啟德站	附件
名稱	70生夹企		探用	
材料	X86007		地盤	
顏色	--		工廠	

 美特鋁質有限公司 MIDI Aluminium Fabricator Ltd.				類別		物料號	
修改	-	-		制圖	LRA	2023.04.29	圖號 X86007-AL01R-02
日期	-	-		復核	-	-	數量 15
				批准			位置



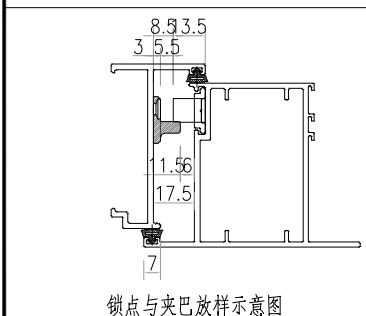
M4牙(修夾巴)

A

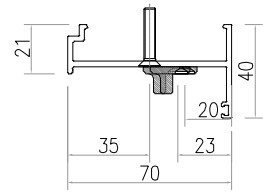
M5平頭孔

2-Ø5圓孔

2-Ø5圓孔




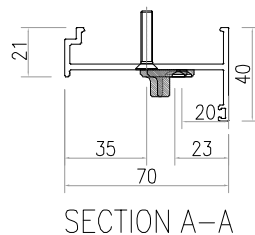
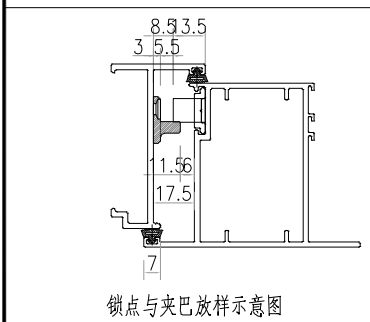
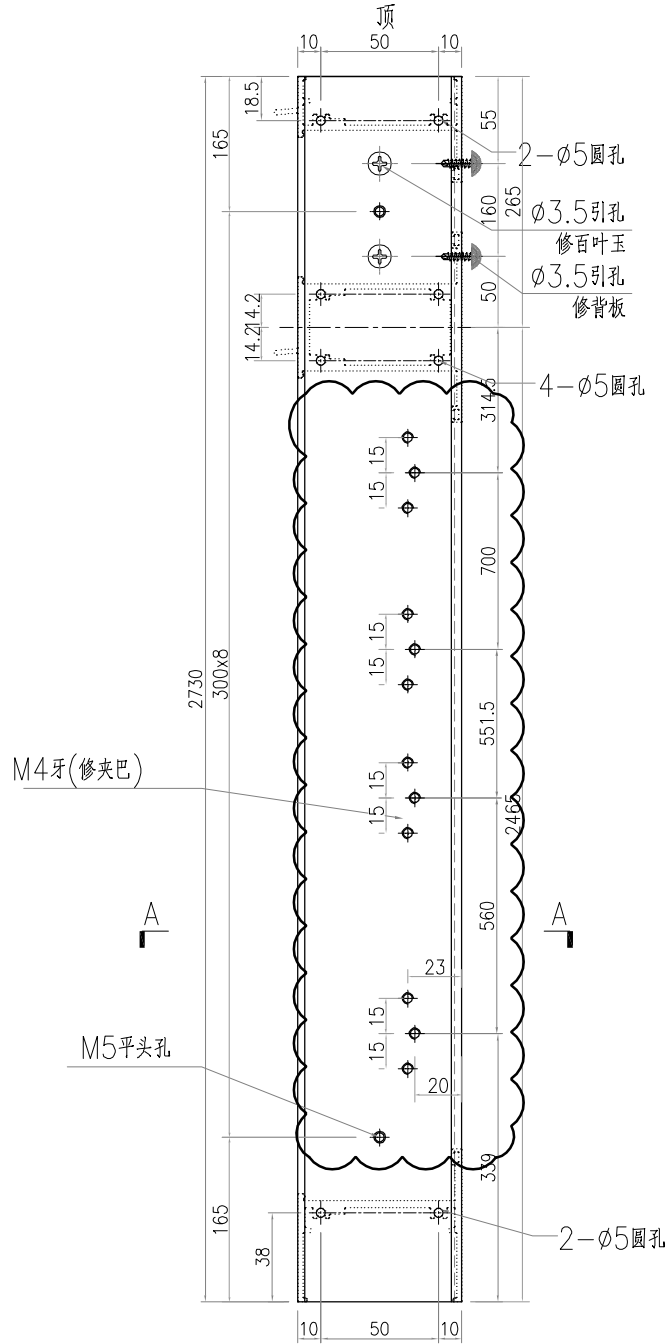
鎖點與夾巴放樣示意圖




SECTION A-A

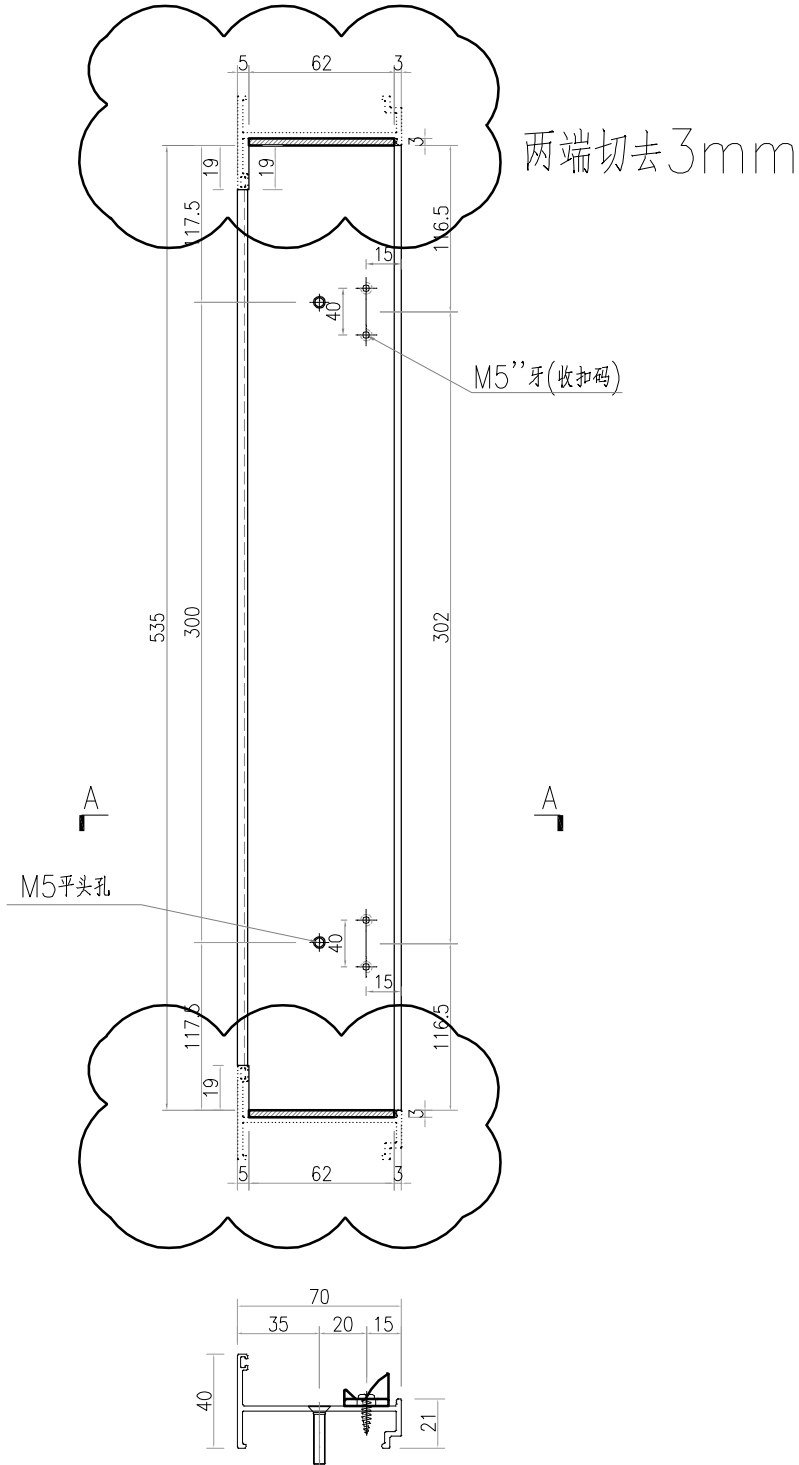
工程號	J-859	地盤	啟德站	附件
名稱	70生夾企		探用	
材料	X86007		地盤	
顏色	--		工廠	

 美特铝质有限公司 MIDI Aluminium Fabricator Ltd.				類別		物料號	
修改	-	-		制圖	LRA	2023.04.29	圖號 X86007-AL01R-10
日期	-	-		復核	-	-	數量 1
				批准			位置




工程號	J-859	地盤	啟德站	附件
名稱	70生夹企		探用	
材料	X86007		地盤	
顏色	--		工廠	

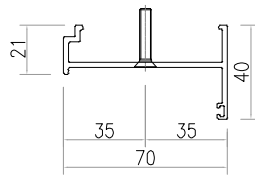
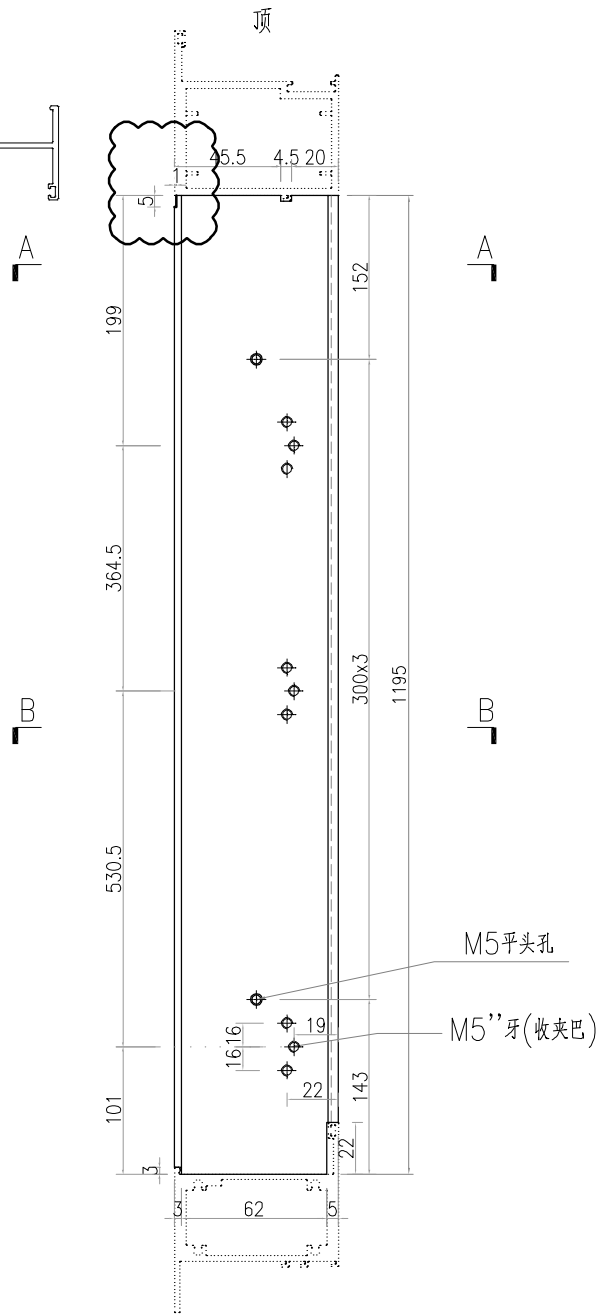
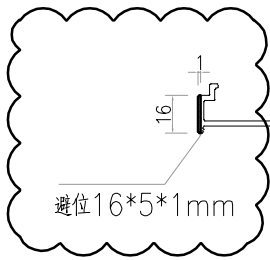
 美特鋁質 有限公司 MIDI Aluminium Fabricator Ltd.				類別		物料號	
				制圖	LRA	2023.04.29	圖號 X86007-AL05R-01
修改	-	-		復核	-	-	數量 20
日期	-	-		批准			位置



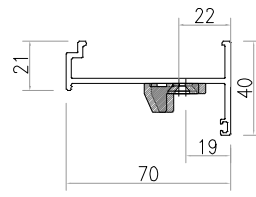
SECTION A-A

工程號	J-859	地盤	啟德站	附件
名稱	70生夹企		探用	
材料	X86007		地盤	
顏色	--		工廠	

 美特鋁質 有限公司 MIDI Aluminium Fabricator Ltd.				類別		物料號	
修改	-	-		制圖	LRA	2023.04.29	圖號 X86007-AL03R-09
日期	-	-		復核	-	-	數量 20
				批准			位置




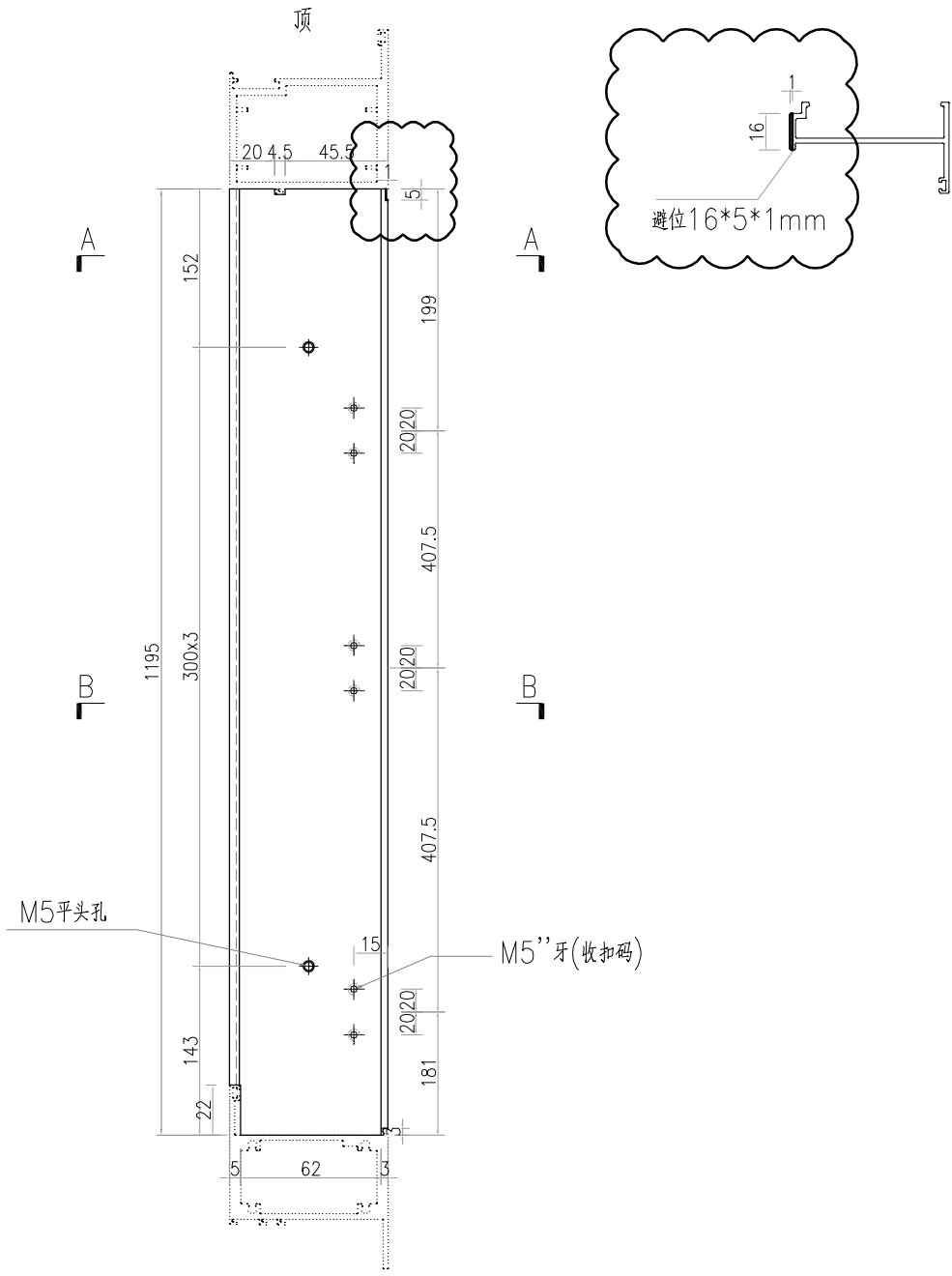
SECTION A-A



SECTION B-B

工程號	J-859	地盤	啟德站	附件
名稱	70生夹企		探用	
材料	X86007		地盤	
顏色	--		工廠	

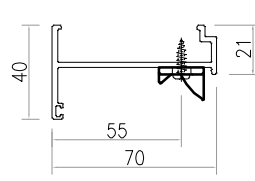
 美特鋁質有限公司 MIDI Aluminium Fabricator Ltd.				類別		物料號	
修改	-	-		制圖	LRA	2023.04.29	圖號 X86007-AL04R-09
日期	-	-		復核	-	-	數量 20
				批准			位置



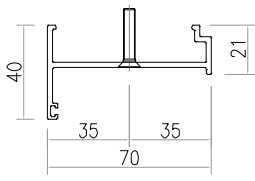
M5平头孔

M5''牙(收扣码)

避位16*5*1mm



SECTION B-B



SECTION A-A

工程號	J-859	地盤	啟德站	附件
名稱	70生夹企		探用	
材料	X86007		地盤	
顏色	--		工廠	