

工程指示 / 要求簡箋 ENGINEER INSTRUCTIONS(E.I.)

工程指示編號:	EI- 6179	修改版本:	K
	HK- 2468		
工程編號:	J 859	工程名稱:	啟德6551
收件人:	生統	發件人:	nero
工程項目:	後裝FD門 - 廠用鋁料加工圖	日期:	26/10/2023

<input type="checkbox"/> 原合約工程包	<input type="checkbox"/> 原合約工程加 / 減賬 QT-	<input type="checkbox"/> 新工程報價 QT-
---------------------------------	--	------------------------------------

信件批核號碼/圖紙參考編號:	批核模具圖紙編號:
客戶指示附件:	管理內部批簽署:

<input type="checkbox"/> 初步鋁料 B.M.	<input checked="" type="checkbox"/> 加工拆圖, 然後生產	<input type="checkbox"/> 尺寸表
<input type="checkbox"/> 正式鋁料 B.M.	<input type="checkbox"/> 技術上資料/指示	<input type="checkbox"/> 報價
<input type="checkbox"/> 配件 B.M.	<input type="checkbox"/> 樣辦或貨品說明書	<input type="checkbox"/> 分判合約
<input type="checkbox"/> 其他:		

內容:
修改加工圖
後裝FD門夾吧螺絲改用M4
請按附件資料生產加工

完成上列要求日期: ASAP


國內

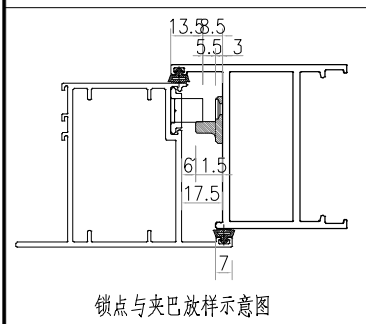
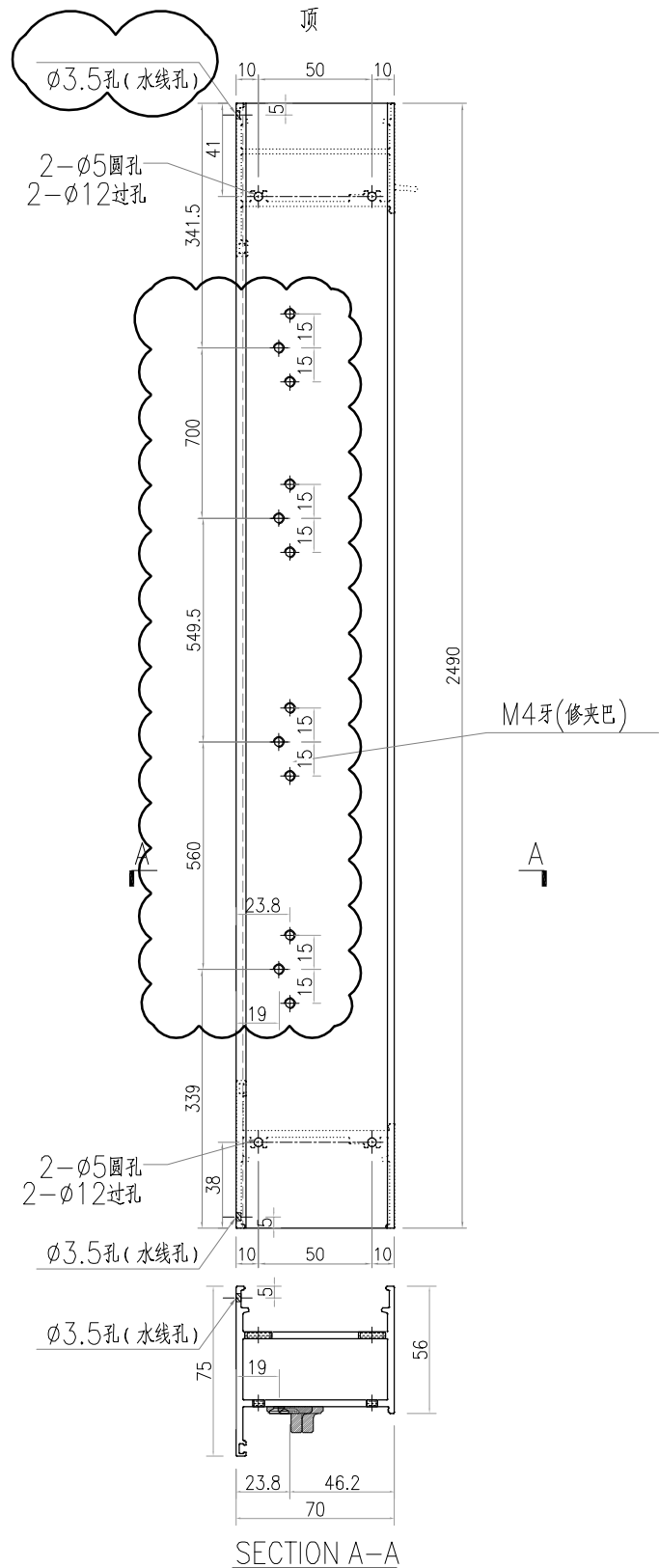
<input type="checkbox"/> 生產技術總監	<input type="checkbox"/> 連附件	<input type="checkbox"/> 技術部	<input type="checkbox"/> 連附件	<input type="checkbox"/> 生產部	<input type="checkbox"/> 連附件
<input type="checkbox"/> 採購部	<input type="checkbox"/> 連附件	<input checked="" type="checkbox"/> 生產統籌部	<input type="checkbox"/> 連附件	<input type="checkbox"/> 報關組	<input type="checkbox"/> 連附件
<input type="checkbox"/> 質檢部	<input type="checkbox"/> 連附件	<input type="checkbox"/> 會計部	<input type="checkbox"/> 連附件	<input type="checkbox"/> 機械設計部	<input type="checkbox"/> 連附件
<input type="checkbox"/> 香港辦	<input type="checkbox"/> 連附件	<input type="checkbox"/> 其他:			

香港


<input type="checkbox"/> 行政部	<input type="checkbox"/> 連附件	<input type="checkbox"/> 會計部	<input type="checkbox"/> 連附件	<input type="checkbox"/> 統籌部	<input type="checkbox"/> 連附件	<input type="checkbox"/> 工程部	<input type="checkbox"/> 連附件
<input type="checkbox"/> 採購部	<input type="checkbox"/> 連附件	<input type="checkbox"/> QS部	<input type="checkbox"/> 連附件	<input type="checkbox"/> 地盤管理	<input type="checkbox"/> 連附件	<input type="checkbox"/> 維修部	<input type="checkbox"/> 連附件

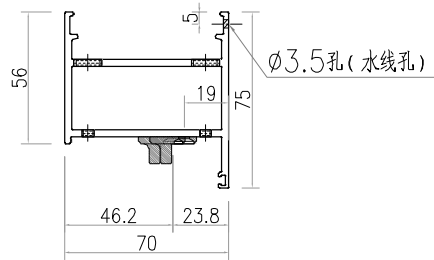
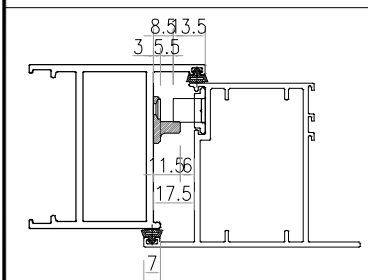
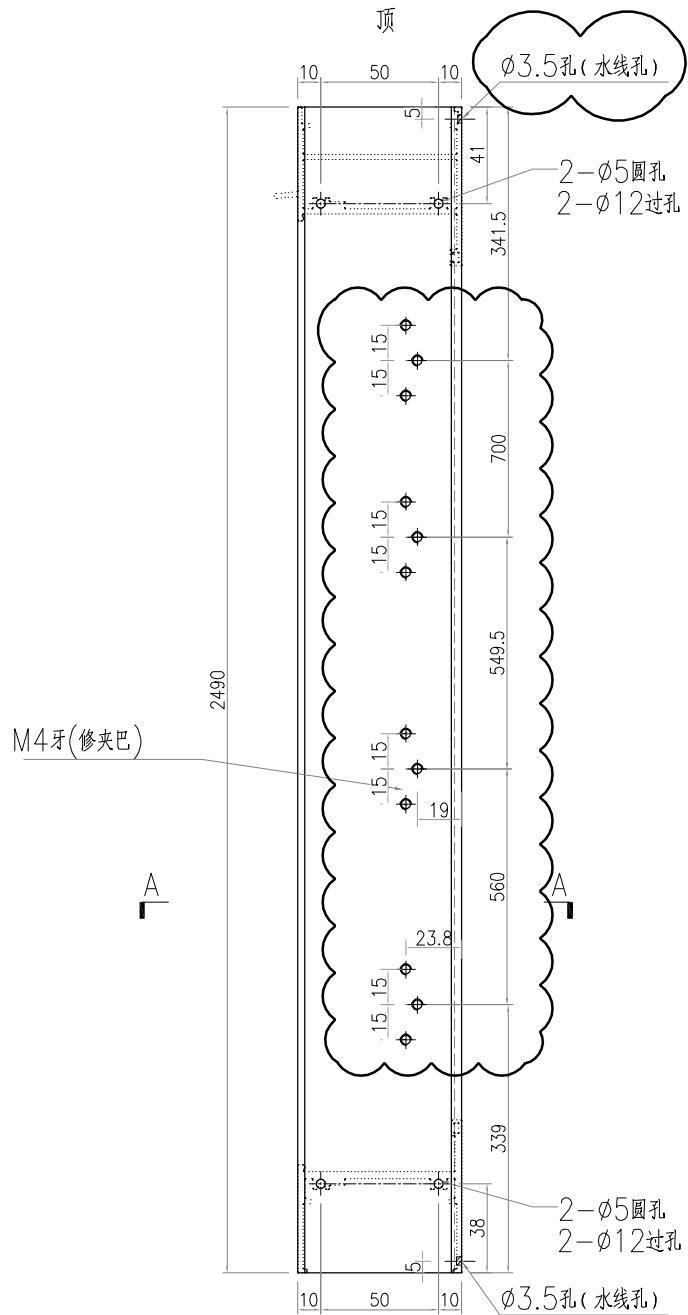
*發件人簽署:	<i>L</i>	*組別成員批核簽署:	<i>[Signature]</i>
傳遞編號:	HK 2468	項目經理簽署:	<i>[Signature]</i>

 美特铝质 有限公司 MIDI Aluminium Fabricator Ltd.				類別		物料號	
修改	-	-		制圖	LRA	2023.04.29	圖號 X86383-AL02-01
日期	-	-		復核	-	-	數量 62
				批准			位置




工程號	J-859	地盤	啟德站	附 件
名稱	70FD门边企料		探用	
材料	X86383		地盤	
顏色	--		工廠	

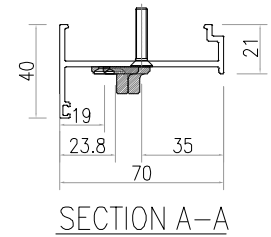
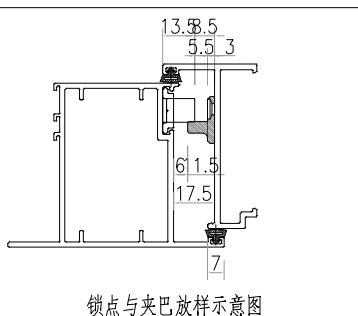
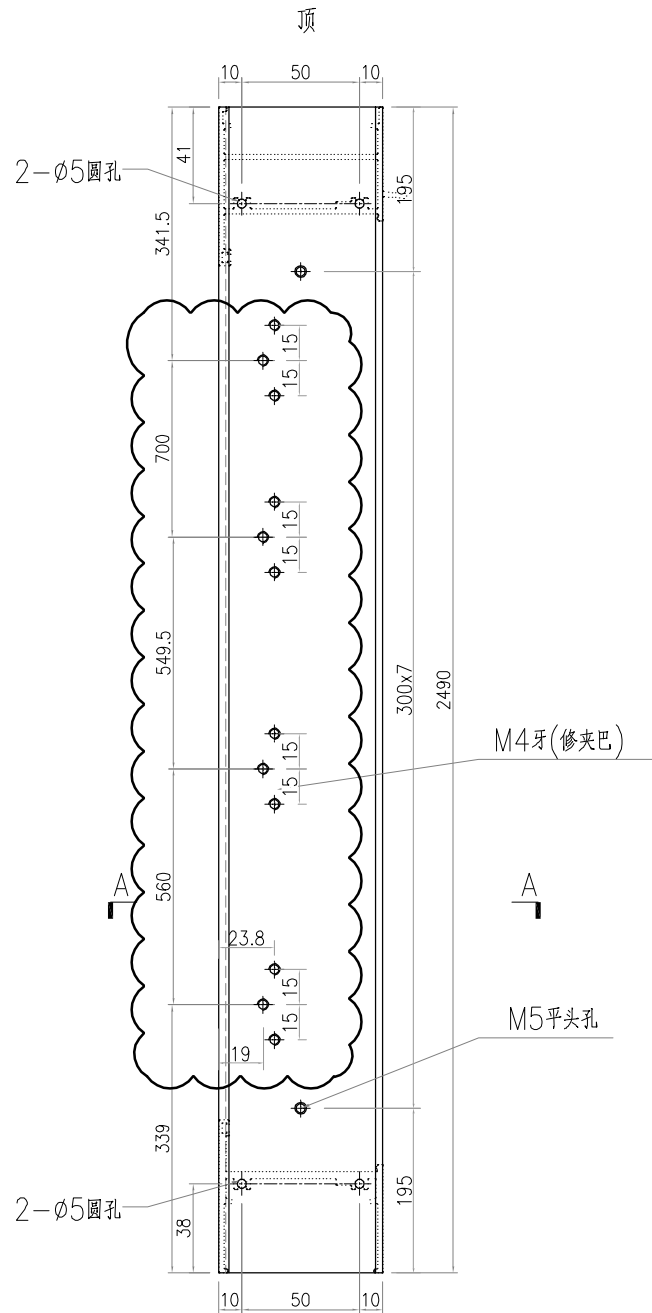
 美特铝质有限公司 MIDI Aluminium Fabricator Ltd.				類別		物料號	
				制圖	LRA	2023.04.29	圖號 X86383-AL01R-01
修改	-	-		復核	-	-	數量 106
日期	-	-		批准			位置




SECTION A-A

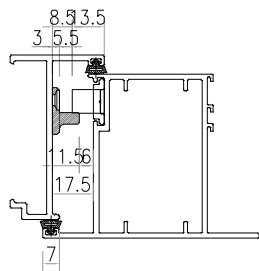
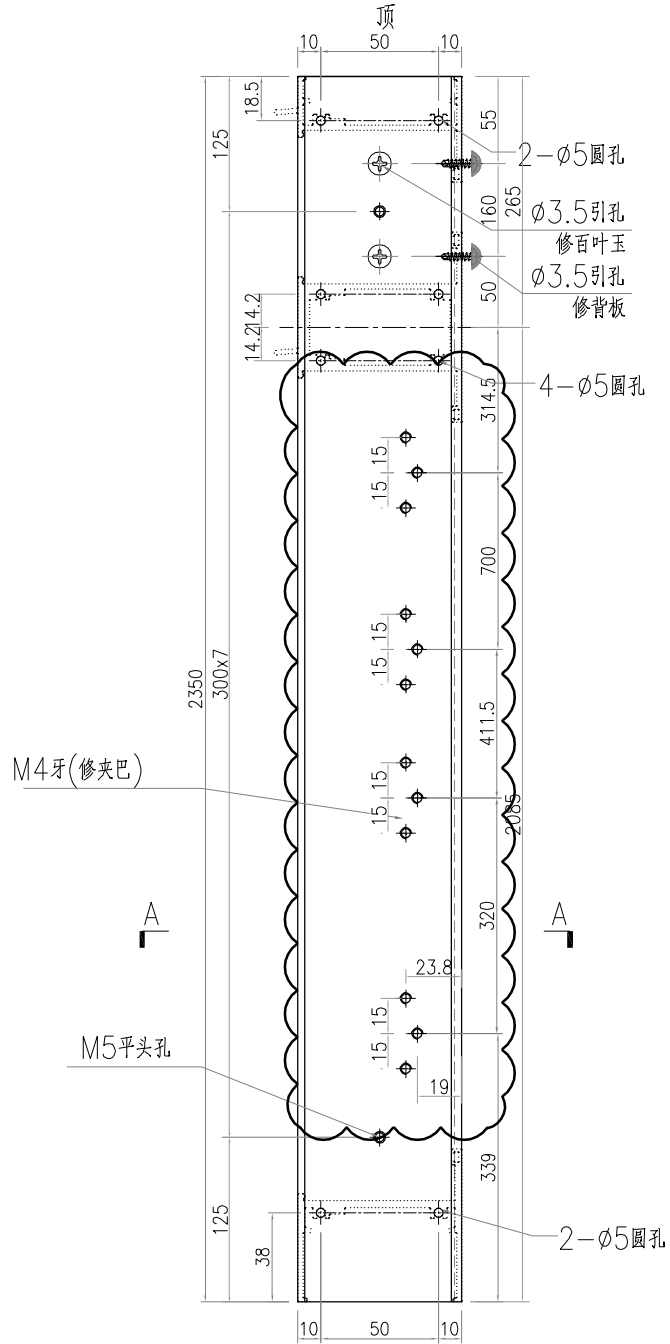
工程號	J-859	地盤	啟德站	附件
名稱	70FD门边企料		探用	
材料	X86383		地盤	
顏色	--		工廠	

 美特铝质有限公司 MIDI Aluminium Fabricator Ltd.				類別		物料號	
修改	-	-		制圖	LRA	2023.04.29	圖號 X86007-AL02-02
日期	-	-		復核	-	-	數量 21
				批准			位置

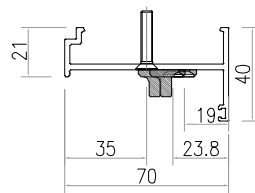


工程號	J-859	地盤	啟德站	附件
名稱	70生夹企		探用	
材料	X86007		地盤	
顏色	--		工廠	

 美特鋁質有限公司 MIDI Aluminium Fabricator Ltd.				類別		物料號	
修改	-	-		制圖	LRA	2023.04.29	圖號 X86007-AL01R-01
日期	-	-		復核	-	-	數量 1
				批准			位置




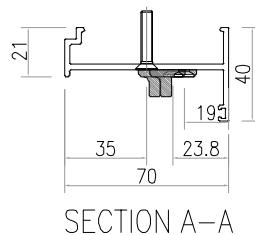
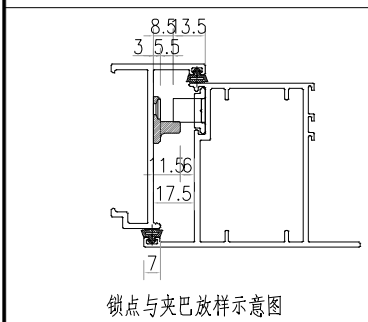
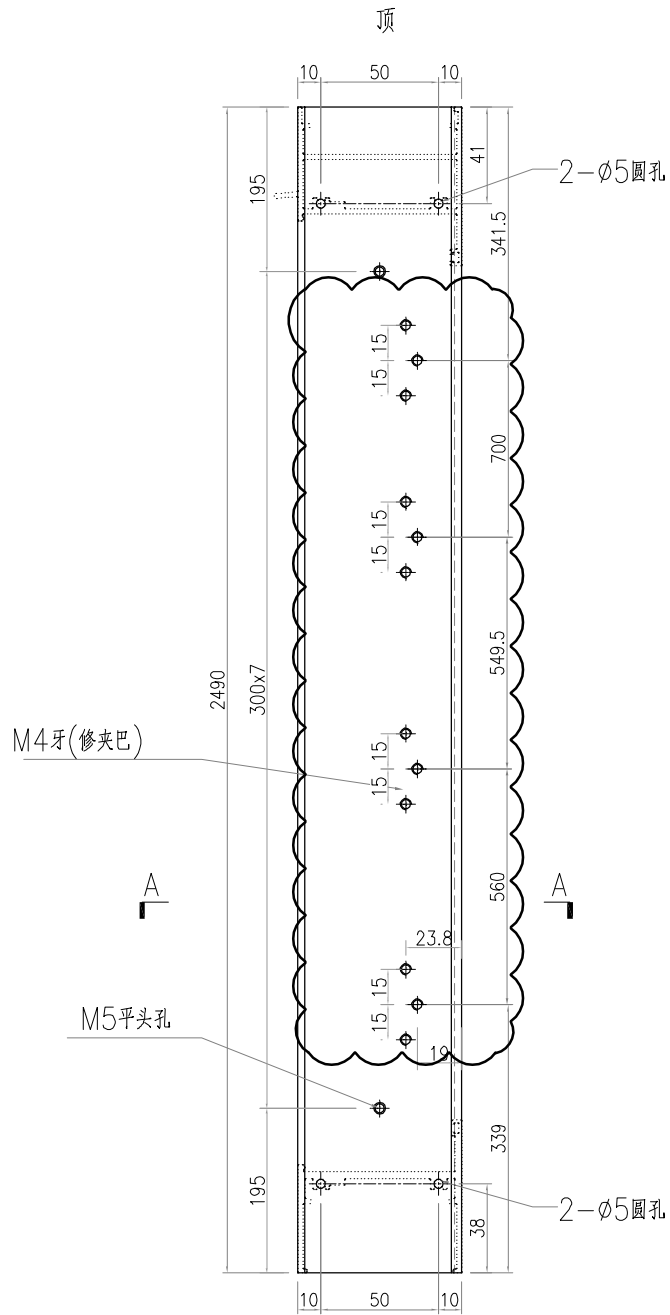
鎖點與夾巴放樣示意圖




SECTION A-A

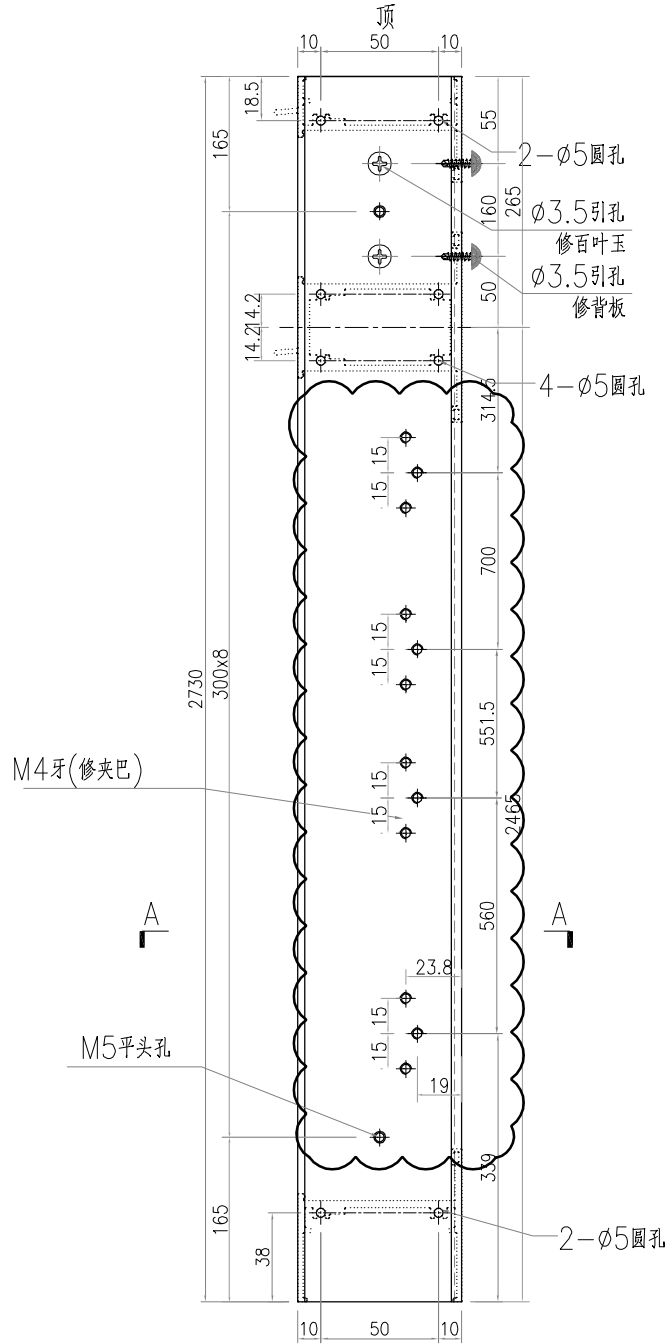
工程號	J-859	地盤	啟德站	附件
名稱	70生夾企		探用	
材料	X86007		地盤	
顏色	--		工廠	

 美特鋁質有限公司 MIDI Aluminium Fabricator Ltd.				類別		物料號	
				制圖	LRA	2023.04.29	圖號 X86007-AL01R-02
修改	-	-		復核	-	-	數量 15
日期	-	-		批准			位置



工程號	J-859	地盤	啟德站	附件
名稱	70生夾企		探用	
材料	X86007		地盤	
顏色	--		工廠	

 美特鋁質有限公司 MIDI Aluminium Fabricator Ltd.				類別		物料號	
修改	-	-		制圖	LRA	2023.04.29	圖號 X86007-AL01R-10
日期	-	-		復核	-	-	數量 1
				批准			位置

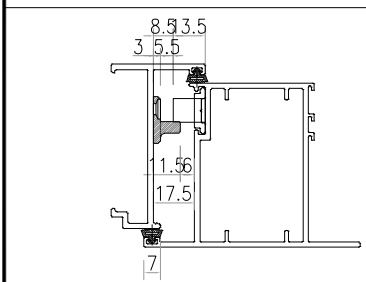


M4牙(修夹巴)

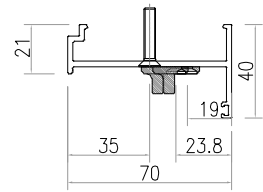
A

M5平头孔

2-ø5圆孔



锁点与夹巴放样示意图



SECTION A-A

工程號	J-859	地盤	啟德站	附件
名稱	70生夹企		探用	
材料	X86007		地盤	
顏色	--		工廠	