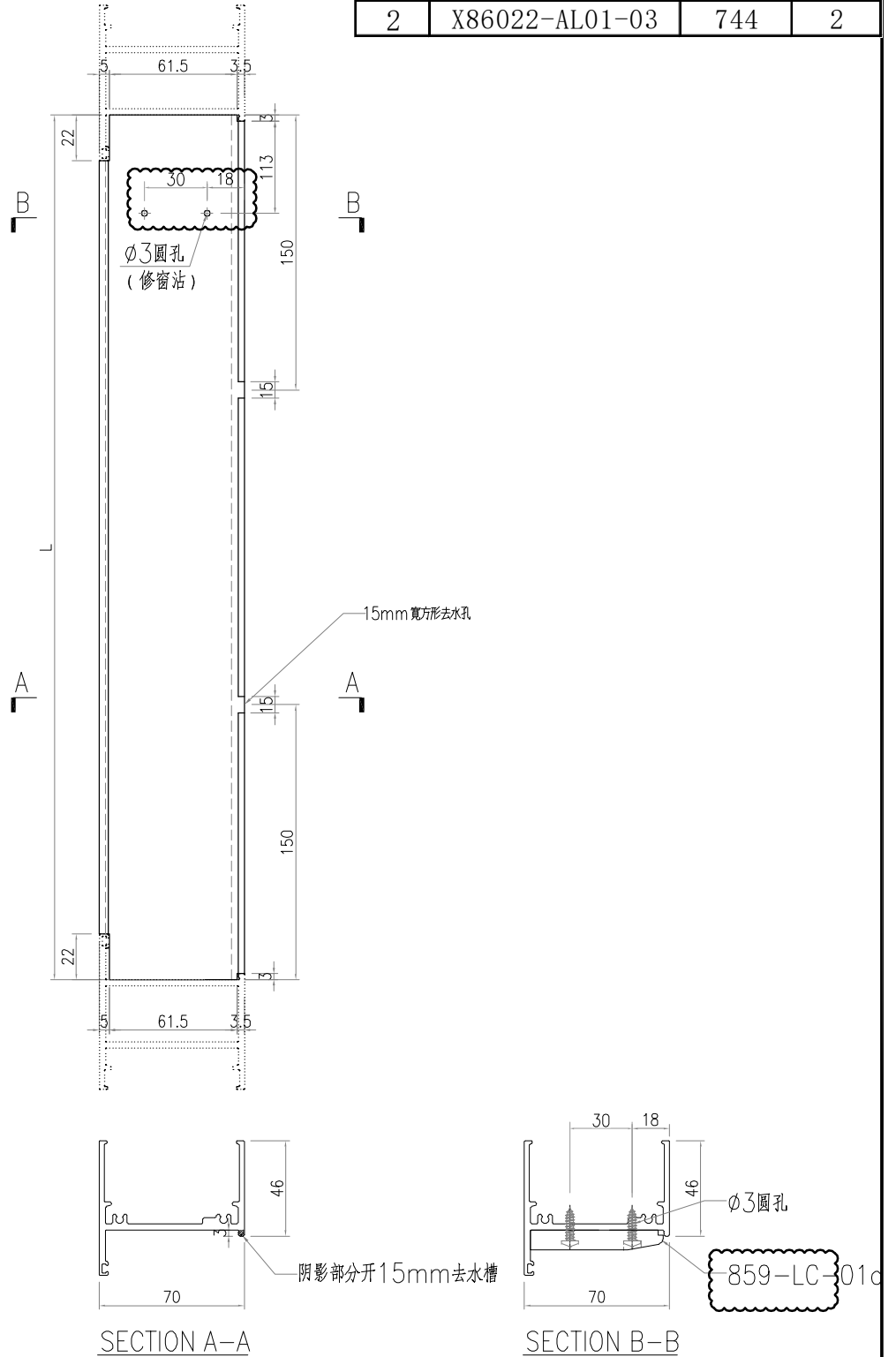

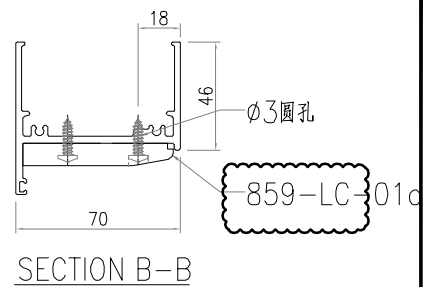
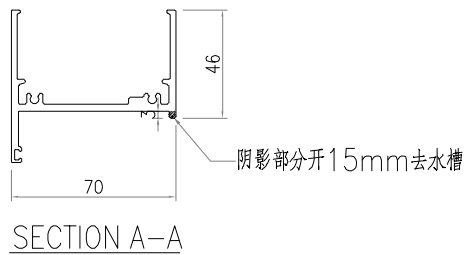
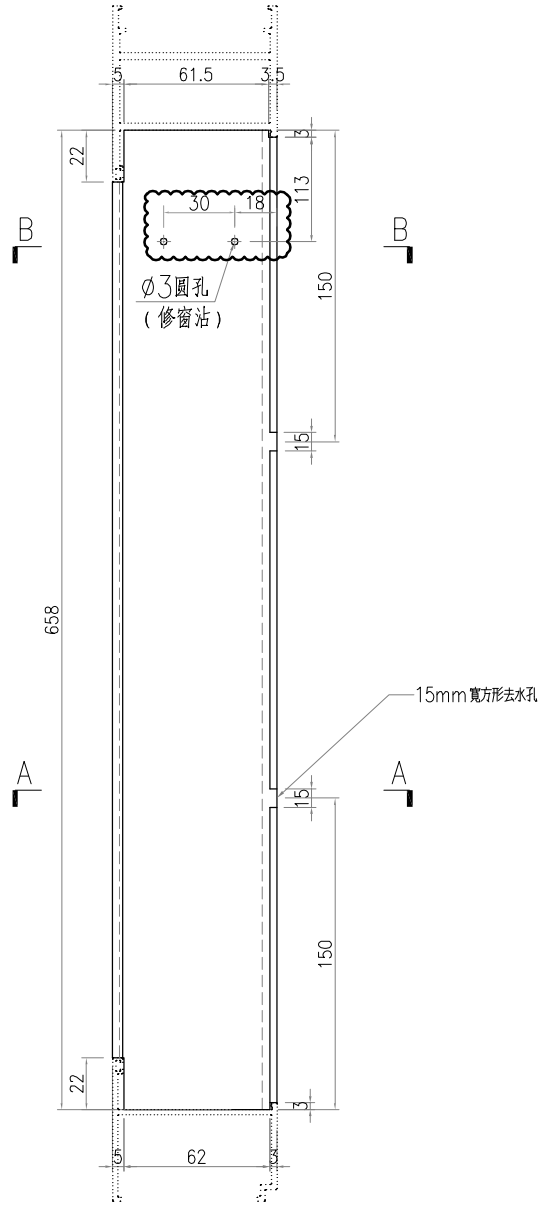
 美特鋁質有限公司 MIDI Aluminium Fabricator Ltd.				類別		物料號	
				制圖	LRA	2023.04.29	圖號 X86022-AL01
修改	-	-		復核	-	-	數量 -
日期	-	-		批准			位置

序号	产品编号	长度L	数量
1	X86022-AL01-01	709	41
2	X86022-AL01-03	744	2




工程號	J-859	地盤	啟德站	附件
名稱	70生底橫	採用		
材料	X86022	地盤		
顏色	--	工廠		

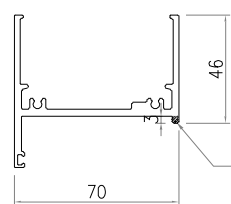
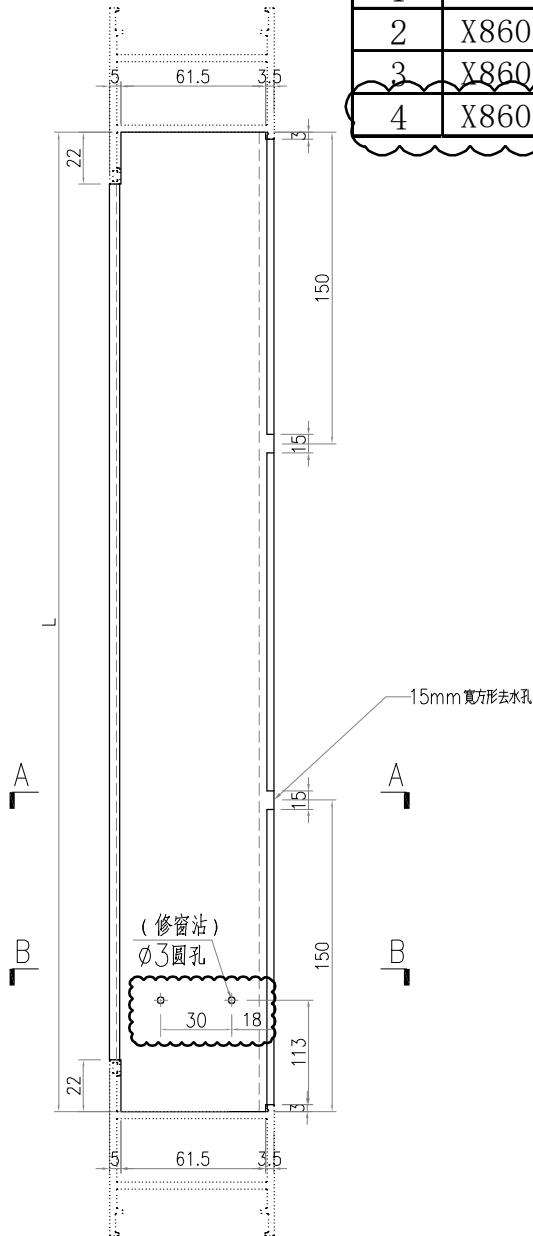
 美特鋁質有限公司 MIDI Aluminium Fabricator Ltd.				類別		物料號	
修改	-	-		制圖	LRA	2023.04.29	圖號 X86022-AL01-02
日期	-	-		復核	-	-	數量 19
				批准			位置



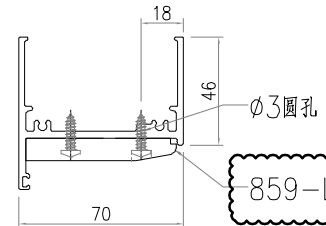
工程號	J-859	地盤	啟德站	附件
名稱	70生底橫	採用		
材料	X86022	地盤		
顏色	--	工廠		

 美特鋁質有限公司 MIDI Aluminium Fabricator Ltd.				類別		物料號	
				制圖	LRA	2023.04.29	圖號 X86022-AL01R
修改	-	-		復核	-	-	數量 -
日期	-	-		批准			位置

序号	产品编号	长度L	数量
1	X86022-AL01R-01	709	56
2	X86022-AL01R-03	744	3
3	X86022-AL01R-05	694	45
4	X86022-AL01R-06	744	2




SECTION A-A

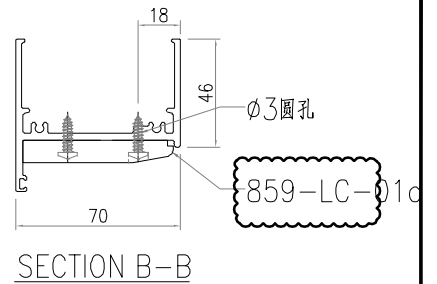
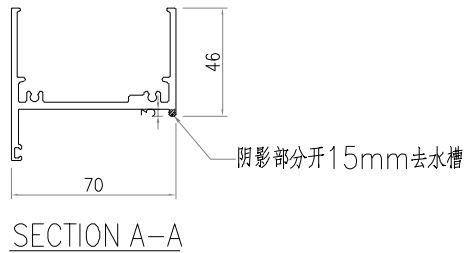
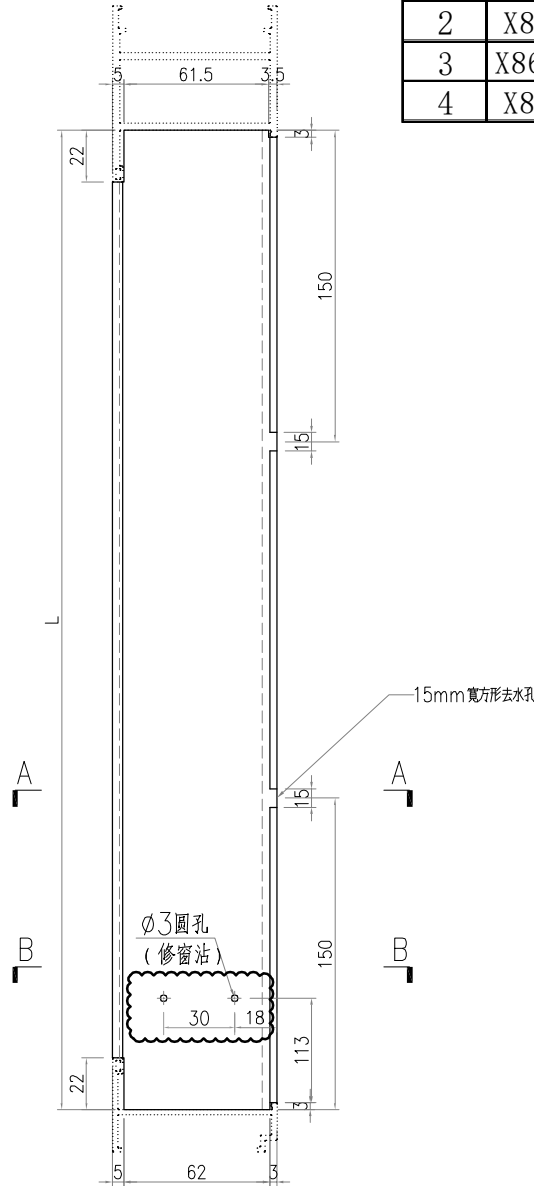


SECTION B-B


工程號	J-859	地盤	啟德站	附件
名稱	70生底橫		採用	
材料	X86022		地盤	
顏色	--		工廠	

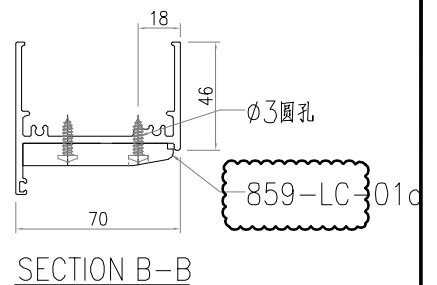
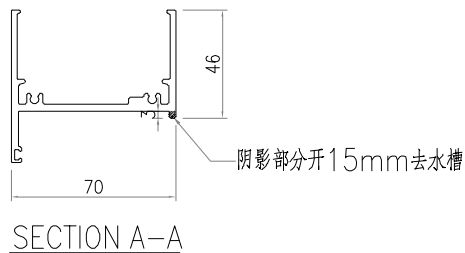
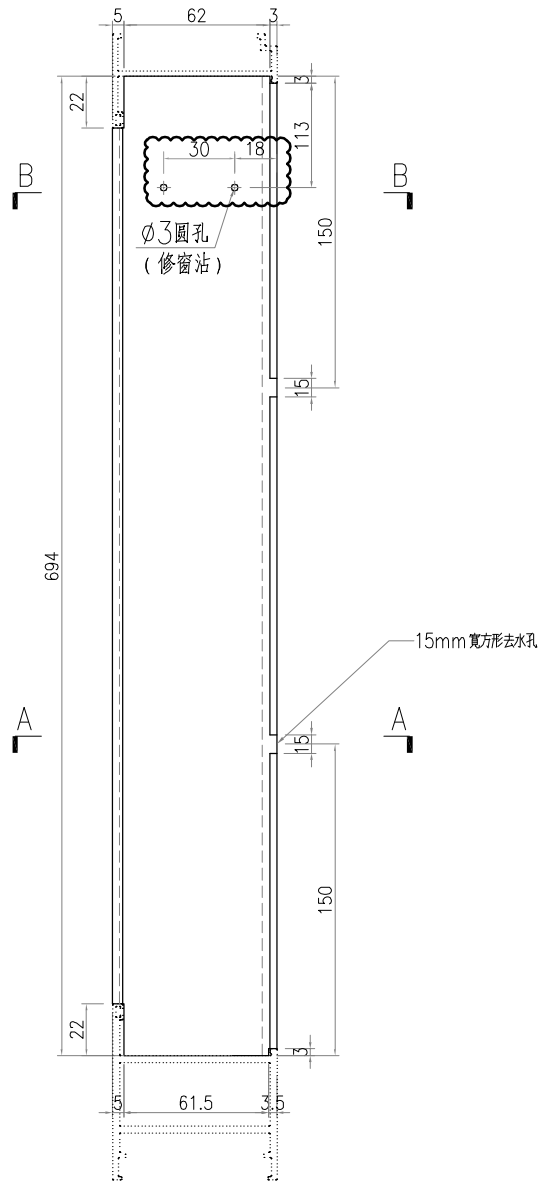
 美特鋁質有限公司 MIDI Aluminium Fabricator Ltd.				類別		物料號	
修改	-	-		制圖	LRA	2023.04.29	圖號 X86022-AL01R
日期	-	-		復核	-	-	數量 -
				批准			位置

序号	产品编号	长度L	数量
1	X86022-AL01R-04	729	1
2	X86022-AL01R-07	694	15
3	X86022-AL01R-09A	619	20
4	X86022-AL01R-10	779	1



工程號	J-859	地盤	啟德站	附件
名稱	70生底橫		探用	
材料	X86022		地盤	
顏色	--		工廠	

 美特鋁質 有限公司 MIDI Aluminium Fabricator Ltd.				類別		物料號	
修改	-	-		制圖	LRA	2023.04.29	圖號 X86022-AL01-07
日期	-	-		復核	-	-	數量 21
				批准			位置



工程號	J-859	地盤	啟德站	附 件
名稱	70生底橫	探	用	
材料	X86022	地盤		
顏色	--	工廠		