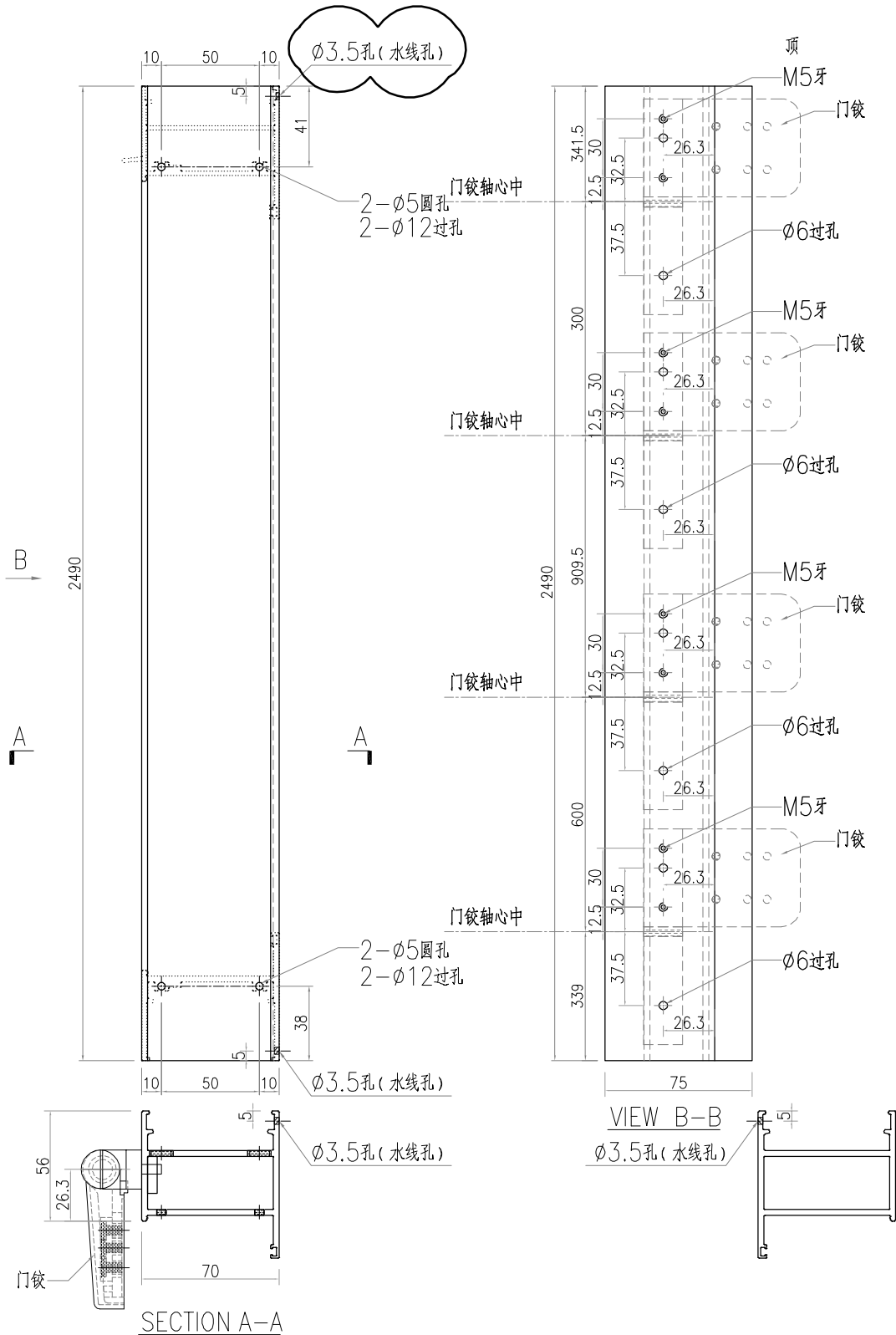

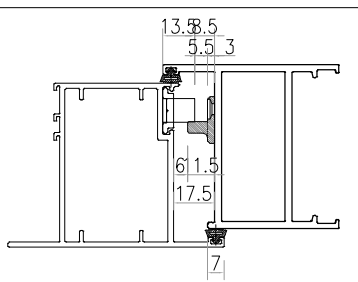
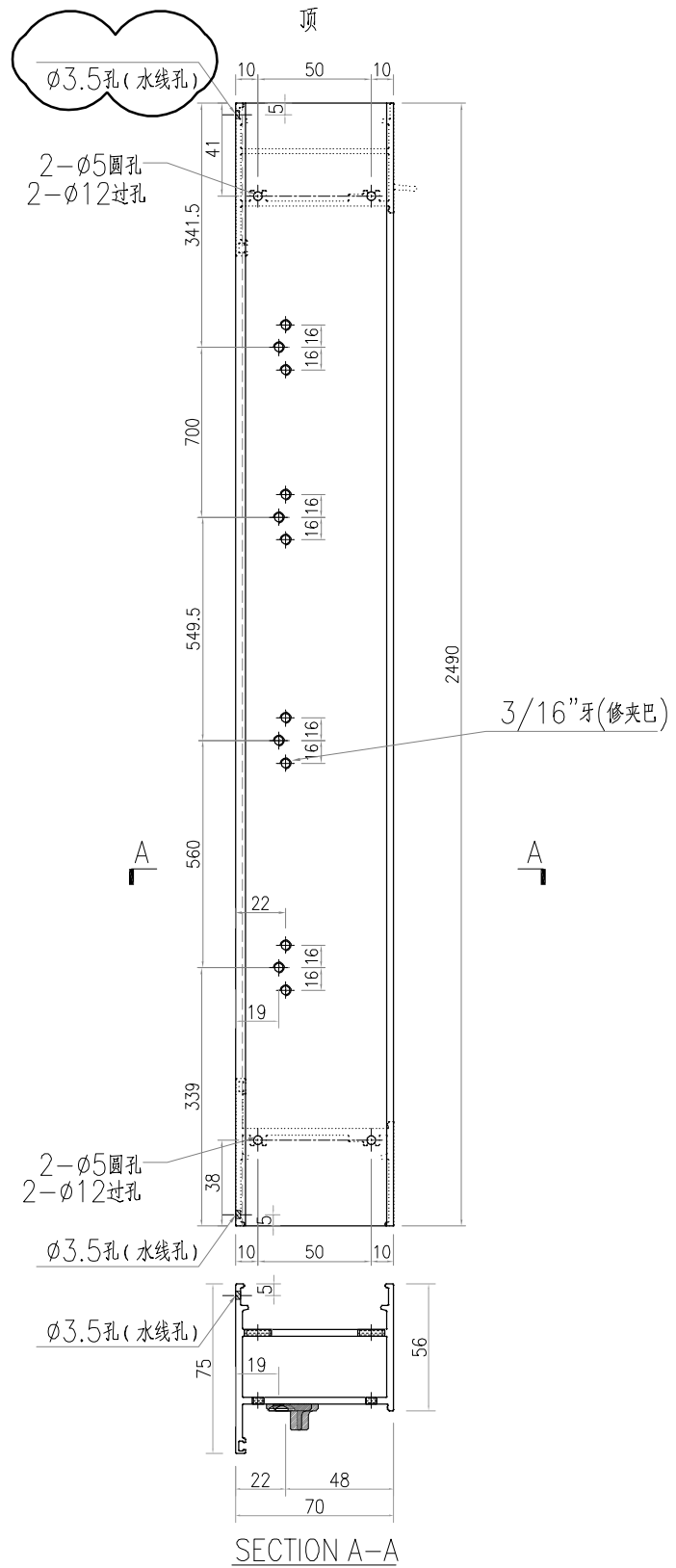
 美特鋁質有限公司 MIDI Aluminium Fabricator Ltd.				類別		物料號	
				制圖	LRA	2023.04.29	圖號 X86383-AL01-01
修改	-	-		復核	-	-	數量 64
日期	-	-		批准			位置




工程號	J-859	地盤	啟德站	附件
名稱	70FD門邊企料		採用	
材料	X86383		地盤	
顏色	--		工廠	

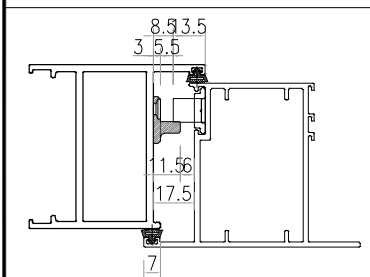
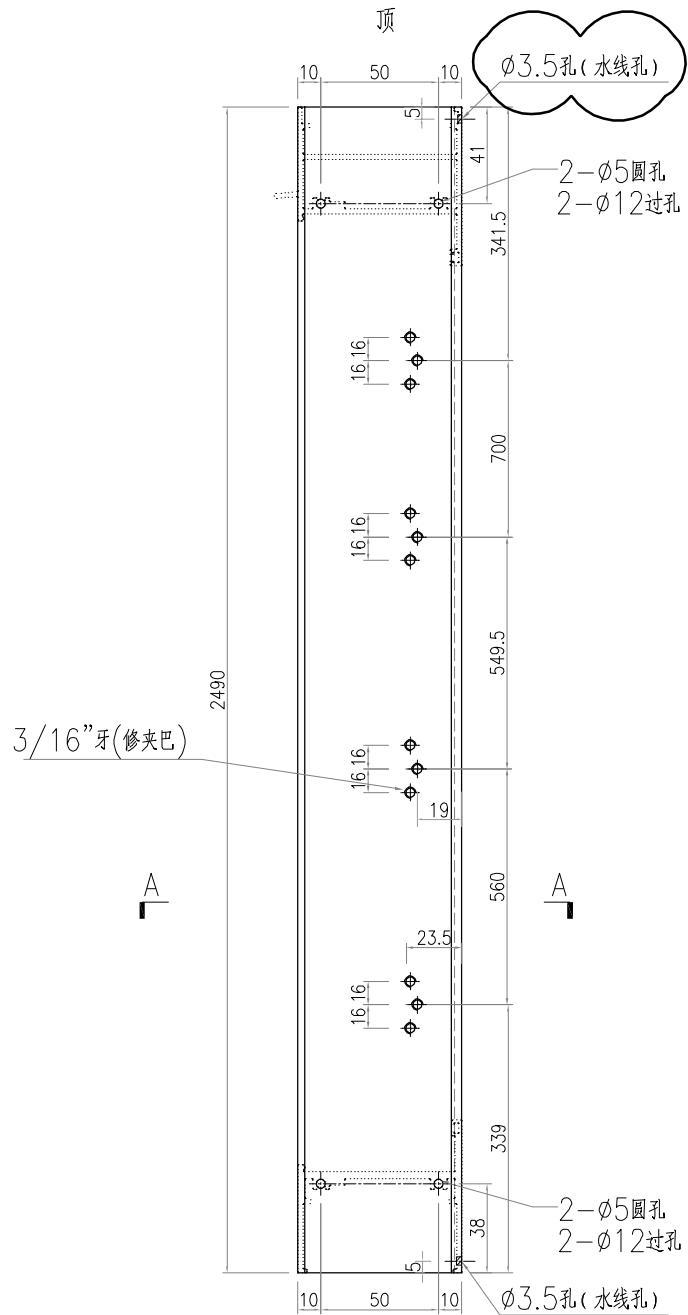
 美特铝质有限公司 MIDI Aluminium Fabricator Ltd.				类别		物料号	
修改	-	-		制图	LRA	2023.04.29	图号 X86383-AL02-01
日期	-	-		复核	-	-	数量 62
				批准			位置



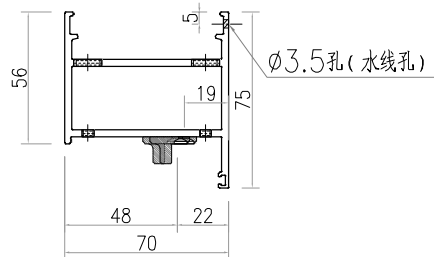
锁点与夹巴放样示意图

工程号	J-859	地盘	啟德站	附件
名称	70FD门边企料		探用	
材料	X86383		地盘	
颜色	--		工廠	

 美特铝质有限公司 MIDI Aluminium Fabricator Ltd.				類別		物料號	
修改	-	-		制圖	LRA	2023.04.29	圖號 X86383-AL01R-01
日期	-	-		復核	-	-	數量 106
				批准			位置




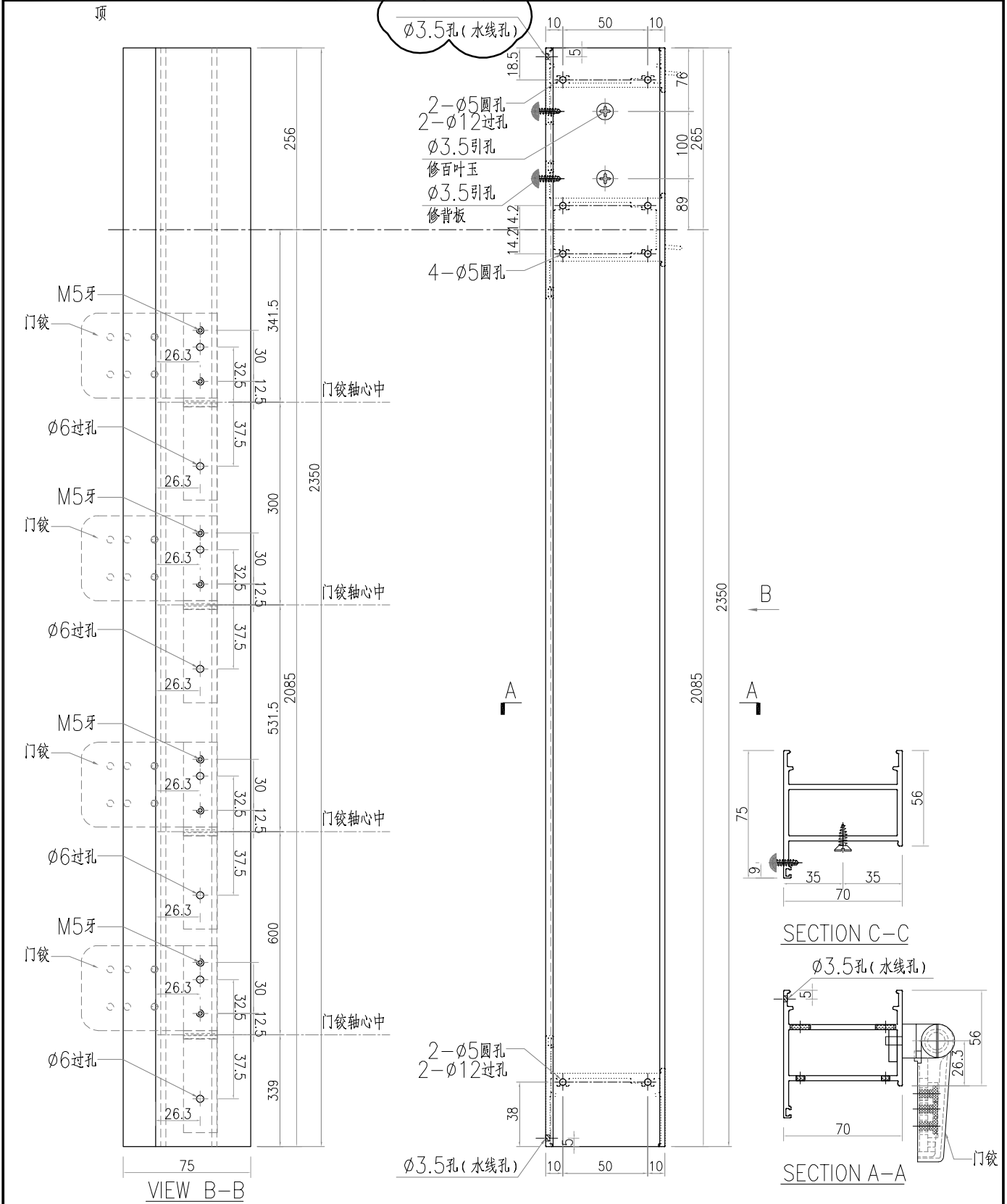
锁点与夹巴放样示意图




SECTION A-A

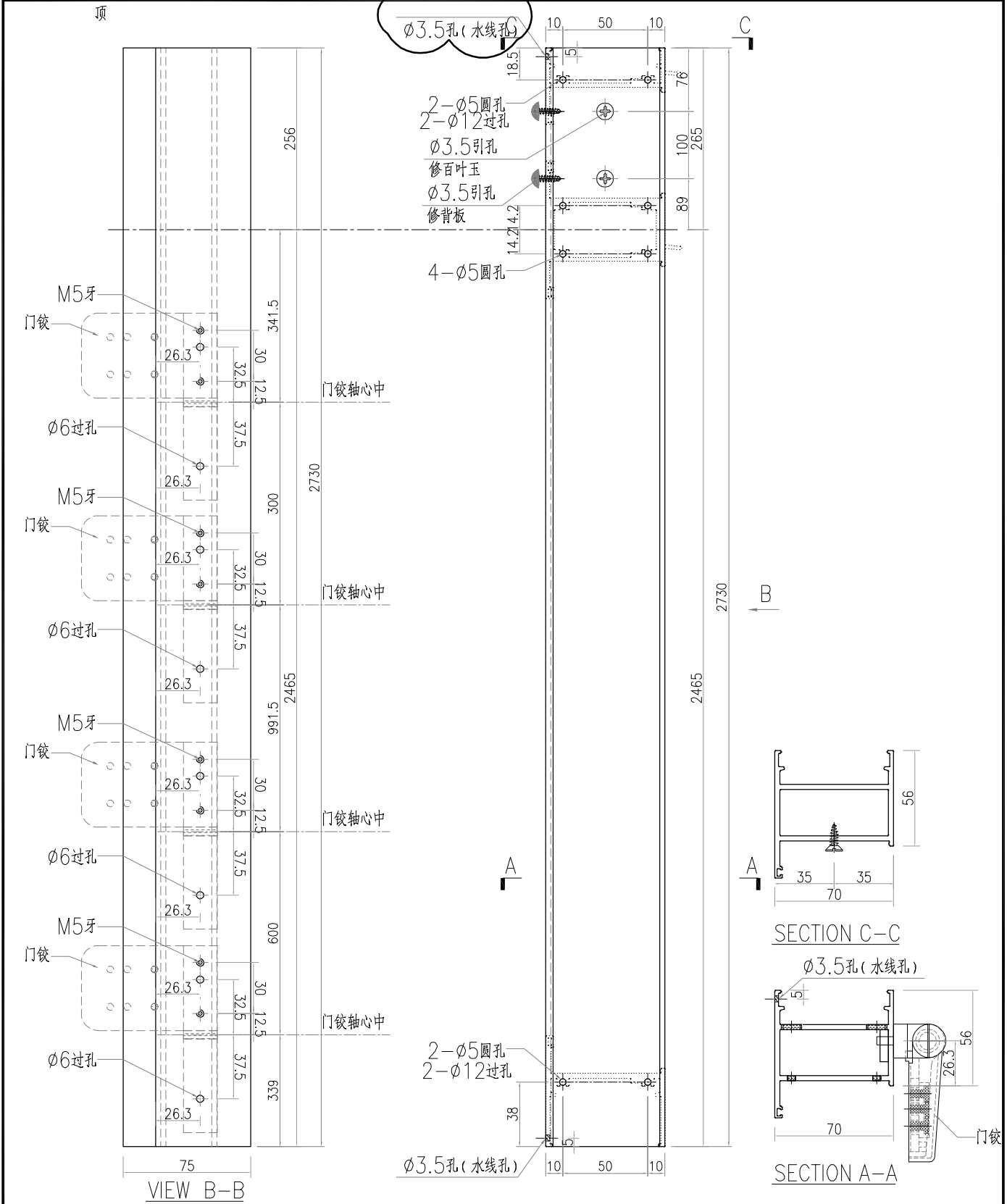
工程號	J-859	地盤	啟德站	附件
名稱	70FD门边企料		探用	
材料	X86383		地盤	
顏色	--		工廠	

 美特铝质有限公司 MIDI Aluminium Fabricator Ltd.				類別		物料號	
修改	-	-		制圖	LRA	2023.04.29	圖號 X86383-AL02R-04
日期	-	-		復核	-	-	數量 1
				批准			位置




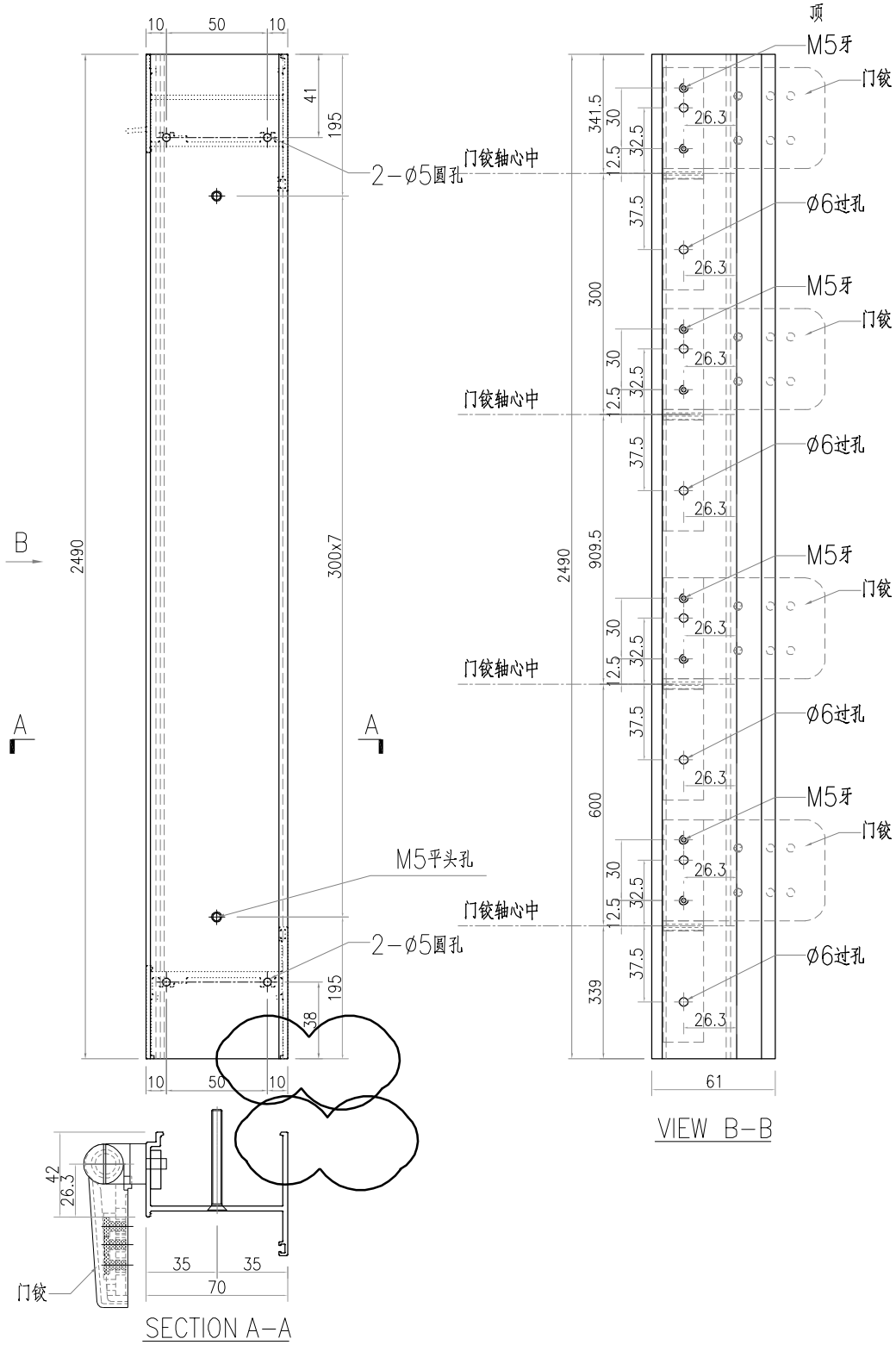
工程號	J-859	地盤	啟德站	附件
名稱	70FD门边企料		探用	
材料	X86383		地盤	
顏色	--		工廠	

 美特铝质有限公司 MIDI Aluminium Fabricator Ltd.				類別		物料號	
修改	-	-		制圖	LRA	2023.04.29	圖號 X86383-AL02R-10
日期	-	-		復核	-	-	數量 1
				批准			位置




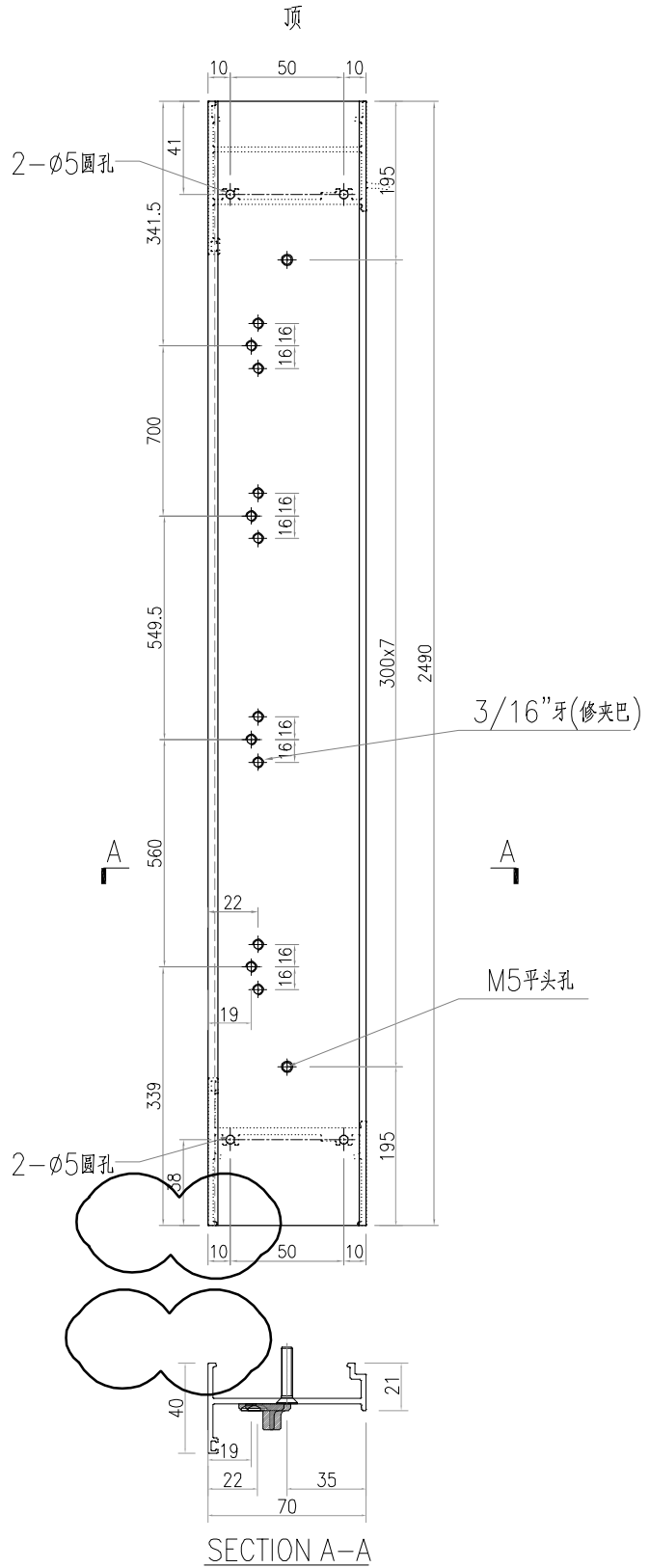
工程號	J-859	地盤	啟德站	附件
名稱	70FD门边企料		探用	
材料	X86383		地盤	
顏色	--		工廠	

 美特铝质 有限公司 MIDI Aluminium Fabricator Ltd.				類別		物料號	
				制圖	LRA	2023.04.29	圖號 X86390-AL01-01
修改	-	-		復核	-	-	數量 19
日期	-	-		批准			位置




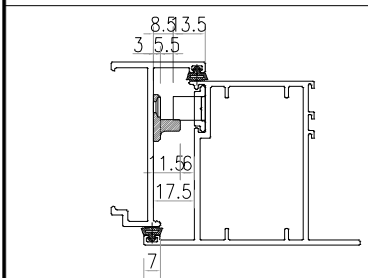
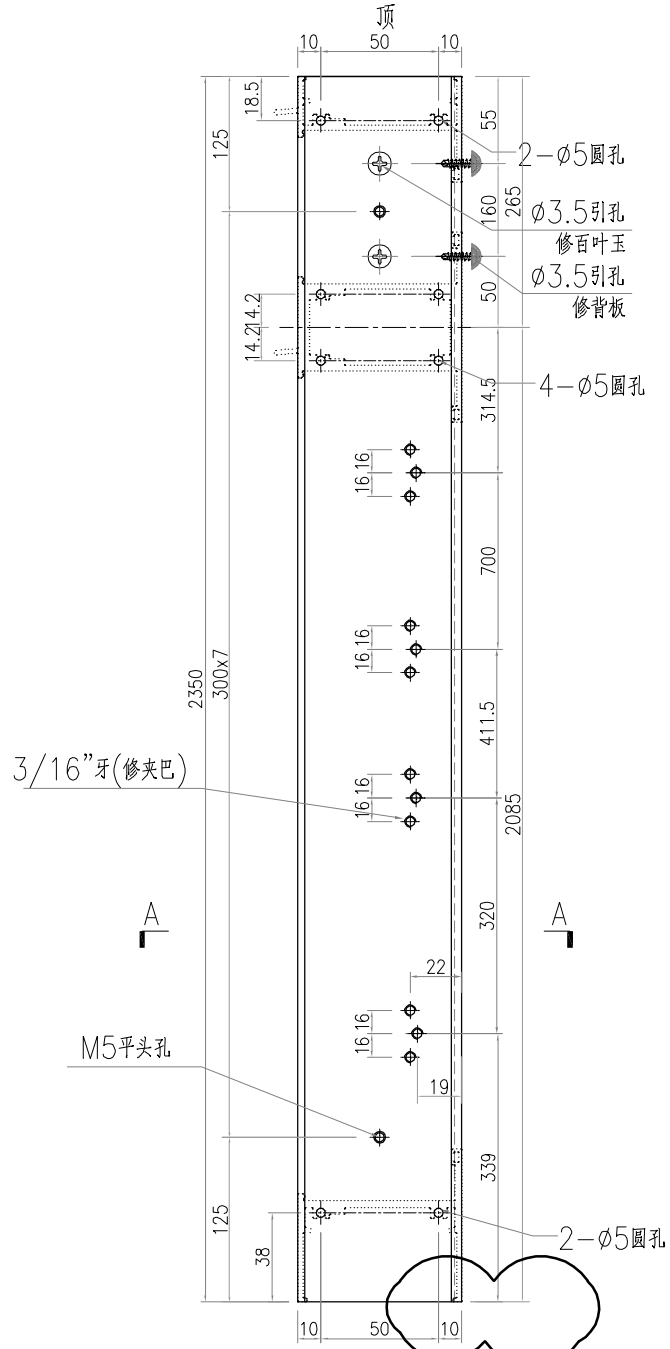
工程號	J-859	地盤	啟德站	附件
名稱	70夾企料		探用	
材料	X86390		地盤	
顏色	--		工廠	

 美特铝质有限公司 MIDI Aluminium Fabricator Ltd.				類別		物料號	
修改	-	-		制圖	LRA	2023.04.29	圖號 X86007-AL02-02
日期	-	-		復核	-	-	數量 21
				批准			位置

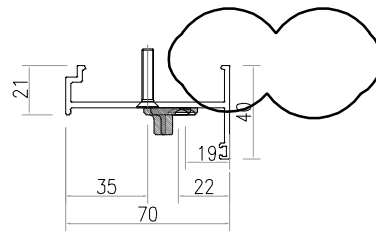


工程號	J-859	地盤	啟德站	附件
名稱	70生夹企		探用	
材料	X86007		地盤	
顏色	--		工廠	

 美特鋁質有限公司 MIDI Aluminium Fabricator Ltd.				類別		物料號	
修改	-	-		制圖	LRA	2023.04.29	圖號 X86007-AL01R-01
日期	-	-		復核	-	-	數量 1
				批准			位置




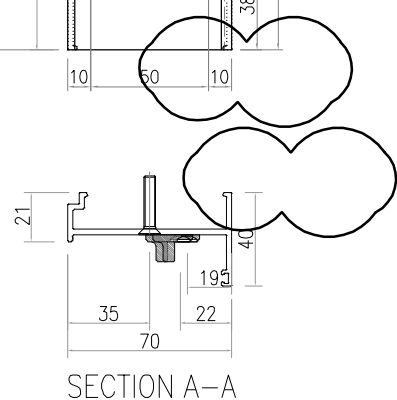
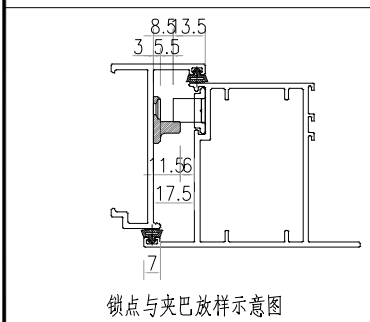
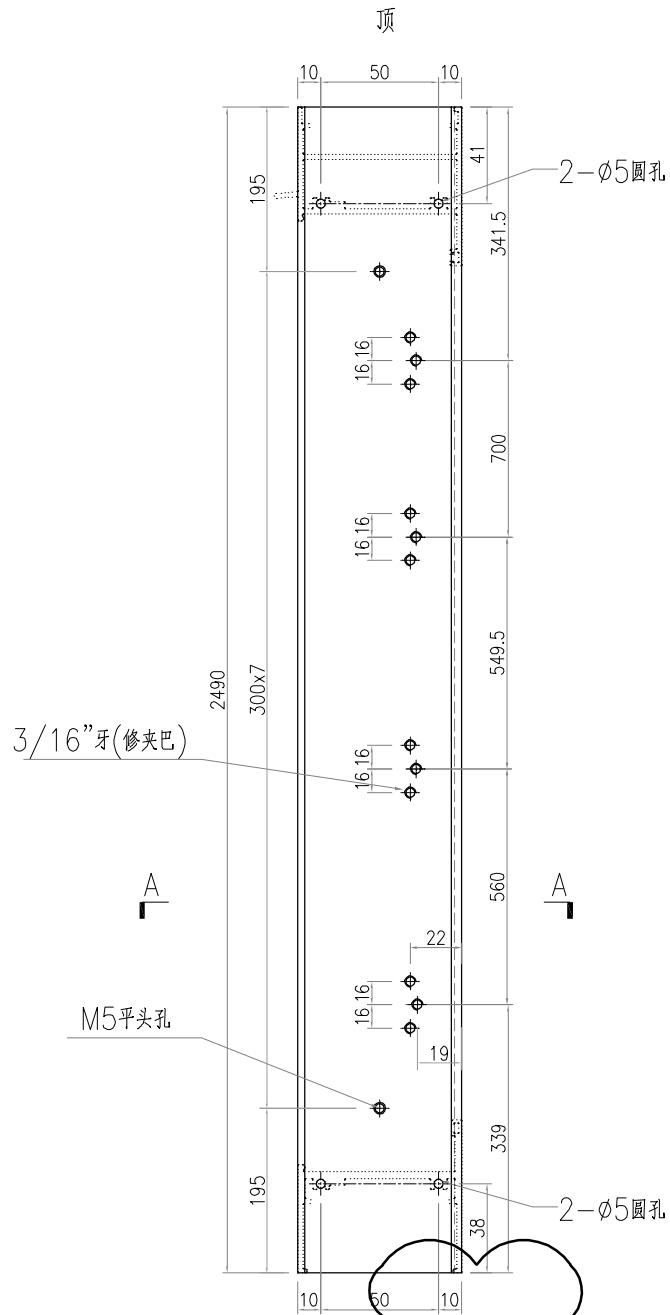
锁点与夹巴放样示意图




SECTION A-A

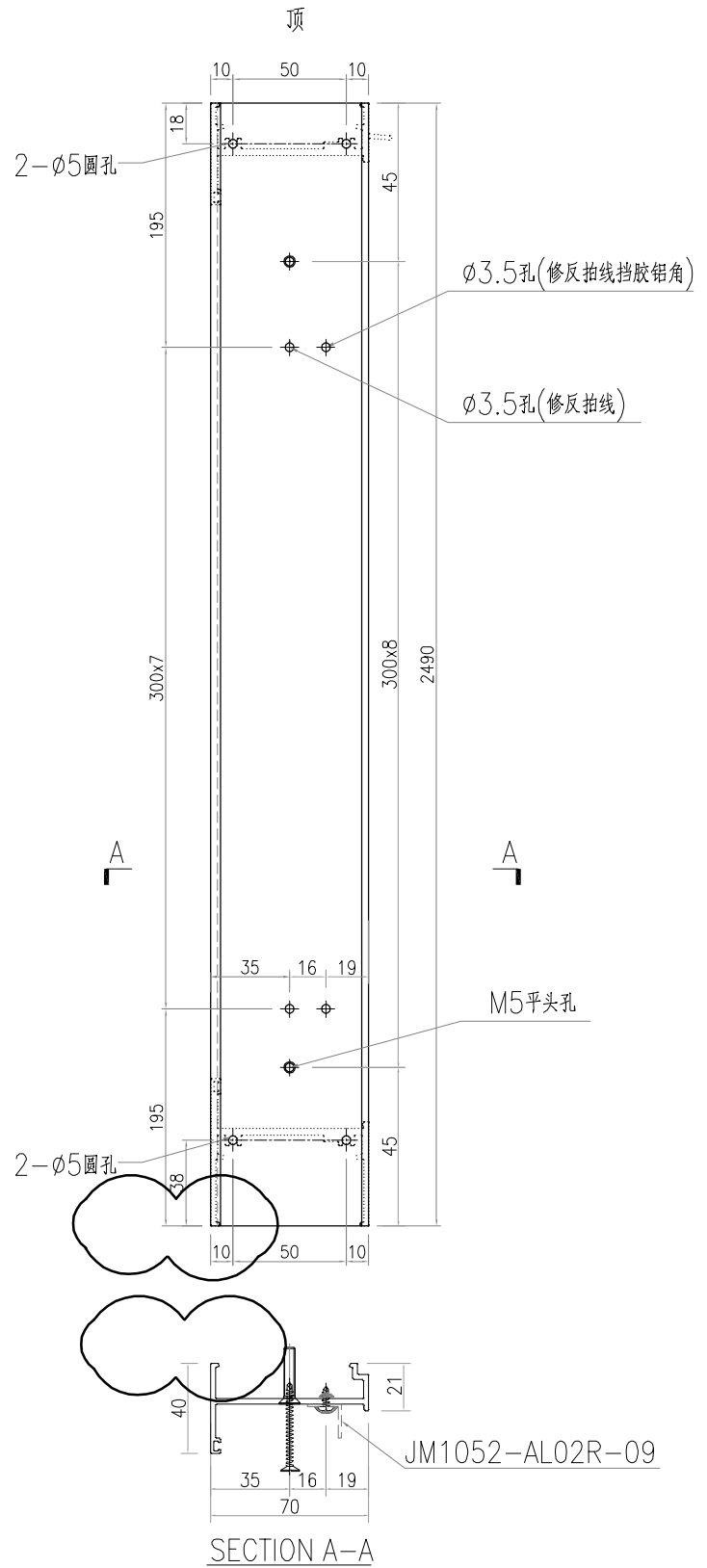
工程號	J-859	地盤	啟德站	附件
名稱	70生夹企		探用	
材料	X86007		地盤	
顏色	--		工廠	

 美特鋁質有限公司 MIDI Aluminium Fabricator Ltd.				類別		物料號	
修改	-	-		制圖	LRA	2023.04.29	圖號 X86007-AL01R-02
日期	-	-		復核	-	-	數量 15
				批准			位置




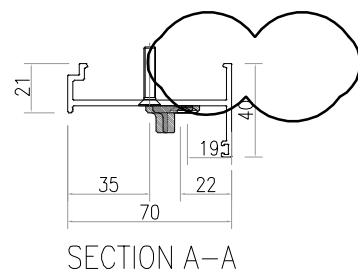
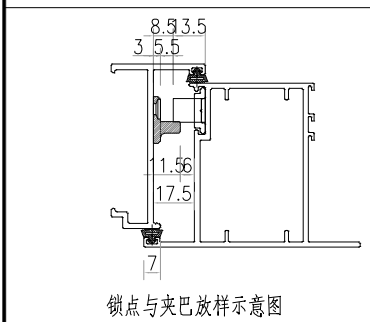
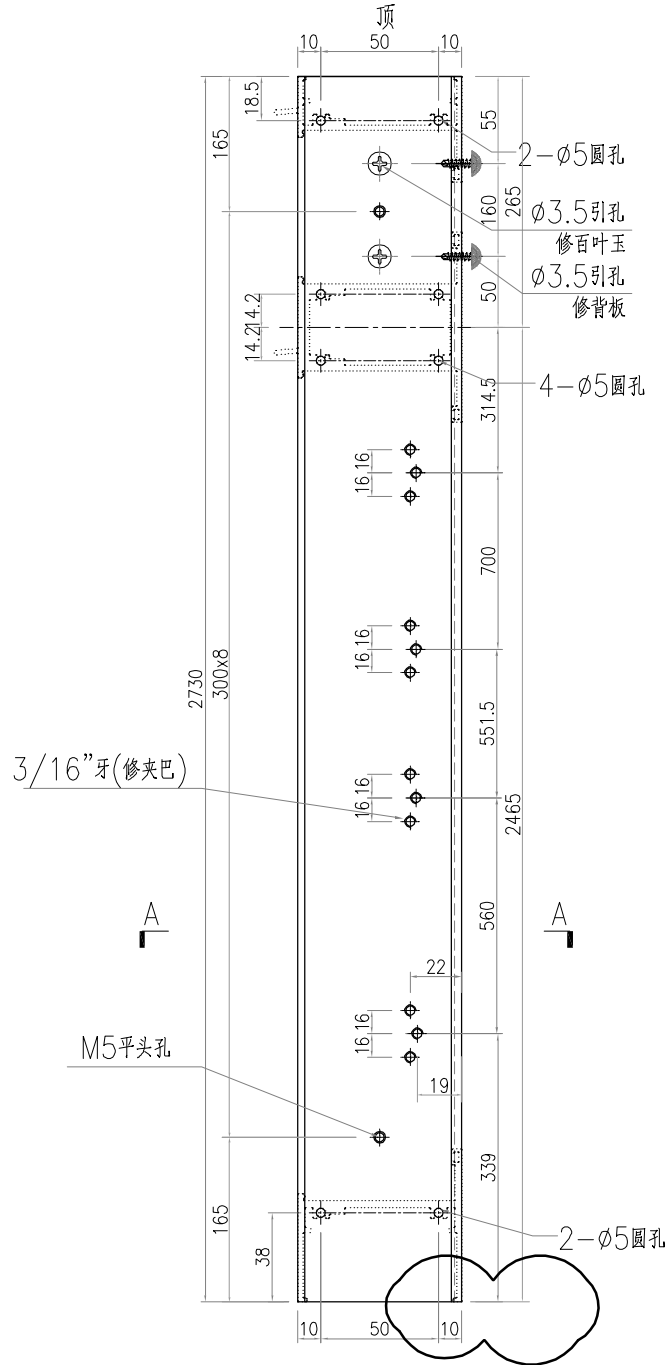
工程號	J-859	地盤	啟德站	附件
名稱	70生夹企		探用	
材料	X86007		地盤	
顏色	--		工廠	

 美特鋁質有限公司 MIDI Aluminium Fabricator Ltd.				類別		物料號	
修改	-	-		制圖	LRA	2023.04.29	圖號 X86007-AL02R-09
日期	-	-		復核	-	-	數量 20
				批准			位置




工程號	J-859	地盤	啟德站	附件
名稱	70生夾企		探用	
材料	X86007		地盤	
顏色	--		工廠	

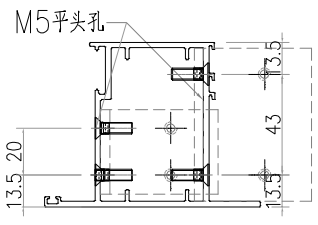
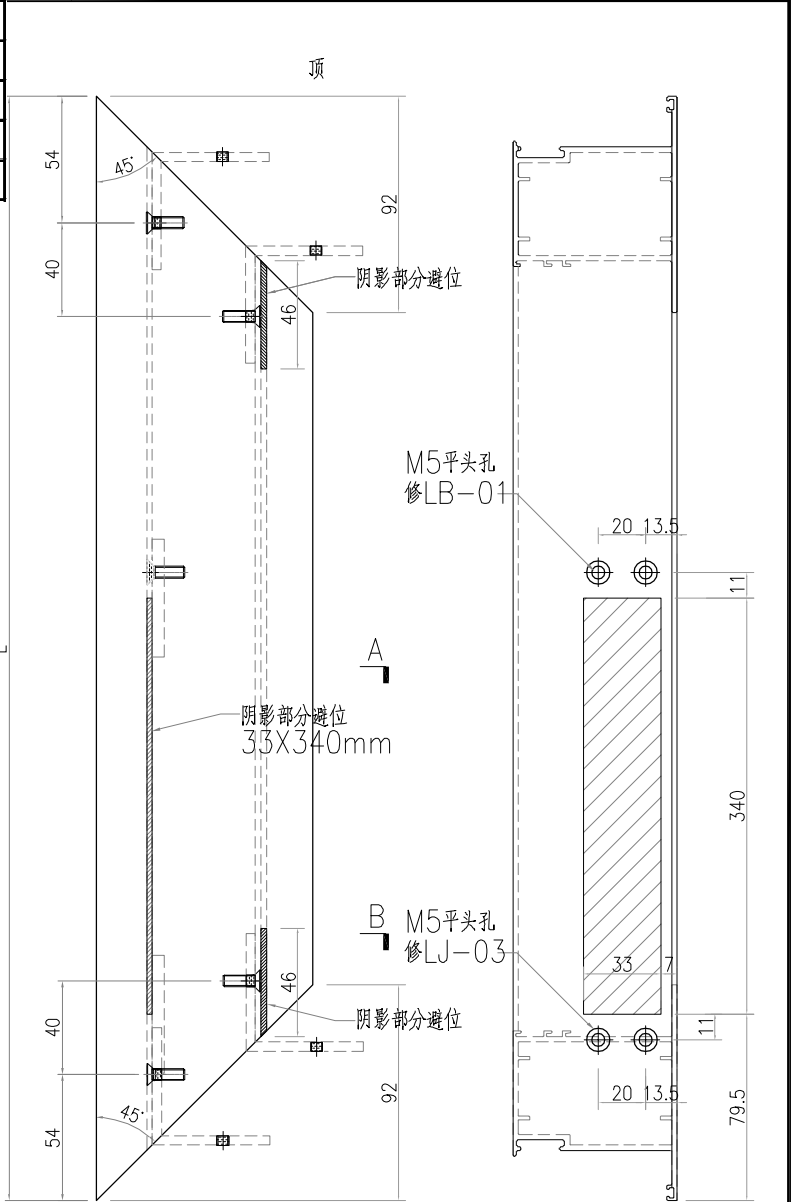
 美特鋁質有限公司 MIDI Aluminium Fabricator Ltd.				類別		物料號	
修改	-	-		制圖	LRA	2023.04.29	圖號 X86007-AL01R-10
日期	-	-		復核	-	-	數量 1
				批准			位置



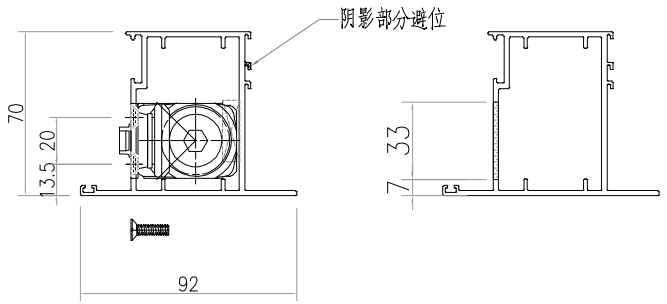
工程號	J-859	地盤	啟德站	附件
名稱	70生夹企		探用	
材料	X86007		地盤	
顏色	--		工廠	

 美特铝质有限公司 MIDI Aluminium Fabricator Ltd.				類別		物料號	
修改	-	-		制圖	LRA	2023.04.29	圖號 X86384-AL03
日期	-	-		復核	-	-	數量 -
				批准			位置

序号	产品编号	长度L	数量
1	X86384-AL03-01	717	41
2	X86384-AL03-02	666	19
3	X86384-AL03-03	752	2
4	X86384-AL03-07	702	21



SECTION B-B



SECTION A-A

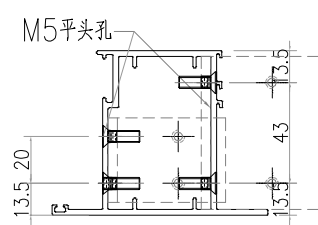
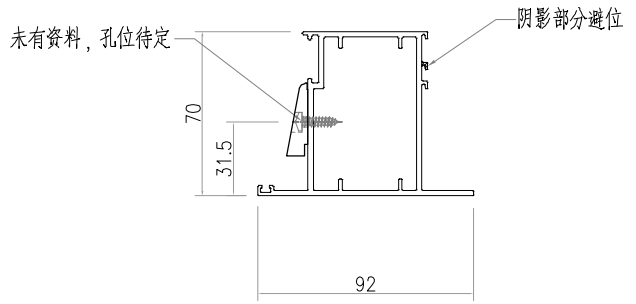
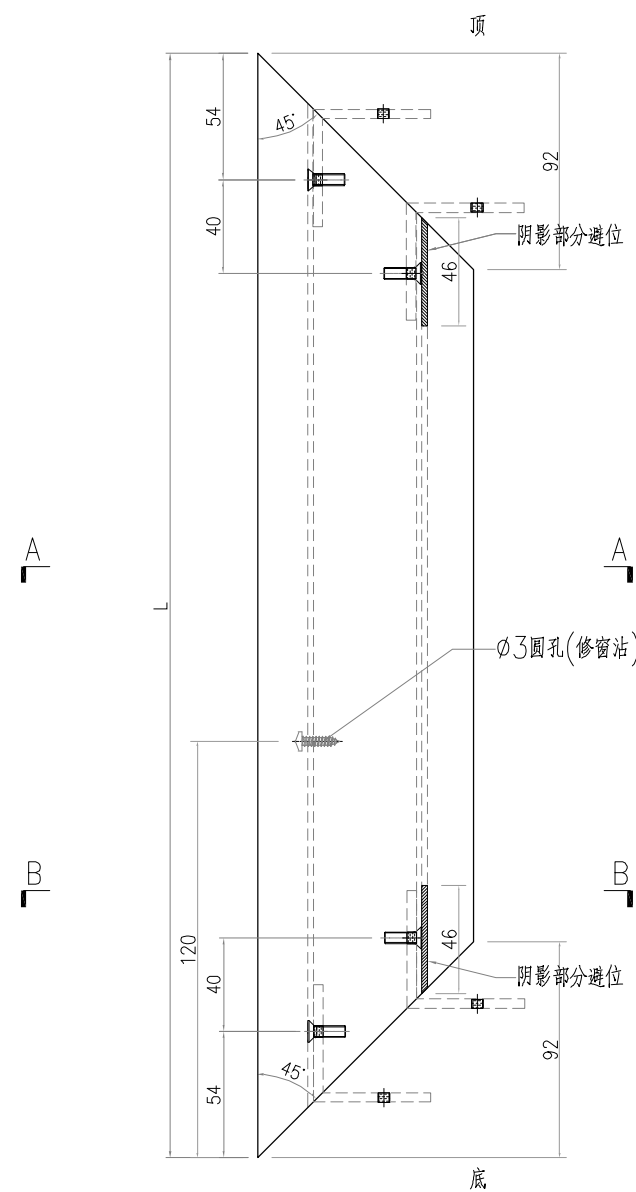
工程號	J-859	地盤	啟德站	附 件
名稱	FD門玉料	採	用	
材料	X86384	地盤		
顏色	--	工廠		




美特鋁質 有限公司
MIDI Aluminium Fabricator Ltd.

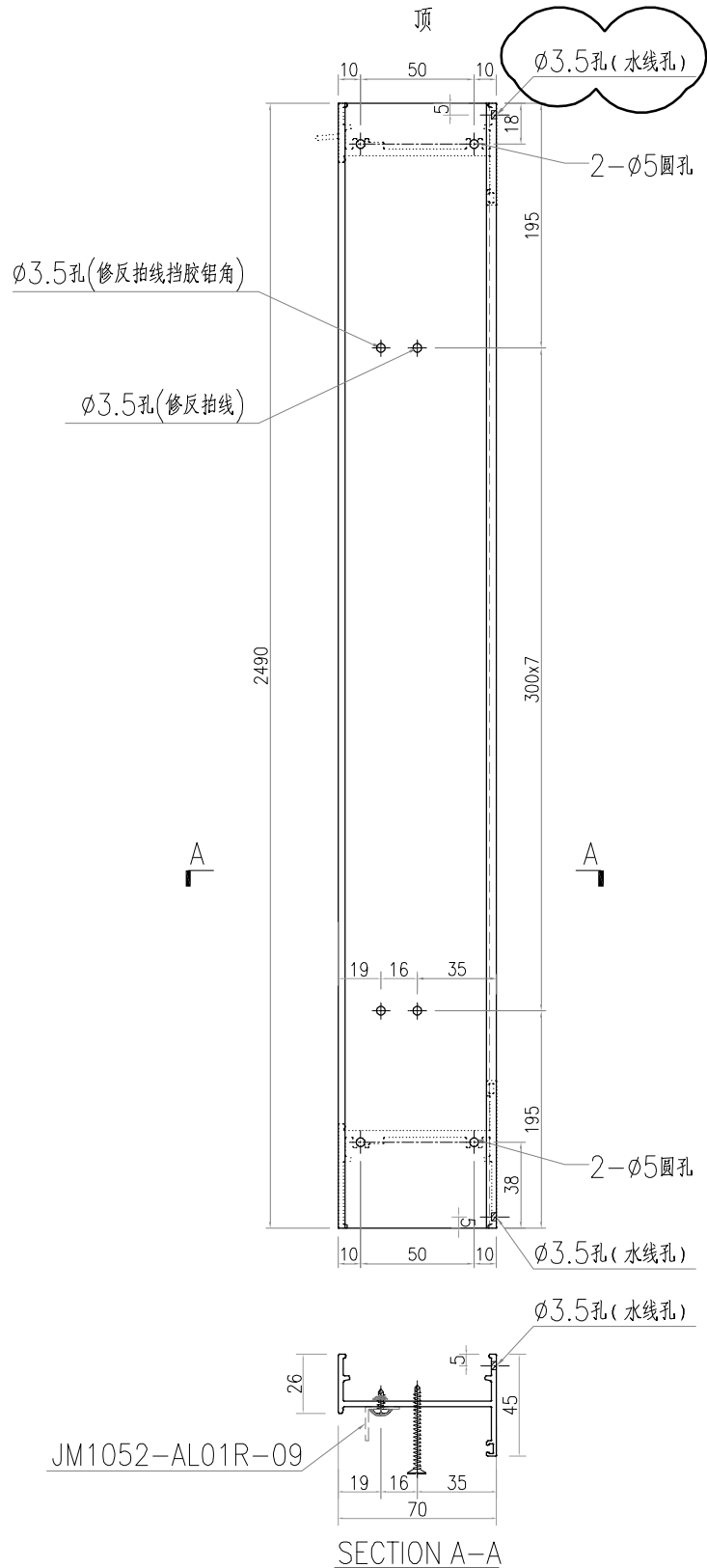
類別		物料號		
制圖	LRA	2023.04.29	圖號	X86384-AL04
修改	-	-	數量	-
日期	-	-	位置	
復核	-	-		
批准				

序号	产品编号	长度L	数量
1	X86384-AL04-01	717	41
2	X86384-AL04-02	666	19
3	X86384-AL04-03	752	2
4	X86384-AL04-07	702	21



工程號	J-859	地盤	啟德站	附 件
名稱	FD門玉料	採	用	
材料	X86384	地盤		
顏色	--	工廠		

 美特鋁質有限公司 MIDI Aluminium Fabricator Ltd.				類別		物料號	
修改	-	-		制圖	LRA	2023.04.29	圖號 X86381-AL01R-09
日期	-	-		復核	-	-	數量 20
				批准			位置

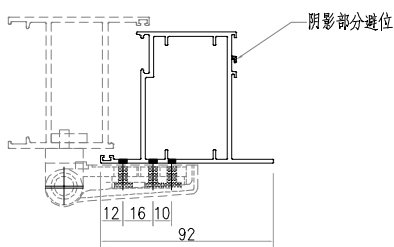
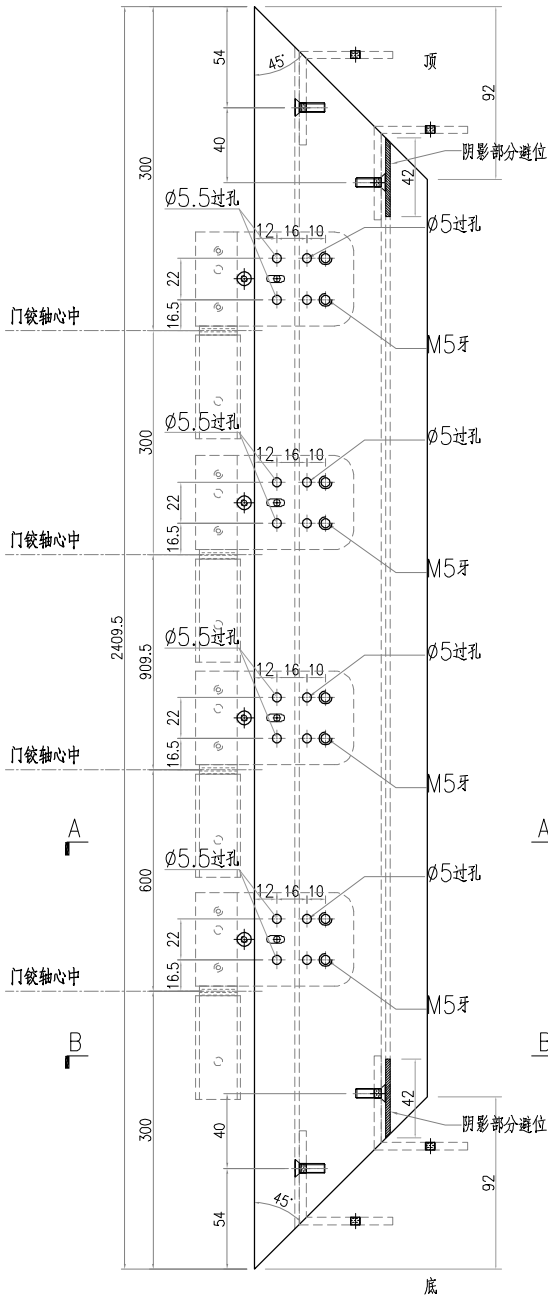


工程號	J-859	地盤	啟德站	附件
名稱	70生邊企		探用	
材料	X86381		地盤	
顏色	--		工廠	

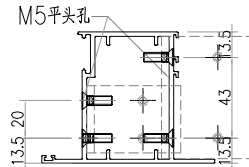


美特鋁質有限公司
MIDI Aluminium Fabricator Ltd.

類別		物料號		
制圖	LRA	2023.04.29	圖號	X86384-AL01-01
修改	-	-	數量	83
日期	-	-	位置	
復核	-	-		
批准				



SECTION A-A



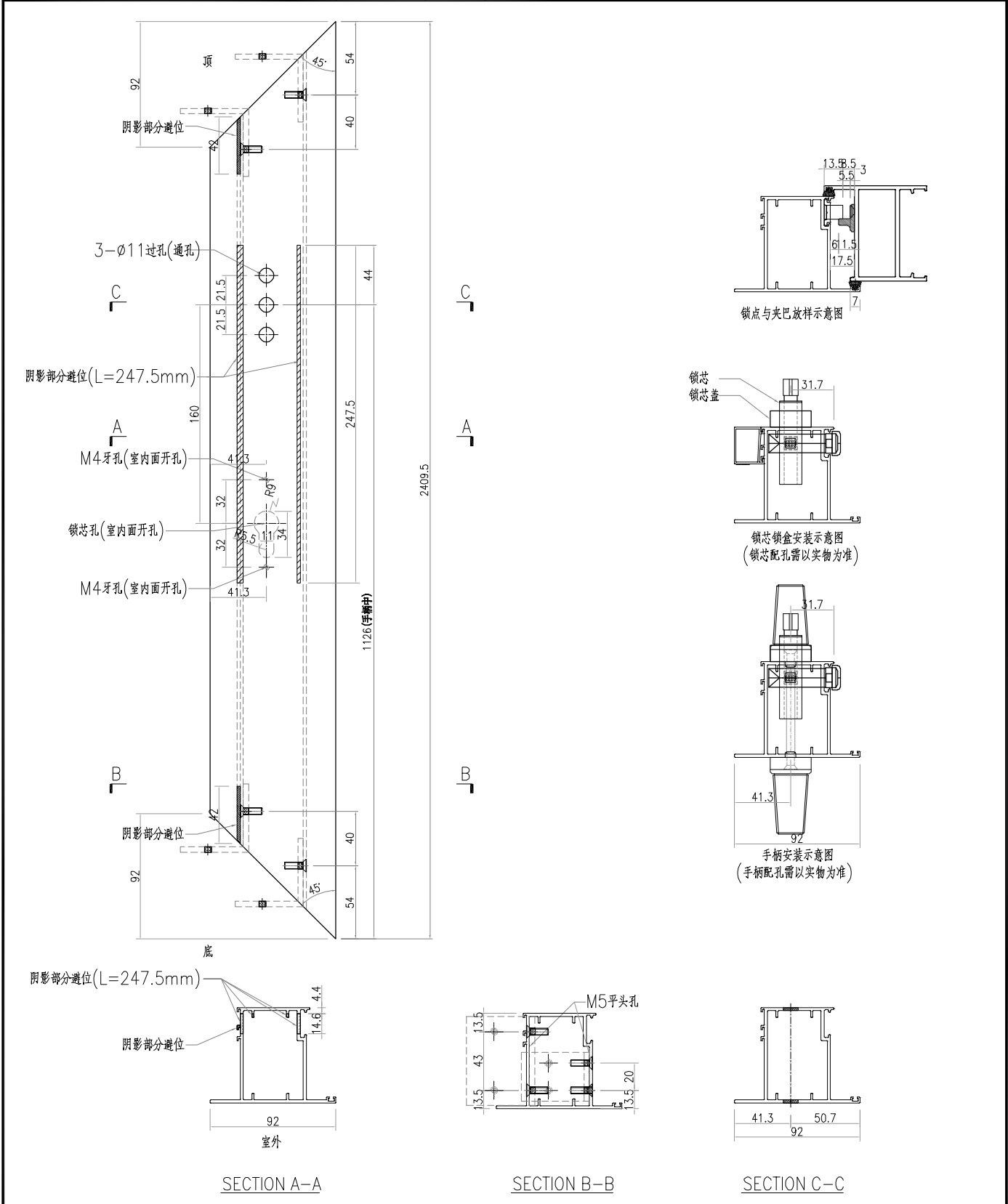
SECTION B-B

工程號	J-859	地盤	啟德站	附件
名稱	FD門玉料	探	用	
材料	X86384	地盤		
顏色	--	工廠		



美特铝质有限公司
MIDI Aluminium Fabricator Ltd.

類別		物料號		
制圖	LRA	2023.04.29	圖號	X86384-AL02-01
修改	-	-	數量	83
日期	-	-	位置	
復核	-	-		
批准				



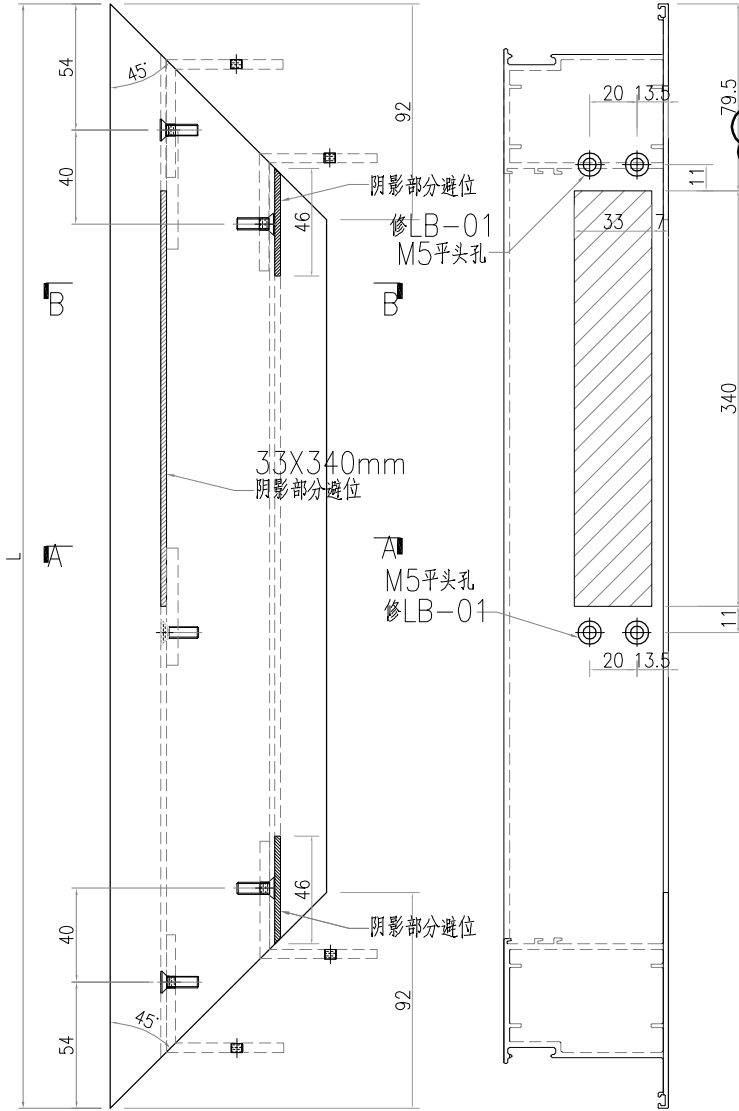
工程號	J-859	地盤	啟德站	附 件
名稱	FD門玉料	探	用	
材料	X86384	地盤		
顏色	--	工廠		



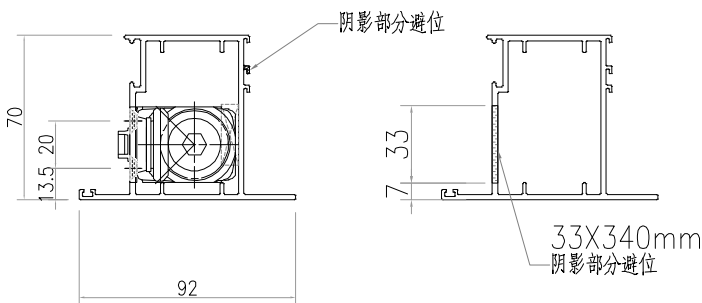
美特鋁質 有限公司
MIDI Aluminium Fabricator Ltd.

類別		物料號	
制圖	LRA	2023.04.29	圖號 X86384-AL03R
修改	-	-	數量 -
日期	-	-	位置
復核	-	-	
批准			

序号	产品编号	长度L	数量
1	X86384-AL03R-01	717	36
2	X86384-AL03R-03	752	3
3	X86384-AL03R-04	737	1
4	X86384-AL03R-05	702	45
5	X86384-AL03R-06	752	2
6	X86384-AL03R-07	702	15
7	X86384-AL03R-10	787	1



廣



SECTION A-A

SECTION A-A

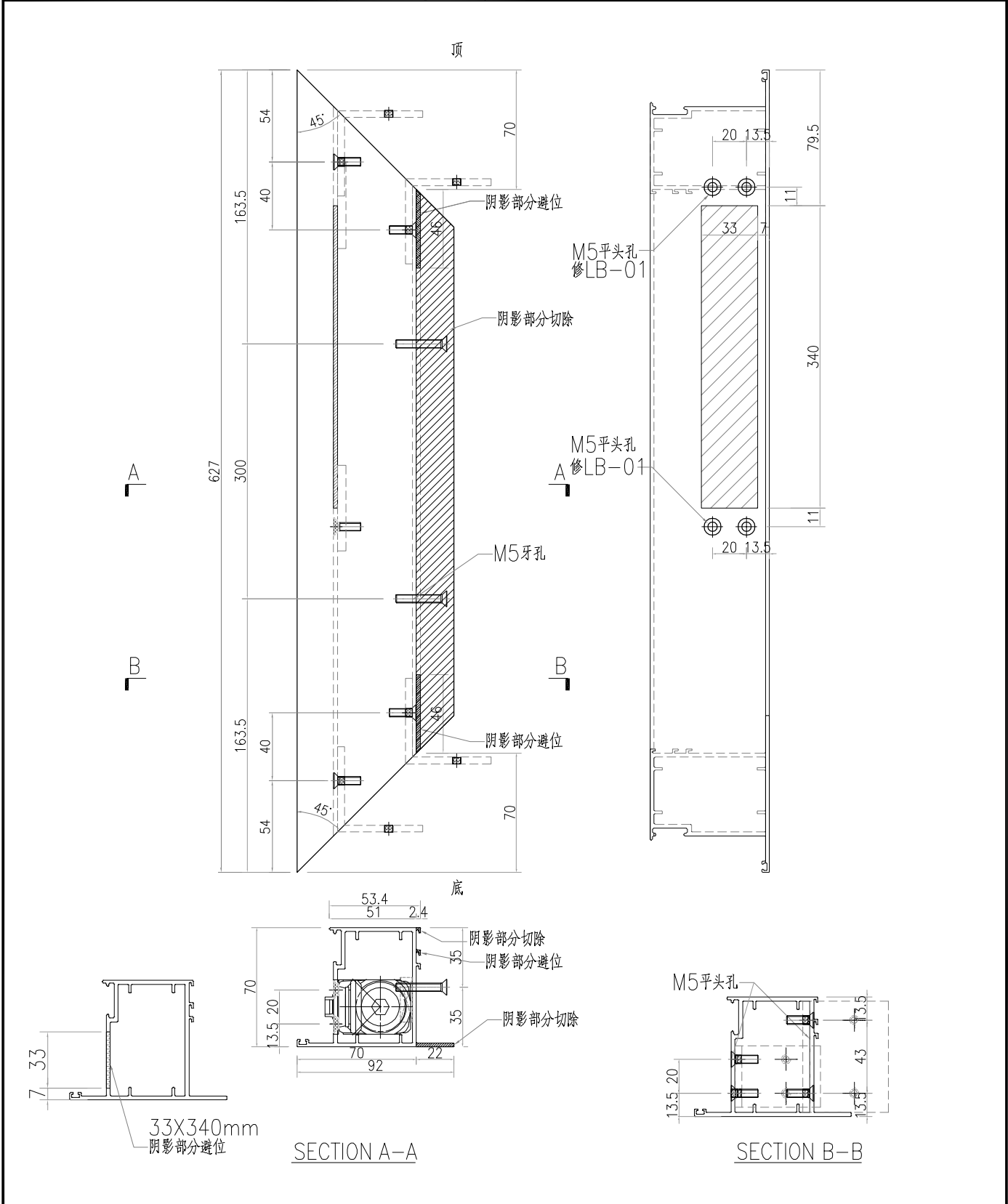
SECTION B-B

工程號	J-859	地盤	啟德站	附件
名稱	FD門玉料	採	用	
材料	X86384	地盤		
顏色	--	工廠		

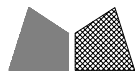


美特鋁質 有限公司
MIDI Aluminium Fabricator Ltd.

類別		物料號	
制圖	LRA	2023.04.29	圖號 X86384-AL03R-09
修改	-	-	數量 20
日期	-	-	位置
復核	-	-	
批准			



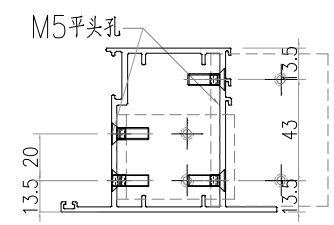
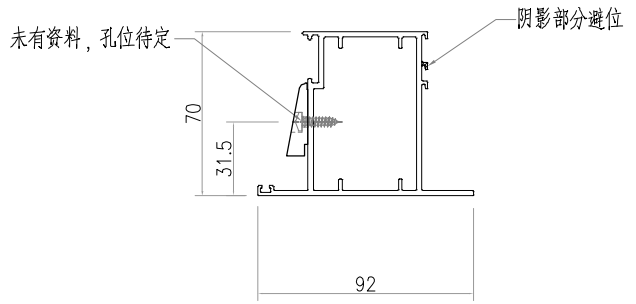
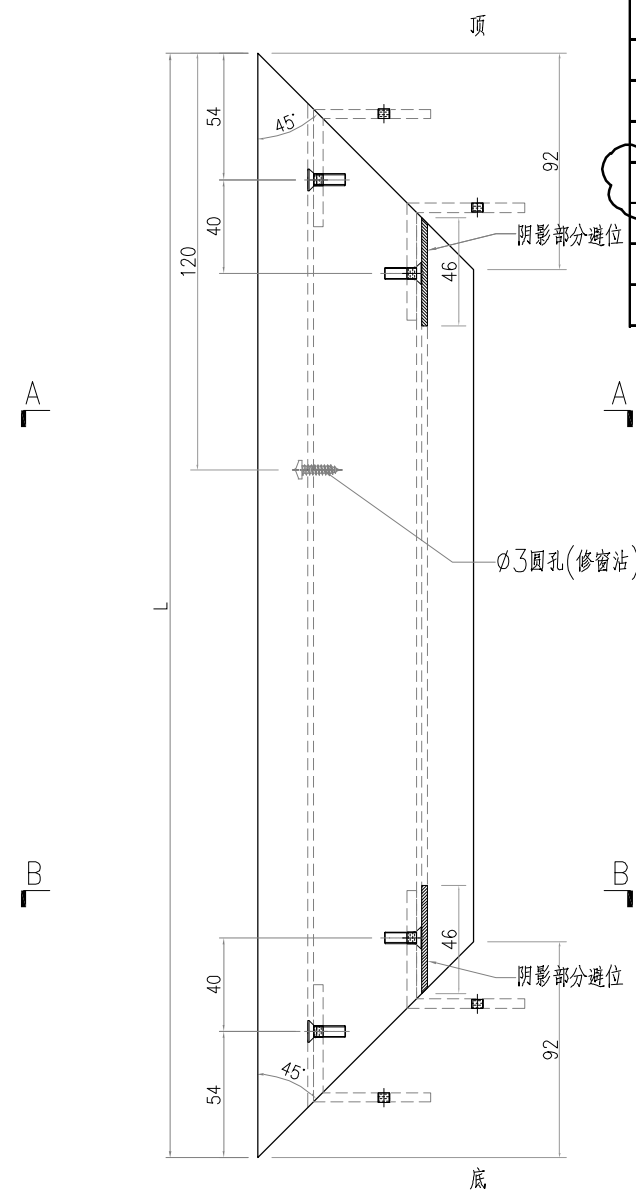
工程號	J-859	地盤	啟德站	附件
名稱	FD門玉料	採用		
材料	X86384	地盤		
顏色	--	工廠		



美特鋁質有限公司
MIDI Aluminium Fabricator Ltd.

類別		物料號		
制圖	LRA	2023.04.29	圖號	X86384-AL04R
修改	-	-	數量	-
日期	-	-	位置	
復核	-	-		
批准				


序号	产品编号	长度L	数量
1	X86384-AL04R-01	717	56
2	X86384-AL04R-03	752	3
3	X86384-AL04R-04	737	1
4	X86384-AL04R-05	702	45
5	X86384-AL04R-06	752	2
6	X86384-AL04R-07	702	15
7	X86384-AL04R-09	627	20
8	X86384-AL04R-10	787	1

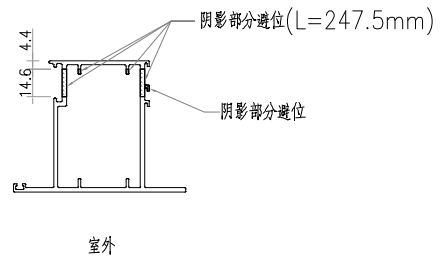
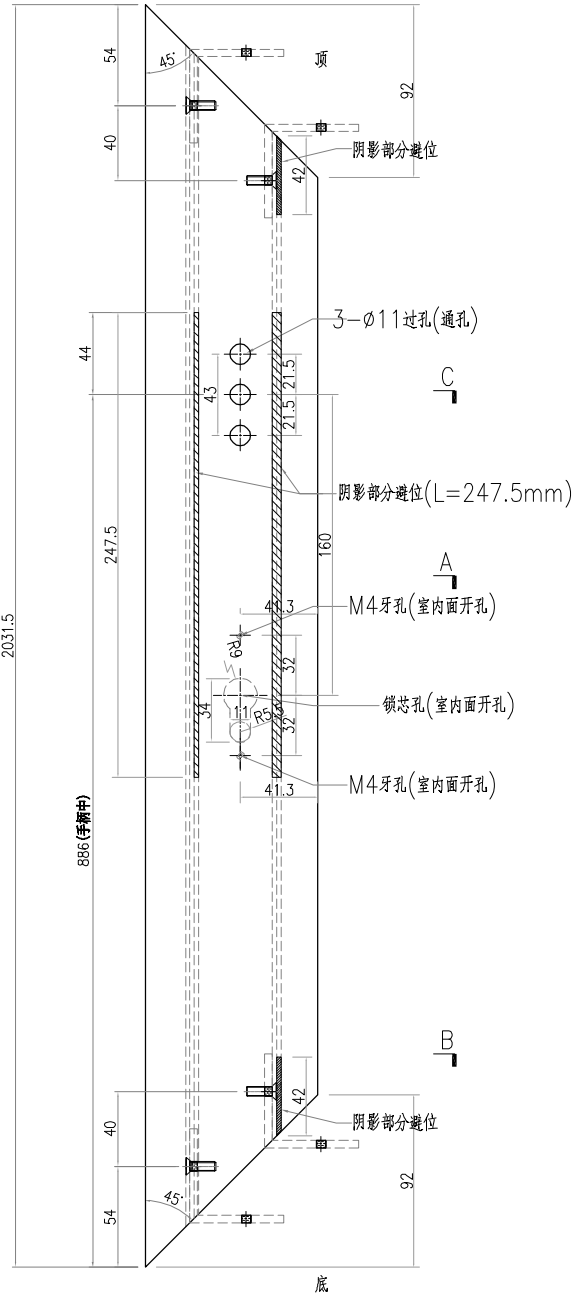
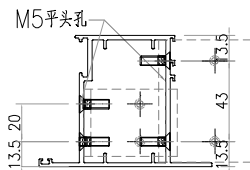
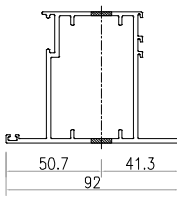
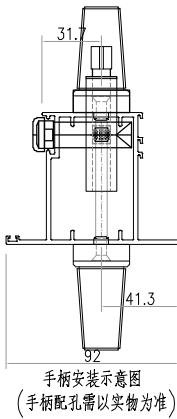
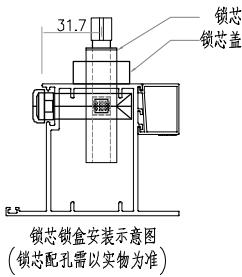
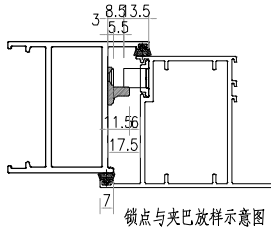


SECTION A-A

SECTION B-B

工程號	J-859	地盤	啟德站	附件
名稱	FD門玉料	採用		
材料	X86384	地盤		
顏色	--	工廠		

 美特铝质有限公司 MIDI Aluminium Fabricator Ltd.				類別		物料號	
				制圖	LRA	2023.04.29	圖號 X86384-AL01R-04
修改	-	-		復核	-	-	數量 1
日期	-	-		批准			位置

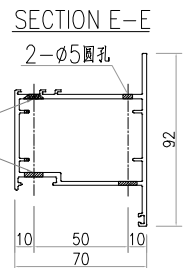
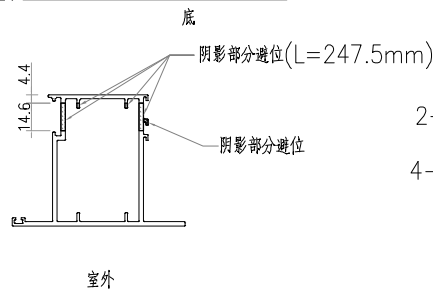
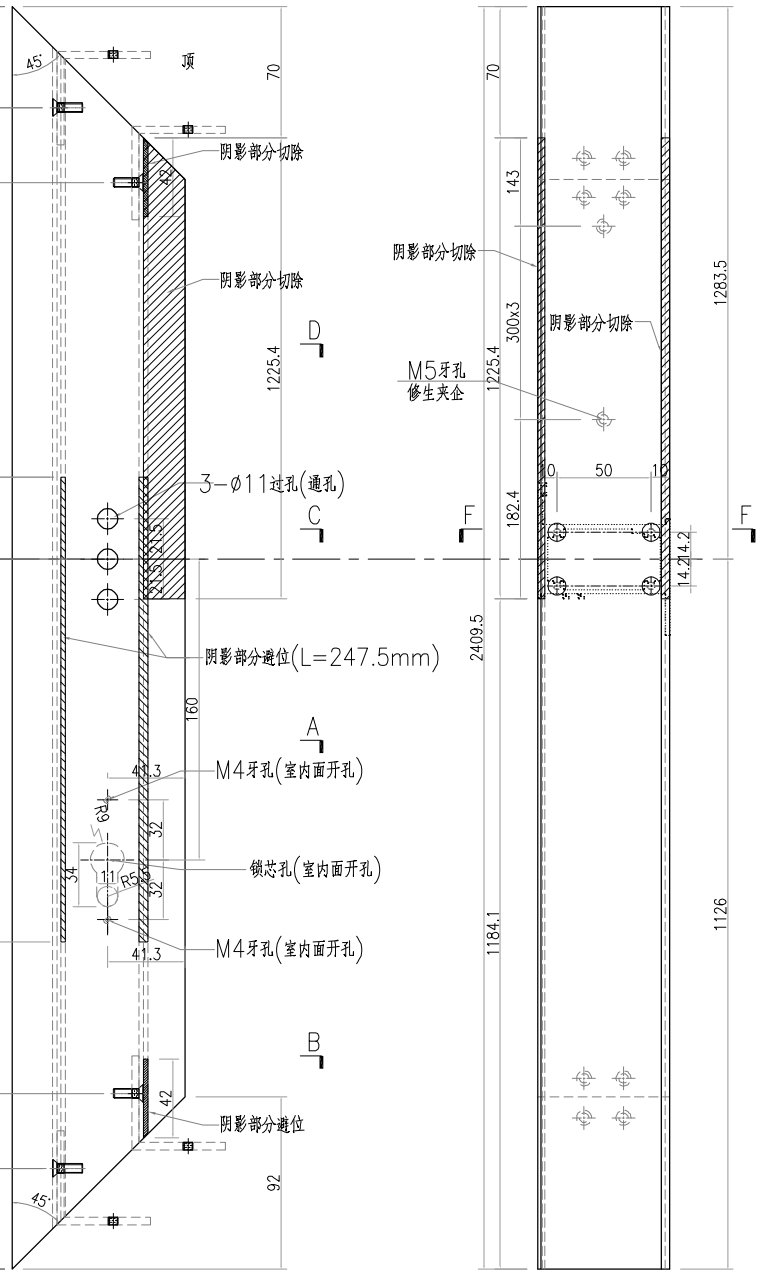
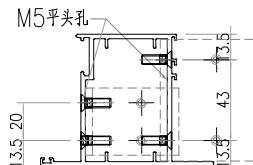
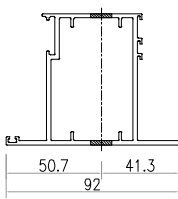
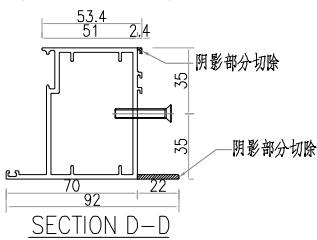
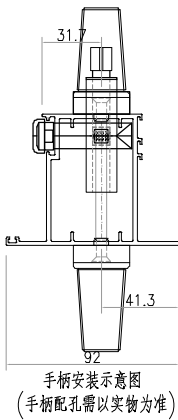
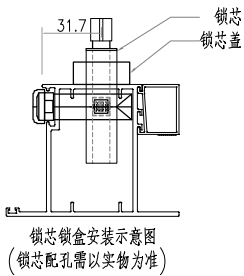
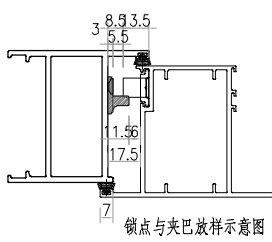


工程號	J-859	地盤	啟德站	附件
名稱	FD門玉料	採用		
材料	X86384	地盤		
顏色	--	工廠		




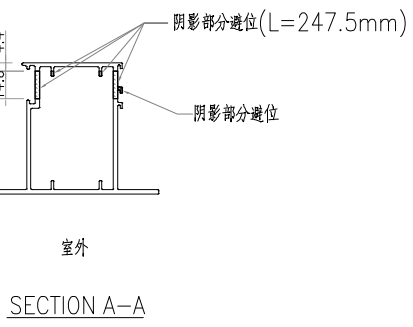
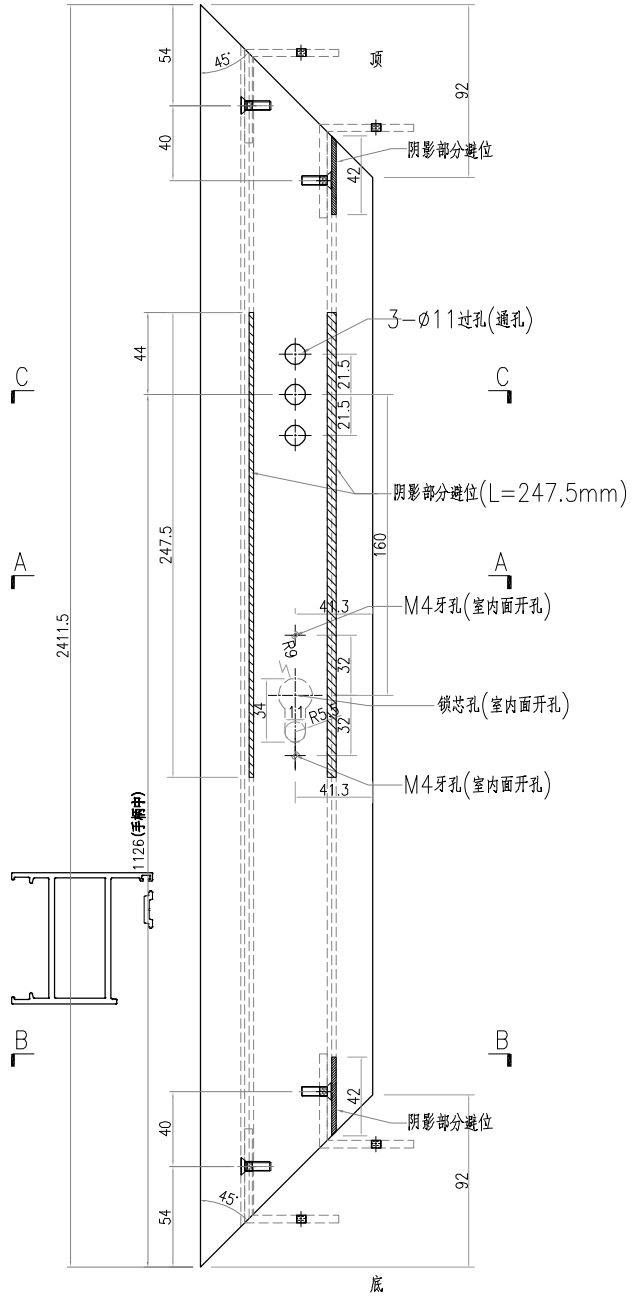
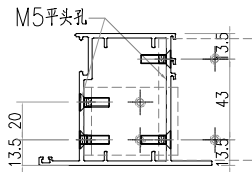
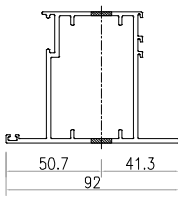
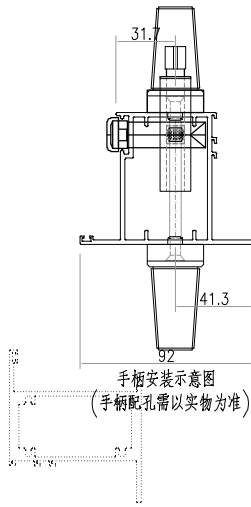
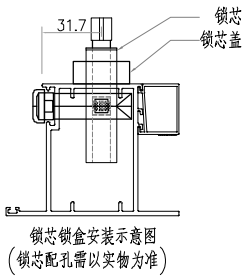
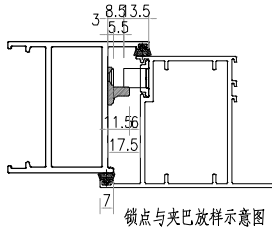
美特铝质有限公司
MIDI Aluminium Fabricator Ltd.

類別		物料號	
制圖	LRA	2023.04.29	圖號 X86384-AL01R-08
修改	-	-	數量 40
日期	-	-	位置
復核	-	-	
批准			




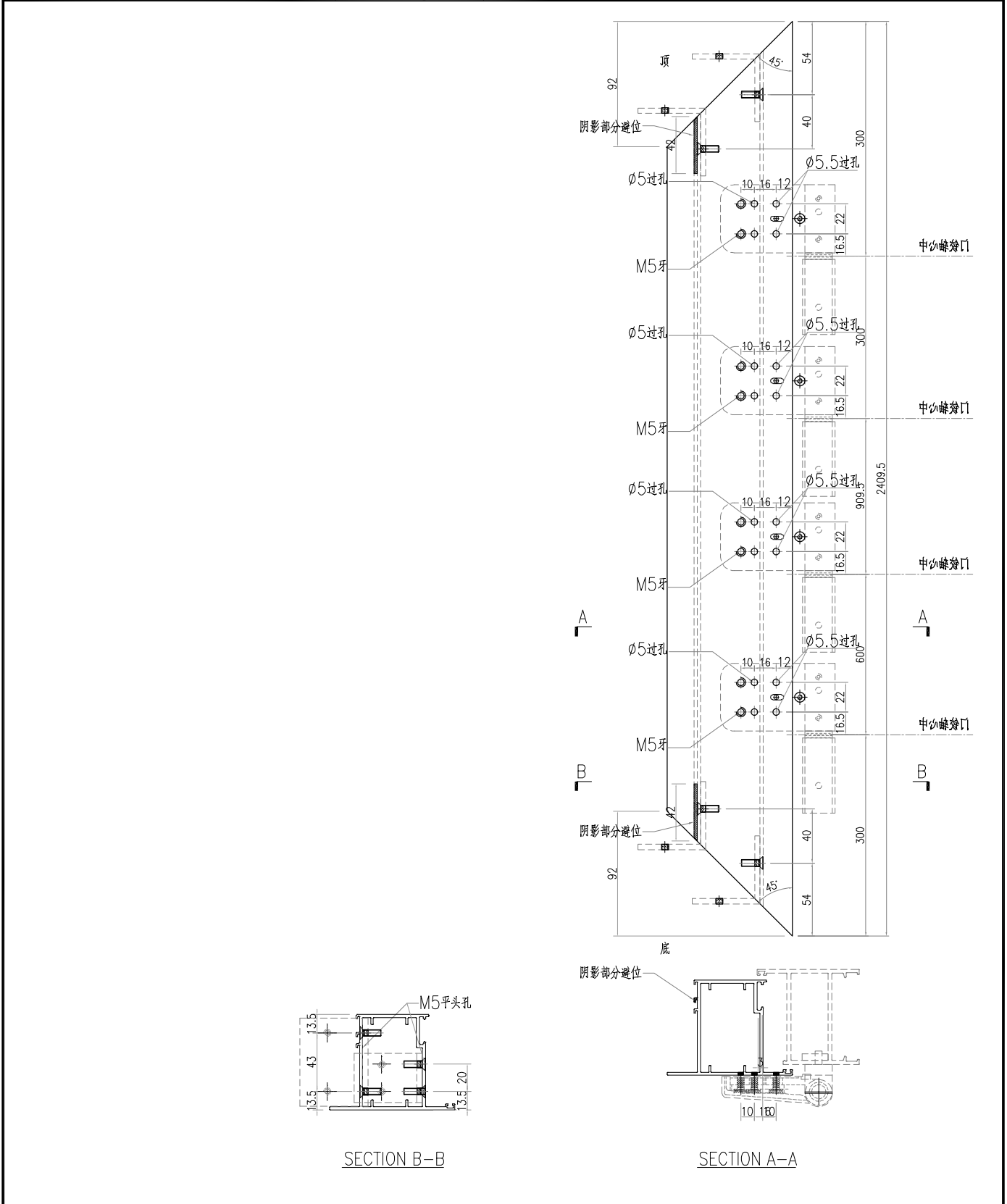
工程號	J-859	地盤	啟德站	附件
名稱	FD門玉料	採	用	
材料	X86384	地盤		
顏色	--	工廠		

 美特铝质有限公司 MIDI Aluminium Fabricator Ltd.				类别		物料号	
修改	-	-		制图	LRA	2023.04.29	图号 X86384-AL01R-10
日期	-	-		复核	-	-	数量 1
				批准			位置




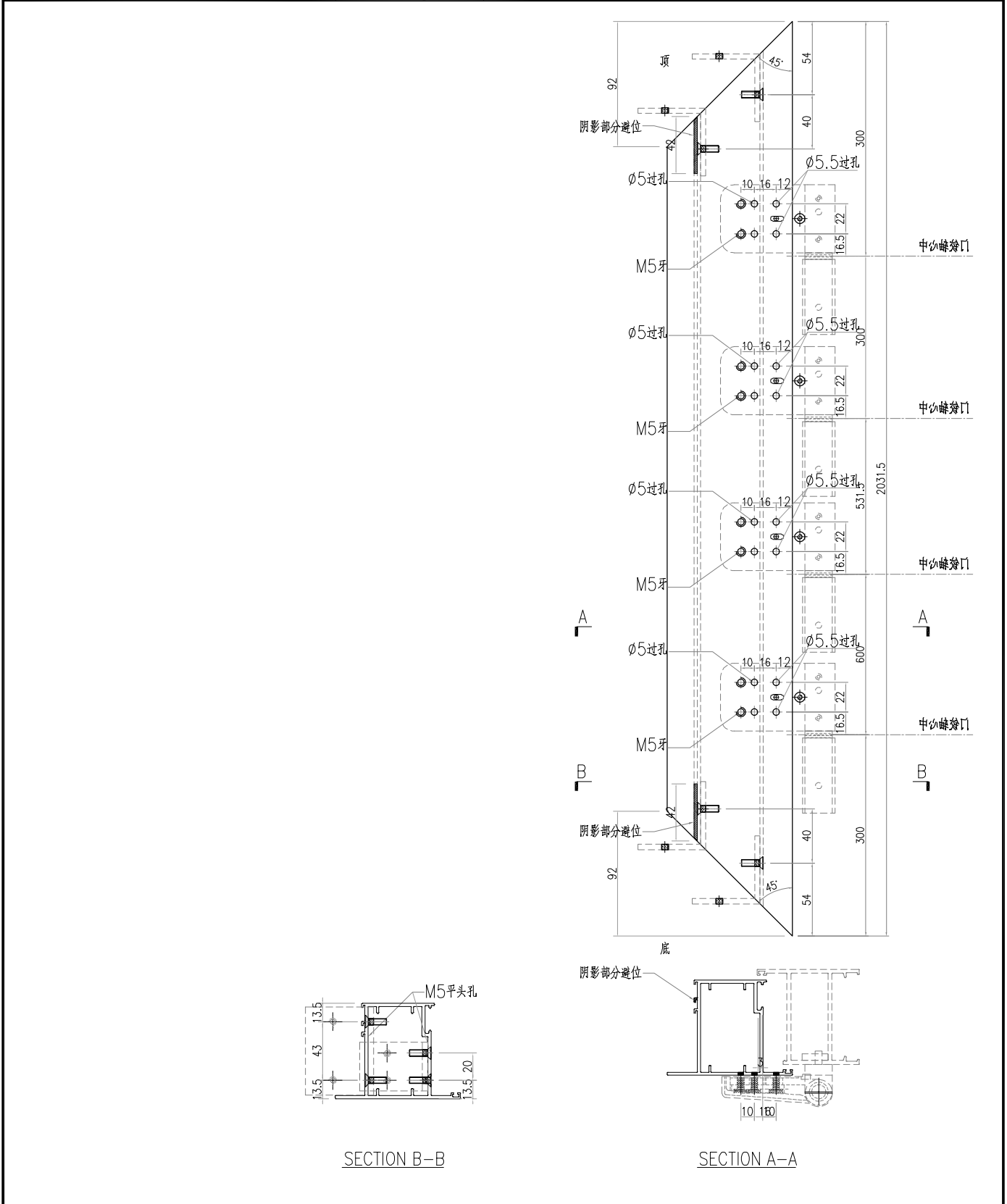
工程号	J-859	地盘	啟德站	附件
名稱	FD門玉料	採用		
材料	X86384	地盤		
顏色	--	工廠		

 美特鋁質有限公司 MIDI Aluminium Fabricator Ltd.				類別		物料號	
修改	-	-		制圖	LRA	2023.04.29	圖號 X86384-AL02R-01
日期	-	-		復核	-	-	數量 101
				批准			位置



工程號	J-859	地盤	啟德站	附件
名稱	FD門玉料	採用		
材料	X86384	地盤		
顏色	--	工廠		

 美特鋁質有限公司 MIDI Aluminium Fabricator Ltd.				類別		物料號	
修改	-	-		制圖	LRA	2023.04.29	圖號 X86384-AL02R-04
日期	-	-		復核	-	-	數量 1
				批准			位置

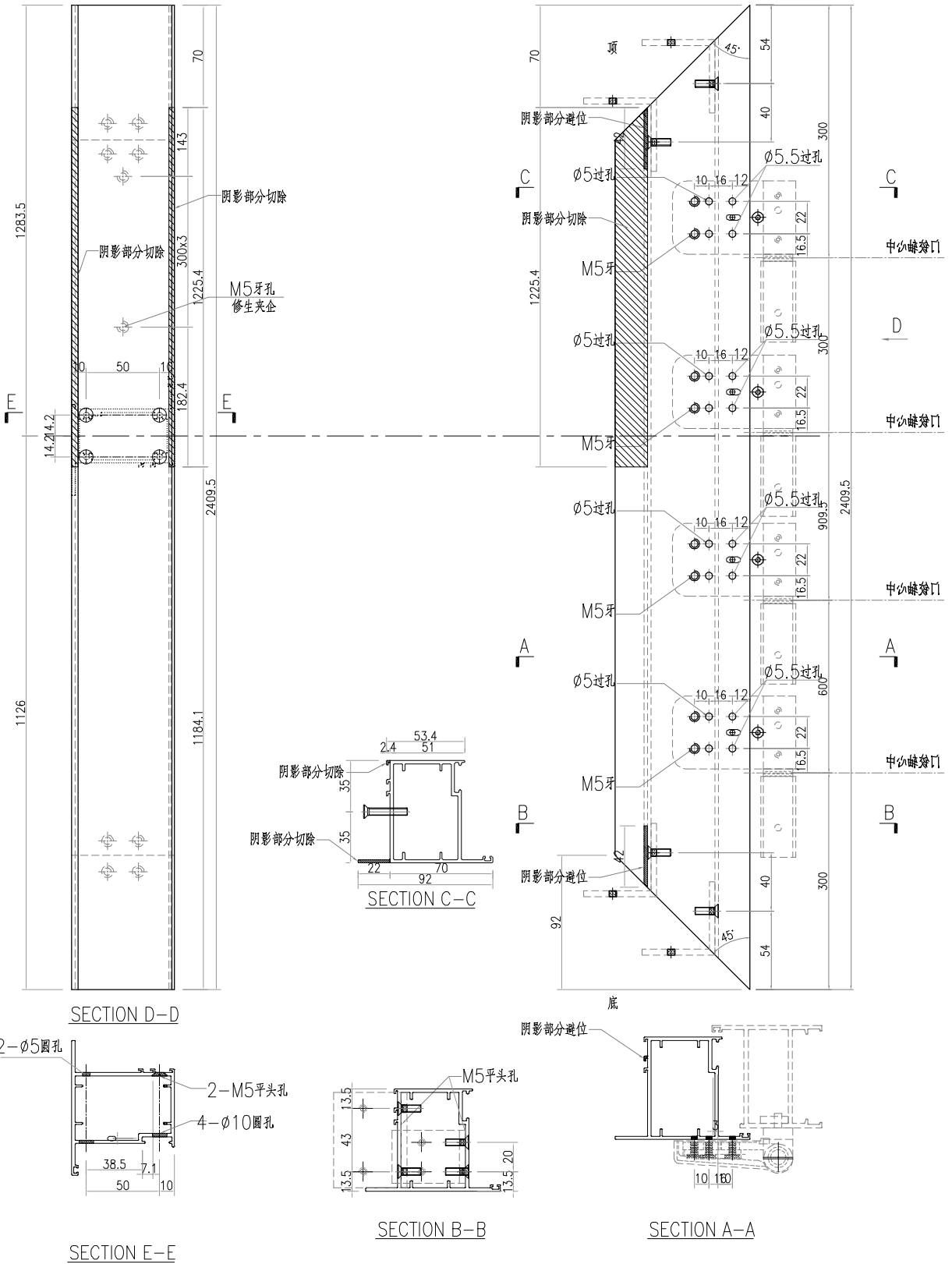


工程號	J-859	地盤	啟德站	附件
名稱	FD門玉料	採用		
材料	X86384	地盤		
顏色	--	工廠		



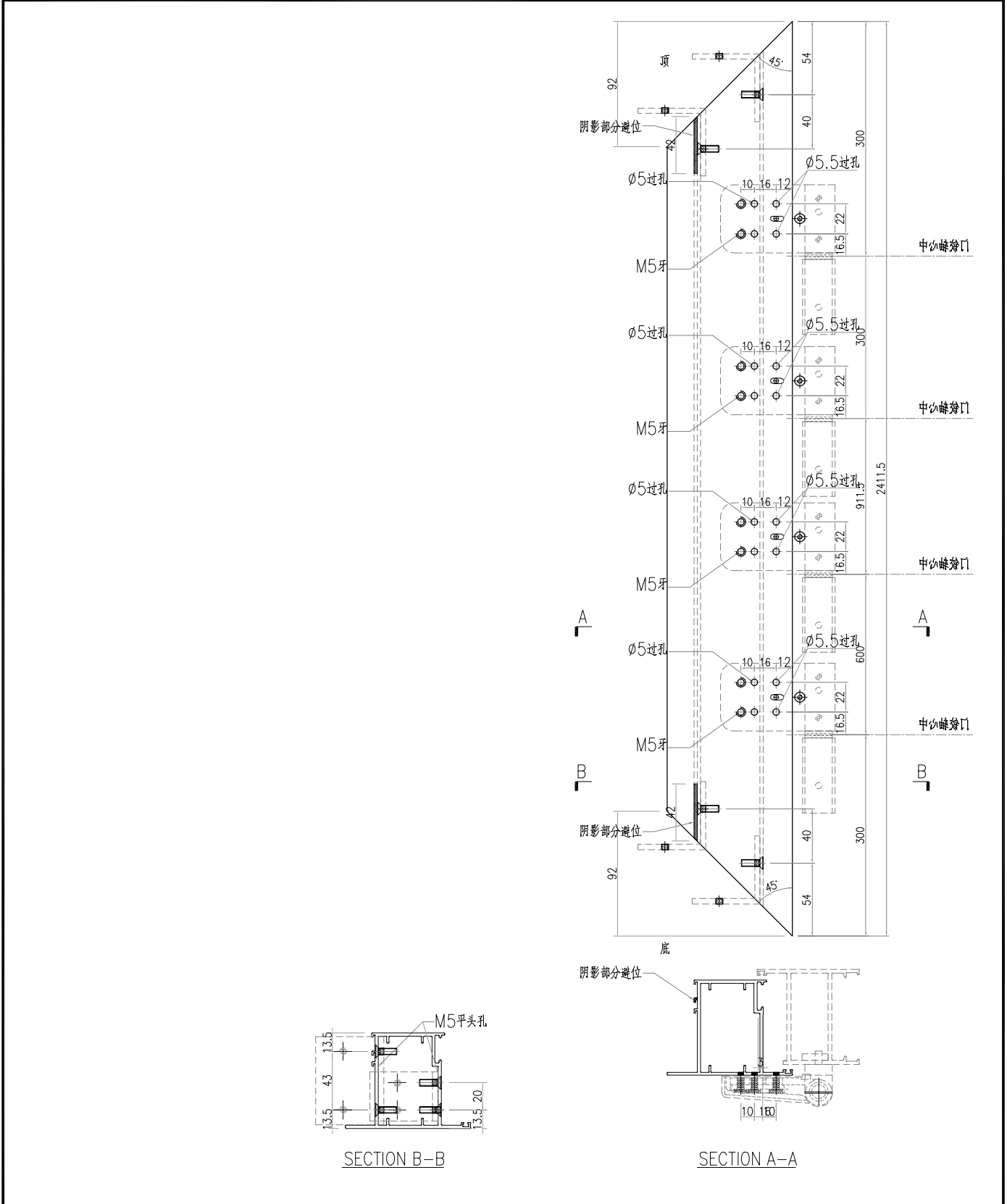
美特鋁質有限公司
MIDI Aluminium Fabricator Ltd.

類別		物料號	
制圖	LRA	2023.04.29	圖號 X86384-AL02R-08
修改	-	-	數量 40
日期	-	-	位置
復核	-	-	
批准			



工程號	J-859	地盤	啟德站	附件
名稱	FD門玉料	採用		
材料	X86384	地盤		
顏色	--	工廠		

 美特鋁質有限公司 MIDI Aluminium Fabricator Ltd.				類別		物料號	
修改	-	-		制圖	LRA	2023.04.29	圖號 X86384-AL02R-10
日期	-	-		復核	-	-	數量 1
				批准			位置



工程號	J-859	地盤	啟德站	附件
名稱	FD門玉料	採用		
材料	X86384	地盤		
顏色	--	工廠		