

工程指示 / 要求簡箋 ENGINEER INSTRUCTIONS(E.I.)

工程指示編號:	EI- 6179	修改版本:	C
	HK- 1752 / 23		
工程編號:	J 859	工程名稱:	啟德6551
收件人:	生統	發件人:	nero
工程項目:	後裝FD門 - 廠用鋁料加工圖	日期:	09/08/2023

<input type="checkbox"/> 原合約工程包	<input type="checkbox"/> 原合約工程加 / 減賬 QT-	<input type="checkbox"/> 新工程報價 QT-
---------------------------------	--	------------------------------------

信件批核號碼/圖紙參考編號:	批核模具圖紙編號:
客戶指示附件:	管理內部批簽署:

<input type="checkbox"/> 初步鋁料 B.M.	<input type="checkbox"/> 加工拆圖, 然後生產	<input type="checkbox"/> 尺寸表
<input type="checkbox"/> 正式鋁料 B.M.	<input type="checkbox"/> 技術上資料 / 指示	<input type="checkbox"/> 報價
<input type="checkbox"/> 配件 B.M.	<input type="checkbox"/> 樣辦或貨品說明書	<input type="checkbox"/> 分判合約
<input type="checkbox"/> 其他:		

內容:	已按廠要求微調修改加工圖, 請按附件資料生產加工, 送地盤。 **請按EI6229先做一隻FD門試模, 測試及安裝、配件安裝及功能等 沒有問題才可大手加工生產。
完成上列要求日期:	13/09/2023

國內

<input type="checkbox"/> 生產技術總監	<input type="checkbox"/> 連附件	<input type="checkbox"/> 技術部	<input type="checkbox"/> 連附件	<input type="checkbox"/> 生產部	<input type="checkbox"/> 連附件
<input type="checkbox"/> 採購部	<input type="checkbox"/> 連附件	<input checked="" type="checkbox"/> 生產統籌部	<input checked="" type="checkbox"/> 連附件	<input type="checkbox"/> 報關組	<input type="checkbox"/> 連附件
<input type="checkbox"/> 質檢部	<input type="checkbox"/> 連附件	<input type="checkbox"/> 會計部	<input type="checkbox"/> 連附件	<input type="checkbox"/> 機械設計部	<input type="checkbox"/> 連附件
<input type="checkbox"/> 香港辦	<input type="checkbox"/> 連附件	<input type="checkbox"/> 其他:			

香港

<input type="checkbox"/> 行政部	<input type="checkbox"/> 連附件	<input type="checkbox"/> 會計部	<input type="checkbox"/> 連附件	<input type="checkbox"/> 統籌部	<input type="checkbox"/> 連附件	<input type="checkbox"/> 工程部	<input type="checkbox"/> 連附件
<input type="checkbox"/> 採購部	<input type="checkbox"/> 連附件	<input type="checkbox"/> QS部	<input type="checkbox"/> 連附件	<input checked="" type="checkbox"/> 地盤管理	<input checked="" type="checkbox"/> 連附件	<input type="checkbox"/> 維修部	<input type="checkbox"/> 連附件

*發件人簽署:		*組別成員批核簽署:	
傳遞編號:	HK 1752	項目經理簽署:	

圖則登記表
DRAWING REGISTER

工程名稱 Project Title: 启德站 拆圖	接收日期 Receiving Date (適用於客戶圖則)
工程編號 Project No: J-859	

分發予 Distributed To	發出日期 Issued Date
	年 23
	月 05
	日 05

圖則編號 Drg. No.	圖則名稱 Drawing Title
W7/T1	FD門組裝圖
W8/T1	FD門組裝圖
W11/T1	FD門組裝圖
W12/T1	FD門組裝圖
W16/T2	FD門組裝圖
W15/T2	FD門組裝圖
W5/T3	FD門組裝圖
W7/T3	FD門組裝圖
W7/T7	FD門組裝圖
W2/T8	FD門組裝圖
W5/T8	FD門組裝圖
W1/T9A	FD門組裝圖
W5A/T9A	FD門組裝圖
W16/T9	FD門組裝圖
70FD-1	多点锁放样图
70FD-2	多点锁放样图
70FD-3	多点锁放样图
70FD-4	多点锁放样图
70FD-5	多点锁放样图
70FD-6	多点锁放样图
70FD-7	多点锁放样图
70FD-8	多点锁放样图
70FD-9	多点锁放样图
70FD-10	多点锁放样图
70FD-10-1	多点锁放样图
70FD-11	多点锁放样图
70FD-11-1	多点锁放样图
70FD-12	多点锁放样图
X86383-AL01-01	70FD门边企料
X86383-AL02-01	70FD门边企料
X86383-AL01R-01	70FD门边企料
X86383-AL02R-01	70FD门边企料

修訂編號 Revision No.									
-									
-									
-									
-									
-									
-									
-									
-									
-									
-									
-									
-									
-									
-									
-									
-									
-									
-									
-									
-									
-									

圖則登記表
DRAWING REGISTER

工程名稱 Project Title: 启德站 拆圖	接收日期 Receiving Date (適用於客戶圖則)
工程編號 Project No: J-859	月
	日

分發予 Distributed To	發出日期 Issued Date
	年 23
	月 05
	日 05

圖則編號 Drg. No.	圖則名稱 Drawing Title	修訂編號 Revision No.
X86022-AL01	70生底橫	-
X86022-AL01-02	70生底橫	-
X86022-AL01R	70生底橫	-
X86022-AL01R	70生底橫	-
X86022-AL01-07	70生底橫	-
X86022-AL01R-09	70生底橫	-
X86384-AL01-01	FD門玉料	-
X86384-AL02-01	FD門玉料	-
X86384-AL03	FD門玉料	-
X86384-AL04	FD門玉料	-
X86384-AL01R-01	FD門玉料	-
X86384-AL01R-04	FD門玉料	-
X86384-AL01R-08	FD門玉料	-
X86384-AL01R-10	FD門玉料	-
X86384-AL02R-01	FD門玉料	-
X86384-AL02R-04	FD門玉料	-
X86384-AL02R-08	FD門玉料	-
X86384-AL02R-10	FD門玉料	-
X86384-AL03R	FD門玉料	-
X86384-AL03R-08	FD門玉料	-
X86384-AL03R-09	FD門玉料	-
X86384-AL04R	FD門玉料	-
X86201-AL01	玻璃線	-
X86109-AL01R	玻璃線	-
X86018-AL03R	玻璃線	-
X86202-AL02R	玻璃線	-
X86109-AL04R-03	玻璃線	-
X86202-AL01R-01	玻璃線	-
X86262-AL01R-01	70上生下梗中橫	-
X86262-AL01R-02	70上生下梗中橫	-
X86198-AL01R-01	70窗玉料	-
X86198-AL02R-01	70窗玉料	-

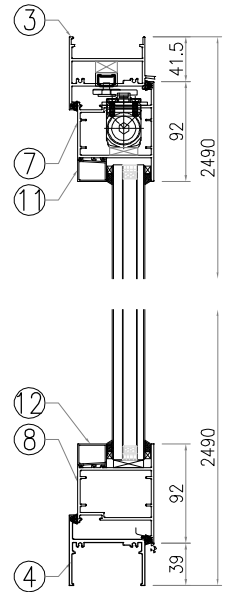
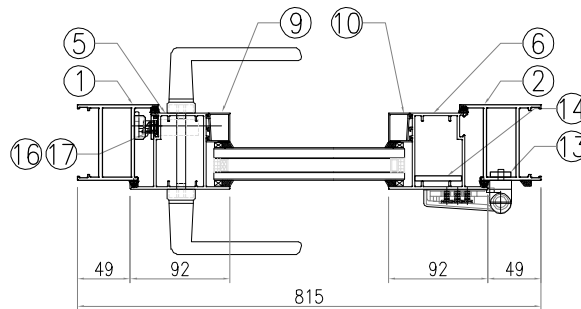
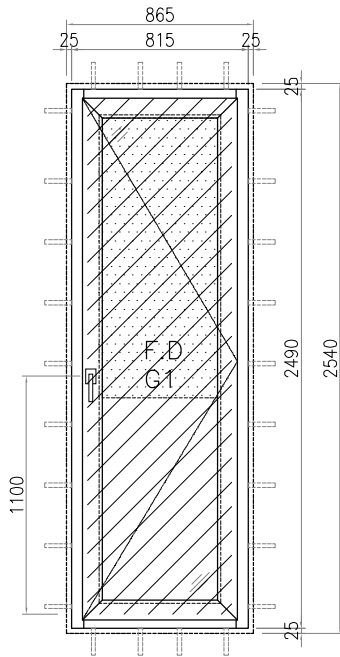


美特鋁質 有限公司
MIDI Aluminium Fabricator Ltd.

工程號 J-859
地 盤 啟德站
顏 色 —

拆圖 LRA 2023.04.29
復核
批准 — —

名稱 啟德站



序號	料號	名稱	出筍	長度L(mm)	支/幅	加工說明	备注	加工細則						
								頂底留	企料底部開避位	底橫料防水巴鋸去	水線孔在企料	安裝扣碼		
1	X86383	70FD門邊企料	直口	2490	1	X86383-AL01R-01		—	—					
2	X86383	70FD門邊企料	直口	2490	1	X86383-AL02R-01		—	—					
3	X86269	70FD門頂橫料	避位	719	1	X86269-AL01R-01		—	—					
4	X86022	70生底橫	避位	709	1	X86022-AL01R-01		—	—					
門玉用料								多點鎖芯型號:						
5	X86384	FD門玉料	45°	2409.5	1	X86384-AL01R-01		手柄型號:						
6	X86384	FD門玉料	45°	2409.5	1	X86384-AL02R-01		限位撐型號:						
7	X86384	FD門玉料	45°	717	1	X86384-AL03R-01		T窗最大開度:						
8	X86384	FD門玉料	45°	717	1	X86384-AL04R-01		窗玉搭位數: 7mm						
9	X86201	玻璃線	直口	2264.5	1	X86201-AL01R-01								
10	X86201	玻璃線	直口	2264.5	1	X86201-AL02R-01								
11	X86201	玻璃線	直口	533	1	X86201-AL03R-01		窗款	寬度 (mm)	高度 (mm)	只/幅	撐	長	
12	X86201	玻璃線	直口	533	1	X86201-AL04R-01								
FD門配套型材用料														
13	19x5mm厚鋁巴	直口	110	4	J859-FJ02R									
14	43x5mm厚鋁巴	直口	2049.5	1	J859-FJ04R-01									
15	JMA0590 60x56x12厚鋁角	直口	41	4	JMA0590-LJ01	FD門組框碼	大圖版次	本圖版	-	-				
16	X85964 拉巴	直口	1113.5	1	X85964-LB01									
17	X85964 拉巴	直口	796	1	X85964-LB02									
								日期 - -						
								窗 號			數量			
								W7/T1			20 幅			
								W9/T2			15 幅			
											幅			
											幅			
								圖號		W7/T1				

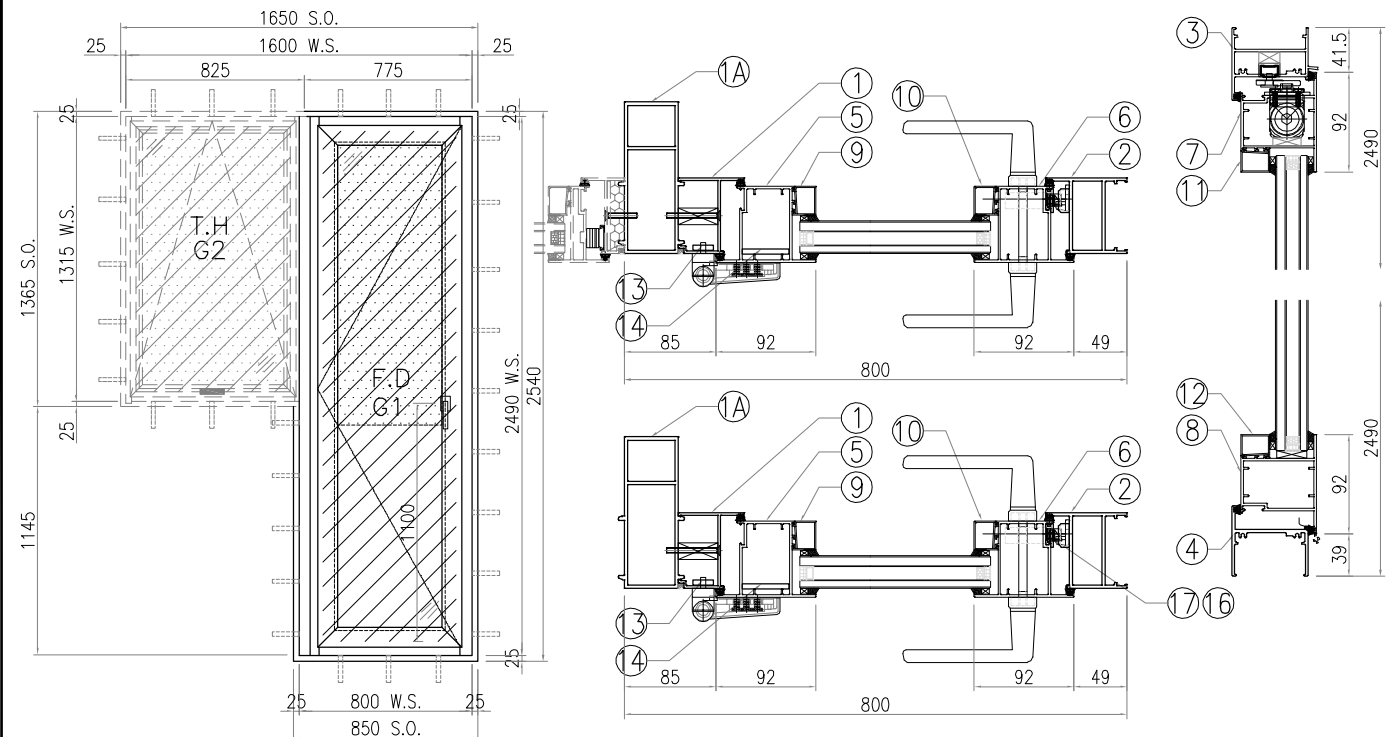


美特鋁質 有限公司
MIDI Aluminium Fabricator Ltd.

工程號 J-859
地 盤 啟德站
顏 色 —

拆圖 LRA 2023.04.29
復核
批准 —

名稱 啟德站



序號	料號	名稱	出筭	長度L(mm)	支/幅	加工說明	备注	加工細則				
1	X86390	70夹企料	直口	2490	1	X86390-AL01-01		頂底留__mm				
1A	X86382	70中柱	直口	2490	1	X86382-AL01-01		頂底留__mm				
2	X86383	70FD门边企料	直口	2490	1	X86383-AL02-01		企料底部開避位__mm				
3	X86269	70FD门顶橫料	避位	668	1	X86269-AL01-02		底橫料防水巴鋸去__mm				
4	X86022	70生底橫	避位	658	1	X86022-AL01-02		水線孔在企料——頂底 安裝扣碼				
門玉用料								多點鎖芯型號:				
5	X86384	FD門玉料	45°	2409.5	1	X86384-AL01-01		手柄型號:				
6	X86384	FD門玉料	45°	2409.5	1	X86384-AL02-01		限位撐型號:				
7	X86384	FD門玉料	45°	666	1	X86384-AL03-02		T窗最大開度:				
8	X86384	FD門玉料	45°	666	1	X86384-AL04-02		窗玉搭位數: 7mm				
9	X86201	玻璃線	直口	2264.5	1	X86201-AL01-01						
10	X86201	玻璃線	直口	2264.5	1	X86201-AL02-01						
11	X86201	玻璃線	直口	482	1	X86201-AL03-02		窗款	寬度 (mm)	高度 (mm)	只/幅	撐長
12	X86201	玻璃線	直口	482	1	X86201-AL04-02						
FD門配套型材用料												
13	19x5mm厚铝巴	直口	110	4	J859-FJ02							
14	43x5mm厚铝巴	直口	2049.5	1	J859-FJ04-01							
15	JMA0590 60x56x12厚铝角	直口	41	4	JMA0590-LJ01	FD门组框码	大圖版次	本圖版	-	-		
16	X85964 拉巴	直口	1113.5	1	X85964-LB01		日期		-	-		
17	X85964 拉巴	直口	796	1	X85964-LB02							
								窗 號		數量		
								-		- 幅		
								W8/T1		19 幅		
										幅		
										幅		
								圖號		W8/T1		

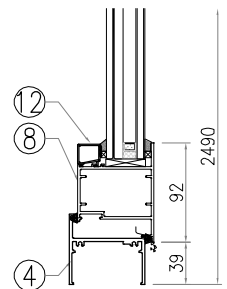
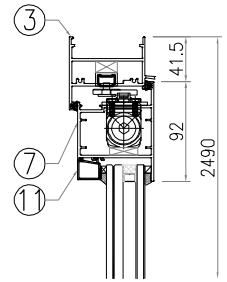
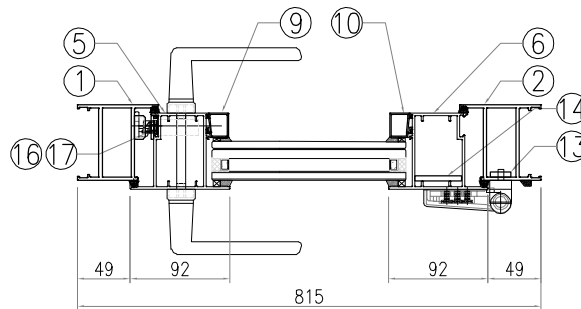
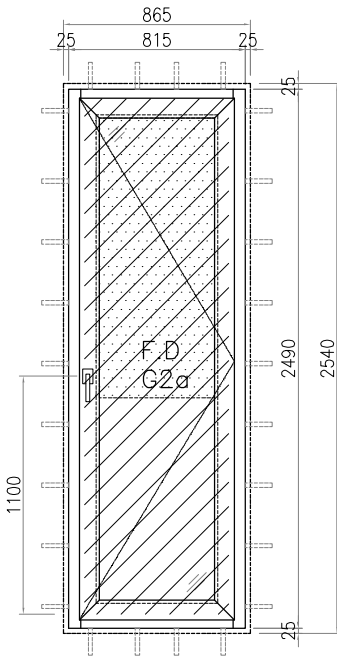


美特鋁質 有限公司
MIDI Aluminium Fabricator Ltd.

工程號 J-859
地 盤 启德站
顏 色 —

拆圖 LRA 2023.04.29
復核
批准 — —

名稱 启德站



序號	料號	名稱	出筍	長度L(mm)	支/幅	加工說明	备注	加工細則				
1	X86383	70FD門边企料	直口	2490	1	X86383-AL01R-01		頂底留— mm				
2	X86383	70FD門边企料	直口	2490	1	X86383-AL02R-01		頂底留— mm				
3	X86269	70FD門顶橫料	避位	719	1	X86269-AL01R-01		企料底部開避位 — mm				
4	X86022	70生底橫	避位	709	1	X86022-AL01R-01		底橫料防水巴鋸去 — mm				
								水線孔在企料 — 頂底				
								安裝扣碼				
門玉用料								多點鎖芯型號:				
5	X86384	FD門玉料	45°	2409.5	1	X86384-AL01R-01		手柄型號:				
6	X86384	FD門玉料	45°	2409.5	1	X86384-AL02R-01		限位撐型號:				
7	X86384	FD門玉料	45°	717	1	X86384-AL03R-01		T窗最大開度:				
8	X86384	FD門玉料	45°	717	1	X86384-AL04R-01		窗玉搭位數: 7mm				
9	X86109	玻璃線	直口	2264.5	1	X86109-AL01R-01						
10	X86109	玻璃線	直口	2264.5	1	X86109-AL02R-01						
11	X86109	玻璃線	直口	535.8	1	X86109-AL03R-01		窗款	寬度 (mm)	高度 (mm)	只/幅	撐長
12	X86109	玻璃線	直口	535.8	1	X86109-AL04R-01						
FD門配套型材用料												
13	19x5mm厚鋁巴	直口	110	4	J859-FJ02R							
14	43x5mm厚鋁巴	直口	2049.5	1	J859-FJ04R-01		大圖版次	本圖版	-	-		
15	JMA0590 60x56x12厚鋁角	直口	41	4	JMA0590-LJ01	FD門組框碼	-	日期	-	-		
16	X85964 拉巴	直口	1113.5	1	X85964-LB01		窗 號		數量			
17	X85964 拉巴	直口	796	1	X85964-LB02		-		- 幅			
							W11/T1		1 幅			
									幅			
									幅			
							圖號	W11/T1				

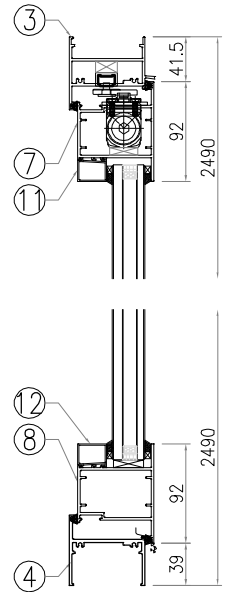
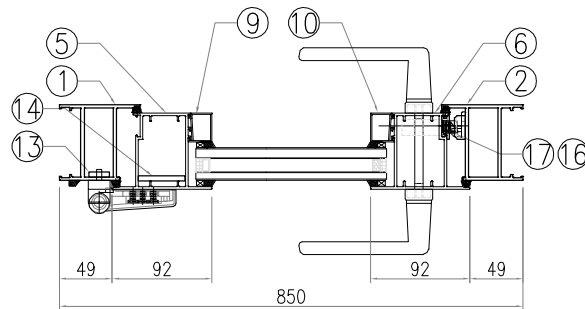
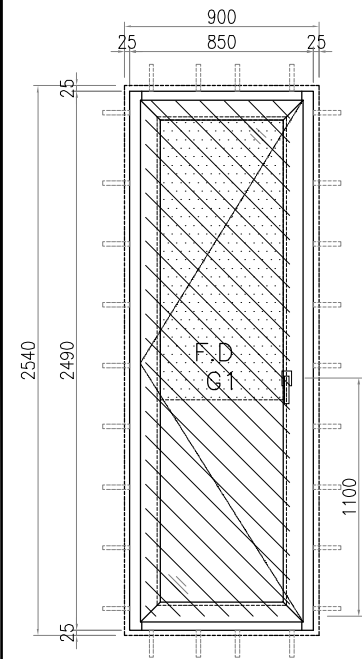


美特鋁質有限公司
MIDI Aluminium Fabricator Ltd.

工程號 J-859
地 盤 启德站
顏 色 —

拆圖 LRA 2023.04.29
復核
批准 — —

名稱 启德站



序號	料號	名稱	出筭	長度L(mm)	支/幅	加工說明	备注	加工細則								
								頂底留	企料底部開避位	底橫料防水巴鋸去	水線孔在企料	安裝扣碼				
1	X86383	70FD門邊企料	直口	2490	1	X86383-AL01-01		頂底留	企料底部開避位	底橫料防水巴鋸去	水線孔在企料	安裝扣碼				
2	X86383	70FD門邊企料	直口	2490	1	X86383-AL02-01										
3	X86269	70FD門頂橫料	避位	754	1	X86269-AL01-03										
4	X86022	70生底橫	避位	744	1	X86022-AL01-03										
門玉用料								多點鎖芯型號:								
5	X86384	FD門玉料	45°	2409.5	1	X86384-AL01-01		手柄型號:								
6	X86384	FD門玉料	45°	2409.5	1	X86384-AL02-01		限位撐型號:								
7	X86384	FD門玉料	45°	752	1	X86384-AL03-03		T窗最大開度:								
8	X86384	FD門玉料	45°	752	1	X86384-AL04-03		窗玉搭位數: 7mm								
9	X86201	玻璃線	直口	2264.5	1	X86201-AL01-01										
10	X86201	玻璃線	直口	2264.5	1	X86201-AL02-01										
11	X86201	玻璃線	直口	568	1	X86201-AL03-03		窗款	寬度(mm)	高度(mm)	只/幅	撐	長			
12	X86201	玻璃線	直口	568	1	X86201-AL04-03										
FD門配套型材用料																
13	19x5mm厚鋁巴	直口	110	4	J859-FJ02											
14	43x5mm厚鋁巴	直口	2049.5	1	J859-FJ04-01											
15	JMA0590 60x56x12厚鋁角	直口	41	4	JMA0590-LJ01	FD門組框碼		大圖版次	本圖版	-	-					
16	X85964 拉巴	直口	1113.5	1	X85964-LB01			日期	-	-						
17	X85964 拉巴	直口	796	1	X85964-LB02			窗	號	數量						
								W12/T1		1	幅					
								W8/T7		1	幅					
											幅					
											幅					
								圖號	W12/T1							

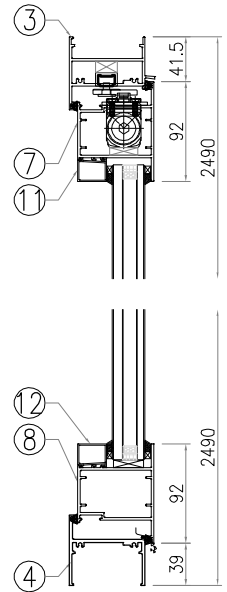
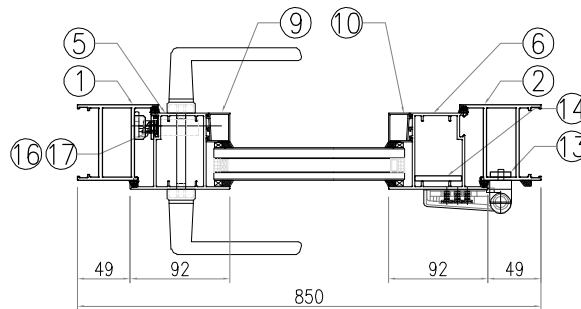
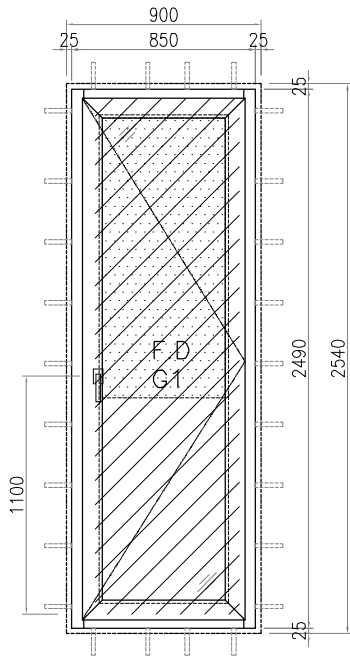


美特鋁質有限公司
MIDI Aluminium Fabricator Ltd.

工程號 J-859
地 盤 启德站
顏 色 —

拆圖 LRA 2023.04.29
復核
批准 — —

名稱 启德站



序號	料號	名稱	出筭	長度L(mm)	支/幅	加工說明	备注	加工細則				
1	X86383	70FD門邊企料	直口	2490	1	X86383-AL01R-01		頂底留— mm				
2	X86383	70FD門邊企料	直口	2490	1	X86383-AL02R-01		頂底留— mm				
3	X86269	70FD門頂橫料	避位	754	1	X86269-AL01R-03		企料底部開避位 — mm				
4	X86022	70生底橫	避位	744	1	X86022-AL01R-03		底橫料防水巴鋸去 — mm				
								水線孔在企料 — 頂底				
								安裝扣碼				
門玉用料								多點鎖芯型號:				
5	X86384	FD門玉料	45°	2409.5	1	X86384-AL01R-01		手柄型號:				
6	X86384	FD門玉料	45°	2409.5	1	X86384-AL02R-01		限位撐型號:				
7	X86384	FD門玉料	45°	752	1	X86384-AL03R-03		T窗最大開度:				
8	X86384	FD門玉料	45°	752	1	X86384-AL04R-03		窗玉搭位數: 7mm				
9	X86201	玻璃線	直口	2264.5	1	X86201-AL01R-01						
10	X86201	玻璃線	直口	2264.5	1	X86201-AL02R-01						
11	X86201	玻璃線	直口	568	1	X86201-AL03R-03		窗款	寬度 (mm)	高度 (mm)	只/幅	撐長
12	X86201	玻璃線	直口	568	1	X86201-AL04R-03						
FD門配套型材用料												
13	19x5mm厚鋁巴	直口	110	4	J859-FJ02R							
14	43x5mm厚鋁巴	直口	2049.5	1	J859-FJ04R-01		大圖版次	本圖版	-	-		
15	JMA0590 60x56x12厚鋁角	直口	41	4	JMA0590-LJ01	FD門組框碼	-	日期	-	-		
16	X85964 拉巴	直口	1113.5	1	X85964-LB01		窗 號		數量			
17	X85964 拉巴	直口	796	1	X85964-LB02		W16/T2		1 幅			
							W10/T5		1 幅			
							W9/T6		1 幅			
						圖號	W16/T2					

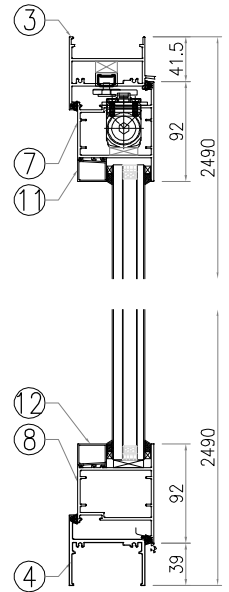
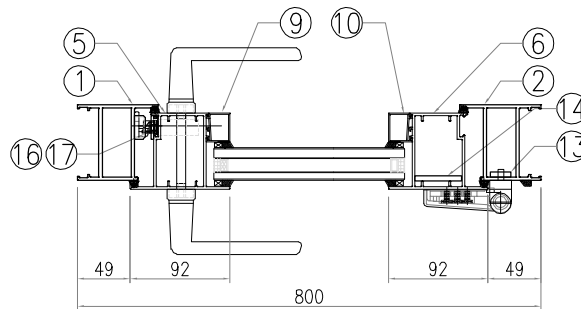
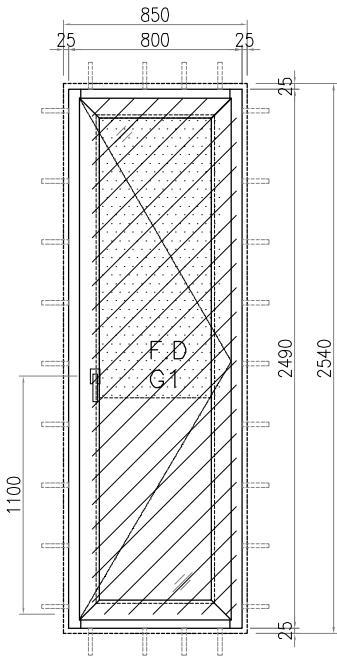


美特鋁質 有限公司
MIDI Aluminium Fabricator Ltd.

工程號 J-859
地 盤 启德站
顏 色 —

拆圖 LRA 2023.04.29
復核
批准 — —

名稱 启德站



序號	料號	名稱	出筭	長度L(mm)	支/幅	加工說明	备注	加工細則				
1	X86383	70FD門邊企料	直口	2490	1	X86383-AL01R-01		頂底留— mm				
2	X86383	70FD門邊企料	直口	2490	1	X86383-AL02R-01		頂底留— mm				
3	X86269	70FD門頂橫料	避位	704	1	X86269-AL01R-05		企料底部開避位 — mm				
4	X86022	70生底橫	避位	694	1	X86022-AL01R-05		底橫料防水巴鋸去 — mm				
								水線孔在企料 — 頂底				
								安裝扣碼				
門玉用料								多點鎖芯型號:				
5	X86384	FD門玉料	45°	2409.5	1	X86384-AL01R-01		手柄型號:				
6	X86384	FD門玉料	45°	2409.5	1	X86384-AL02R-01		限位撐型號:				
7	X86384	FD門玉料	45°	702	1	X86384-AL03R-05		T窗最大開度:				
8	X86384	FD門玉料	45°	702	1	X86384-AL04R-05		窗玉搭位數: 7mm				
9	X86201	玻璃線	直口	2264.5	1	X86201-AL01R-01						
10	X86201	玻璃線	直口	2264.5	1	X86201-AL02R-01		窗款	寬度 (mm)	高度 (mm)	只/幅	撐長
11	X86201	玻璃線	直口	518	1	X86201-AL03R-05						
12	X86201	玻璃線	直口	518	1	X86201-AL04R-05						
FD門配套型材用料								大圖版次				
13	19x5mm厚鋁巴	直口	110	4	J859-FJ02R		本圖版	-	-	-	-	
14	43x5mm厚鋁巴	直口	2049.5	1	J859-FJ04R-01		日期	-	-	-	-	
15	JMA0590 60x56x12厚鋁角	直口	41	4	JMA0590-LJ01	FD門組框碼	窗 號		數量			
16	X85964 拉巴	直口	1113.5	1	X85964-LB01		W5/T3		23 幅			
17	X85964 拉巴	直口	796	1	X85964-LB02		W9/T5		1 幅			
							W6/T7		21 幅			
							圖號	W5/T3				

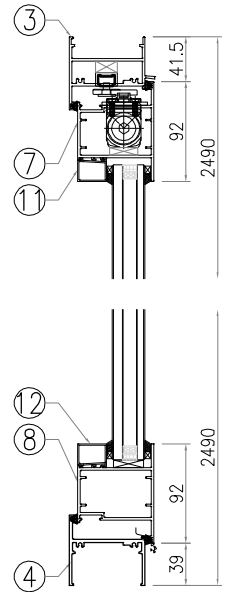
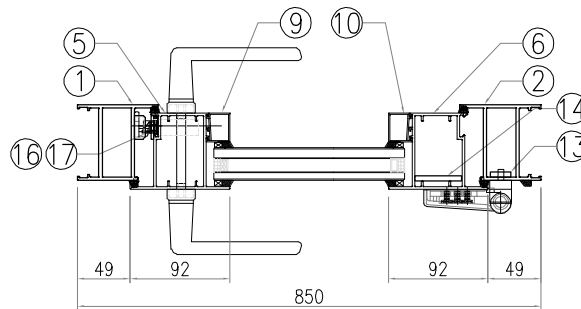
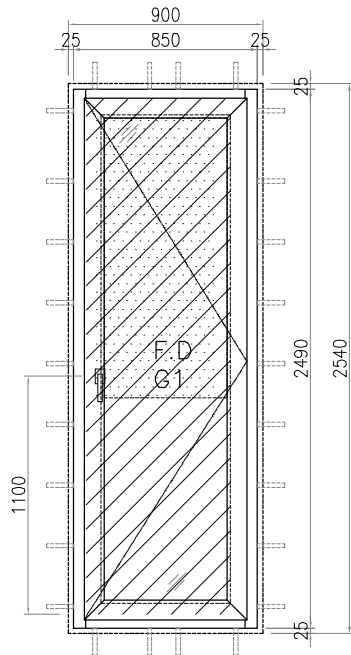


美特鋁質 有限公司
MIDI Aluminium Fabricator Ltd.

工程號 J-859
地 盤 启德站
顏 色 —

拆圖 LRA 2023.04.29
復核
批准 — —

名稱 启德站



序號	料號	名稱	出筭	長度L(mm)	支/幅	加工說明	备注	加工細則				
1	X86383	70FD門邊企料	直口	2490	1	X86383-AL01R-01		頂底留— mm				
2	X86383	70FD門邊企料	直口	2490	1	X86383-AL02R-01		頂底留— mm				
3	X86269	70FD門頂橫料	避位	754	1	X86269-AL01R-06		企料底部開避位 — mm				
4	X86022	70生底橫	避位	744	1	X86022-AL01R-06		底橫料防水巴鋸去 — mm				
								水線孔在企料 — 頂底				
								安裝扣碼				
門玉用料								多點鎖芯型號:				
5	X86384	FD門玉料	45°	2409.5	1	X86384-AL01R-01		手柄型號:				
6	X86384	FD門玉料	45°	2409.5	1	X86384-AL02R-01		限位撐型號:				
7	X86384	FD門玉料	45°	752	1	X86384-AL03R-06		T窗最大開度:				
8	X86384	FD門玉料	45°	752	1	X86384-AL04R-06		窗玉搭位數: 7mm				
9	X86201	玻璃線	直口	2264.5	1	X86201-AL01R-01						
10	X86201	玻璃線	直口	2264.5	1	X86201-AL02R-01		窗款	寬度 (mm)	高度 (mm)	只/幅	撐長
11	X86201	玻璃線	直口	568	1	X86201-AL03R-06						
12	X86201	玻璃線	直口	568	1	X86201-AL04R-06						
FD門配套型材用料												
13	19x5mm厚鋁巴	直口	110	4	J859-FJ02R		大圖版次					
14	43x5mm厚鋁巴	直口	2049.5	1	J859-FJ04R-01		本圖版 - -					
15	JMA0590 60x56x12厚鋁角	直口	41	4	JMA0590-LJ01	FD門組框碼	日期 - -					
16	X85964 拉巴	直口	1113.5	1	X85964-LB01		窗 號			數量		
17	X85964 拉巴	直口	796	1	X85964-LB02		W7/T3			1 幅		
								W7/T8			1 幅	
											幅	
											幅	
圖號							W7/T3					

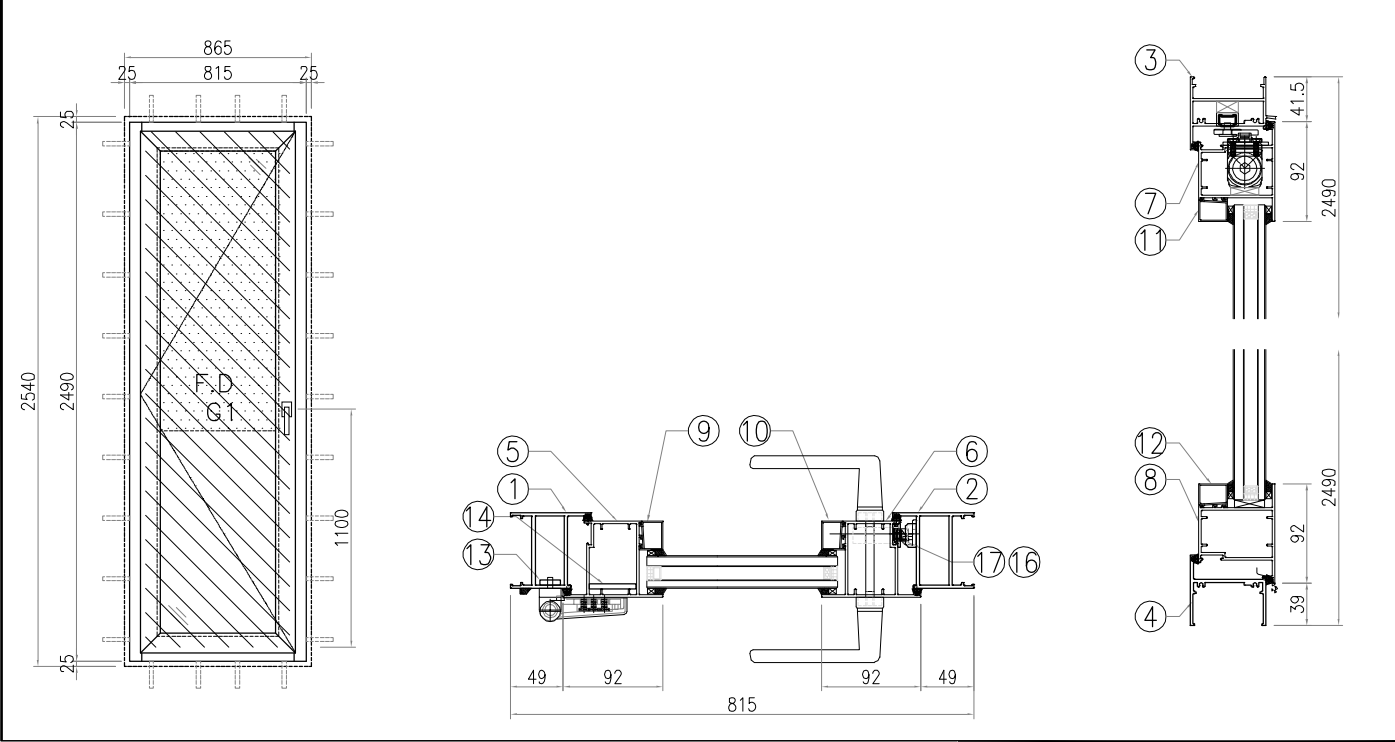


美特鋁質 有限公司
MIDI Aluminium Fabricator Ltd.

工程號 J-859
地 盤 啟德站
顏 色 —

拆圖 LRA 2023.04.29
復核
批准 — —

名稱 啟德站



序號	料號	名稱	出筍	長度L(mm)	支/幅	加工說明	备注	加工細則				
1	X86383	70FD門邊企料	直口	2490	1	X86383-AL01-01		頂底留— mm				
2	X86383	70FD門邊企料	直口	2490	1	X86383-AL02-01		頂底留— mm				
3	X86269	70FD門頂橫料	避位	719	1	X86269-AL01-01		企料底部開避位 — mm				
4	X86022	70生底橫	避位	709	1	X86022-AL01-01		底橫料防水巴鋸去 — mm				
								水線孔在企料 — 頂底				
								安裝扣碼				
門玉用料								多點鎖芯型號:				
5	X86384	FD門玉料	45°	2409.5	1	X86384-AL01-01		手柄型號:				
6	X86384	FD門玉料	45°	2409.5	1	X86384-AL02-01		限位撐型號:				
7	X86384	FD門玉料	45°	717	1	X86384-AL03-01		T窗最大開度:				
8	X86384	FD門玉料	45°	717	1	X86384-AL04-01		窗玉搭位數: 7mm				
9	X86201	玻璃線	直口	2264.5	1	X86201-AL01-01						
10	X86201	玻璃線	直口	2264.5	1	X86201-AL02-01						
11	X86201	玻璃線	直口	533	1	X86201-AL03-01		窗款	寬度 (mm)	高度 (mm)	只/幅	撐長
12	X86201	玻璃線	直口	533	1	X86201-AL04-01						
FD門配套型材用料												
13	19x5mm厚鋁巴	直口	110	4	J859-FJ02							
14	43x5mm厚鋁巴	直口	2049.5	1	J859-FJ04-01							
15	JMA0590 60x56x12厚鋁角	直口	41	4	JMA0590-LJ01	FD門組框碼	大圖版次	本圖版	-	-		
16	X85964 拉巴	直口	1113.5	1	X85964-LB01		日期		-	-		
17	X85964 拉巴	直口	796	1	X85964-LB02							
								窗 號		數量		
								W7/T7		21 幅		
								W8/T9		6 幅		
								W11/T9		14 幅		
								圖號		W7/T7		

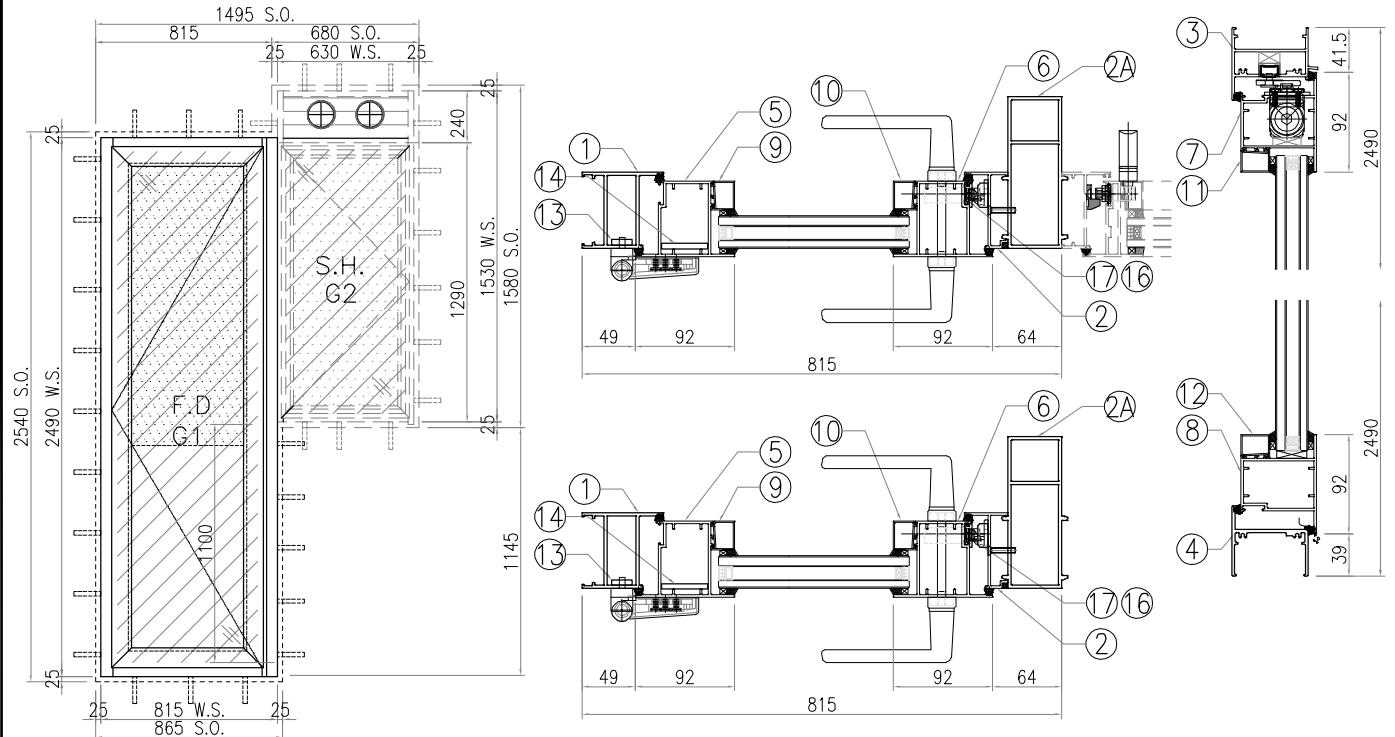


美特鋁質 有限公司
MIDI Aluminium Fabricator Ltd.

工程號 J-859
地 盤 啟德站
顏 色 —

拆圖 LRA 2023.04.29
復核
批准 —

名稱 啟德站



序號	料號	名稱	出筒	長度L(mm)	支/幅	加工說明	备注	加工細則				
1	X86383	70FD門边企料	直口	2490	1	X86383-AL01-01		頂底留__mm				
2	X86007	70生夾企	直口	2490	1	X86007-AL02-02		頂底留__mm				
2A	X86382	70中柱	直口	2490	1	X86382-AL01-02		企料底部開避位__mm				
3	X86269	70FD門頂橫料	避位	704	1	X86269-AL01-07		底橫料防水巴鋸去__mm				
4	X86022	70生底橫	避位	694	1	X86022-AL01-07		水線孔在企料——頂底 安裝扣碼				
門玉用料								多點鎖芯型號:				
5	X86384	FD門玉料	45°	2409.5	1	X86384-AL01-01		手柄型號:				
6	X86384	FD門玉料	45°	2409.5	1	X86384-AL02-01		限位撐型號:				
7	X86384	FD門玉料	45°	702	1	X86384-AL03-07		T窗最大開度:				
8	X86384	FD門玉料	45°	702	1	X86384-AL04-07		窗玉搭位數: 7mm				
9	X86201	玻璃線	直口	2264.5	1	X86201-AL01-01						
10	X86201	玻璃線	直口	2264.5	1	X86201-AL02-01						
11	X86201	玻璃線	直口	518	1	X86201-AL03-07		窗款	寬度 (mm)	高度 (mm)	只/幅	撐長
12	X86201	玻璃線	直口	518	1	X86201-AL04-07						
FD門配套型材用料												
13	19x5mm厚鋁巴	直口	110	4	J859-FJ02							
14	43x5mm厚鋁巴	直口	2049.5	1	J859-FJ04-01							
15	JMA0590 60x56x12厚鋁角	直口	41	4	JMA0590-LJ01	FD門組框碼	大圖版次	本圖版	-	-		
16	X85964 拉巴	直口	1113.5	1	X85964-LB01		日期		-	-		
17	X85964 拉巴	直口	796	1	X85964-LB02		窗 號 數量					
							-		-		幅	
							W2/T8		21		幅	
											幅	
											幅	
							圖號	W2/T8				

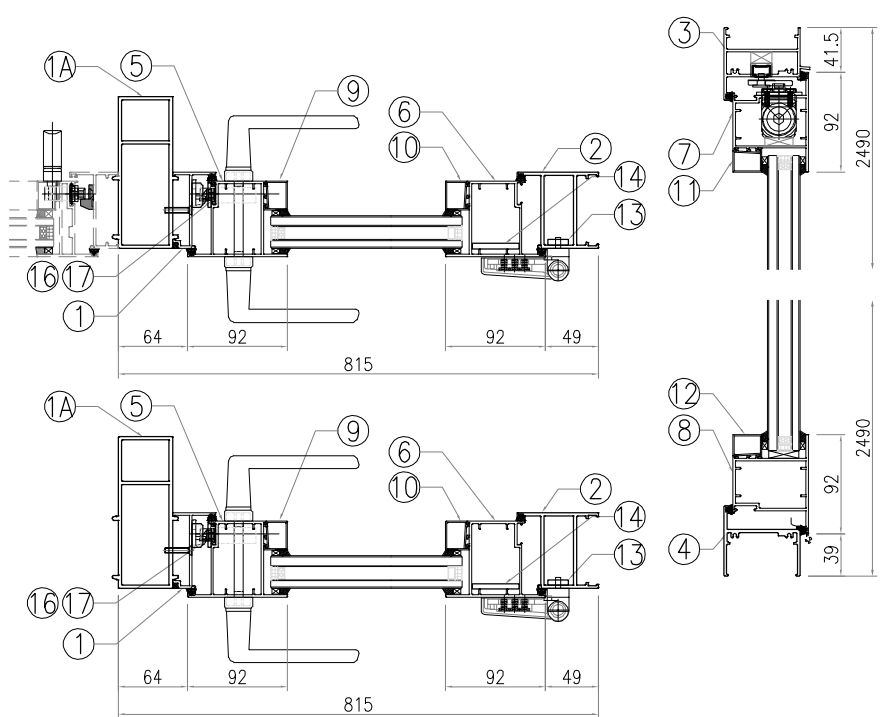
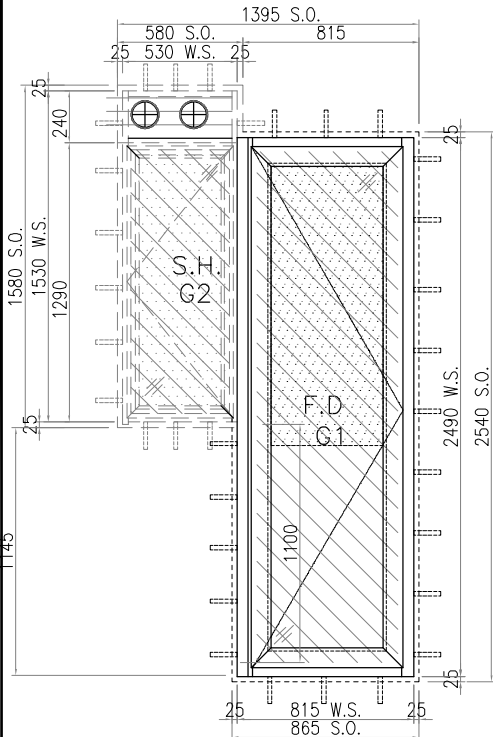


美特鋁質 有限公司
MIDI Aluminium Fabricator Ltd.

工程號 J-859
地 盤 启德站
顏 色 —

拆圖 LRA 2023.04.29
復核
批准 —

名稱 启德站



序號	料號	名稱	出筭	長度L(mm)	支/幅	加工說明	备注	加工細則				
1	X86007	70生夾企	直口	2490	1	X86007-AL01R-02		頂底留__mm				
1A	X86382	70中柱	直口	2490	1	X86382-AL01R-02		頂底留__mm				
2	X86383	70FD門邊企料	直口	2490	1	X86383-AL02R-01		企料底部開避位__mm				
3	X86269	70FD門頂橫料	避位	704	1	X86269-AL01R-07		底橫料防水巴鋸去__mm				
4	X86022	70生底橫	避位	694	1	X86022-AL01R-07		水線孔在企料——頂底 安裝扣碼				
門玉用料								多點鎖芯型號:				
5	X86384	FD門玉料	45°	2409.5	1	X86384-AL01R-01		手柄型號:				
6	X86384	FD門玉料	45°	2409.5	1	X86384-AL02R-01		限位撐型號:				
7	X86384	FD門玉料	45°	702	1	X86384-AL03R-07		T窗最大開度:				
8	X86384	FD門玉料	45°	702	1	X86384-AL04R-07		窗玉搭位數: 7mm				
9	X86201	玻璃線	直口	2264.5	1	X86201-AL01R-01						
10	X86201	玻璃線	直口	2264.5	1	X86201-AL02R-01						
11	X86201	玻璃線	直口	518	1	X86201-AL03R-07		窗款	寬度 (mm)	高度 (mm)	只/幅	撐長
12	X86201	玻璃線	直口	518	1	X86201-AL04R-07						
FD門配套型材用料												
13	19x5mm厚鋁巴	直口	110	4	J859-FJ02R							
14	43x5mm厚鋁巴	直口	2049.5	1	J859-FJ04R-01		大圖版次	本圖版	-	-		
15	JMA0590 60x56x12厚鋁角	直口	41	4	JMA0590-LJ01	FD門組框碼	-	日期	-	-		
16	X85964 拉巴	直口	1113.5	1	X85964-LB01		窗 號		數量			
17	X85964 拉巴	直口	796	1	X85964-LB02		-		- 幅			
							W5/T8		15 幅			
									幅			
									幅			
							圖號	W5/T8				

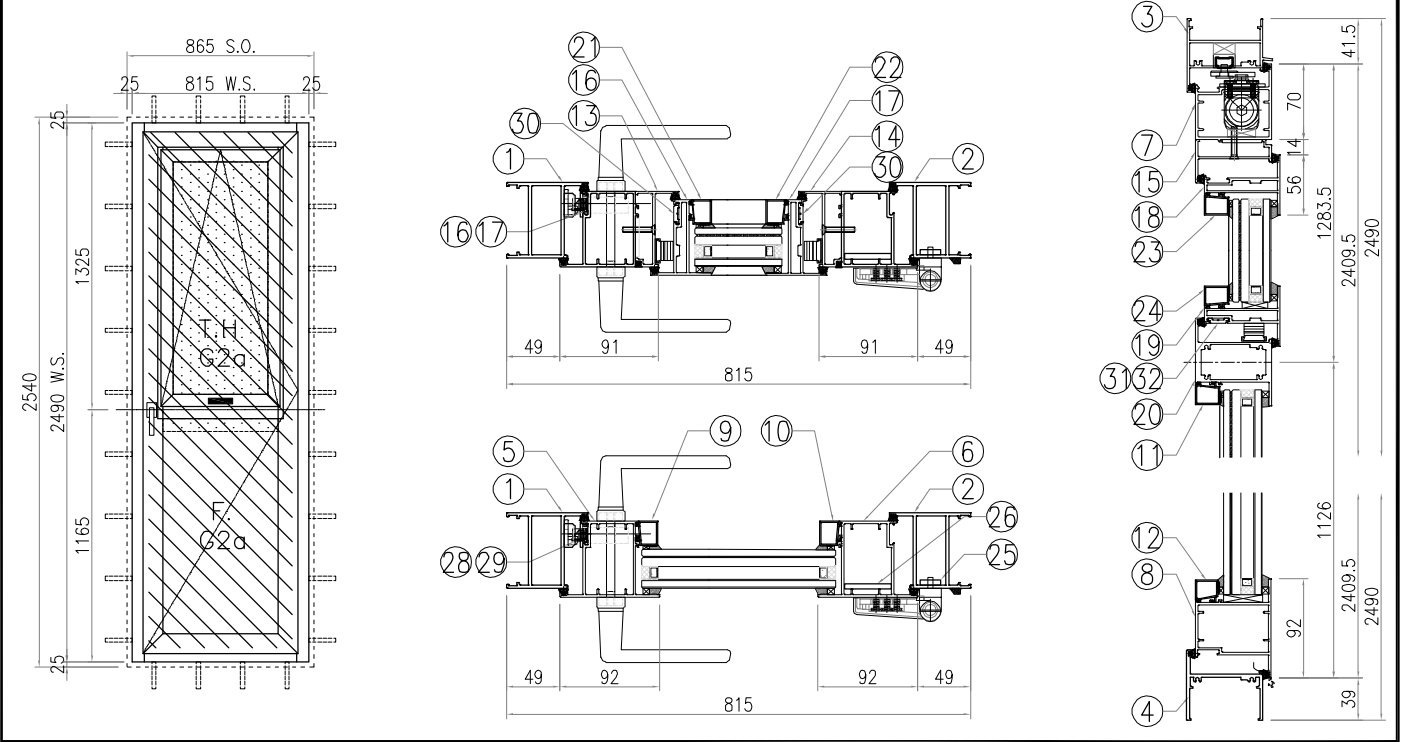


美特鋁質 有限公司
MIDI Aluminium Fabricator Ltd.

工程號 J-859
地 盤 启德站
顏 色 —

拆圖 LRA 2023.04.29
復核
批准 —

名稱 启德站



序號	料號	名稱	出筭	長度L(mm)	支/幅	加工說明	备注
1	X86383	70FD門边企料	直口	2490	1	X86383-AL01R-01	
2	X86383	70FD門边企料	直口	2490	1	X86383-AL02R-01	
3	X86269	70FD門頂橫料	避位	719	1	X86269-AL01R-01	
4	X86022	70生底橫	避位	709	1	X86022-AL01R-01	
門/窗玉用料							
5	X86384	FD門玉料	45°	2409.5	1	X86384-AL01R-08	
6	X86384	FD門玉料	45°	2409.5	1	X86384-AL02R-08	
7	X86384	FD門玉料	45°	717	1	X86384-AL03R-08	
8	X86384	FD門玉料	45°	717	1	X86384-AL04R-01	
9	X86109	玻璃線	直口	1032.5	1	X86109-AL01R-02	
10	X86109	玻璃線	直口	1032.5	1	X86109-AL02R-02	
11	X86109	玻璃線	直口	535.8	1	X86109-AL03R-02	
12	X86109	玻璃線	直口	535.8	1	X86109-AL04R-02	
13	X86007	70生夾企	避位	1195	1	X86007-AL03R-01	
14	X86007	70生夾企	避位	1195	1	X86007-AL04R-01	
15	X86007	70生夾企	避位	541	1	X86007-AL05R-01	
16	X86198	70窗玉料	45°	1185	1	X86198-AL01R-01	
17	X86198	70窗玉料	45°	1185	1	X86198-AL02R-01	
18	X86198	70窗玉料	45°	549	1	X86198-AL03R-01	
19	X86198	70窗玉料	45°	549	1	X86198-AL04R-01	
20	X86262	70上生下梗中橫	避位	577	1	X86262-AL01R-01	
21	X86109	玻璃線	直口	1109	1	X86109-AL01R-03	
22	X86109	玻璃線	直口	1109	1	X86109-AL02R-03	
23	X86109	玻璃線	直口	437	1	X86109-AL03R-03	
24	X86109	玻璃線	直口	437	1	X86109-AL04R-03	
FD門配套型材用料							
25	19x5mm厚鋁巴	直口	110	4	J859-FJ02R		
26	43x5mm厚鋁巴	直口	2049.5	1	J859-FJ04R-01		
27	JMA0590 60x56x12厚鋁角	直口	41	4	JMA0590-LJ01	FD門組框碼	
28	X85964	拉巴	直口	1113.5	1	X85964-LB01	
29	X85964	拉巴	直口	796	1	X85964-LB02	
30	X85964	拉巴	直口	674.5	2	X85964-LB05	
31	X85964	拉巴	直口	164.5	1	X85964-LB06	
32	X85964	拉巴	直口	146.5	1	X85964-LB07	

加工細則				
頂底留__mm				
頂底留__mm				
企料底部開避位__mm				
底橫料防水巴鋸去__mm				
水線孔在企料——頂底				
安裝扣碼				
多點鎖芯型號:				
手柄型號:				
限位撐型號:				
T窗最大開度:				
窗玉搭位數: 7mm				
窗款	寬度(mm)	高度(mm)	只/幅	撐長
大圖版次		本圖版	-	-
		日期	-	-
窗 號			數量	
W1/T9A			20 幅	
-			- 幅	
-			- 幅	
-			- 幅	
圖號	W1/T9A			

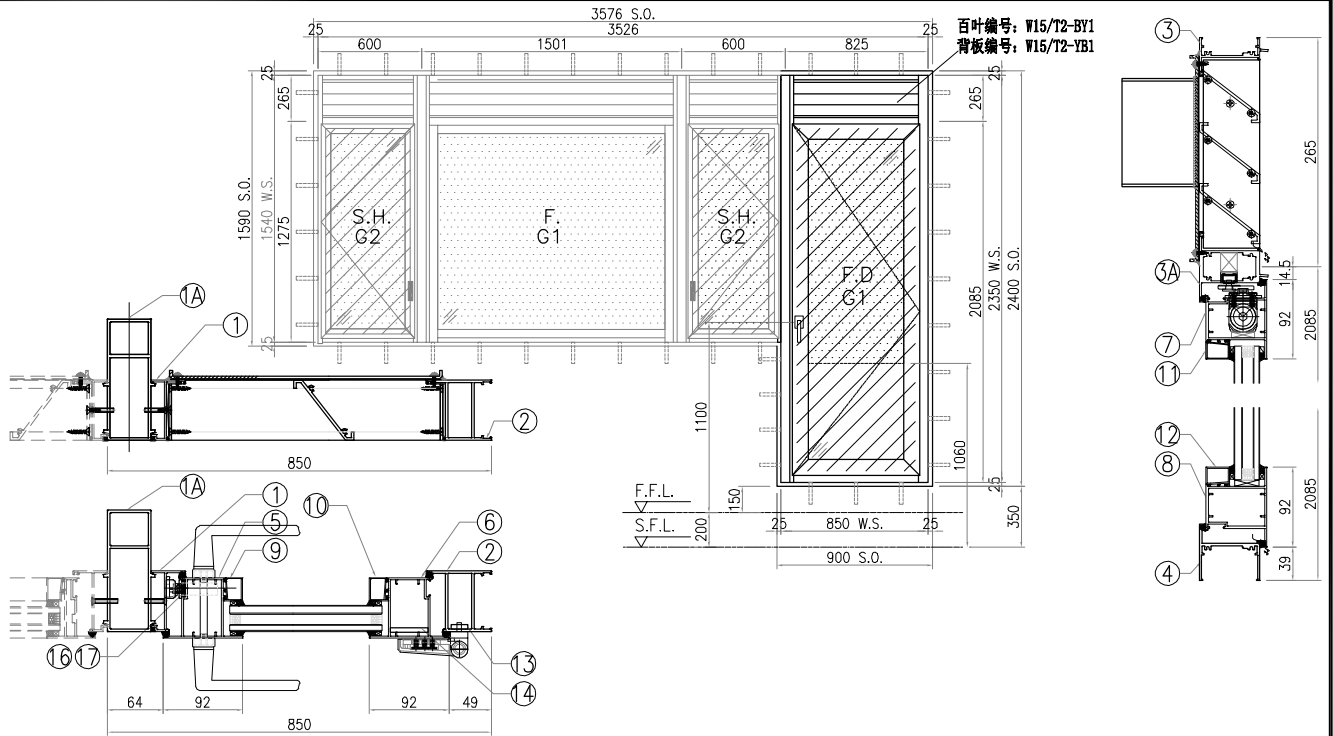


美特鋁質 有限公司
MIDI Aluminium Fabricator Ltd.

工程號 J-859
地 盤 启德站
顏 色 —

拆圖 LRA 2023.04.29
復核
批准 — —

名稱 启德站



序號	料號	名稱	出筍	長度L(mm)	支/幅	加工說明	备注	加工細則				
1	X86007	70生夹企	直口	2350	1	X86007-AL01R-01		頂底留__mm				
1A	X86382	70中柱	直口	2350	1	X86382-AL01R-04		頂底留__mm				
2	X86383	70FD門边企料	直口	2350	1	X86383-AL02R-04		企料底部開避位__mm				
3	X86389	70生顶橫	避位	739	1	X86389-AL01R-01		底橫料防水巴鋸去__mm				
3A	X86205	70上生下生中橫	避位	739	1	X86205-AL01R-01		水線孔在企料——頂底				
4	X86022	70生底橫	避位	729	1	X86022-AL01R-04		安裝扣碼				
門玉用料								多點鎖芯型號:				
5	X86384	FD門玉料	45°	2031.5	1	X86384-AL01R-04		手柄型號:				
6	X86384	FD門玉料	45°	2031.5	1	X86384-AL02R-04		限位撐型號:				
7	X86384	FD門玉料	45°	737	1	X86384-AL03R-04		T窗最大開度:				
8	X86384	FD門玉料	45°	737	1	X86384-AL04R-04		窗玉搭位數: 7mm				
9	X86201	玻璃線	直口	1886.5	1	X86201-AL01R-04		窗款	寬度 (mm)	高度 (mm)	只/幅	撐長
10	X86201	玻璃線	直口	1886.5	1	X86201-AL02R-04						
11	X86018	玻璃線	直口	553	1	X86018-AL03R-04						
12	X86201	玻璃線	直口	553	1	X86201-AL04R-04						
FD門配套型材用料								大圖版次				
13	19x5mm厚铝巴	直口	110	4	J859-FJ02R		本圖版	-	-	-	-	
14	43x5mm厚铝巴	直口	1671.5	1	J859-FJ04R-04		日期	-	-	-	-	
15	JMA0590	60x56x12厚铝角	直口	41	4	JMA0590-LJ01	FD門組框碼	窗 號		數量		
16	X85964	拉巴	直口	975.5	1	X85964-LB03		-		- 幅		
17	X85964	拉巴	直口	556	1	X85964-LB04		W15/T2		1 幅		
										幅		
										幅		
										幅		
								圖號		W15/T2		

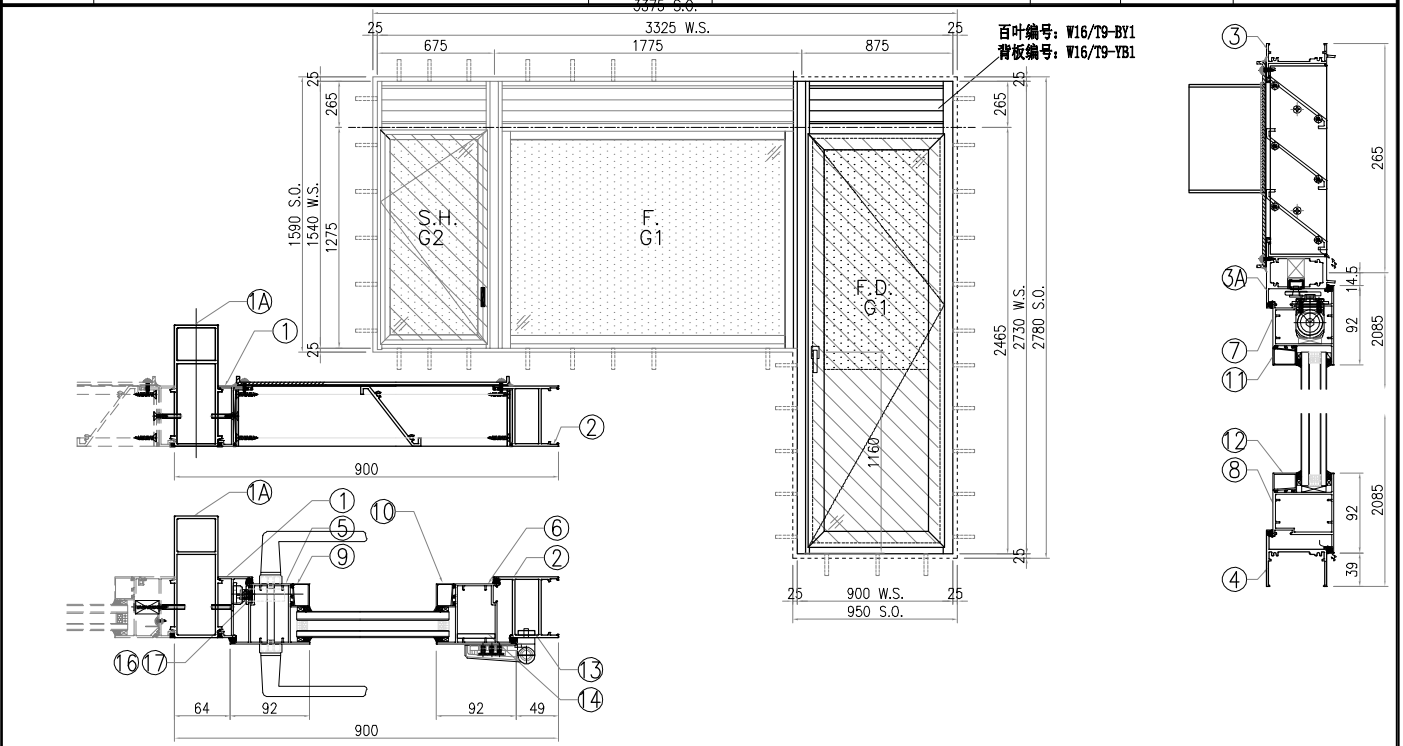


美特鋁質 有限公司
MIDI Aluminium Fabricator Ltd.

工程號 J-859
地 盤 启德站
顏 色 —

拆圖 LRA 2023.04.29
復核
批准 —

名稱 启德站



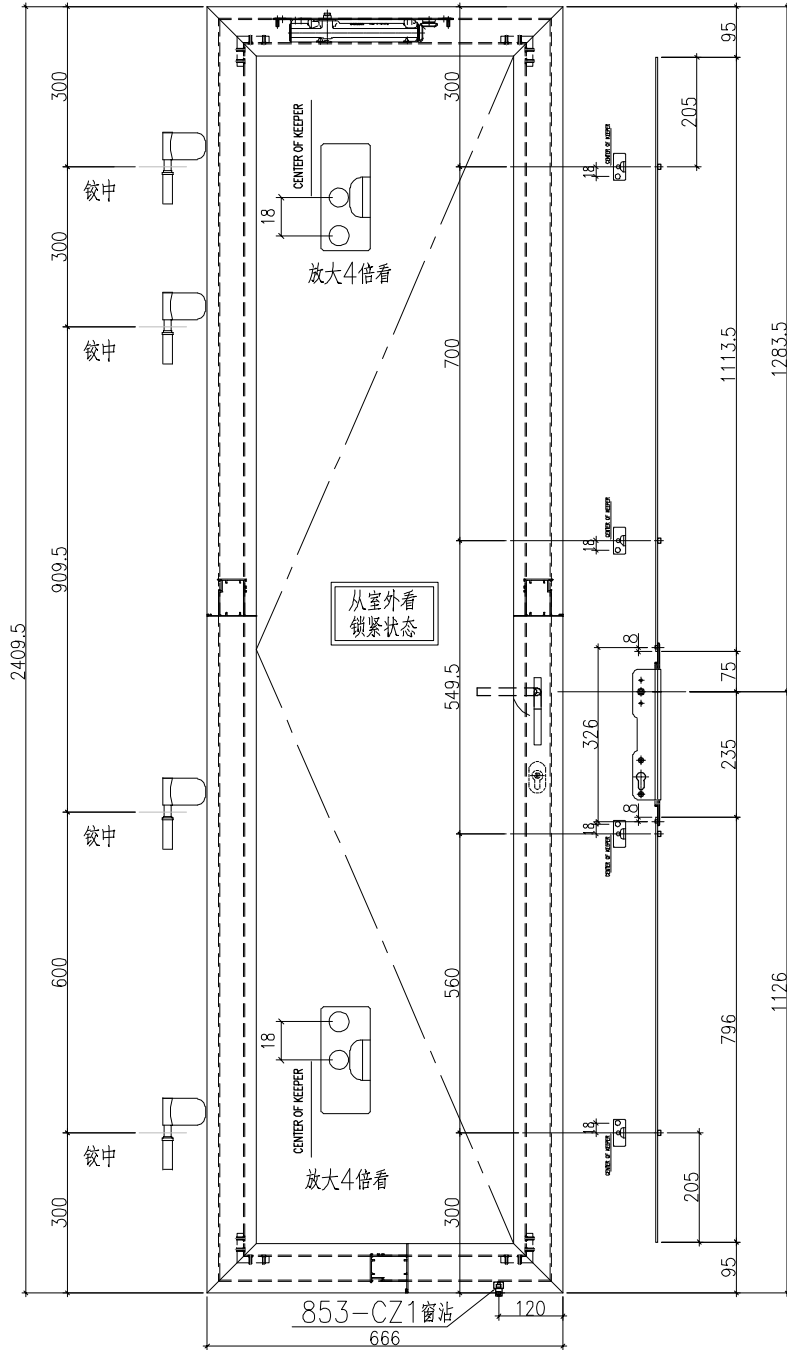
序號	料號	名稱	出筍	長度L(mm)	支/幅	加工說明	备注	加工細則				
1	X86007	70生夾企	直口	2730	1	X86007-AL01R-10		頂底留__mm				
1A	X86382	70中柱	直口	2730	1	X86382-AL01R-10		頂底留__mm				
2	X86383	70FD門邊企料	直口	2730	1	X86383-AL02R-10		企料底部開避位__mm				
3	X86389	70生頂橫	避位	789	1	X86389-AL01R-10		底橫料防水巴鋸去__mm				
3A	X86205	70上生下生中橫	避位	789	1	X86205-AL01R-10		水線孔在企料——頂底				
4	X86022	70生底橫	避位	779	1	X86022-AL01R-10		安裝扣碼				
門玉用料								多點鎖芯型號:				
5	X86384	FD門玉料	45°	2411.5	1	X86384-AL01R-10		手柄型號:				
6	X86384	FD門玉料	45°	2411.5	1	X86384-AL02R-10		限位撐型號:				
7	X86384	FD門玉料	45°	787	1	X86384-AL03R-10		T窗最大開度:				
8	X86384	FD門玉料	45°	787	1	X86384-AL04R-10		窗玉搭位數: 7mm				
9	X86201	玻璃線	直口	2266.5	1	X86201-AL01R-10		窗款	寬度 (mm)	高度 (mm)	只/幅	撐長
10	X86201	玻璃線	直口	2266.5	1	X86201-AL02R-10						
11	X86018	玻璃線	直口	603	1	X86018-AL03R-10						
12	X86201	玻璃線	直口	603	1	X86201-AL04R-10						
FD門配套型材用料								大圖版次				
13	19x5mm厚鋁巴	直口	110	4	J859-FJ02R		本圖版	-	-	-	-	
14	43x5mm厚鋁巴	直口	2051.5	1	J859-FJ04R-10		日期	-	-	-	-	
15	JMA0590 60x56x12厚鋁角	直口	41	4	JMA0590-LJ01	FD門組框碼	窗 號	數量				
16	X85964 拉巴	直口	1355.5	1	X85964-LB03		-	- 幅				
17	X85964 拉巴	直口	556	1	X85964-LB04		W16/T9	1 幅				
								幅				
								幅				
圖號								W16/T9				



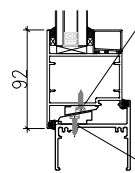
美特鋁質 有限公司
MIDI Aluminium Fabricator Ltd.

類別		物料號		
制圖	LRA	2023.04.29	圖號	70FD-2
修改	-	-	數量	
日期	-	-	位置	
復核	-	-		
批准				

使用窗號	數量
W8/T1	19



853-CZ1窗沾
用#8x1/2"圆头钢牙修



833-CZ1窗沾
用#8x1/2"圆头钢牙修

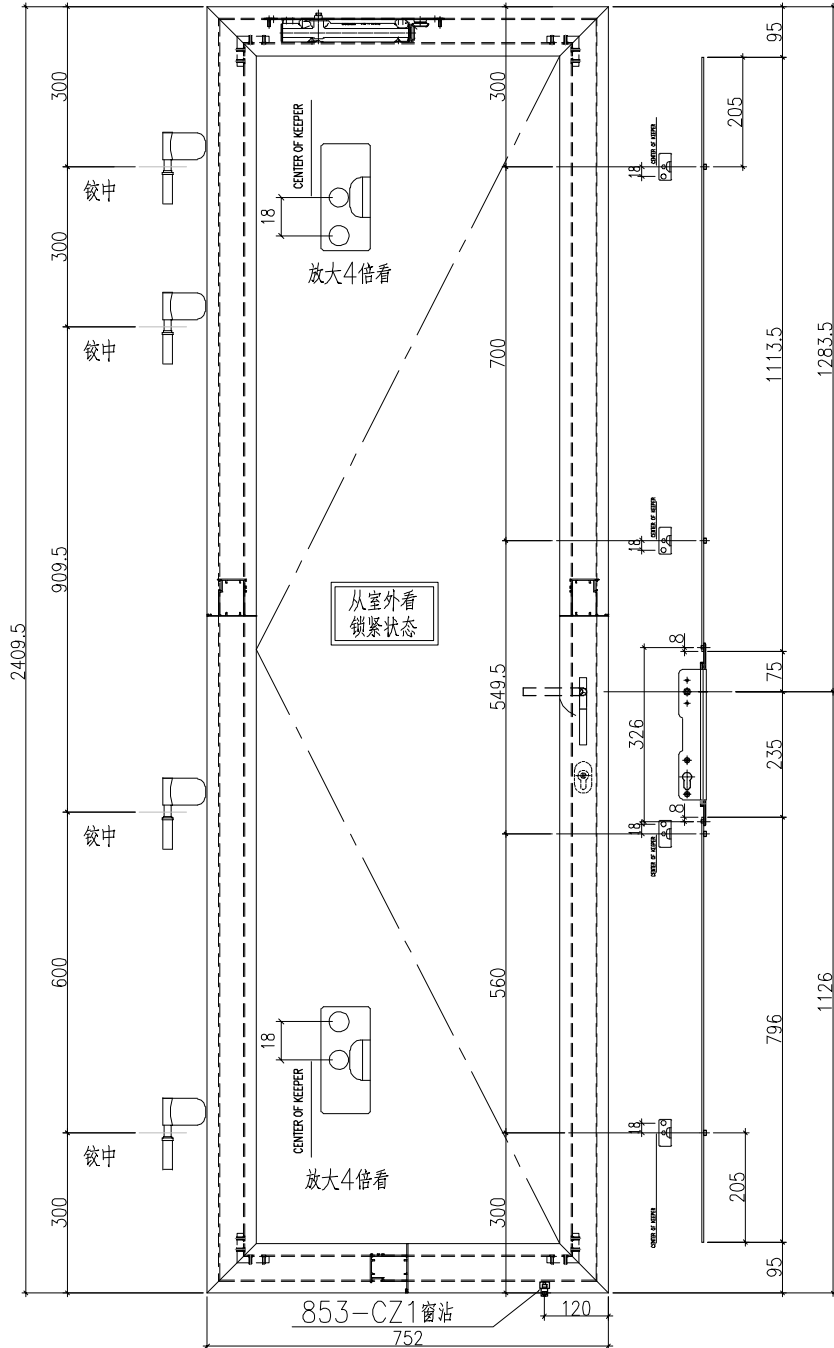
工程號	J-859	地盤	啟德站	附件
名稱	多点锁放样图		探用	
材料	-		地盤	
顏色	--		工廠	



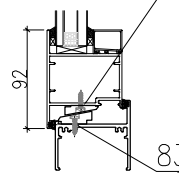
美特鋁質有限公司
MIDI Aluminium Fabricator Ltd.

類別		物料號	
制圖	LRA	2023.04.29	圖號 70FD-3
修改	-	-	數量
日期	-	-	位置
復核	-	-	
批准			

使用窗號	數量
W12/T1	1
W8/T7	1



853-CZ1窗沾
用#8x1/2"圓頭鋼牙修



833-CZ1窗沾
用#8x1/2"圓頭鋼牙修

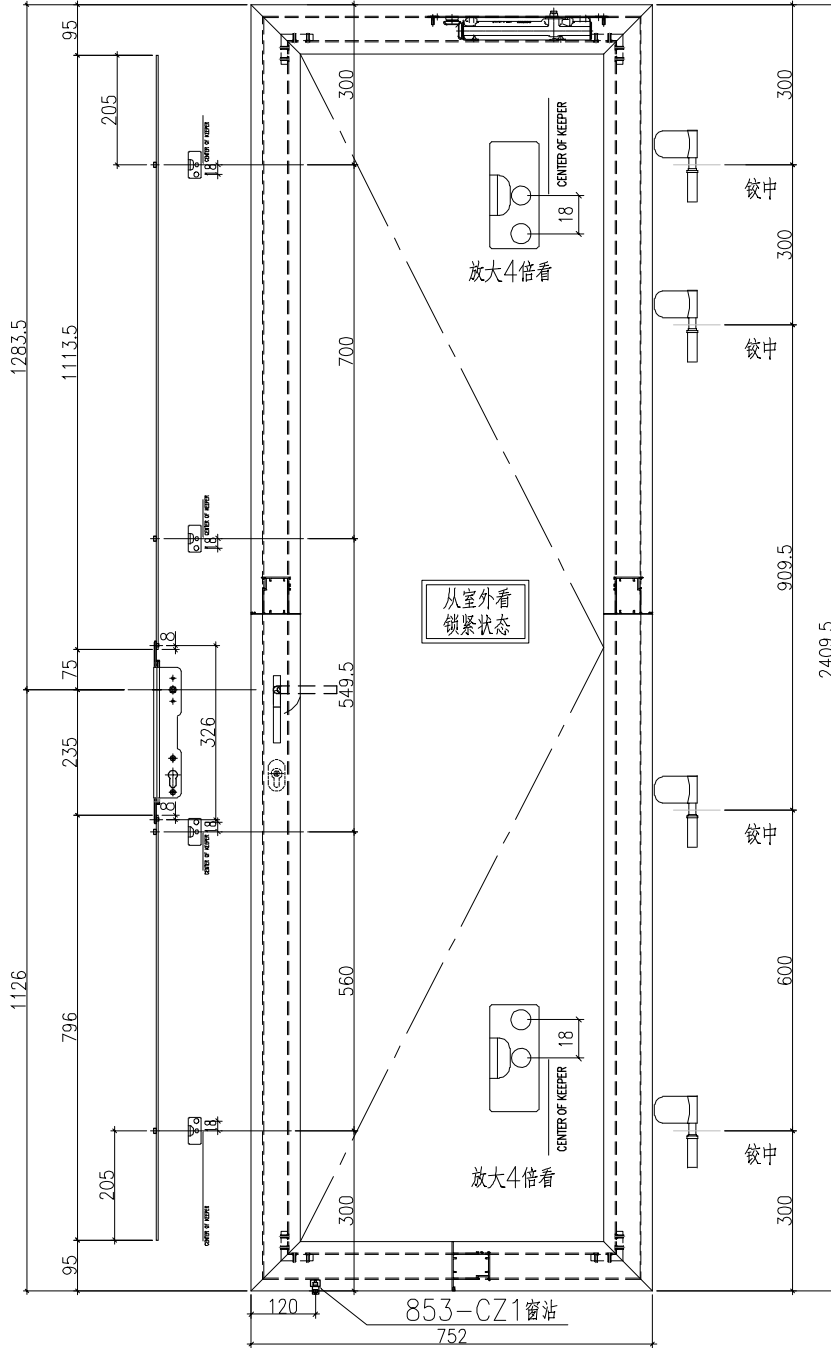
工程號	J-859	地盤	啟德站	附件
名稱	多点锁放样图		探用	
材料	-		地盤	
顏色	--		工廠	



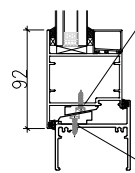
美特鋁質 有限公司
MIDI Aluminium Fabricator Ltd.

類別		物料號		
制圖	LRA	2023.04.29	圖號	70FD-4
修改	-	-	數量	
日期	-	-	位置	
復核	-	-		
批准				

使用窗號	數量
W16/T2	1
W10/T5	1
W9/T6	1



853-CZ1窗沾
用#8x1/2"圓頭鋼牙修



833-CZ1窗沾
用#8x1/2"圓頭鋼牙修

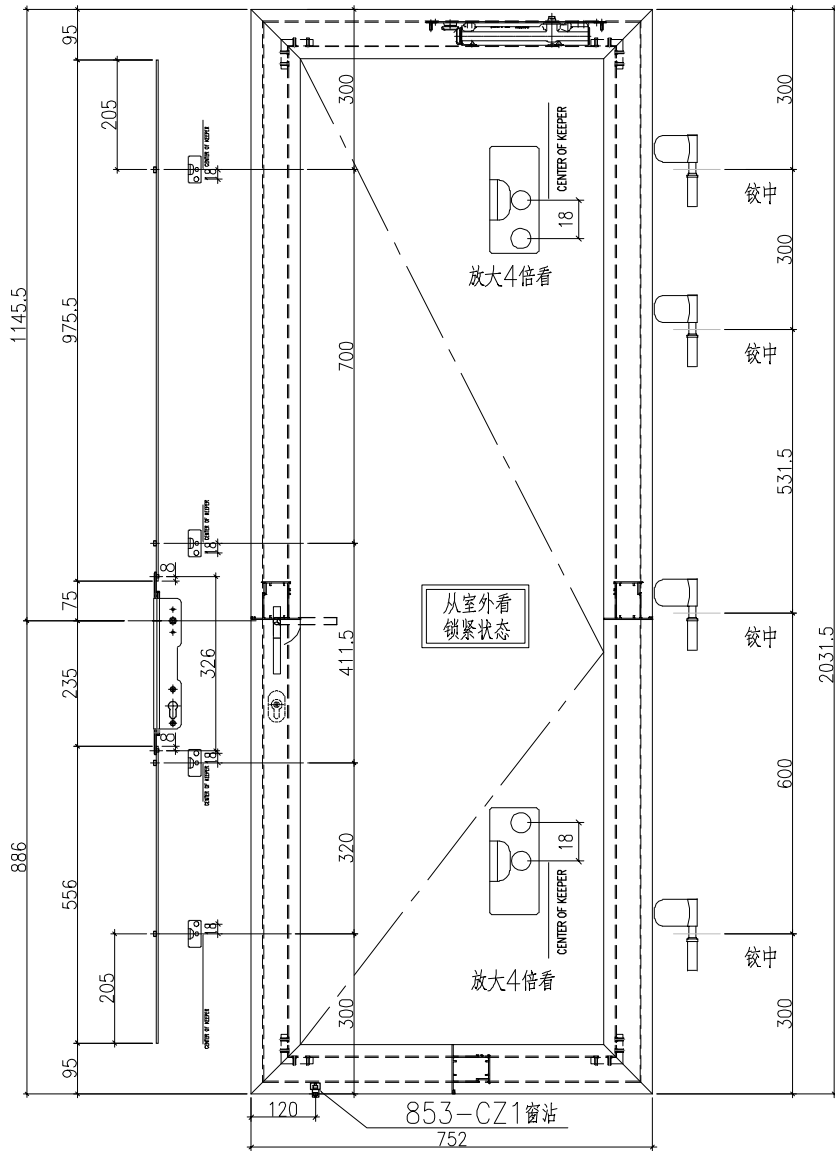
工程號	J-859	地盤	啟德站	附 件
名稱	多点锁放样图		探用	
材料	-		地盤	
顏色	--		工廠	



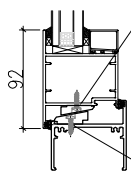
美特鋁質有限公司
MIDI Aluminium Fabricator Ltd.

類別		物料號		
制圖	LRA	2023.04.29	圖號	70FD-5
修改	-	-	數量	
日期	-	-	位置	
復核	-	-		
批准				

使用窗號	數量
W15/T2	1



853-CZ1窗沾
用#8x1/2"圆头钢牙修



833-CZ1窗沾
用#8x1/2"圆头钢牙修

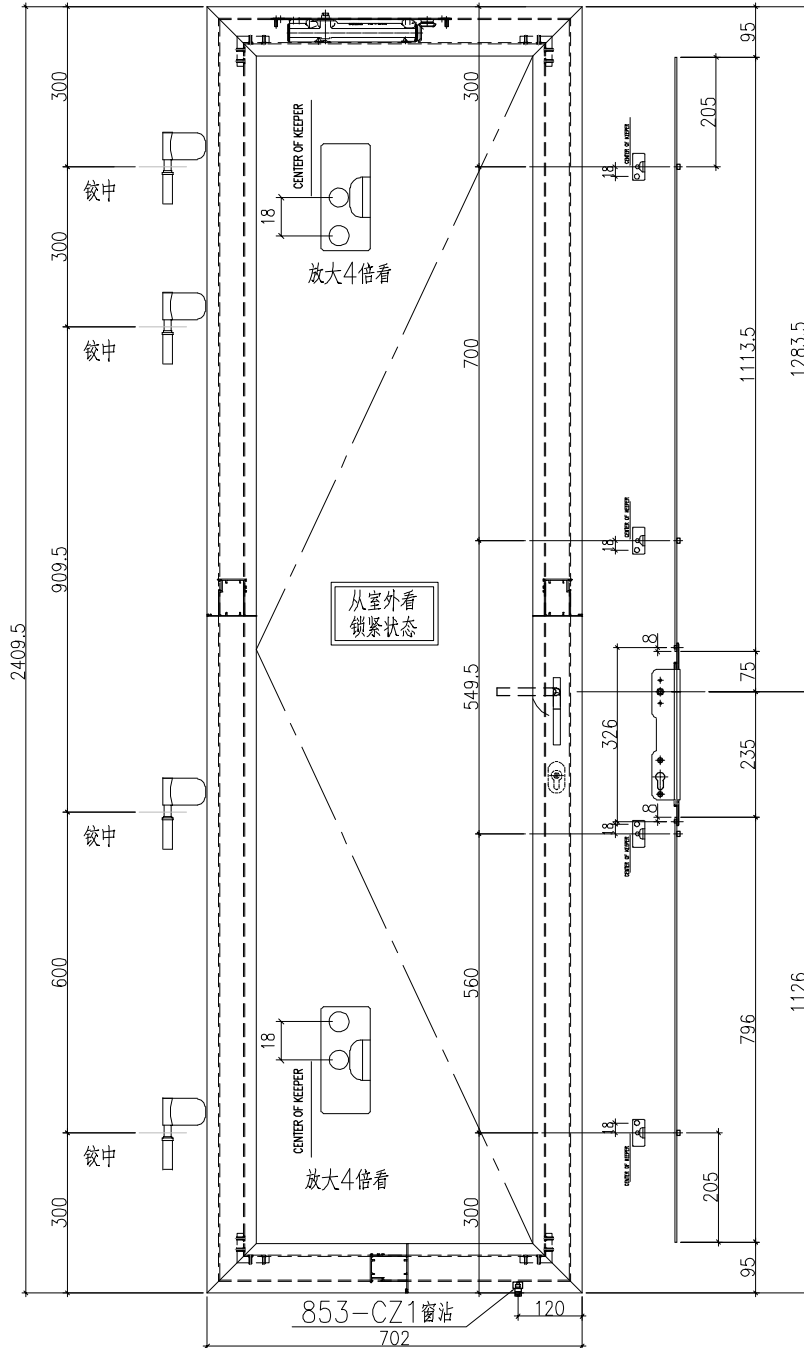
工程號	J-859	地盤	啟德站	附件
名稱	多点锁放样图		探用	
材料	-		地盤	
顏色	--		工廠	



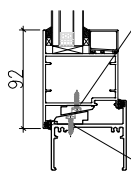
美特鋁質有限公司
MIDI Aluminium Fabricator Ltd.

類別		物料號		
制圖	LRA	2023.04.29	圖號	70FD-9
修改	-	-	數量	
日期	-	-	位置	
復核	-	-		
批准				

使用窗號	數量
W2/T8	21



853-CZ1窗沾
用#8x1/2"圓頭鋼牙修



833-CZ1窗沾
用#8x1/2"圓頭鋼牙修

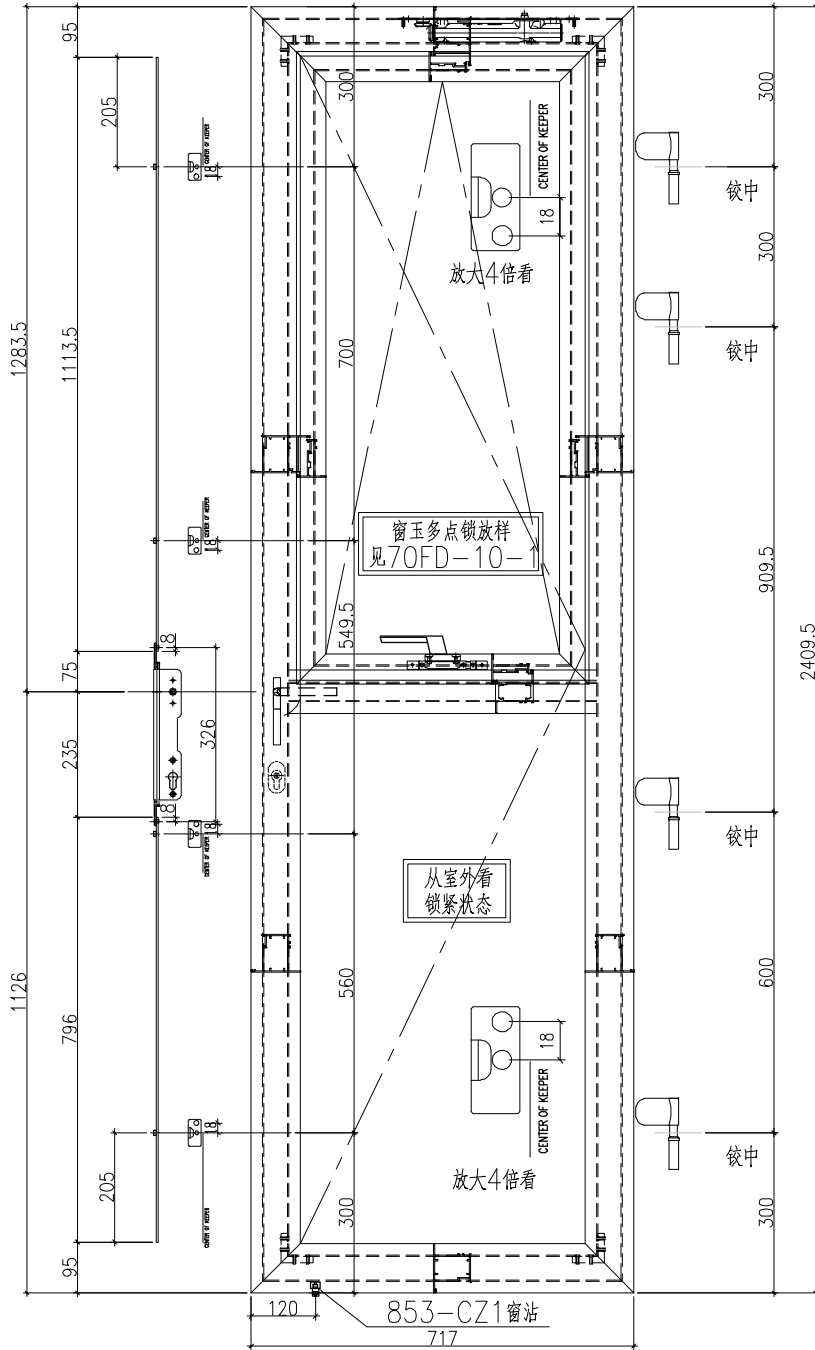
工程號	J-859	地盤	啟德站	附件
名稱	多点锁放样图		探用	
材料	-		地盤	
顏色	--		工廠	



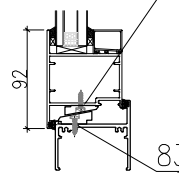
美特鋁質 有限公司
MIDI Aluminium Fabricator Ltd.

類別		物料號	
制圖	LRA	2023.04.29	圖號 70FD-10
修改	-	-	數量
日期	-	-	位置
復核	-	-	
批准			

使用窗號	數量
W1/T9A(夾膠玻璃)	20




853-CZ1窗沾
用#8x1/2"圆头钢牙修

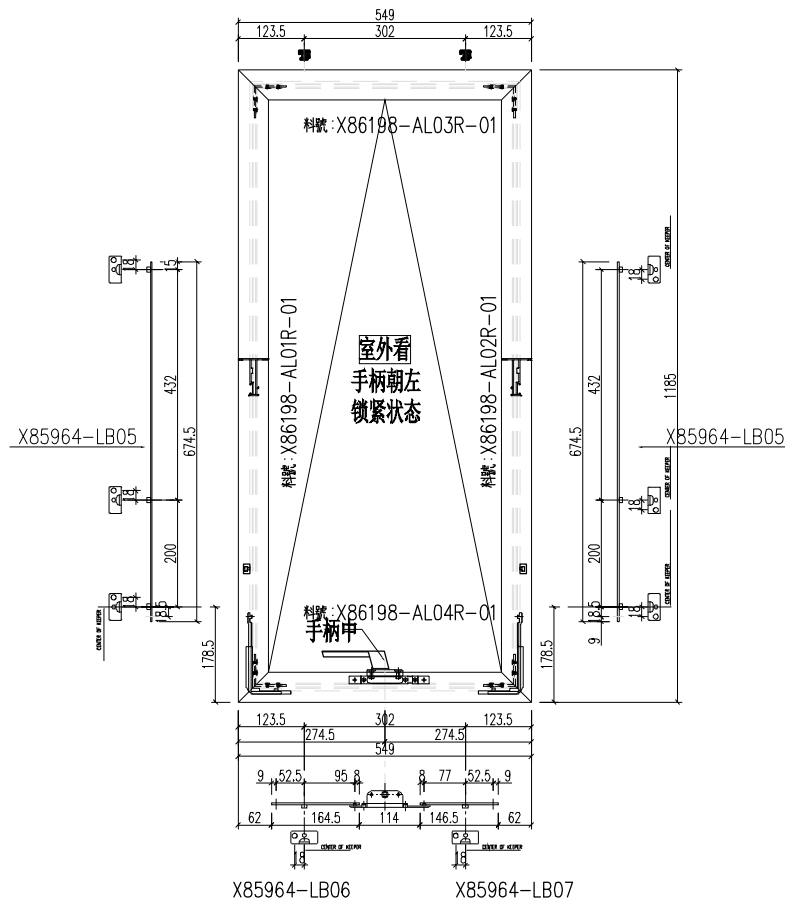


833-CZ1窗沾
用#8x1/2"圆头钢牙修

工程號	J-859	地盤	啟德站	附件
名稱	多点锁放样图		採用	
材料	-		地盤	
顏色	--		工廠	

 美特鋁質 有限公司 MIDI Aluminium Fabricator Ltd.				類別		物料號	
				制圖	LRA	2023.04.29	圖號 70FD-10-1
修改	-	-		復核	-	-	數量
日期	-	-		批准			位置

使用窗號	數量
W1/T9A(夾膠玻璃)	20



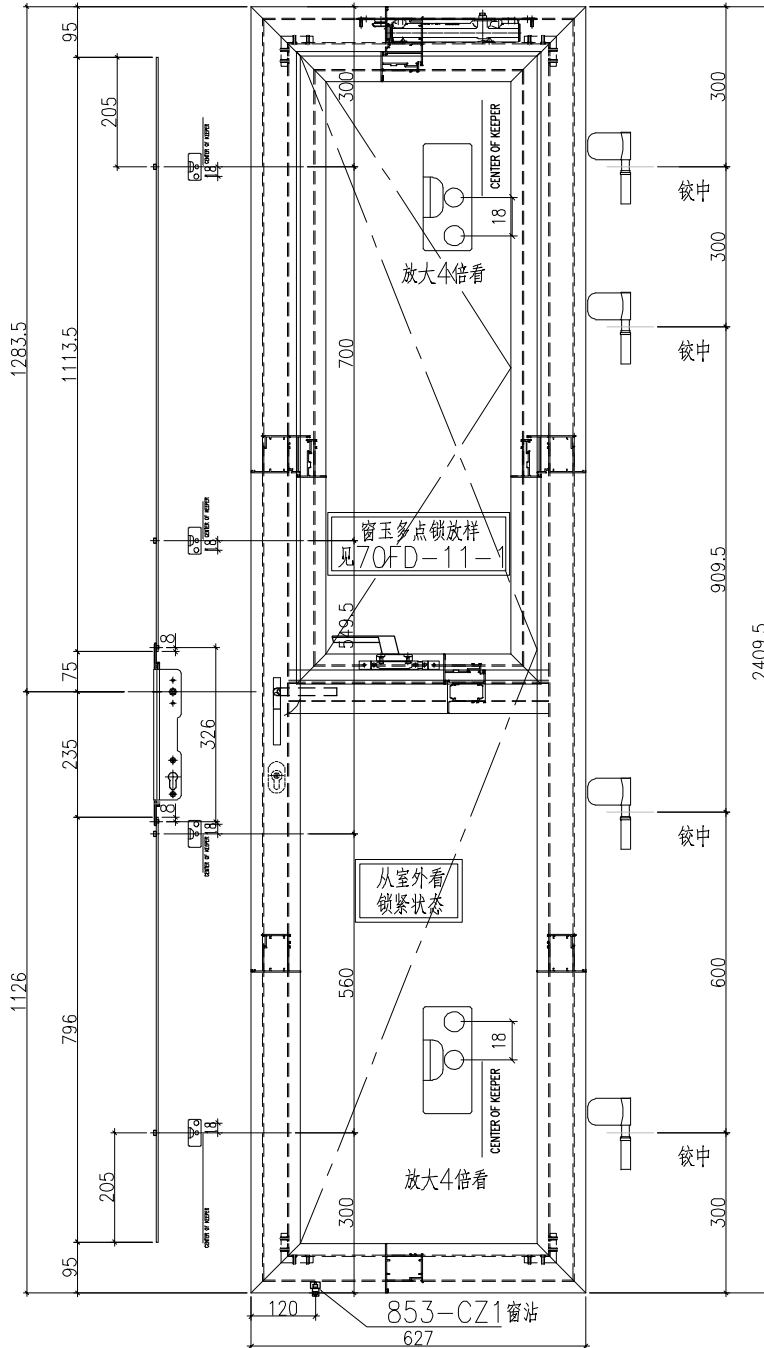
工程號	J-859	地盤	啟德站	附件
名稱	多点锁放样图		採用	
材料	-		地盤	
顏色	--		工廠	



美特鋁質 有限公司
MIDI Aluminium Fabricator Ltd.

類別		物料號		
制圖	LRA	2023.04.29	圖號	70FD-11
修改	-	-	數量	
日期	-	-	位置	
復核	-	-		
批准				

使用窗號	數量
W5A/T9A	20



853-CZ1窗沾
用#8x1/2"圆头钢牙修



833-CZ1窗沾
用#8x1/2"圆头钢牙修

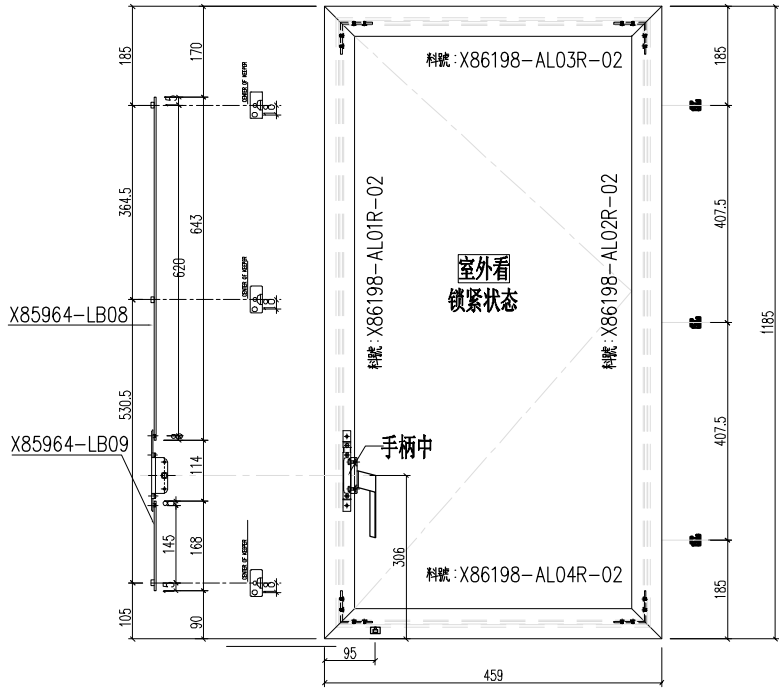
工程號	J-859	地盤	啟德站	附件
名稱	多点锁放样图		探用	
材料	-		地盤	
顏色	--		工廠	




美特鋁質有限公司
MIDI Aluminium Fabricator Ltd.

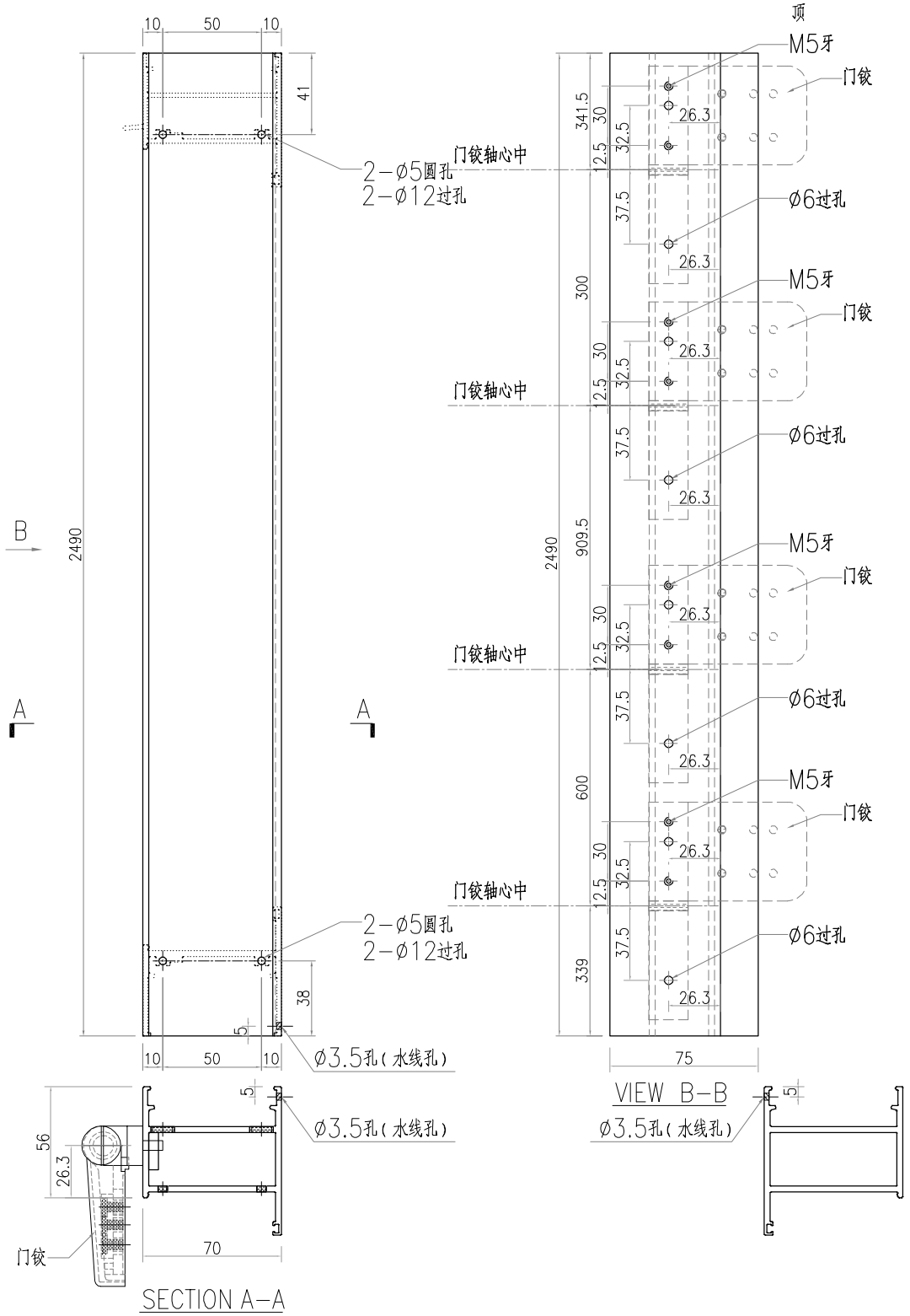
類別		物料號	
制圖	LRA	2023.04.29	圖號 70FD-11-1
修改	-	-	數量
日期	-	-	位置
復核	-	-	
批准			

使用窗號	數量
W5A/T9A	20




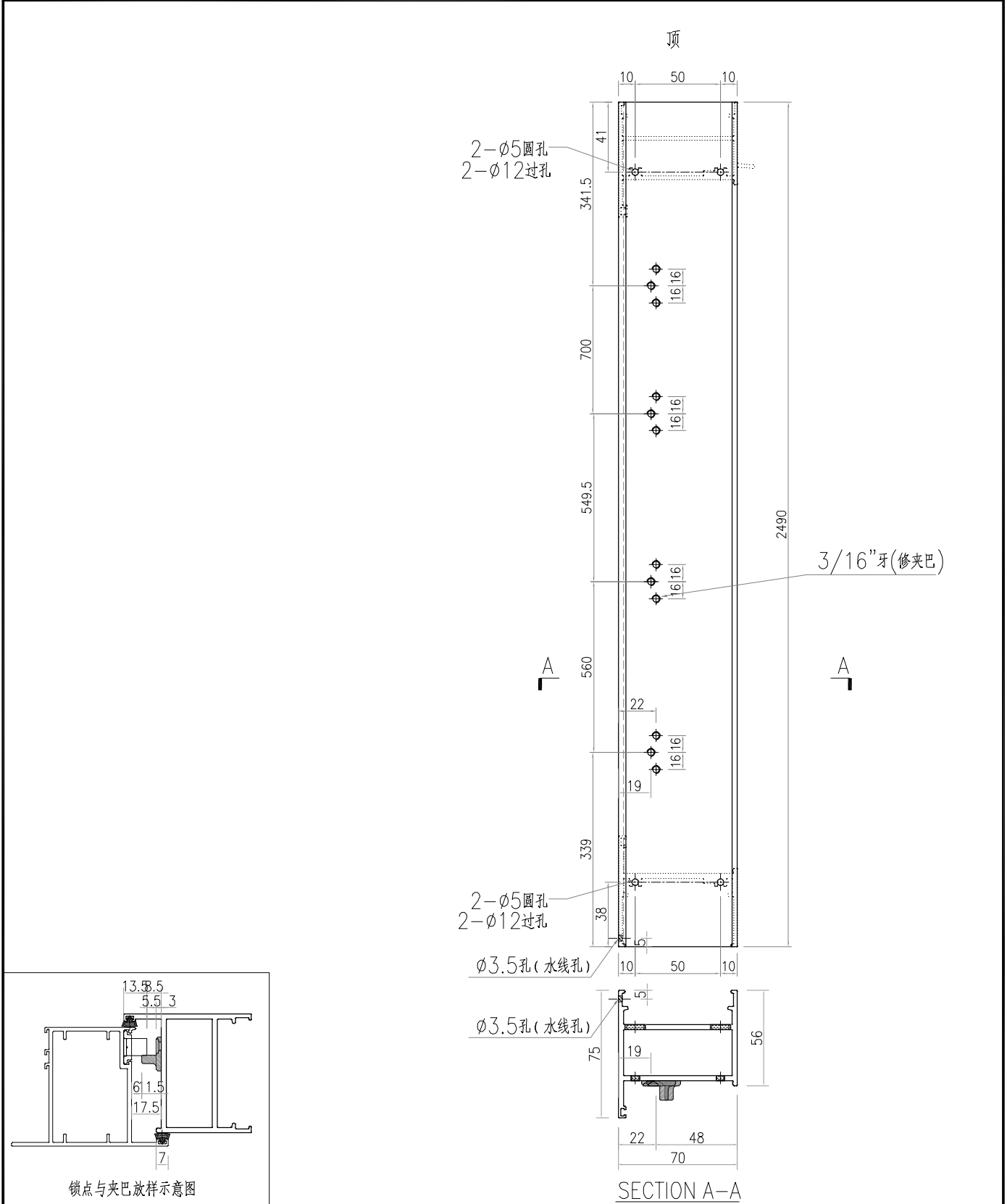
工程號	J-859	地盤	啟德站	附件
名稱	多点锁放样图		探用	
材料	-		地盤	
顏色	--		工廠	

 美特鋁質有限公司 MIDI Aluminium Fabricator Ltd.				類別		物料號	
				制圖	LRA	2023.04.29	圖號 X86383-AL01-01
修改	-	-		復核	-	-	數量 64
日期	-	-		批准			位置




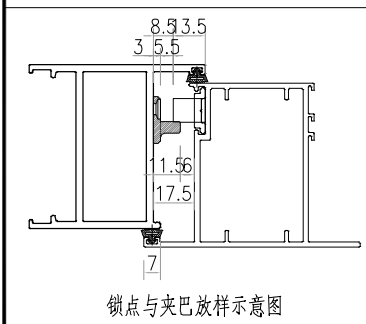
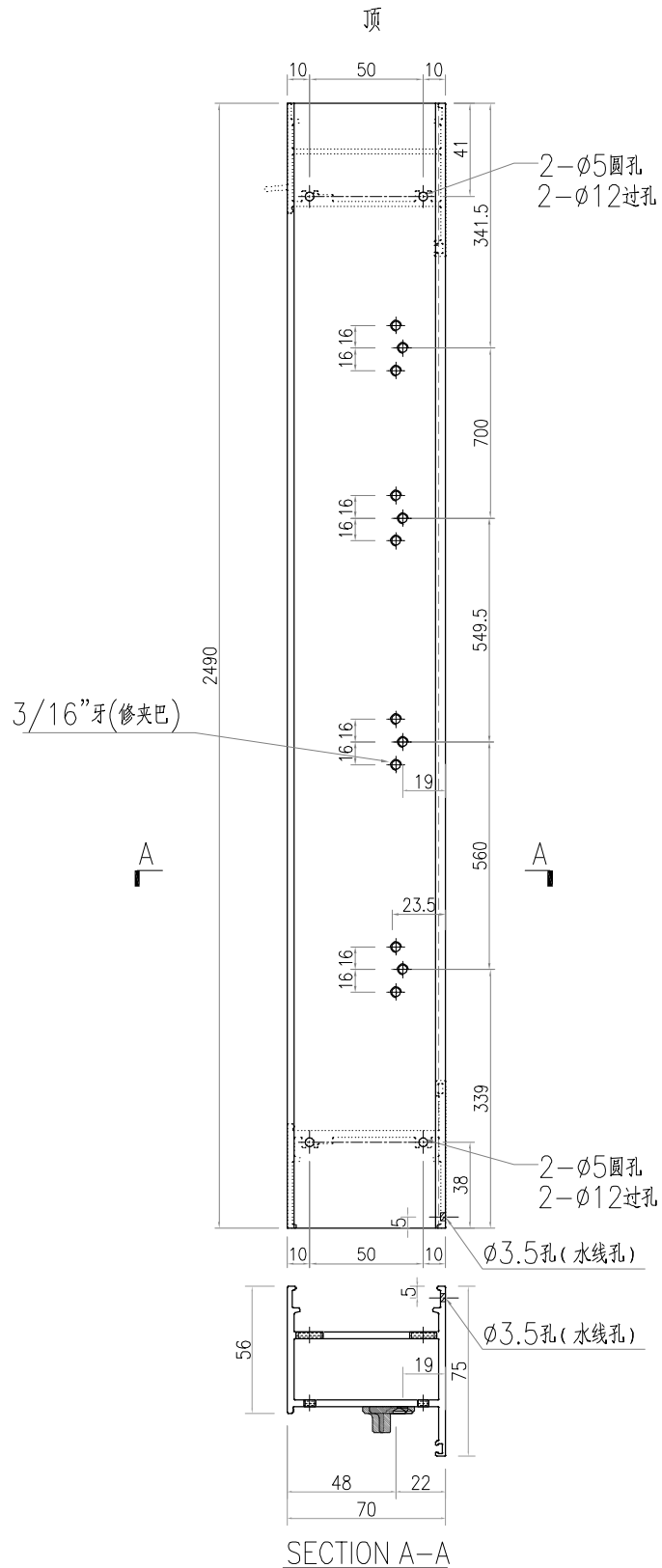
工程號	J-859	地盤	啟德站	附件
名稱	70FD門邊企料		採用	
材料	X86383		地盤	
顏色	--		工廠	

 美特铝质有限公司 MIDI Aluminium Fabricator Ltd.				类别		物料号	
				制图	LRA	2023.04.29	图号 X86383-AL02-01
修改	-	-		复核	-	-	数量 62
日期	-	-		批准			位置




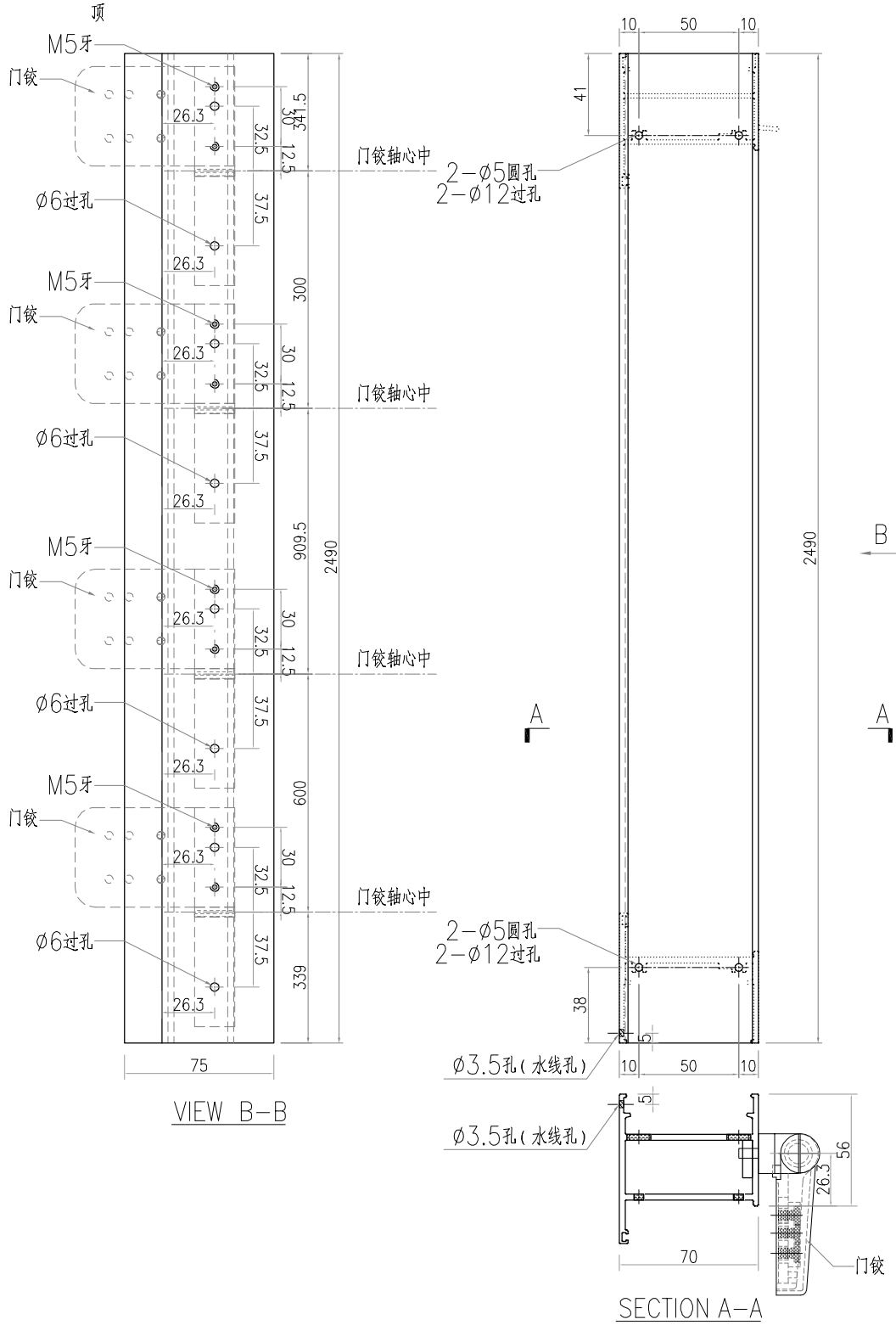
工程号	J-859	地盘	啟德站	附件
名稱	70FD门边企料		探用	
材料	X86383		地盘	
顏色	--		工廠	

 美特铝质有限公司 MIDI Aluminium Fabricator Ltd.				類別		物料號	
				制圖	LRA	2023.04.29	圖號 X86383-AL01R-01
修改	-	-		復核	-	-	數量 106
日期	-	-		批准			位置



工程號	J-859	地盤	啟德站	附件
名稱	70FD门边企料		採用	
材料	X86383		地盤	
顏色	--		工廠	

 美特鋁質 有限公司 MIDI Aluminium Fabricator Ltd.				類別		物料號	
				制圖	LRA	2023.04.29	圖號 X86383-AL02R-01
修改	-	-		復核	-	-	數量 141
日期	-	-		批准			位置

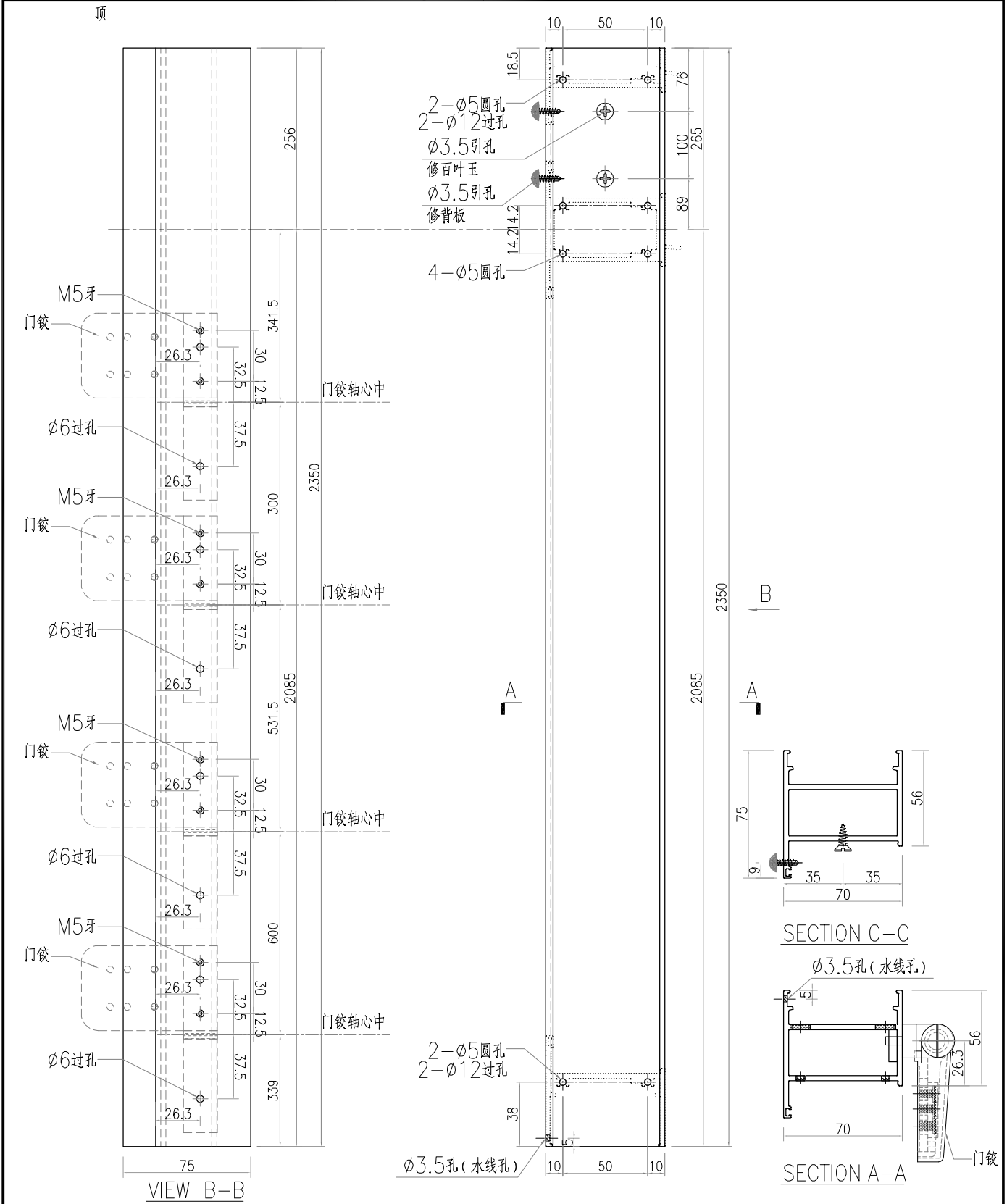


工程號	J-859	地盤	啟德站	附件
名稱	70FD門邊企料		採用	
材料	X86383		地盤	
顏色	--		工廠	



美特铝质有限公司
MIDI Aluminium Fabricator Ltd.

類別		物料號		
制圖	LRA	2023.04.29	圖號	X86383-AL02R-04
修改	-	-	數量	1
日期	-	-	位置	
復核	-	-		
批准				

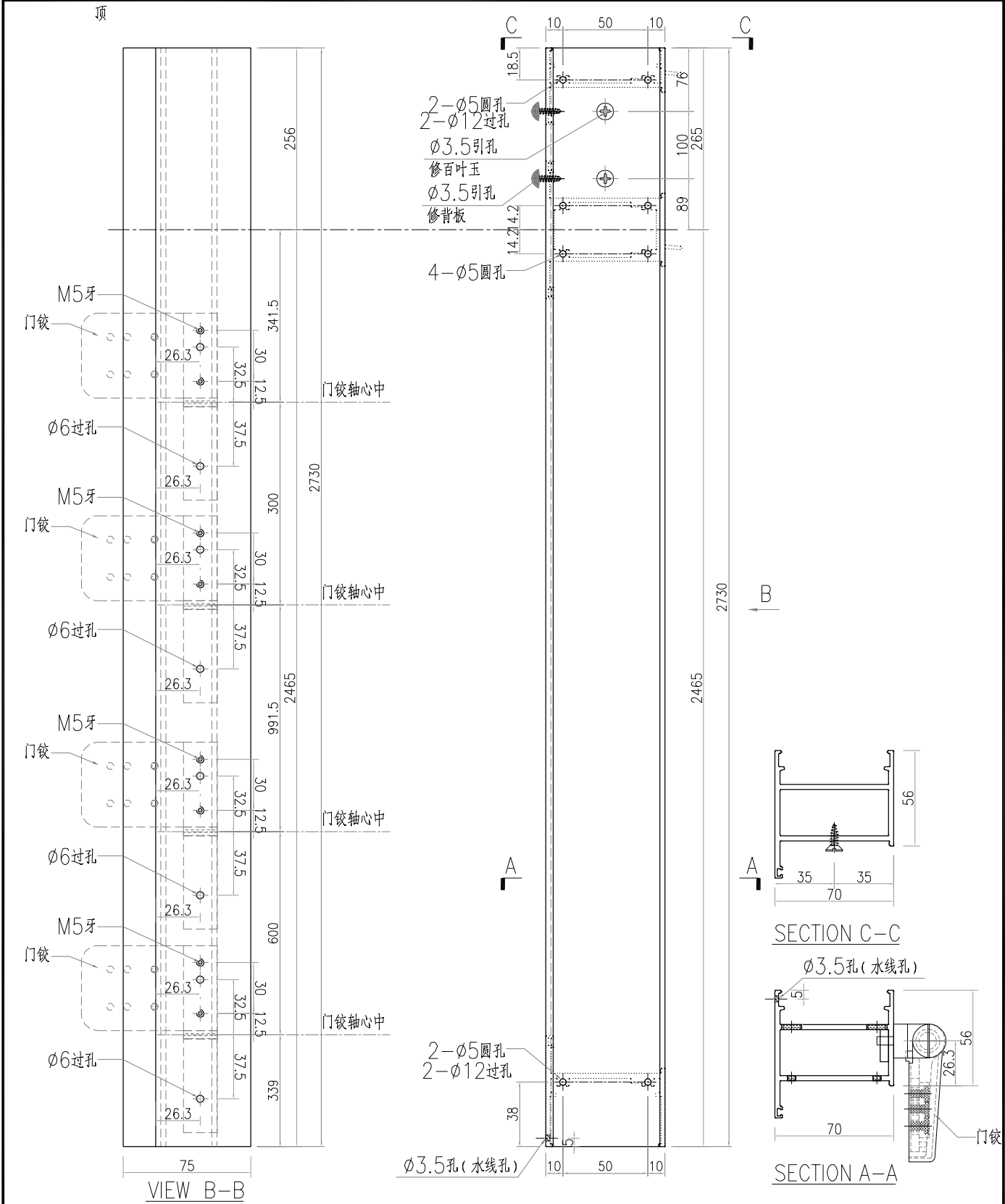


工程號	J-859	地盤	啟德站	附件
名稱	70FD門邊企料		探用	
材料	X86383		地盤	
顏色	--		工廠	




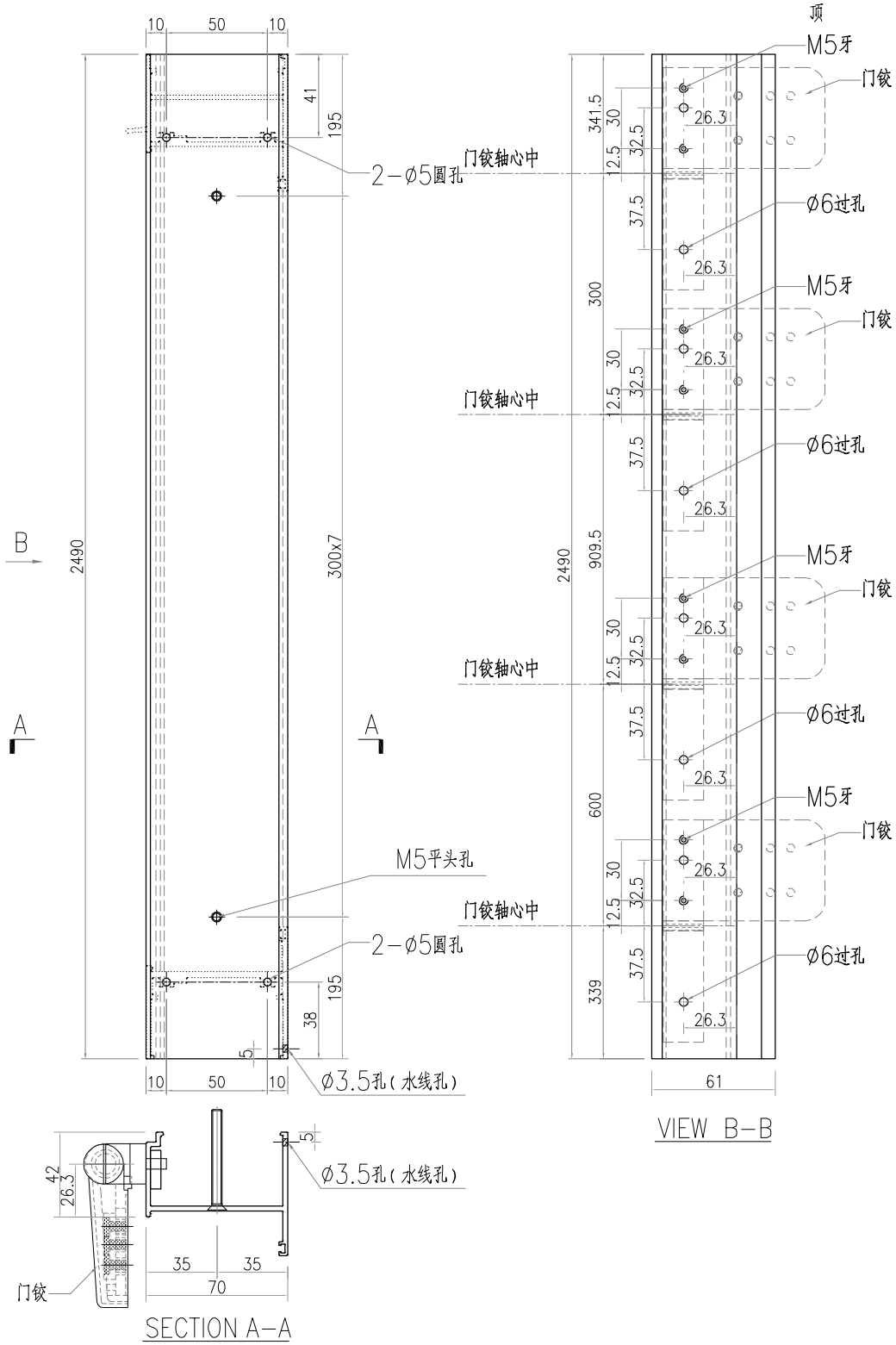
美特铝质有限公司
MIDI Aluminium Fabricator Ltd.

類別		物料號		
制圖	LRA	2023.04.29	圖號	X86383-AL02R-10
修改	-	-	數量	1
日期	-	-	位置	
復核	-	-		
批准				




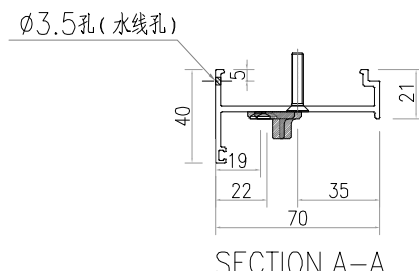
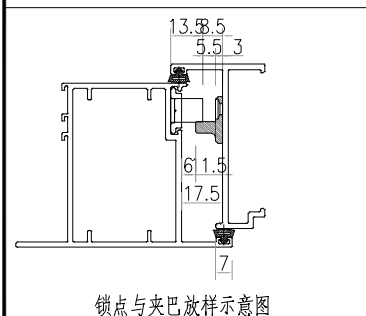
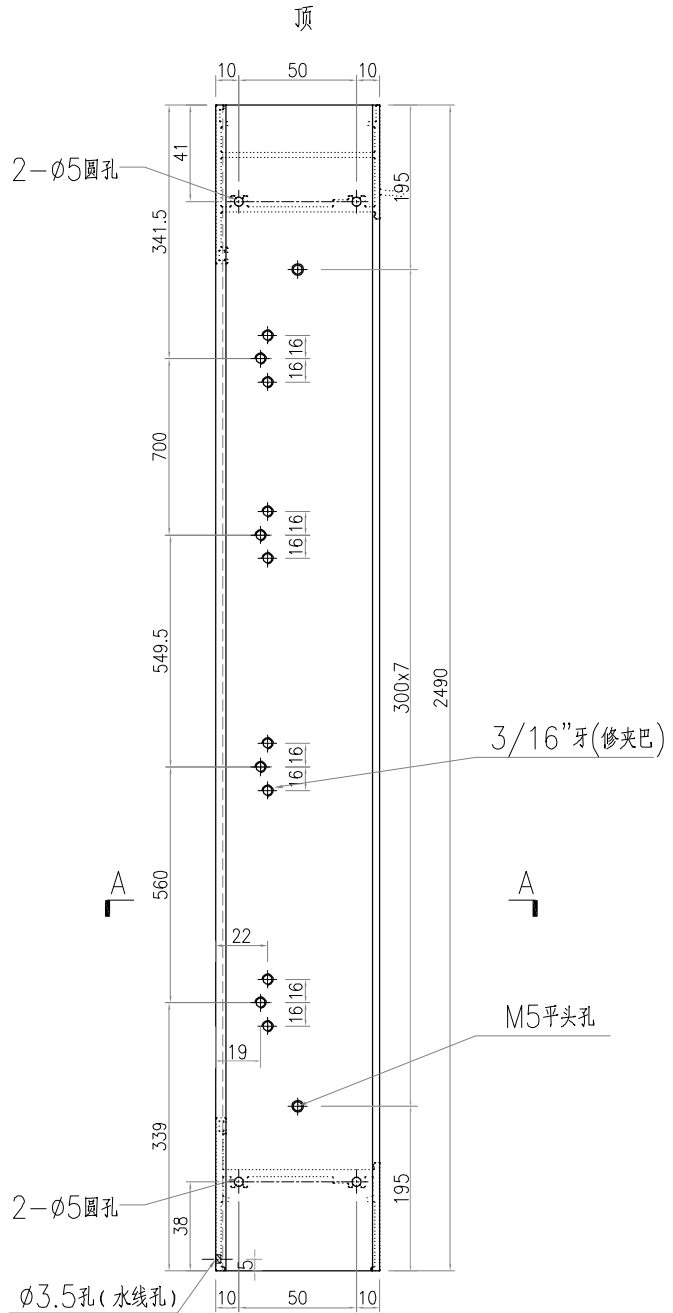
工程號	J-859	地盤	啟德站	附件
名稱	70FD门边企料		探用	
材料	X86383		地盤	
顏色	--		工廠	

 美特鋁質有限公司 MIDI Aluminium Fabricator Ltd.				類別		物料號	
				制圖	LRA	2023.04.29	圖號 X86390-AL01-01
修改	-	-		復核	-	-	數量 19
日期	-	-		批准			位置




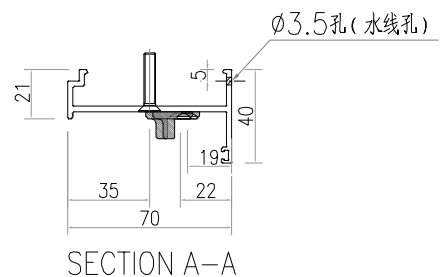
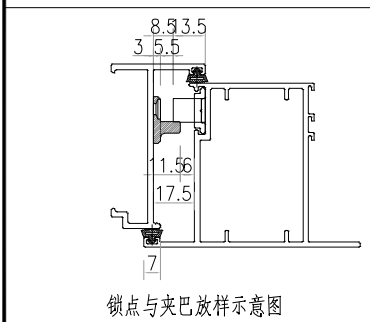
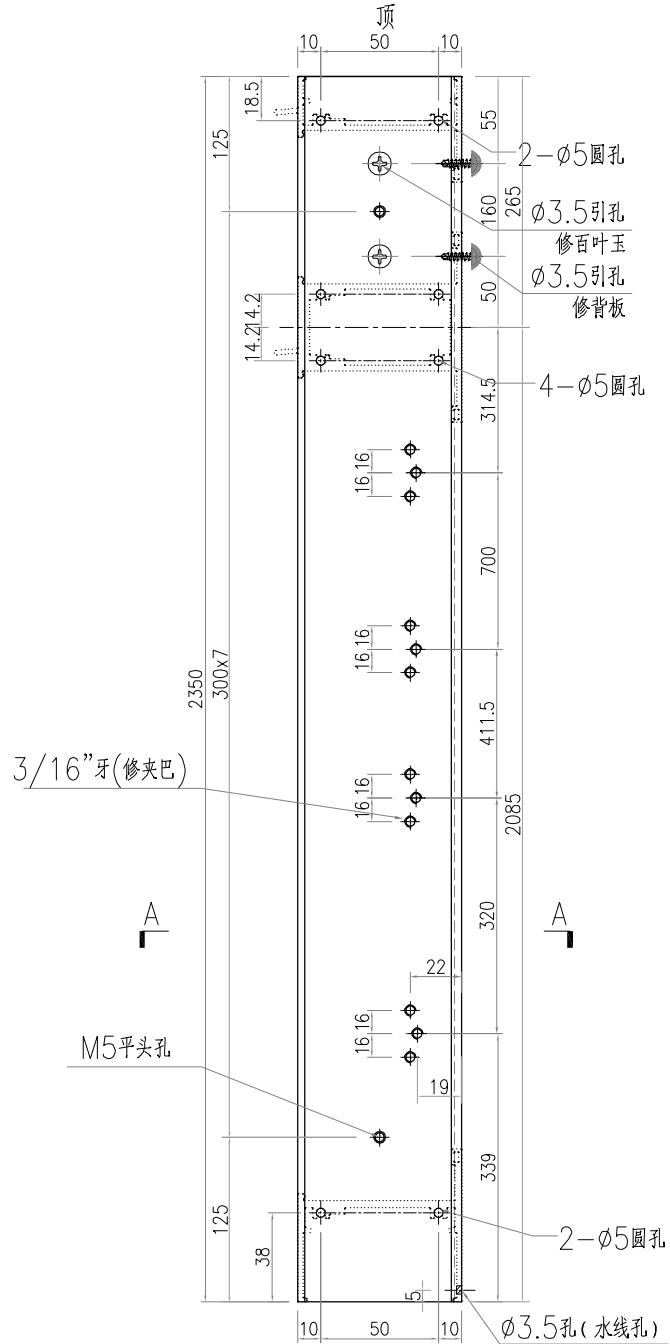
工程號	J-859	地盤	啟德站	附件
名稱	70夾企料		探用	
材料	X86390		地盤	
顏色	--		工廠	

 美特铝质有限公司 MIDI Aluminium Fabricator Ltd.				類別		物料號	
修改	-	-		制圖	LRA	2023.04.29	圖號 X86007-AL02-02
日期	-	-		復核	-	-	數量 21
				批准			位置




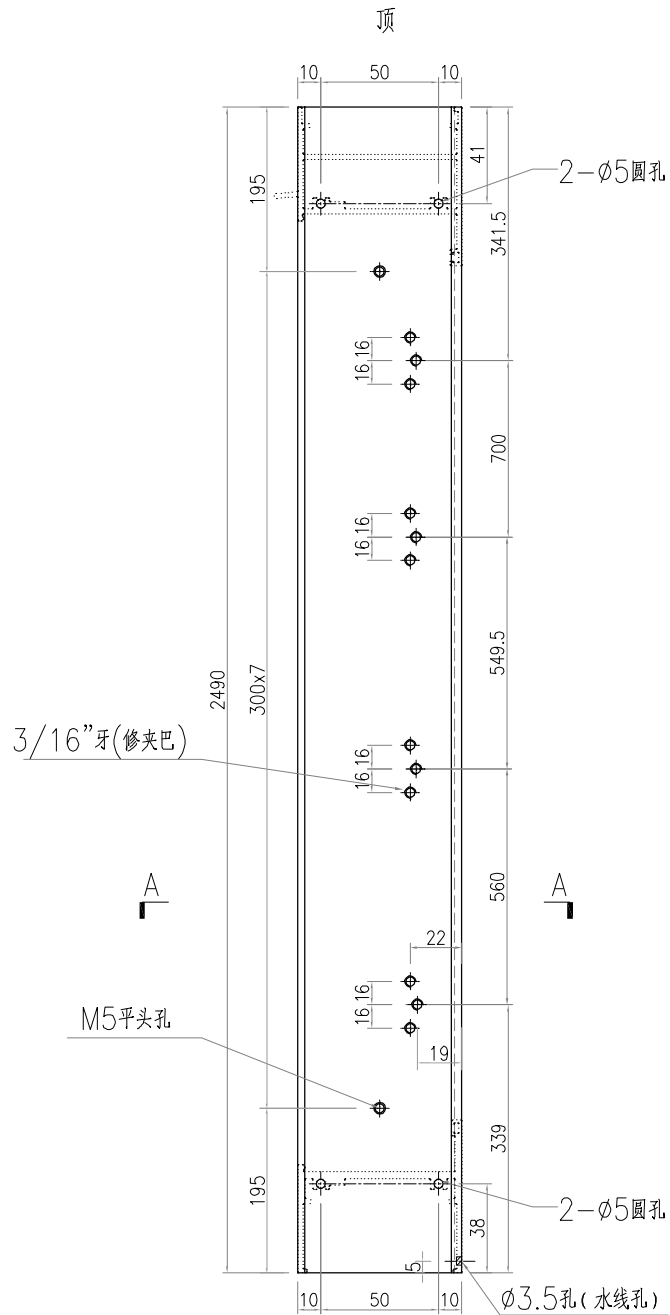
工程號	J-859	地盤	啟德站	附 件
名稱	70生夹企		探 用	
材料	X86007		地盤	
顏色	--		工廠	

 美特鋁質有限公司 MIDI Aluminium Fabricator Ltd.				類別		物料號	
修改	-	-		制圖	LRA	2023.04.29	圖號 X86007-AL01R-01
日期	-	-		復核	-	-	數量 1
				批准			位置



工程號	J-859	地盤	啟德站	附件
名稱	70生夾企		探用	
材料	X86007		地盤	
顏色	--		工廠	

 美特鋁質有限公司 MIDI Aluminium Fabricator Ltd.				類別		物料號	
修改	-	-		制圖	LRA	2023.04.29	圖號 X86007-AL01R-02
日期	-	-		復核	-	-	數量 35
				批准			位置



3/16"牙(修夾巴)

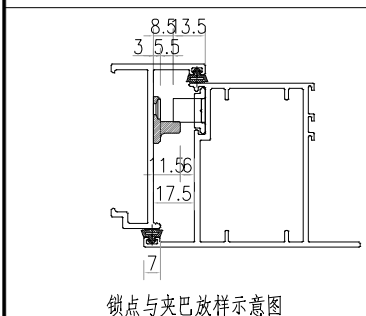
A

M5平頭孔

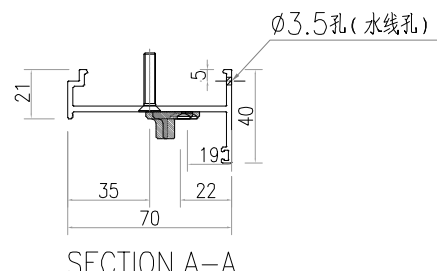
2-Ø5圓孔

2-Ø5圓孔

Ø3.5孔(水線孔)




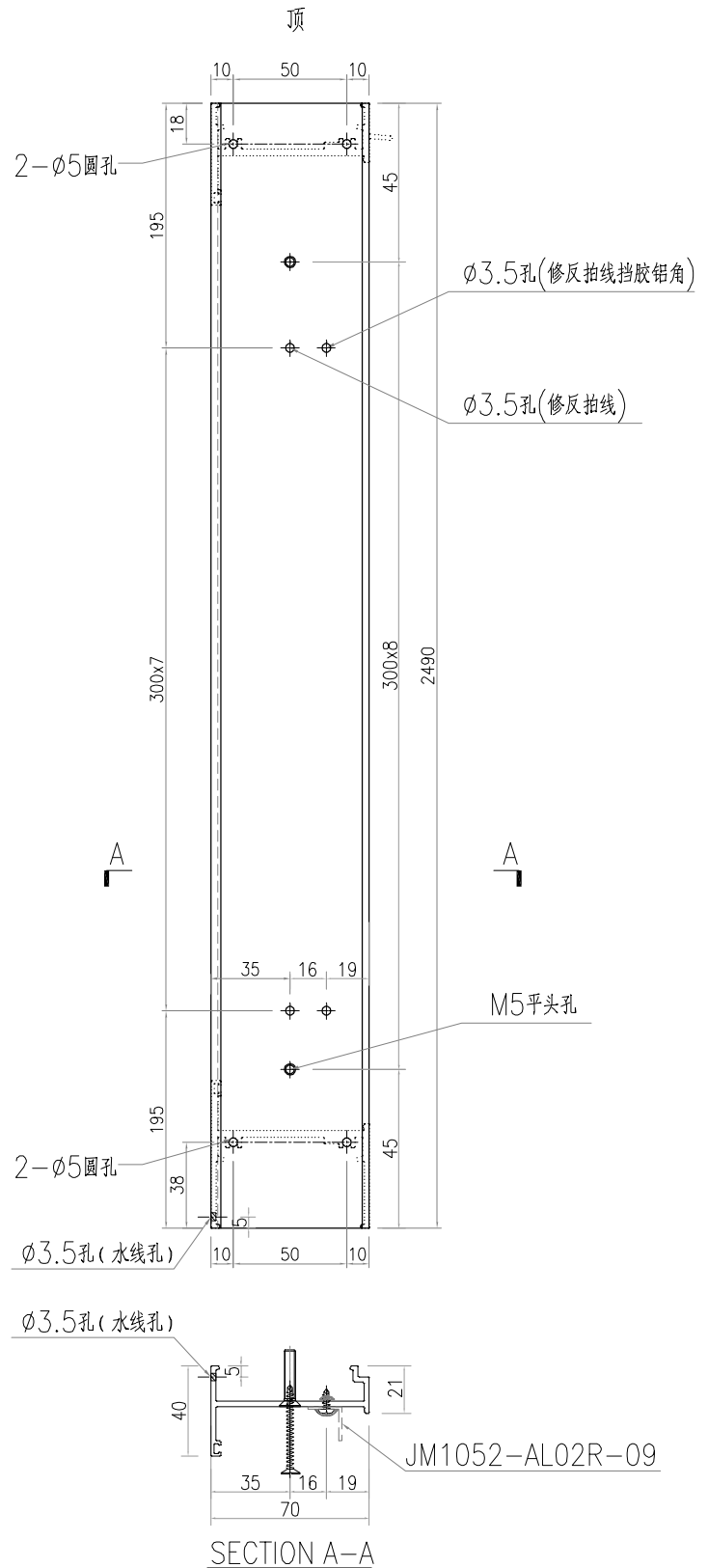
鎖點與夾巴放樣示意圖




SECTION A-A

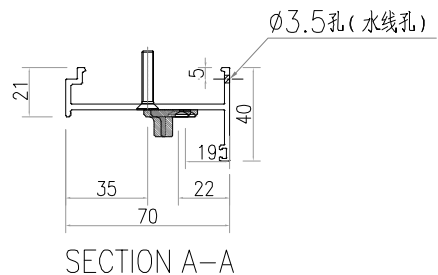
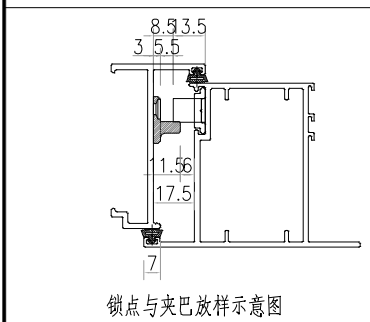
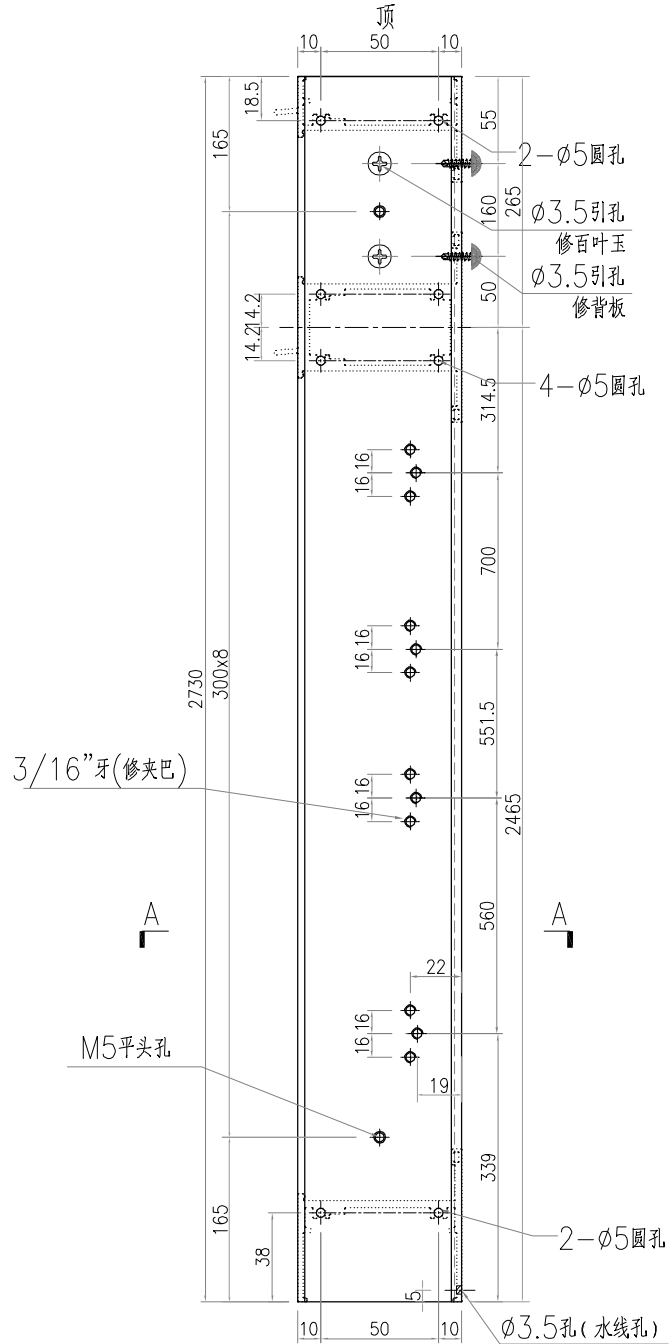
工程號	J-859	地盤	啟德站	附件
名稱	70生夾企		探用	
材料	X86007		地盤	
顏色	--		工廠	

 美特鋁質有限公司 MIDI Aluminium Fabricator Ltd.				類別		物料號	
修改	-	-		制圖	LRA	2023.04.29	圖號 X86007-AL02R-09
日期	-	-		復核	-	-	數量 20
				批准			位置




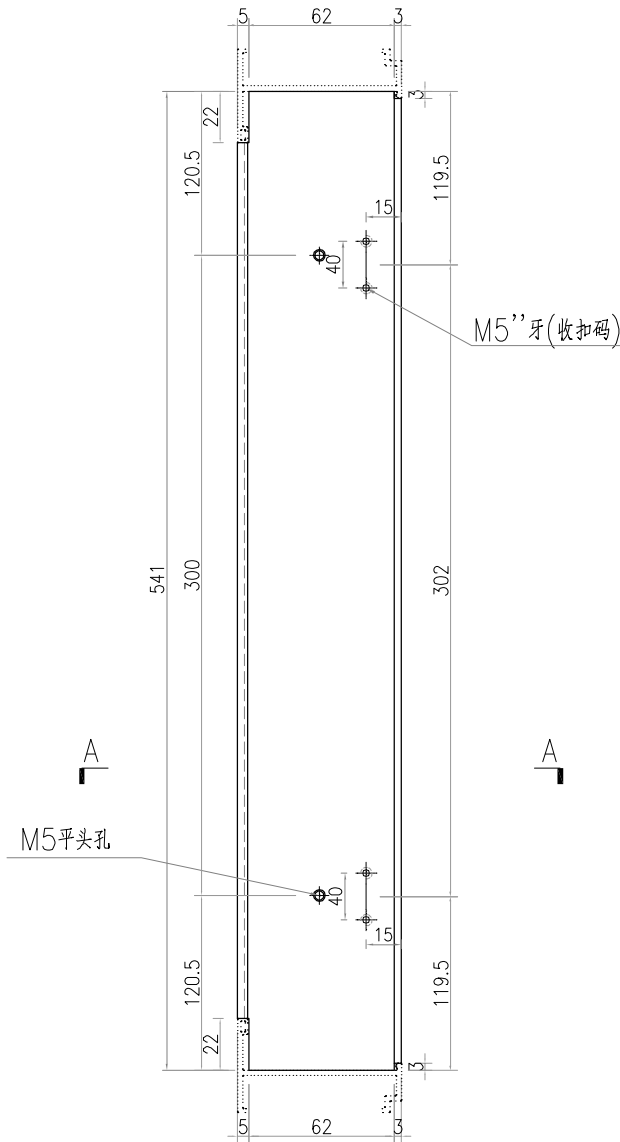
工程號	J-859	地盤	啟德站	附 件
名稱	70生夾企		探用	
材料	X86007		地盤	
顏色	--		工廠	

 美特鋁質有限公司 MIDI Aluminium Fabricator Ltd.				類別		物料號	
修改	-	-		制圖	LRA	2023.04.29	圖號 X86007-AL01R-10
日期	-	-		復核	-	-	數量 1
				批准			位置



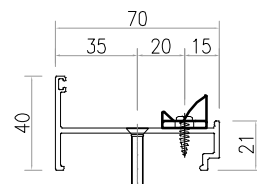
工程號	J-859	地盤	啟德站	附件
名稱	70生夾企		探用	
材料	X86007		地盤	
顏色	--		工廠	

 美特鋁質有限公司 MIDI Aluminium Fabricator Ltd.				類別		物料號	
				制圖	LRA	2023.04.29	圖號 X86007-AL05R-01
修改	-	-		復核	-	-	數量 20
日期	-	-		批准			位置




M5''牙(收扣碼)

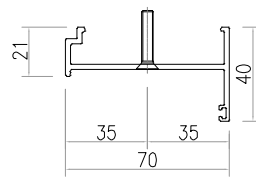
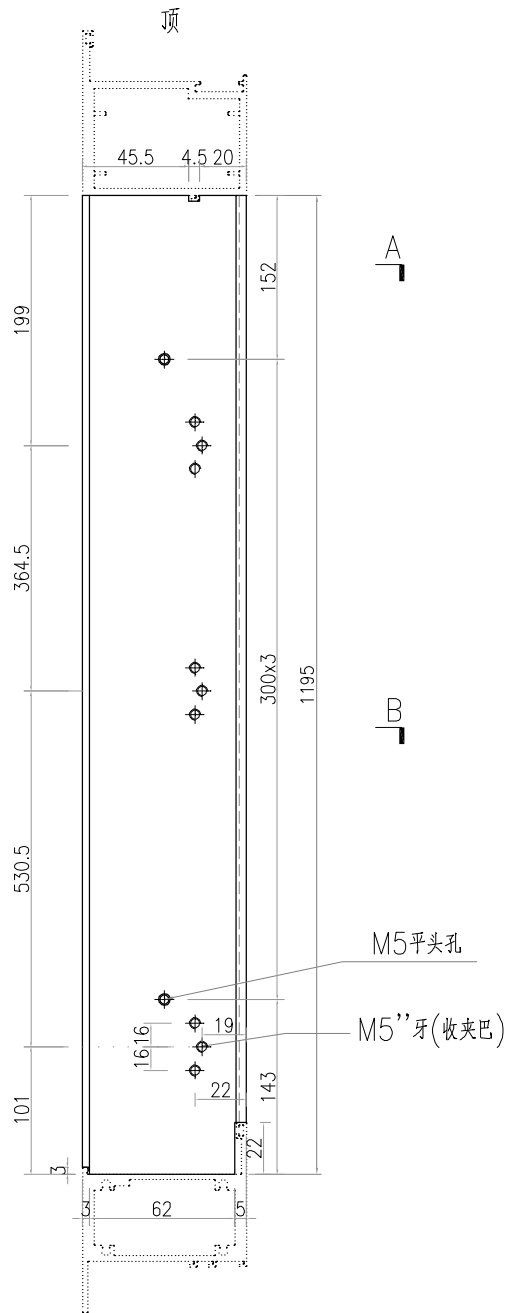
M5平头孔



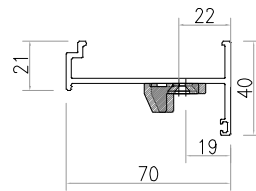
SECTION A-A

工程號	J-859	地盤	啟德站	附件
名稱	70生夾企		探用	
材料	X86007		地盤	
顏色	--		工廠	

 美特鋁質有限公司 MIDI Aluminium Fabricator Ltd.				類別		物料號	
修改	-	-		制圖	LRA	2023.04.29	圖號 X86007-AL03R-09
日期	-	-		復核	-	-	數量 20
				批准			位置

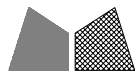


SECTION A-A



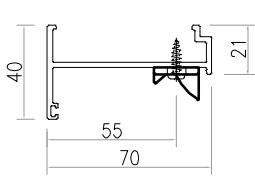
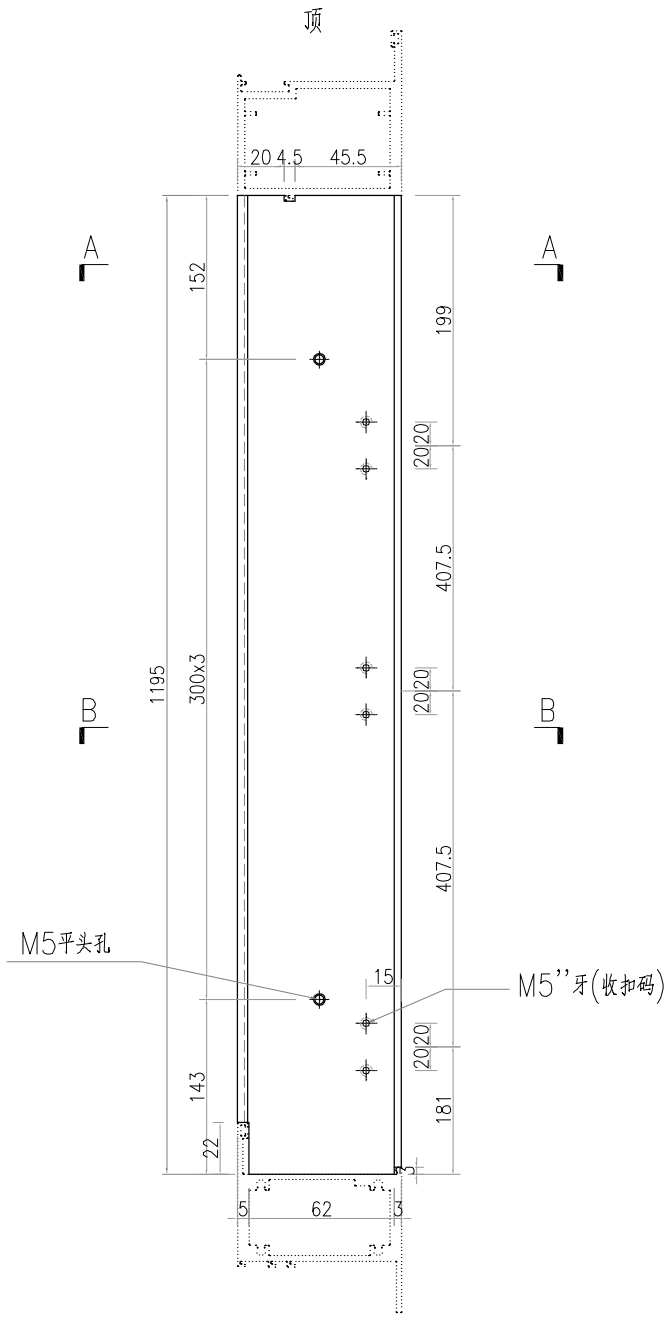
SECTION B-B

工程號	J-859	地盤	啟德站	附件
名稱	70生夾企		探用	
材料	X86007		地盤	
顏色	--		工廠	

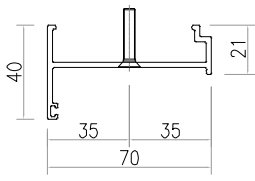


美特铝质有限公司
MIDI Aluminium Fabricator Ltd.

類別		物料號		
制圖	LRA	2023.04.29	圖號	X86007-AL04R-09
修改	-	-	數量	20
日期	-	-	位置	
復核	-	-		
批准				




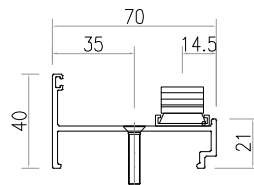
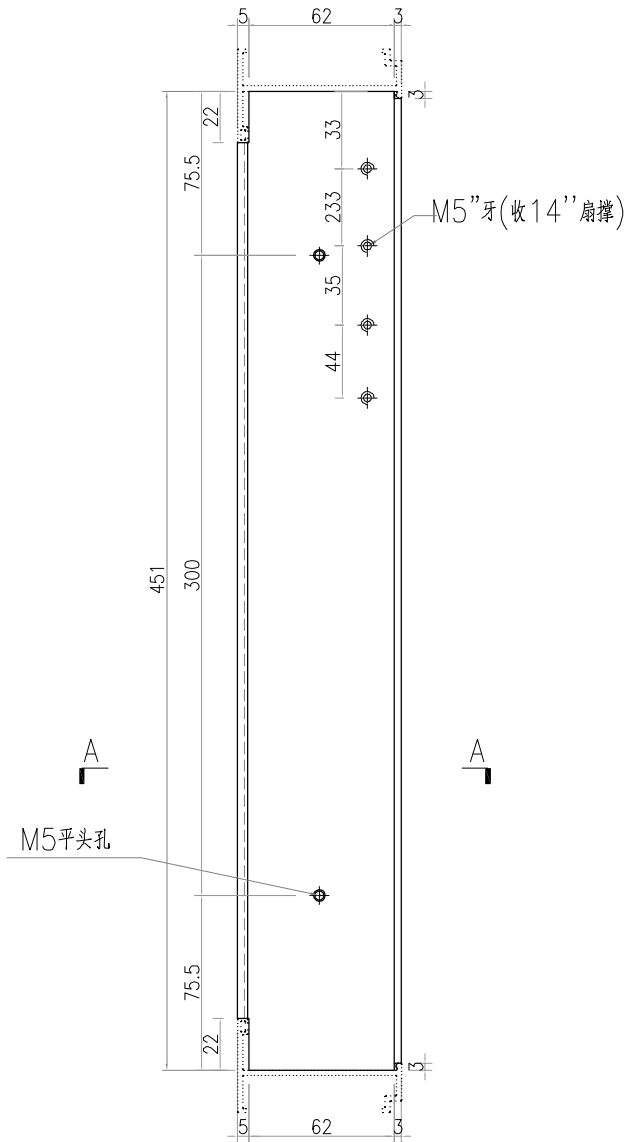
SECTION B-B



SECTION A-A


工程號	J-859	地盤	啟德站	附件
名稱	70生夹企		探用	
材料	X86007		地盤	
顏色	--		工廠	

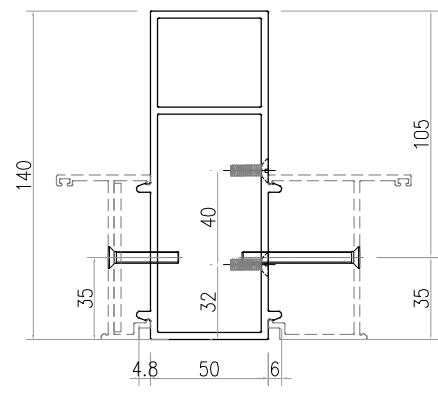
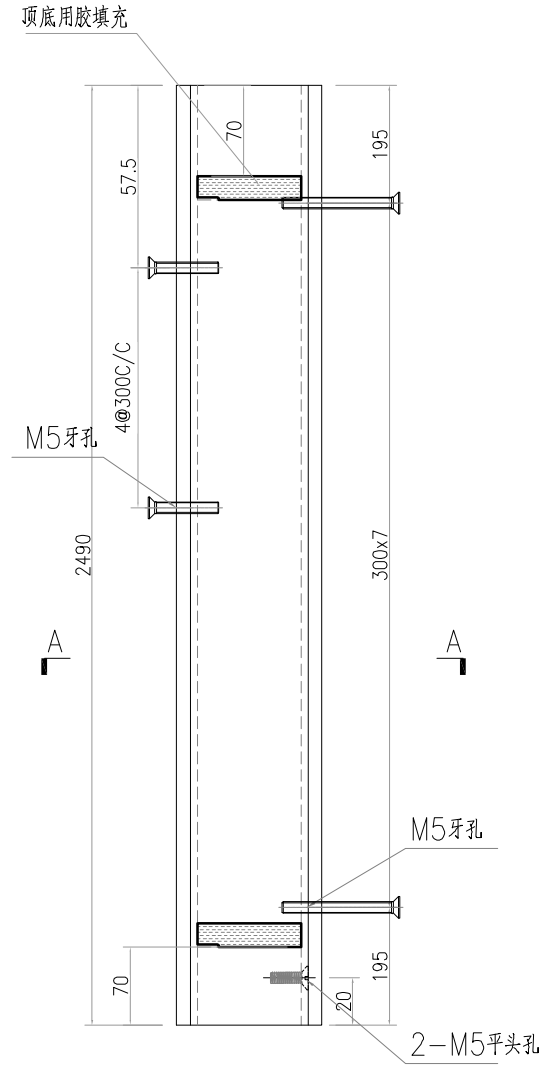
 美特鋁質 有限公司 MIDI Aluminium Fabricator Ltd.				類別		物料號	
修改	-	-		制圖	LRA	2023.04.29	圖號 X86007-AL05R-09
日期	-	-		復核	-	-	數量 20
				批准			位置



SECTION A-A


工程號	J-859	地盤	啟德站	附件
名稱	70生夾企		探用	
材料	X86007		地盤	
顏色	--		工廠	

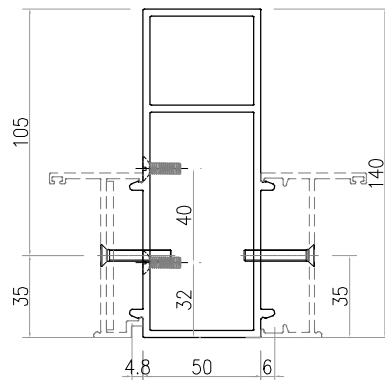
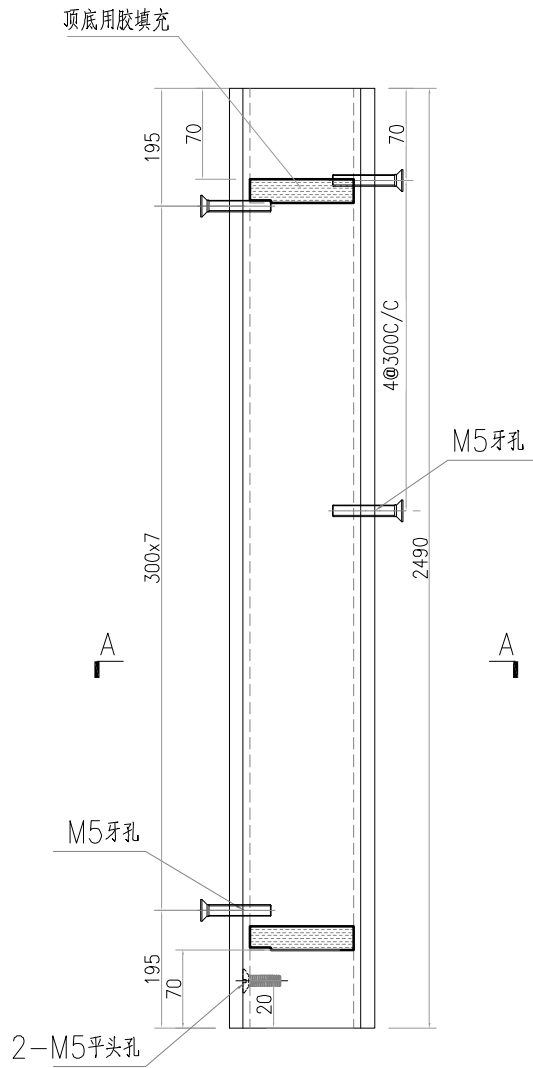
 美特鋁質有限公司 MIDI Aluminium Fabricator Ltd.				類別		物料號	
				制圖	LRA	2023.04.29	圖號 X86382-AL01-01
修改	-	-		復核	-	-	數量 19
日期	-	-		批准			位置




SECTION A-A

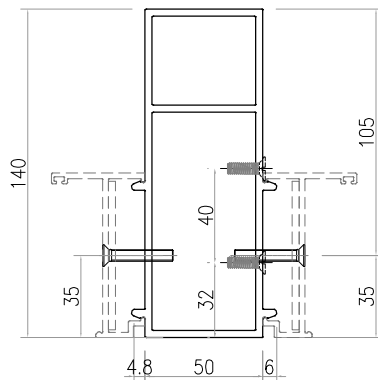
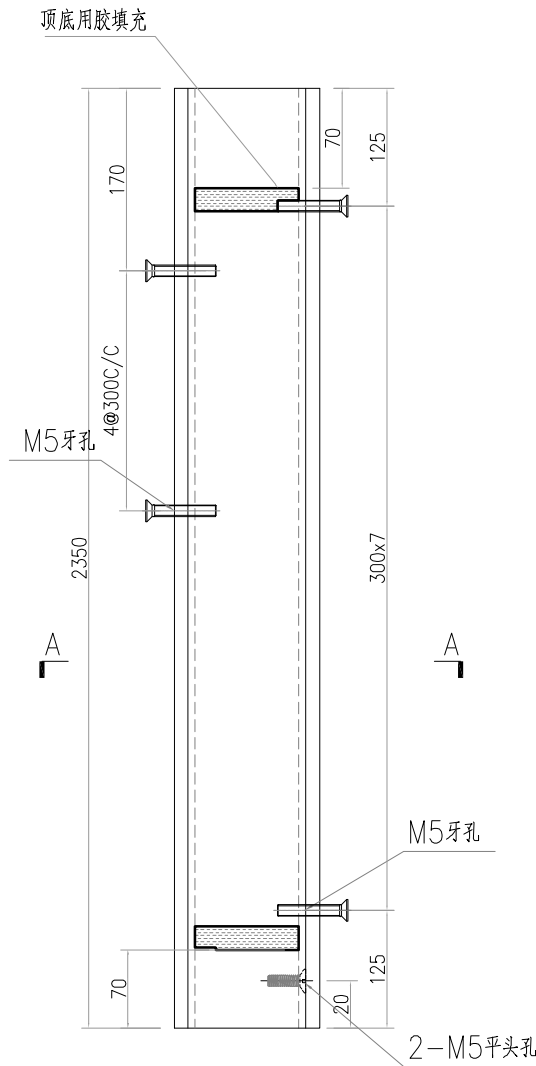
工程號	J-859	地盤	啟德站	附件
名稱	70中柱	採用		
材料	X86382	地盤		
顏色	--	工廠		

 美特鋁質有限公司 MIDI Aluminium Fabricator Ltd.				類別		物料號	
修改	-	-		制圖	LRA	2023.04.29	圖號 X86382-AL01-02
日期	-	-		復核	-	-	數量 21
				批准			位置




工程號	J-859	地盤	啟德站	探用 地盤 工廠	附件
名稱	70中柱				
材料	X86382				
顏色	--				

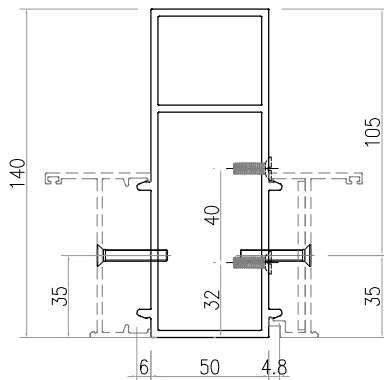
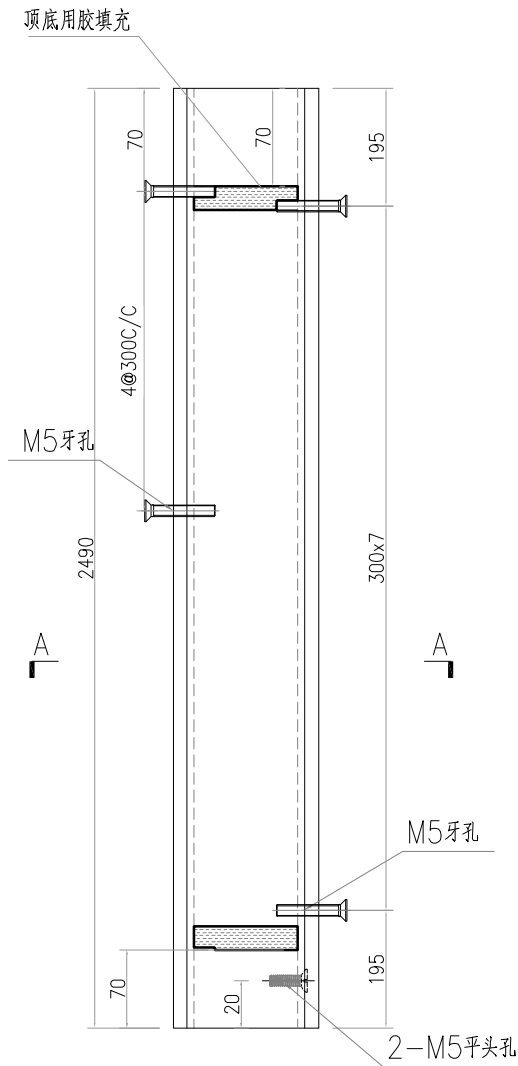
 美特鋁質有限公司 MIDI Aluminium Fabricator Ltd.				類別		物料號	
				制圖	LRA	2023.04.29	圖號 X86382-AL01R-04
修改	-	-		復核	-	-	數量 1
日期	-	-		批准			位置



SECTION A-A


工程號	J-859	地盤	啟德站	附件
名稱	70中柱	採用		
材料	X86382	地盤		
顏色	--	工廠		

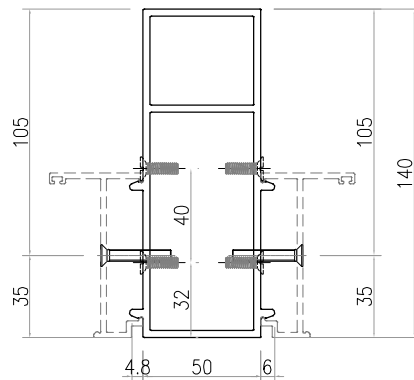
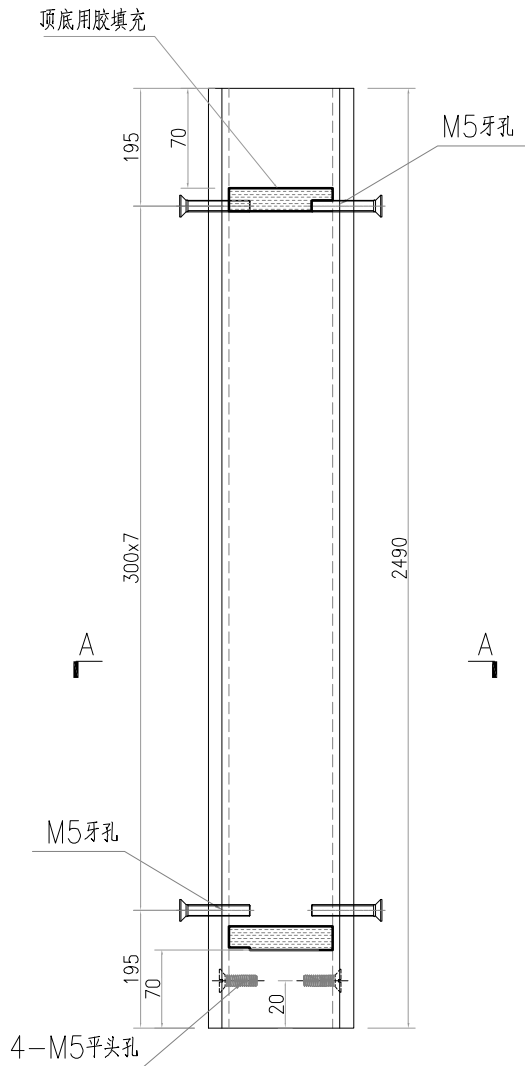
 美特鋁質有限公司 MIDI Aluminium Fabricator Ltd.				類別		物料號	
修改	-	-		制圖	LRA	2023.04.29	圖號 X86382-AL01R-02
日期	-	-		復核	-	-	數量 15
				批准			位置



SECTION A-A


工程號	J-859	地盤	啟德站	附件
名稱	70中柱	採用		
材料	X86382	地盤		
顏色	--	工廠		

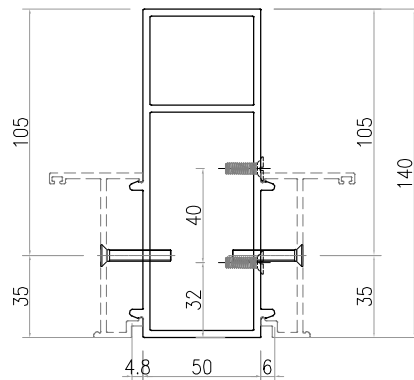
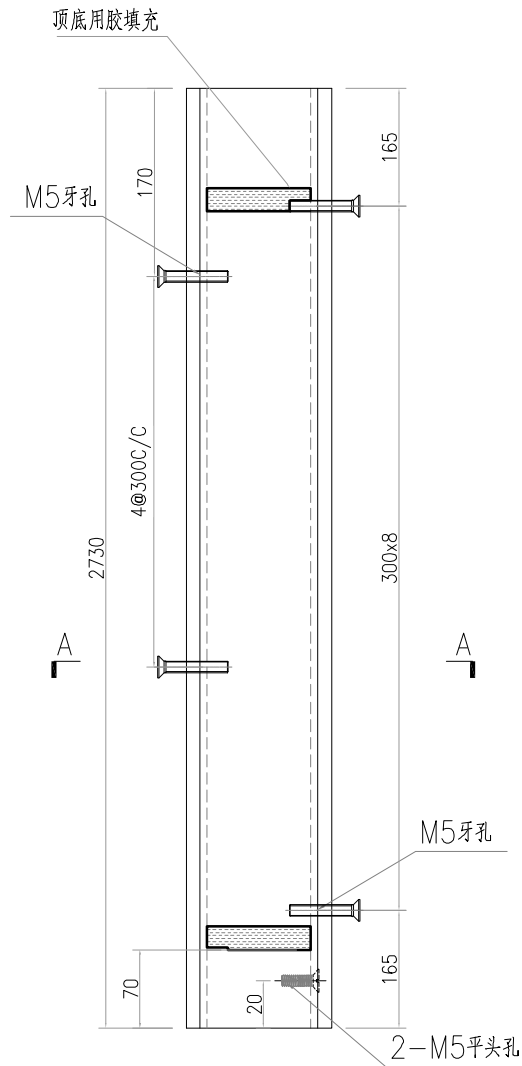
 美特鋁質有限公司 MIDI Aluminium Fabricator Ltd.				類別		物料號	
修改	-	-		制圖	LRA	2023.04.29	圖號 X86382-AL01R-09
日期	-	-		復核	-	-	數量 20
				批准			位置



SECTION A-A


工程號	J-859	地盤	啟德站	探用附件
名稱	70中柱			
材料	X86382			
顏色	--			

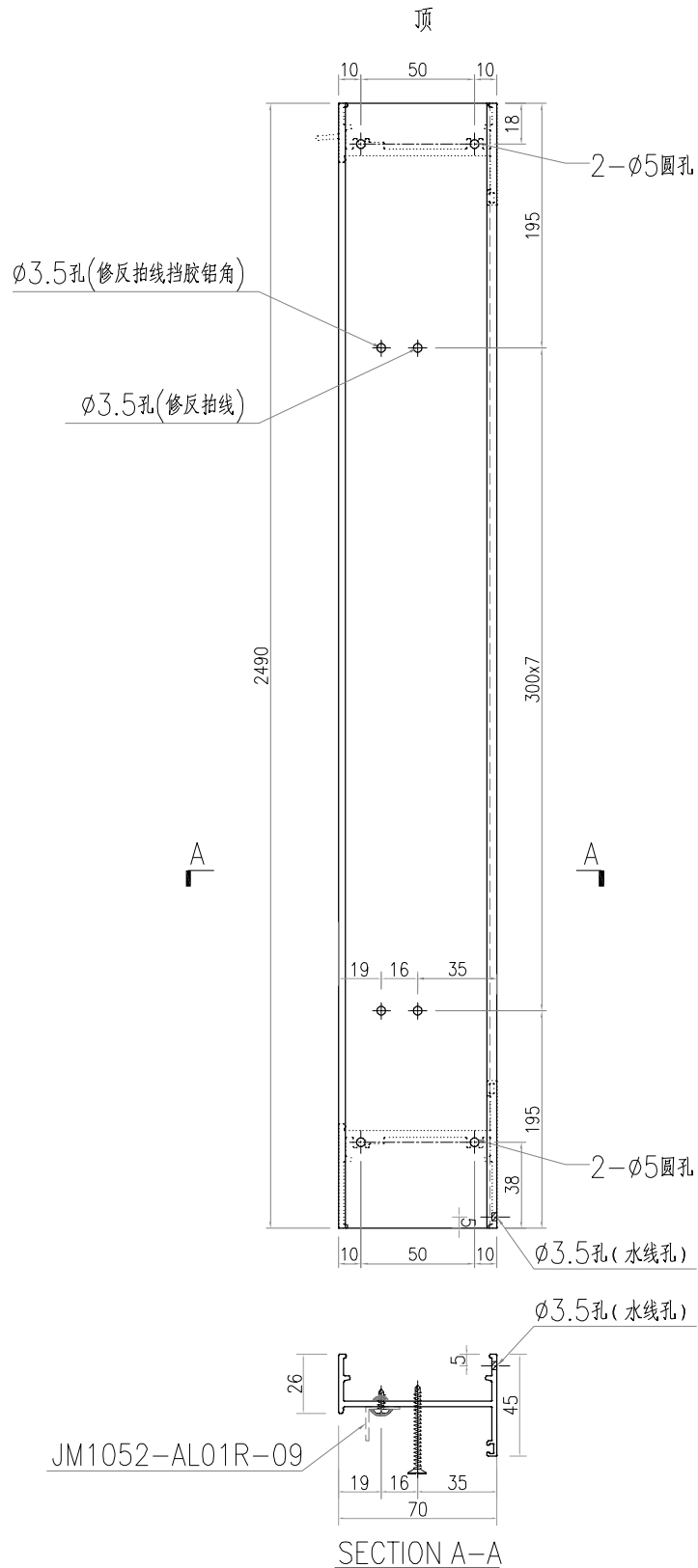
 美特鋁質 有限公司 MIDI Aluminium Fabricator Ltd.				類別		物料號	
修改	-	-		制圖	LRA	2023.04.29	圖號 X86382-AL01R-10
日期	-	-		復核	-	-	數量 1
				批准			位置




SECTION A-A

工程號	J-859	地盤	啟德站	探 用 附 件
名稱	70中柱			
材料	X86382			
顏色	--			

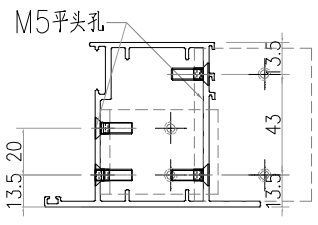
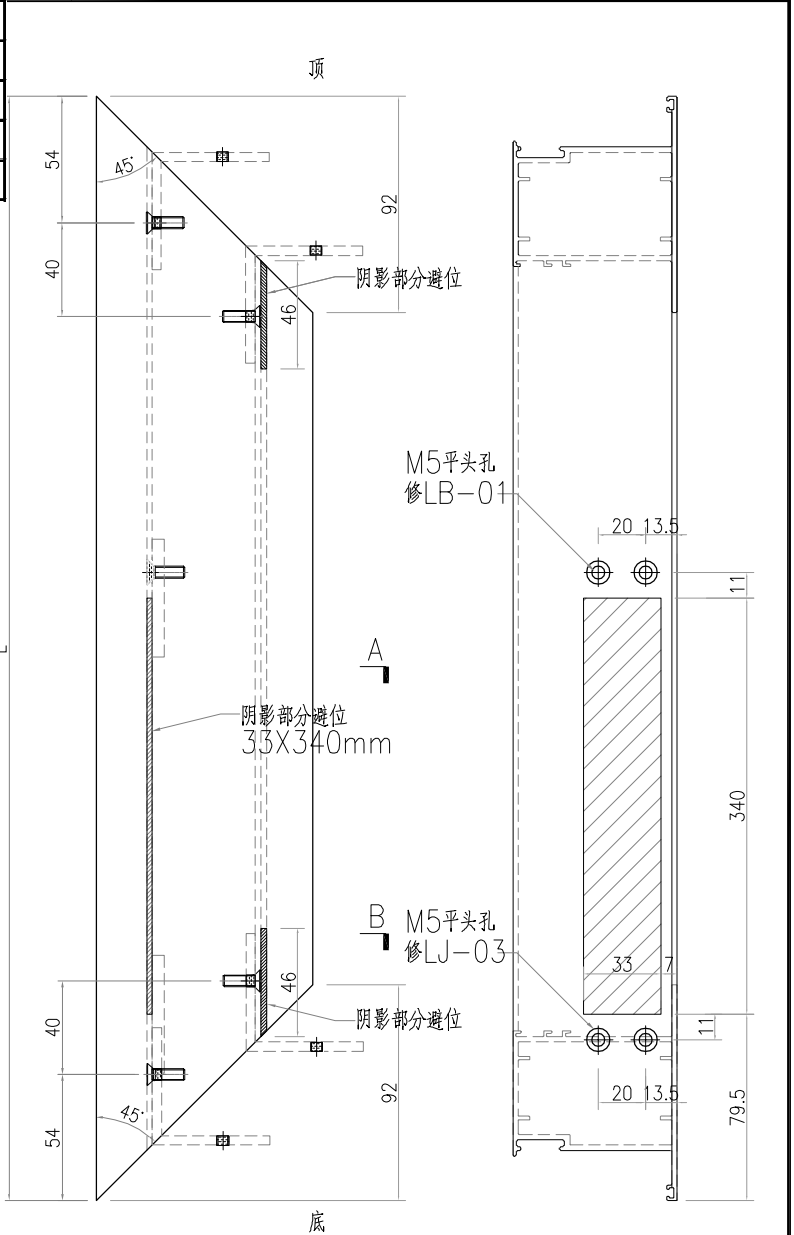
 美特鋁質 有限公司 MIDI Aluminium Fabricator Ltd.				類別		物料號	
				制圖	LRA	2023.04.29	圖號 X86381-AL01R-09
修改	-	-		復核	-	-	數量 20
日期	-	-		批准			位置



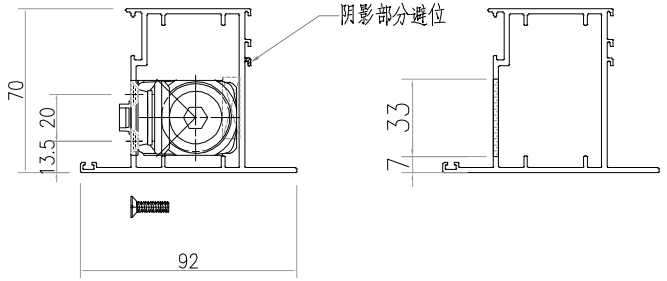
工程號	J-859	地盤	啟德站	附 件
名稱	70生邊企		探用	
材料	X86381		地盤	
顏色	--		工廠	

 美特鋁質 有限公司 MIDI Aluminium Fabricator Ltd.				類別		物料號	
修改	-	-		制圖	LRA	2023.04.29	圖號 X86384-AL03
日期	-	-		復核	-	-	數量 -
				批准			位置

序号	产品编号	长度L	数量
1	X86384-AL03-01	717	41
2	X86384-AL03-02	666	19
3	X86384-AL03-03	752	2
4	X86384-AL03-07	702	21




SECTION B-B

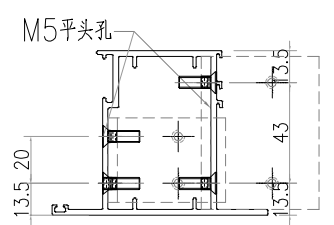
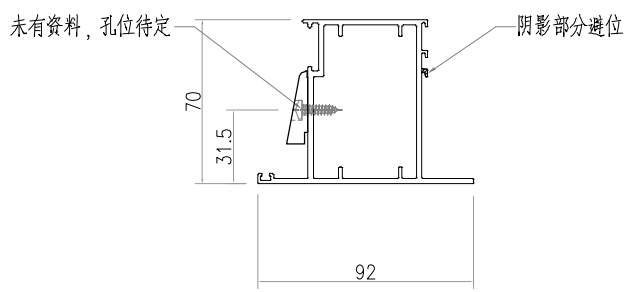
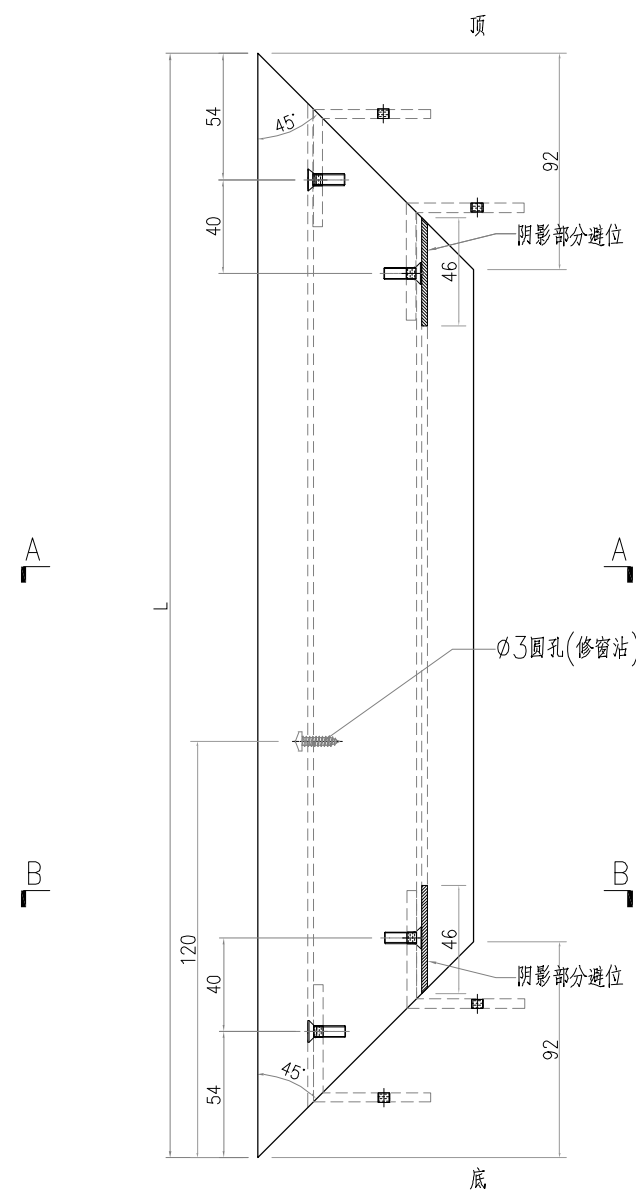


SECTION A-A

工程號	J-859	地盤	啟德站	附件
名稱	FD門玉料	採用		
材料	X86384	地盤		
顏色	--	工廠		

 美特鋁質有限公司 MIDI Aluminium Fabricator Ltd.				類別		物料號	
				制圖	LRA	2023.04.29	圖號 X86384-AL04
修改	-	-		復核	-	-	數量 -
日期	-	-		批准			位置

序号	产品编号	长度L	数量
1	X86384-AL04-01	717	41
2	X86384-AL04-02	666	19
3	X86384-AL04-03	752	2
4	X86384-AL04-07	702	21



SECTION A-A

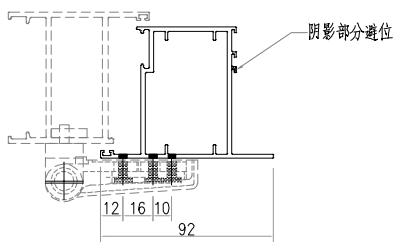
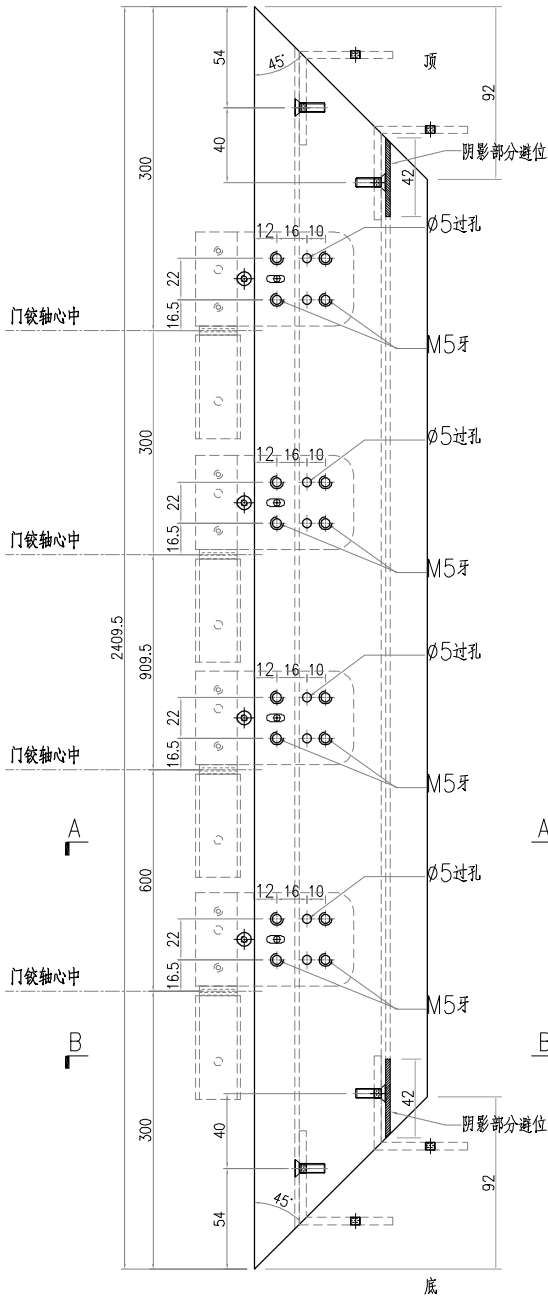
SECTION B-B

工程號	J-859	地盤	啟德站	附件
名稱	FD門玉料	採用		
材料	X86384	地盤		
顏色	--	工廠		

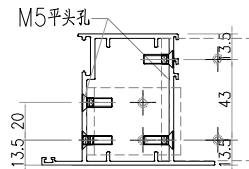


美特鋁質有限公司
MIDI Aluminium Fabricator Ltd.

類別		物料號		
制圖	LRA	2023.04.29	圖號	X86384-AL01-01
修改	-	-	數量	83
日期	-	-	位置	
復核	-	-		
批准				

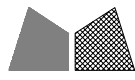


SECTION A-A



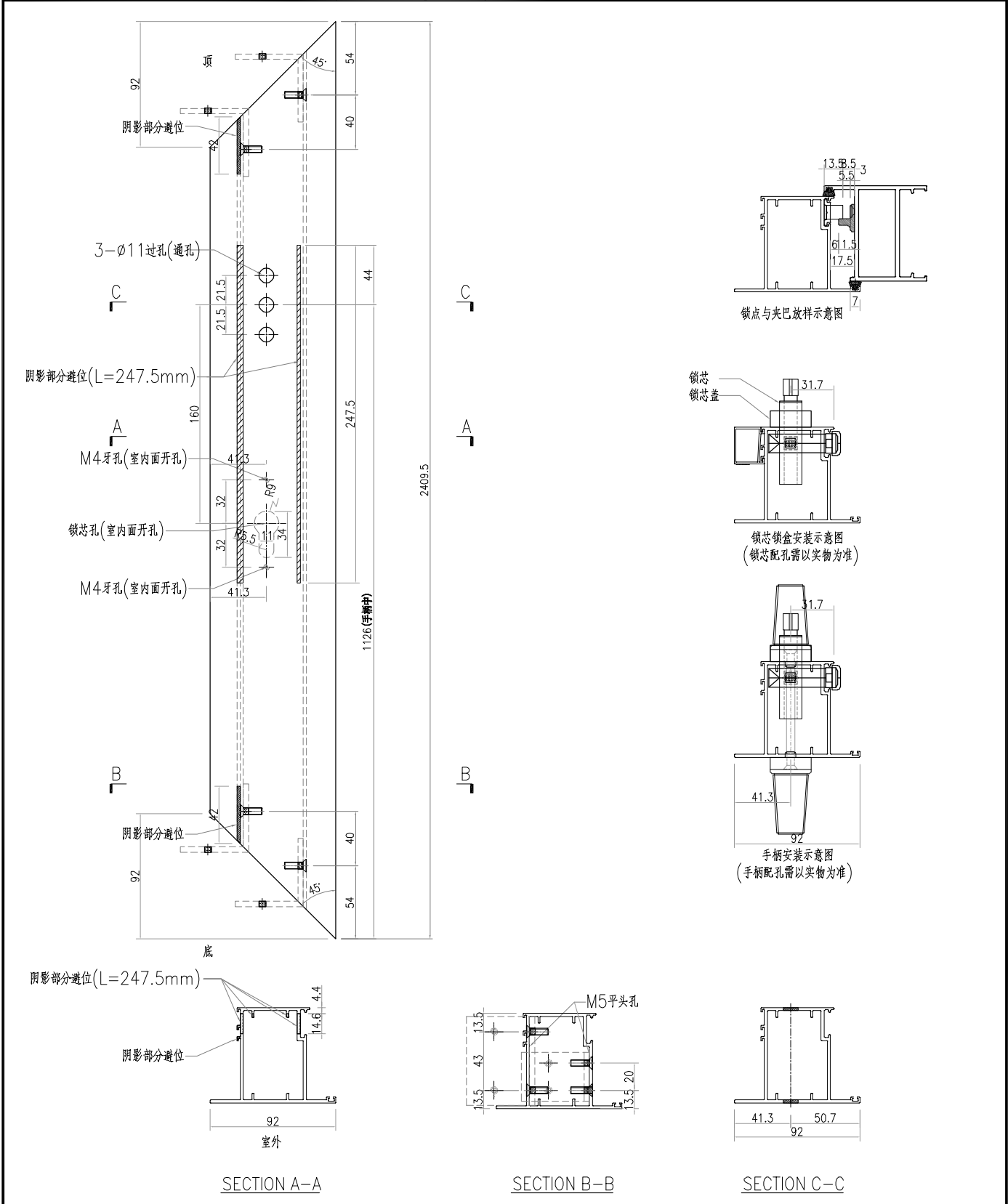
SECTION B-B

工程號	J-859	地盤	啟德站	附件
名稱	FD門玉料	探	用	
材料	X86384	地盤		
顏色	--	工廠		




美特铝质有限公司
MIDI Aluminium Fabricator Ltd.

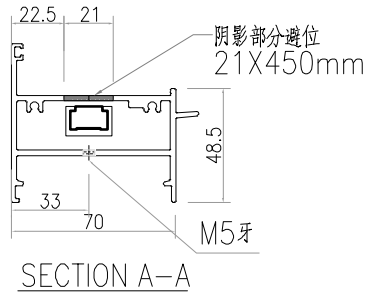
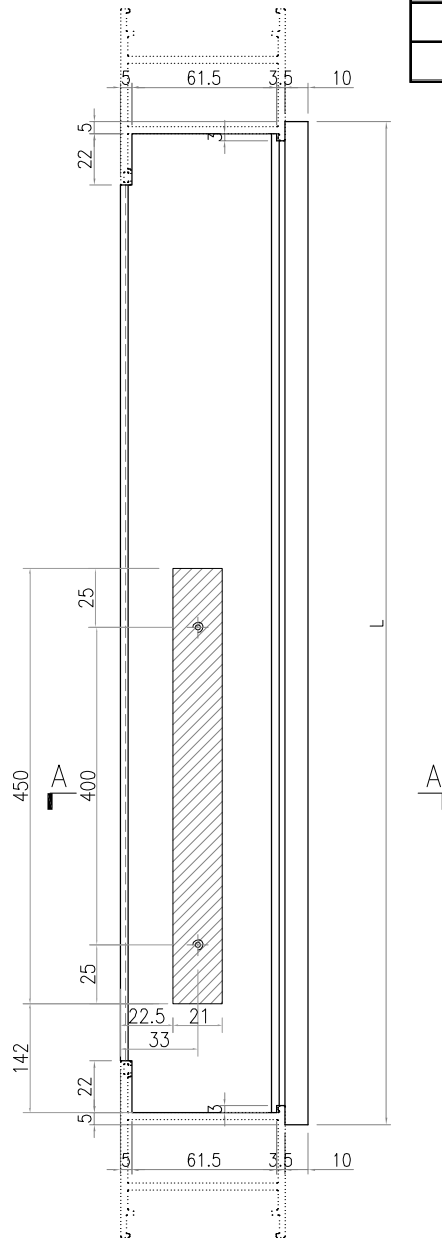
類別		物料號	
制圖	LRA	2023.04.29	圖號 X86384-AL02-01
修改	-	-	數量 83
日期	-	-	位置
復核	-	-	
批准			




工程號	J-859	地盤	啟德站	附件
名稱	FD門玉料	採用		
材料	X86384	地盤		
顏色	--	工廠		

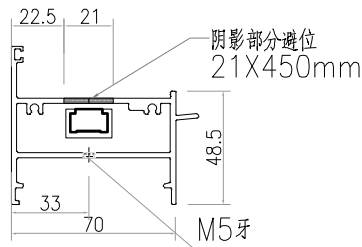
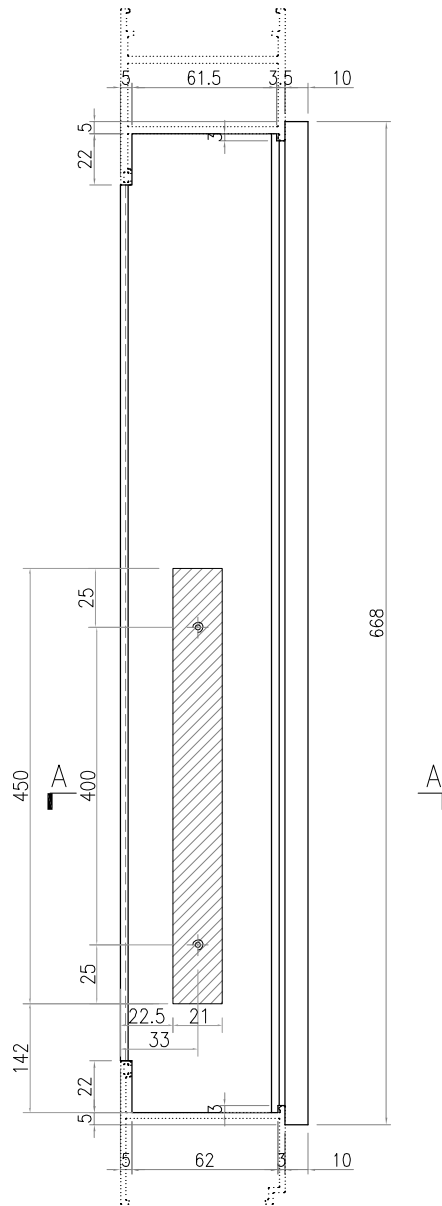
 美特鋁質 有限公司 MIDI Aluminium Fabricator Ltd.				類別		物料號	
修改	-	-		制圖	LRA	2023.04.29	圖號 X86269-AL01
日期	-	-		復核	-	-	數量 -
				批准			位置

序号	产品编号	长度L	数量
1	X86269-AL01-01	719	41
2	X86269-AL01-03	754	2



工程號	J-859	地盤	啟德站	探 用 附 件
名稱	70FD门顶横料			
材料	X86269		地盤	
顏色	--		工廠	

 美特鋁質 有限公司 MIDI Aluminium Fabricator Ltd.				類別		物料號	
				制圖	LRA	2023.04.29	圖號 X86269-AL01-02
修改	-	-		復核	-	-	數量 19
日期	-	-		批准			位置



SECTION A-A

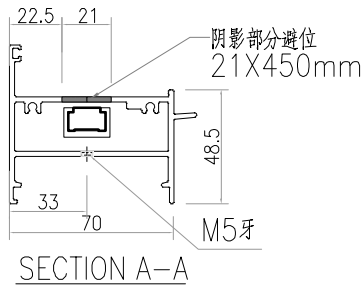
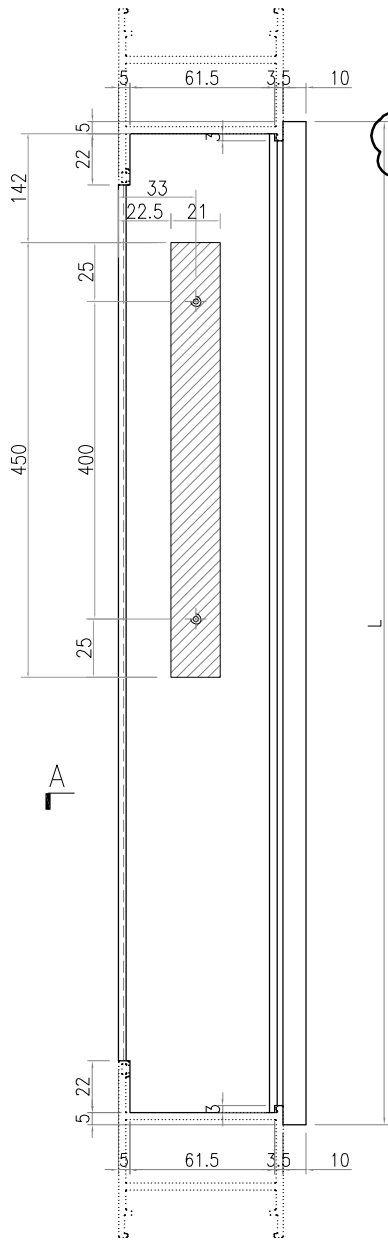
工程號	J-859	地盤	啟德站	探 用 附 件
名稱	70FD门顶橫料			
材料	X86269		地盤	
顏色	--		工廠	




美特鋁質 有限公司
MIDI Aluminium Fabricator Ltd.

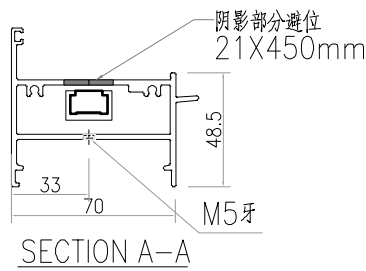
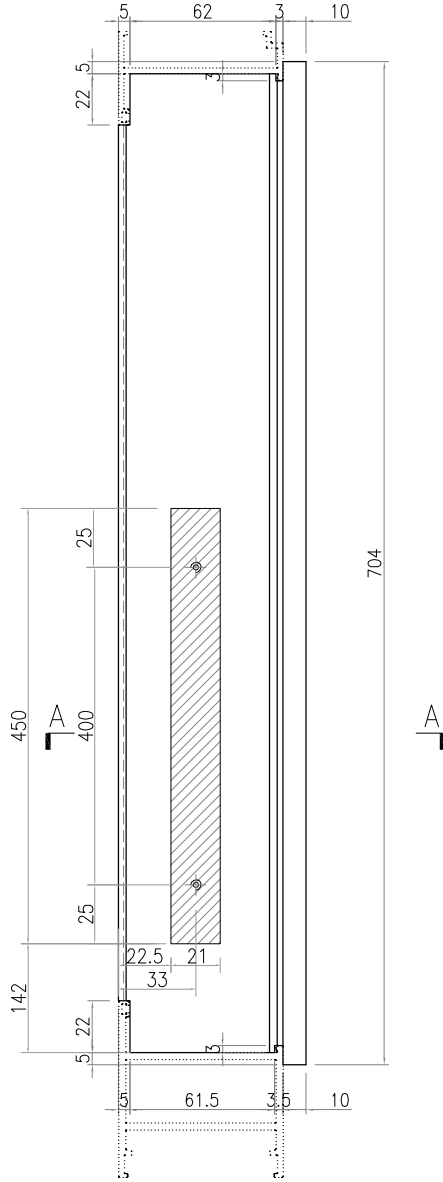
類別		物料號		
制圖	LRA	2023.04.29	圖號	X86269-AL01R
修改	-	-	數量	-
日期	-	-	位置	
復核	-	-		
批准				

序号	产品编号	长度L	数量
1	X86269-AL01R-01	719	56
2	X86269-AL01R-03	754	3
3	X86269-AL01R-05	704	45
4	X86269-AL01R-06	754	2




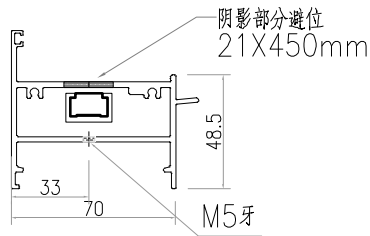
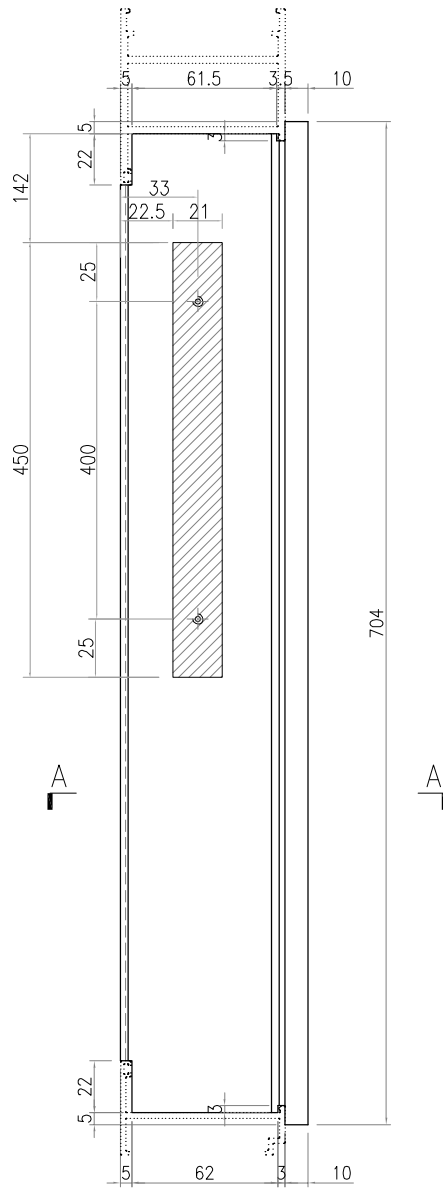
工程號	J-859	地盤	啟德站	附件
名稱	70FD门顶横料		探用	
材料	X86269		地盤	
顏色	--		工廠	

 美特鋁質有限公司 MIDI Aluminium Fabricator Ltd.				類別		物料號	
				制圖	LRA	2023.04.29	圖號 X86269-AL01-07
修改	-	-		復核	-	-	數量 21
日期	-	-		批准			位置




工程號	J-859	地盤	啟德站	探用 附件
名稱	70FD门顶橫料			
材料	X86269		地盤	
顏色	--		工廠	

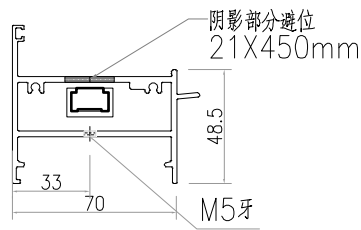
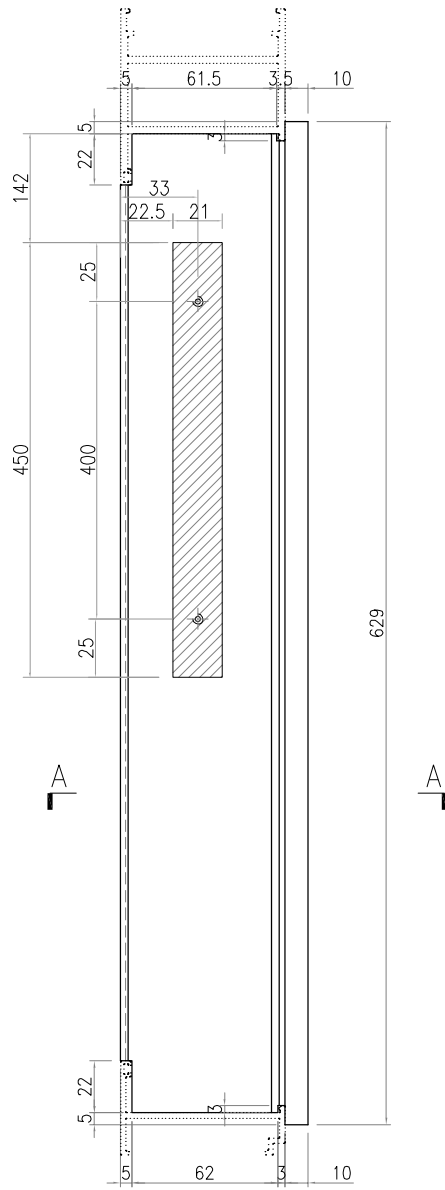
 美特鋁質 有限公司 MIDI Aluminium Fabricator Ltd.				類別		物料號	
				制圖	LRA	2023.04.29	圖號 X86269-AL01R-07
修改	-	-		復核	-	-	數量 15
日期	-	-		批准			位置



SECTION A-A

工程號	J-859	地盤	啟德站	探用附件
名稱	70FD门顶橫料			
材料	X86269		地盤	
顏色	--		工廠	

 美特鋁質 有限公司 MIDI Aluminium Fabricator Ltd.				類別		物料號	
				制圖	LRA	2023.04.29	圖號 X86269-AL01R-09
修改	-	-		復核	-	-	數量 20
日期	-	-		批准			位置



SECTION A-A

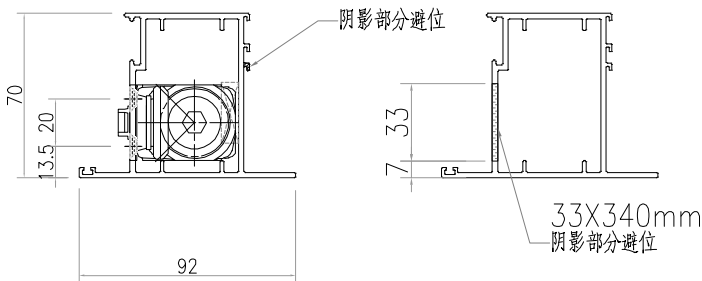
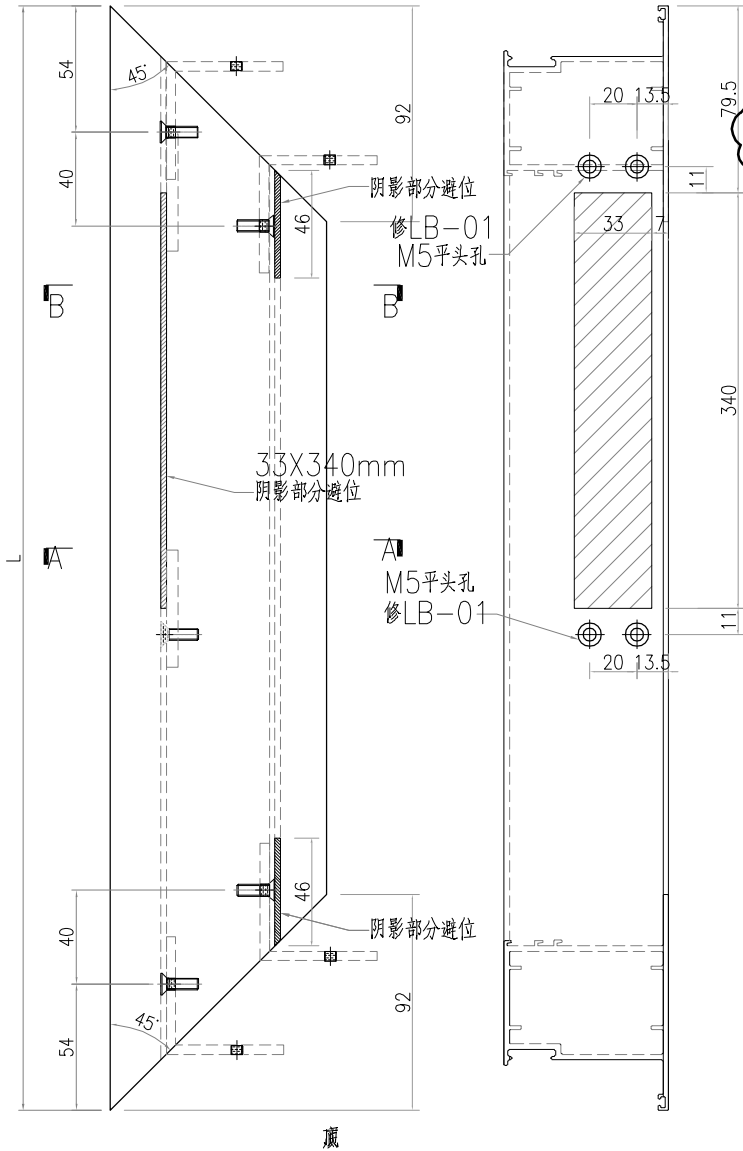
工程號	J-859	地盤	啟德站	附件
名稱	70FD门顶橫料		採用	
材料	X86269		地盤	
顏色	--		工廠	



美特鋁質 有限公司
MIDI Aluminium Fabricator Ltd.

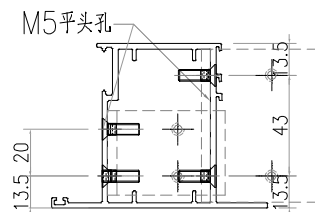
類別		物料號	
制圖	LRA	2023.04.29	圖號 X86384-AL03R
修改	-	-	數量 -
日期	-	-	位置
復核	-	-	
批准			

序号	产品编号	长度L	数量
1	X86384-AL03R-01	717	36
2	X86384-AL03R-03	752	3
3	X86384-AL03R-04	737	1
4	X86384-AL03R-05	702	45
5	X86384-AL03R-06	752	2
6	X86384-AL03R-07	702	15
7	X86384-AL03R-10	787	1



SECTION A-A

SECTION A-A



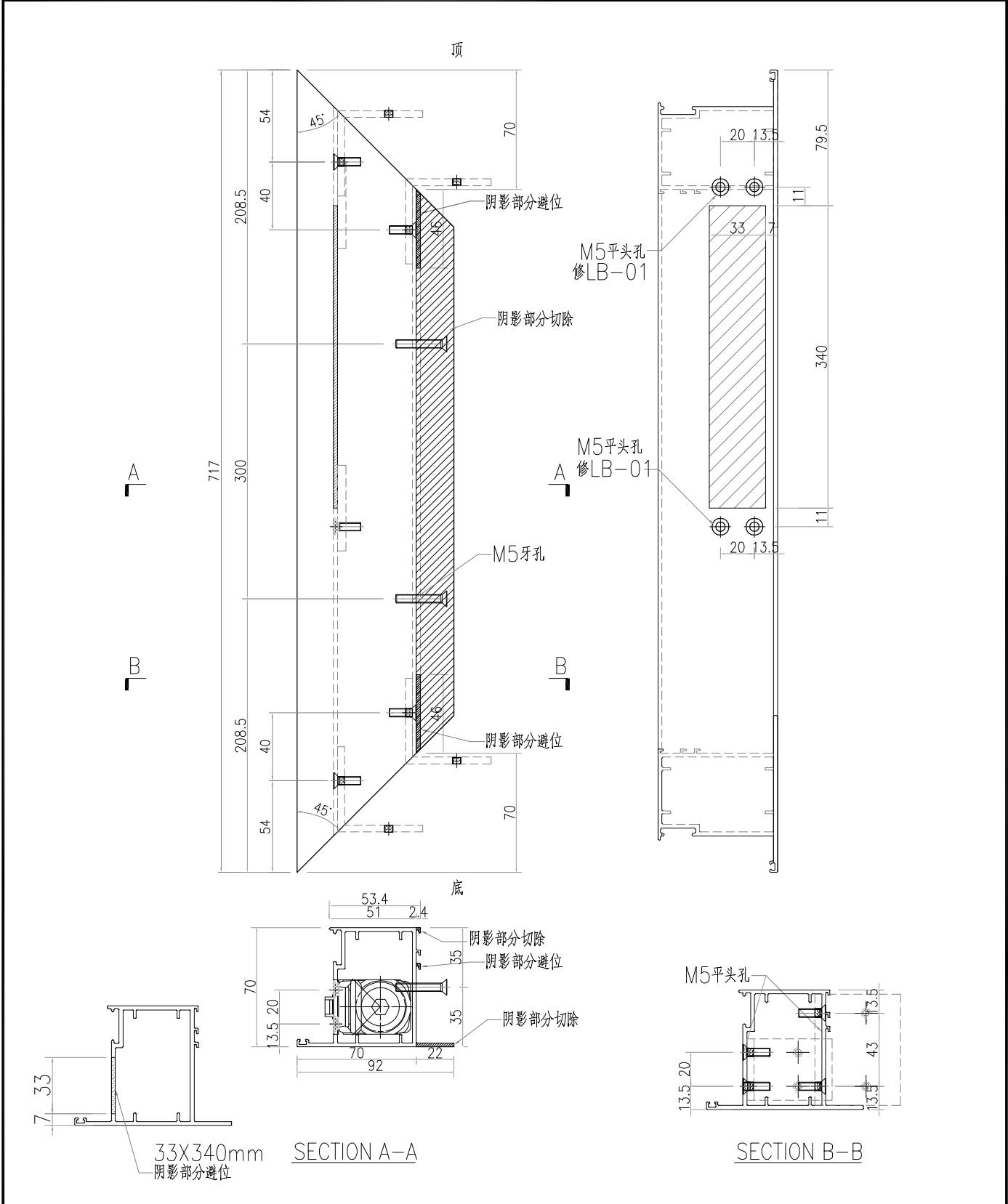
SECTION B-B

工程號	J-859	地盤	啟德站	附件
名稱	FD門玉料	探	用	
材料	X86384	地盤		
顏色	--	工廠		

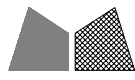


美特鋁質 有限公司
MIDI Aluminium Fabricator Ltd.

類別		物料號		
制圖	LRA	2023.04.29	圖號	X86384-AL03R-08
修改	-	-	數量	20
日期	-	-	位置	
復核	-	-		
批准				

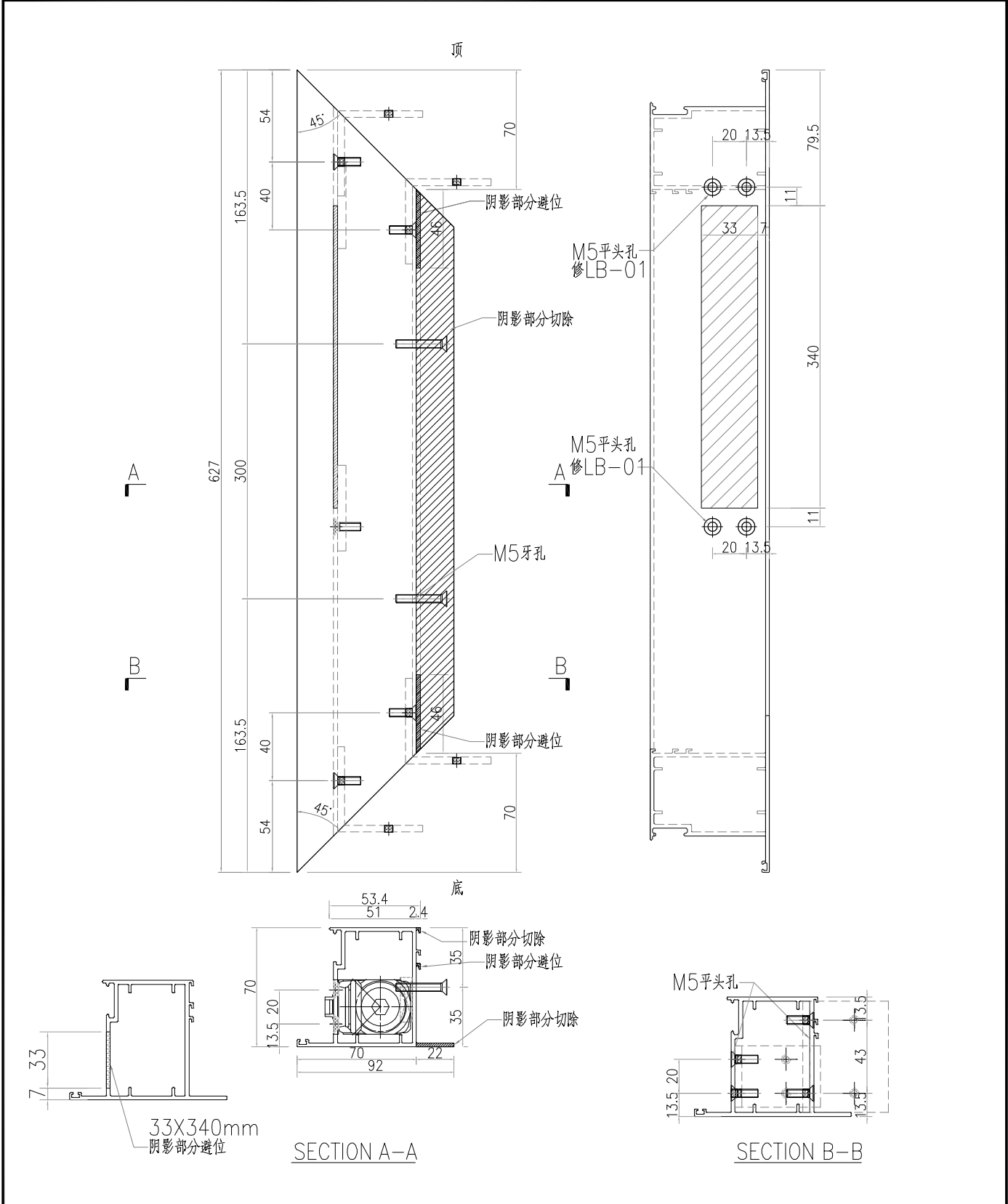


工程號	J-859	地盤	啟德站	附件
名稱	FD門玉料	採用		
材料	X86384	地盤		
顏色	--	工廠		




美特鋁質 有限公司
MIDI Aluminium Fabricator Ltd.

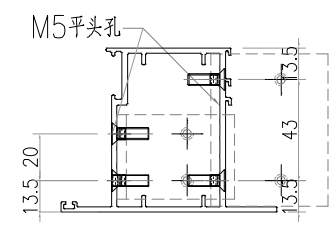
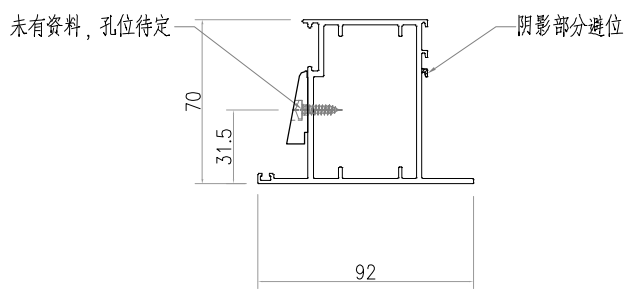
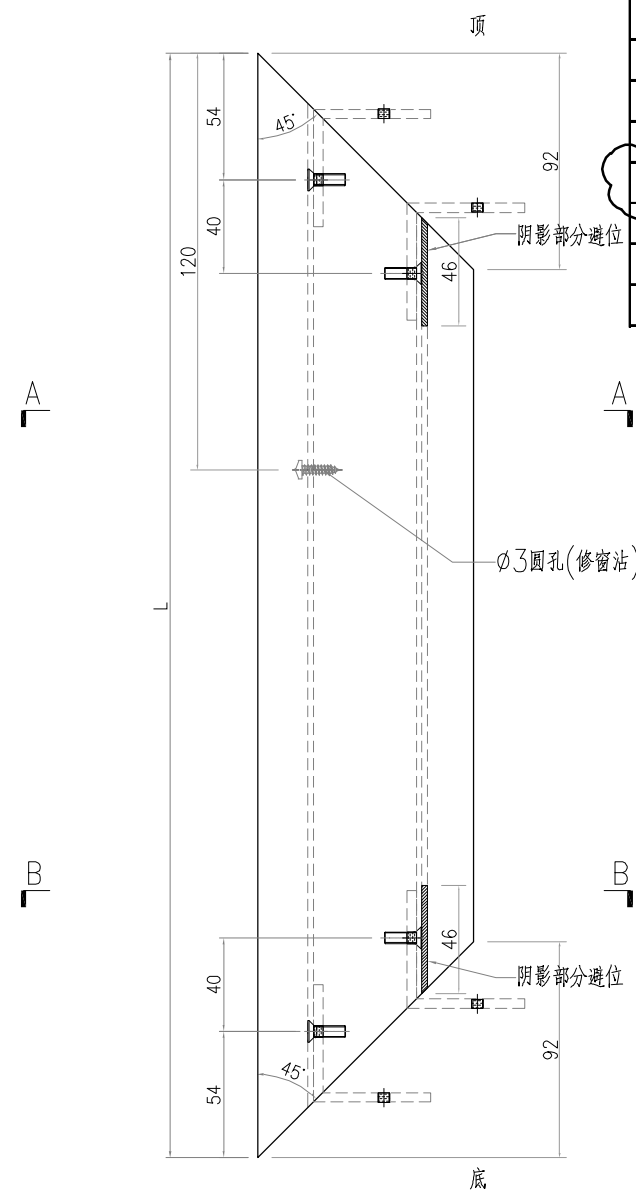
類別		物料號		
制圖	LRA	2023.04.29	圖號	X86384-AL03R-09
修改	-	-	數量	20
日期	-	-	位置	
復核	-	-		
批准				



工程號	J-859	地盤	啟德站	附件
名稱	FD門玉料	採用		
材料	X86384	地盤		
顏色	--	工廠		

 美特鋁質 有限公司 MIDI Aluminium Fabricator Ltd.				類別		物料號	
				制圖	LRA	2023.04.29	圖號 X86384-AL04R
修改	-	-		復核	-	-	數量 -
日期	-	-		批准			位置


序号	产品编号	长度L	数量
1	X86384-AL04R-01	717	56
2	X86384-AL04R-03	752	3
3	X86384-AL04R-04	737	1
4	X86384-AL04R-05	702	45
5	X86384-AL04R-06	752	2
6	X86384-AL04R-07	702	15
7	X86384-AL04R-09	627	20
8	X86384-AL04R-10	787	1

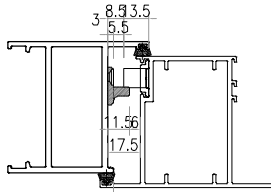


SECTION A-A

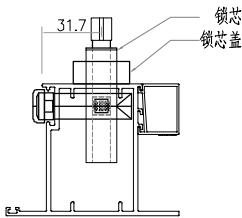
SECTION B-B

工程號	J-859	地盤	啟德站	附件
名稱	FD門玉料	探	用	
材料	X86384	地盤		
顏色	--	工廠		

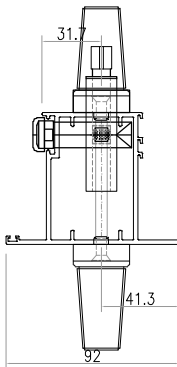
 美特铝质有限公司 MIDI Aluminium Fabricator Ltd.				類別		物料號	
修改	-	-		制圖	LRA	2023.04.29	圖號 X86384-AL01R-01
日期	-	-		復核	-	-	數量 101
				批准			位置



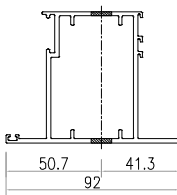
锁点与夹巴放样示意图



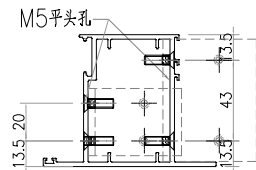
锁芯锁盒安装示意图
(锁芯配孔需以实物为准)



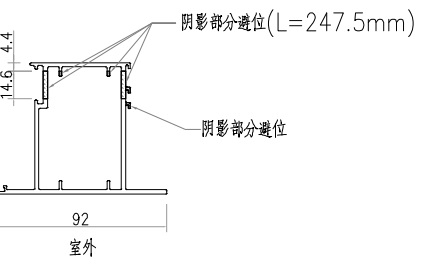
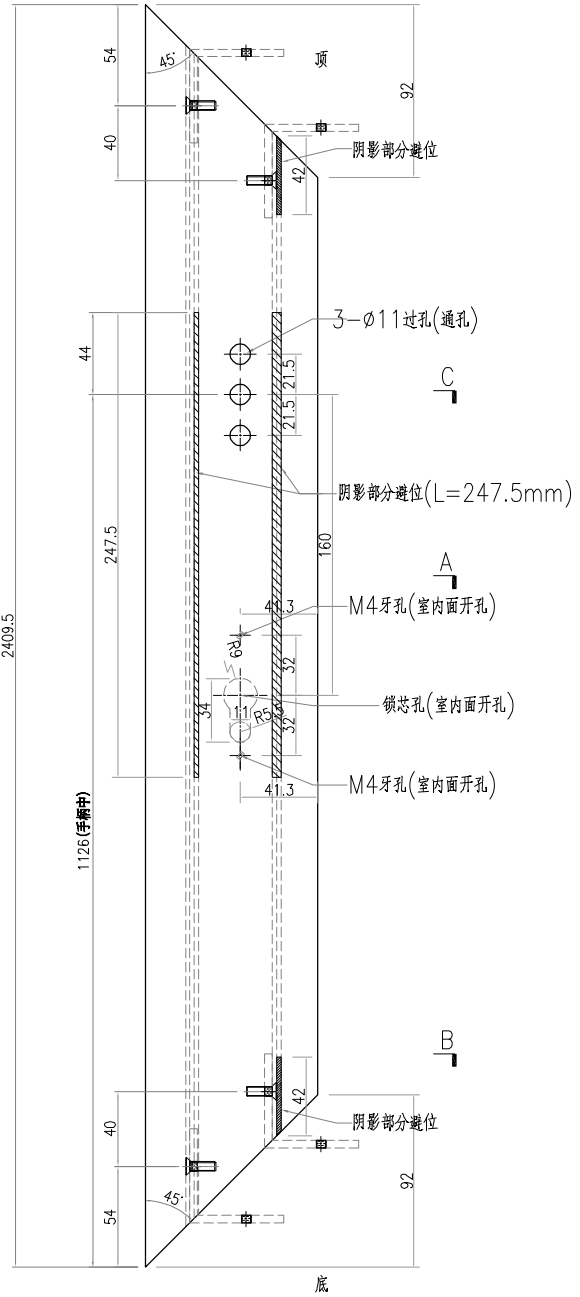
手柄安装示意图
(手柄配孔需以实物为准)



SECTION C-C



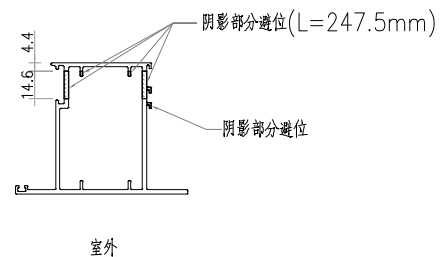
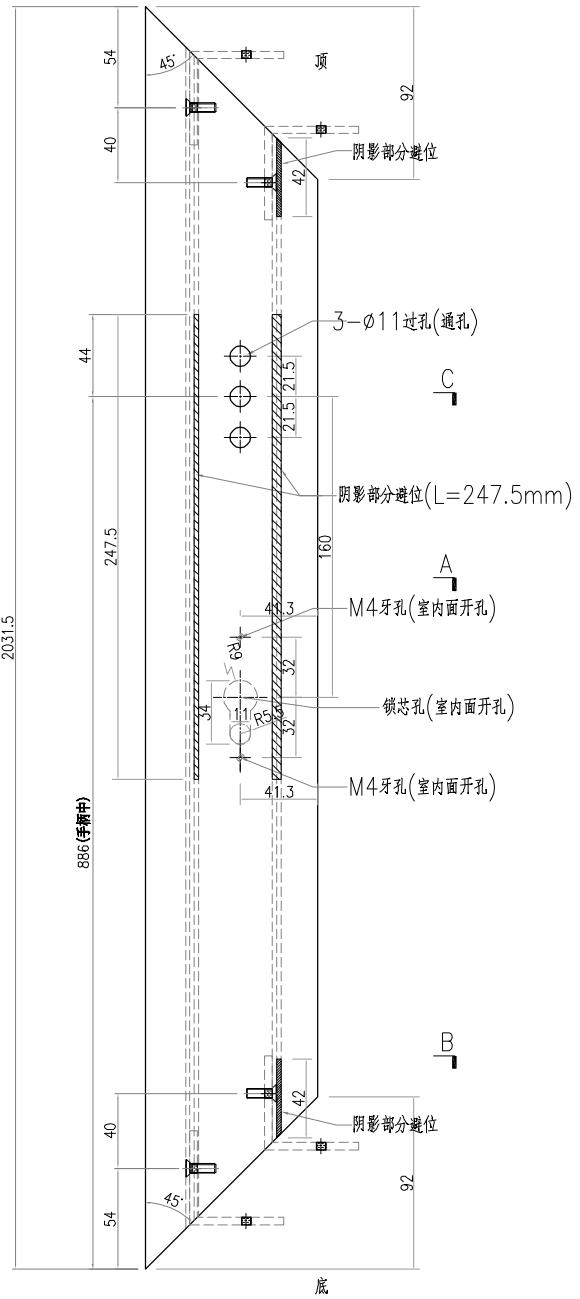
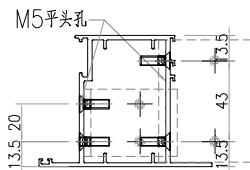
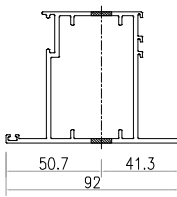
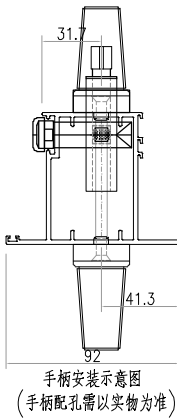
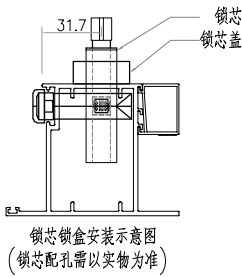
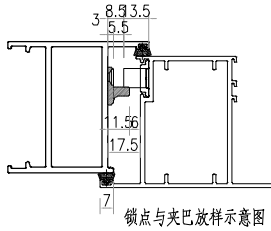
SECTION B-B



SECTION A-A

工程號	J-859	地盤	啟德站	附件
名稱	FD門玉料	採	用	
材料	X86384	地盤		
顏色	--	工廠		

 美特鋁質有限公司 MIDI Aluminium Fabricator Ltd.				類別		物料號	
				制圖	LRA	2023.04.29	圖號 X86384-AL01R-04
修改	-	-		復核	-	-	數量 1
日期	-	-		批准			位置

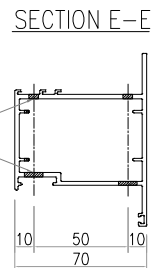
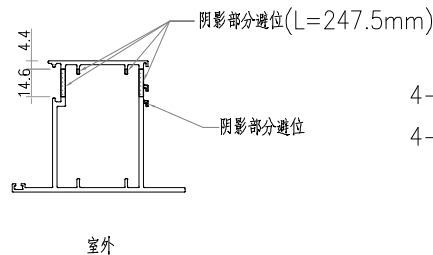
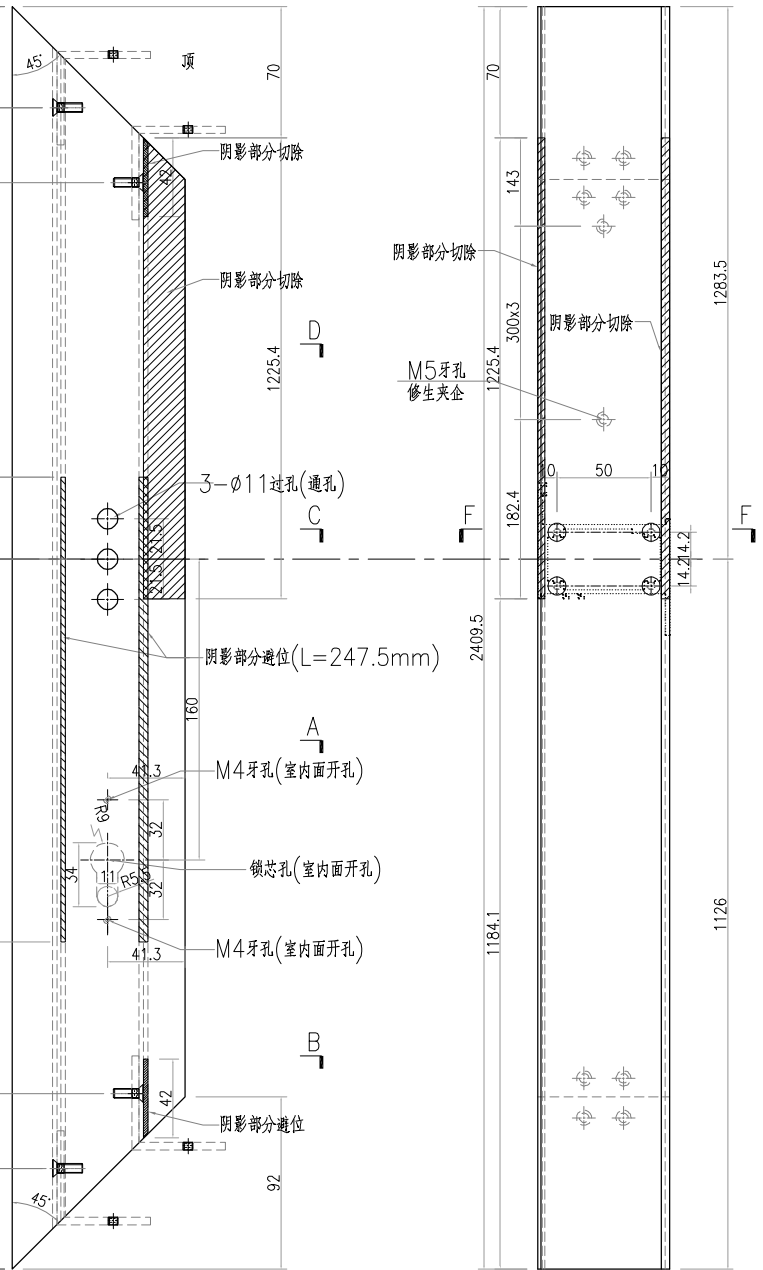
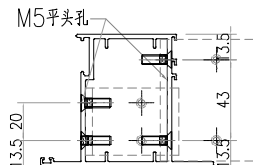
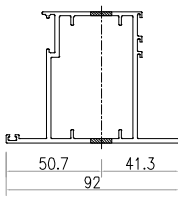
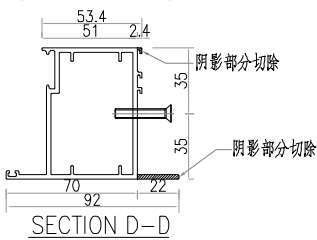
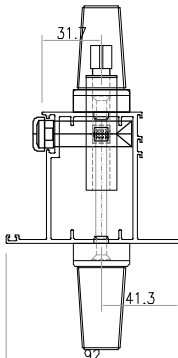
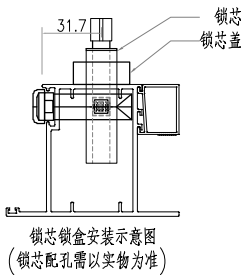
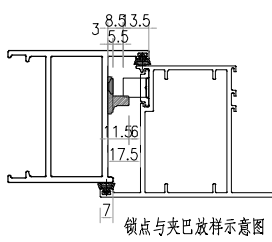


工程號	J-859	地盤	啟德站	附件
名稱	FD門玉料		採用	
材料	X86384		地盤	
顏色	--		工廠	




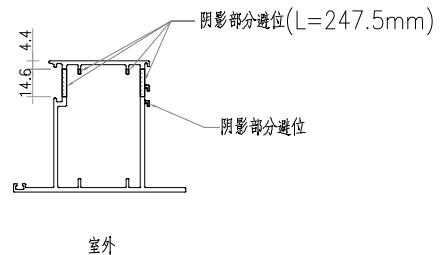
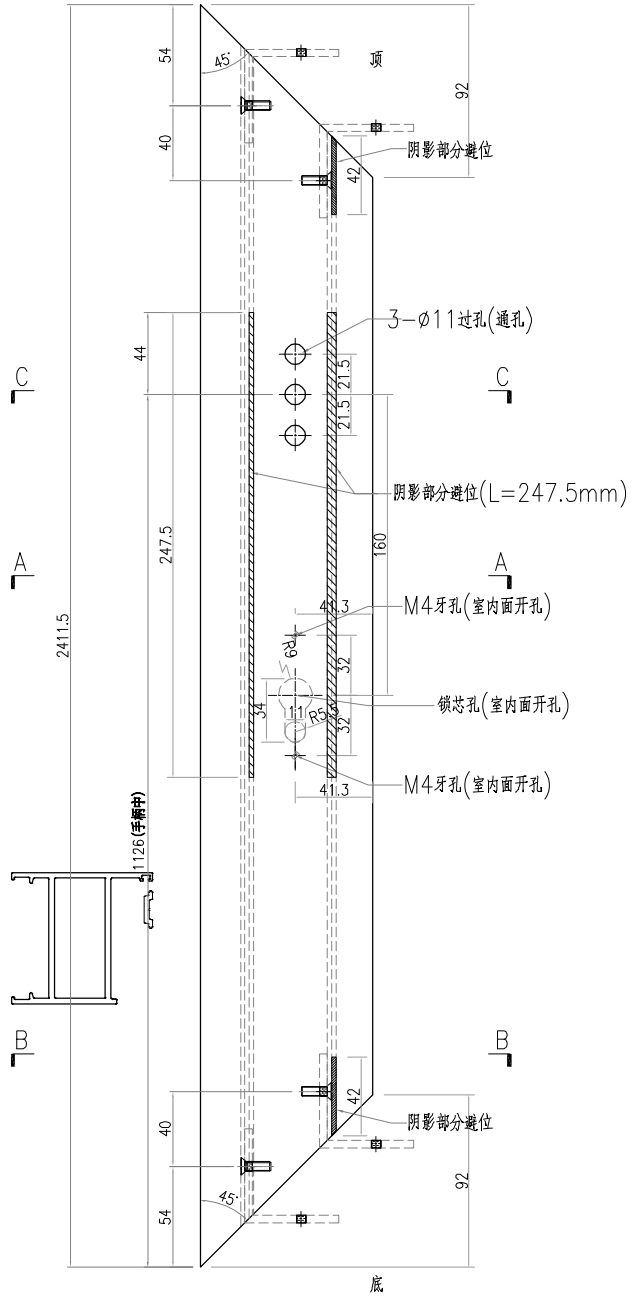
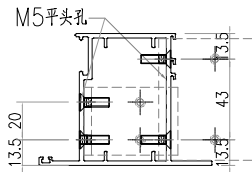
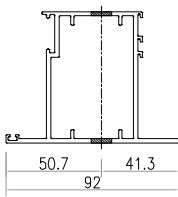
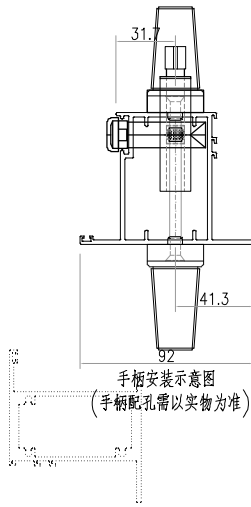
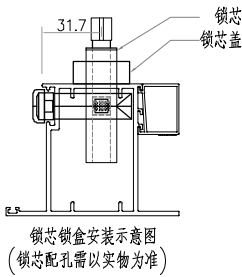
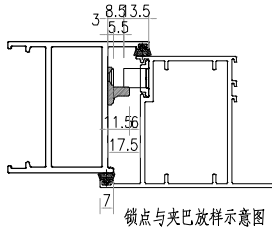
美特铝质有限公司
MIDI Aluminium Fabricator Ltd.

類別		物料號		
制圖	LRA	2023.04.29	圖號	X86384-AL01R-08
修改	-	-	數量	40
日期	-	-	位置	
復核	-	-		
批准				




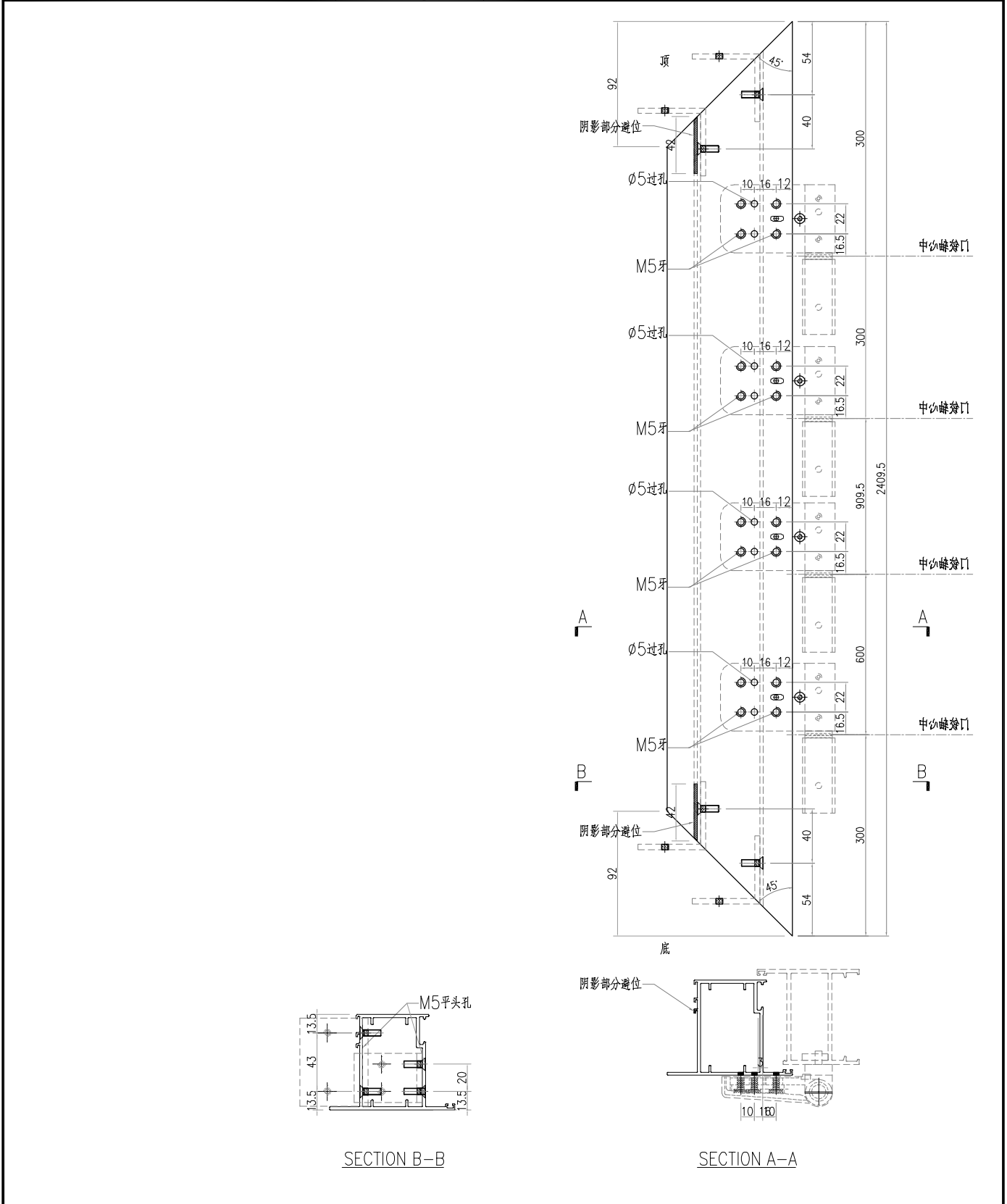
工程號	J-859	地盤	啟德站	附件
名稱	FD門玉料	採	用	
材料	X86384	地盤		
顏色	--	工廠		

 美特铝质有限公司 MIDI Aluminium Fabricator Ltd.				類別		物料號	
				制圖	LRA	2023.04.29	圖號 X86384-AL01R-10
修改	-	-		復核	-	-	數量 1
日期	-	-		批准			位置




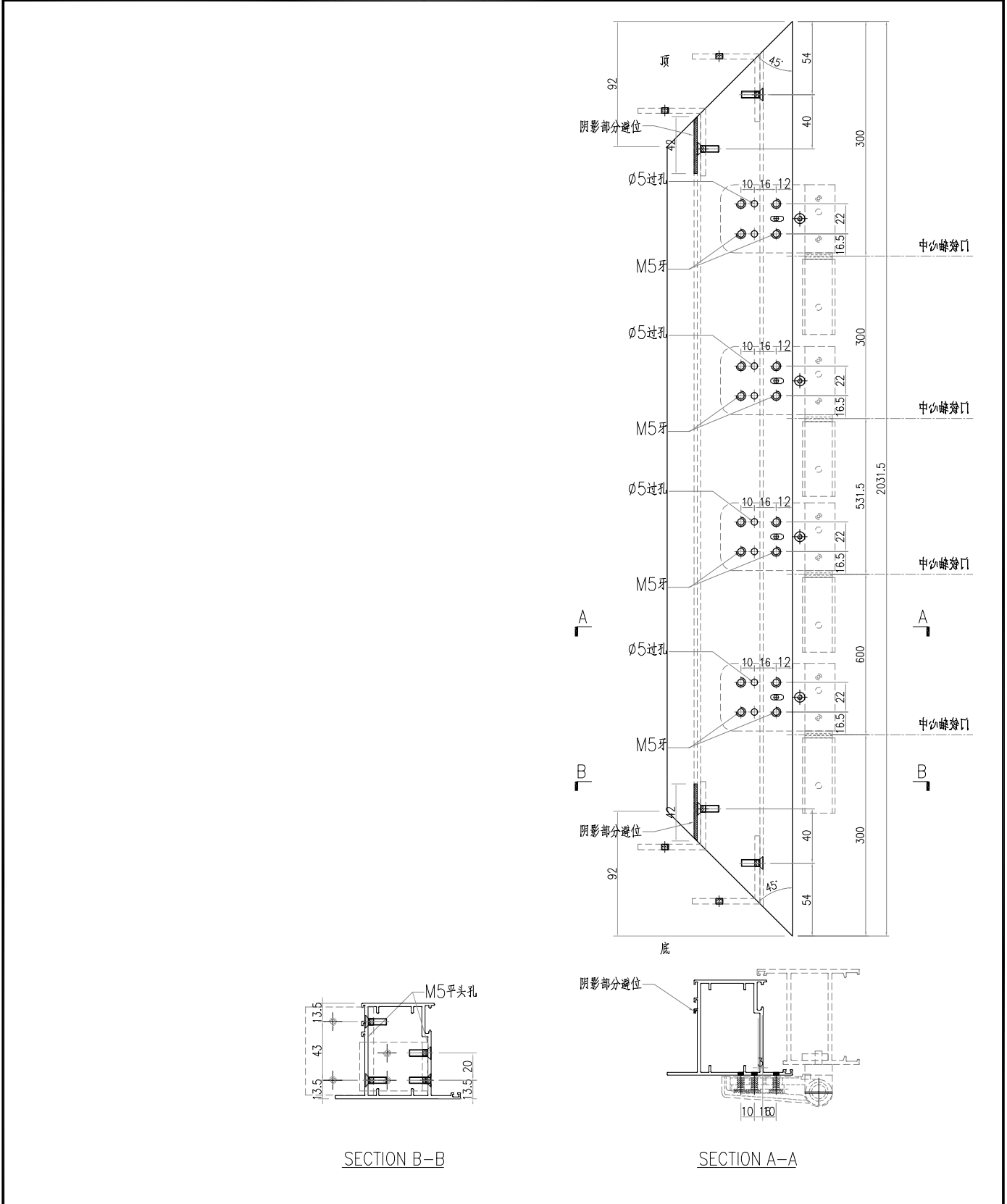
工程號	J-859	地盤	啟德站	附件
名稱	FD門玉料		採用	
材料	X86384		地盤	
顏色	--		工廠	

 美特鋁質有限公司 MIDI Aluminium Fabricator Ltd.				類別		物料號	
修改	-	-		制圖	LRA	2023.04.29	圖號 X86384-AL02R-01
日期	-	-		復核	-	-	數量 101
				批准			位置




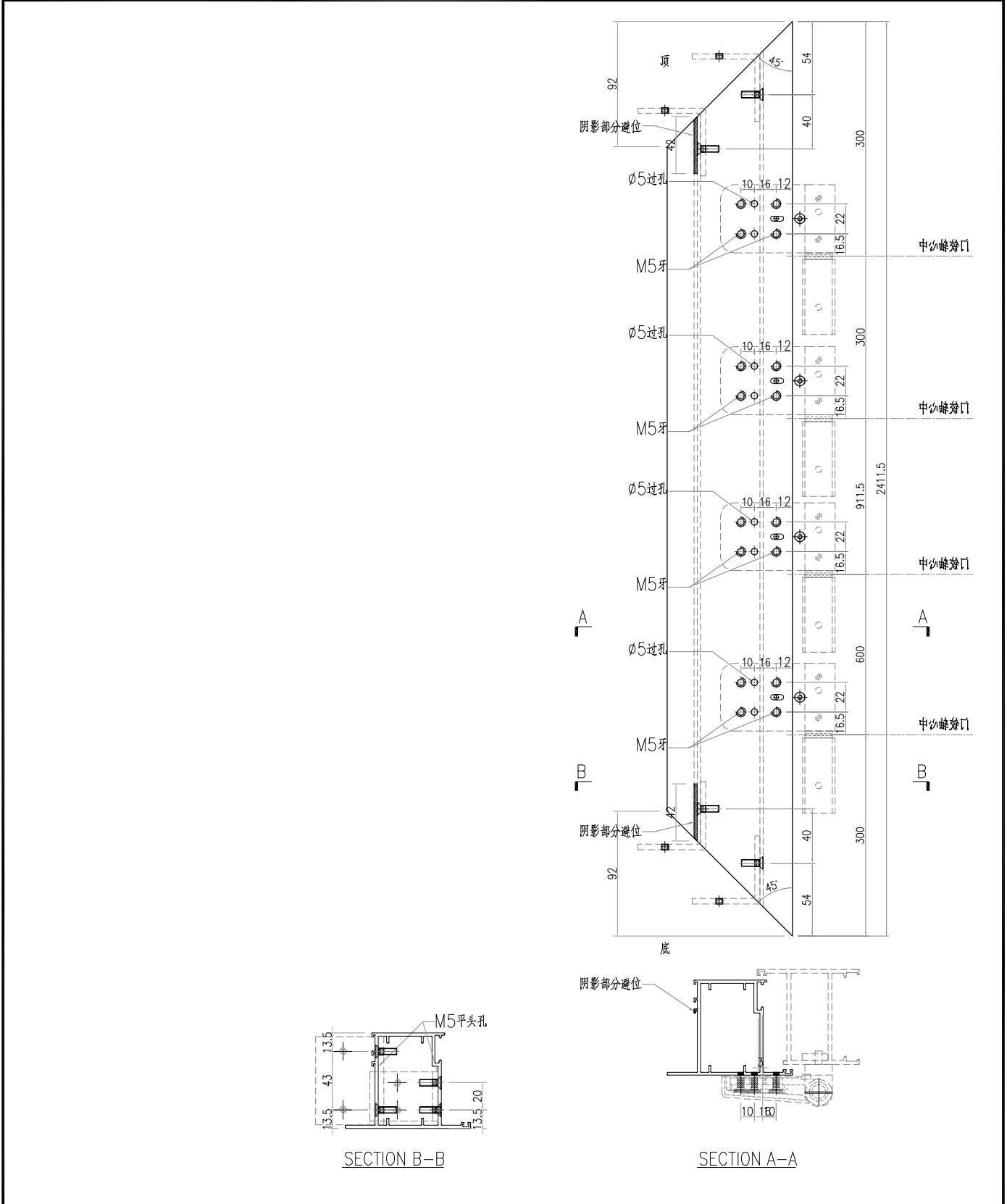
工程號	J-859	地盤	啟德站	附件
名稱	FD門玉料	採用		
材料	X86384	地盤		
顏色	--	工廠		

 美特鋁質 有限公司 MIDI Aluminium Fabricator Ltd.				類別		物料號	
修改	-	-		制圖	LRA	2023.04.29	圖號 X86384-AL02R-04
日期	-	-		復核	-	-	數量 1
				批准			位置




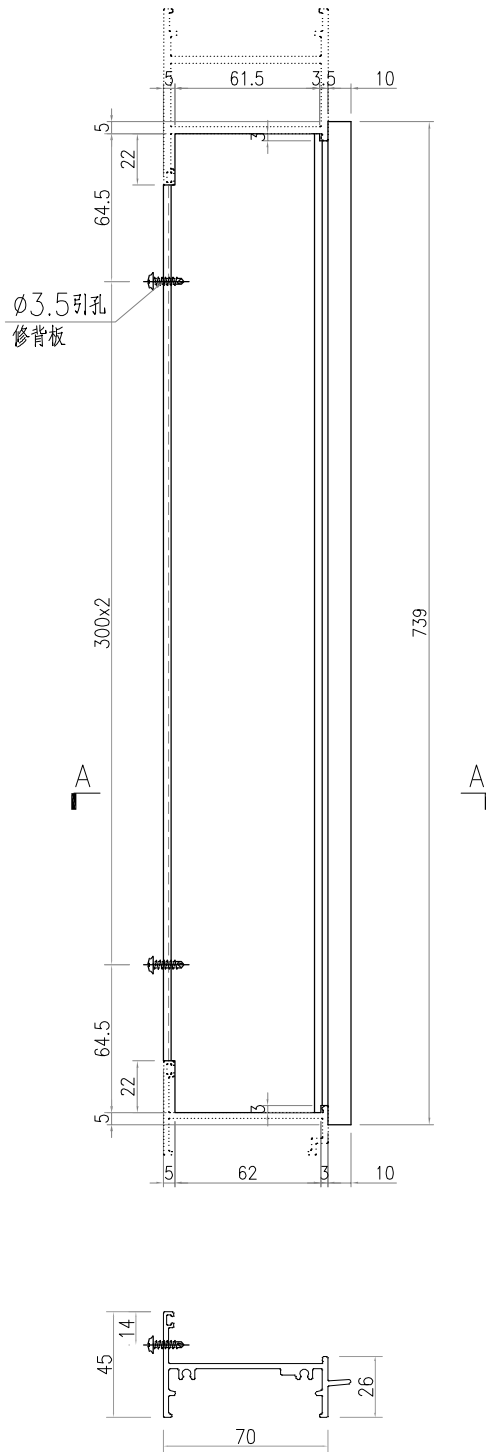
工程號	J-859	地盤	啟德站	附件
名稱	FD門玉料	採用		
材料	X86384	地盤		
顏色	--	工廠		

 美特鋁質有限公司 MIDI Aluminium Fabricator Ltd.				類別		物料號	
修改	-	-		制圖	LRA	2023.04.29	圖號 X86384-AL02R-10
日期	-	-		復核	-	-	數量 1
				批准			位置




工程號	J-859	地盤	啟德站	附件
名稱	FD門玉料	採用		
材料	X86384	地盤		
顏色	--	工廠		

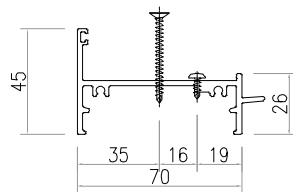
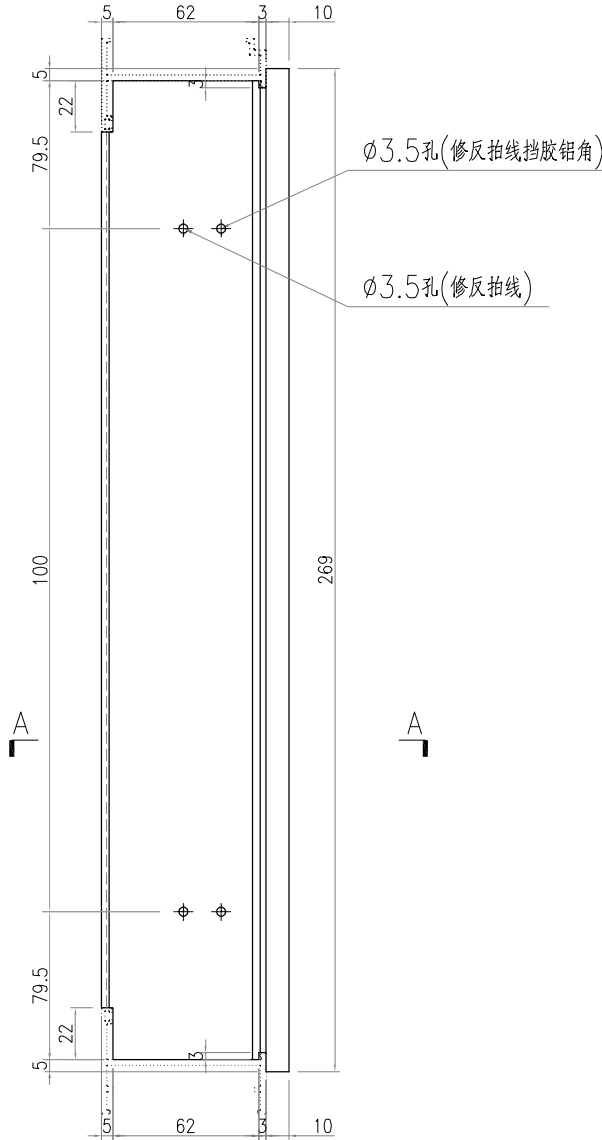
 美特鋁質 有限公司 MIDI Aluminium Fabricator Ltd.				類別		物料號	
				制圖	LRA	2023.04.29	圖號 X86389-AL01R-01
修改	-	-		復核	-	-	數量 1
日期	-	-		批准			位置



SECTION A-A


工程號	J-859	地盤	啟德站	附件
名稱	70生頂橫		採用	
材料	X86389		地盤	
顏色	--		工廠	

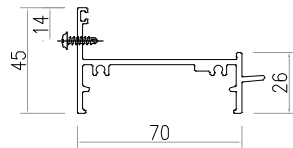
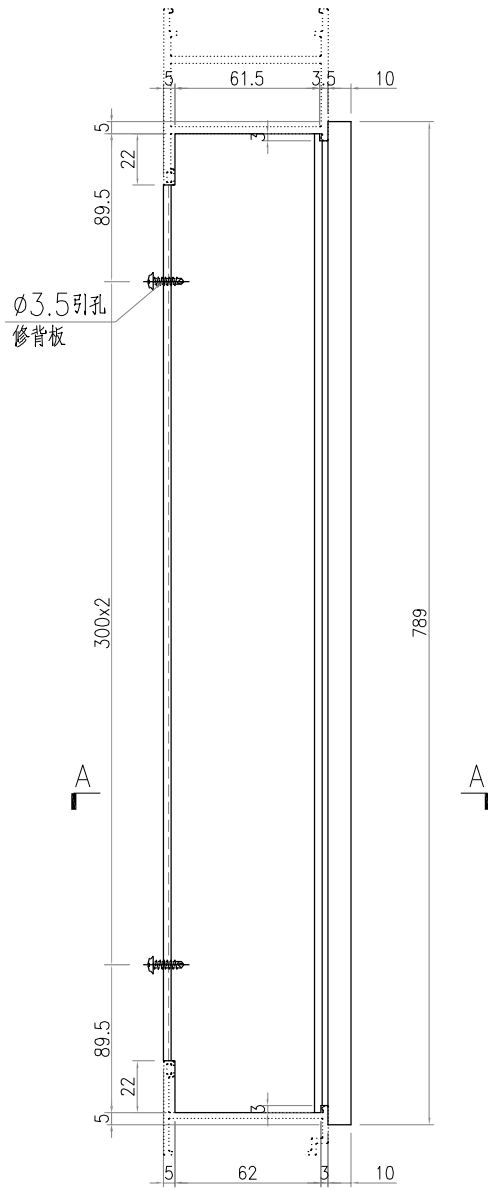
 美特鋁質 有限公司 MIDI Aluminium Fabricator Ltd.				類別		物料號	
				制圖	LRA	2023.04.29	圖號 X86389-AL01R-09
修改	-	-		復核	-	-	數量 20
日期	-	-		批准			位置



SECTION A-A


工程號	J-859	地盤	啟德站	附件
名稱	70生顶横		探用	
材料	X86389		地盤	
顏色	--		工廠	

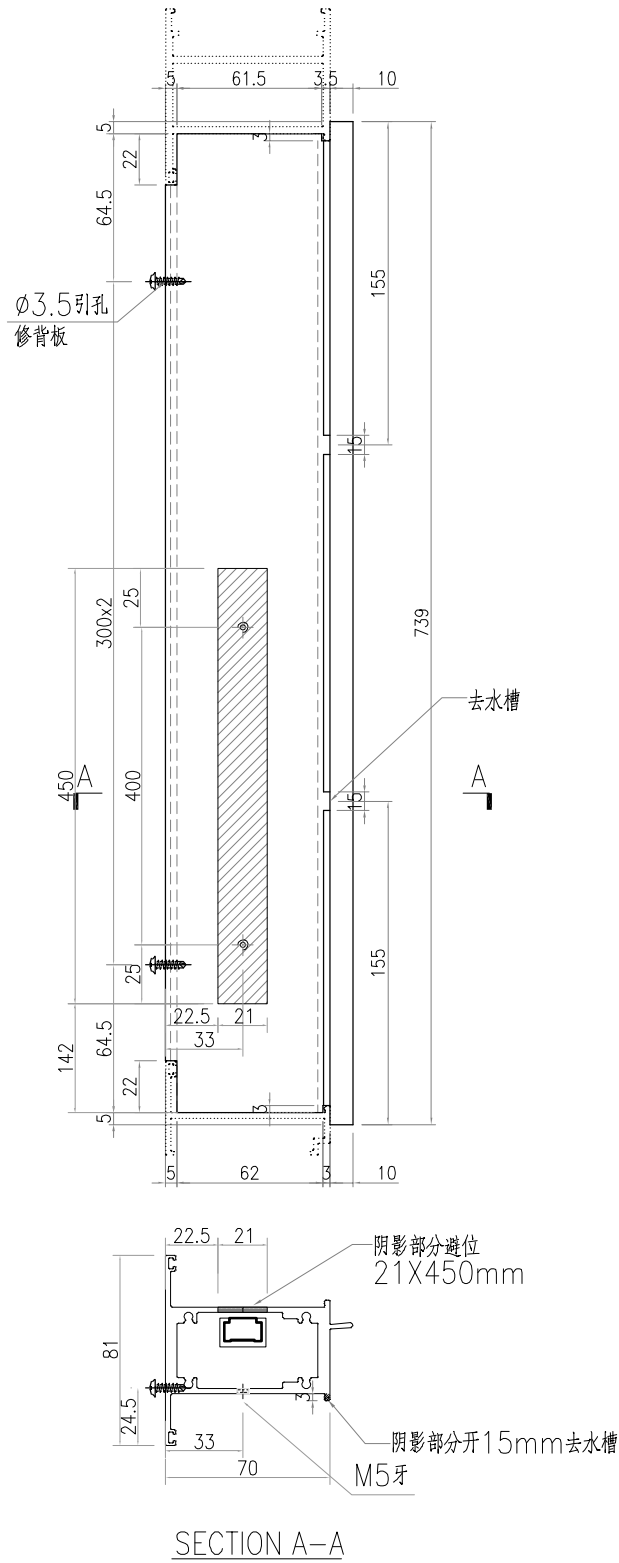
 美特鋁質有限公司 MIDI Aluminium Fabricator Ltd.				類別		物料號	
				制圖	LRA	2023.04.29	圖號 X86389-AL01R-10
修改	-	-		復核	-	-	數量 1
日期	-	-		批准			位置



SECTION A-A

工程號	J-859	地盤	啟德站	探用 地盤 工廠	附件
名稱	70生頂橫				
材料	X86389				
顏色	--				

 美特鋁質有限公司 MIDI Aluminium Fabricator Ltd.				類別		物料號	
				制圖	LRA	2023.04.29	圖號 X86205-AL01R-01
修改	-	-		復核	-	-	數量 1
日期	-	-		批准			位置



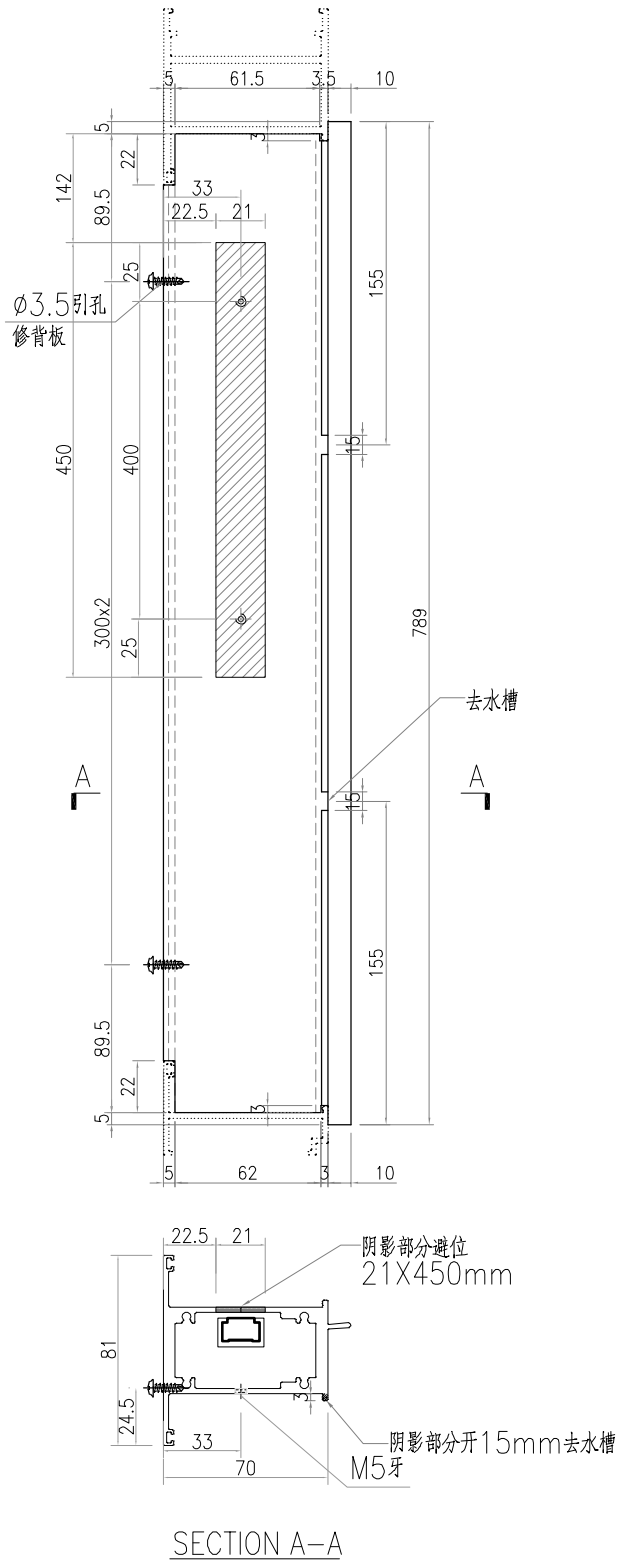
SECTION A-A

工程號	J-859	地盤	啟德站	附件
名稱	70上生下生中橫		採用	
材料	X86205		地盤	
顏色	--		工廠	




美特鋁質 有限公司
MIDI Aluminium Fabricator Ltd.

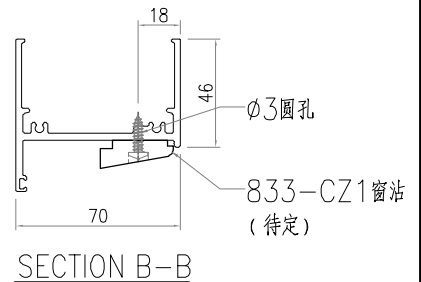
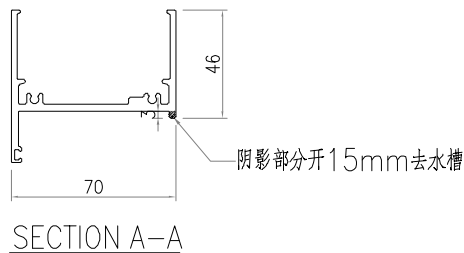
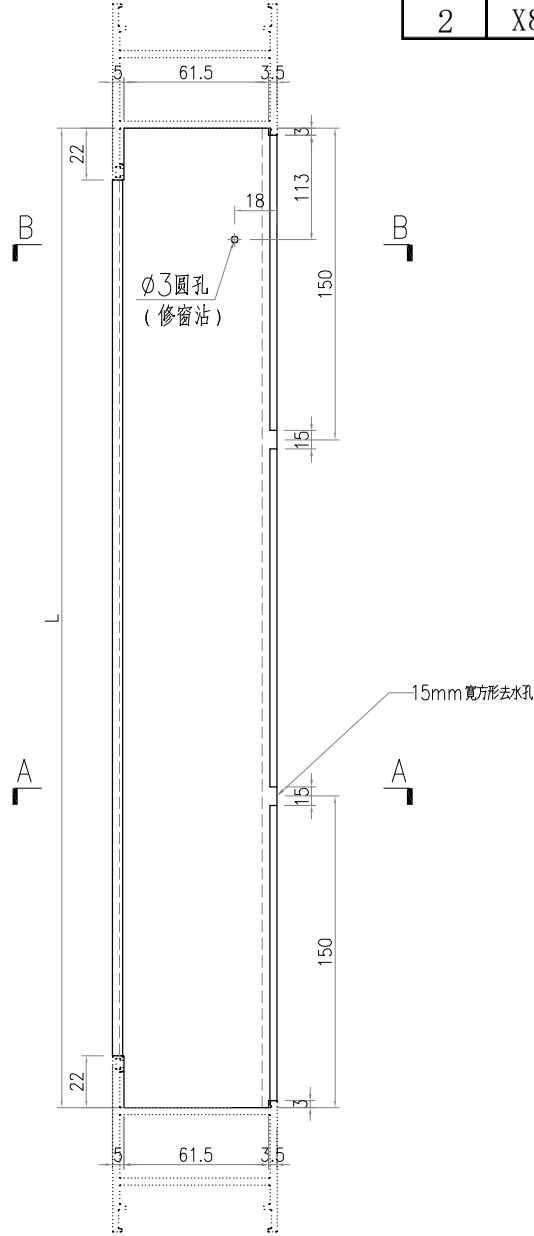
類別		物料號		
制圖	LRA	2023.04.29	圖號	X86205-AL01R-10
修改	-	-	數量	1
日期	-	-	位置	
復核	-	-		
批准				




工程號	J-859	地盤	啟德站	附件
名稱	70上生下生中橫		採用	
材料	X86205		地盤	
顏色	--		工廠	

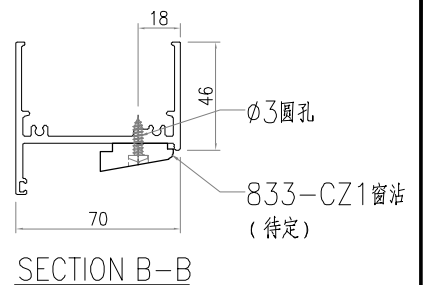
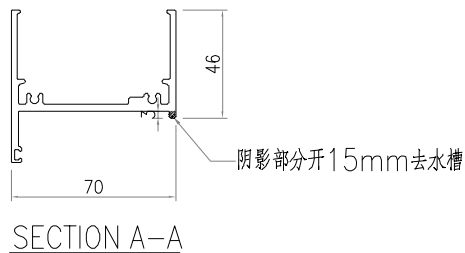
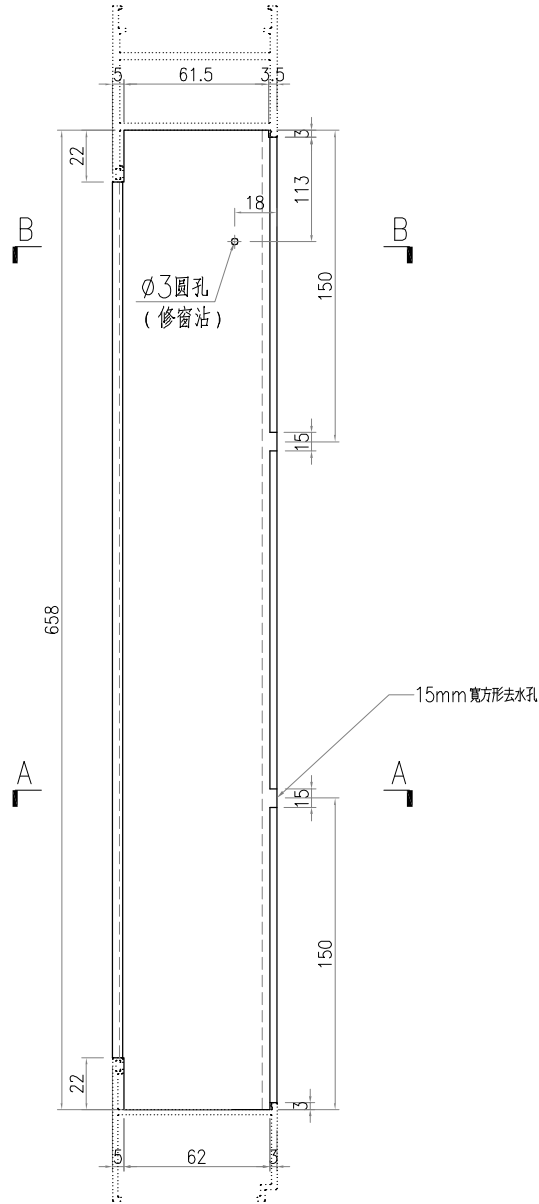
 美特鋁質 有限公司 MIDI Aluminium Fabricator Ltd.				類別		物料號	
				制圖	LRA	2023.04.29	圖號 X86022-AL01
修改	-	-		復核	-	-	數量 -
日期	-	-		批准			位置

序号	产品编号	长度L	数量
1	X86022-AL01-01	709	41
2	X86022-AL01-03	744	2




工程號	J-859	地盤	啟德站	附 件
名稱	70生底橫		探用	
材料	X86022		地盤	
顏色	--		工廠	

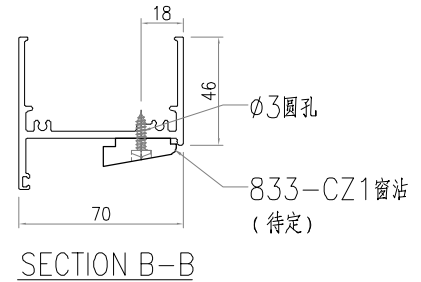
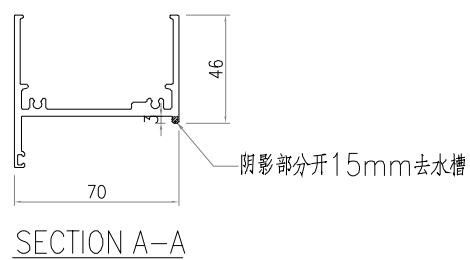
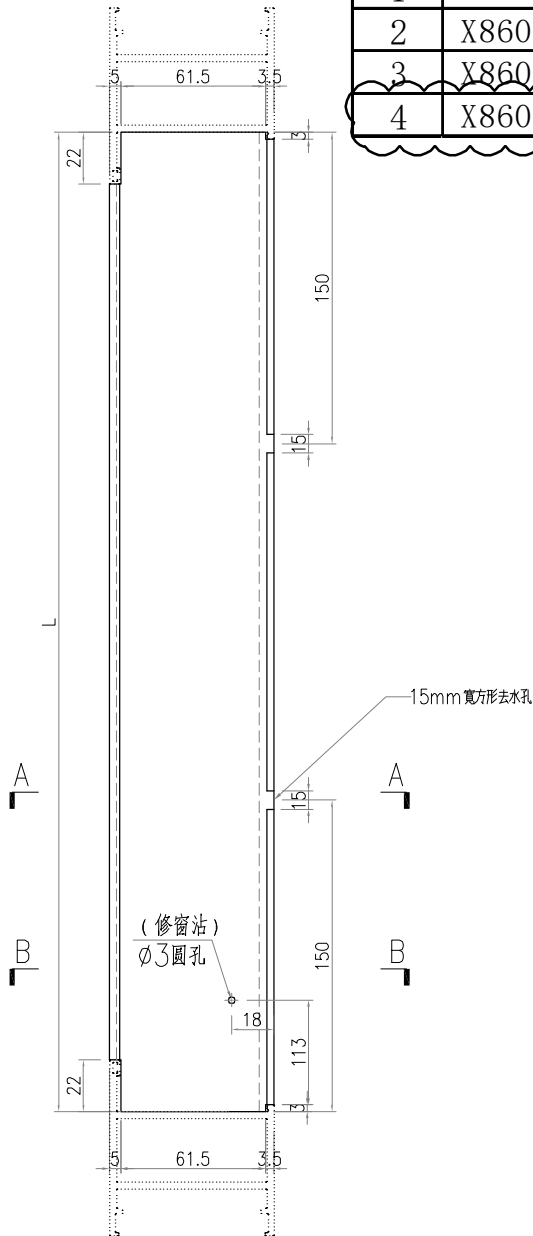
 美特鋁質 有限公司 MIDI Aluminium Fabricator Ltd.				類別		物料號	
				制圖	LRA	2023.04.29	圖號 X86022-AL01-02
修改	-	-		復核	-	-	數量 19
日期	-	-		批准			位置




工程號	J-859	地盤	啟德站	附 件
名稱	70生底橫	探	用	
材料	X86022	地盤		
顏色	--	工廠		

 美特铝质有限公司 MIDI Aluminium Fabricator Ltd.				類別		物料號	
				制圖	LRA	2023.04.29	圖號 X86022-AL01R
修改	-	-		復核	-	-	數量 -
日期	-	-		批准			位置

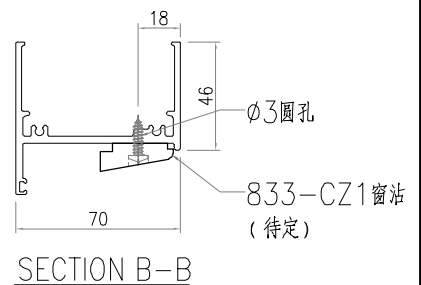
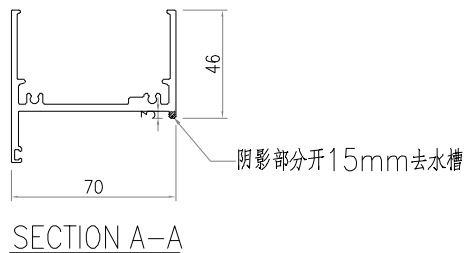
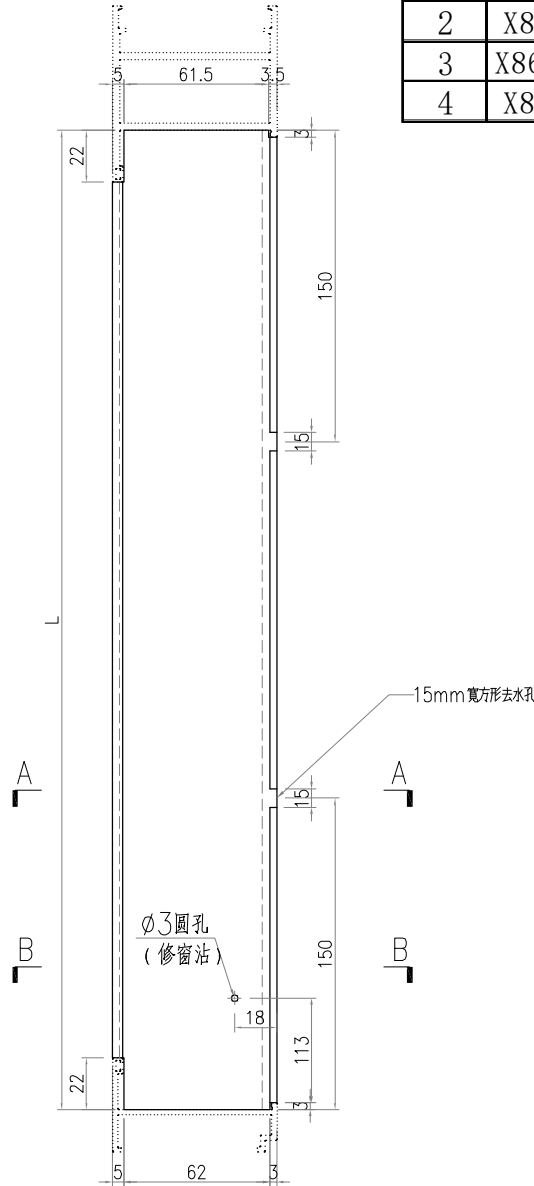
序号	产品编号	长度L	数量
1	X86022-AL01R-01	709	56
2	X86022-AL01R-03	744	3
3	X86022-AL01R-05	694	45
4	X86022-AL01R-06	744	2




工程號	J-859	地盤	啟德站	附件
名稱	70生底橫		探用	
材料	X86022		地盤	
顏色	--		工廠	

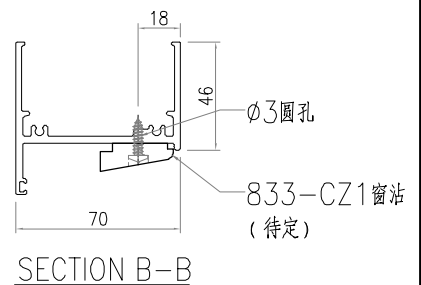
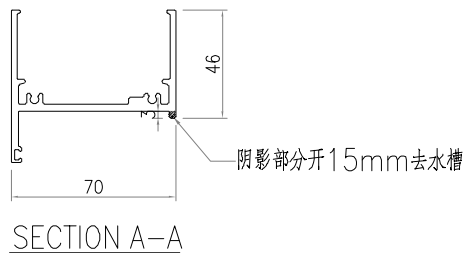
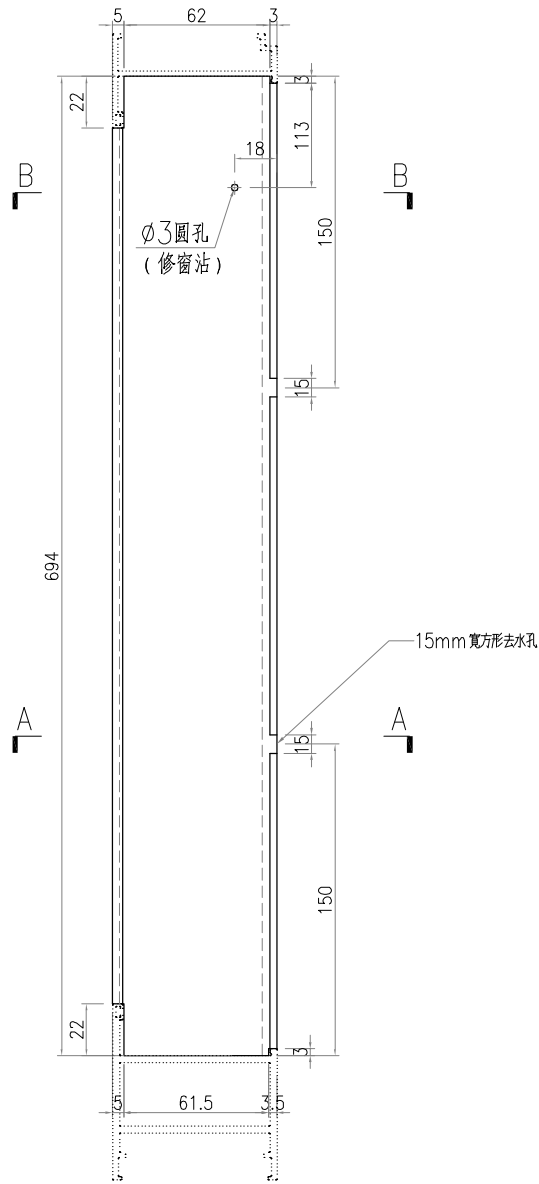
 美特鋁質 有限公司 MIDI Aluminium Fabricator Ltd.				類別		物料號	
修改	-	-		制圖	LRA	2023.04.29	圖號 X86022-AL01R
日期	-	-		復核	-	-	數量 -
				批准			位置

序号	产品编号	长度L	数量
1	X86022-AL01R-04	729	1
2	X86022-AL01R-07	694	15
3	X86022-AL01R-09A	619	20
4	X86022-AL01R-10	779	1




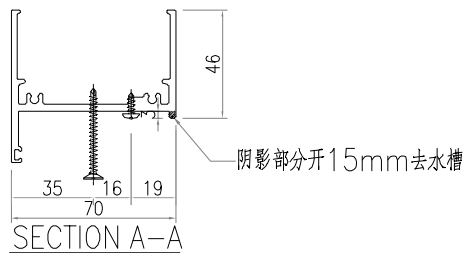
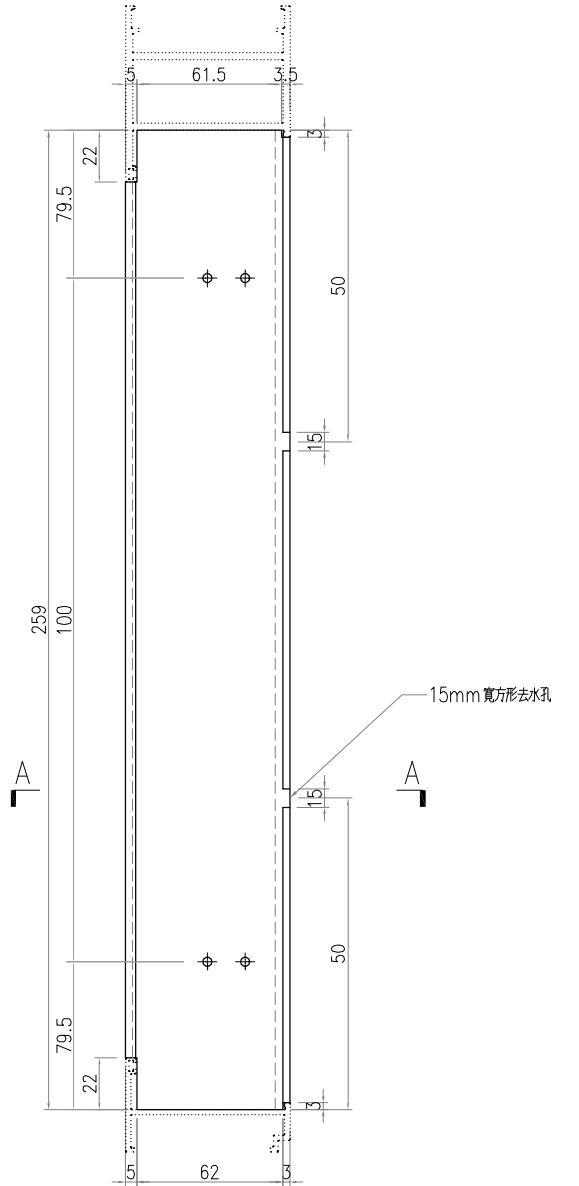
工程號	J-859	地盤	啟德站	附件
名稱	70生底橫		採用	
材料	X86022		地盤	
顏色	--		工廠	

 美特鋁質 有限公司 MIDI Aluminium Fabricator Ltd.				類別		物料號	
				制圖	LRA	2023.04.29	圖號 X86022-AL01-07
修改	-	-		復核	-	-	數量 21
日期	-	-		批准			位置



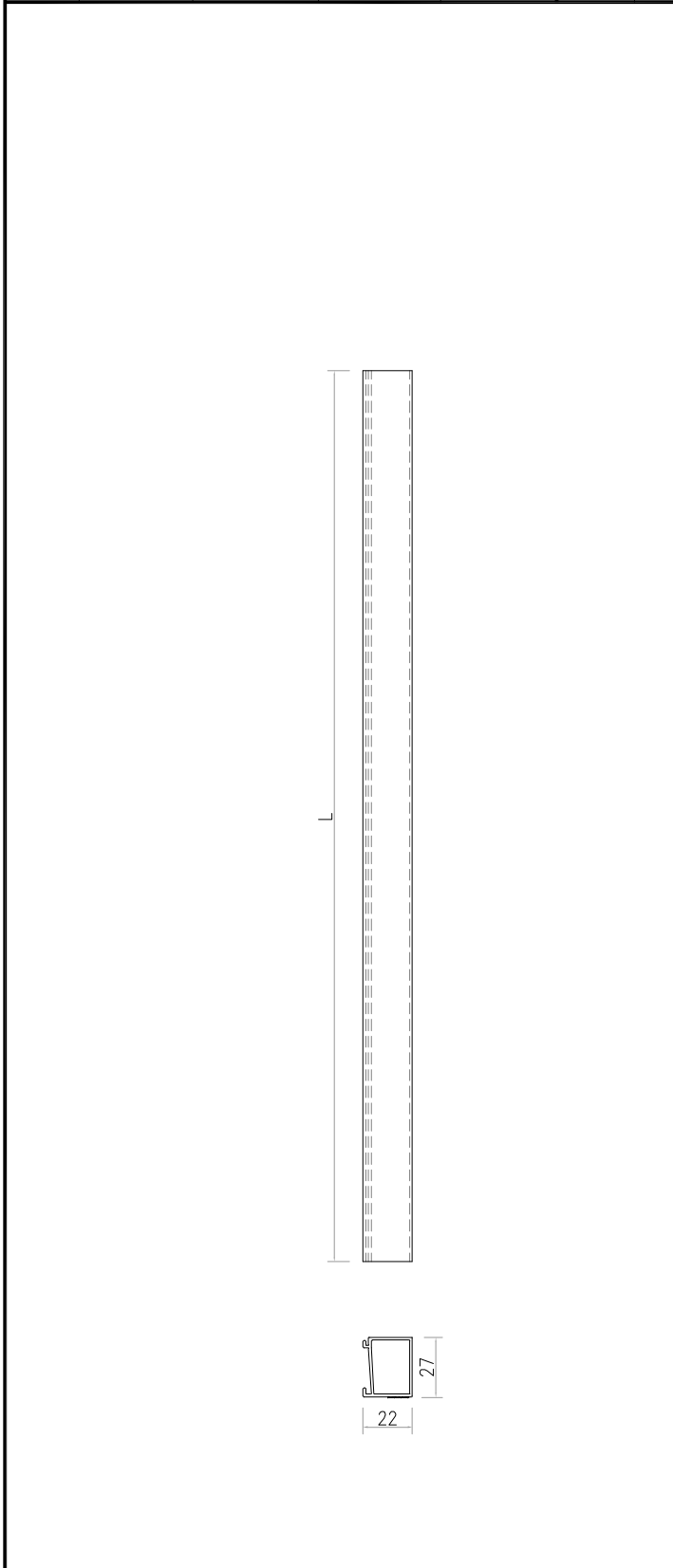
工程號	J-859	地盤	啟德站	附 件
名稱	70生底橫		探用	
材料	X86022		地盤	
顏色	--		工廠	

 美特鋁質 有限公司 MIDI Aluminium Fabricator Ltd.				類別		物料號	
				制圖	LRA	2023.04.29	圖號 X86022-AL01R-09
修改	-	-		復核	-	-	數量 20
日期	-	-		批准			位置




工程號	J-859	地盤	啟德站	附件
名稱	70生底橫		採用	
材料	X86022		地盤	
顏色	--		工廠	

 美特鋁質有限公司 MIDI Aluminium Fabricator Ltd.				類別		物料號		
				制圖	LRA	2023.04.29	圖號	X86201-AL01
修改	-	-		復核	-	-	數量	-
日期	-	-		批准			位置	

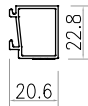


序号	产品编号	长度L	数量
1	X86201-AL01-01	2264.5	83
2	X86201-AL01R-01	2264.5	100
3	X86201-AL01R-04	1886.5	1
4	X86201-AL01R-09	2361	20
5	X86201-AL01R-09A	1032.5	20
6	X86201-AL01R-10	2266.5	1
7	X86201-AL02-01	2264.5	83
8	X86201-AL02R-01	2264.5	100
9	X86201-AL02R-04	1886.5	1
10	X86201-AL02R-09	2361	20
11	X86201-AL02R-09A	1032.5	20
12	X86201-AL02R-10	2266.5	1
13	X86201-AL03-01	533	41
14	X86201-AL03-02	482	19
15	X86201-AL03-03	568	2
16	X86201-AL03-07	518	21
17	X86201-AL03R-01	533	35
18	X86201-AL03R-03	568	3
19	X86201-AL03R-05	518	45
20	X86201-AL03R-06	568	2
21	X86201-AL03R-07	518	15
22	X86201-AL03R-09	157	20
23	X86201-AL03R-09A	443	20
24	X86201-AL04-01	533	41
25	X86201-AL04-02	482	19
26	X86201-AL04-03	568	2
27	X86201-AL04-07	518	21
28	X86201-AL04R-01	533	35
29	X86201-AL04R-03	568	3
30	X86201-AL04R-04	553	1
31	X86201-AL04R-05	518	45
32	X86201-AL04R-06	568	2
33	X86201-AL04R-07	518	15
34	X86201-AL04R-09	157	20
35	X86201-AL04R-09A	443	20
36	X86201-AL04R-10	603	1

工程號	J-859	地盤	啟德站	附 件
名稱	玻璃線		探用	
材料	X86201		地盤	
顏色	--		工廠	

 美特鋁質有限公司 MIDI Aluminium Fabricator Ltd.				類別		物料號	
				制圖	LRA	2023.04.29	圖號 X86109-AL01R
修改	-	-		復核	-	-	數量 -
日期	-	-		批准			位置

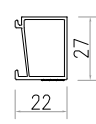
序号	产品编号	长度L	数量
1	X86109-AL01R-01	2264.5	1
2	X86109-AL02R-01	2264.5	1
3	X86109-AL03R-01	535.8	1
4	X86109-AL04R-01	535.8	1
5	X86109-AL01R-02	1032.5	20
6	X86109-AL02R-02	1032.5	20
7	X86109-AL03R-02	535.8	20
8	X86109-AL04R-02	535.8	20
9	X86109-AL01R-03	1109	20
10	X86109-AL02R-03	1109	20
11	X86109-AL03R-03	437	20




工程號	J-859	地盤	啟德站	附件
名稱	玻璃線		探用	
材料	X86109		地盤	
顏色	--		工廠	

 美特鋁質有限公司 MIDI Aluminium Fabricator Ltd.				類別		物料號		
				制圖	LRA	2023.04.29	圖號	X86018-AL03R
修改	-	-		復核	-	-	數量	-
日期	-	-		批准			位置	

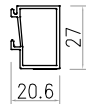
序号	产品编号	长度L	数量
1	X86018-AL03R-04	553	1
2	X86018-AL03R-10	603	1




工程號	J-859	地盤	啟德站	附件
名稱	玻璃線		採用	
材料	X86018		地盤	
顏色	--		工廠	

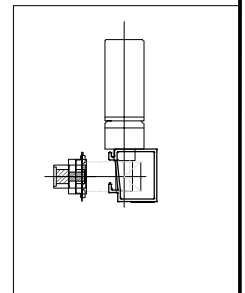
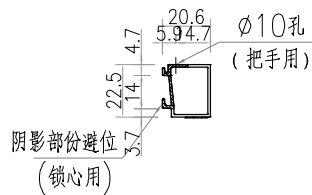
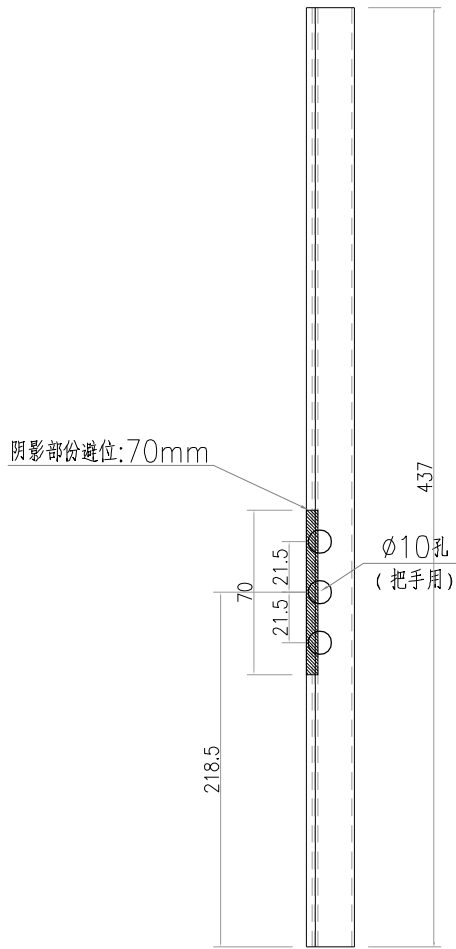
 美特鋁質有限公司 MIDI Aluminium Fabricator Ltd.				類別		物料號	
				制圖	LRA	2023.04.29	圖號 X86202-AL02R
修改	-	-		復核	-	-	數量 -
日期	-	-		批准			位置

序号	产品编号	长度L	数量
1	X86202-AL02R-01	1109	20
2	X86202-AL03R-01	347	20
3	X86202-AL04R-01	347	20




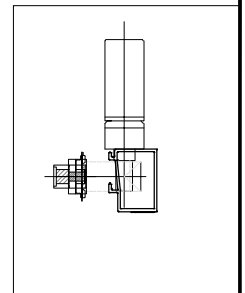
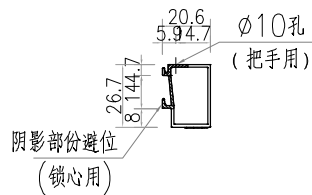
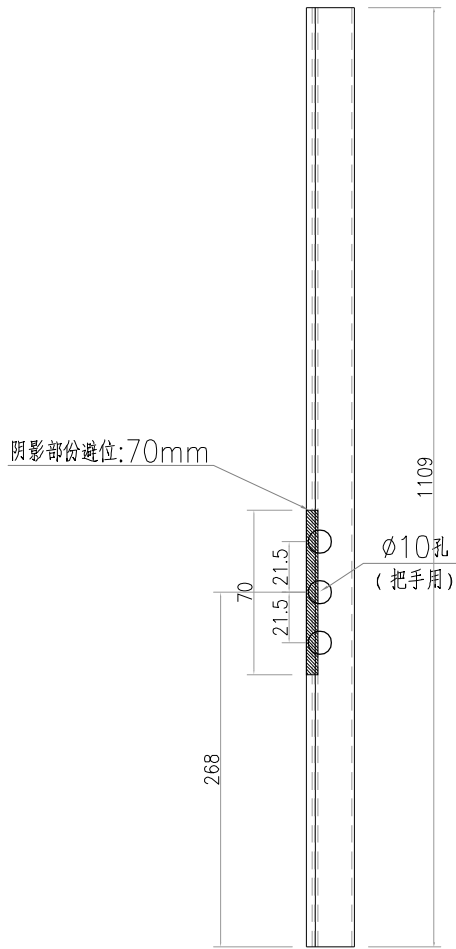
工程號	J-859	地盤	啟德站	附件
名稱	玻璃線		探用	
材料	X86202		地盤	
顏色	--		工廠	

 美特鋁質有限公司 MIDI Aluminium Fabricator Ltd.				類別		物料號	
				制圖	LRA	2023.04.29	圖號 X86109-AL04R-03
修改	-	-		復核	-	-	數量 20
日期	-	-		批准			位置




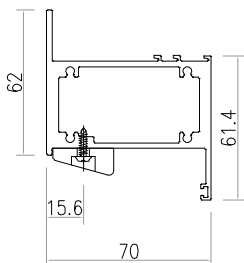
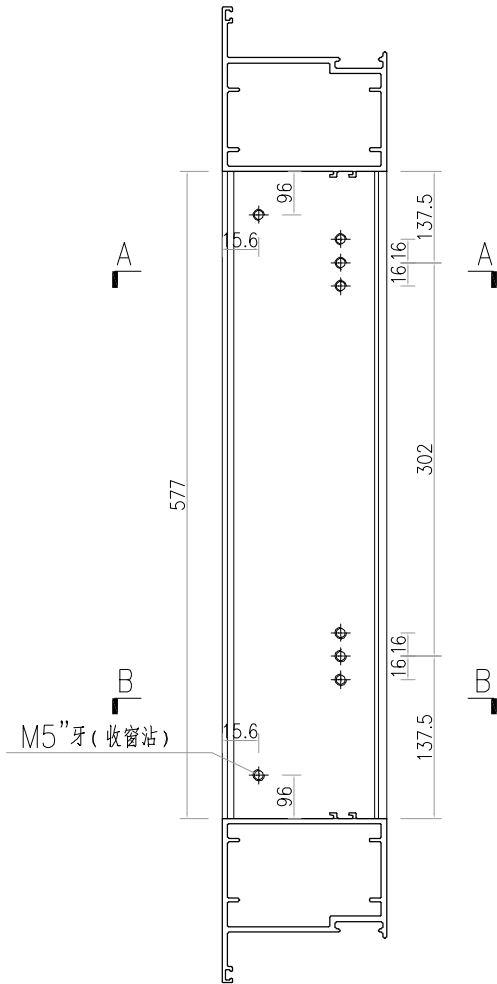
工程號	J-859	地盤	啟德站	附件
名稱	玻璃線		探用	
材料	X86109		地盤	
顏色	--		工廠	

 美特鋁質 有限公司 MIDI Aluminium Fabricator Ltd.				類別		物料號	
				制圖	LRA	2023.04.29	圖號 X86202-AL01R-01
修改	-	-		復核	-	-	數量 20
日期	-	-		批准			位置

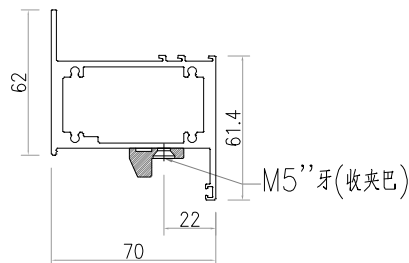


工程號	J-859	地盤	啟德站	附件
名稱	玻璃線		探用	
材料	X86202		地盤	
顏色	--		工廠	

 美特鋁質有限公司 MIDI Aluminium Fabricator Ltd.				類別		物料號	
				制圖	LRA	2023.04.29	圖號 X86262-AL01R-01
修改	-	-		復核	-	-	數量 20
日期	-	-		批准			位置




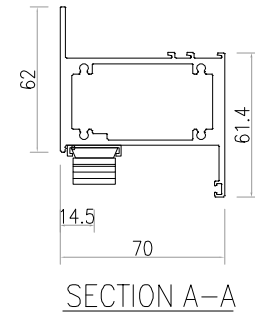
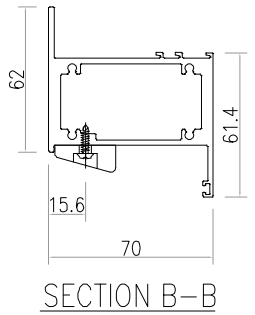
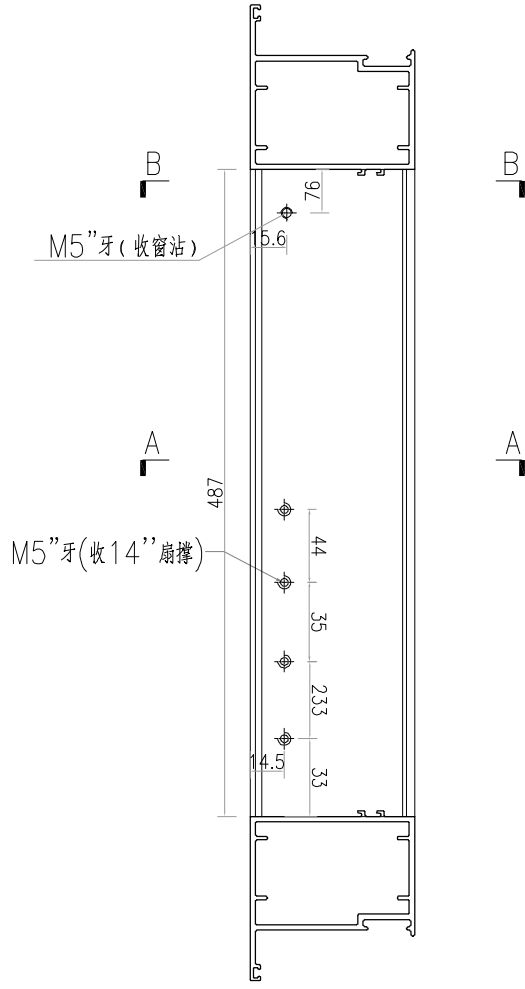
SECTION B-B



SECTION A-A

工程號	J-859	地盤	啟德站	附件
名稱	70上生下梗中橫		採用	
材料	X86262		地盤	
顏色	--		工廠	

 美特鋁質有限公司 MIDI Aluminium Fabricator Ltd.				類別		物料號	
				制圖	LRA	2023.04.29	圖號 X86262-AL01R-02
修改	-	-		復核	-	-	數量 20
日期	-	-		批准			位置

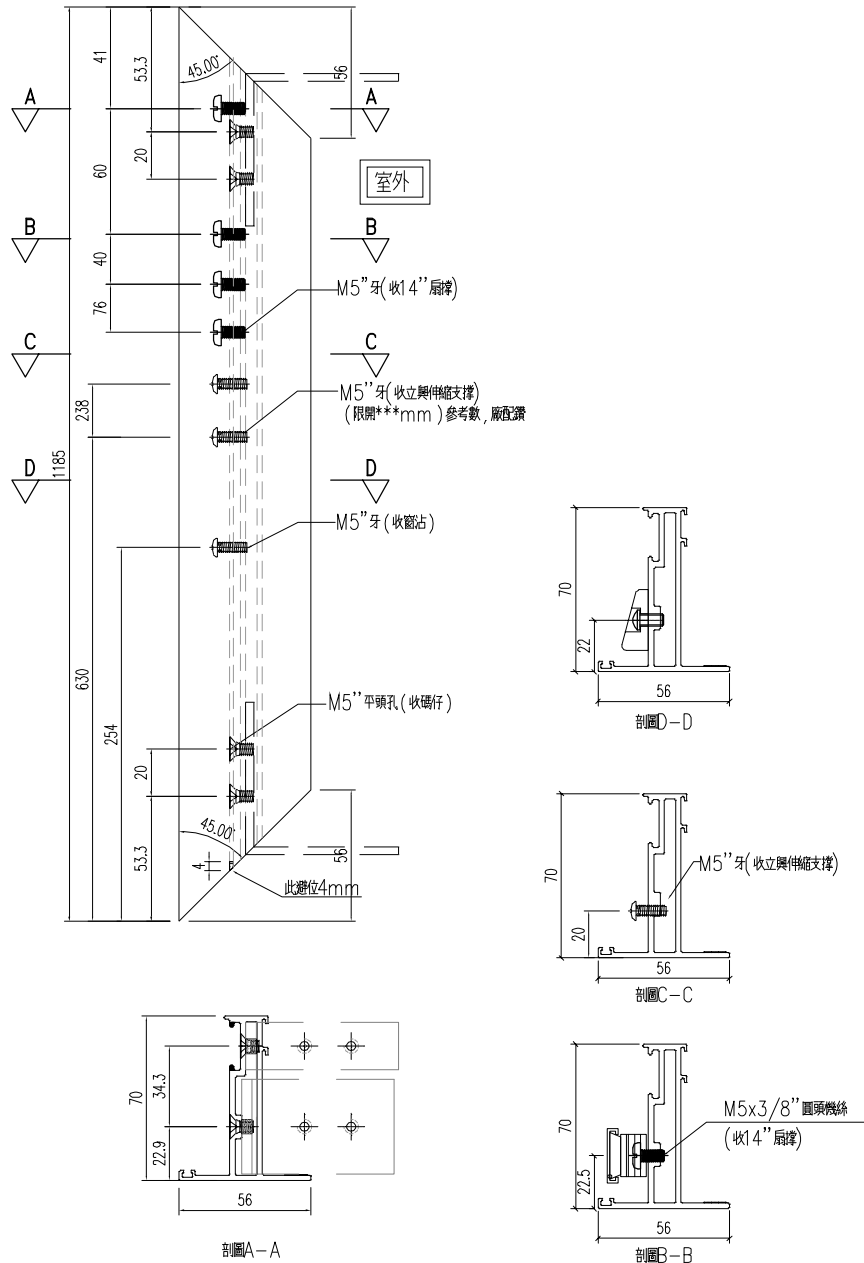


工程號	J-859	地盤	啟德站	附件
名稱	70上生下梗中橫		探用	
材料	X86262		地盤	
顏色	--		工廠	



美特鋁質 有限公司
MIDI Aluminium Fabricator Ltd.

類別		物料號		
制圖	LRA	2023.04.29	圖號	X86198-AL01R-01
修改	-	-	數量	20
日期	-	-	位置	
復核	-	-		
批准				

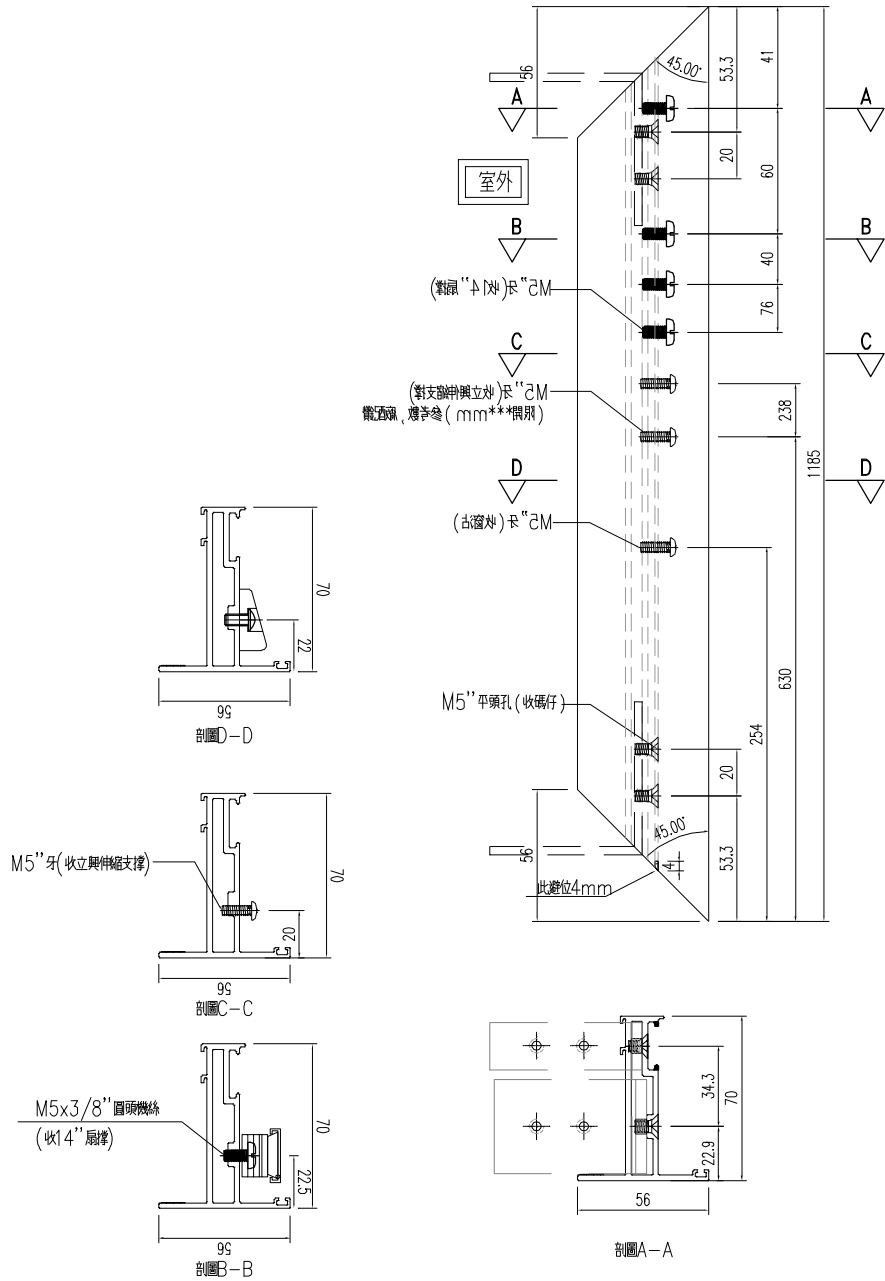


工程號	J-859	地盤	啟德站	附件
名稱	70窗玉料	採用		
材料	X86198	地盤		
顏色	--	工廠		




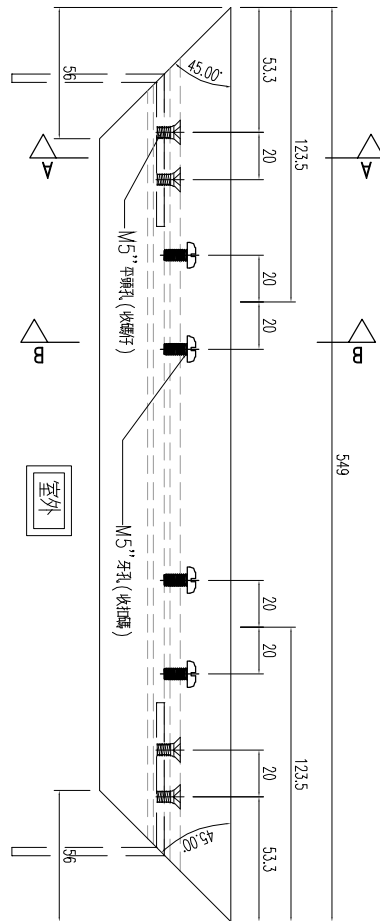
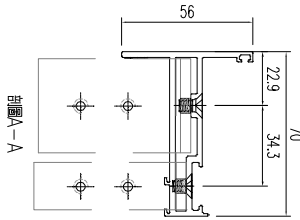
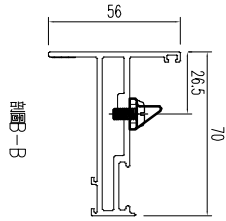
美特鋁質 有限公司
MIDI Aluminium Fabricator Ltd.

類別		物料號		
制圖	LRA	2023.04.29	圖號	X86198-AL02R-01
修改	-	-	數量	20
日期	-	-	位置	
復核	-	-		
批准				



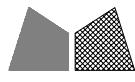
工程號	J-859	地盤	啟德站	附件
名稱	70窗玉料	採用		
材料	X86198	地盤		
顏色	--	工廠		

 美特鋁質 有限公司 MIDI Aluminium Fabricator Ltd.				類別		物料號	
				制圖	LRA	2023.04.29	圖號 X86198-AL03R-01
修改	-	-		復核	-	-	數量 20
日期	-	-		批准			位置



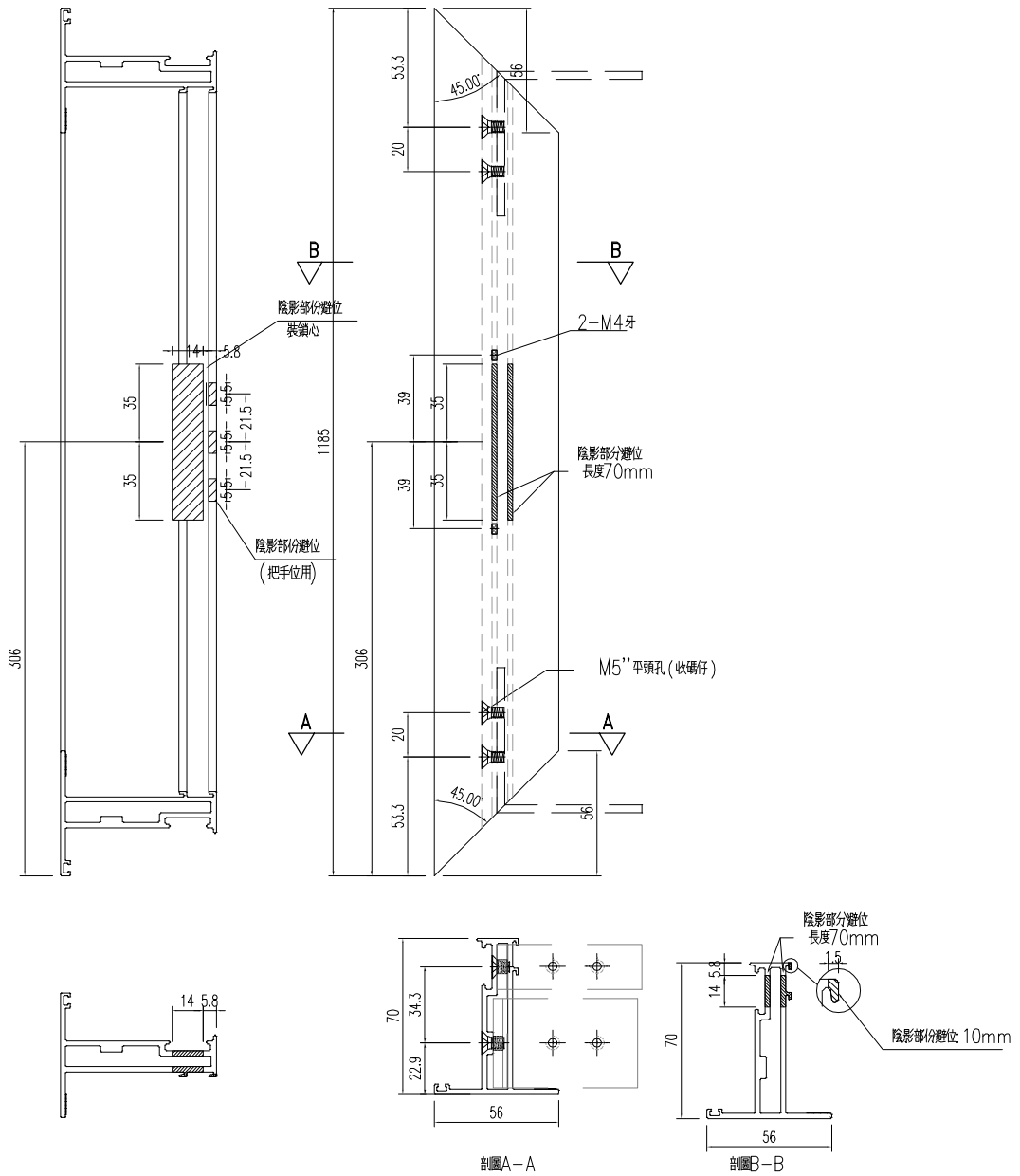
室外

工程號	J-859	地盤	啟德站	附 件
名稱	70窗玉料		探用	
材料	X86198		地盤	
顏色	--		工廠	




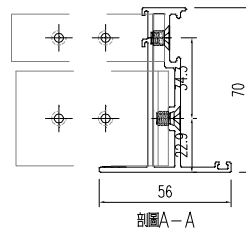
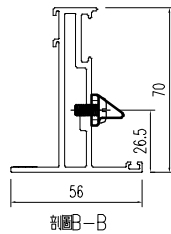
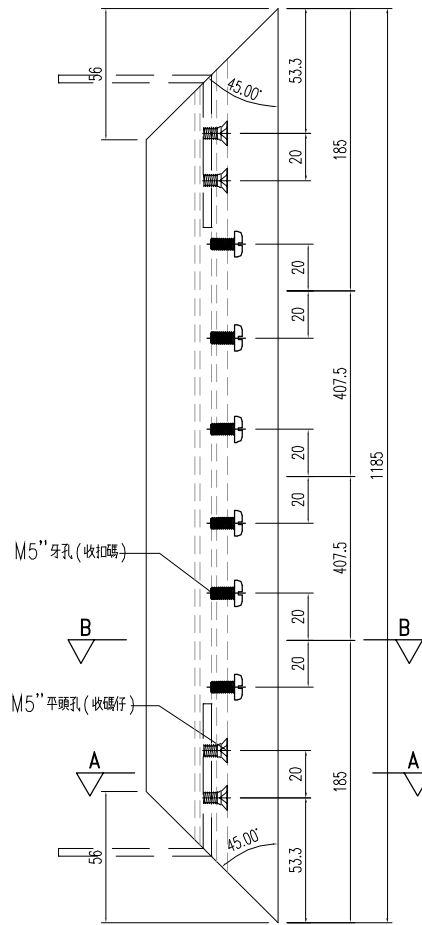
美特鋁質 有限公司
MIDI Aluminium Fabricator Ltd.

類別		物料號		
制圖	LRA	2023.04.29	圖號	X86198-AL01R-02
修改	-	-	數量	20
日期	-	-	位置	
復核	-	-		
批准				




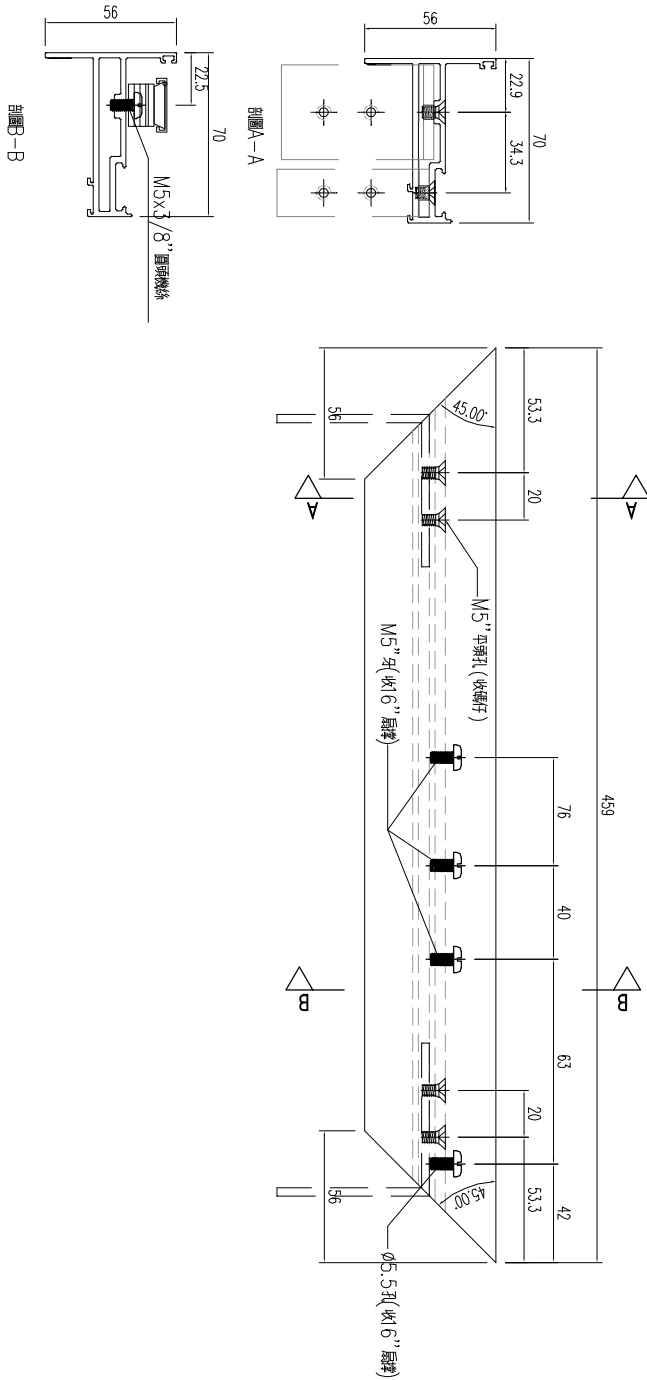
工程號	J-859	地盤	啟德站	附件
名稱	70窗玉料	採用		
材料	X86198	地盤		
顏色	--	工廠		

 美特鋁質 有限公司 MIDI Aluminium Fabricator Ltd.				類別		物料號	
修改	-	-		制圖	LRA	2023.04.29	圖號 X86198-AL02R-02
日期	-	-		復核	-	-	數量 20
				批准			位置



工程號	J-859	地盤	啟德站	附 件
名稱	70窗玉料	探	用	
材料	X86198	地盤		
顏色	--	工廠		

 美特鋁質 有限公司 MIDI Aluminium Fabricator Ltd.				類別		物料號	
				制圖	LRA	2023.04.29	圖號 X86198-AL03R-02
修改	-	-		復核	-	-	數量 20
日期	-	-		批准			位置

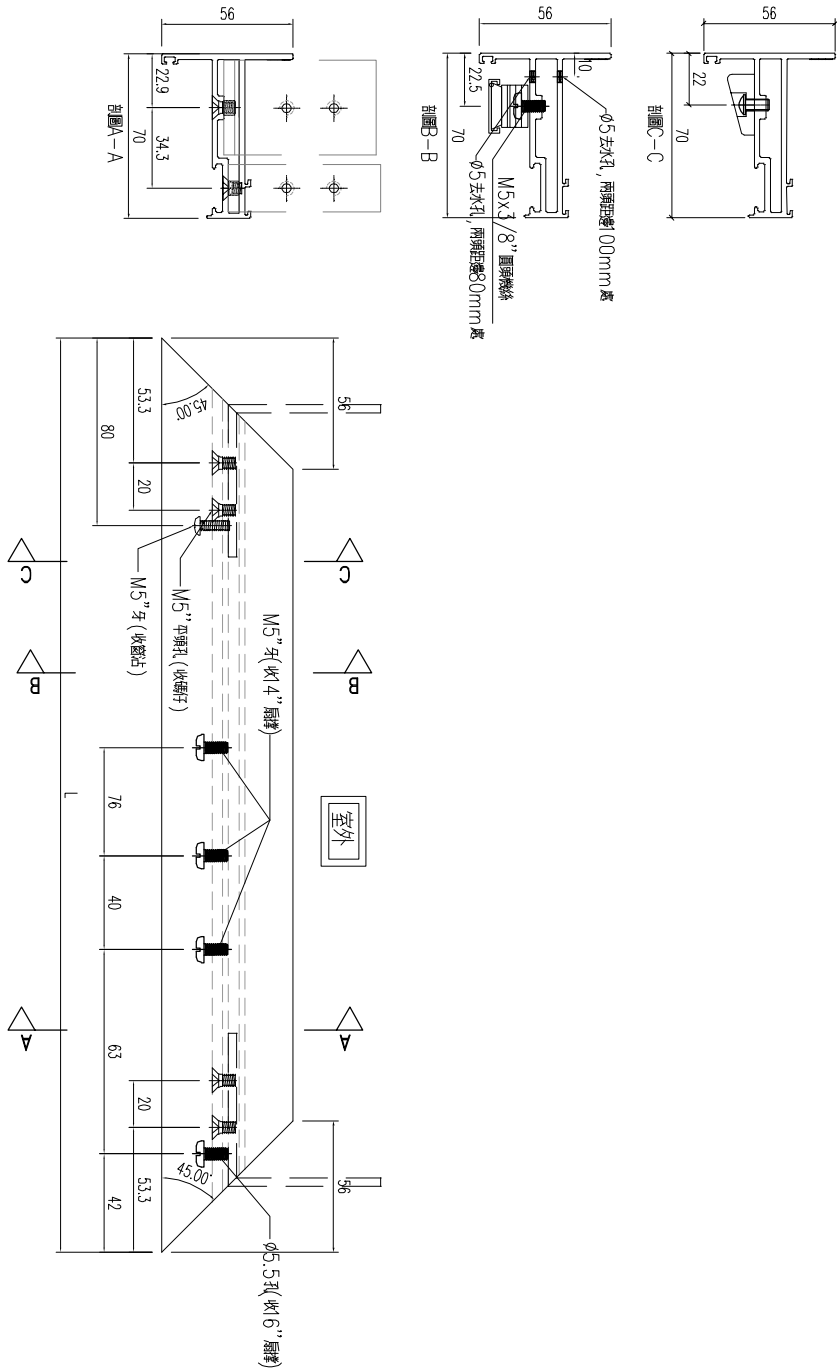


工程號	J-859	地盤	啟德站	附件
名稱	70窗玉料	採	用	
材料	X86198	地盤		
顏色	--	工廠		



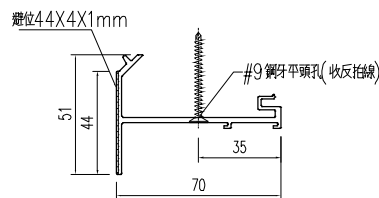
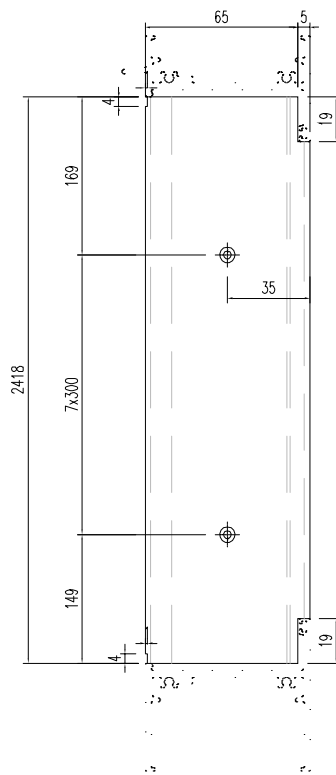
美特鋁質有限公司
MIDI Aluminium Fabricator Ltd.

類別		物料號		
制圖	LRA	2023.04.29	圖號	X86198-AL04R-02
修改	-	-	數量	20
日期	-	-	位置	
復核	-	-		
批准				




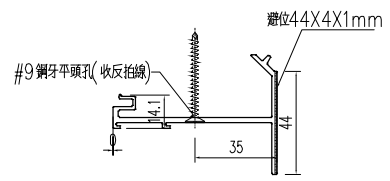
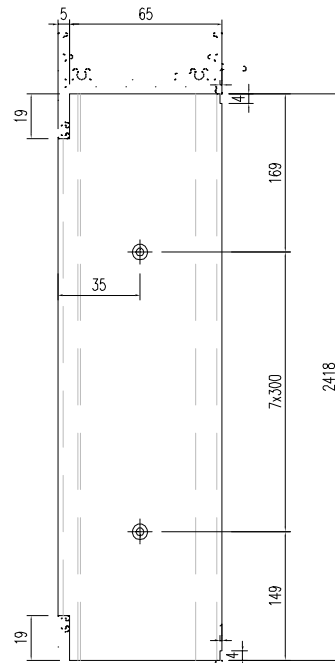
工程號	J-859	地盤	啟德站	附件
名稱	70窗玉料	採用		
材料	X86198	地盤		
顏色	--	工廠		

 美特鋁質有限公司 MIDI Aluminium Fabricator Ltd.				類別		物料號	
				制圖	LRA	2023.04.29	圖號 X86263-AL01R-09
修改	-	-		復核	-	-	數量 20
日期	-	-		批准			位置




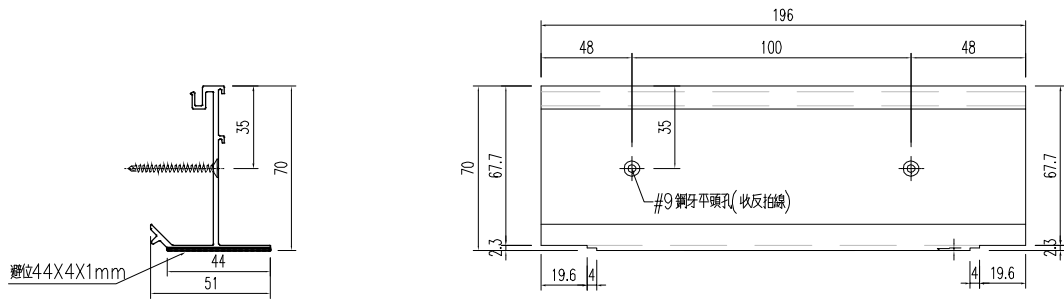
工程號	J-859	地盤	啟德站	附件
名稱	反拍线		探用	
材料	X86263		地盤	
顏色	--		工廠	

 美特鋁質有限公司 MIDI Aluminium Fabricator Ltd.				類別		物料號	
				制圖	LRA	2023.04.29	圖號 X86263-AL02R-09
修改	-	-		復核	-	-	數量 20
日期	-	-		批准			位置




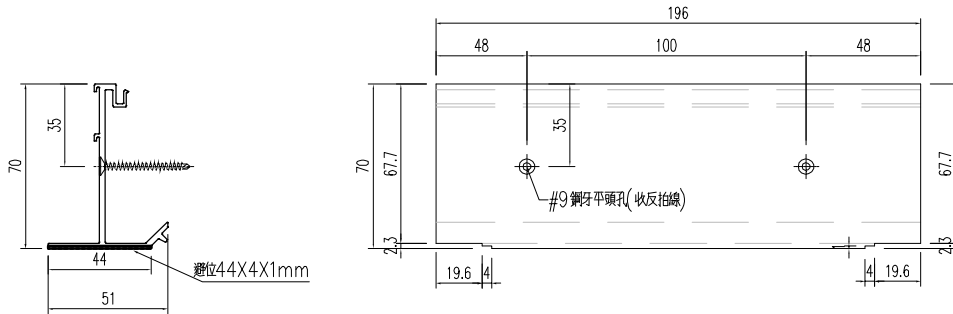
工程號	J-859	地盤	啟德站	附件
名稱	反拍線		探用	
材料	X86263		地盤	
顏色	--		工廠	

 美特鋁質有限公司 MIDI Aluminium Fabricator Ltd.				類別		物料號	
				制圖	LRA	2023.04.29	圖號 X86263-AL03R-09
修改	-	-		復核	-	-	數量 20
日期	-	-		批准			位置



工程號	J-859	地盤	啟德站	附件
名稱	反拍线		探用	
材料	X86263		地盤	
顏色	--		工廠	

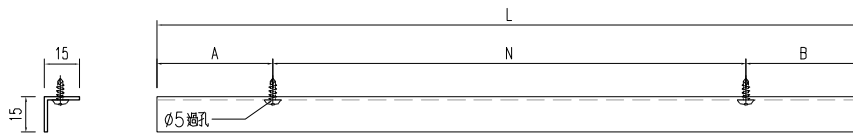
 美特鋁質 有限公司 MIDI Aluminium Fabricator Ltd.				類別		物料號	
				制圖	LRA	2023.04.29	圖號 X86263-AL04R-09
修改	-	-		復核	-	-	數量 20
日期	-	-		批准			位置




工程號	J-859	地盤	啟德站	附件
名稱	反拍線		探用	
材料	X86263		地盤	
顏色	--		工廠	

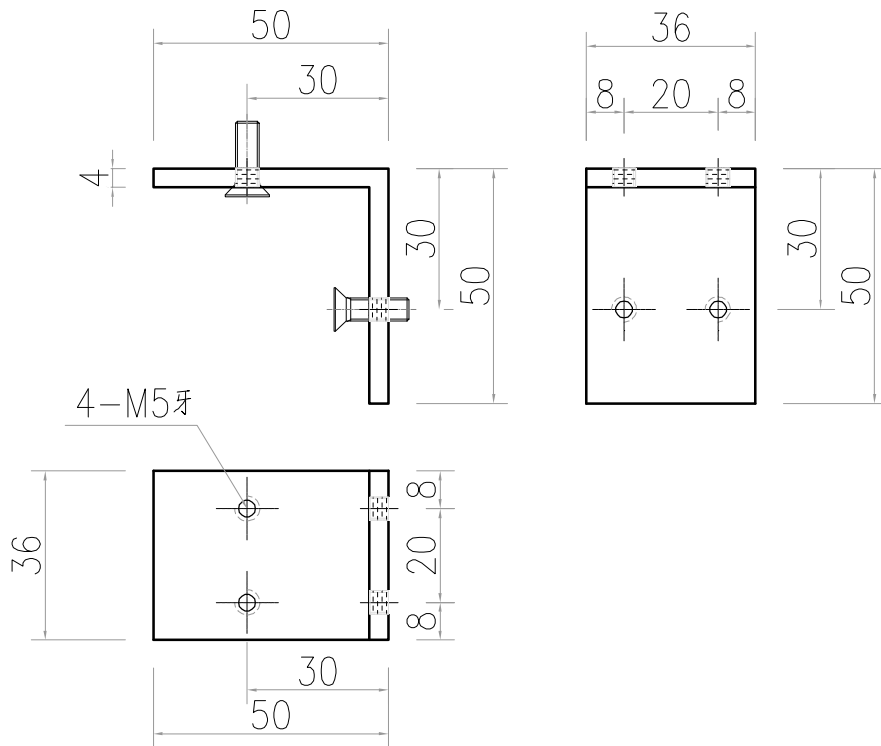
 美特鋁質 有限公司 MIDI Aluminium Fabricator Ltd.				類別		物料號				
修改	-	-		制圖	LRA	2023.04.29	圖號	JM1052-AL01R		
日期	-	-		復核	-	-	數量	20		
				批准			位置			

序号	产品编号	长度L	数量	A		N		B
1	JM1052-AL01R-09	2418	20	169	300	x	7	149
2	JM1052-AL02R-09	2418	20	149	300	x	7	169
3	JM1052-AL03R-09	196	20	48	100	x	1	48
4	JM1052-AL04R-09	196	20	48	100	x	1	48




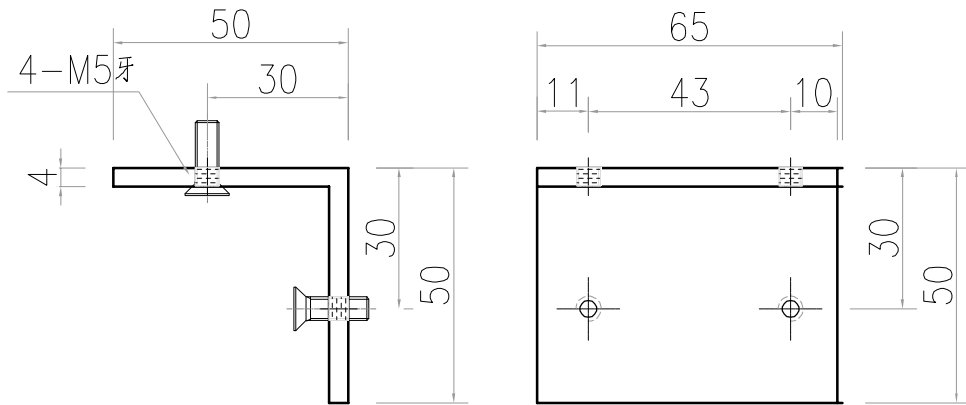
工程號	J-859	地盤	啟德站	附件
名稱	反拍線擋膠鋁角		探用	
材料	JM1052		地盤	
顏色	--		工廠	

 美特鋁質 有限公司 MIDI Aluminium Fabricator Ltd.				類別		物料號	
				制圖	LRA	2023.04.29	圖號 JMA0009-LJ01
修改	-	-		復核	-	-	數量 904
日期	-	-		批准			位置




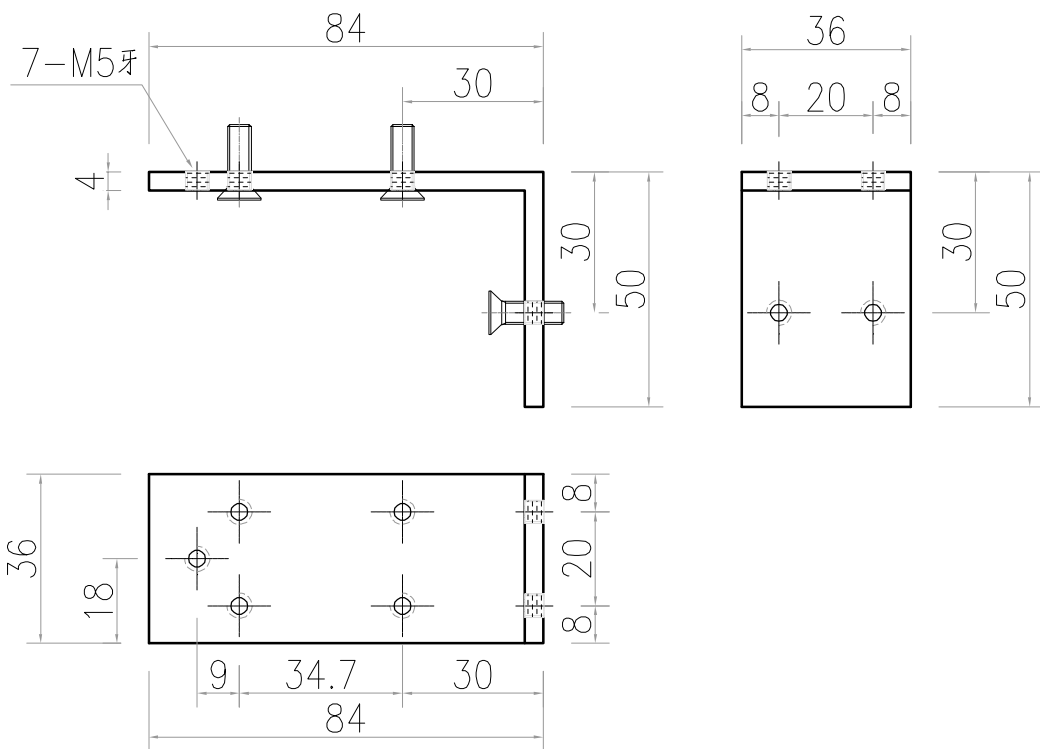
工程號	J-859	地盤	啟德站	附件
名稱	50x50x4.5厚鋁角		採用	
材料	XXX		地盤	
顏色	--		工廠	

 美特鋁質有限公司 MIDI Aluminium Fabricator Ltd.				類別		物料號	
				制圖	LRA	2023.04.29	圖號 JMA0009-LJ02
修改	-	-		復核	-	-	數量 904
日期	-	-		批准			位置




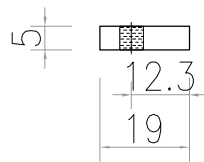
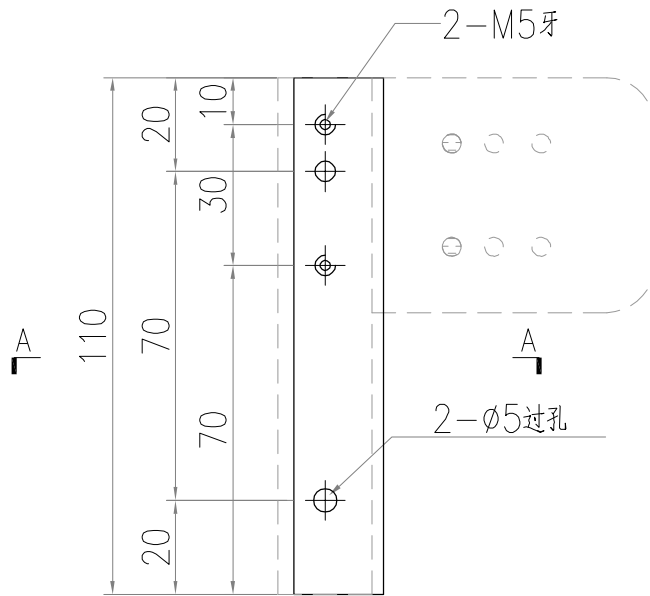
工程號	J-859	地盤	啟德站	附件
名稱	50x50x4.5厚鋁角		探用	
材料	XXX		地盤	
顏色	--		工廠	

 美特鋁質 有限公司 MIDI Aluminium Fabricator Ltd.				類別		物料號	
				制圖	LRA	2023.04.29	圖號 LB-03
修改	-	-		復核	-	-	數量 460
日期	-	-		批准			位置



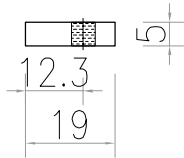
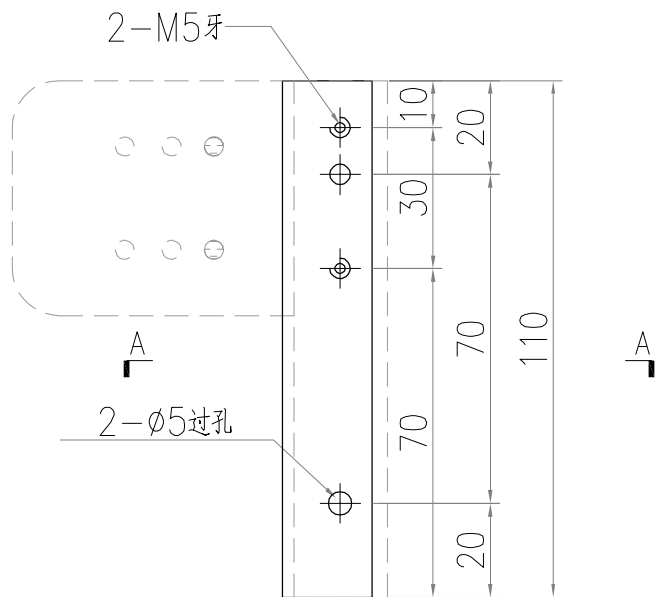
工程號	J-859	地盤	啟德站	附件
名稱	50x84x5厚鋁角		採用	
材料	XXX		地盤	
顏色	--		工廠	

 美特鋁質 有限公司 MIDI Aluminium Fabricator Ltd.				類別		物料號	
				制圖	LRA	2023.04.29	圖號 J859-FJ02
修改	-	-		復核	-	-	數量 332
日期	-	-		批准			位置




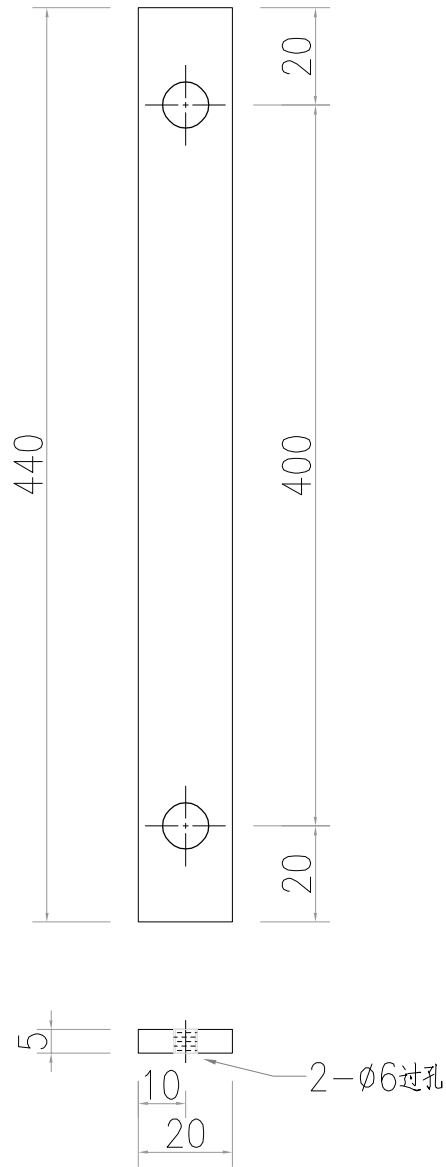
工程號	J-859	地盤	啟德站	附件
名稱	19x5mm厚鋁巴		探用	
材料	--		地盤	
顏色	--		工廠	

 美特鋁質有限公司 MIDI Aluminium Fabricator Ltd.				類別		物料號	
				制圖	LRA	2023.04.29	圖號 J859-FJ02R
修改	-	-		復核	-	-	數量 572
日期	-	-		批准			位置




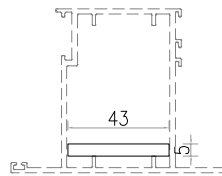
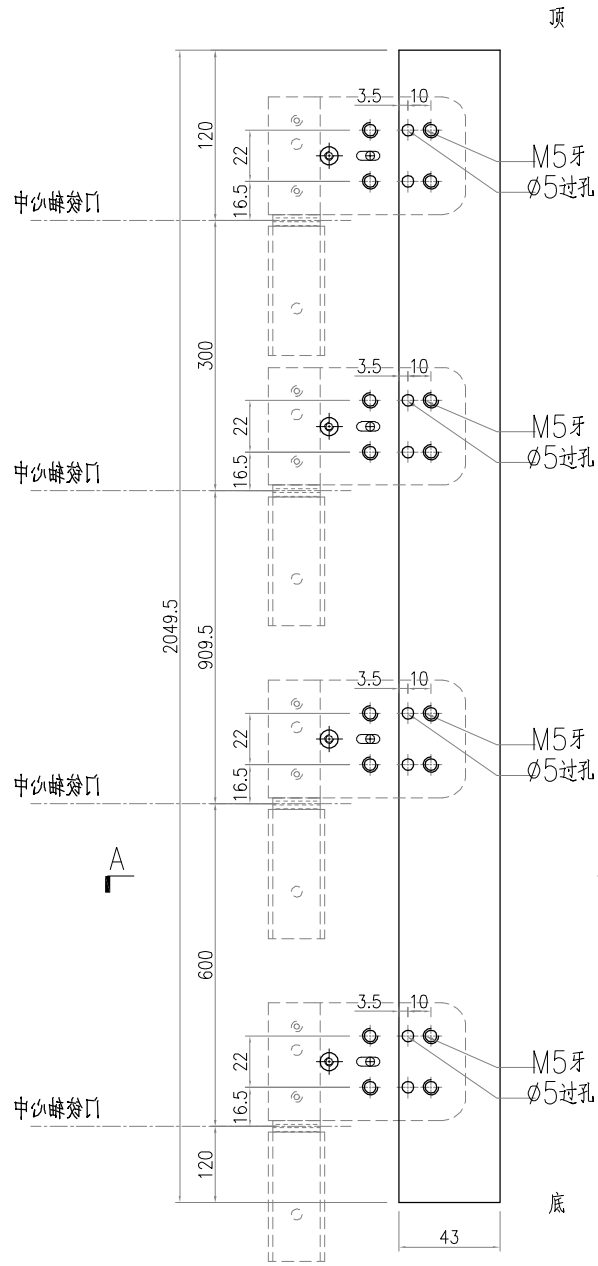
工程號	J-859	地盤	啟德站	附件
名稱	19x5mm厚鋁巴		探用	
材料	--		地盤	
顏色	--		工廠	

 美特鋁質有限公司 MIDI Aluminium Fabricator Ltd.				類別		物料號	
				制圖	LRA	2023.04.29	圖號 LB-02
修改	-	-		復核	-	-	數量 460
日期	-	-		批准			位置




工程號	J-859	地盤	啟德站	附件
名稱	5mm鋁巴		探用	
材料	5mm鋁巴		地盤	
顏色	--		工廠	

 美特鋁質有限公司 MIDI Aluminium Fabricator Ltd.				類別		物料號	
				制圖	LRA	2023.04.29	圖號 J859-FJ04-01
修改	-	-		復核	-	-	數量 83
日期	-	-		批准			位置

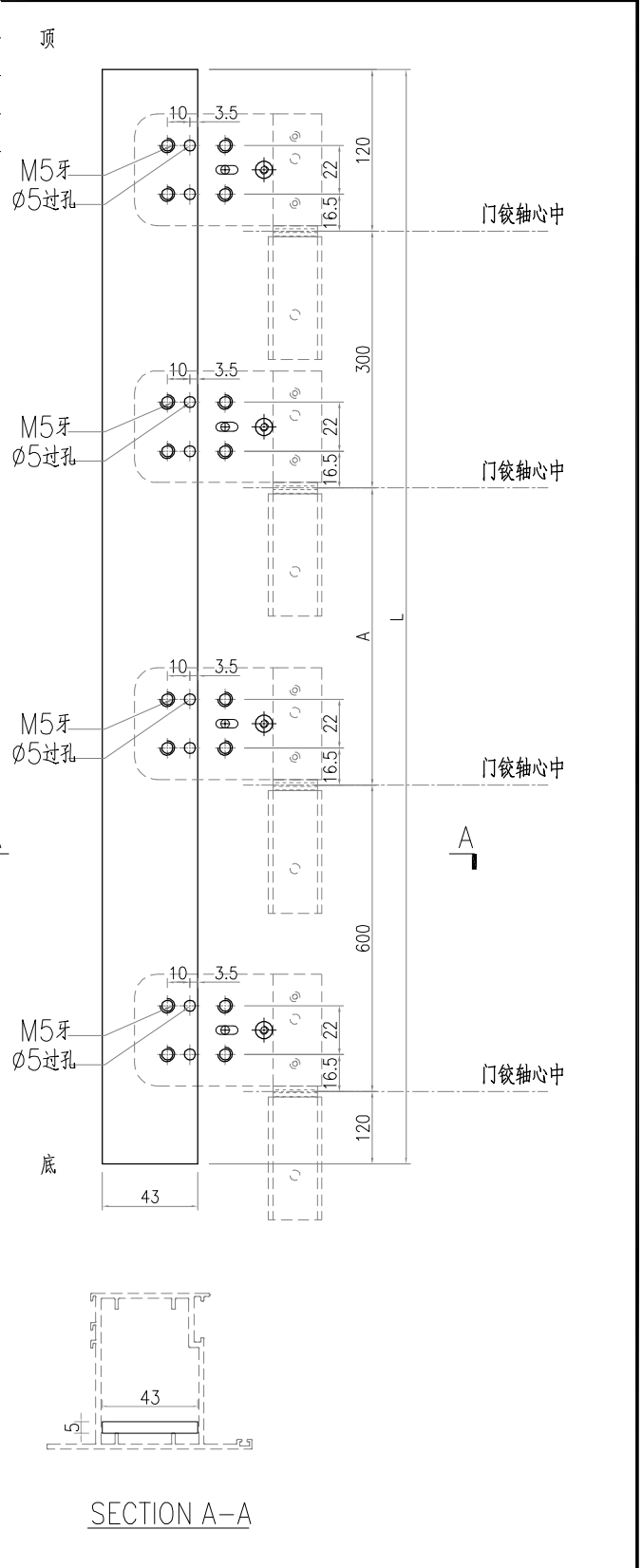


SECTION A-A

工程號	J-859	地盤	啟德站	附件
名稱	43x5mm厚鋁巴		採用	
材料	--		地盤	
顏色	--		工廠	

 美特鋁質 有限公司 MIDI Aluminium Fabricator Ltd.				類別		物料號	
				制圖	LRA	2023.04.29	圖號 J859-FJ04R
修改	-	-		復核	-	-	數量 -
日期	-	-		批准			位置

序号	产品编号	长度L	数量	A
1	J859-FJ04R-01	2049.5	141	909.5
2	J859-FJ04R-04	1671.5	1	531.5
3	J859-FJ04R-10	2051.5	1	911.5



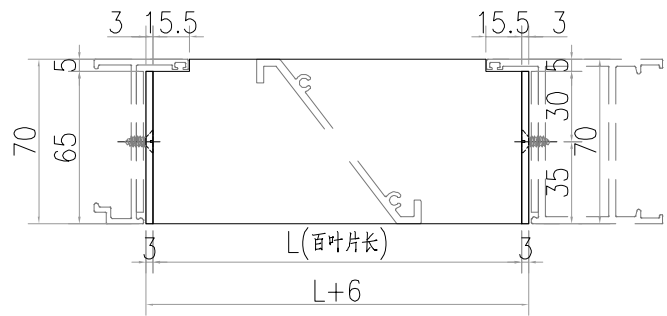
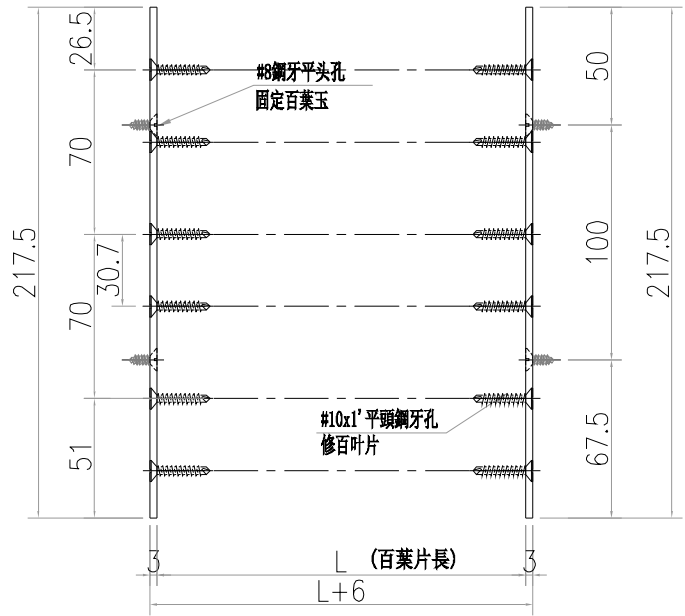
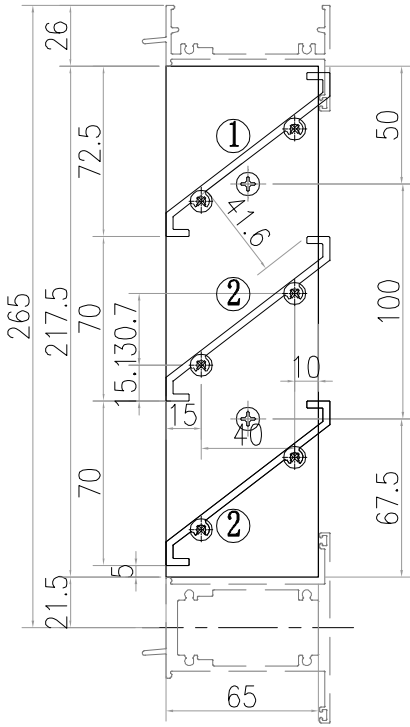
工程號	J-859	地盤	啟德站	附件
名稱	43x5mm厚鋁巴		探用	
材料	--		地盤	
顏色	--		工廠	



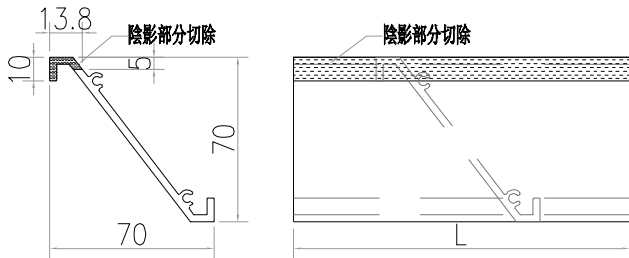
美特鋁質有限公司
MIDI Aluminium Fabricator Ltd.

類別		物料號		
制圖	LRA	2023.04.29	圖號	W15/T2-BY1
修改	-	-	數量	1
日期	-	-	位置	
復核	-	-		
批准				

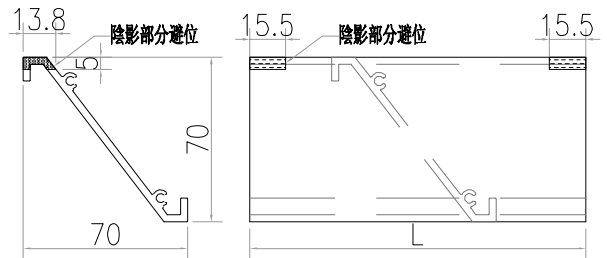
窗號	百叶寬	百叶高	-	-	總幅數量
W15/T2-BY1	721	217.5	-	-	1
序號	料號	名稱	出筍	長度L	單幅數量
1	X85958	70百葉片	避位	715	1
2	X85958	70百葉片	避位	715	2
3	65*3鋁巴	百葉玉企巴	直口	217.5	2



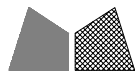
① 號百葉加工圖



② 號百葉加工圖



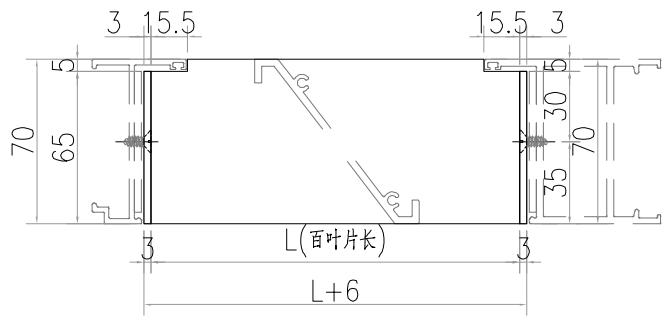
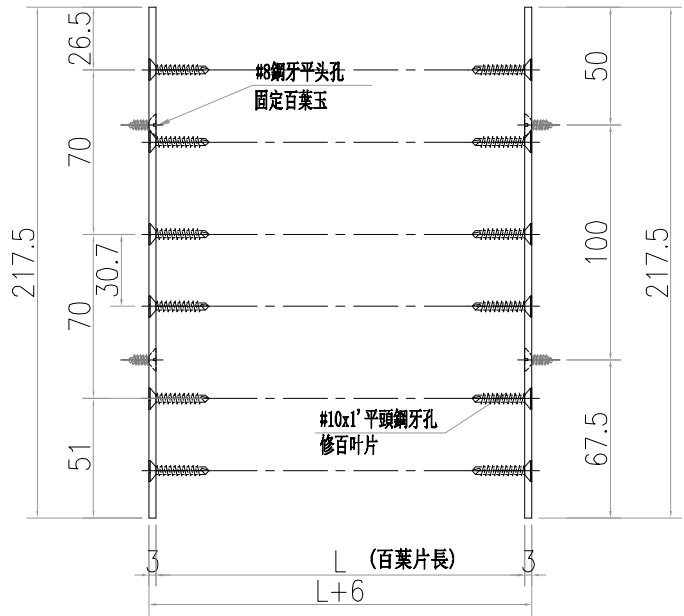
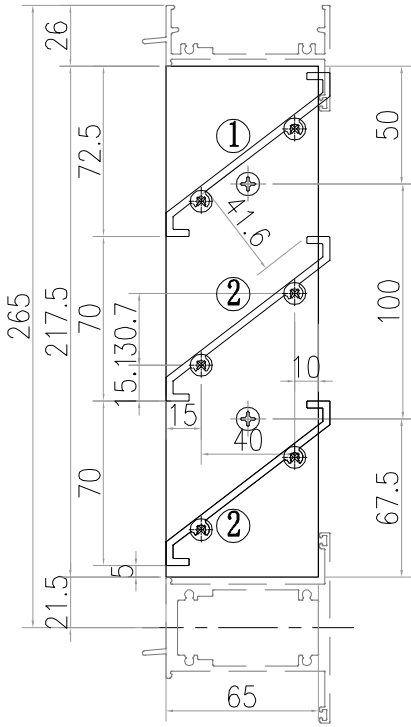
工程號	J-859	地盤	啟德站	探用	附件
名稱	百葉組裝圖				
材料	詳見加工圖		地盤		
顏色	--		工廠		



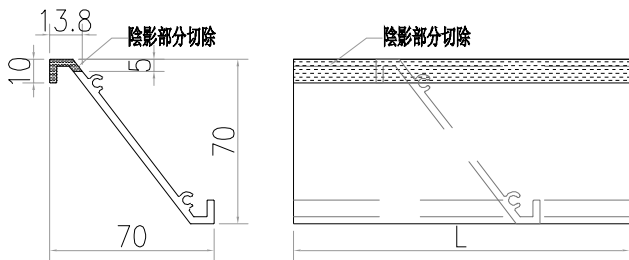
美特鋁質 有限公司
MIDI Aluminium Fabricator Ltd.

類別		物料號		
制圖	LRA	2023.04.29	圖號	W16/T9-BY1
修改	-	-	數量	1
日期	-	-	位置	
復核	-	-		
批准				

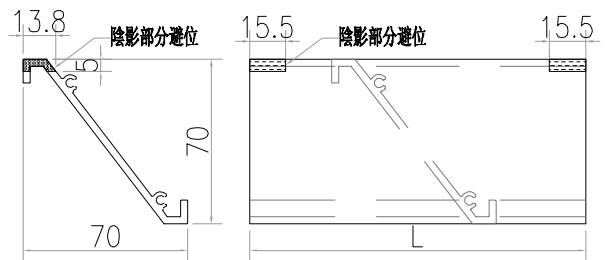
窗號	百叶寬	百叶高	-	-	總幅數量
W16/T9-BY1	771	217.5	-	-	1
序號	料號	名稱	出筍	長度L	單幅數量
1	X85958	70百葉片	避位	765	1
2	X85958	70百葉片	避位	765	2
3	65*3鋁巴	百葉玉企巴	直口	217.5	2



① 號百葉加工圖



② 號百葉加工圖



工程號	J-859	地盤	啟德站	探 用 地 盤 工 廠	附 件
名 稱	百葉組裝圖				
材 料	詳見加工圖				
顏 色	--				