



工程指示 / 要求簡箋 ENGINEER INSTRUCTIONS(E.I.)

工程指示編號:	EI- 6179	修改版本:	B
	HK- 1355 / 23		
工程編號:	J 859	工程名稱:	啟德6551
收件人:	生統	發件人:	nero
工程項目:	後裝FD門 - 廠用鋁料加工圖	日期:	15/06/2023

<input type="checkbox"/> 原合約工程包	<input type="checkbox"/> 原合約工程加 / 減脹 QT-	<input type="checkbox"/> 新工程報價 QT-
---------------------------------	--	------------------------------------

信件批核號碼/圖紙參考編號:	批核模具圖紙編號:
客戶指示附件:	管理內部批簽署:

<input type="checkbox"/> 初步鋁料 B.M.	<input type="checkbox"/> 加工拆圖, 然後生產	<input type="checkbox"/> 尺寸表
<input type="checkbox"/> 正式鋁料 B.M.	<input type="checkbox"/> 技術上資料/指示	<input type="checkbox"/> 報價
<input type="checkbox"/> 配件 B.M.	<input type="checkbox"/> 樣辦或貨品說明書	<input type="checkbox"/> 分判合約
<input type="checkbox"/> 其他:		

內容:

後裝FD門加工圖請以此份為準，
請按附件資料生產加工，送地盤。
**請按EI6229先做一隻FD門試模，測試及安裝、配件安裝及功能等
沒有問題才可大手加工生產。

*另外附上分座分層表，表中標示排產次序、批次等資料，
煩請按資料安排生產。

完成上列要求日期: 30/06/2023

國內

<input type="checkbox"/> 生產技術總監	<input type="checkbox"/> 連附件	<input type="checkbox"/> 技術部	<input type="checkbox"/> 連附件	<input type="checkbox"/> 生產部	<input type="checkbox"/> 連附件
<input type="checkbox"/> 採購部	<input type="checkbox"/> 連附件	<input checked="" type="checkbox"/> 生產統籌部	<input checked="" type="checkbox"/> 連附件	<input type="checkbox"/> 報關組	<input type="checkbox"/> 連附件
<input type="checkbox"/> 質檢部	<input type="checkbox"/> 連附件	<input type="checkbox"/> 會計部	<input type="checkbox"/> 連附件	<input type="checkbox"/> 機械設計部	<input type="checkbox"/> 連附件
<input type="checkbox"/> 香港辦	<input type="checkbox"/> 連附件	<input type="checkbox"/> 其他:			

香港

<input type="checkbox"/> 行政部	<input type="checkbox"/> 連附件	<input type="checkbox"/> 會計部	<input type="checkbox"/> 連附件	<input type="checkbox"/> 統籌部	<input type="checkbox"/> 連附件	<input type="checkbox"/> 工程部	<input type="checkbox"/> 連附件
<input type="checkbox"/> 採購部	<input type="checkbox"/> 連附件	<input type="checkbox"/> QS部	<input type="checkbox"/> 連附件	<input checked="" type="checkbox"/> 地盤管理	<input checked="" type="checkbox"/> 連附件	<input type="checkbox"/> 維修部	<input type="checkbox"/> 連附件

*發件人簽署:	*組別成員批核簽署:
傳遞編號: M1355 / 23	項目經理簽署:

圖則登記表
DRAWING REGISTER

工程名稱 Project Title: 启德站 拆圖	月 日	接收日期 Receiving Date (適用於客戶圖則)									
工程編號 Project No: J-859											

分發予 Distributed To	發出日期 Issued Date
	年 23
	月 05
	日 05

圖則編號 Drg. No.	圖則名稱 Drawing Title
W7/T1	FD門組裝圖
W8/T1	FD門組裝圖
W11/T1	FD門組裝圖
W12/T1	FD門組裝圖
W16/T2	FD門組裝圖
W15/T2	FD門組裝圖
W5/T3	FD門組裝圖
W7/T3	FD門組裝圖
W7/T7	FD門組裝圖
W2/T8	FD門組裝圖
W5/T8	FD門組裝圖
W1/T9A	FD門組裝圖
W5A/T9A	FD門組裝圖
W16/T9	FD門組裝圖
70FD-1	多点锁放样图
70FD-2	多点锁放样图
70FD-3	多点锁放样图
70FD-4	多点锁放样图
70FD-5	多点锁放样图
70FD-6	多点锁放样图
70FD-7	多点锁放样图
70FD-8	多点锁放样图
70FD-9	多点锁放样图
70FD-10	多点锁放样图
70FD-10-1	多点锁放样图
70FD-11	多点锁放样图
70FD-11-1	多点锁放样图
70FD-12	多点锁放样图
X86383-AL01-01	70FD门边企料
X86383-AL02-01	70FD门边企料
X86383-AL01R-01	70FD门边企料
X86383-AL02R-01	70FD门边企料

修訂編號 Revision No.									
-									
-									
-									
-									
-									
-									
-									
-									
-									
-									
-									
-									
-									
-									
-									
-									
-									
-									
-									
-									
-									

圖則登記表
DRAWING REGISTER

工程名稱 Project Title: 启德站 拆圖	接收日期 Receiving Date (適用於客戶圖則)
工程編號 Project No: J-859	

分發予 Distributed To	發出日期 Issued Date
	年 23
	月 05
	日 05

圖則編號 Drg. No.	圖則名稱 Drawing Title	修訂編號 Revision No.
X86022-AL01	70生底橫	-
X86022-AL01-02	70生底橫	-
X86022-AL01R	70生底橫	-
X86022-AL01R	70生底橫	-
X86022-AL01-07	70生底橫	-
X86022-AL01R-09	70生底橫	-
X86384-AL01-01	FD門玉料	-
X86384-AL02-01	FD門玉料	-
X86384-AL03	FD門玉料	-
X86384-AL04	FD門玉料	-
X86384-AL01R-01	FD門玉料	-
X86384-AL01R-04	FD門玉料	-
X86384-AL01R-08	FD門玉料	-
X86384-AL01R-10	FD門玉料	-
X86384-AL02R-01	FD門玉料	-
X86384-AL02R-04	FD門玉料	-
X86384-AL02R-08	FD門玉料	-
X86384-AL02R-10	FD門玉料	-
X86384-AL03R	FD門玉料	-
X86384-AL03R-08	FD門玉料	-
X86384-AL03R-09	FD門玉料	-
X86384-AL04R	FD門玉料	-
X86201-AL01	玻璃線	-
X86109-AL01R	玻璃線	-
X86018-AL03R	玻璃線	-
X86202-AL02R	玻璃線	-
X86109-AL04R-03	玻璃線	-
X86202-AL01R-01	玻璃線	-
X86262-AL01R-01	70上生下梗中橫	-
X86262-AL01R-02	70上生下梗中橫	-
X86198-AL01R-01	70窗玉料	-
X86198-AL02R-01	70窗玉料	-

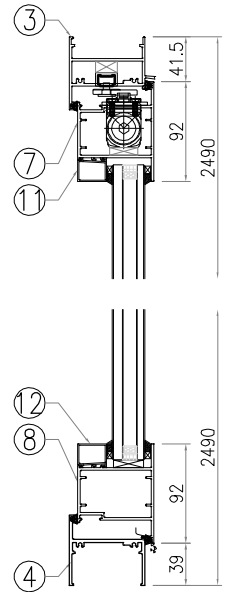
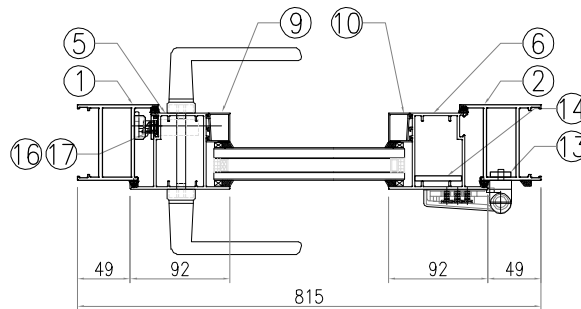
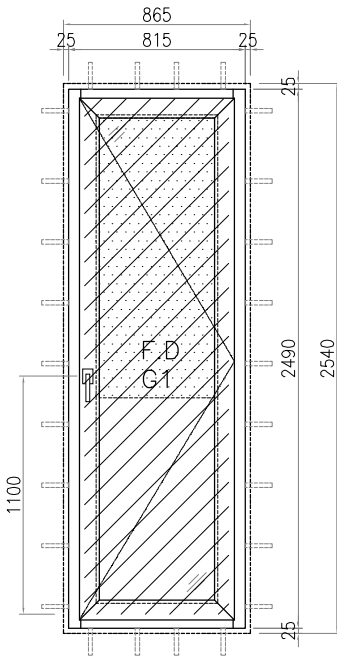


美特鋁質 有限公司
MIDI Aluminium Fabricator Ltd.

工程號 J-859
地 盤 启德站
顏 色 —

拆圖 LRA 2023.04.29
復核
批准 — —

名稱 启德站



序號	料號	名稱	出筭	長度L(mm)	支/幅	加工說明	备注	加工細則				
1	X86383	70FD門邊企料	直口	2490	1	X86383-AL01R-01		頂底留— mm				
2	X86383	70FD門邊企料	直口	2490	1	X86383-AL02R-01		頂底留— mm				
3	X86269	70FD門頂橫料	避位	719	1	X86269-AL01R-01		企料底部開避位 — mm				
4	X86022	70生底橫	避位	709	1	X86022-AL01R-01		底橫料防水巴鋸去 — mm				
								水線孔在企料 — 頂底				
								安裝扣碼				
門玉用料								多點鎖芯型號:				
5	X86384	FD門玉料	45°	2409.5	1	X86384-AL01R-01		手柄型號:				
6	X86384	FD門玉料	45°	2409.5	1	X86384-AL02R-01		限位撐型號:				
7	X86384	FD門玉料	45°	717	1	X86384-AL03R-01		T窗最大開度:				
8	X86384	FD門玉料	45°	717	1	X86384-AL04R-01		窗玉搭位數: 7mm				
9	X86201	玻璃線	直口	2264.5	1	X86201-AL01R-01						
10	X86201	玻璃線	直口	2264.5	1	X86201-AL02R-01						
11	X86201	玻璃線	直口	533	1	X86201-AL03R-01		窗款	寬度 (mm)	高度 (mm)	只/幅	撐長
12	X86201	玻璃線	直口	533	1	X86201-AL04R-01						
FD門配套型材用料												
13	19x5mm厚鋁巴	直口	110	4	J859-FJ02R							
14	43x5mm厚鋁巴	直口	2049.5	1	J859-FJ04R-01		大圖版次	本圖版	-	-		
15	JMA0590 60x56x12厚鋁角	直口	41	4	JMA0590-LJ01	FD門組框碼	-	日期	-	-		
16	X85964 拉巴	直口	1113.5	1	X85964-LB01		窗 號					
17	X85964 拉巴	直口	796	1	X85964-LB02		數量					
							W7/T1 20 幅					
							W9/T2 15 幅					
							幅					
							幅					
						圖號	W7/T1					

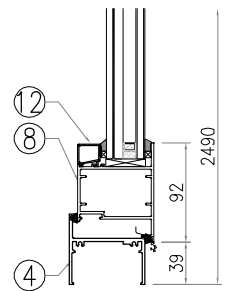
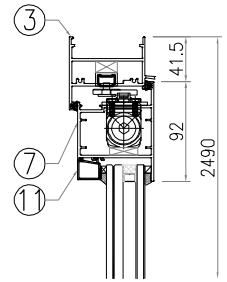
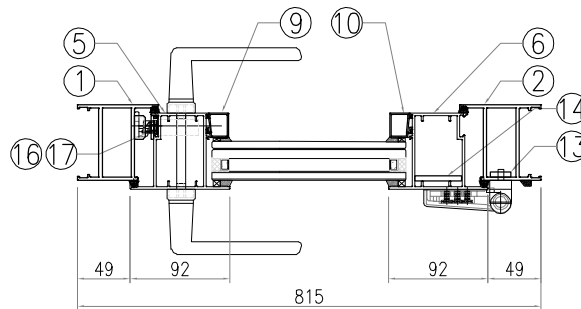
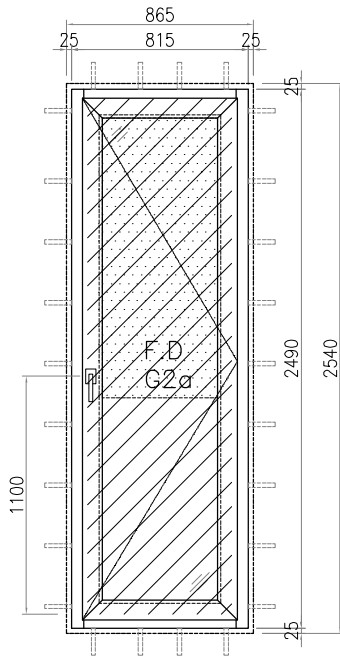


美特鋁質 有限公司
MIDI Aluminium Fabricator Ltd.

工程號 J-859
地 盤 啟德站
顏 色 —

拆圖 LRA 2023.04.29
復核
批准 — —

名稱 啟德站



序號	料號	名稱	出筭	長度L(mm)	支/幅	加工說明	备注	加工細則				
1	X86383	70FD門边企料	直口	2490	1	X86383-AL01R-01		頂底留— mm				
2	X86383	70FD門边企料	直口	2490	1	X86383-AL02R-01		頂底留— mm				
3	X86269	70FD門顶橫料	避位	719	1	X86269-AL01R-01		企料底部開避位 — mm				
4	X86022	70生底橫	避位	709	1	X86022-AL01R-01		底橫料防水巴鋸去 — mm				
								水線孔在企料 — 頂底				
								安裝扣碼				
門玉用料								多點鎖芯型號:				
5	X86384	FD門玉料	45°	2409.5	1	X86384-AL01R-01		手柄型號:				
6	X86384	FD門玉料	45°	2409.5	1	X86384-AL02R-01		限位撐型號:				
7	X86384	FD門玉料	45°	717	1	X86384-AL03R-01		T窗最大開度:				
8	X86384	FD門玉料	45°	717	1	X86384-AL04R-01		窗玉搭位數: 7mm				
9	X86109	玻璃線	直口	2264.5	1	X86109-AL01R-01						
10	X86109	玻璃線	直口	2264.5	1	X86109-AL02R-01						
11	X86109	玻璃線	直口	535.8	1	X86109-AL03R-01		窗款	寬度 (mm)	高度 (mm)	只/幅	撐長
12	X86109	玻璃線	直口	535.8	1	X86109-AL04R-01						
FD門配套型材用料												
13	19x5mm厚鋁巴	直口		110	4	J859-FJ02R						
14	43x5mm厚鋁巴	直口		2049.5	1	J859-FJ04R-01						
15	JMA0590	60x56x12厚鋁角	直口		4	JMA0590-LJ01	FD門組框碼	大圖版次	本圖版	-	-	
16	X85964	拉巴	直口	1113.5	1	X85964-LB01		日期		-	-	
17	X85964	拉巴	直口	796	1	X85964-LB02		窗 號		數量		
								-		- 幅		
								W11/T1		1 幅		
										幅		
										幅		
								圖號	W11/T1			

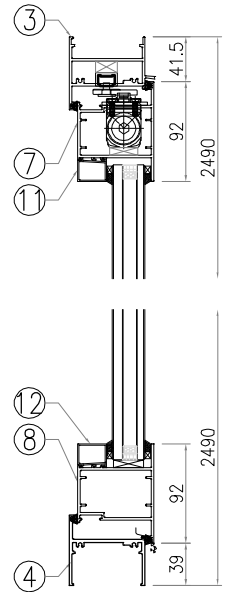
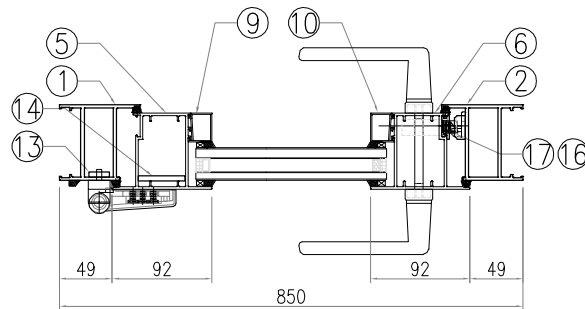
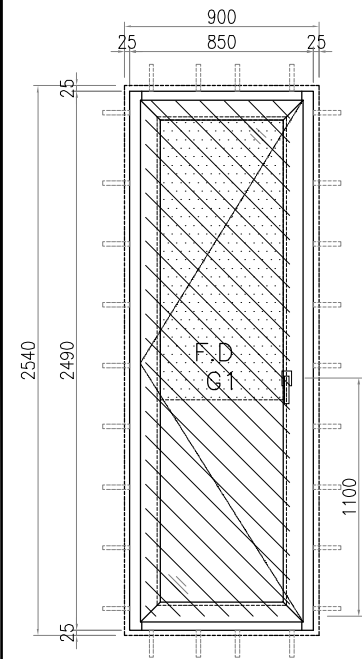


美特鋁質有限公司
MIDI Aluminium Fabricator Ltd.

工程號 J-859
地 盤 启德站
顏 色 —

拆圖 LRA 2023.04.29
復核
批准 — —

名稱 启德站



序號	料號	名稱	出筭	長度L(mm)	支/幅	加工說明	备注	加工細則				
1	X86383	70FD門邊企料	直口	2490	1	X86383-AL01-01		頂底留__mm				
2	X86383	70FD門邊企料	直口	2490	1	X86383-AL02-01		頂底留__mm				
3	X86269	70FD門頂橫料	避位	754	1	X86269-AL01-03		企料底部開避位__mm				
4	X86022	70生底橫	避位	744	1	X86022-AL01-03		底橫料防水巴鋸去__mm				
								水線孔在企料——頂底				
								安裝扣碼				
門玉用料								多點鎖芯型號:				
5	X86384	FD門玉料	45°	2409.5	1	X86384-AL01-01		手柄型號:				
6	X86384	FD門玉料	45°	2409.5	1	X86384-AL02-01		限位撐型號:				
7	X86384	FD門玉料	45°	752	1	X86384-AL03-03		T窗最大開度:				
8	X86384	FD門玉料	45°	752	1	X86384-AL04-03		窗玉搭位數: 7mm				
9	X86201	玻璃線	直口	2264.5	1	X86201-AL01-01						
10	X86201	玻璃線	直口	2264.5	1	X86201-AL02-01						
11	X86201	玻璃線	直口	568	1	X86201-AL03-03		窗款	寬度 (mm)	高度 (mm)	只/幅	撐長
12	X86201	玻璃線	直口	568	1	X86201-AL04-03						
FD門配套型材用料												
13	19x5mm厚鋁巴	直口	110	4	J859-FJ02							
14	43x5mm厚鋁巴	直口	2049.5	1	J859-FJ04-01							
15	JMA0590 60x56x12厚鋁角	直口	41	4	JMA0590-LJ01	FD門組框碼	大圖版次	本圖版	-	-		
16	X85964 拉巴	直口	1113.5	1	X85964-LB01		日期		-	-		
17	X85964 拉巴	直口	796	1	X85964-LB02		窗 號				數量	
							W12/T1				1 幅	
							W8/T7				1 幅	
											幅	
											幅	
							圖號	W12/T1				

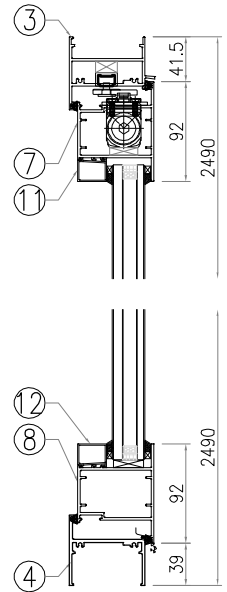
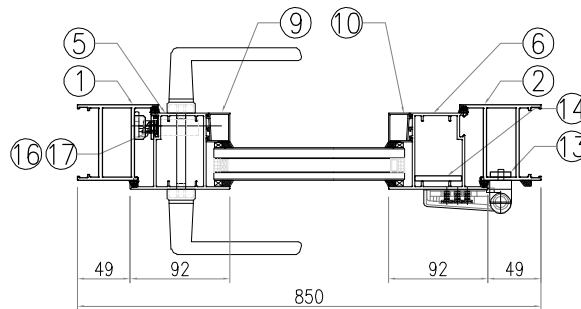
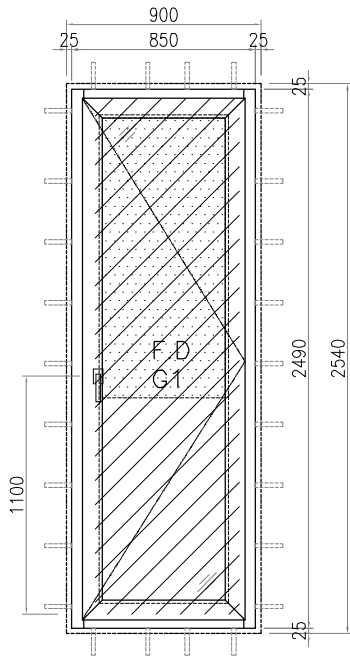


美特鋁質 有限公司
MIDI Aluminium Fabricator Ltd.

工程號 J-859
地 盤 啟德站
顏 色 —

拆圖 LRA 2023.04.29
復核
批准 — —

名稱 啟德站



序號	料號	名稱	出筭	長度L(mm)	支/幅	加工說明	備注	加工細則				
1	X86383	70FD門邊企料	直口	2490	1	X86383-AL01R-01		頂底留— mm				
2	X86383	70FD門邊企料	直口	2490	1	X86383-AL02R-01		頂底留— mm				
3	X86269	70FD門頂橫料	避位	754	1	X86269-AL01R-03		企料底部開避位 — mm				
4	X86022	70生底橫	避位	744	1	X86022-AL01R-03		底橫料防水巴鋸去 — mm				
								水線孔在企料 — 頂底				
								安裝扣碼				
門玉用料								多點鎖芯型號:				
5	X86384	FD門玉料	45°	2409.5	1	X86384-AL01R-01		手柄型號:				
6	X86384	FD門玉料	45°	2409.5	1	X86384-AL02R-01		限位撐型號:				
7	X86384	FD門玉料	45°	752	1	X86384-AL03R-03		T窗最大開度:				
8	X86384	FD門玉料	45°	752	1	X86384-AL04R-03		窗玉搭位數: 7mm				
9	X86201	玻璃線	直口	2264.5	1	X86201-AL01R-01						
10	X86201	玻璃線	直口	2264.5	1	X86201-AL02R-01						
11	X86201	玻璃線	直口	568	1	X86201-AL03R-03		窗款	寬度 (mm)	高度 (mm)	只/幅	撐長
12	X86201	玻璃線	直口	568	1	X86201-AL04R-03						
FD門配套型材用料												
13	19x5mm厚鋁巴	直口	110	4	J859-FJ02R							
14	43x5mm厚鋁巴	直口	2049.5	1	J859-FJ04R-01		大圖版次	本圖版	-	-		
15	JMA0590 60x56x12厚鋁角	直口	41	4	JMA0590-LJ01	FD門組框碼	-	日期	-	-		
16	X85964 拉巴	直口	1113.5	1	X85964-LB01		窗 號		數量			
17	X85964 拉巴	直口	796	1	X85964-LB02		W16/T2		1 幅			
							W10/T5		1 幅			
							W9/T6		1 幅			
							圖號	W16/T2				

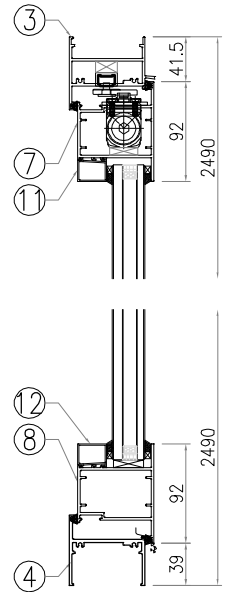
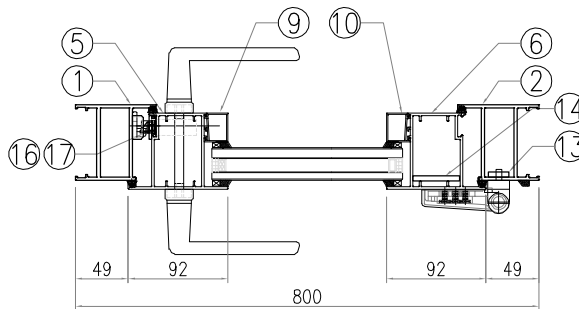
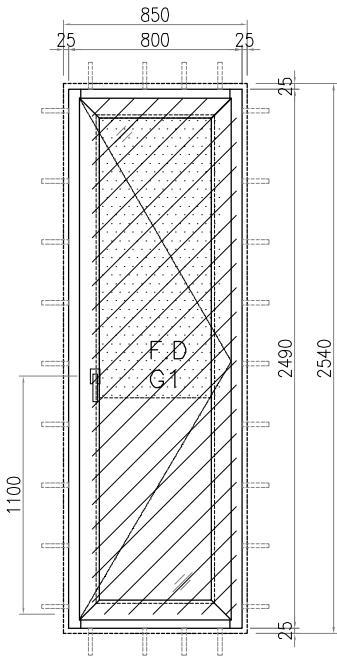


美特鋁質有限公司
MIDI Aluminium Fabricator Ltd.

工程號 J-859
地 盤 啟德站
顏 色 —

拆圖 LRA 2023.04.29
復核
批准 — —

名稱 啟德站



序號	料號	名稱	出筭	長度L(mm)	支/幅	加工說明	备注	加工細則				
1	X86383	70FD門邊企料	直口	2490	1	X86383-AL01R-01		頂底留— mm				
2	X86383	70FD門邊企料	直口	2490	1	X86383-AL02R-01		頂底留— mm				
3	X86269	70FD門頂橫料	避位	704	1	X86269-AL01R-05		企料底部開避位 — mm				
4	X86022	70生底橫	避位	694	1	X86022-AL01R-05		底橫料防水巴鋸去 — mm				
								水線孔在企料 — 頂底				
								安裝扣碼				
門玉用料								多點鎖芯型號:				
5	X86384	FD門玉料	45°	2409.5	1	X86384-AL01R-01		手柄型號:				
6	X86384	FD門玉料	45°	2409.5	1	X86384-AL02R-01		限位撐型號:				
7	X86384	FD門玉料	45°	702	1	X86384-AL03R-05		T窗最大開度:				
8	X86384	FD門玉料	45°	702	1	X86384-AL04R-05		窗玉搭位數: 7mm				
9	X86201	玻璃線	直口	2264.5	1	X86201-AL01R-01						
10	X86201	玻璃線	直口	2264.5	1	X86201-AL02R-01		窗款	寬度 (mm)	高度 (mm)	只/幅	撐長
11	X86201	玻璃線	直口	518	1	X86201-AL03R-05						
12	X86201	玻璃線	直口	518	1	X86201-AL04R-05						
FD門配套型材用料												
13	19x5mm厚鋁巴	直口	110	4	J859-FJ02R		大圖版次	本圖版	-	-		
14	43x5mm厚鋁巴	直口	2049.5	1	J859-FJ04R-01		-	日期	-	-		
15	JMA0590 60x56x12厚鋁角	直口	41	4	JMA0590-LJ01	FD門組框碼	窗 號		數量			
16	X85964 拉巴	直口	1113.5	1	X85964-LB01		W5/T3		23 幅			
17	X85964 拉巴	直口	796	1	X85964-LB02		W9/T5		1 幅			
							W6/T7		21 幅			
							圖號	W5/T3				

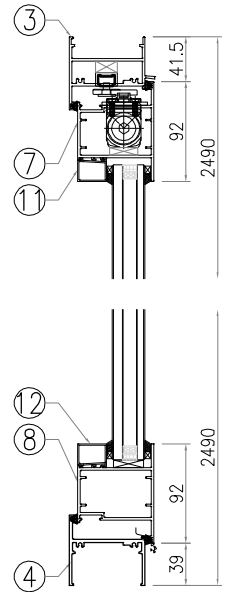
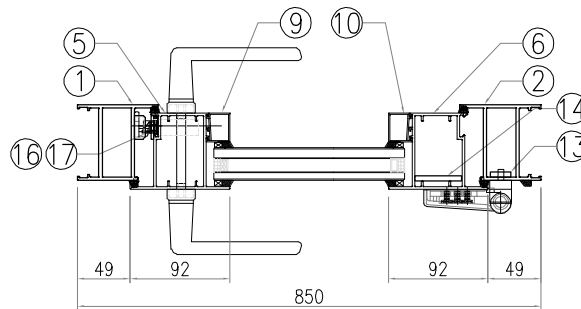
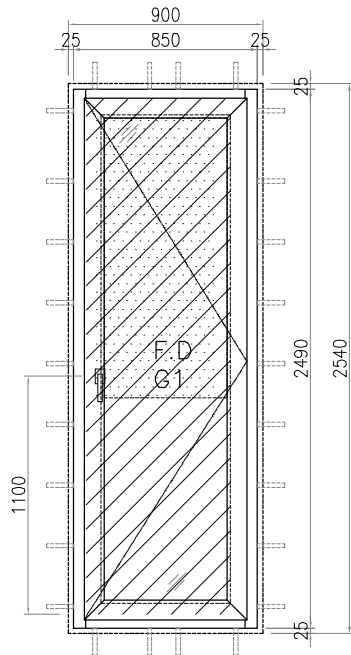


美特鋁質 有限公司
MIDI Aluminium Fabricator Ltd.

工程號 J-859
地 盤 启德站
顏 色 —

拆圖 LRA 2023.04.29
復核
批准 — —

名稱 启德站



序號	料號	名稱	出筭	長度L(mm)	支/幅	加工說明	备注	加工細則				
1	X86383	70FD門邊企料	直口	2490	1	X86383-AL01R-01		頂底留— mm				
2	X86383	70FD門邊企料	直口	2490	1	X86383-AL02R-01		頂底留— mm				
3	X86269	70FD門頂橫料	避位	754	1	X86269-AL01R-06		企料底部開避位 — mm				
4	X86022	70生底橫	避位	744	1	X86022-AL01R-06		底橫料防水巴鋸去 — mm				
								水線孔在企料 — 頂底				
								安裝扣碼				
門玉用料								多點鎖芯型號:				
5	X86384	FD門玉料	45°	2409.5	1	X86384-AL01R-01		手柄型號:				
6	X86384	FD門玉料	45°	2409.5	1	X86384-AL02R-01		限位撐型號:				
7	X86384	FD門玉料	45°	752	1	X86384-AL03R-06		T窗最大開度:				
8	X86384	FD門玉料	45°	752	1	X86384-AL04R-06		窗玉搭位數: 7mm				
9	X86201	玻璃線	直口	2264.5	1	X86201-AL01R-01						
10	X86201	玻璃線	直口	2264.5	1	X86201-AL02R-01		窗款	寬度 (mm)	高度 (mm)	只/幅	撐長
11	X86201	玻璃線	直口	568	1	X86201-AL03R-06						
12	X86201	玻璃線	直口	568	1	X86201-AL04R-06						
FD門配套型材用料												
13	19x5mm厚鋁巴	直口	110	4	J859-FJ02R		大圖版次 本圖版 - -					
14	43x5mm厚鋁巴	直口	2049.5	1	J859-FJ04R-01		日期 - -					
15	JMA0590 60x56x12厚鋁角	直口	41	4	JMA0590-LJ01	FD門組框碼						
16	X85964 拉巴	直口	1113.5	1	X85964-LB01		窗 號			數量		
17	X85964 拉巴	直口	796	1	X85964-LB02		W7/T3			1 幅		
							W7/T8			1 幅		
										幅		
										幅		
							圖號		W7/T3			

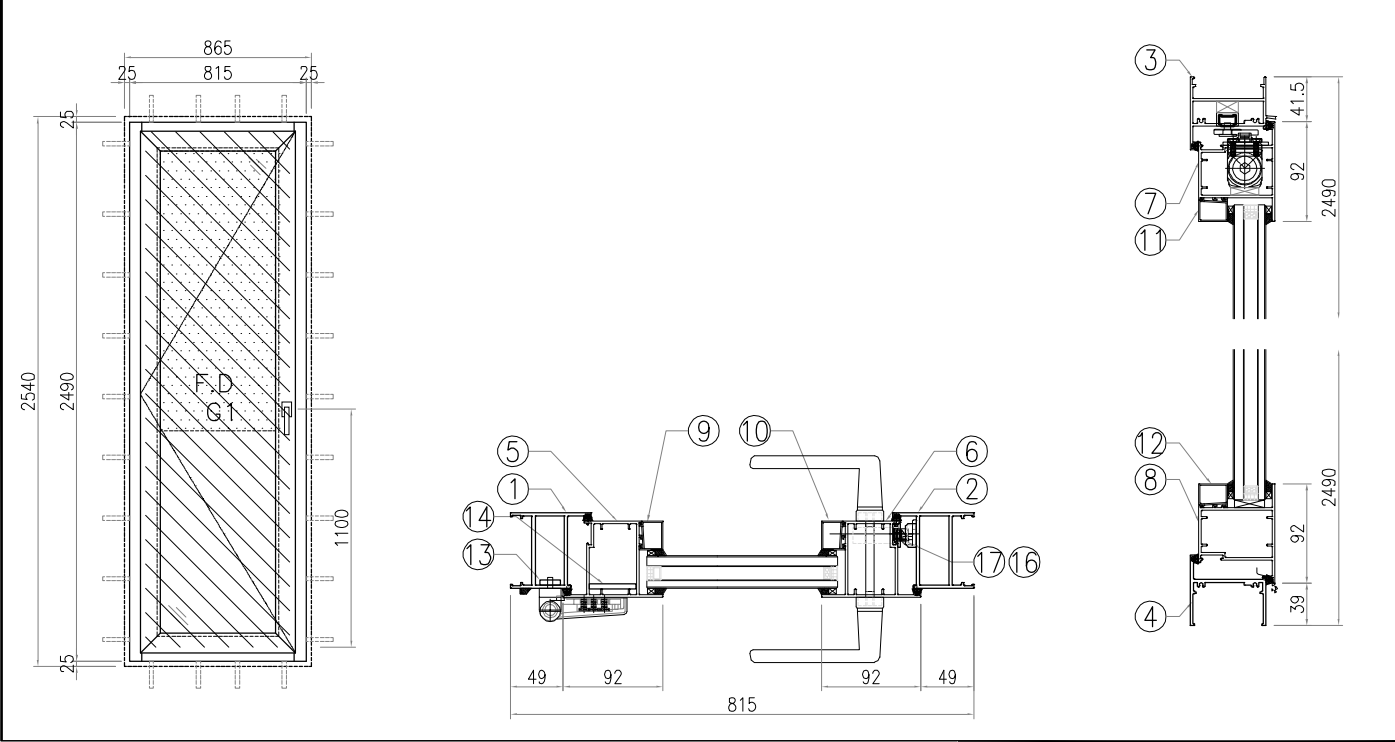


美特鋁質 有限公司
MIDI Aluminium Fabricator Ltd.

工程號 J-859
地 盤 啟德站
顏 色 —

拆圖 LRA 2023.04.29
復核
批准 — —

名稱 啟德站



序號	料號	名稱	出筭	長度L(mm)	支/幅	加工說明	备注	加工細則				
1	X86383	70FD門邊企料	直口	2490	1	X86383-AL01-01		頂底留— mm				
2	X86383	70FD門邊企料	直口	2490	1	X86383-AL02-01		頂底留— mm				
3	X86269	70FD門頂橫料	避位	719	1	X86269-AL01-01		企料底部開避位 — mm				
4	X86022	70生底橫	避位	709	1	X86022-AL01-01		底橫料防水巴鋸去 — mm				
								水線孔在企料 — 頂底				
								安裝扣碼				
門玉用料								多點鎖芯型號:				
5	X86384	FD門玉料	45°	2409.5	1	X86384-AL01-01		手柄型號:				
6	X86384	FD門玉料	45°	2409.5	1	X86384-AL02-01		限位撐型號:				
7	X86384	FD門玉料	45°	717	1	X86384-AL03-01		T窗最大開度:				
8	X86384	FD門玉料	45°	717	1	X86384-AL04-01		窗玉搭位數: 7mm				
9	X86201	玻璃線	直口	2264.5	1	X86201-AL01-01						
10	X86201	玻璃線	直口	2264.5	1	X86201-AL02-01						
11	X86201	玻璃線	直口	533	1	X86201-AL03-01		窗款	寬度 (mm)	高度 (mm)	只/幅	撐長
12	X86201	玻璃線	直口	533	1	X86201-AL04-01						
FD門配套型材用料												
13	19x5mm厚鋁巴	直口	110	4	J859-FJ02							
14	43x5mm厚鋁巴	直口	2049.5	1	J859-FJ04-01							
15	JMA0590 60x56x12厚鋁角	直口	41	4	JMA0590-LJ01	FD門組框碼	大圖版次	本圖版	-	-		
16	X85964 拉巴	直口	1113.5	1	X85964-LB01		日期		-	-		
17	X85964 拉巴	直口	796	1	X85964-LB02							
								窗 號		數量		
								W7/T7		21 幅		
								W8/T9		6 幅		
								W11/T9		14 幅		
								圖號		W7/T7		

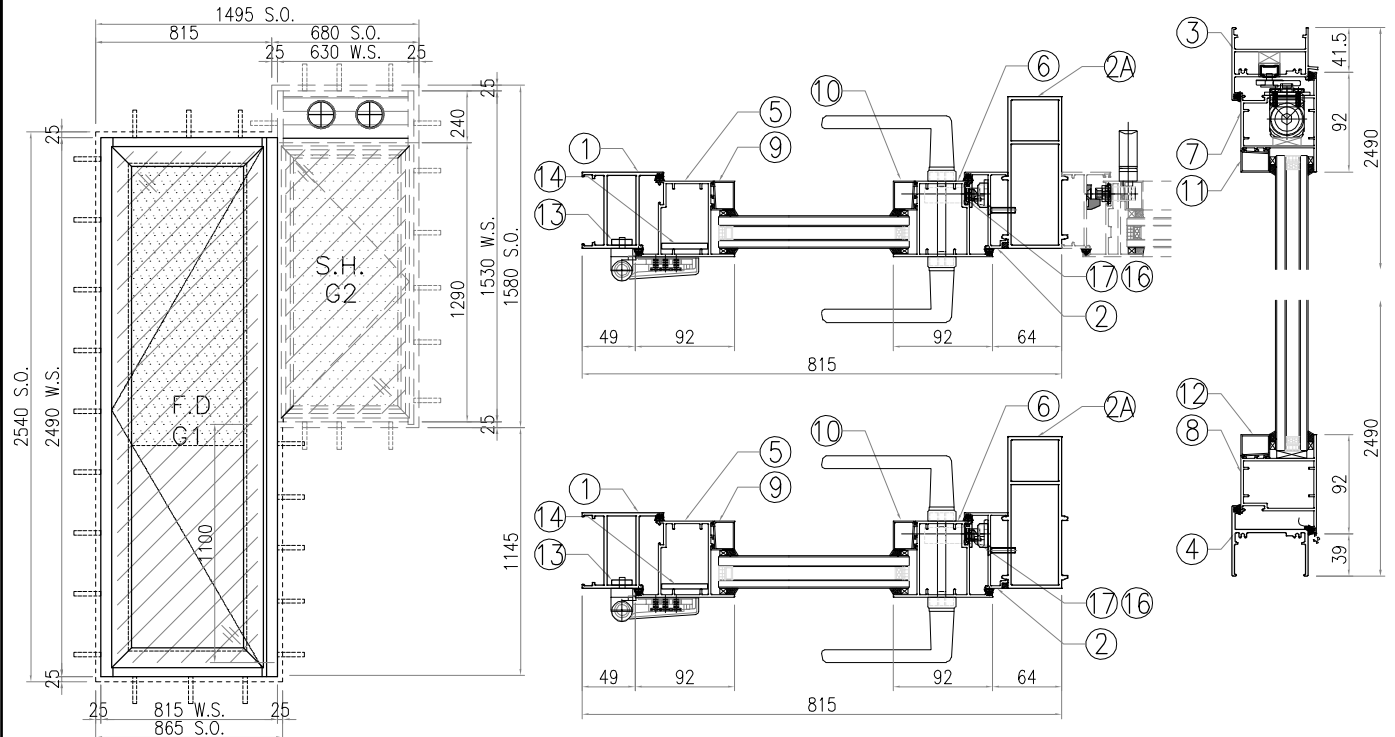


美特鋁質 有限公司
MIDI Aluminium Fabricator Ltd.

工程號 J-859
地 盤 啟德站
顏 色 —

拆圖 LRA 2023.04.29
復核
批准 — —

名稱 啟德站



序號	料號	名稱	出筒	長度L(mm)	支/幅	加工說明	备注	加工細則				
1	X86383	70FD門边企料	直口	2490	1	X86383-AL01-01		頂底留__mm				
2	X86007	70生夹企	直口	2490	1	X86007-AL02-02		頂底留__mm				
2A	X86382	70中柱	直口	2490	1	X86382-AL01-02		企料底部開避位____mm				
3	X86269	70FD門頂橫料	避位	704	1	X86269-AL01-07		底橫料防水巴鋸去____mm				
4	X86022	70生底橫	避位	694	1	X86022-AL01-07		水線孔在企料——頂底 安裝扣碼				
門玉用料								多點鎖芯型號:				
5	X86384	FD門玉料	45°	2409.5	1	X86384-AL01-01		手柄型號:				
6	X86384	FD門玉料	45°	2409.5	1	X86384-AL02-01		限位撐型號:				
7	X86384	FD門玉料	45°	702	1	X86384-AL03-07		T窗最大開度:				
8	X86384	FD門玉料	45°	702	1	X86384-AL04-07		窗玉搭位數: 7mm				
9	X86201	玻璃線	直口	2264.5	1	X86201-AL01-01						
10	X86201	玻璃線	直口	2264.5	1	X86201-AL02-01						
11	X86201	玻璃線	直口	518	1	X86201-AL03-07		窗款	寬度 (mm)	高度 (mm)	只/幅	撐長
12	X86201	玻璃線	直口	518	1	X86201-AL04-07						
FD門配套型材用料												
13	19x5mm厚鋁巴	直口	110	4	J859-FJ02							
14	43x5mm厚鋁巴	直口	2049.5	1	J859-FJ04-01							
15	JMA0590 60x56x12厚鋁角	直口	41	4	JMA0590-LJ01	FD門組框碼	大圖版次	本圖版	-	-		
16	X85964 拉巴	直口	1113.5	1	X85964-LB01		日期		-	-		
17	X85964 拉巴	直口	796	1	X85964-LB02		窗 號					
							-		數量		- 幅	
							W2/T8				21 幅	
											幅	
											幅	
							圖號		W2/T8			

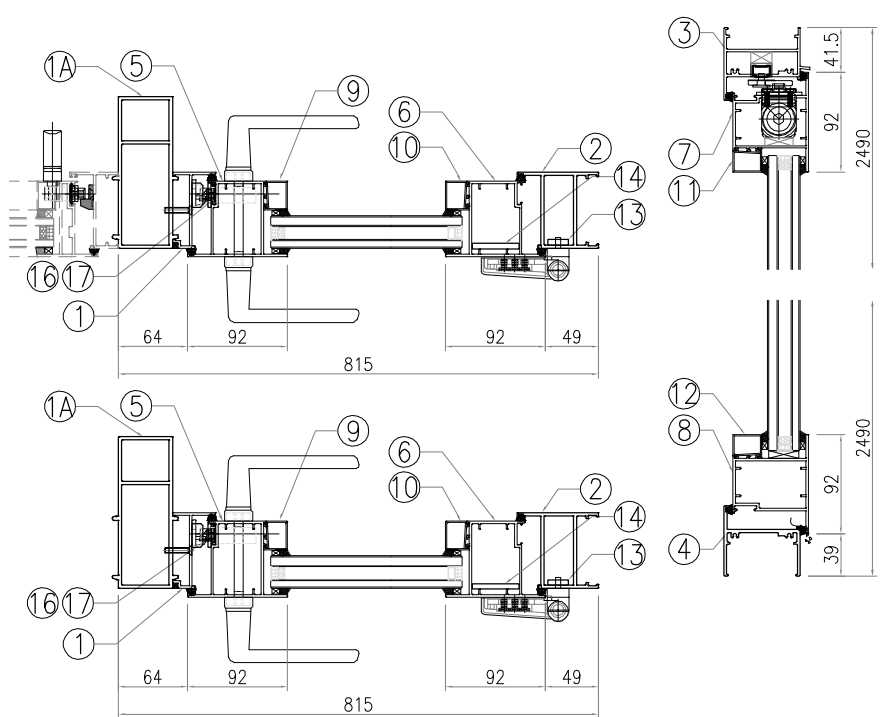
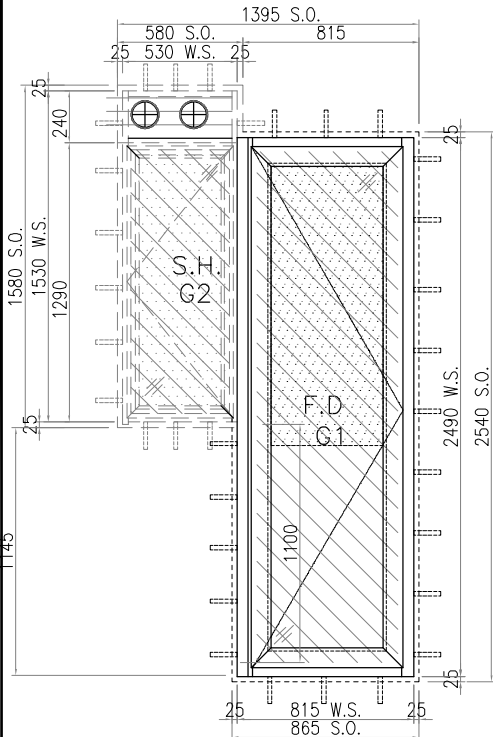


美特鋁質 有限公司
MIDI Aluminium Fabricator Ltd.

工程號 J-859
地 盤 启德站
顏 色 —

拆圖 LRA 2023.04.29
復核
批准 —

名稱 启德站



序號	料號	名稱	出筭	長度L(mm)	支/幅	加工說明	备注	加工細則				
1	X86007	70生夾企	直口	2490	1	X86007-AL01R-02		頂底留__mm				
1A	X86382	70中柱	直口	2490	1	X86382-AL01R-02		頂底留__mm				
2	X86383	70FD門邊企料	直口	2490	1	X86383-AL02R-01		企料底部開避位__mm				
3	X86269	70FD門頂橫料	避位	704	1	X86269-AL01R-07		底橫料防水巴鋸去__mm				
4	X86022	70生底橫	避位	694	1	X86022-AL01R-07		水線孔在企料——頂底安裝扣碼				
門玉用料								多點鎖芯型號:				
5	X86384	FD門玉料	45°	2409.5	1	X86384-AL01R-01		手柄型號:				
6	X86384	FD門玉料	45°	2409.5	1	X86384-AL02R-01		限位撐型號:				
7	X86384	FD門玉料	45°	702	1	X86384-AL03R-07		T窗最大開度:				
8	X86384	FD門玉料	45°	702	1	X86384-AL04R-07		窗玉搭位數: 7mm				
9	X86201	玻璃線	直口	2264.5	1	X86201-AL01R-01						
10	X86201	玻璃線	直口	2264.5	1	X86201-AL02R-01						
11	X86201	玻璃線	直口	518	1	X86201-AL03R-07		窗款	寬度(mm)	高度(mm)	只/幅	撐長
12	X86201	玻璃線	直口	518	1	X86201-AL04R-07						
FD門配套型材用料												
13	19x5mm厚鋁巴	直口	110	4	J859-FJ02R							
14	43x5mm厚鋁巴	直口	2049.5	1	J859-FJ04R-01							
15	JMA0590 60x56x12厚鋁角	直口	41	4	JMA0590-LJ01	FD門組框碼	大圖版次	本圖版	-	-		
16	X85964 拉巴	直口	1113.5	1	X85964-LB01		日期		-	-		
17	X85964 拉巴	直口	796	1	X85964-LB02		窗 號 數量					
							-		-		幅	
							W5/T8		15		幅	
											幅	
											幅	
							圖號	W5/T8				

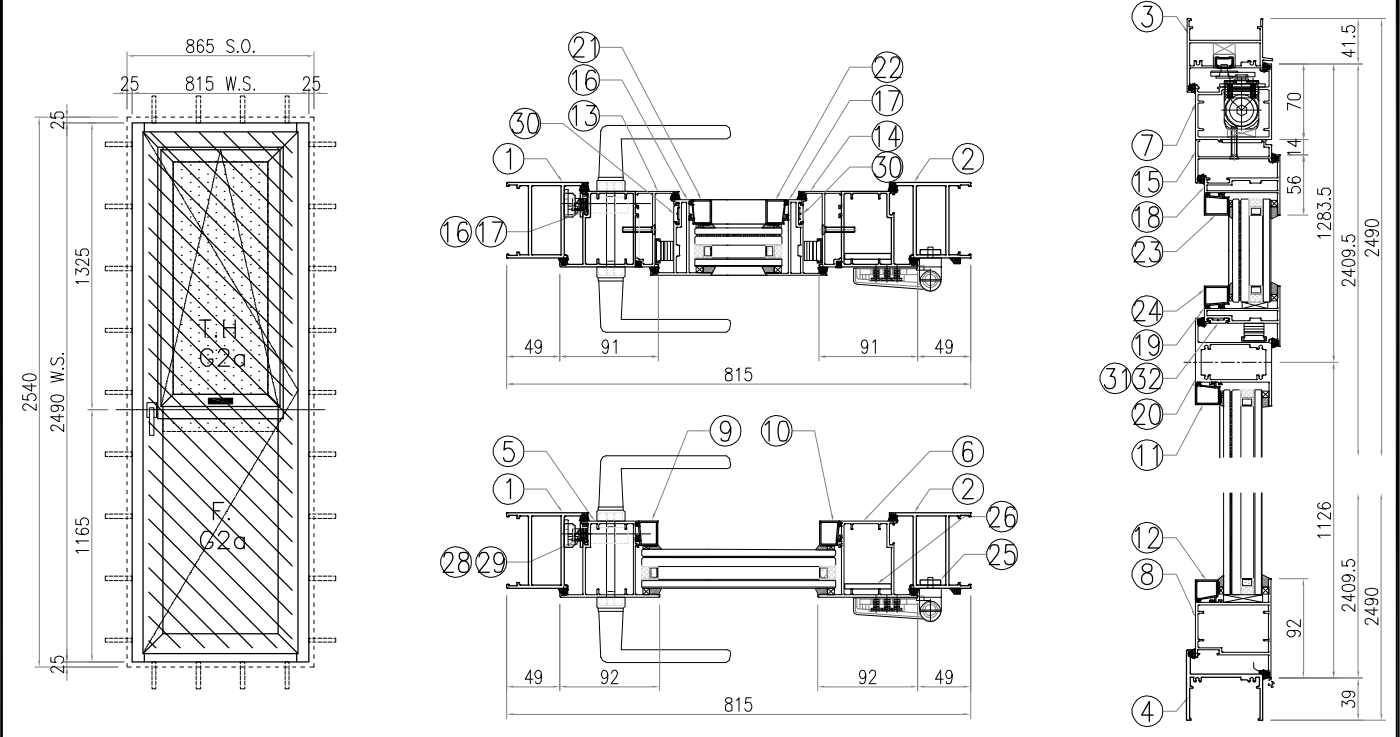


美特鋁質 有限公司
MIDI Aluminium Fabricator Ltd.

工程號 J-859
地 盤 启德站
顏 色 —

拆圖 LRA 2023.04.29
復核
批准 —

名稱 启德站



序號	料號	名稱	出筭	長度L(mm)	支/幅	加工說明	备注
1	X86383	70FD門边企料	直口	2490	1	X86383-AL01R-01	
2	X86383	70FD門边企料	直口	2490	1	X86383-AL02R-01	
3	X86269	70FD門頂橫料	避位	719	1	X86269-AL01R-01	
4	X86022	70生底橫	避位	709	1	X86022-AL01R-01	
門/窗玉用料							
5	X86384	FD門玉料	45°	2409.5	1	X86384-AL01R-08	
6	X86384	FD門玉料	45°	2409.5	1	X86384-AL02R-08	
7	X86384	FD門玉料	45°	717	1	X86384-AL03R-08	
8	X86384	FD門玉料	45°	717	1	X86384-AL04R-01	
9	X86109	玻璃線	直口	1032.5	1	X86109-AL01R-02	
10	X86109	玻璃線	直口	1032.5	1	X86109-AL02R-02	
11	X86109	玻璃線	直口	535.8	1	X86109-AL03R-02	
12	X86109	玻璃線	直口	535.8	1	X86109-AL04R-02	
13	X86007	70生夾企	避位	1195	1	X86007-AL03R-01	
14	X86007	70生夾企	避位	1195	1	X86007-AL04R-01	
15	X86007	70生夾企	避位	541	1	X86007-AL05R-01	
16	X86198	70窗玉料	45°	1185	1	X86198-AL01R-01	
17	X86198	70窗玉料	45°	1185	1	X86198-AL02R-01	
18	X86198	70窗玉料	45°	549	1	X86198-AL03R-01	
19	X86198	70窗玉料	45°	549	1	X86198-AL04R-01	
20	X86262	70上生下梗中橫	避位	577	1	X86262-AL01R-01	
21	X86109	玻璃線	直口	1109	1	X86109-AL01R-03	
22	X86109	玻璃線	直口	1109	1	X86109-AL02R-03	
23	X86109	玻璃線	直口	437	1	X86109-AL03R-03	
24	X86109	玻璃線	直口	437	1	X86109-AL04R-03	
FD門配套型材用料							
25	19x5mm厚鋁巴	直口	110	4	J859-FJ02R		
26	43x5mm厚鋁巴	直口	2049.5	1	J859-FJ04R-01		
27	JMA0590 60x56x12厚鋁角	直口	41	4	JMA0590-LJ01	FD門組框碼	
28	X85964	拉巴	直口	1113.5	1	X85964-LB01	
29	X85964	拉巴	直口	796	1	X85964-LB02	
30	X85964	拉巴	直口	674.5	2	X85964-LB05	
31	X85964	拉巴	直口	164.5	1	X85964-LB06	
32	X85964	拉巴	直口	146.5	1	X85964-LB07	

加工細則				
頂底留__mm				
頂底留__mm				
企料底部開避位__mm				
底橫料防水巴鋸去__mm				
水線孔在企料——頂底				
安裝扣碼				
多點鎖芯型號:				
手柄型號:				
限位撐型號:				
T窗最大開度:				
窗玉搭位數: 7mm				
窗款	寬度(mm)	高度(mm)	只/幅	撐長
大圖版次		本圖版	-	-
		日期	-	-
窗 號			數量	
W1/T9A			20 幅	
-			- 幅	
-			- 幅	
-			- 幅	
圖號	W1/T9A			

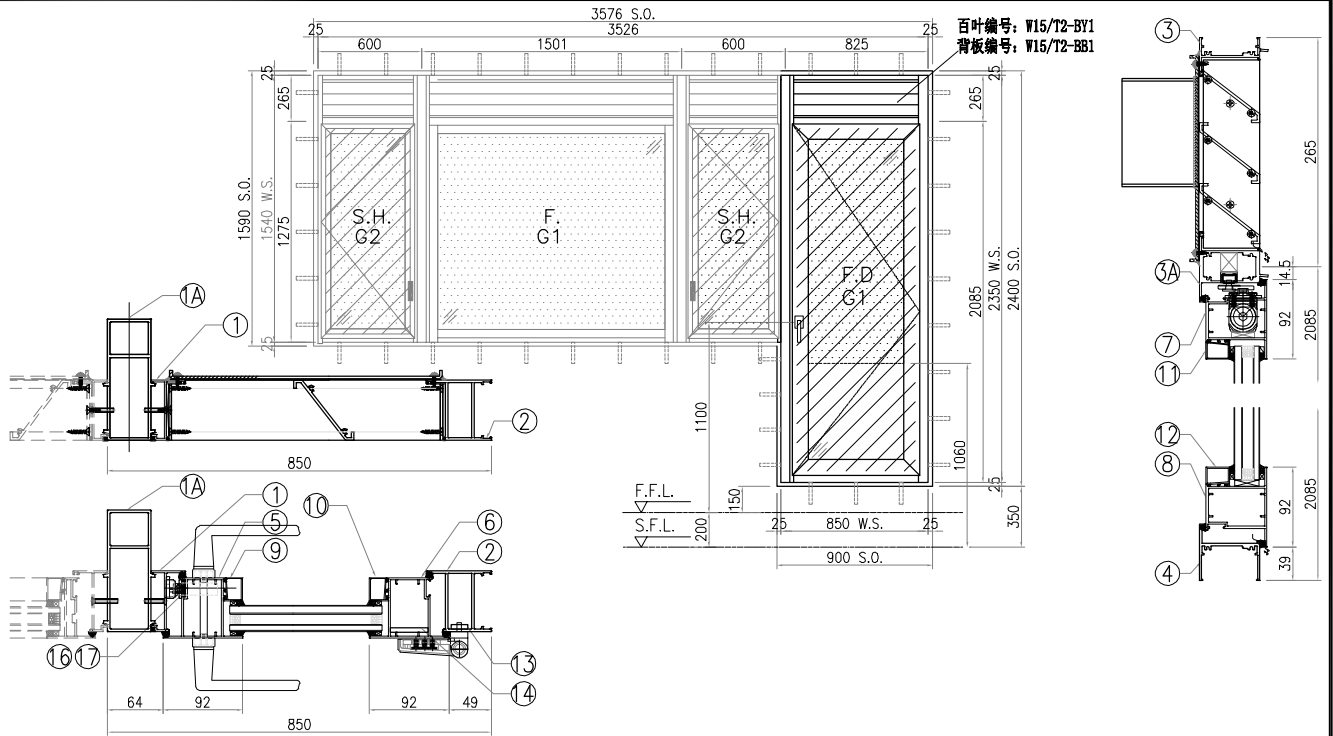


美特鋁質 有限公司
MIDI Aluminium Fabricator Ltd.

工程號 J-859
地 盤 启德站
顏 色 —

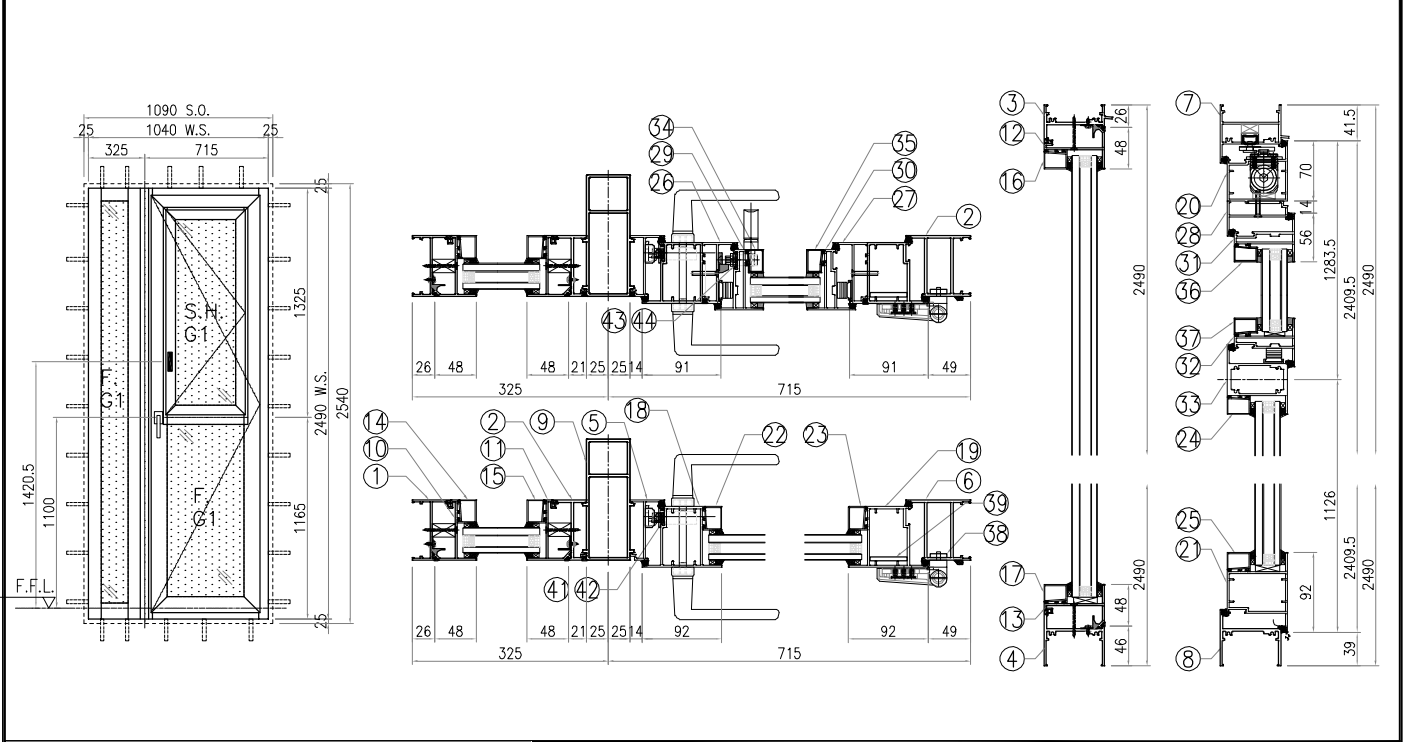
拆圖 LRA 2023.04.29
復核
批准 — —

名稱 启德站



序號	料號	名稱	出筍	長度L(mm)	支/幅	加工說明	备注	加工細則				
1	X86007	70生夹企	直口	2350	1	X86007-AL01R-01		頂底留__mm				
1A	X86382	70中柱	直口	2350	1	X86382-AL01R-04		頂底留__mm				
2	X86383	70FD門边企料	直口	2350	1	X86383-AL02R-04		企料底部開避位__mm				
3	X86389	70生顶橫	避位	739	1	X86389-AL01R-01		底橫料防水巴鋸去__mm				
3A	X86205	70上生下生中橫	避位	739	1	X86205-AL01R-01		水線孔在企料——頂底				
4	X86022	70生底橫	避位	729	1	X86022-AL01R-04		安裝扣碼				
門玉用料								多點鎖芯型號:				
5	X86384	FD門玉料	45°	2031.5	1	X86384-AL01R-04		手柄型號:				
6	X86384	FD門玉料	45°	2031.5	1	X86384-AL02R-04		限位撐型號:				
7	X86384	FD門玉料	45°	737	1	X86384-AL03R-04		T窗最大開度:				
8	X86384	FD門玉料	45°	737	1	X86384-AL04R-04		窗玉搭位數: 7mm				
9	X86201	玻璃線	直口	1886.5	1	X86201-AL01R-04		窗款	寬度 (mm)	高度 (mm)	只/幅	撐長
10	X86201	玻璃線	直口	1886.5	1	X86201-AL02R-04						
11	X86018	玻璃線	直口	553	1	X86018-AL03R-04						
12	X86201	玻璃線	直口	553	1	X86201-AL04R-04						
FD門配套型材用料												
13	19x5mm厚铝巴	直口	110	4	J859-FJ02R		大圖版次	本圖版	-	-		
14	43x5mm厚铝巴	直口	1671.5	1	J859-FJ04R-04		-	日期	-	-		
15	JMA0590	60x56x12厚铝角	直口	41	4	JMA0590-LJ01	FD門組框碼	窗 號		數量		
16	X85964	拉巴	直口	975.5	1	X85964-LB03		-		- 幅		
17	X85964	拉巴	直口	556	1	X85964-LB04		W15/T2		1 幅		
										幅		
										幅		
								圖號		W15/T2		

 美特鋁質有限公司 MIDI Aluminium Fabricator Ltd.	工程號	J-859	拆圖	LRA	2023.04.29
	地盤	啟德站	復核		
名稱	啟德站	顏色	—	批准	—



序號	料號	名稱	出筒	長度L(mm)	支/樞	加工說明	备注	
1	X86381	70生邊企	直口	2490	1	X86381-AL01R-09		
2	X86007	70生夾企	直口	2490	1	X86007-AL02R-09		
3	X86389	70生頂橫	避位	269	1	X86389-AL01R-09		
4	X86022	70生底橫	避位	259	1	X86022-AL01R-09		
5	X86007	70生夾企	直口	2490	1	X86007-AL01R-02		
6	X86383	70FD門邊企料	直口	2490	1	X86383-AL02R-01		
7	X86269	70FD門頂橫料	避位	629	1	X86269-AL01R-09		
8	X86022	70生底橫	避位	619	1	X86022-AL01R-09A		
9	X86382	70中柱	直口	2490	1	X86382-AL01R-09		
門/窗玉用料								
10	X86263	反拍機	避位	2418	1	X86263-AL01R-09		
11	X86263	反拍機	避位	2418	1	X86263-AL02R-09		
12	X86263	反拍機	避位	196	1	X86263-AL03R-09		
13	X86263	反拍機	避位	196	1	X86263-AL04R-09		
14	X86201	玻璃線	直口	2361	1	X86201-AL01R-09		
15	X86201	玻璃線	直口	2361	1	X86201-AL02R-09		
16	X86201	玻璃線	直口	157	1	X86201-AL03R-09		
17	X86201	玻璃線	直口	157	1	X86201-AL04R-09		
18	X86384	FD門玉料	45°	2409.5	1	X86384-AL01R-08		
19	X86384	FD門玉料	45°	2409.5	1	X86384-AL02R-08		
20	X86384	FD門玉料	45°	627	1	X86384-AL03R-09		
21	X86384	FD門玉料	45°	627	1	X86384-AL04R-09		
22	X86201	玻璃線	直口	1032.5	1	X86201-AL01R-09A		
23	X86201	玻璃線	直口	1032.5	1	X86201-AL02R-09A		
24	X86201	玻璃線	直口	443	1	X86201-AL03R-09A		
25	X86201	玻璃線	直口	#N/A	1	X86201-AL04R-09A		
26	X86007	70生夾企	避位	1195	1	X86007-AL03R-09		
27	X86007	70生夾企	避位	#N/A	1	X86007-AL04R-09		
28	X86007	70生夾企	避位	451	1	X86007-AL05R-09		
29	X86198	70窗玉料	45°	1185	1	X86198-AL01R-02		
30	X86198	70窗玉料	45°	#N/A	1	X86198-AL02R-02		
31	X86198	70窗玉料	45°	459	1	X86198-AL03R-02		
32	X86198	70窗玉料	45°	#N/A	1	X86198-AL04R-02		
33	X86262	70生上下橫中橫	避位	487	1	X86262-AL01R-02		
34	X86202	玻璃線	直口	1109	1	X86202-AL01R-01		
35	X86202	玻璃線	直口	#N/A	1	X86202-AL02R-01		
36	X86202	玻璃線	直口	347	1	X86202-AL03R-01		
37	X86202	玻璃線	直口	#N/A	1	X86202-AL04R-01		
FD門配套型材用料								
38	19x5mm厚船巴	直口	110	4	J859-FJ02R			
39	43x5mm厚船巴	直口	2049.5	1	J859-FJ04R-01			
40	JMA0590 60x56x12厚船角	直口	41	4	JMA0590-LJ01	FD門組裝碼		
41	X85964	拉巴	直口	1122	1	X85964-LB01		
42	X85964	拉巴	直口	796	1	X85964-LB02		
43	X85964	拉巴	直口	643	1	X85964-LB08		
44	X85964	拉巴	直口	168	1	X85964-LB09		

加工細則				
頂底留__mm				
頂底留__mm				
企料底部開避位__mm				
底橫料防水巴鋸去__mm				
水線孔在企料__頂底				
安裝扣碼				
多點鎖芯型號:				
手柄型號:				
限位撐型號:				
T窗最大開度:				
窗玉搭位數: 7mm				
窗款	寬度 (mm)	高度 (mm)	只/樞	撐長
大圖版次				
本圖版		-	-	-
日期		-	-	-
窗號			數量	
W5A/T9A			20 幅	
-			- 幅	
-			- 幅	
-			- 幅	
圖號	W5A/T9A			

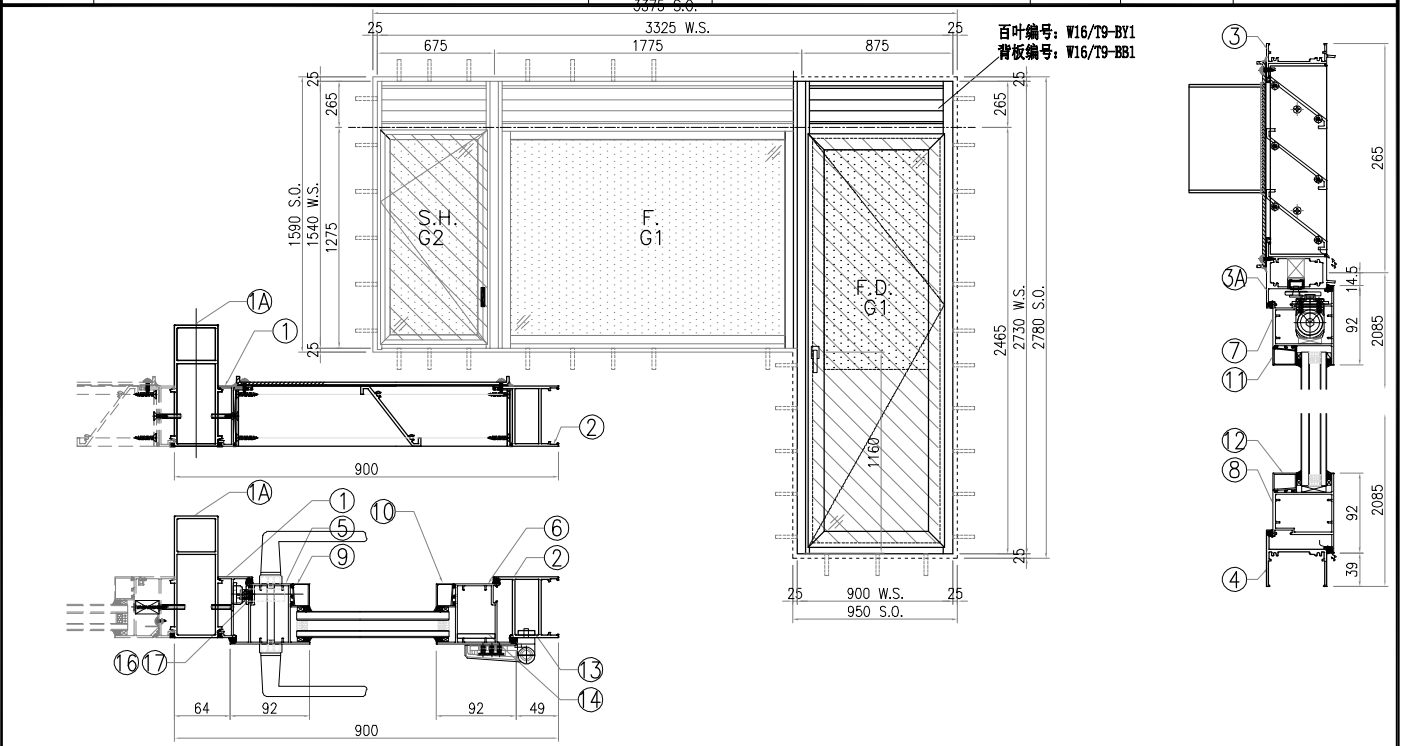


美特鋁質 有限公司
MIDI Aluminium Fabricator Ltd.

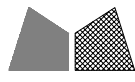
工程號 J-859
地 盤 启德站
顏 色 —

拆圖 LRA 2023.04.29
復核
批准 —

名稱 启德站



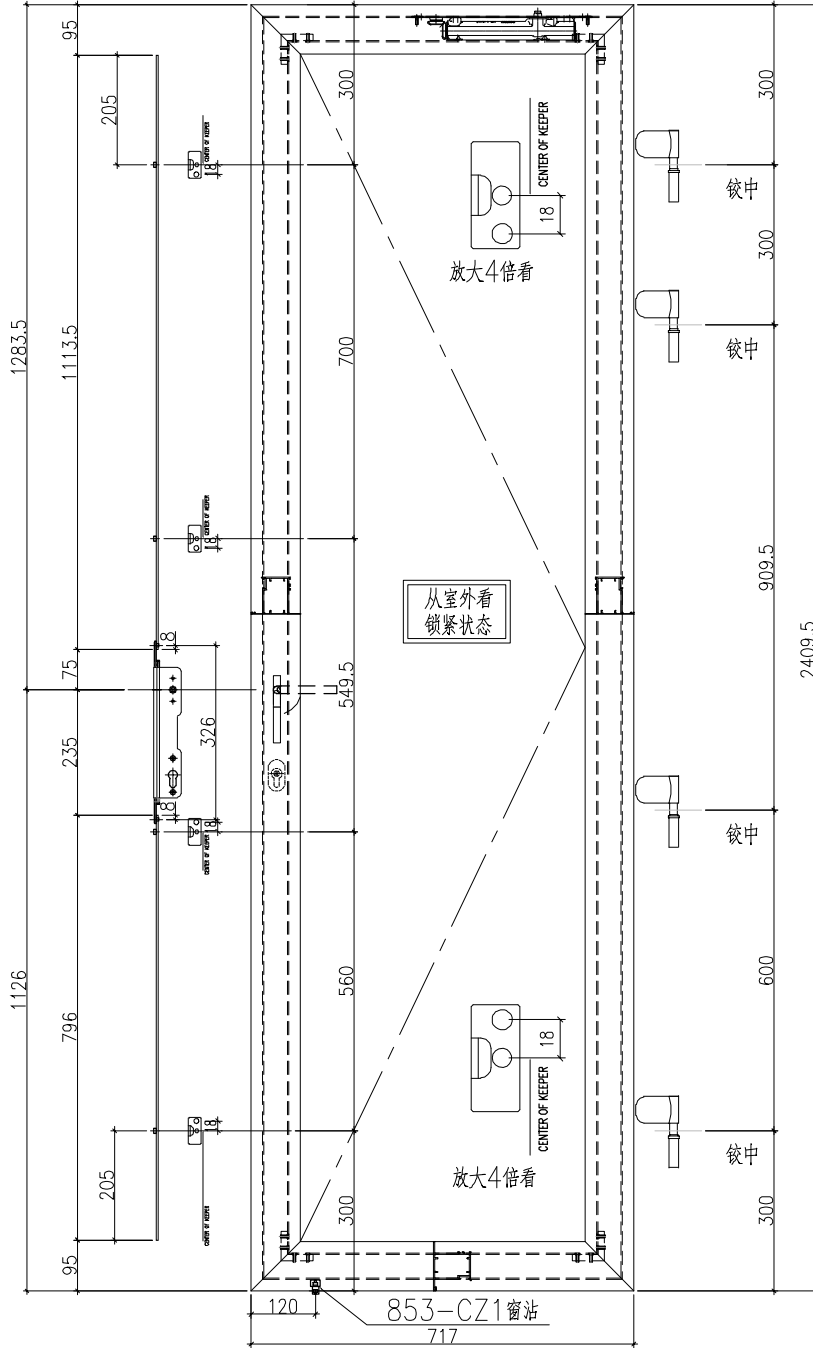
序號	料號	名稱	出筭	長度L(mm)	支/幅	加工說明	备注	加工細則				
1	X86007	70生夾企	直口	2730	1	X86007-AL01R-10		頂底留__mm				
1A	X86382	70中柱	直口	2730	1	X86382-AL01R-10		頂底留__mm				
2	X86383	70FD門邊企料	直口	2730	1	X86383-AL02R-10		企料底部開避位__mm				
3	X86389	70生頂橫	避位	789	1	X86389-AL01R-10		底橫料防水巴鋸去__mm				
3A	X86205	70上生下生中橫	避位	789	1	X86205-AL01R-10		水線孔在企料——頂底				
4	X86022	70生底橫	避位	779	1	X86022-AL01R-10		安裝扣碼				
門玉用料								多點鎖芯型號:				
5	X86384	FD門玉料	45°	2411.5	1	X86384-AL01R-10		手柄型號:				
6	X86384	FD門玉料	45°	2411.5	1	X86384-AL02R-10		限位撐型號:				
7	X86384	FD門玉料	45°	787	1	X86384-AL03R-10		T窗最大開度:				
8	X86384	FD門玉料	45°	787	1	X86384-AL04R-10		窗玉搭位數: 7mm				
9	X86201	玻璃線	直口	2266.5	1	X86201-AL01R-10		窗款	寬度 (mm)	高度 (mm)	只/幅	撐長
10	X86201	玻璃線	直口	2266.5	1	X86201-AL02R-10						
11	X86018	玻璃線	直口	603	1	X86018-AL03R-10						
12	X86201	玻璃線	直口	603	1	X86201-AL04R-10						
FD門配套型材用料								大圖版次				
13	19x5mm厚鋁巴	直口	110	4	J859-FJ02R		本圖版	-	-	-	-	
14	43x5mm厚鋁巴	直口	2051.5	1	J859-FJ04R-10		日期	-	-	-	-	
15	JMA0590 60x56x12厚鋁角	直口	41	4	JMA0590-LJ01	FD門組框碼	窗號	數量				
16	X85964 拉巴	直口	1355.5	1	X85964-LB03		-	- 幅				
17	X85964 拉巴	直口	556	1	X85964-LB04		W16/T9	1 幅				
								幅				
								幅				
圖號								W16/T9				



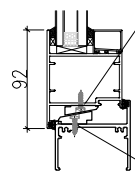
美特鋁質有限公司
MIDI Aluminium Fabricator Ltd.

類別		物料號		
制圖	LRA	2023.04.29	圖號	70FD-1
修改	-	-	數量	
日期	-	-	位置	
復核	-	-		
批准				

使用窗號	數量
W7/T1(中空玻璃)	20
W11/T1(夾膠玻璃)	1
W9/T2(中空玻璃)	15



853-CZ1窗沾
用#8x1/2"圓頭鋼牙修



833-CZ1窗沾
用#8x1/2"圓頭鋼牙修

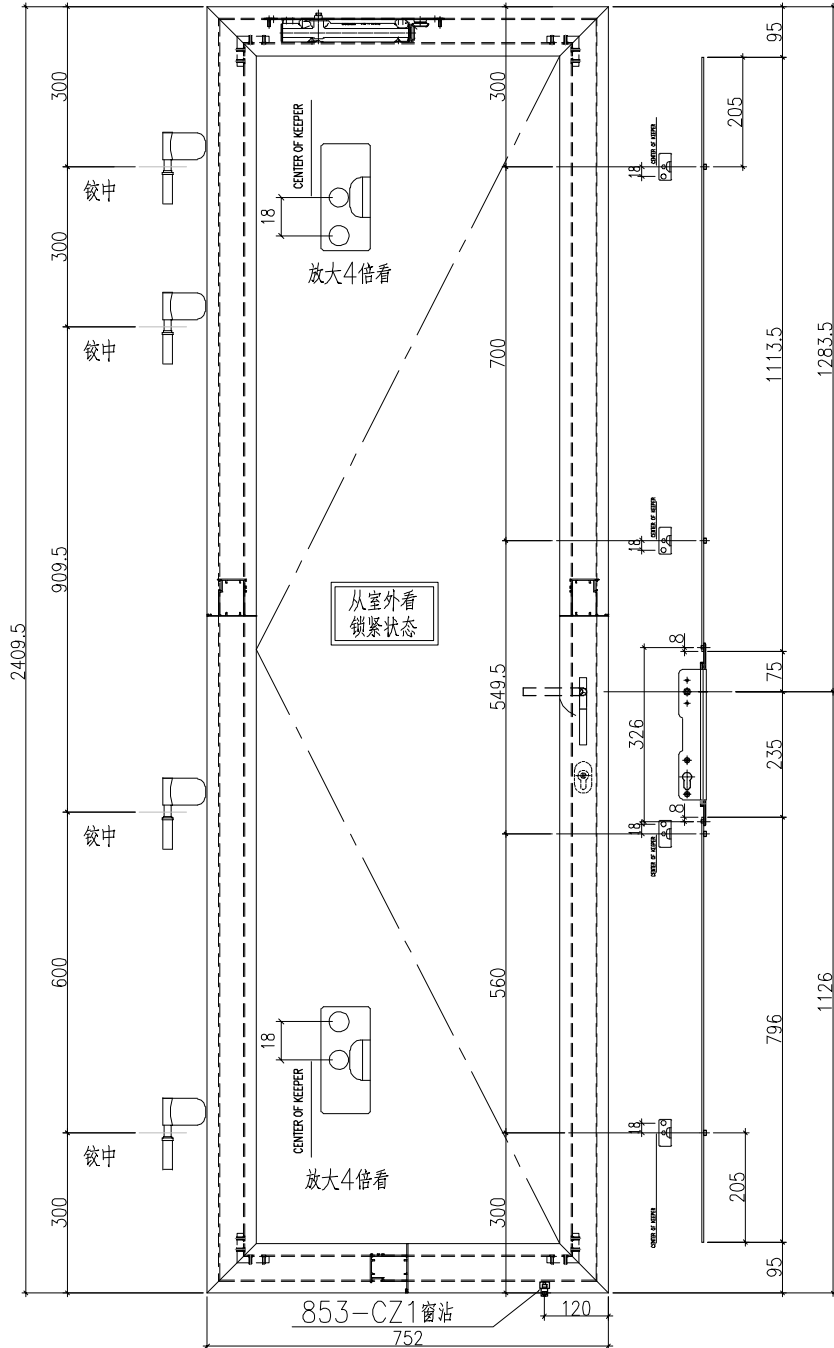
工程號	J-859	地盤	啟德站	附件
名稱	多点锁放样图		採用	
材料	-		地盤	
顏色	--		工廠	



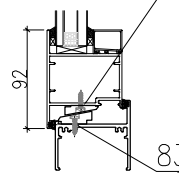
美特鋁質 有限公司
MIDI Aluminium Fabricator Ltd.

類別		物料號		
制圖	LRA	2023.04.29	圖號	70FD-3
修改	-	-	數量	
日期	-	-	位置	
復核	-	-		
批准				

使用窗號	數量
W12/T1	1
W8/T7	1



853-CZ1窗沾
用#8x1/2"圓頭鋼牙修



833-CZ1窗沾
用#8x1/2"圓頭鋼牙修

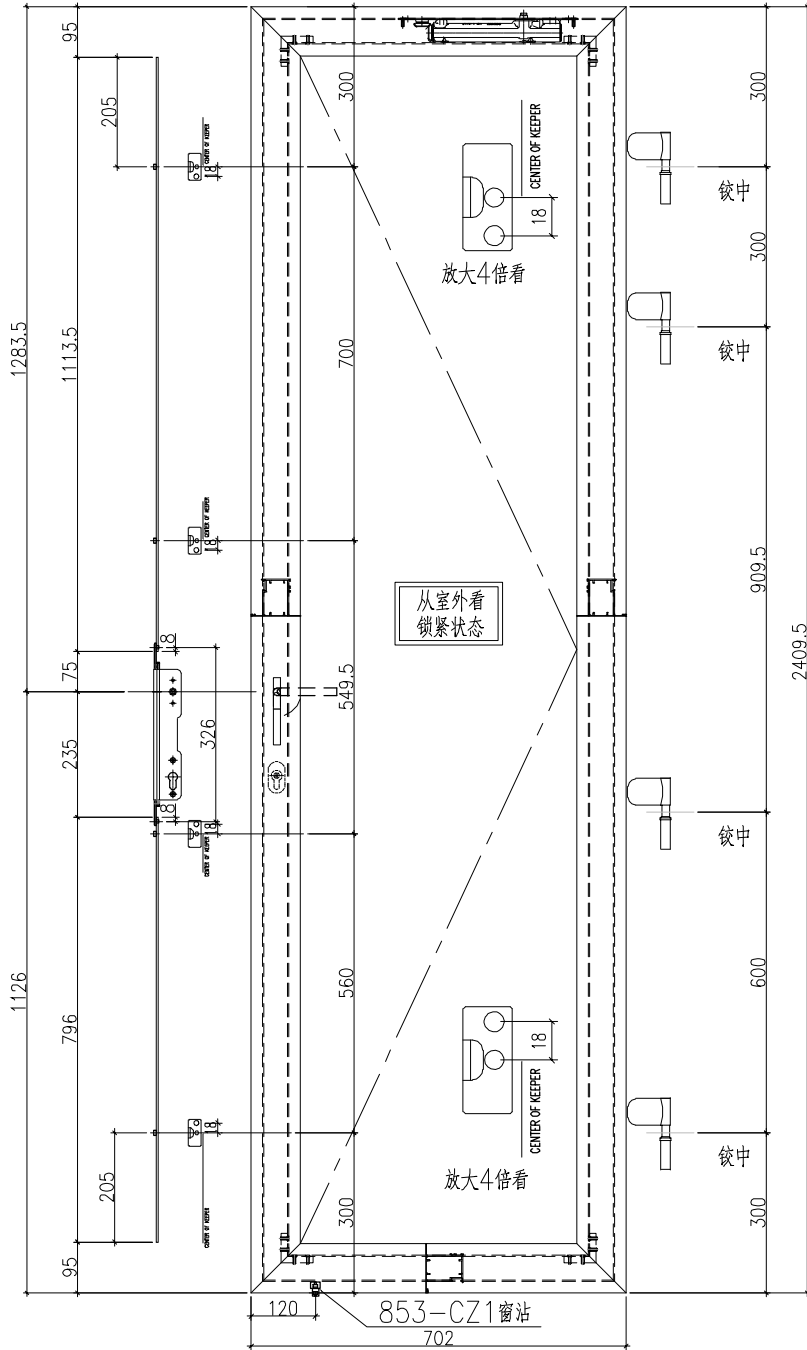
工程號	J-859	地盤	啟德站	附件
名稱	多点锁放样图		探用	
材料	-		地盤	
顏色	--		工廠	



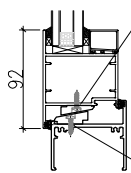
美特鋁質 有限公司
MIDI Aluminium Fabricator Ltd.

類別		物料號		
制圖	LRA	2023.04.29	圖號	70FD-6
修改	-	-	數量	
日期	-	-	位置	
復核	-	-		
批准				

使用窗號	數量
W5/T3	23
W9/T5	1
W6/T7	21
W5/T8	15



853-CZ1窗沾
用#8x1/2"圆头钢牙修



833-CZ1窗沾
用#8x1/2"圆头钢牙修

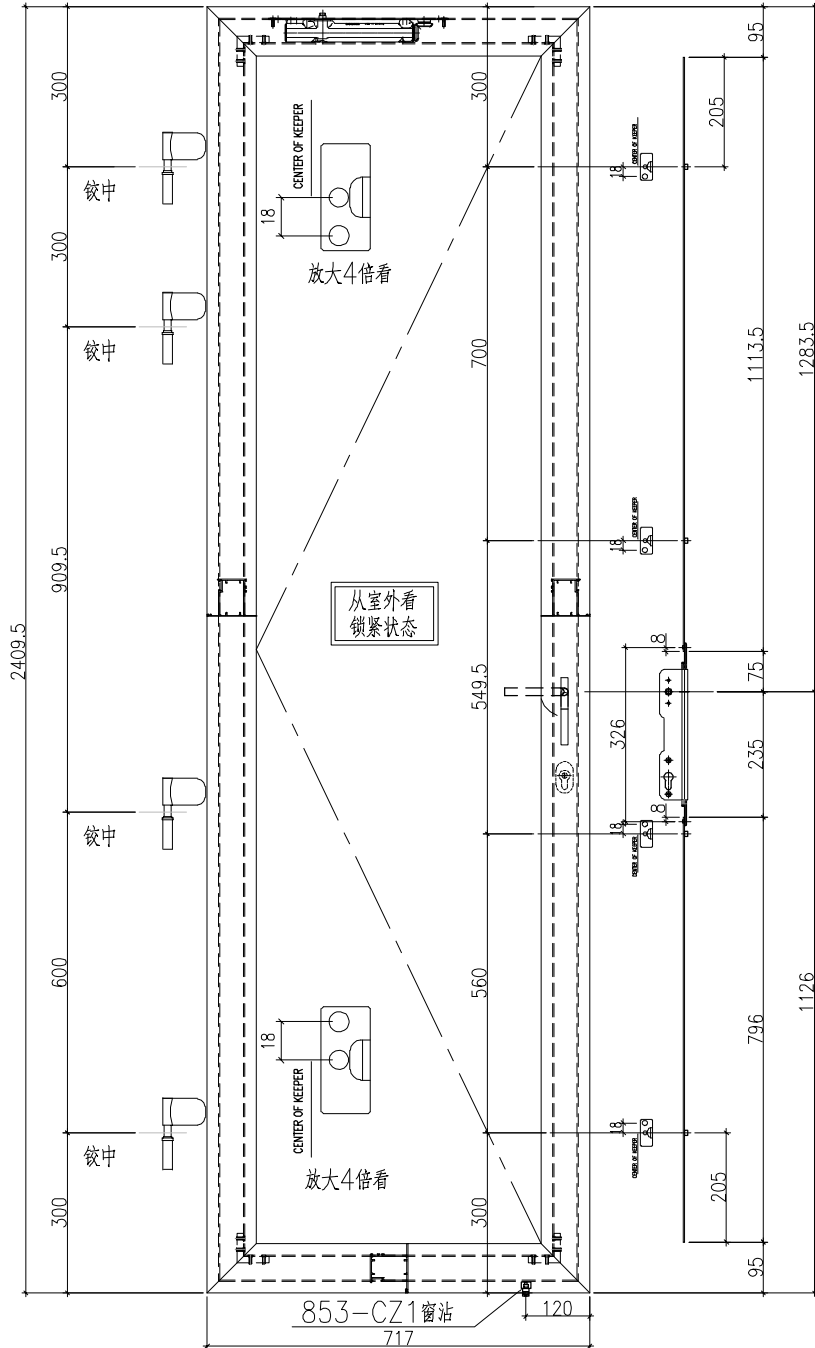
工程號	J-859	地盤	啟德站	附件
名稱	多点锁放样图		探用	
材料	-		地盤	
顏色	--		工廠	



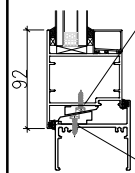
美特鋁質 有限公司
MIDI Aluminium Fabricator Ltd.

類別		物料號	
制圖	LRA	2023.04.29	圖號 70FD-8
修改	-	-	數量
日期	-	-	位置
復核	-	-	
批准			

使用窗號	數量
W7/T7	21
W8/T9	6
W11/T9	14



853-CZ1窗沾
用#8x1/2"圓頭鋼牙修



833-CZ1窗沾
用#8x1/2"圓頭鋼牙修

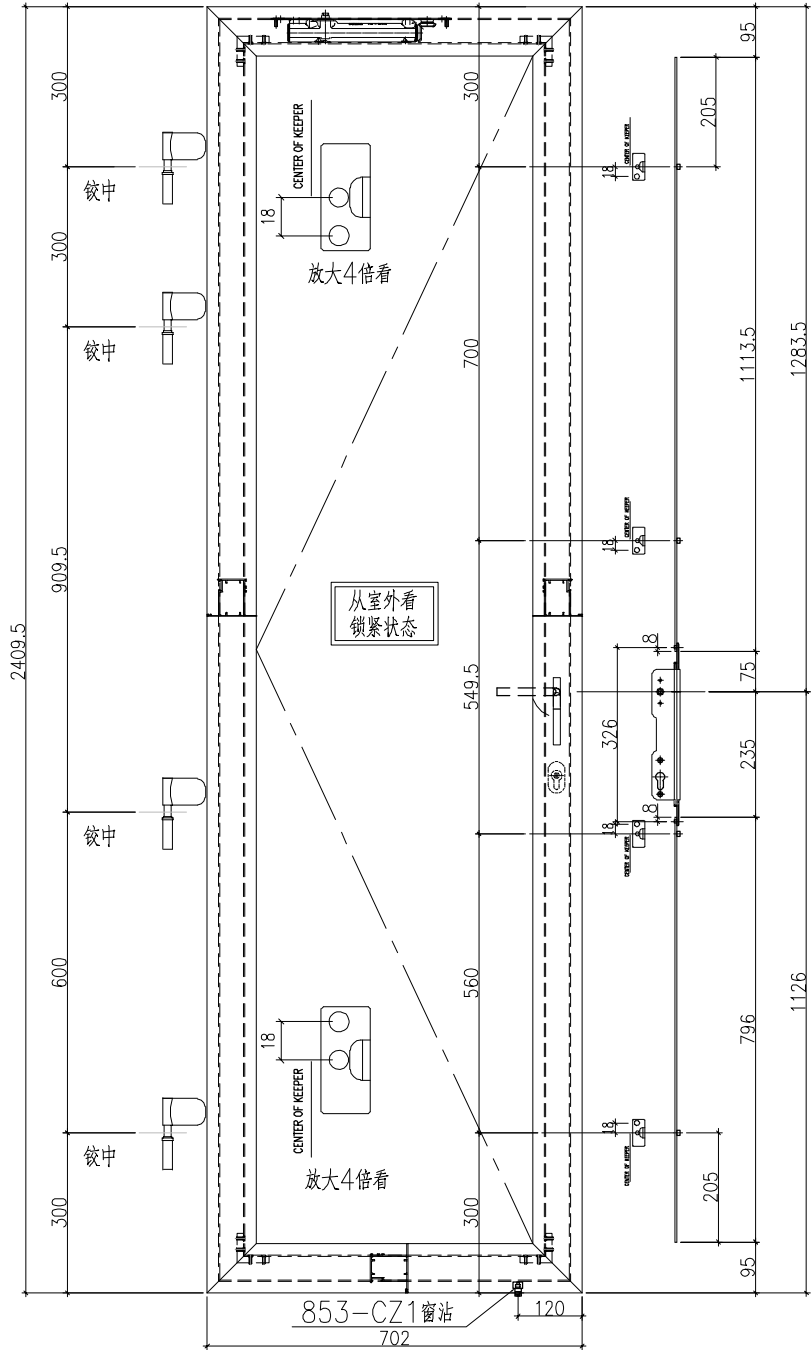
工程號	J-859	地盤	啟德站	附件
名稱	多点锁放样图		探用	
材料	--		地盤	
顏色	--		工廠	



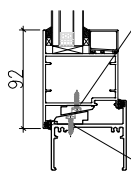
美特鋁質 有限公司
MIDI Aluminium Fabricator Ltd.

類別		物料號	
制圖	LRA	2023.04.29	圖號 70FD-9
修改	-	-	數量
日期	-	-	位置
復核	-	-	
批准			

使用窗號	數量
W2/T8	21



853-CZ1窗沾
用#8x1/2"圓頭鋼牙修



833-CZ1窗沾
用#8x1/2"圓頭鋼牙修

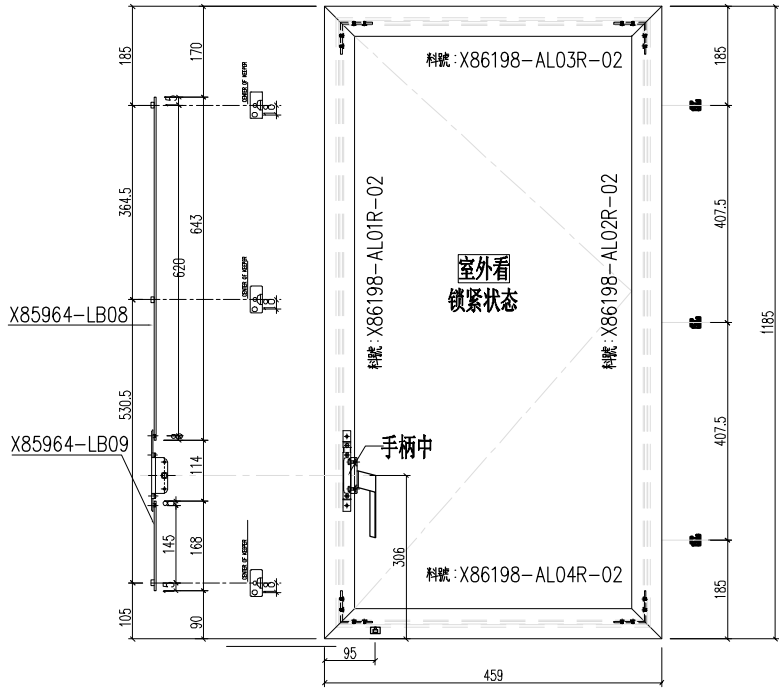
工程號	J-859	地盤	啟德站	附件
名稱	多点锁放样图		探用	
材料	-		地盤	
顏色	--		工廠	



美特鋁質 有限公司
MIDI Aluminium Fabricator Ltd.

類別		物料號		
制圖	LRA	2023.04.29	圖號	70FD-11-1
修改	-	-	數量	
日期	-	-	位置	
復核	-	-		
批准				

使用窗號	數量
W5A/T9A	20



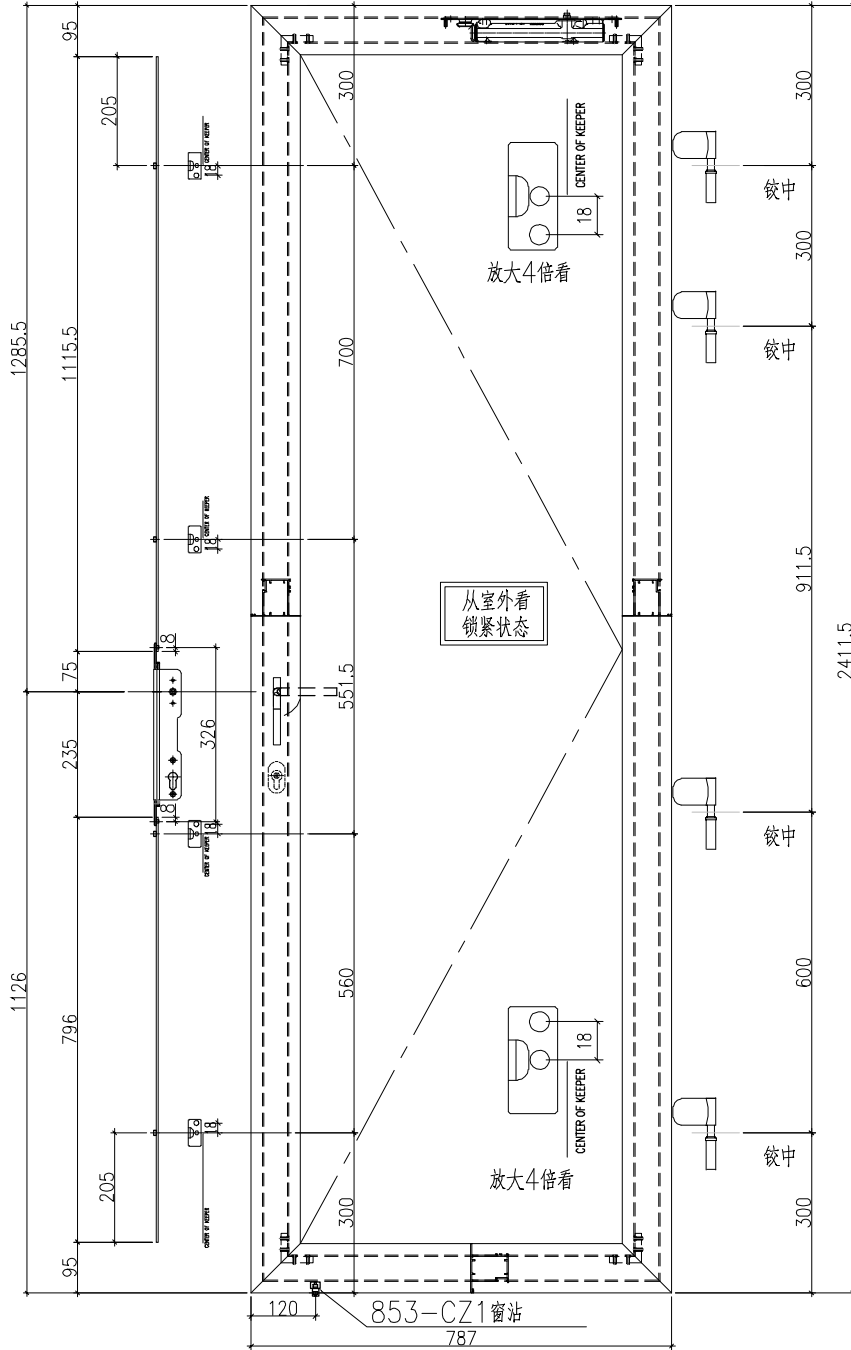
工程號	J-859	地盤	啟德站	附件
名稱	多点锁放样图		探用	
材料	-		地盤	
顏色	--		工廠	



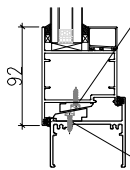
美特鋁質 有限公司
MIDI Aluminium Fabricator Ltd.

類別		物料號		
制圖	LRA	2023.04.29	圖號	70FD-12
修改	-	-	數量	
日期	-	-	位置	
復核	-	-		
批准				

使用窗號	數量
W16/T9	1




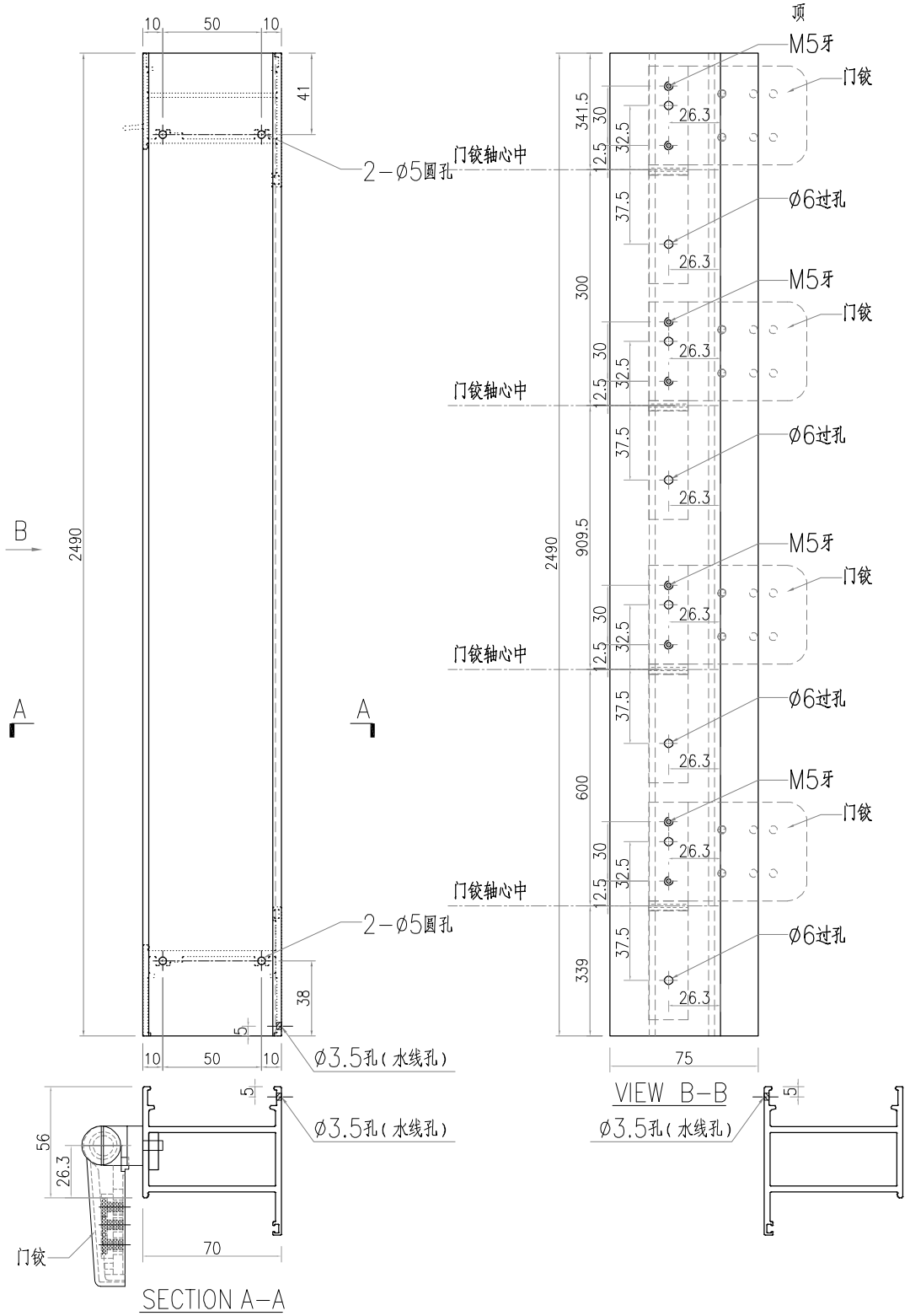
853-CZ1窗沾
用#8x1/2"圓頭鋼牙修




833-CZ1窗沾
用#8x1/2"圓頭鋼牙修

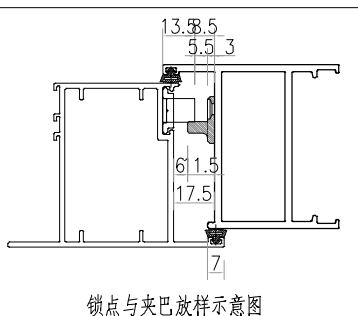
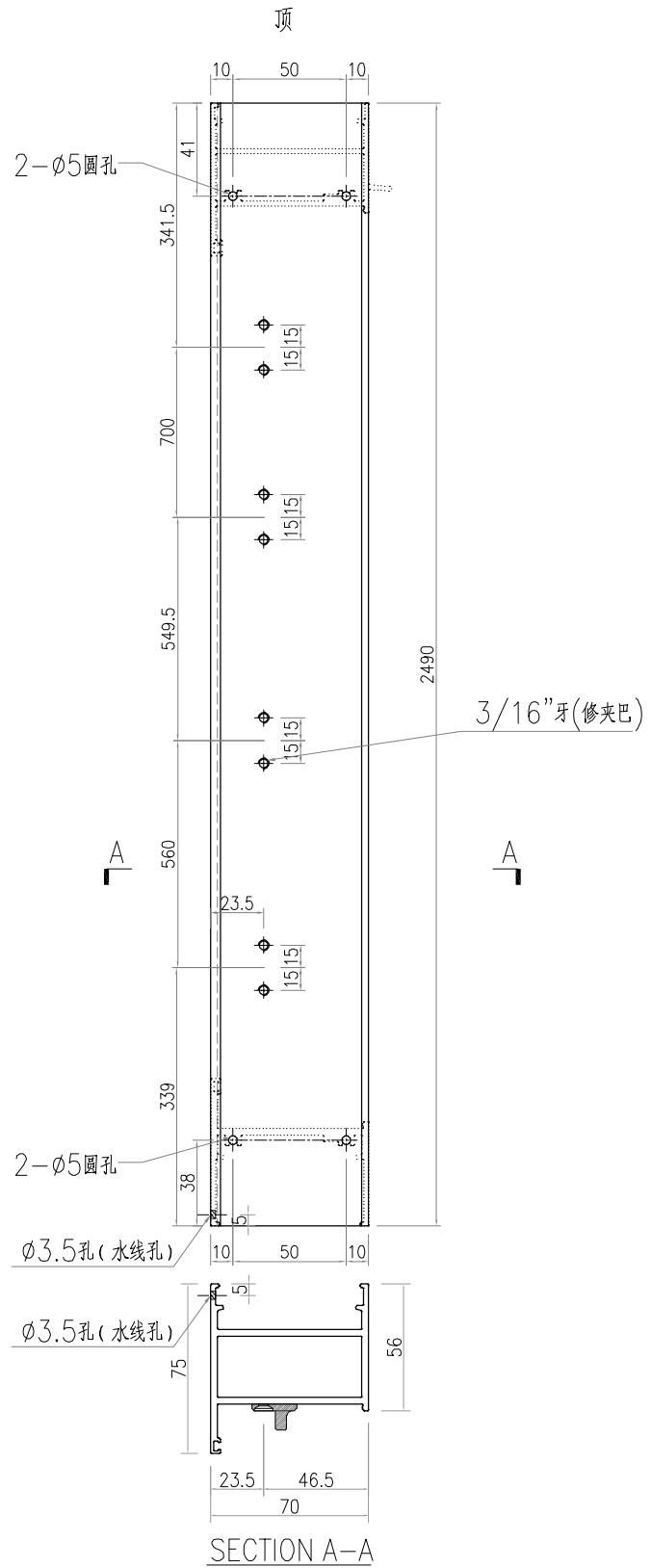
工程號	J-859	地盤	啟德站	附件
名稱	多点锁放样图		探用	
材料	-		地盤	
顏色	--		工廠	

 美特鋁質有限公司 MIDI Aluminium Fabricator Ltd.				類別		物料號	
				制圖	LRA	2023.04.29	圖號 X86383-AL01-01
修改	-	-		復核	-	-	數量 64
日期	-	-		批准			位置




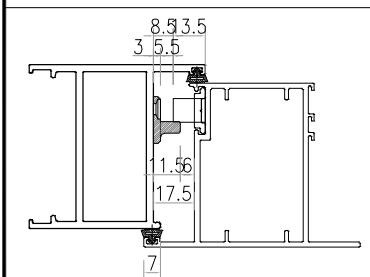
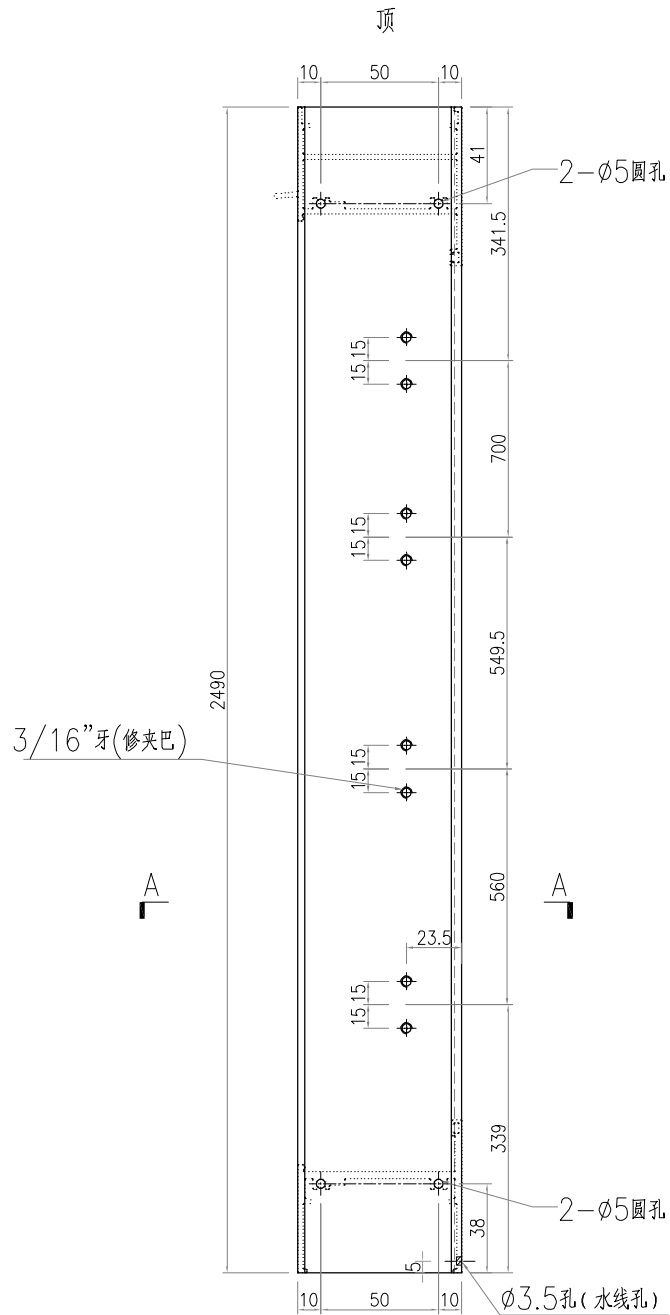
工程號	J-859	地盤	啟德站	附件
名稱	70FD門邊企料		採用	
材料	X86383		地盤	
顏色	--		工廠	

 美特铝质有限公司 MIDI Aluminium Fabricator Ltd.				類別		物料號	
				制圖	LRA	2023.04.29	圖號 X86383-AL02-01
修改	-	-		復核	-	-	數量 62
日期	-	-		批准			位置

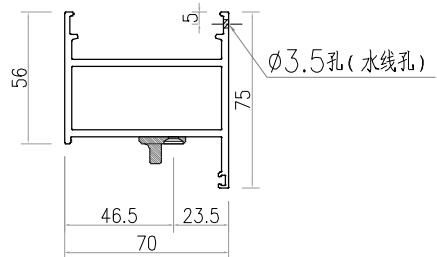


工程號	J-859	地盤	啟德站	附 件
名稱	70FD门边企料		探用	
材料	X86383		地盤	
顏色	--		工廠	

 美特鋁質有限公司 MIDI Aluminium Fabricator Ltd.				類別		物料號	
				制圖	LRA	2023.04.29	圖號 X86383-AL01R-01
修改	-	-		復核	-	-	數量 106
日期	-	-		批准			位置




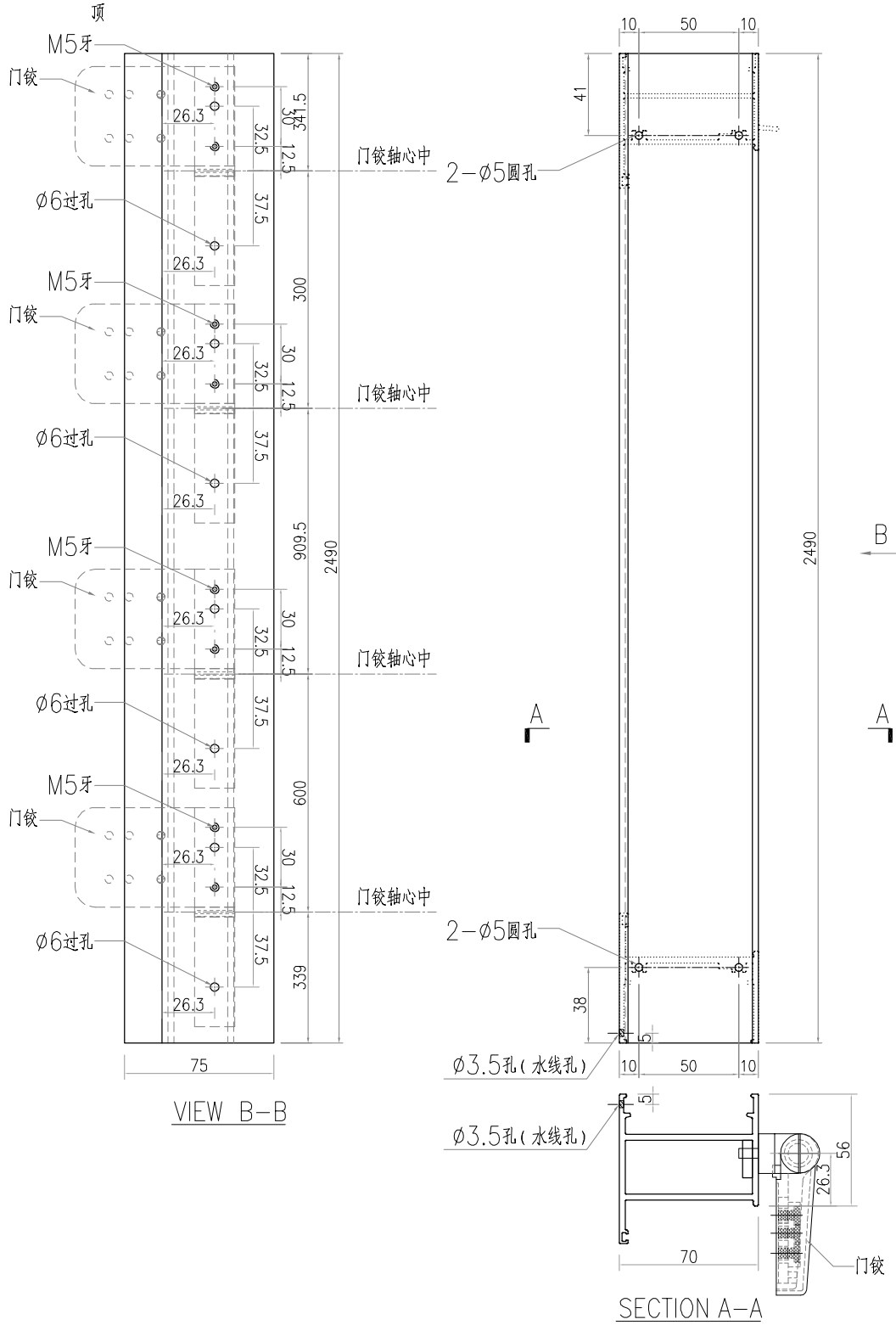
鎖点与夹巴放样示意图



SECTION A-A

工程號	J-859	地盤	啟德站	附件
名稱	70FD門邊企料		採用	
材料	X86383		地盤	
顏色	--		工廠	

 美特鋁質有限公司 MIDI Aluminium Fabricator Ltd.				類別		物料號	
				制圖	LRA	2023.04.29	圖號 X86383-AL02R-01
修改	-	-		復核	-	-	數量 141
日期	-	-		批准			位置

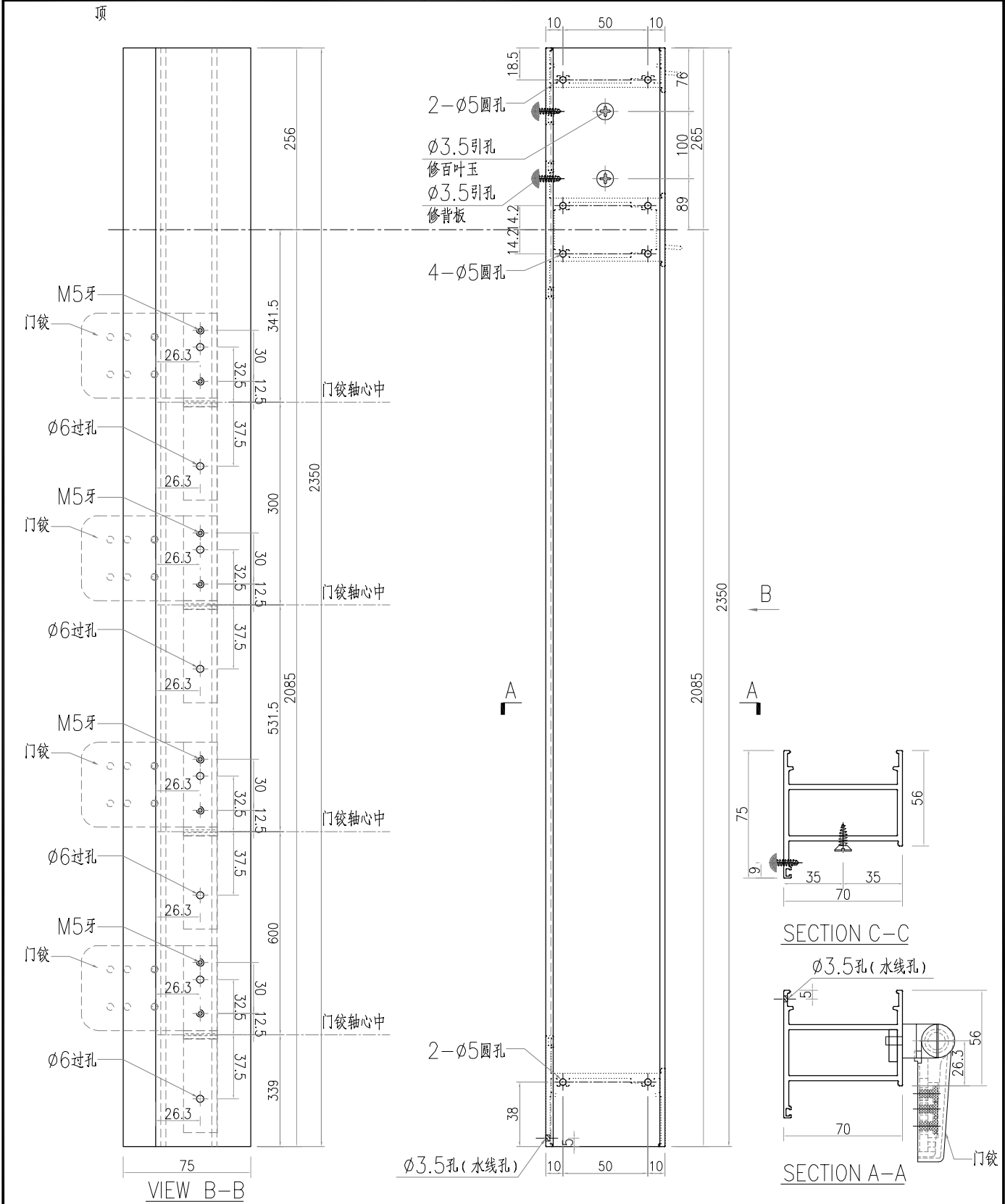


工程號	J-859	地盤	啟德站	附件
名稱	70FD门边企料		探用	
材料	X86383		地盤	
顏色	--		工廠	



美特铝质有限公司
MIDI Aluminium Fabricator Ltd.

類別		物料號		
制圖	LRA	2023.04.29	圖號	X86383-AL02R-04
修改	-	-	數量	1
日期	-	-	位置	
復核	-	-		
批准				

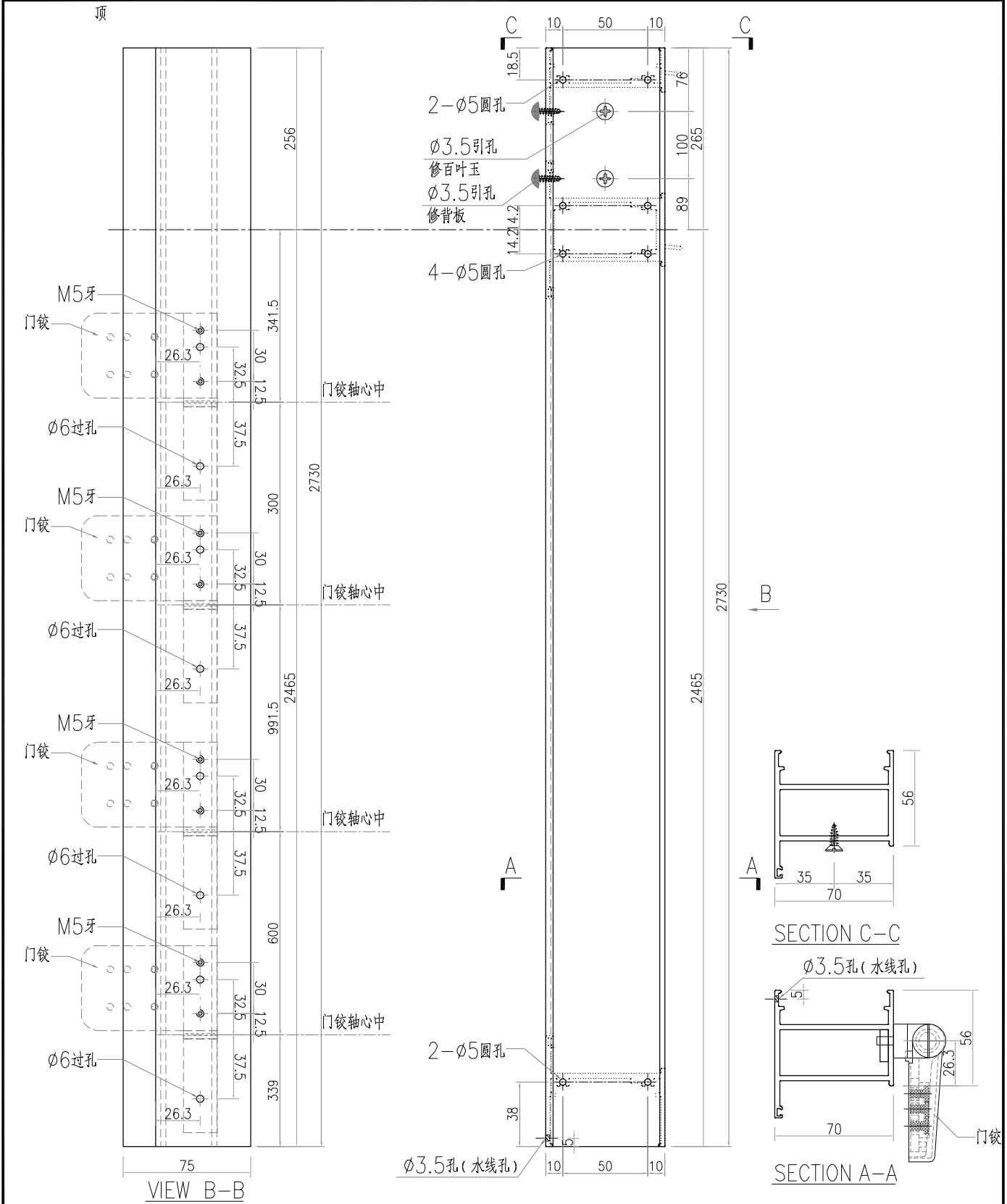


工程號	J-859	地盤	啟德站	附件
名稱	70FD门边企料		探用	
材料	X86383		地盤	
顏色	--		工廠	




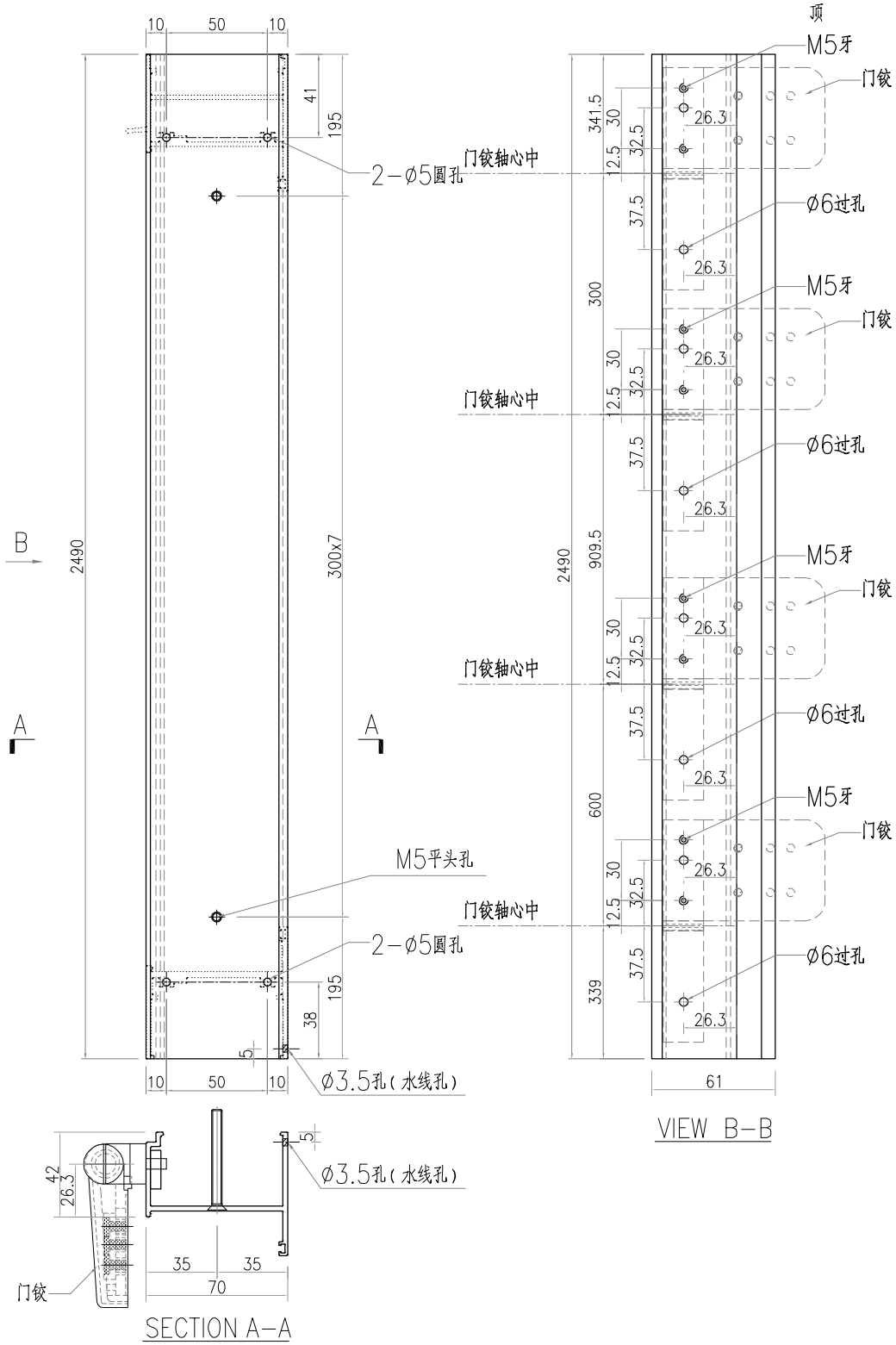
美特铝质有限公司
MIDI Aluminium Fabricator Ltd.

類別		物料號		
制圖	LRA	2023.04.29	圖號	X86383-AL02R-10
修改	-	-	數量	1
日期	-	-	位置	
復核	-	-		
批准				




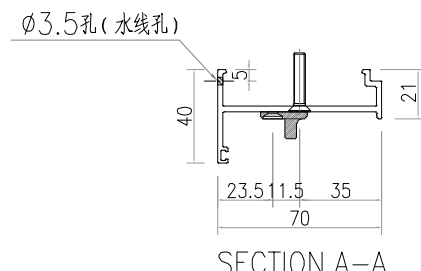
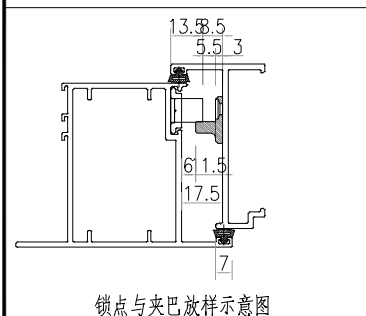
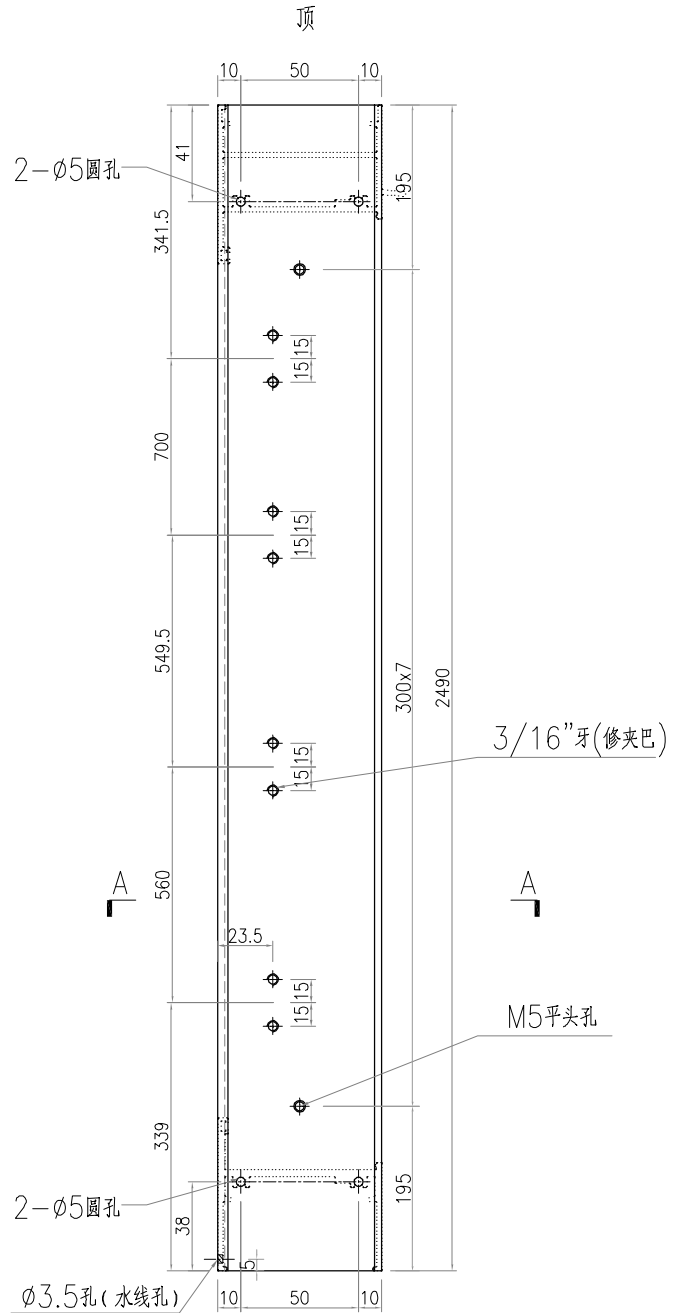
工程號	J-859	地盤	啟德站	附件
名稱	70FD门边企料		探用	
材料	X86383		地盤	
顏色	--		工廠	

 美特铝质有限公司 MIDI Aluminium Fabricator Ltd.				類別		物料號	
				制圖	LRA	2023.04.29	圖號 X86390-AL01-01
修改	-	-		復核	-	-	數量 19
日期	-	-		批准			位置




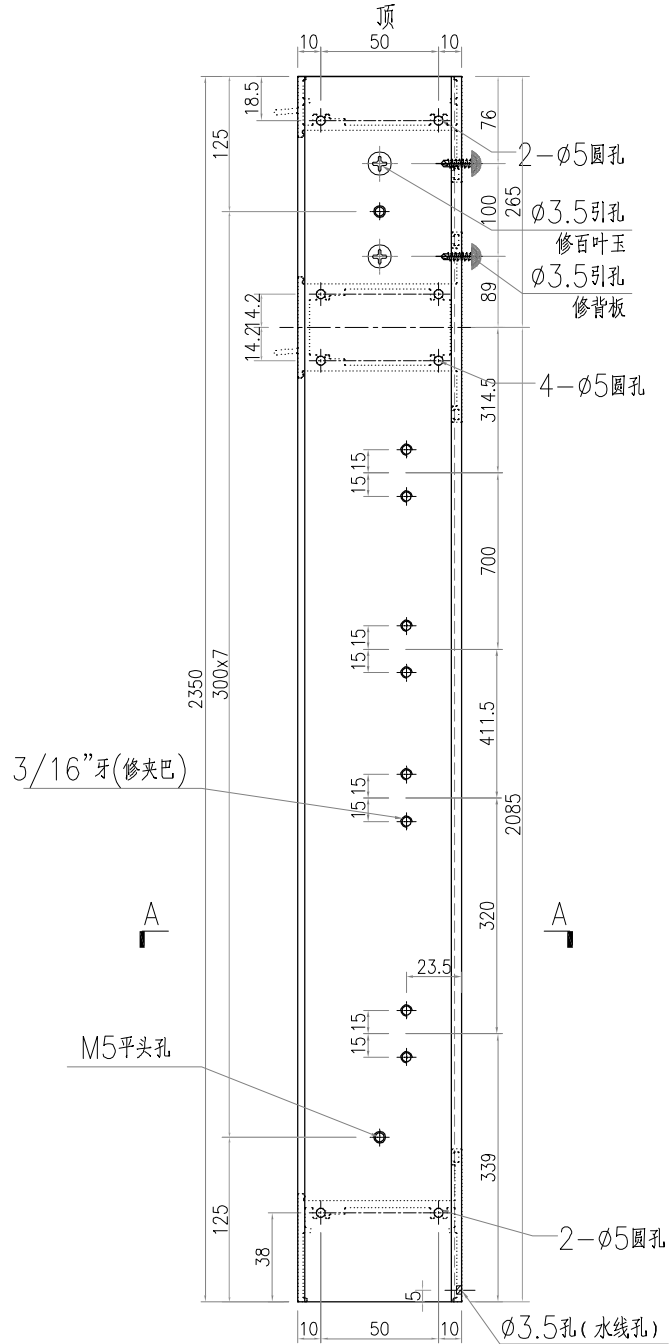
工程號	J-859	地盤	啟德站	附件
名稱	70夹企料		探用	
材料	X86390		地盤	
顏色	--		工廠	

 美特铝质有限公司 MIDI Aluminium Fabricator Ltd.				類別		物料號	
修改	-	-		制圖	LRA	2023.04.29	圖號 X86007-AL02-02
日期	-	-		復核	-	-	數量 21
				批准			位置



工程號	J-859	地盤	啟德站	附 件
名稱	70生夹企		探用	
材料	X86007		地盤	
顏色	--		工廠	

 美特鋁質有限公司 MIDI Aluminium Fabricator Ltd.				類別		物料號	
				制圖	LRA	2023.04.29	圖號 X86007-AL01R-01
修改	-	-		復核	-	-	數量 1
日期	-	-		批准			位置



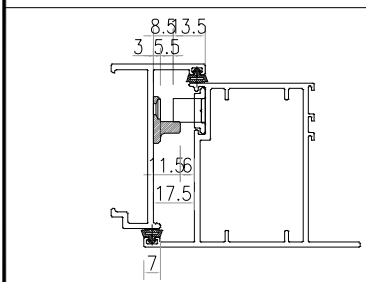
3/16"牙(修夹巴)

A

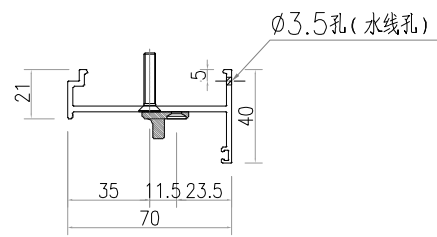
M5平头孔

2-Ø5圆孔

Ø3.5孔(水线孔)




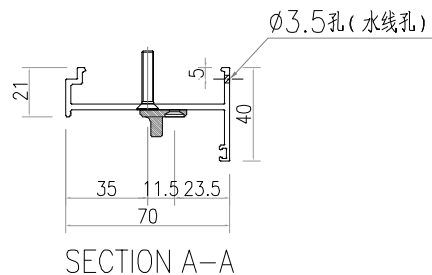
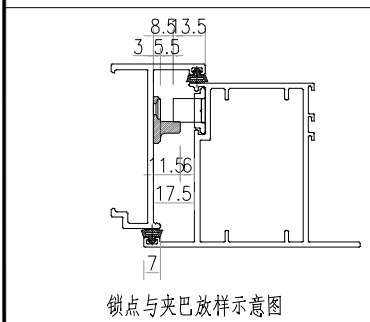
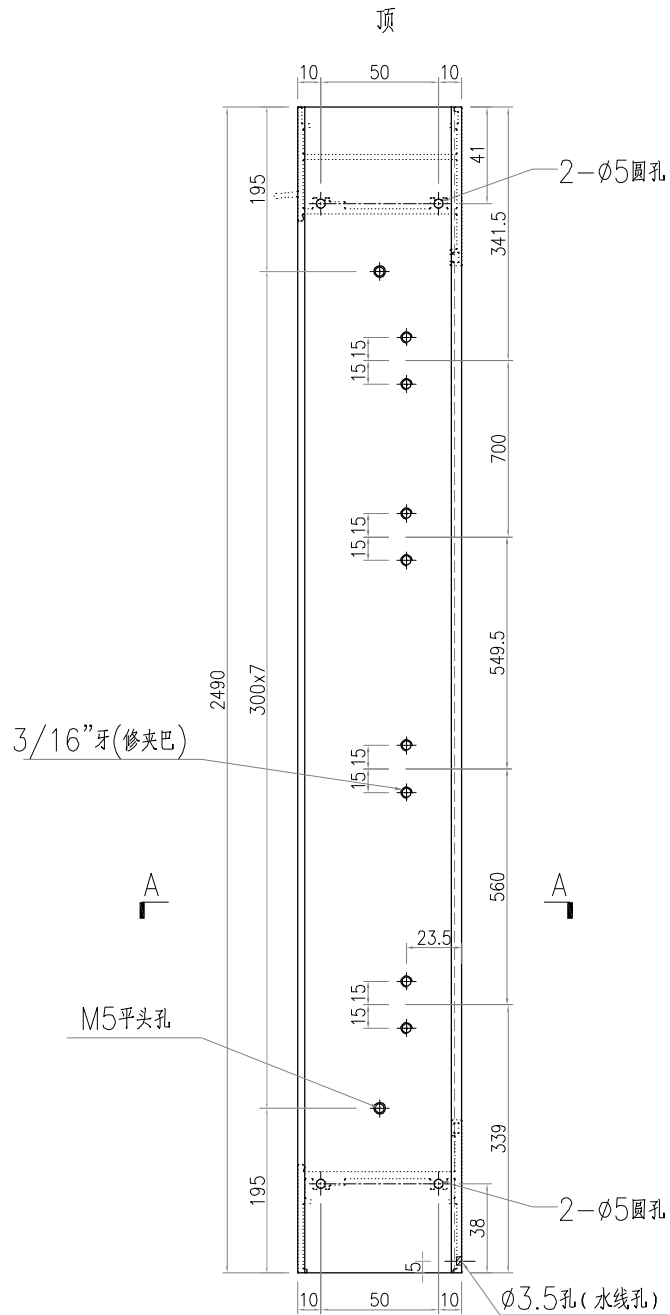
锁点与夹巴放样示意图




SECTION A-A

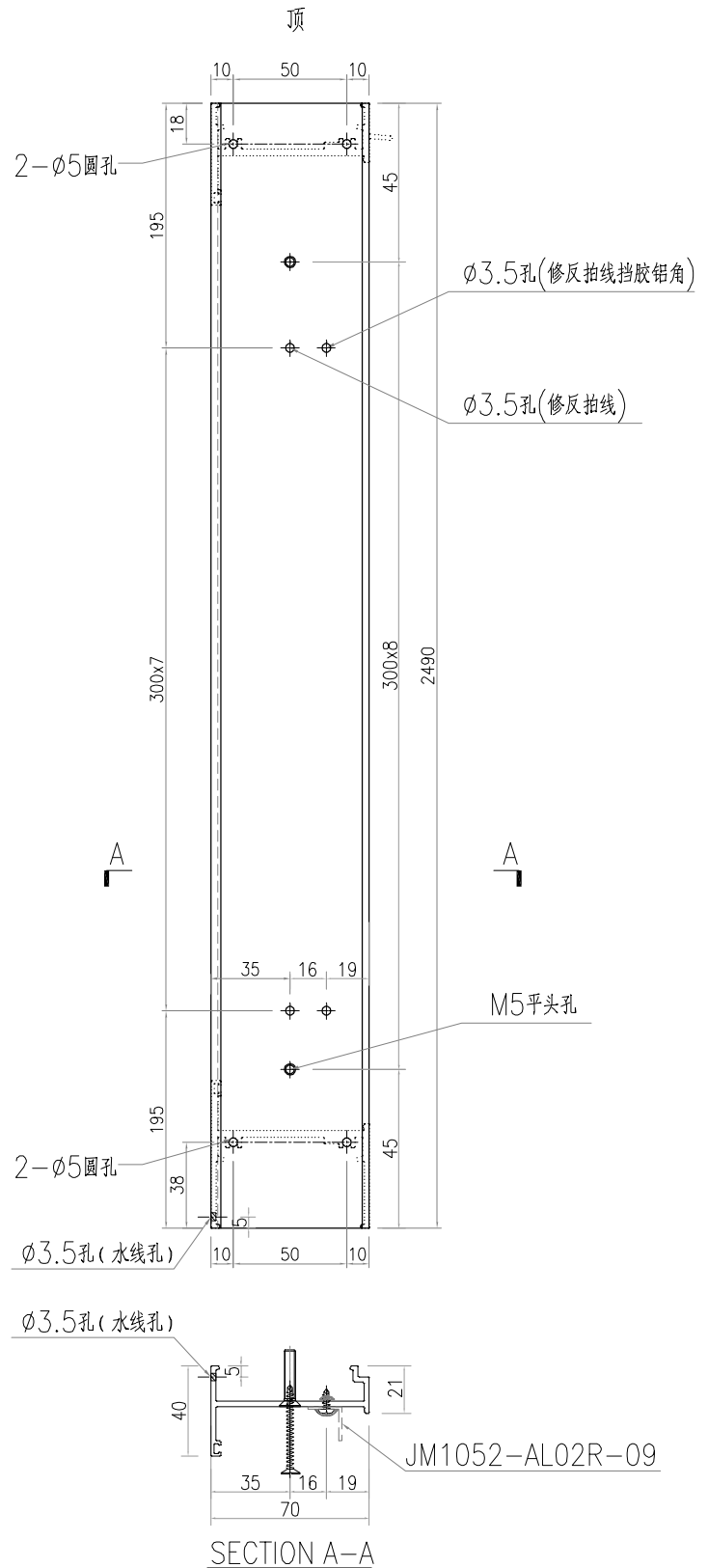
工程號	J-859	地盤	啟德站	附件
名稱	70生夹企		探用	
材料	X86007		地盤	
顏色	--		工廠	

 美特鋁質有限公司 MIDI Aluminium Fabricator Ltd.				類別		物料號	
修改	-	-		制圖	LRA	2023.04.29	圖號 X86007-AL01R-02
日期	-	-		復核	-	-	數量 35
				批准			位置




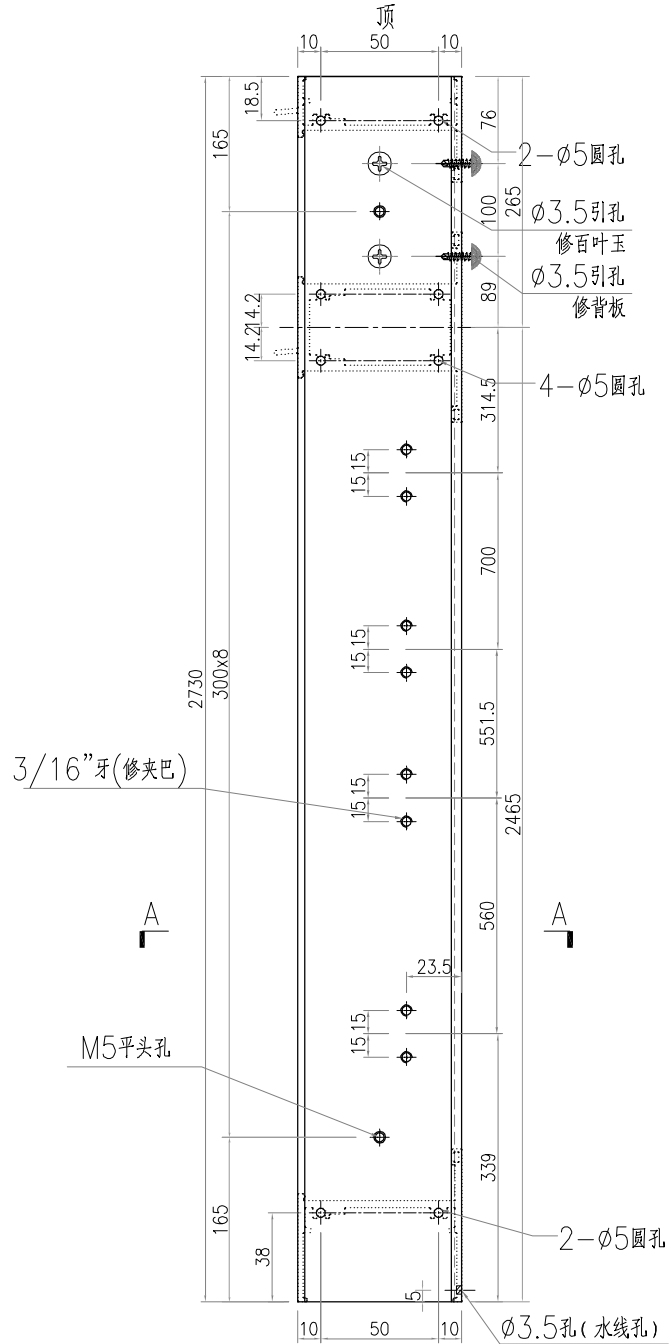
工程號	J-859	地盤	啟德站	附件
名稱	70生夹企		探用	
材料	X86007		地盤	
顏色	--		工廠	

 美特鋁質有限公司 MIDI Aluminium Fabricator Ltd.				類別		物料號	
修改	-	-		制圖	LRA	2023.04.29	圖號 X86007-AL02R-09
日期	-	-		復核	-	-	數量 20
				批准			位置



工程號	J-859	地盤	啟德站	附 件
名稱	70生夹企		探用	
材料	X86007		地盤	
顏色	--		工廠	

 美特鋁質有限公司 MIDI Aluminium Fabricator Ltd.				類別		物料號	
修改	-	-		制圖	LRA	2023.04.29	圖號 X86007-AL01R-10
日期	-	-		復核	-	-	數量 1
				批准			位置



3/16"牙(修夹巴)

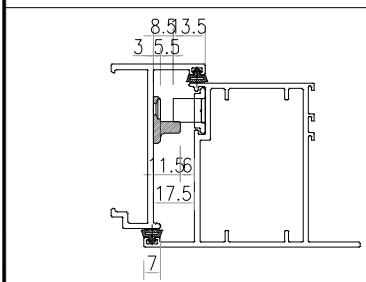
A

M5平头孔

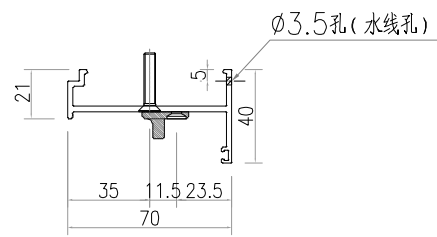
A

2-ø5圆孔

ø3.5孔(水线孔)




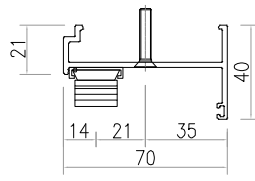
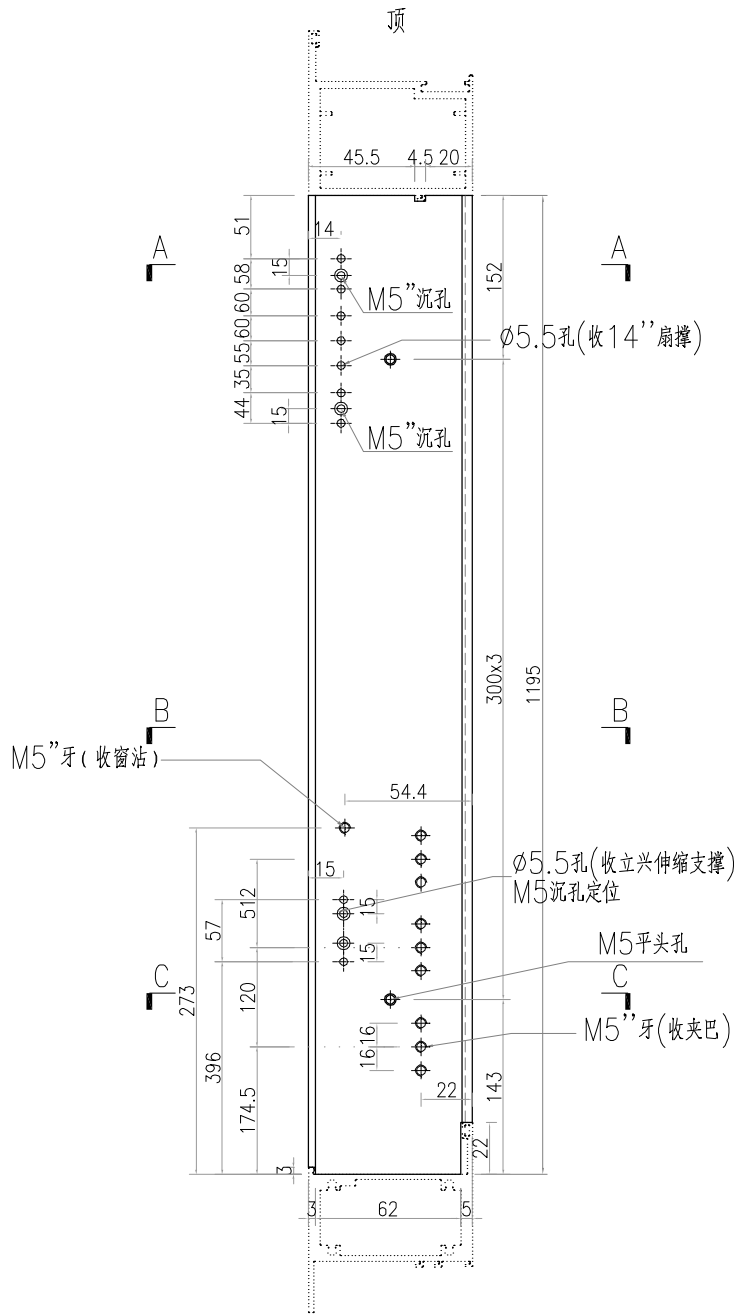
锁点与夹巴放样示意图



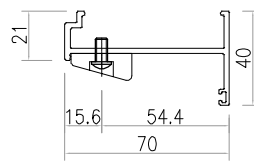
SECTION A-A

工程號	J-859	地盤	啟德站	附件
名稱	70生夹企		探用	
材料	X86007		地盤	
顏色	--		工廠	

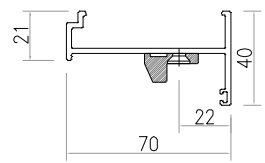
 美特鋁質 有限公司 MIDI Aluminium Fabricator Ltd.				類別		物料號	
修改	-	-		制圖	LRA	2023.04.29	圖號 X86007-AL03R-01
日期	-	-		復核	-	-	數量 20
				批准			位置



SECTION A-A




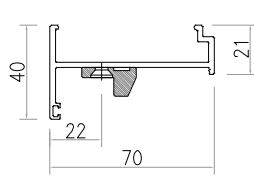
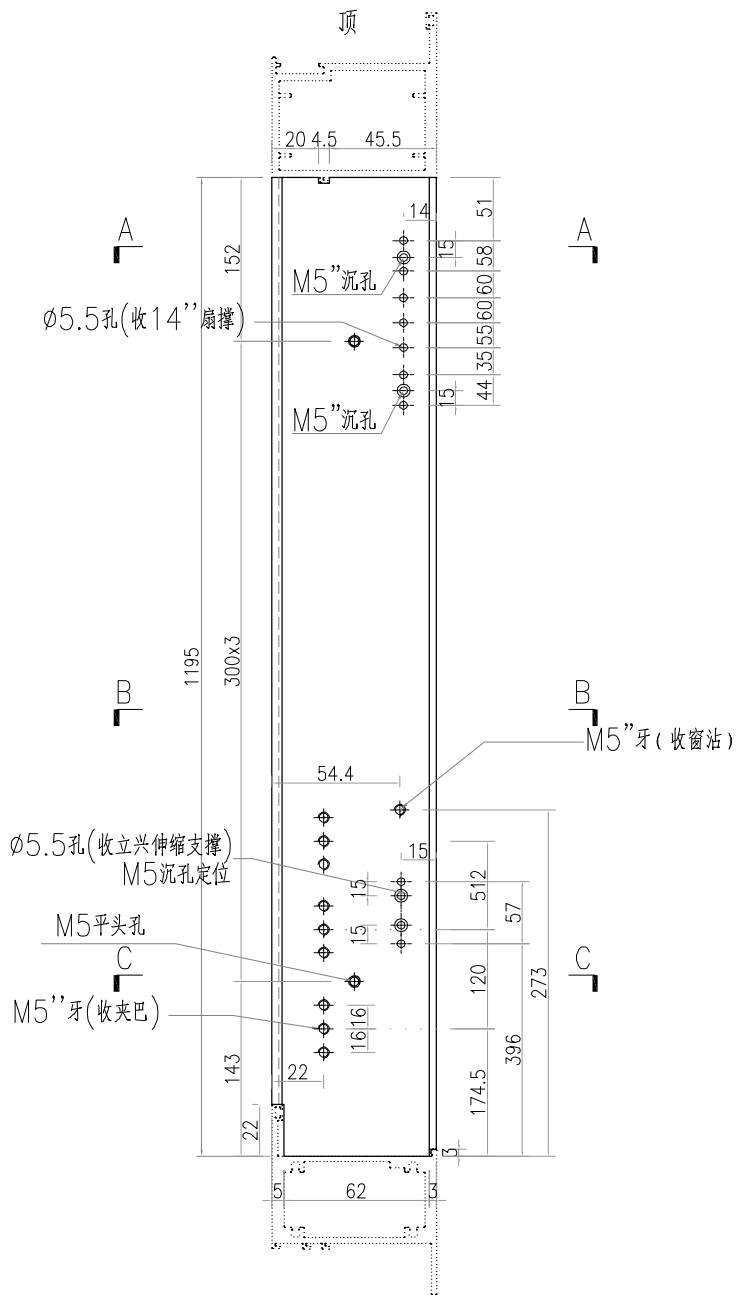
SECTION B-B



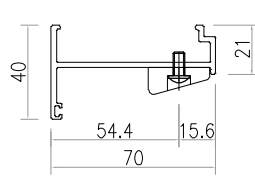
SECTION C-C

工程號	J-859	地盤	啟德站	附件
名稱	70生夹企		探用	
材料	X86007		地盤	
顏色	--		工廠	

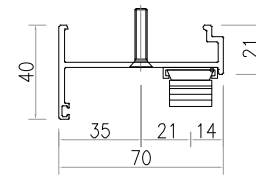
 美特鋁質 有限公司 MIDI Aluminium Fabricator Ltd.				類別		物料號	
修改	-	-		制圖	LRA	2023.04.29	圖號 X86007-AL04R-01
日期	-	-		復核	-	-	數量 20
				批准			位置



SECTION C-C




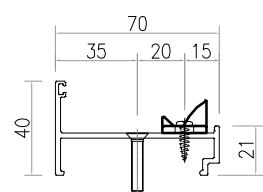
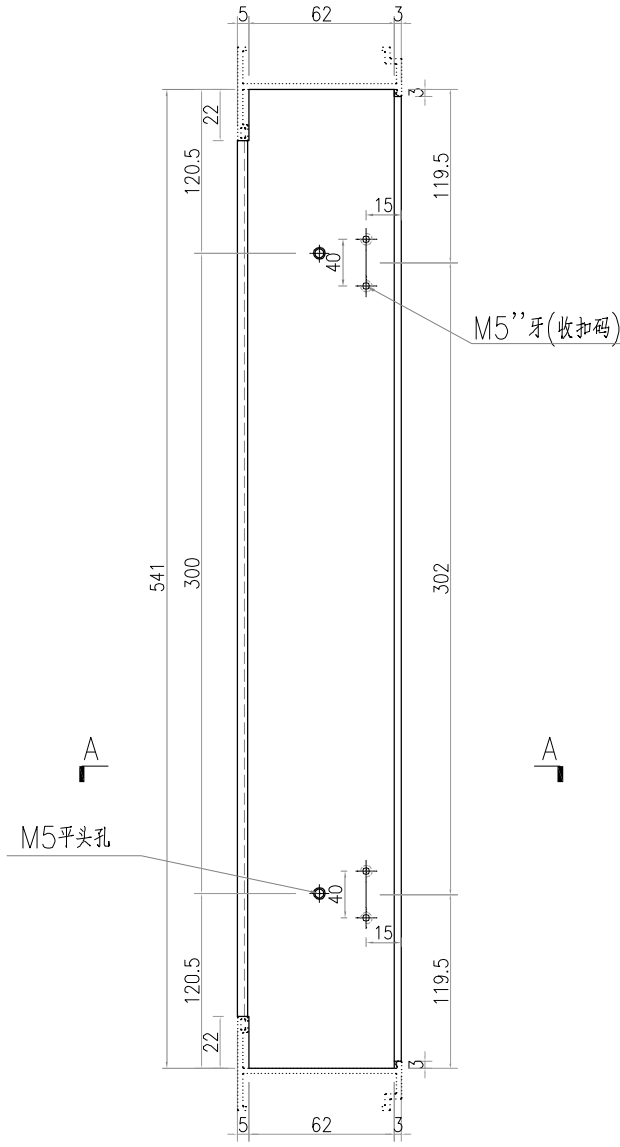
SECTION B-B



SECTION A-A


工程號	J-859	地盤	啟德站	附件
名稱	70生夹企		探用	
材料	X86007		地盤	
顏色	--		工廠	

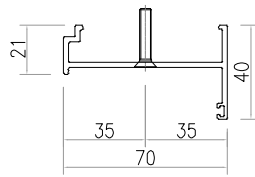
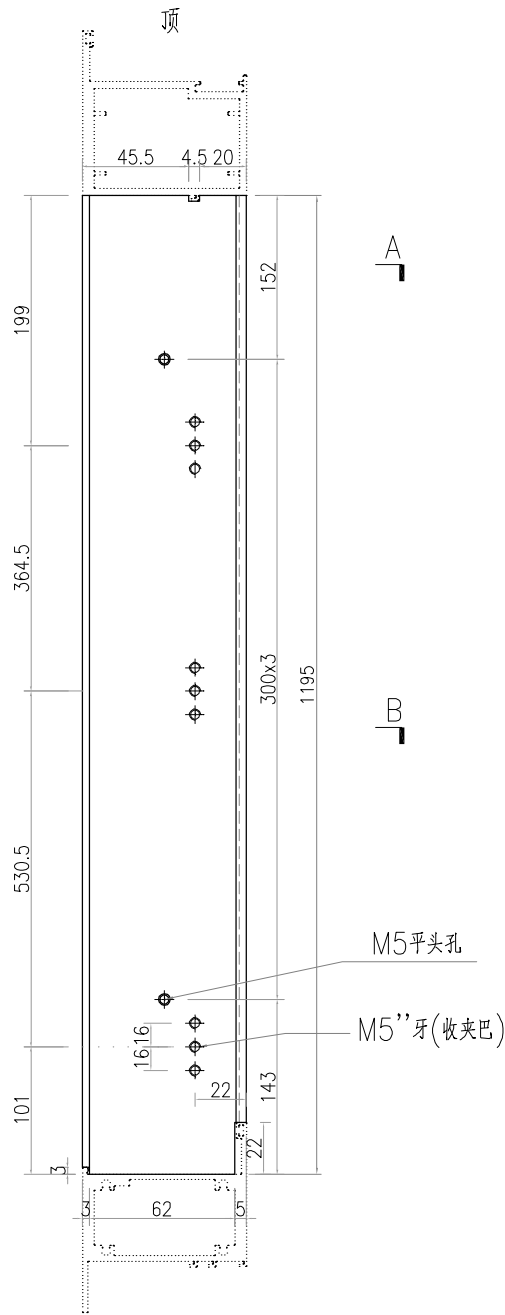
 美特鋁質有限公司 MIDI Aluminium Fabricator Ltd.				類別		物料號	
				制圖	LRA	2023.04.29	圖號 X86007-AL05R-01
修改	-	-		復核	-	-	數量 20
日期	-	-		批准			位置



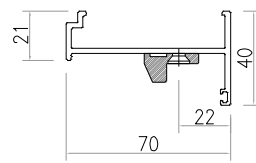
SECTION A-A

工程號	J-859	地盤	啟德站	附件
名稱	70生夾企		採用	
材料	X86007		地盤	
顏色	--		工廠	

 美特鋁質有限公司 MIDI Aluminium Fabricator Ltd.				類別		物料號	
				制圖	LRA	2023.04.29	圖號 X86007-AL03R-09
修改	-	-		復核	-	-	數量 20
日期	-	-		批准			位置

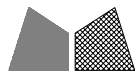


SECTION A-A



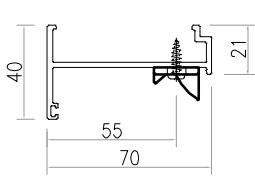
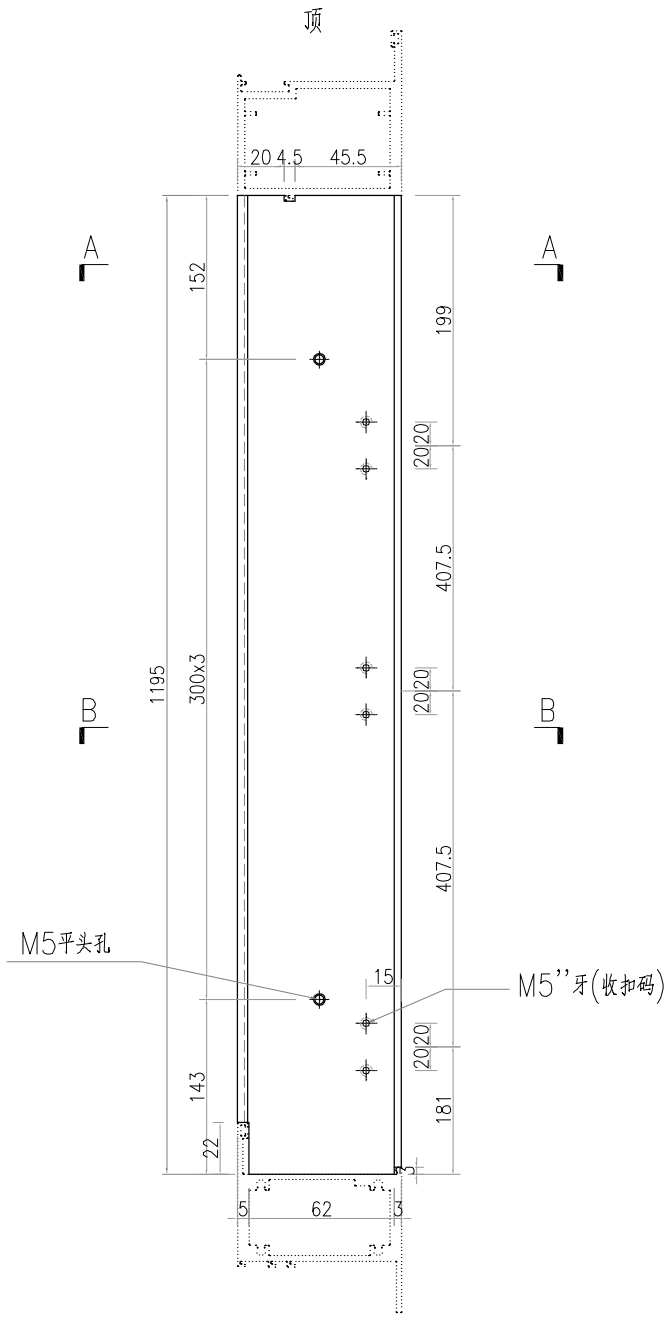
SECTION B-B

工程號	J-859	地盤	啟德站	附件
名稱	70生夹企		探用	
材料	X86007		地盤	
顏色	--		工廠	

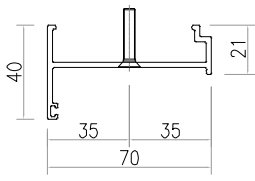


美特鋁質 有限公司
MIDI Aluminium Fabricator Ltd.

類別		物料號		
制圖	LRA	2023.04.29	圖號	X86007-AL04R-09
修改	-	-	數量	20
日期	-	-	位置	
復核	-	-		
批准				




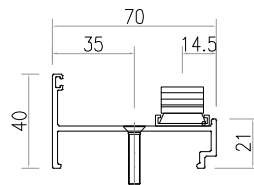
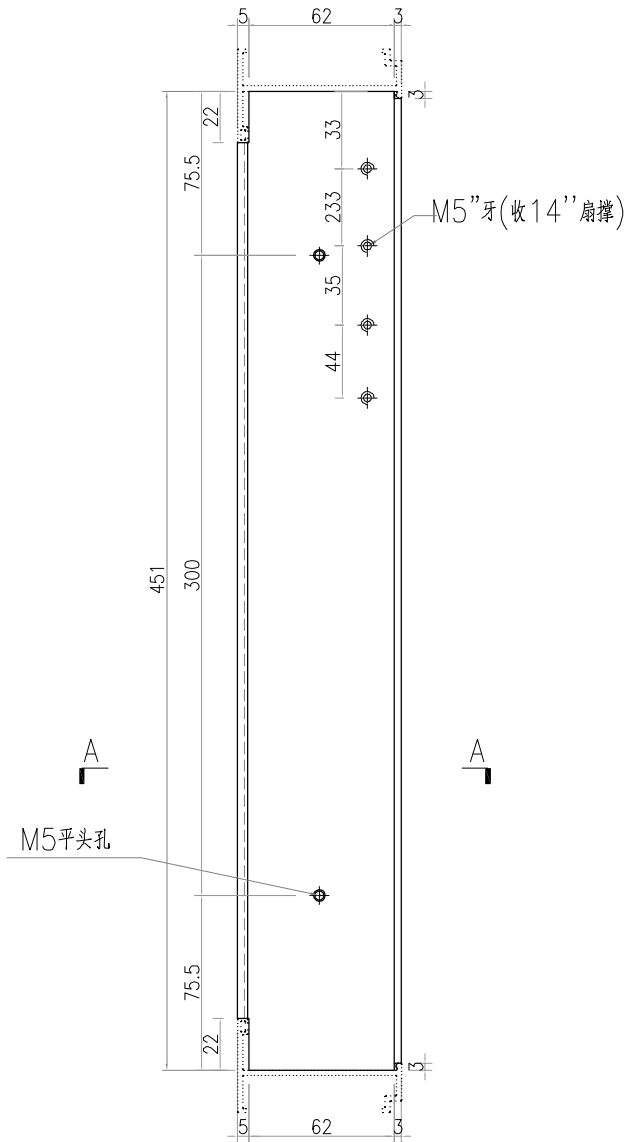
SECTION B-B



SECTION A-A


工程號	J-859	地盤	啟德站	附件
名稱	70生夾企		探用	
材料	X86007		地盤	
顏色	--		工廠	

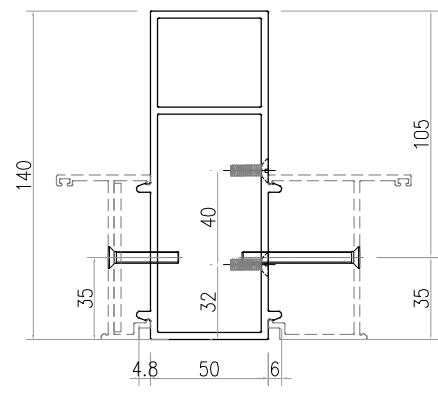
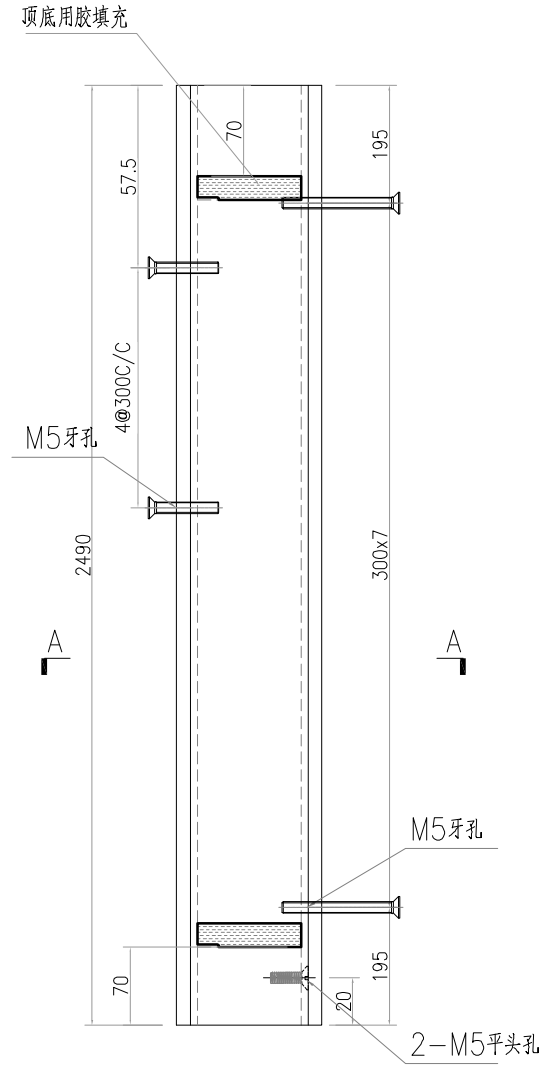
 美特鋁質有限公司 MIDI Aluminium Fabricator Ltd.				類別		物料號	
修改	-	-		制圖	LRA	2023.04.29	圖號 X86007-AL05R-09
日期	-	-		復核	-	-	數量 20
				批准			位置



SECTION A-A


工程號	J-859	地盤	啟德站	附件
名稱	70生夾企		探用	
材料	X86007		地盤	
顏色	--		工廠	

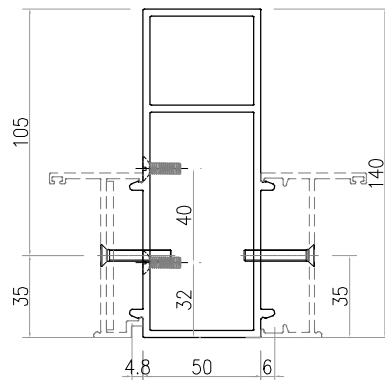
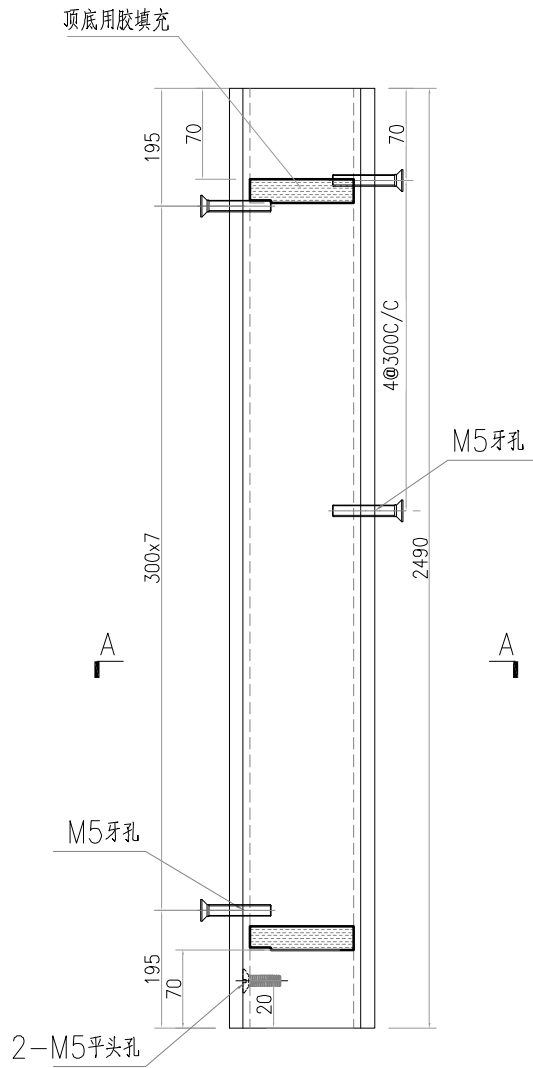
 美特鋁質 有限公司 MIDI Aluminium Fabricator Ltd.				類別		物料號	
				制圖	LRA	2023.04.29	圖號 X86382-AL01-01
修改	-	-		復核	-	-	數量 19
日期	-	-		批准			位置



SECTION A-A


工程號	J-859	地盤	啟德站	附件
名稱	70中柱	採用		
材料	X86382	地盤		
顏色	--	工廠		

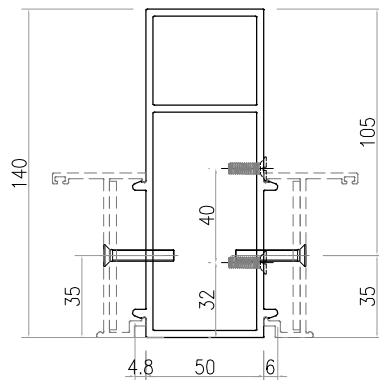
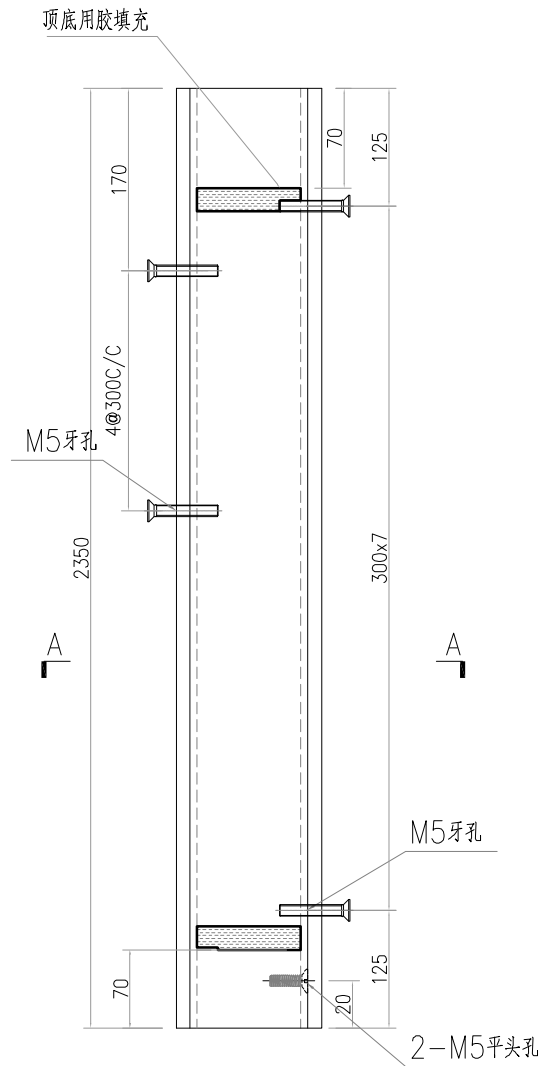
 美特鋁質 有限公司 MIDI Aluminium Fabricator Ltd.				類別		物料號	
修改	-	-		制圖	LRA	2023.04.29	圖號 X86382-AL01-02
日期	-	-		復核	-	-	數量 21
				批准			位置



SECTION A-A


工程號	J-859	地盤	啟德站	探用 地盤 工廠	附件
名稱	70中柱				
材料	X86382				
顏色	--				

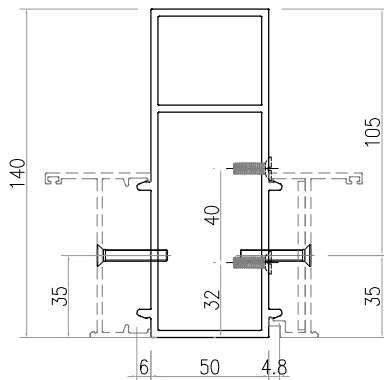
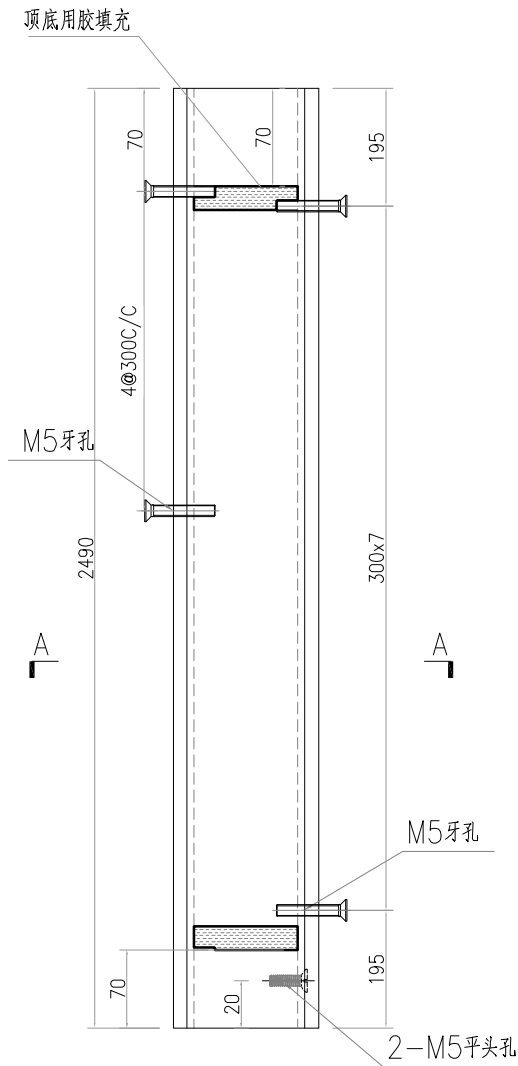
 美特鋁質有限公司 MIDI Aluminium Fabricator Ltd.				類別		物料號	
修改	-	-		制圖	LRA	2023.04.29	圖號 X86382-AL01R-04
日期	-	-		復核	-	-	數量 1
				批准			位置



SECTION A-A


工程號	J-859	地盤	啟德站	探用附件
名稱	70中柱			
材料	X86382		地盤	
顏色	--		工廠	

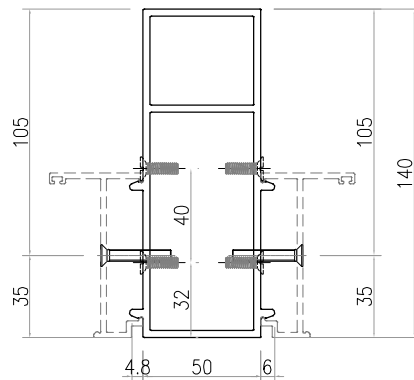
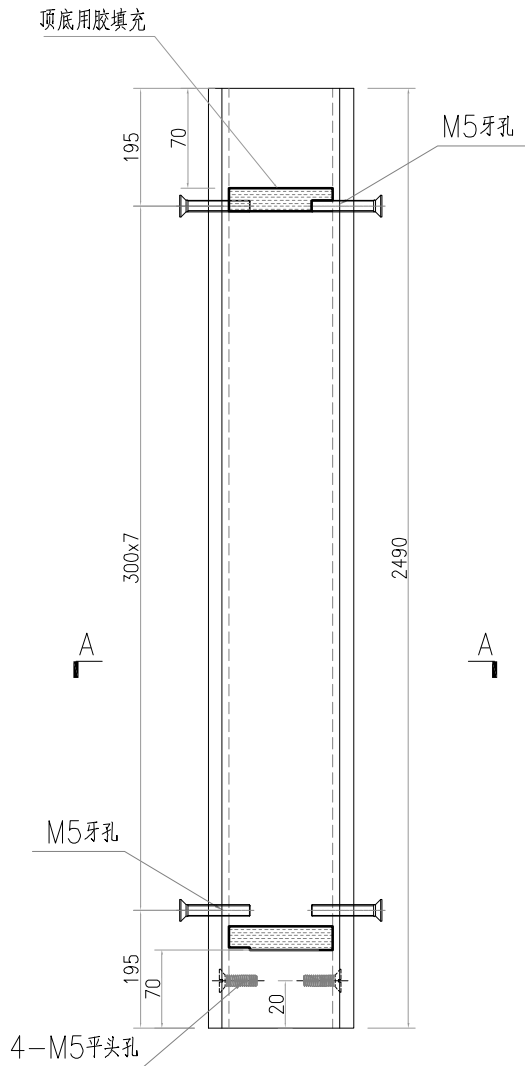
 美特鋁質有限公司 MIDI Aluminium Fabricator Ltd.				類別		物料號	
				制圖	LRA	2023.04.29	圖號 X86382-AL01R-02
修改	-	-		復核	-	-	數量 15
日期	-	-		批准			位置



SECTION A-A


工程號	J-859	地盤	啟德站	附件
名稱	70中柱	採用		
材料	X86382	地盤		
顏色	--	工廠		

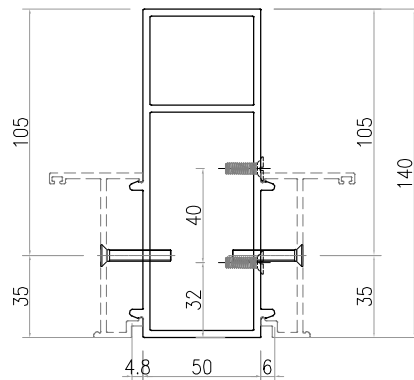
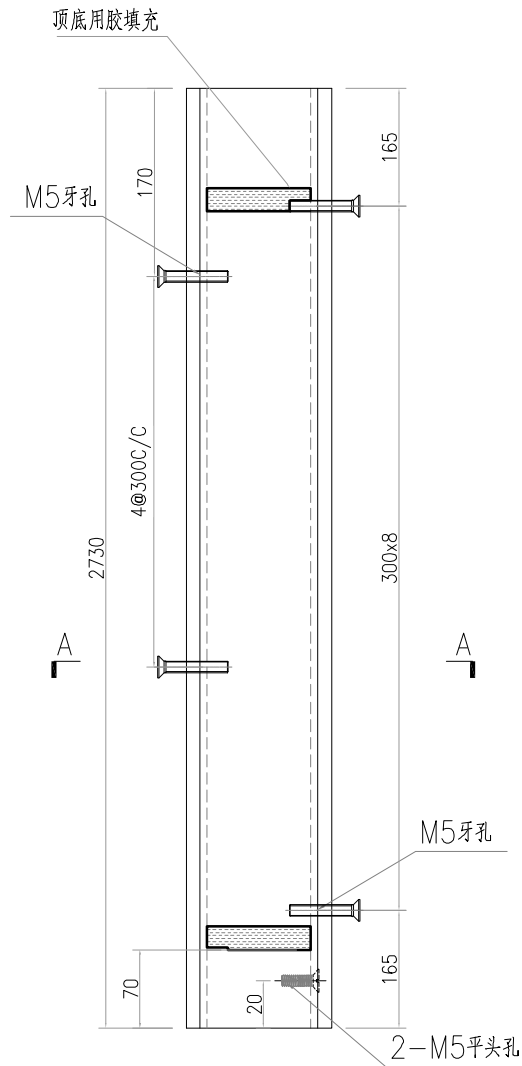
 美特鋁質有限公司 MIDI Aluminium Fabricator Ltd.				類別		物料號	
修改	-	-		制圖	LRA	2023.04.29	圖號 X86382-AL01R-09
日期	-	-		復核	-	-	數量 20
				批准			位置



SECTION A-A


工程號	J-859	地盤	啟德站	探用附件
名稱	70中柱			
材料	X86382			
顏色	--			

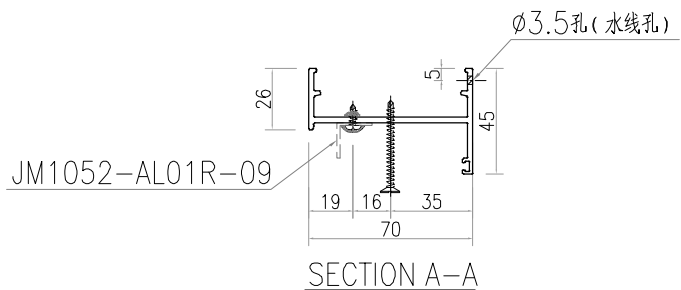
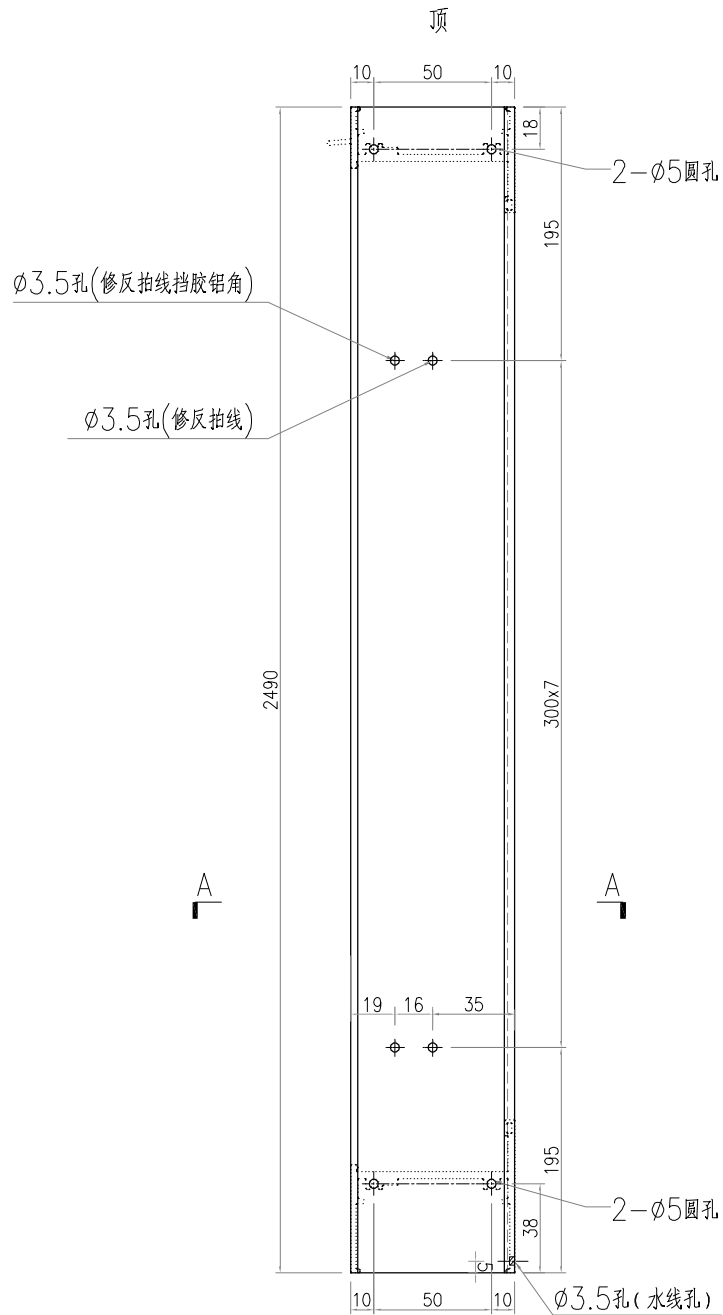
 美特鋁質有限公司 MIDI Aluminium Fabricator Ltd.				類別		物料號	
修改	-	-		制圖	LRA	2023.04.29	圖號 X86382-AL01R-10
日期	-	-		復核	-	-	數量 1
				批准			位置




SECTION A-A

工程號	J-859	地盤	啟德站	附件
名稱	70中柱	採用		
材料	X86382	地盤		
顏色	--	工廠		

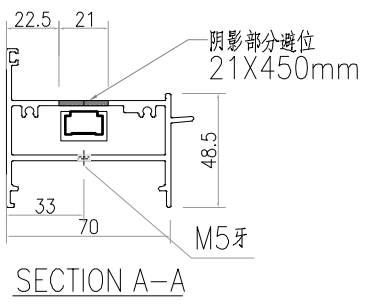
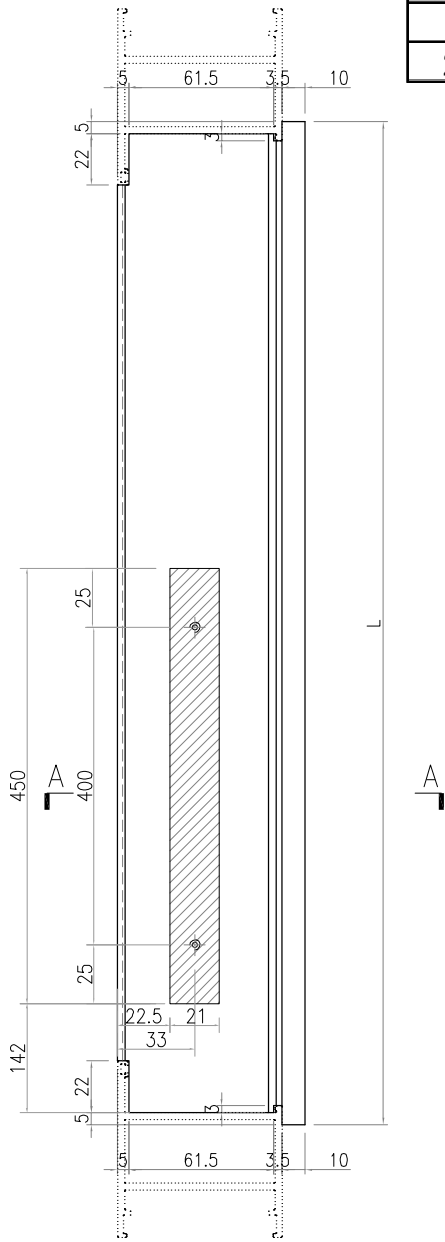
 美特鋁質 有限公司 MIDI Aluminium Fabricator Ltd.				類別		物料號	
				制圖	LRA	2023.04.29	圖號 X86381-AL01R-09
修改	-	-		復核	-	-	數量 20
日期	-	-		批准			位置




工程號	J-859	地盤	啟德站	附件
名稱	70生邊企		採用	
材料	X86381		地盤	
顏色	--		工廠	

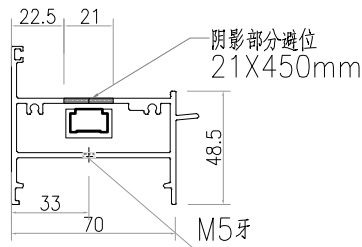
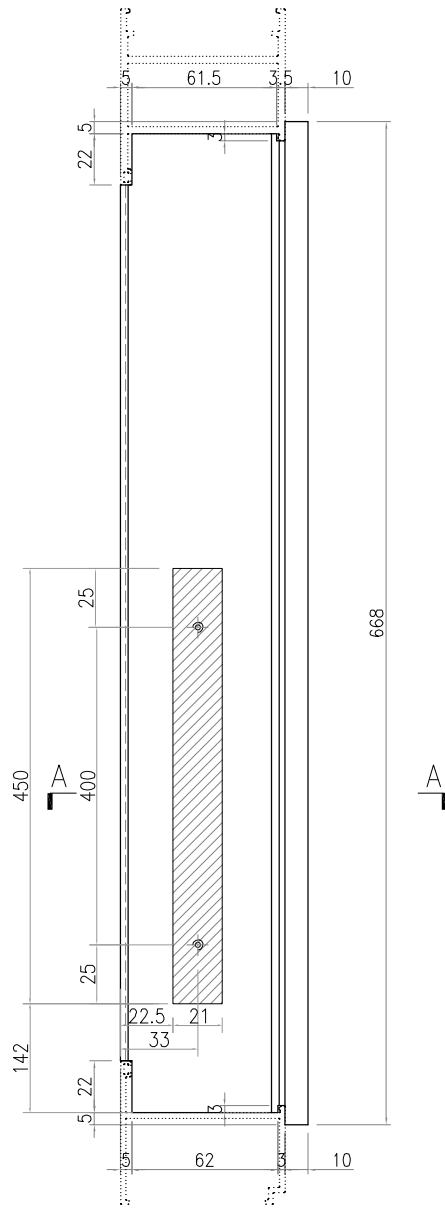
 美特鋁質 有限公司 MIDI Aluminium Fabricator Ltd.				類別		物料號	
				制圖	LRA	2023.04.29	圖號 X86269-AL01
修改	-	-		復核	-	-	數量 -
日期	-	-		批准			位置

序号	产品编号	长度L	数量
1	X86269-AL01-01	719	41
2	X86269-AL01-03	754	2




工程號	J-859	地盤	啟德站	探 用 附 件
名稱	70FD门顶横料			
材料	X86269		地盤	
顏色	--		工廠	

 美特鋁質有限公司 MIDI Aluminium Fabricator Ltd.				類別		物料號	
				制圖	LRA	2023.04.29	圖號 X86269-AL01-02
修改	-	-		復核	-	-	數量 19
日期	-	-		批准			位置

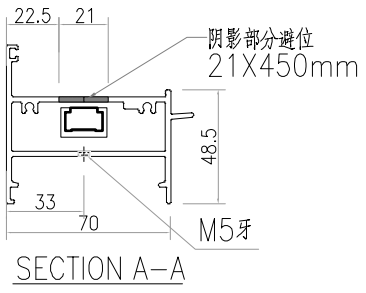
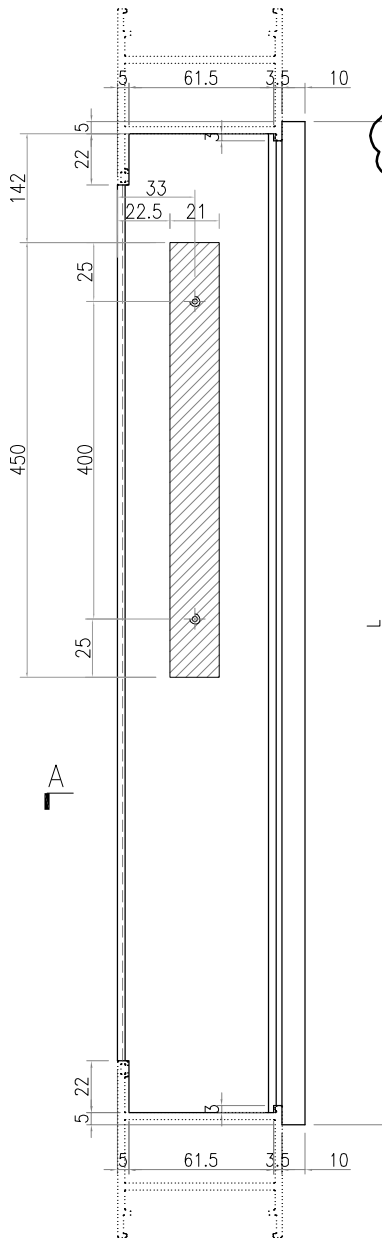


SECTION A-A


工程號	J-859	地盤	啟德站	探用 附件
名稱	70FD门顶橫料			
材料	X86269		地盤	
顏色	--		工廠	

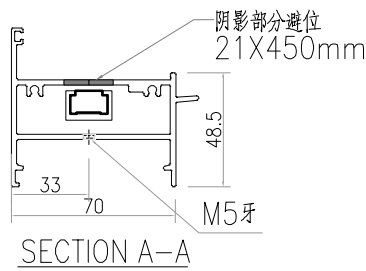
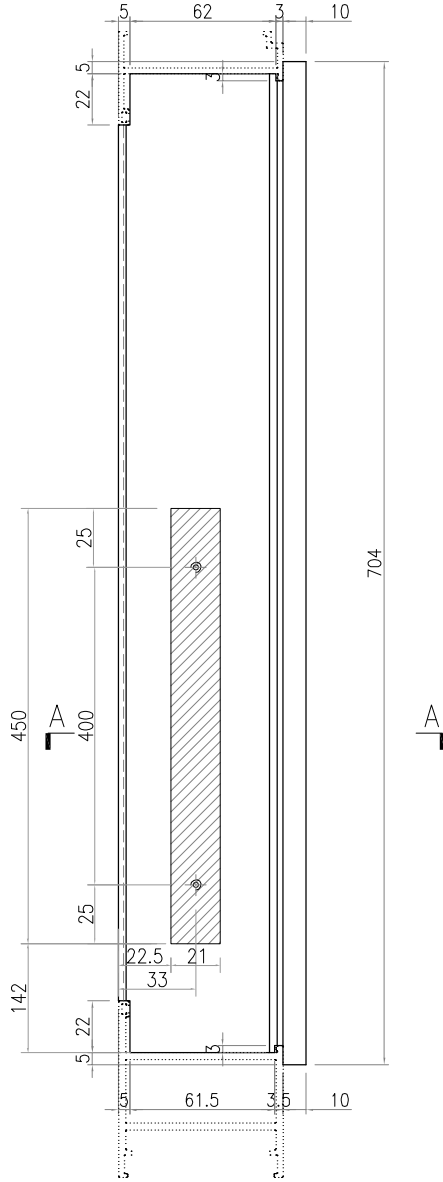
 美特鋁質 有限公司 MIDI Aluminium Fabricator Ltd.				類別		物料號	
修改	-	-		制圖	LRA	2023.04.29	圖號 X86269-AL01R
日期	-	-		復核	-	-	數量 -
				批准			位置

序号	产品编号	长度L	数量
1	X86269-AL01R-01	719	56
2	X86269-AL01R-03	754	3
3	X86269-AL01R-05	704	45
4	X86269-AL01R-06	754	2




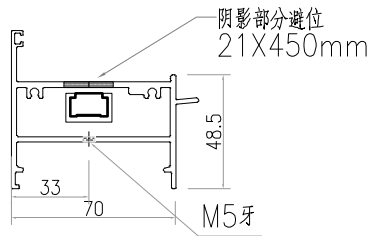
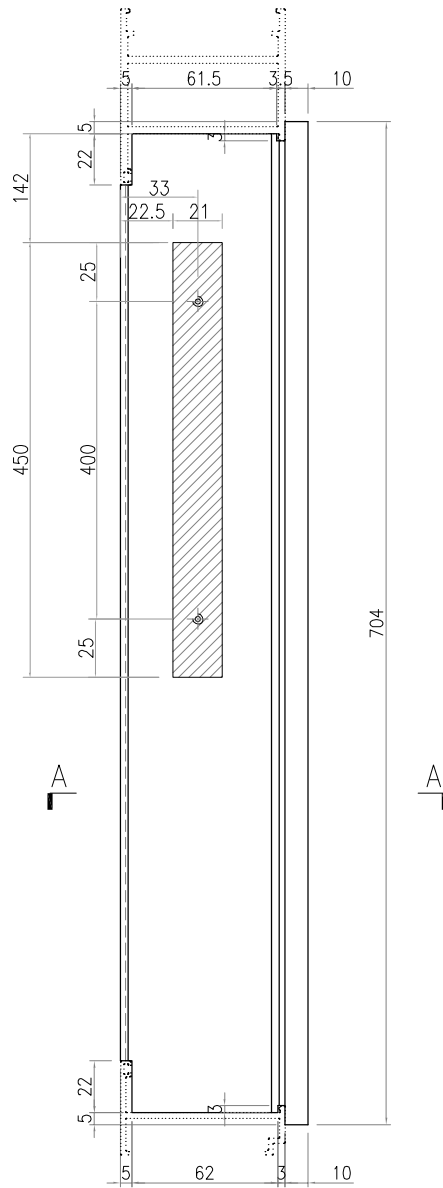
工程號	J-859	地盤	啟德站	探用附件
名稱	70FD门顶横料			
材料	X86269		地盤	
顏色	--		工廠	

 美特鋁質有限公司 MIDI Aluminium Fabricator Ltd.				類別		物料號	
				制圖	LRA	2023.04.29	圖號 X86269-AL01-07
修改	-	-		復核	-	-	數量 21
日期	-	-		批准			位置




工程號	J-859	地盤	啟德站	探用 附件
名稱	70FD门顶横料			
材料	X86269		地盤	
顏色	--		工廠	

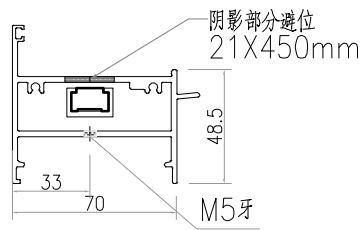
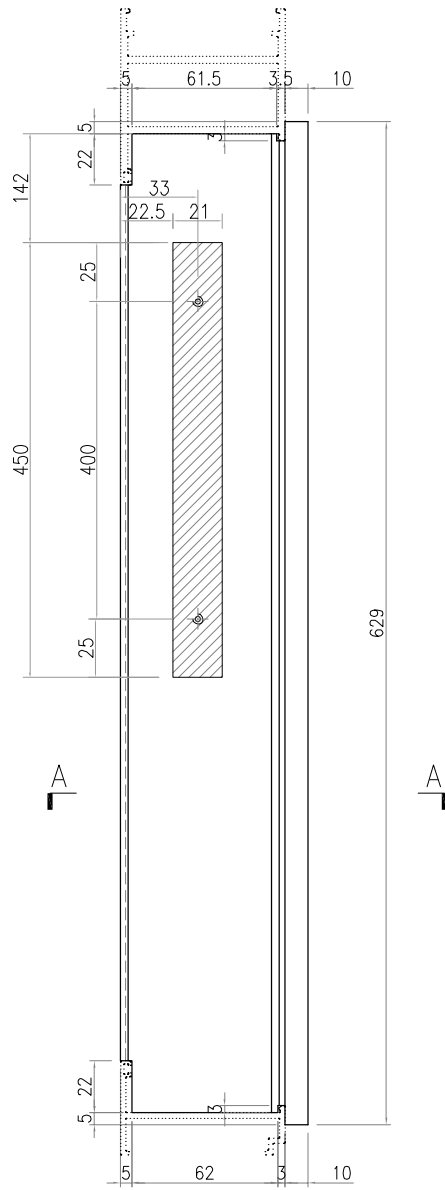
 美特鋁質 有限公司 MIDI Aluminium Fabricator Ltd.				類別		物料號	
				制圖	LRA	2023.04.29	圖號 X86269-AL01R-07
修改	-	-		復核	-	-	數量 15
日期	-	-		批准			位置



SECTION A-A


工程號	J-859	地盤	啟德站	探用附件
名稱	70FD门顶橫料			
材料	X86269		地盤	
顏色	--		工廠	

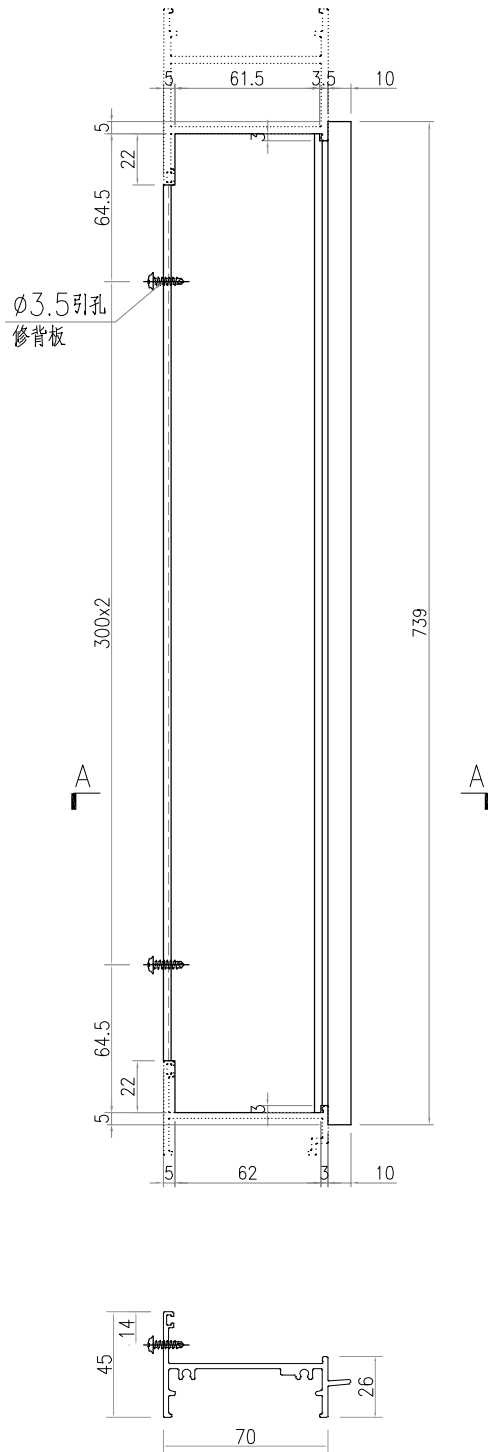
 美特鋁質有限公司 MIDI Aluminium Fabricator Ltd.				類別		物料號	
				制圖	LRA	2023.04.29	圖號 X86269-AL01R-09
修改	-	-		復核	-	-	數量 20
日期	-	-		批准			位置




SECTION A-A

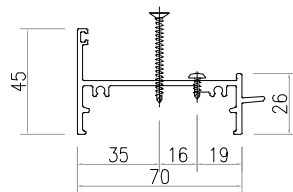
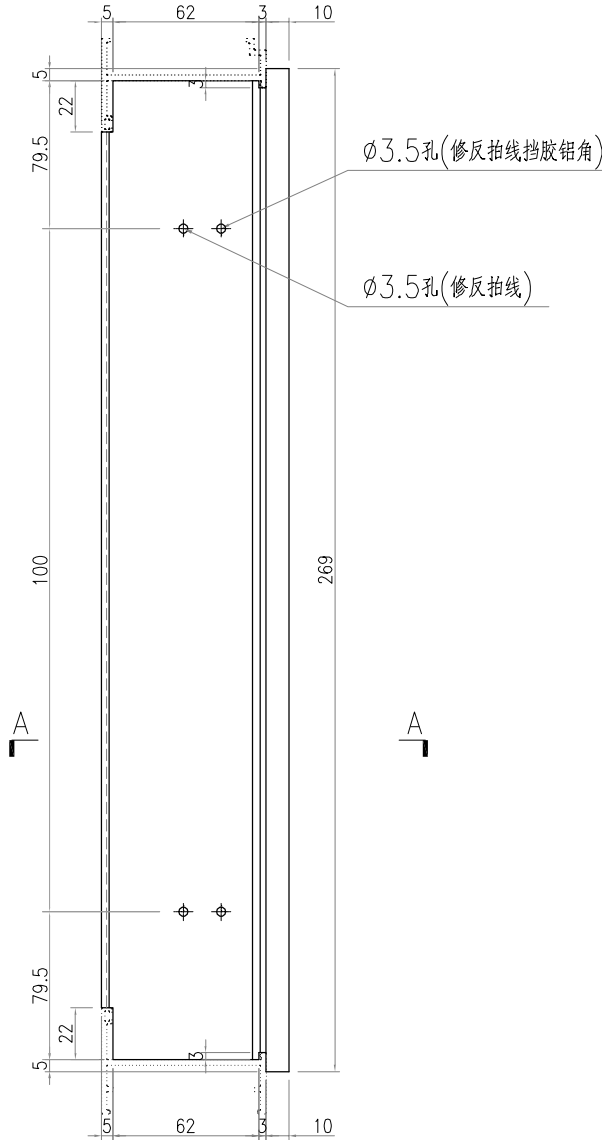
工程號	J-859	地盤	啟德站	附件
名稱	70FD门顶橫料		採用	
材料	X86269		地盤	
顏色	--		工廠	

 美特鋁質 有限公司 MIDI Aluminium Fabricator Ltd.				類別		物料號	
				制圖	LRA	2023.04.29	圖號 X86389-AL01R-01
修改	-	-		復核	-	-	數量 1
日期	-	-		批准			位置




工程號	J-859	地盤	啟德站	附件
名稱	70生頂橫		探用	
材料	X86389		地盤	
顏色	--		工廠	

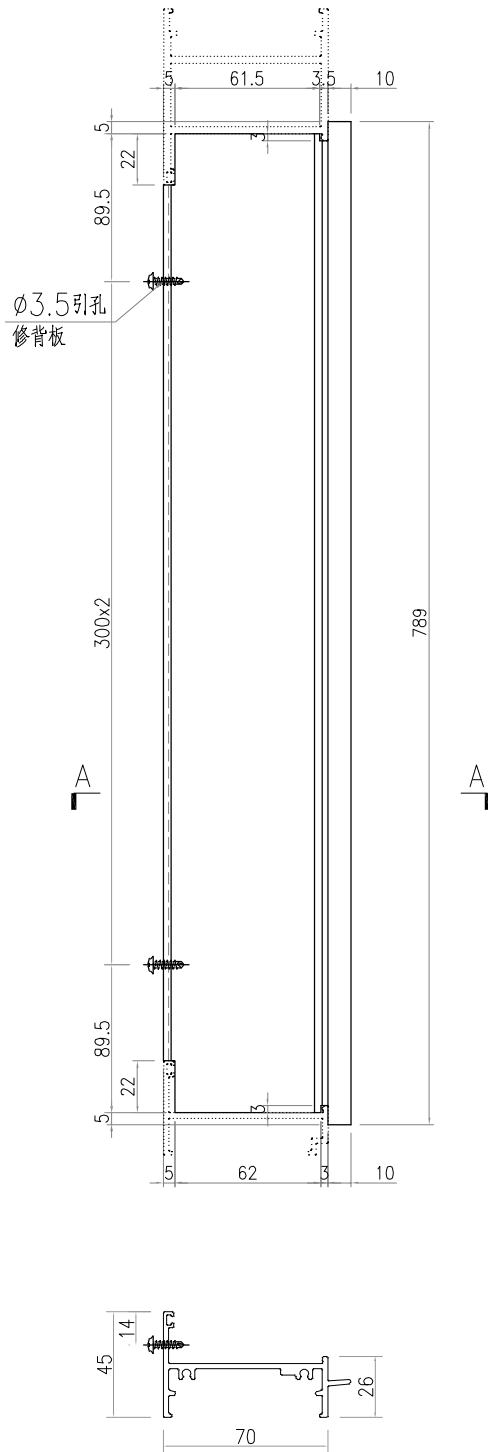
 美特鋁質 有限公司 MIDI Aluminium Fabricator Ltd.				類別		物料號	
				制圖	LRA	2023.04.29	圖號 X86389-AL01R-09
修改	-	-		復核	-	-	數量 20
日期	-	-		批准			位置



SECTION A-A


工程號	J-859	地盤	啟德站	附件
名稱	70生顶横		探用	
材料	X86389		地盤	
顏色	--		工廠	

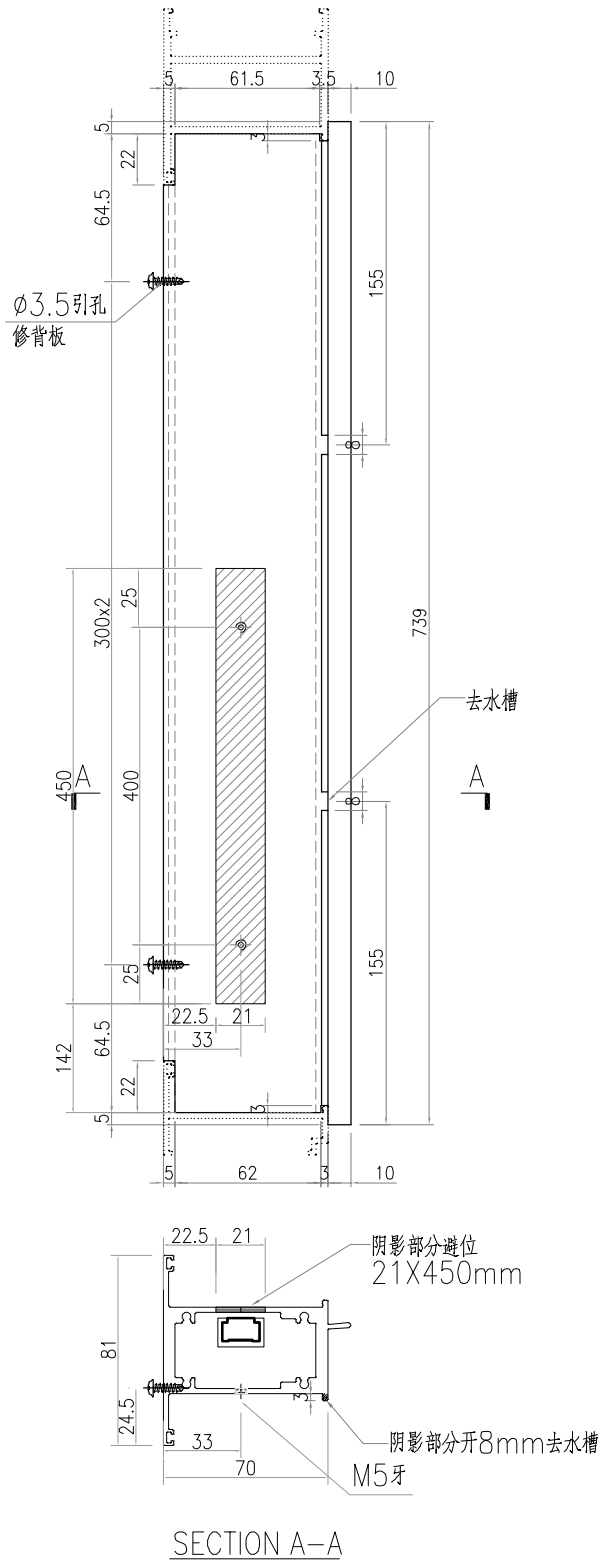
 美特鋁質 有限公司 MIDI Aluminium Fabricator Ltd.				類別		物料號	
				制圖	LRA	2023.04.29	圖號 X86389-AL01R-10
修改	-	-		復核	-	-	數量 1
日期	-	-		批准			位置




SECTION A-A

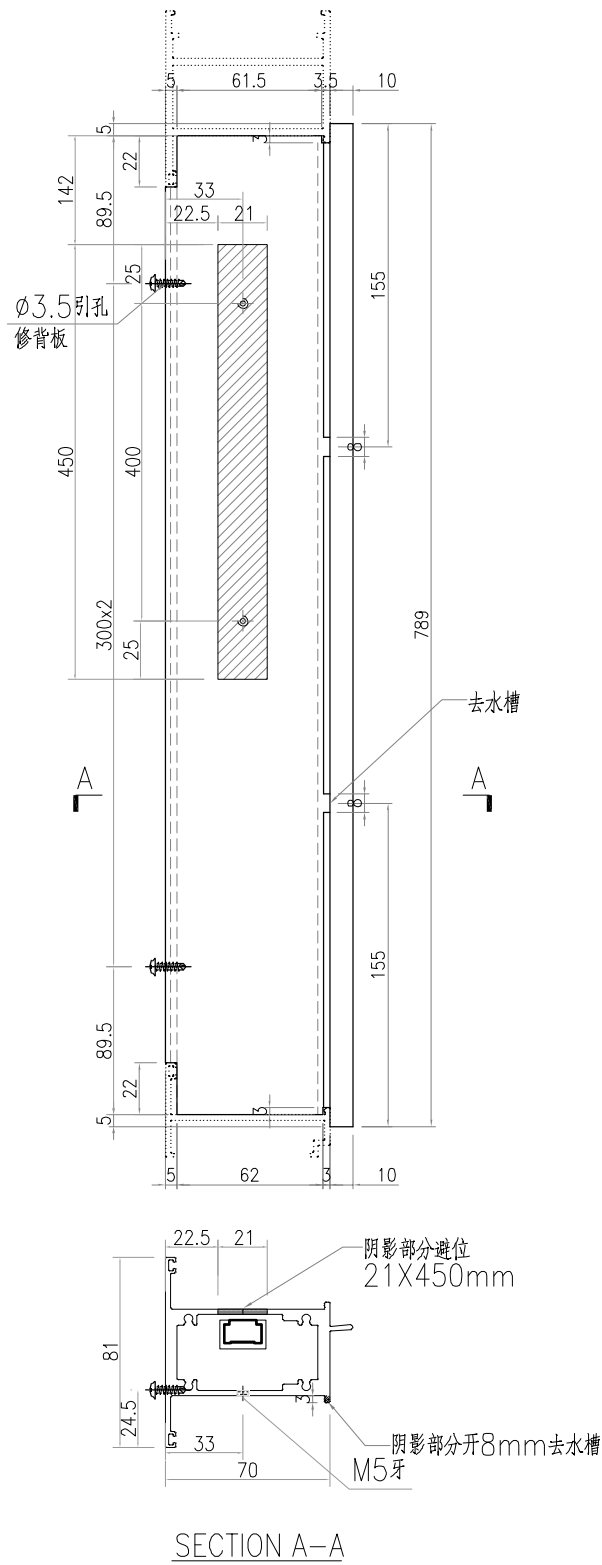
工程號	J-859	地盤	啟德站	附件
名稱	70生頂橫		採用	
材料	X86389		地盤	
顏色	--		工廠	

 美特鋁質 有限公司 MIDI Aluminium Fabricator Ltd.				類別		物料號	
				制圖	LRA	2023.04.29	圖號 X86205-AL01R-01
修改	-	-		復核	-	-	數量 1
日期	-	-		批准			位置




工程號	J-859	地盤	啟德站	附件
名稱	70上生下生中橫		採用	
材料	X86205		地盤	
顏色	--		工廠	

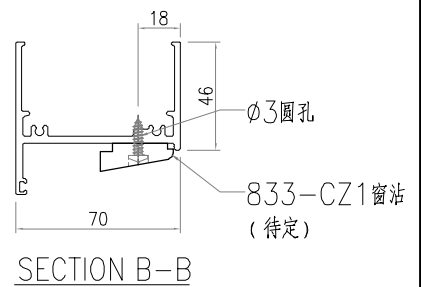
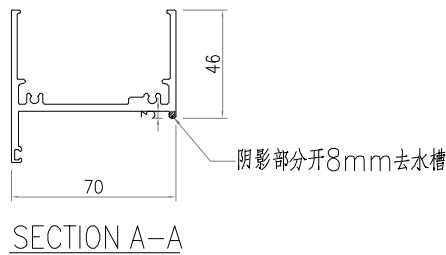
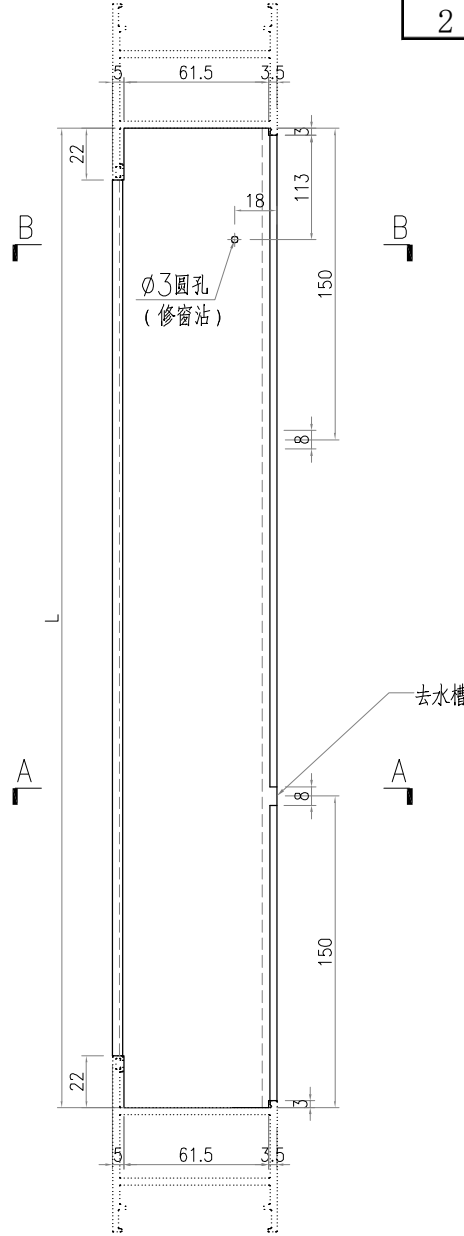
 美特鋁質 有限公司 MIDI Aluminium Fabricator Ltd.				類別		物料號	
				制圖	LRA	2023.04.29	圖號 X86205-AL01R-10
修改	-	-		復核	-	-	數量 1
日期	-	-		批准			位置




工程號	J-859	地盤	啟德站	附件
名稱	70上生下生中橫		採用	
材料	X86205		地盤	
顏色	--		工廠	

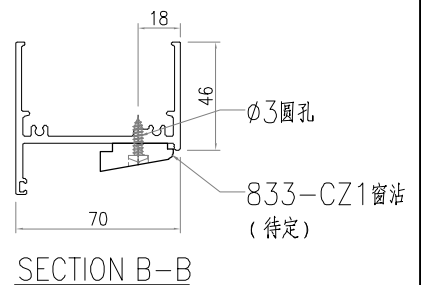
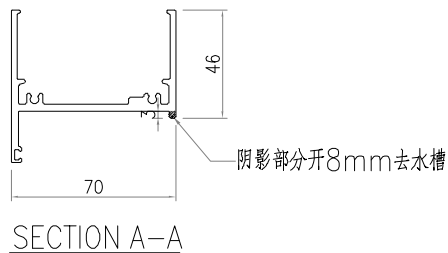
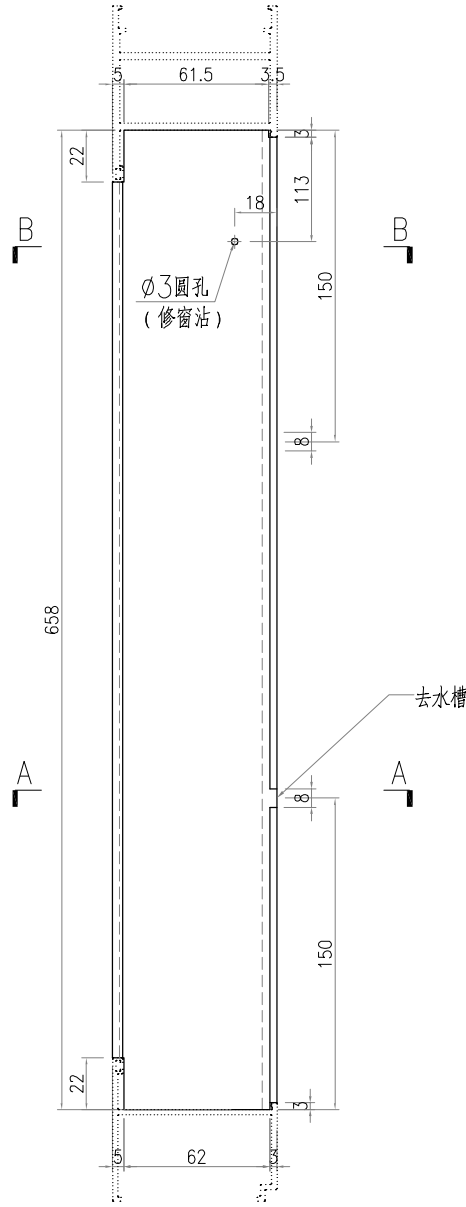
 美特鋁質 有限公司 MIDI Aluminium Fabricator Ltd.				類別		物料號	
修改	-	-		制圖	LRA	2023.04.29	圖號 X86022-AL01
日期	-	-		復核	-	-	數量 -
				批准			位置

序号	产品编号	长度L	数量
1	X86022-AL01-01	709	41
2	X86022-AL01-03	744	2




工程號	J-859	地盤	啟德站	附 件
名稱	70生底橫		探用	
材料	X86022		地盤	
顏色	--		工廠	

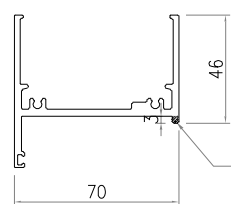
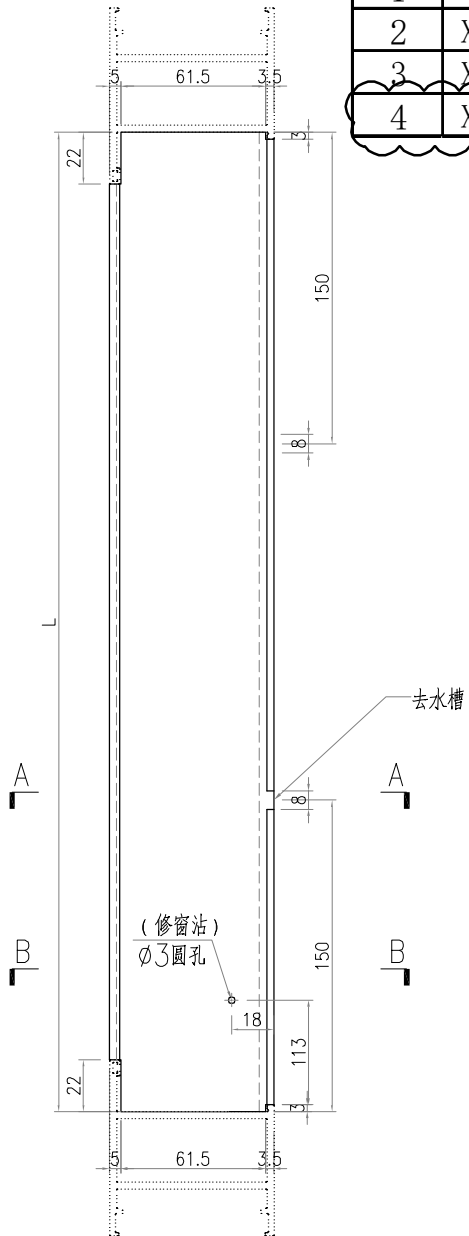
 美特鋁質 有限公司 MIDI Aluminium Fabricator Ltd.				類別		物料號	
				制圖	LRA	2023.04.29	圖號 X86022-AL01-02
修改	-	-		復核	-	-	數量 19
日期	-	-		批准			位置



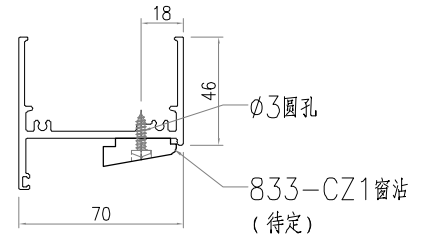
工程號	J-859	地盤	啟德站	附件
名稱	70生底橫		採用	
材料	X86022		地盤	
顏色	--		工廠	

 美特鋁質有限公司 MIDI Aluminium Fabricator Ltd.				類別		物料號	
				制圖	LRA	2023.04.29	圖號 X86022-AL01R
修改	-	-		復核	-	-	數量 -
日期	-	-		批准			位置

序号	产品编号	长度L	数量
1	X86022-AL01R-01	709	56
2	X86022-AL01R-03	744	3
3	X86022-AL01R-05	694	45
4	X86022-AL01R-06	744	2




SECTION A-A

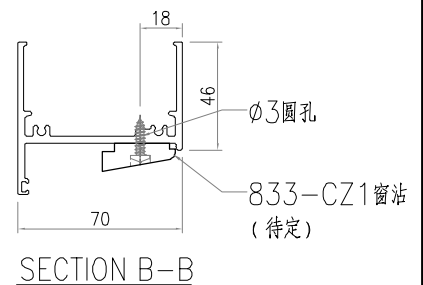
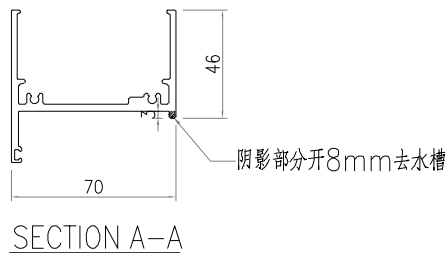
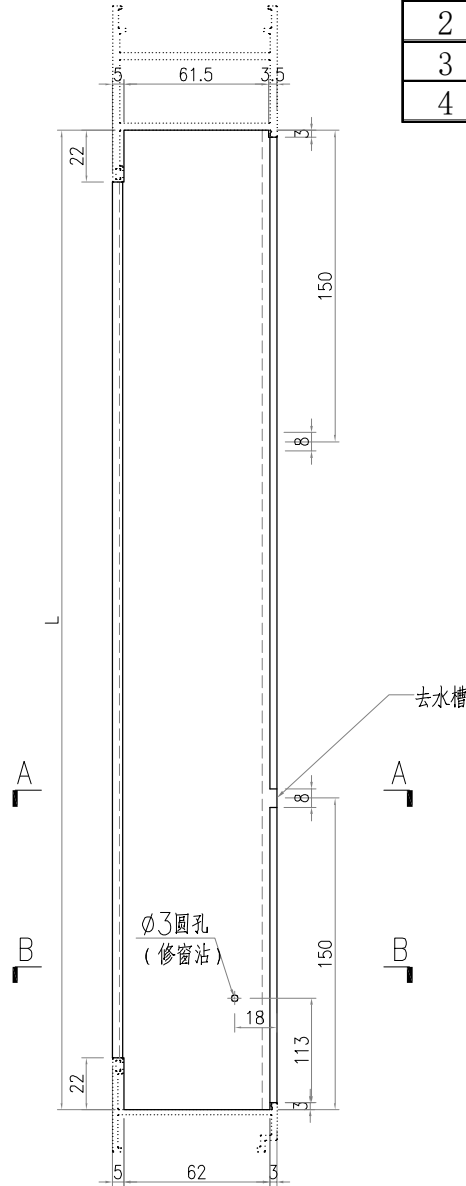


SECTION B-B


工程號	J-859	地盤	啟德站	附件
名稱	70生底橫		採用	
材料	X86022		地盤	
顏色	--		工廠	

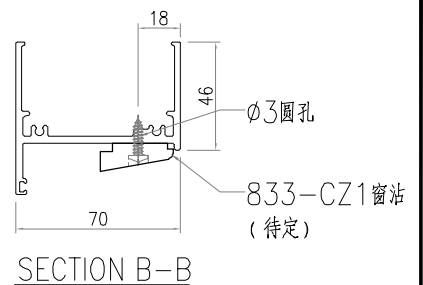
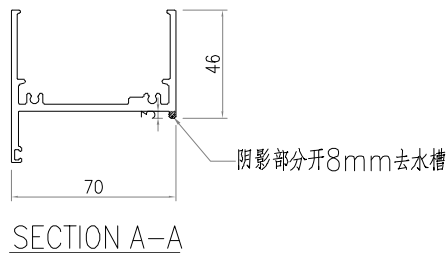
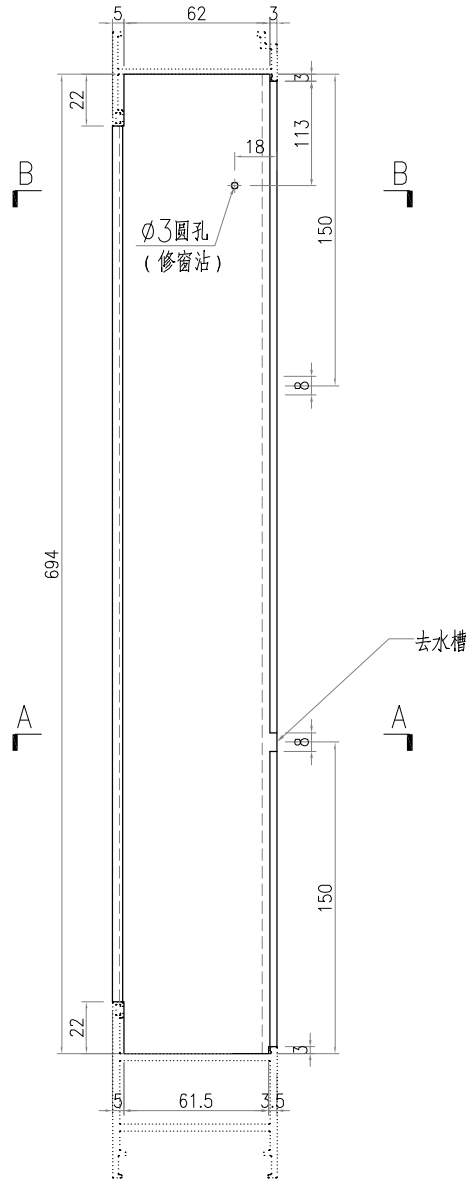
 美特铝质有限公司 MIDI Aluminium Fabricator Ltd.				類別		物料號	
修改	-	-		制圖	LRA	2023.04.29	圖號 X86022-AL01R
日期	-	-		復核	-	-	數量 -
				批准			位置

序号	产品编号	长度L	数量
1	X86022-AL01R-04	729	1
2	X86022-AL01R-07	694	15
3	X86022-AL01R-09A	619	20
4	X86022-AL01R-10	779	1




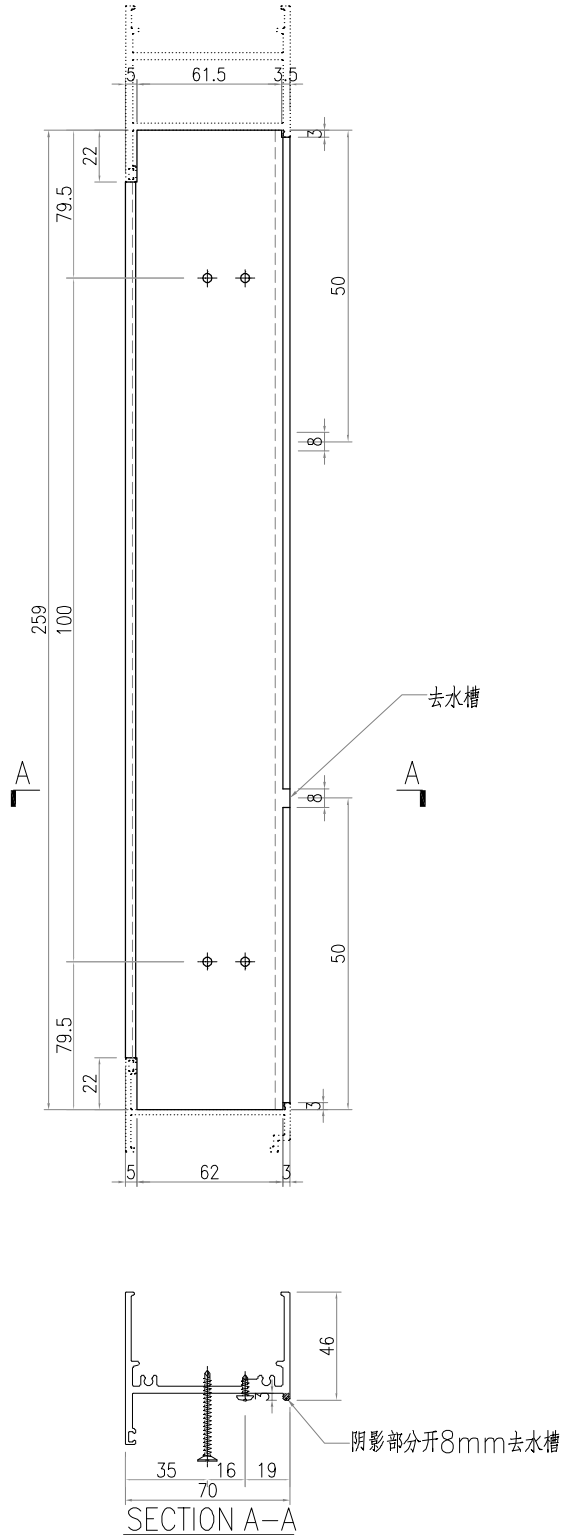
工程號	J-859	地盤	啟德站	附件
名稱	70生底橫		採用	
材料	X86022		地盤	
顏色	--		工廠	

 美特鋁質 有限公司 MIDI Aluminium Fabricator Ltd.				類別		物料號	
修改	-	-		制圖	LRA	2023.04.29	圖號 X86022-AL01-07
日期	-	-		復核	-	-	數量 21
				批准			位置

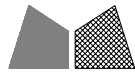


工程號	J-859	地盤	啟德站	附 件
名稱	70生底橫		探用	
材料	X86022		地盤	
顏色	--		工廠	

 美特鋁質 有限公司 MIDI Aluminium Fabricator Ltd.				類別		物料號	
				制圖	LRA	2023.04.29	圖號 X86022-AL01R-09
修改	-	-		復核	-	-	數量 20
日期	-	-		批准			位置

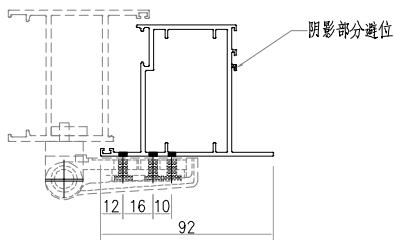
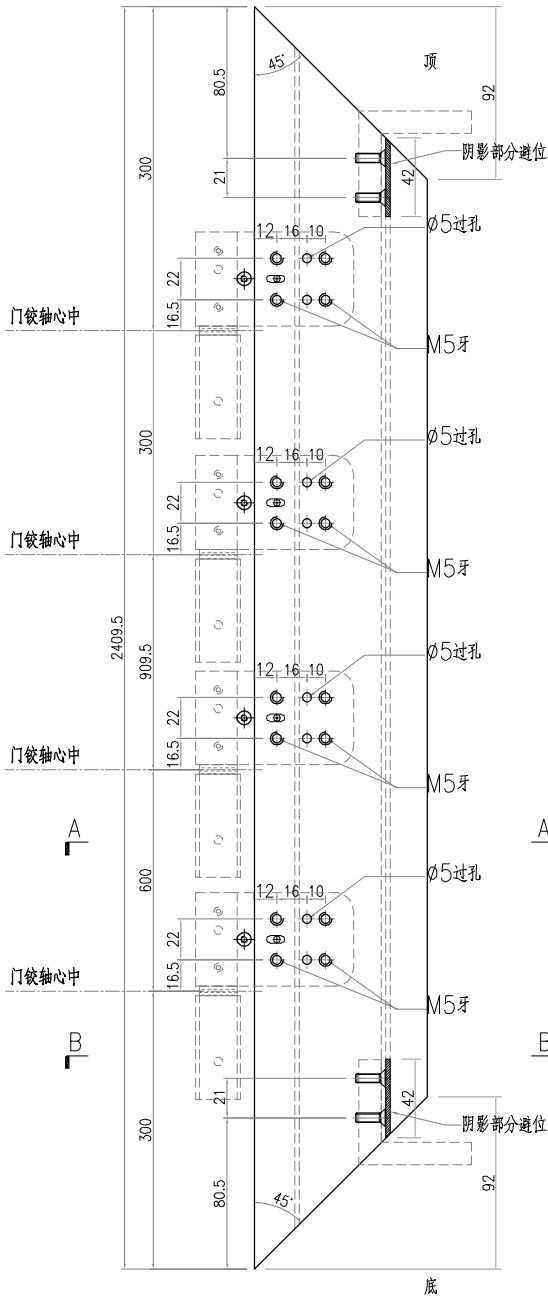


工程號	J-859	地盤	啟德站	附件
名稱	70生底橫		探用	
材料	X86022		地盤	
顏色	--		工廠	

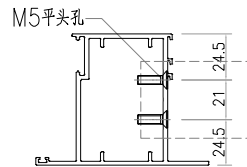


美特鋁質 有限公司
MIDI Aluminium Fabricator Ltd.

類別		物料號		
制圖	LRA	2023.04.29	圖號	X86384-AL01-01
修改	-	-	數量	83
日期	-	-	位置	
復核	-	-		
批准				

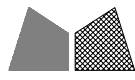


SECTION A-A



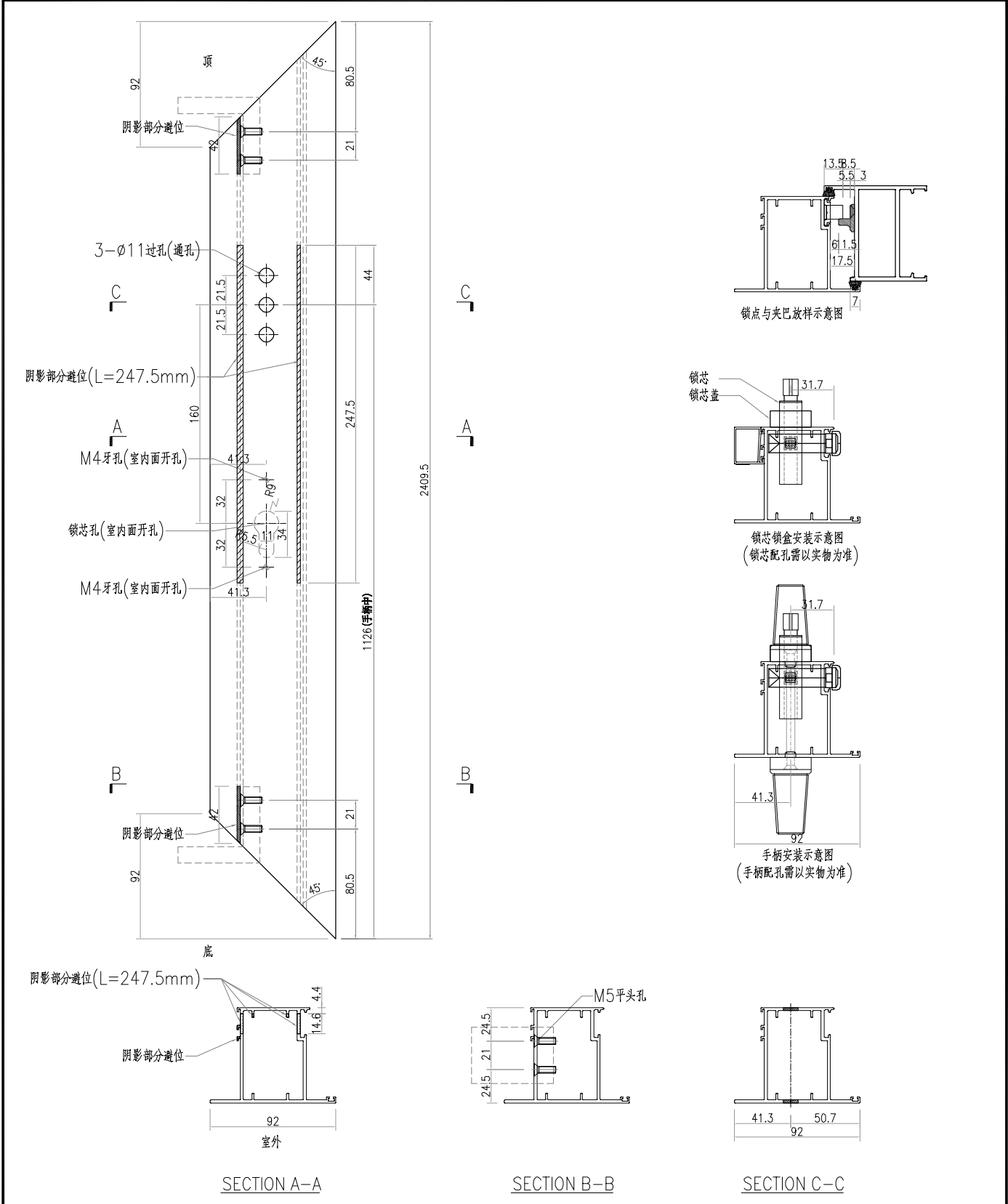
SECTION B-B

工程號	J-859	地盤	啟德站	附件
名稱	FD門玉料	探	用	
材料	X86384	地盤		
顏色	--	工廠		




美特铝质有限公司
MIDI Aluminium Fabricator Ltd.

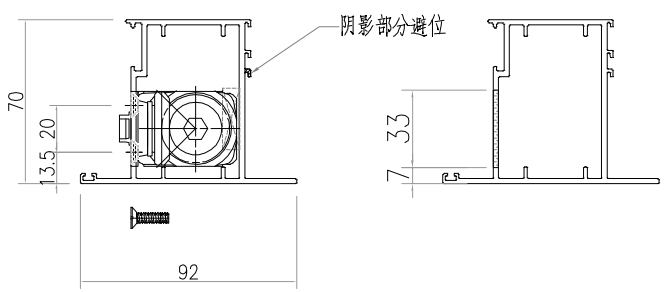
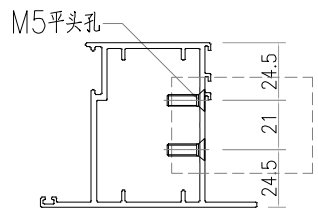
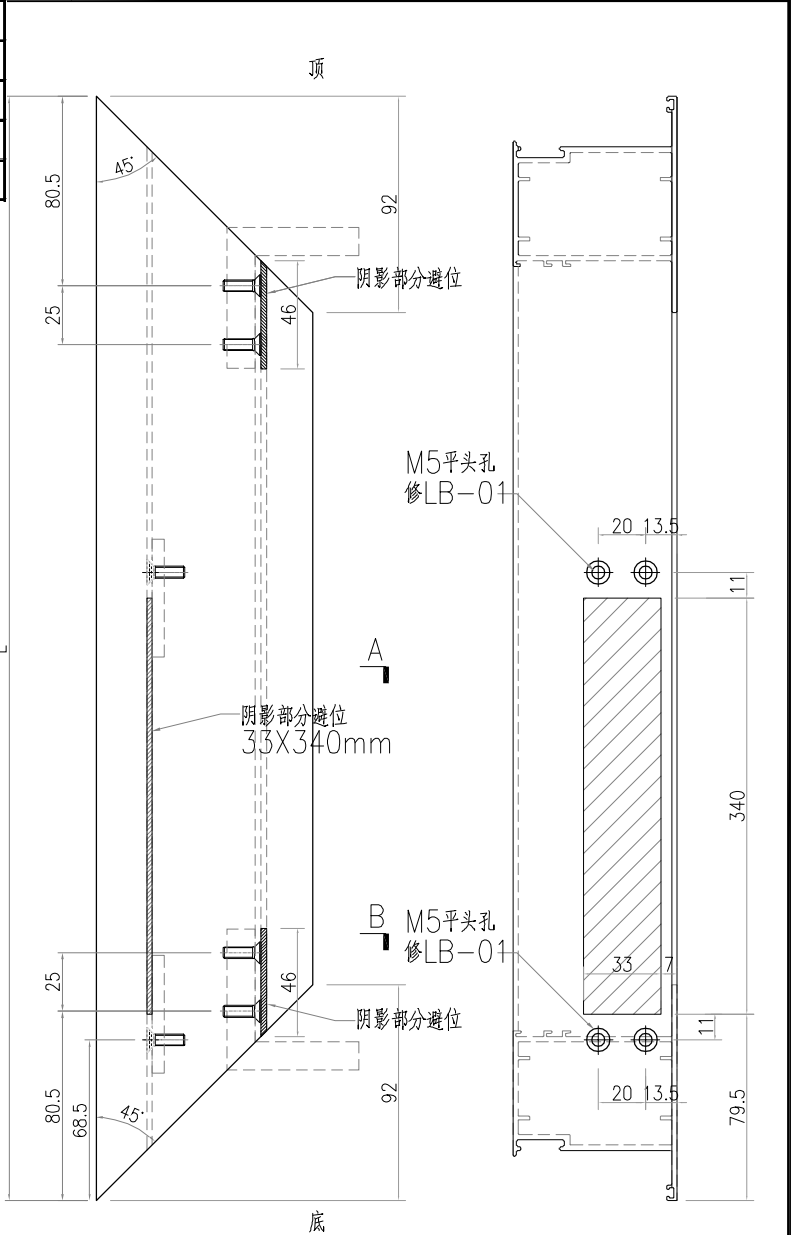
類別		物料號		
制圖	LRA	2023.04.29	圖號	X86384-AL02-01
修改	-	-	數量	83
日期	-	-	位置	
復核	-	-		
批准				



工程號	J-859	地盤	啟德站	附件
名稱	FD門玉料	採用		
材料	X86384	地盤		
顏色	--	工廠		

 美特铝质有限公司 MIDI Aluminium Fabricator Ltd.				類別		物料號	
修改	-	-		制圖	LRA	2023.04.29	圖號 X86384-AL03
日期	-	-		復核	-	-	數量 -
				批准			位置


序号	产品编号	长度L	数量
1	X86384-AL03-01	717	41
2	X86384-AL03-02	666	19
3	X86384-AL03-03	752	2
4	X86384-AL03-07	702	21



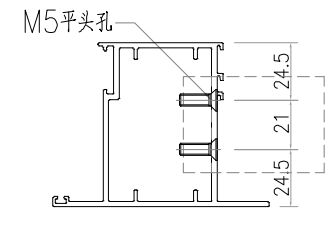
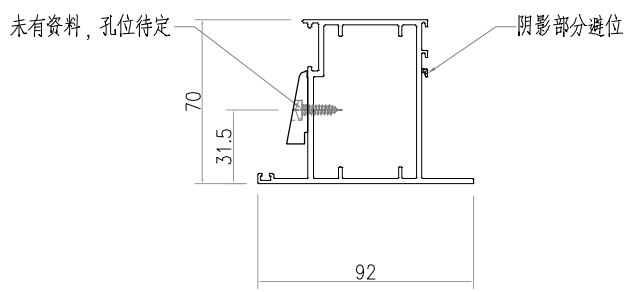
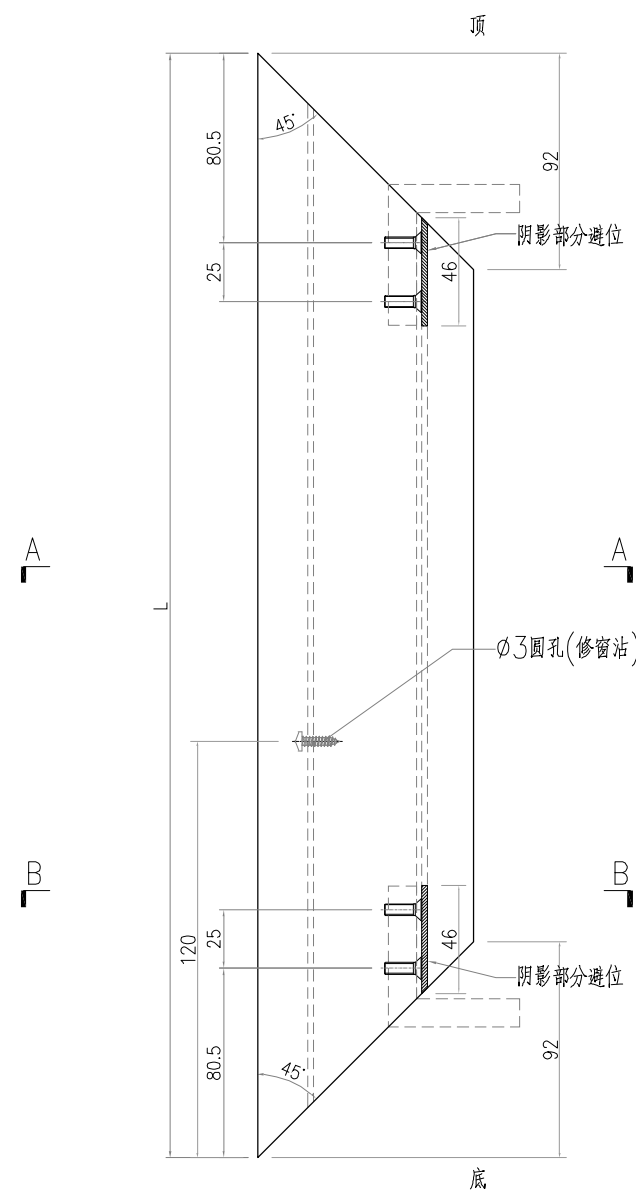
SECTION B-B

SECTION A-A

工程號	J-859	地盤	啟德站	附件
名稱	FD門玉料	採用		
材料	X86384	地盤		
顏色	--	工廠		

 美特鋁質 有限公司 MIDI Aluminium Fabricator Ltd.				類別		物料號	
				制圖	LRA	2023.04.29	圖號 X86384-AL04
修改	-	-		復核	-	-	數量 -
日期	-	-		批准			位置

序号	产品编号	长度L	数量
1	X86384-AL04-01	717	41
2	X86384-AL04-02	666	19
3	X86384-AL04-03	752	2
4	X86384-AL04-07	702	21

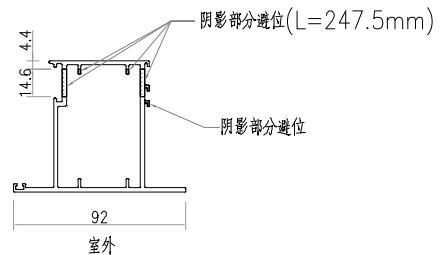
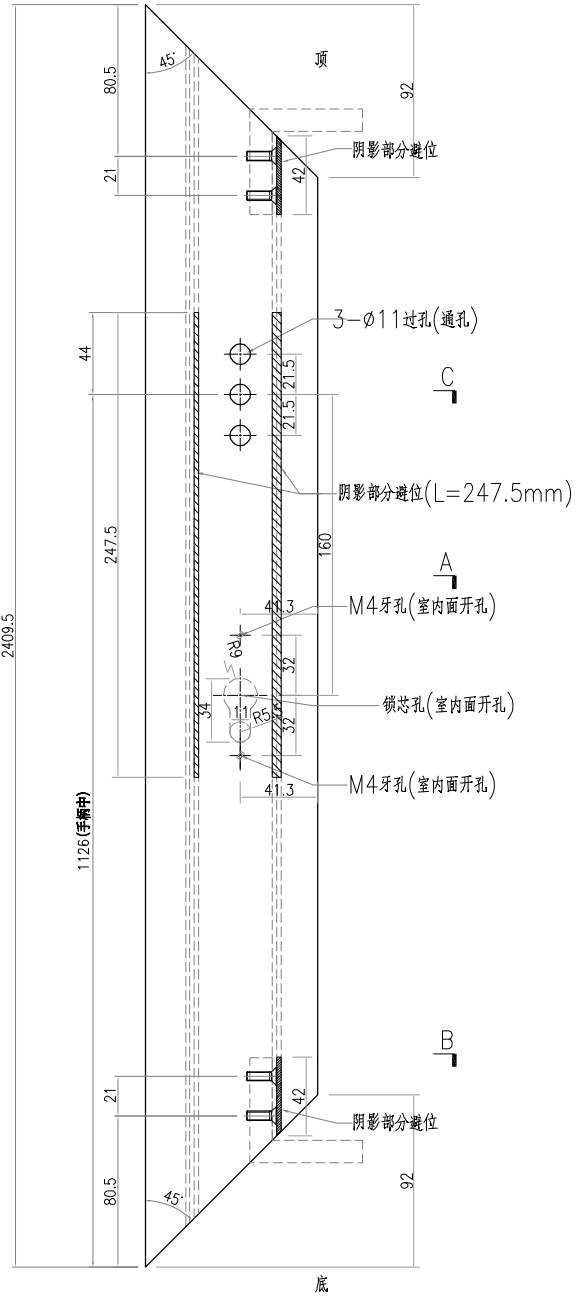
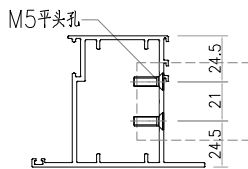
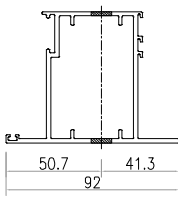
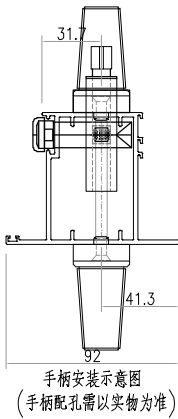
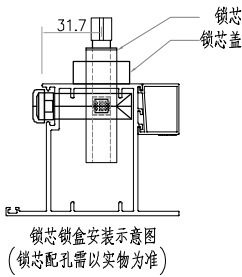
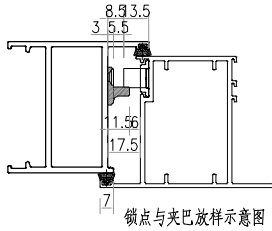


SECTION A-A


SECTION B-B

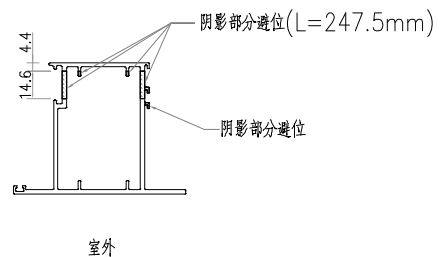
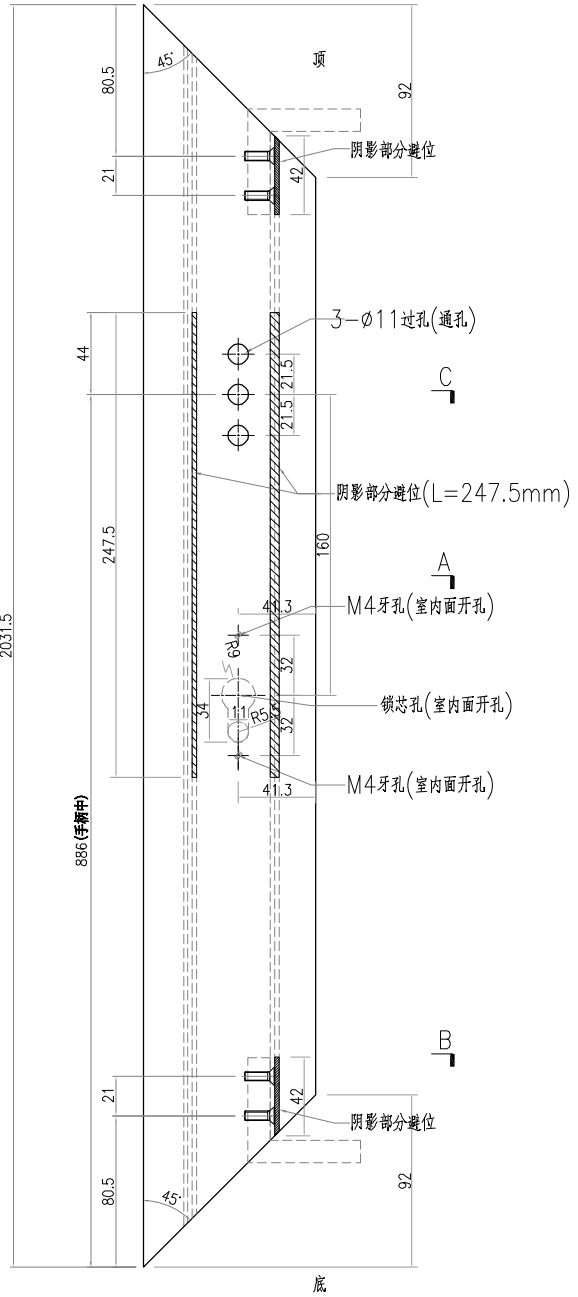
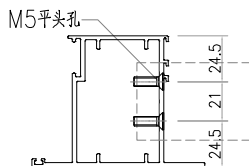
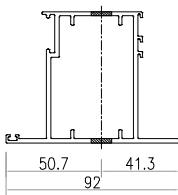
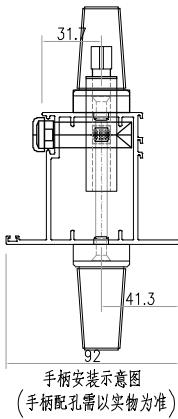
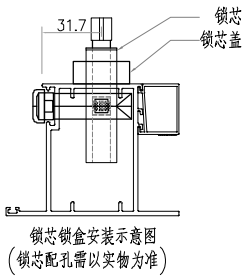
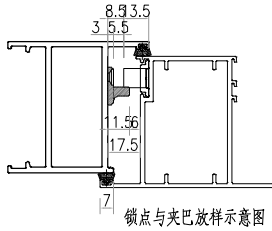
工程號	J-859	地盤	啟德站	附件
名稱	FD門玉料	採用		
材料	X86384	地盤		
顏色	--	工廠		

 美特鋁質有限公司 MIDI Aluminium Fabricator Ltd.				類別		物料號	
修改	-	-		制圖	LRA	2023.04.29	圖號 X86384-AL01R-01
日期	-	-		復核	-	-	數量 101
				批准			位置

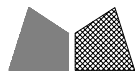


工程號	J-859	地盤	啟德站	附件
名稱	FD門玉料	採用		
材料	X86384	地盤		
顏色	--	工廠		

 美特鋁質有限公司 MIDI Aluminium Fabricator Ltd.				類別		物料號	
				制圖	LRA	2023.04.29	圖號 X86384-AL01R-04
修改	-	-		復核	-	-	數量 1
日期	-	-		批准			位置

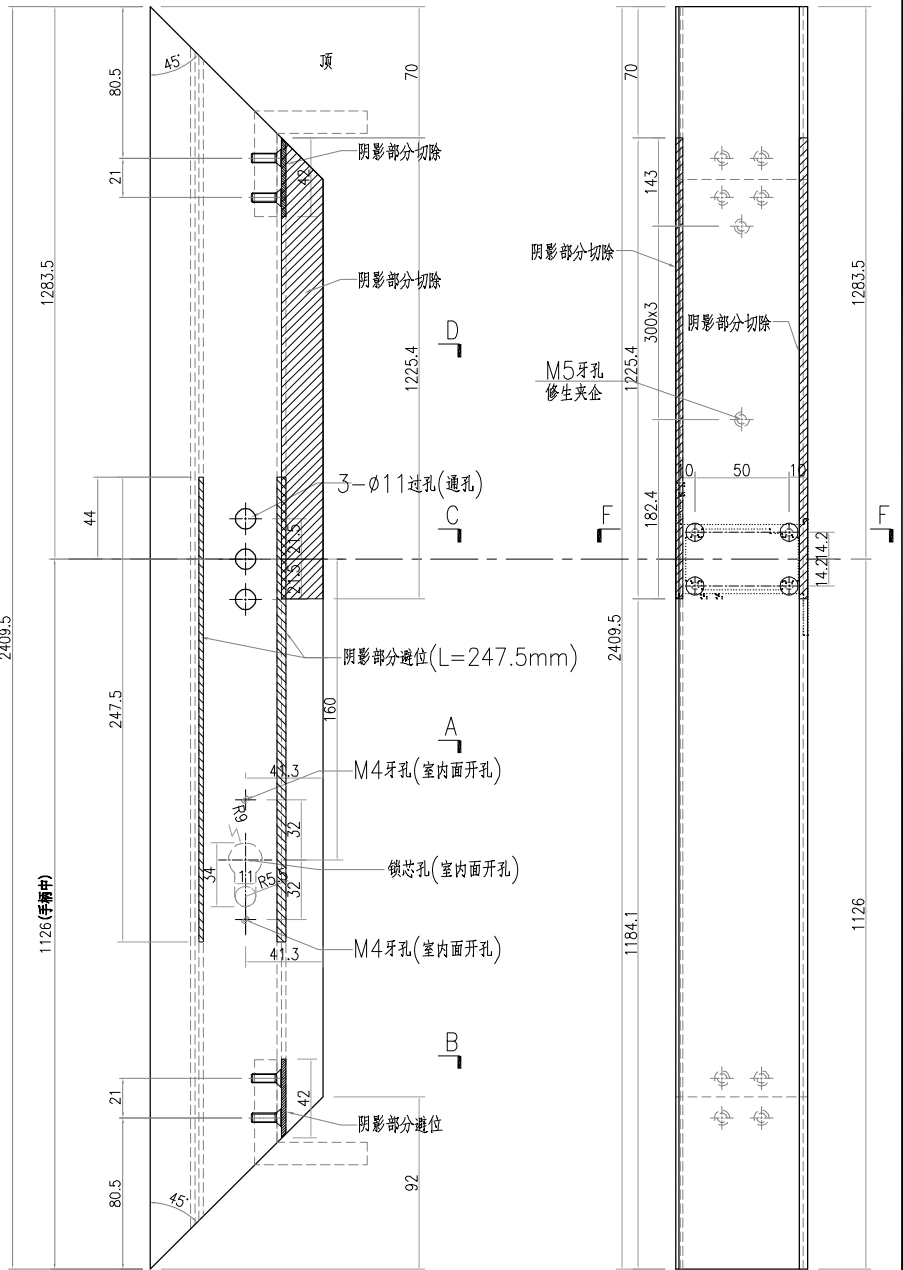
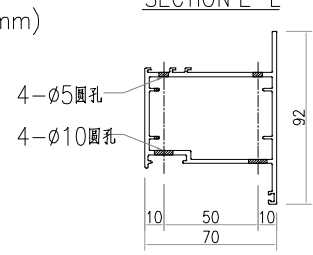
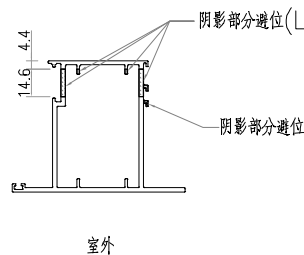
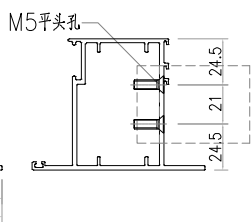
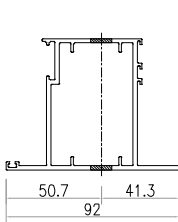
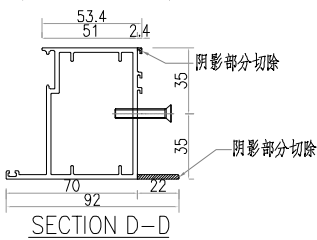
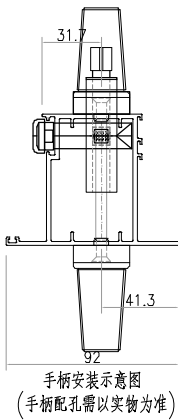
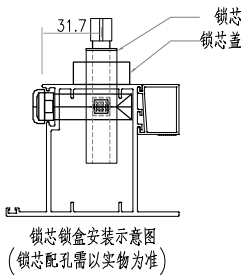
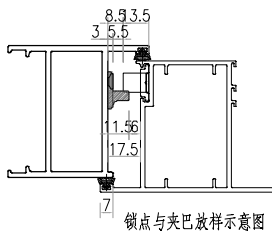


工程號	J-859	地盤	啟德站	附件
名稱	FD門玉料		採用	
材料	X86384		地盤	
顏色	--		工廠	




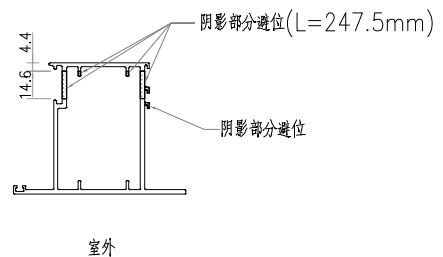
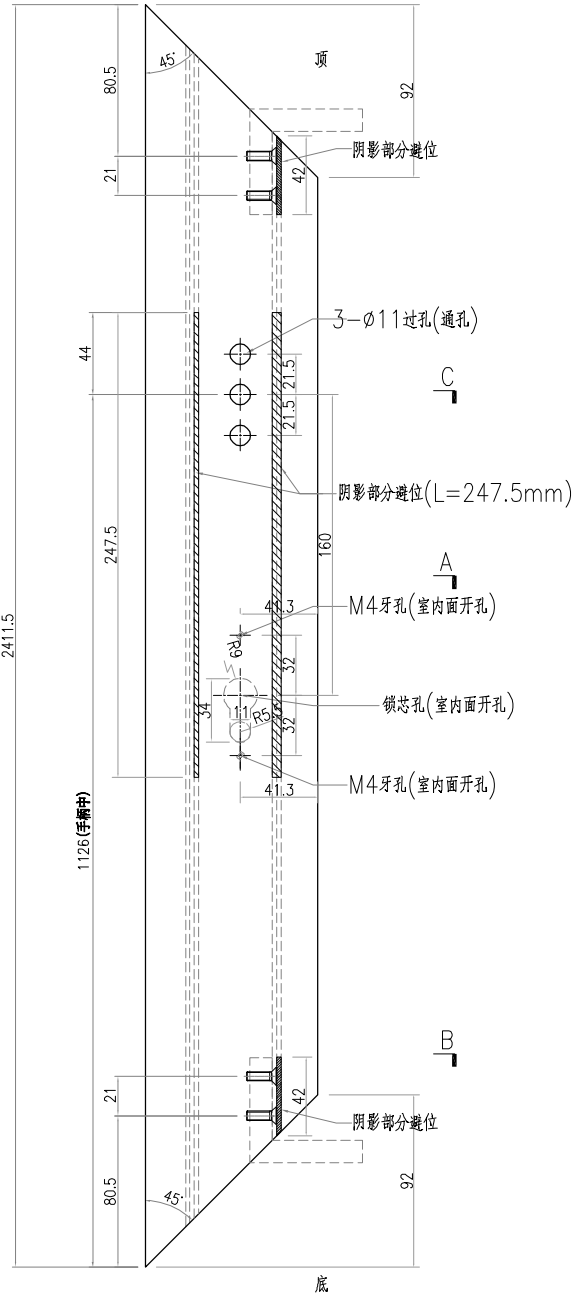
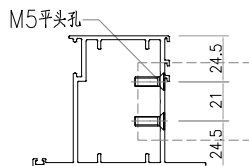
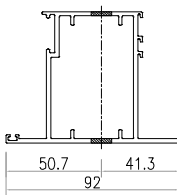
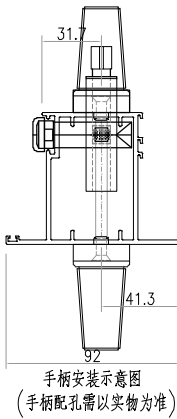
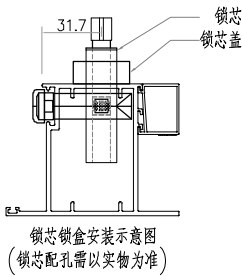
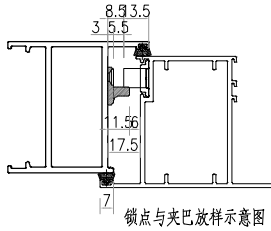
美特铝质有限公司
MIDI Aluminium Fabricator Ltd.

類別		物料號		
制圖	LRA	2023.04.29	圖號	X86384-AL01R-08
修改	-	-	數量	40
日期	-	-	位置	
復核	-	-		
批准				




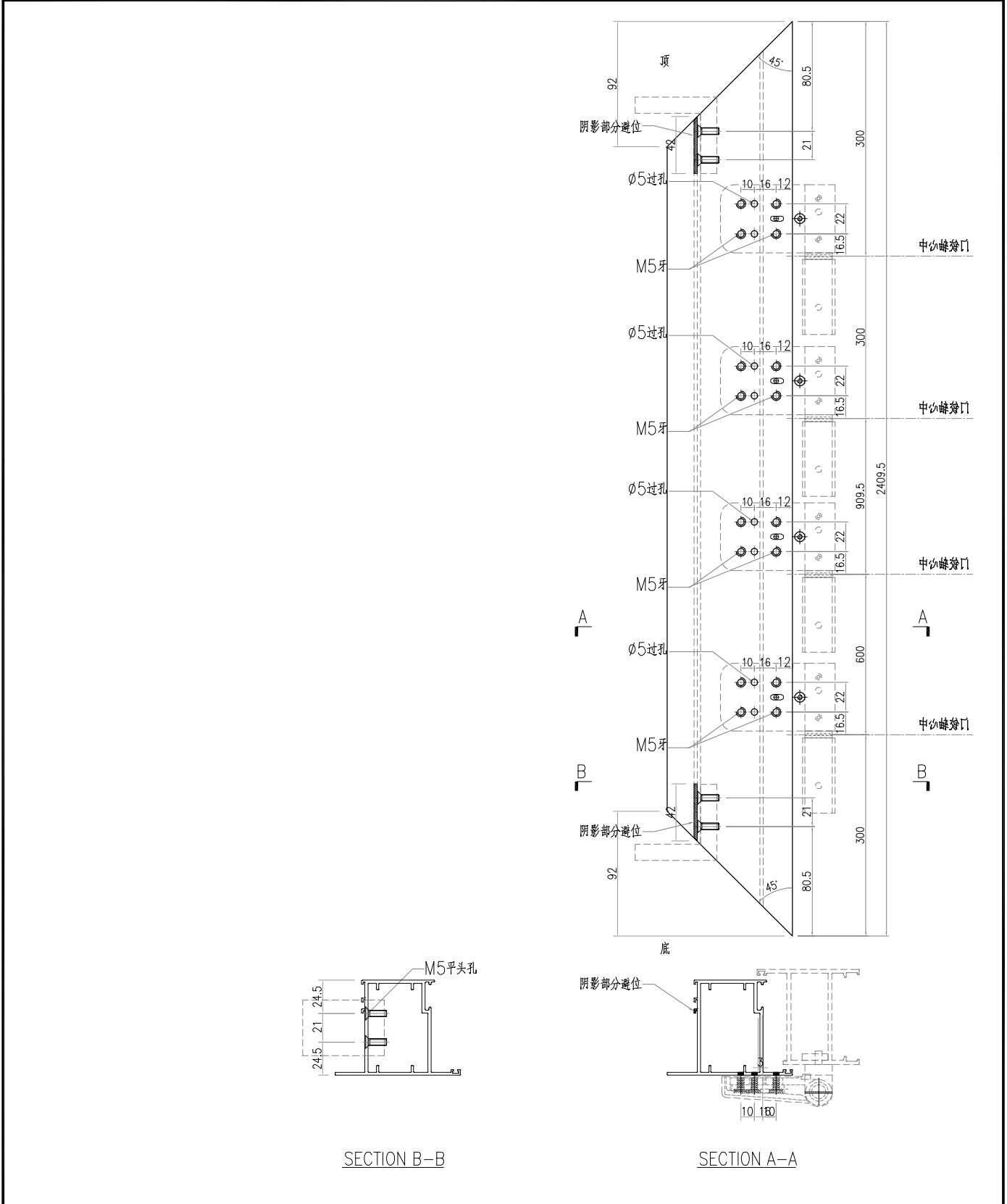
工程號	J-859	地盤	啟德站	探用附件
名稱	FD門玉料			
材料	X86384			
顏色	--	工廠		

 美特鋁質有限公司 MIDI Aluminium Fabricator Ltd.				類別		物料號	
				制圖	LRA	2023.04.29	圖號 X86384-AL01R-10
修改	-	-		復核	-	-	數量 1
日期	-	-		批准			位置




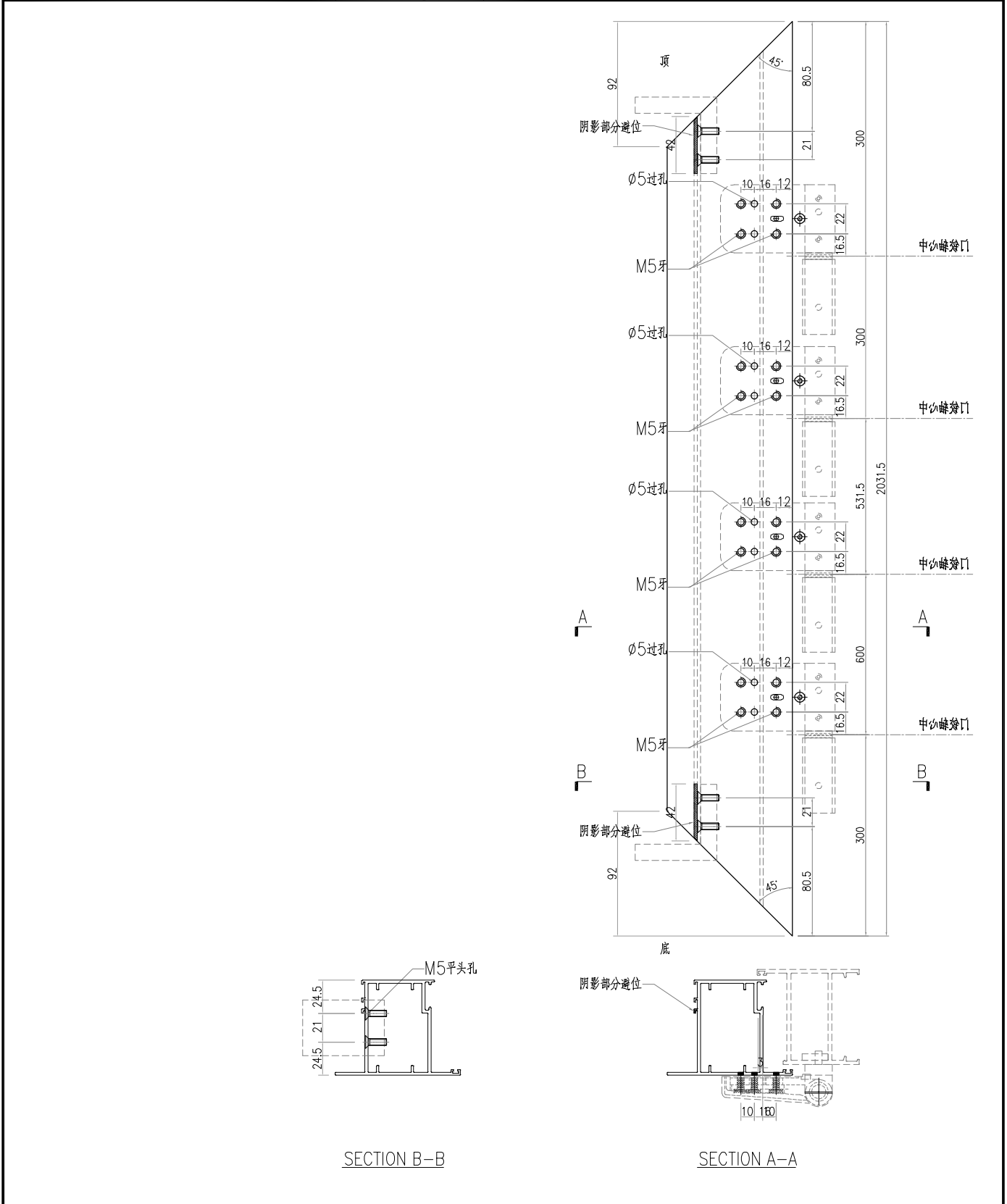
工程號	J-859	地盤	啟德站	附件
名稱	FD門玉料		採用	
材料	X86384		地盤	
顏色	--		工廠	

 美特鋁質有限公司 MIDI Aluminium Fabricator Ltd.				類別		物料號	
修改	-	-		制圖	LRA	2023.04.29	圖號 X86384-AL02R-01
日期	-	-		復核	-	-	數量 101
				批准			位置




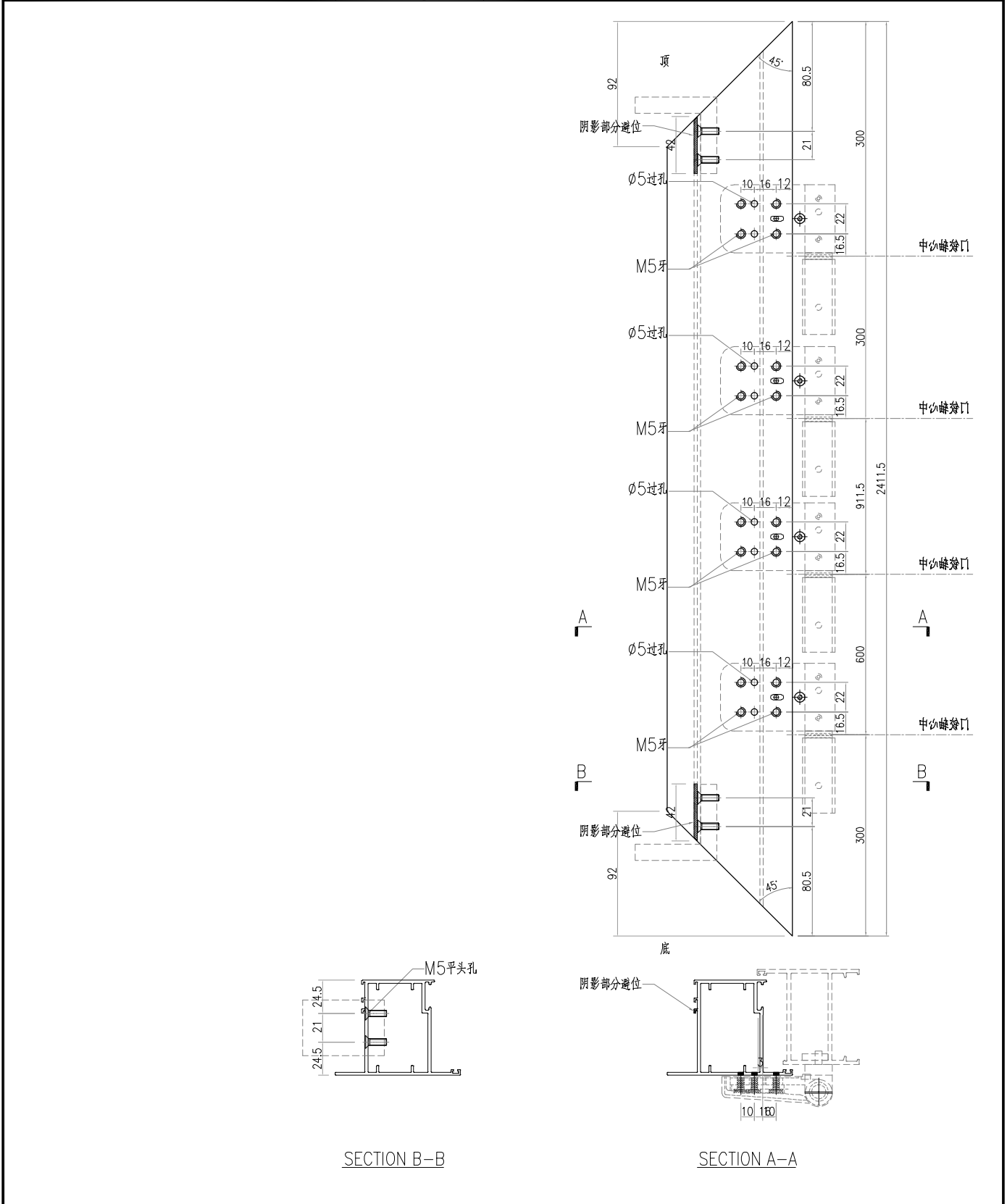
工程號	J-859	地盤	啟德站	附件
名稱	FD門玉料	採用		
材料	X86384	地盤		
顏色	--	工廠		

 美特鋁質有限公司 MIDI Aluminium Fabricator Ltd.				類別		物料號	
修改	-	-		制圖	LRA	2023.04.29	圖號 X86384-AL02R-04
日期	-	-		復核	-	-	數量 1
				批准			位置

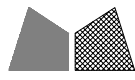


工程號	J-859	地盤	啟德站	附件
名稱	FD門玉料	採用		
材料	X86384	地盤		
顏色	--	工廠		

 美特鋁質有限公司 MIDI Aluminium Fabricator Ltd.				類別		物料號	
修改	-	-		制圖	LRA	2023.04.29	圖號 X86384-AL02R-10
日期	-	-		復核	-	-	數量 1
				批准			位置



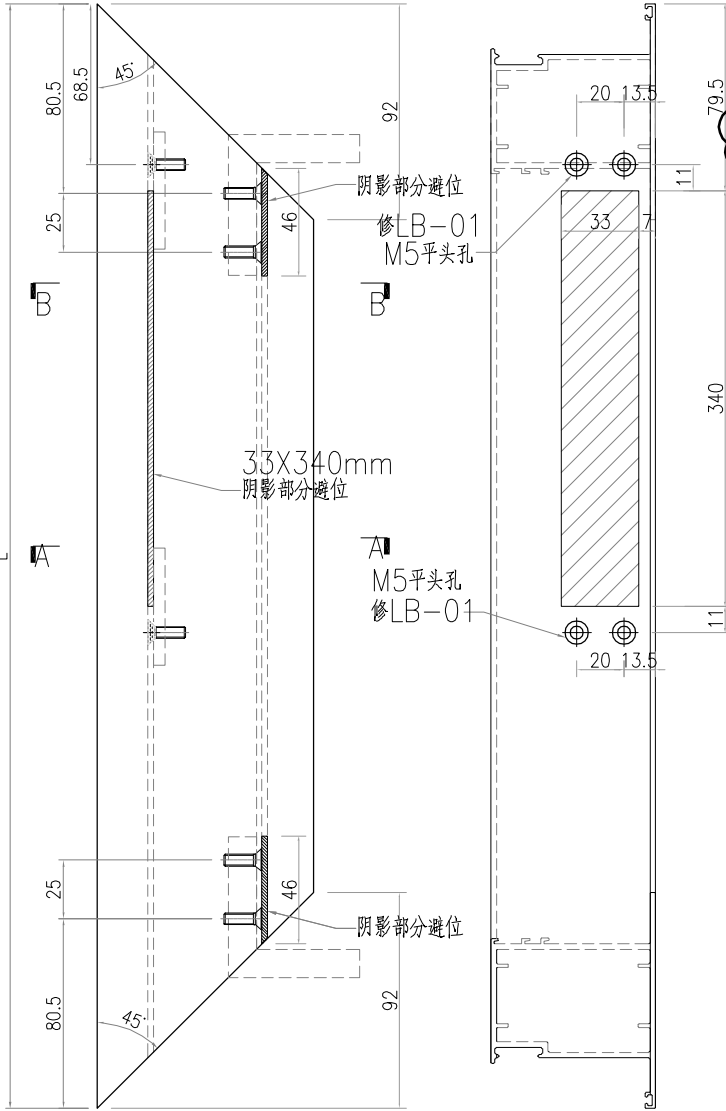
工程號	J-859	地盤	啟德站	附件
名稱	FD門玉料	採用		
材料	X86384	地盤		
顏色	--	工廠		



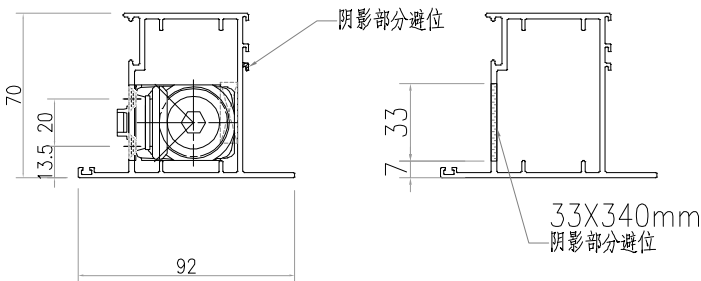
美特鋁質 有限公司
MIDI Aluminium Fabricator Ltd.

類別		物料號		
制圖	LRA	2023.04.29	圖號	X86384-AL03R
修改	-	-	數量	-
日期	-	-	位置	
復核	-	-		
批准				

序号	产品编号	长度L	数量
1	X86384-AL03R-01	717	36
2	X86384-AL03R-03	752	3
3	X86384-AL03R-04	737	1
4	X86384-AL03R-05	702	45
5	X86384-AL03R-06	752	2
6	X86384-AL03R-07	702	15
7	X86384-AL03R-10	787	1

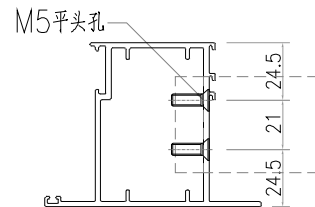


廣




SECTION A-A

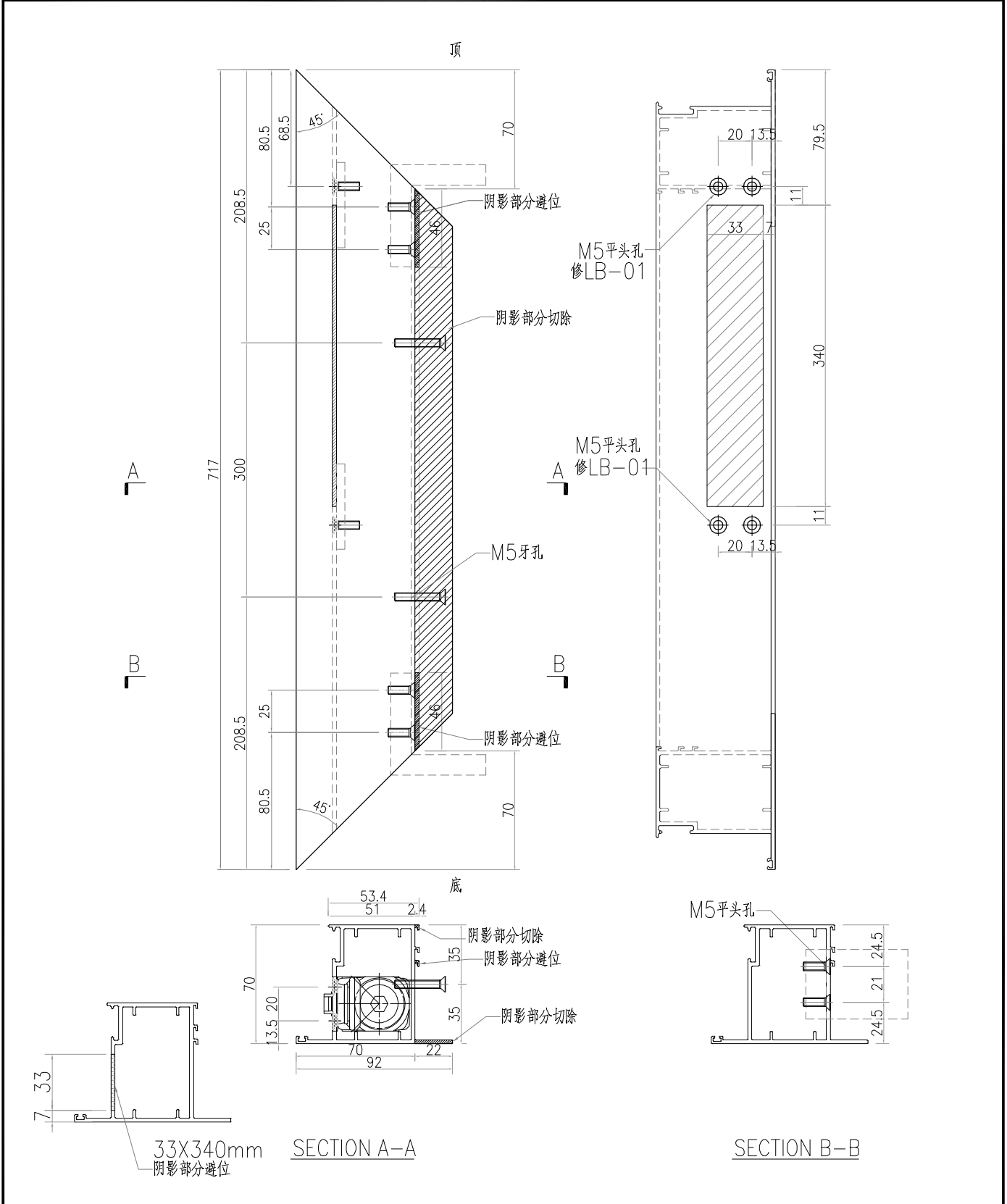
SECTION A-A



SECTION B-B

工程號	J-859	地盤	啟德站	附件
名稱	FD門玉料	探	用	
材料	X86384	地盤		
顏色	--	工廠		

 美特鋁質 有限公司 MIDI Aluminium Fabricator Ltd.				類別		物料號	
修改	-	-		制圖	LRA	2023.04.29	圖號 X86384-AL03R-08
日期	-	-		復核	-	-	數量 20
				批准			位置

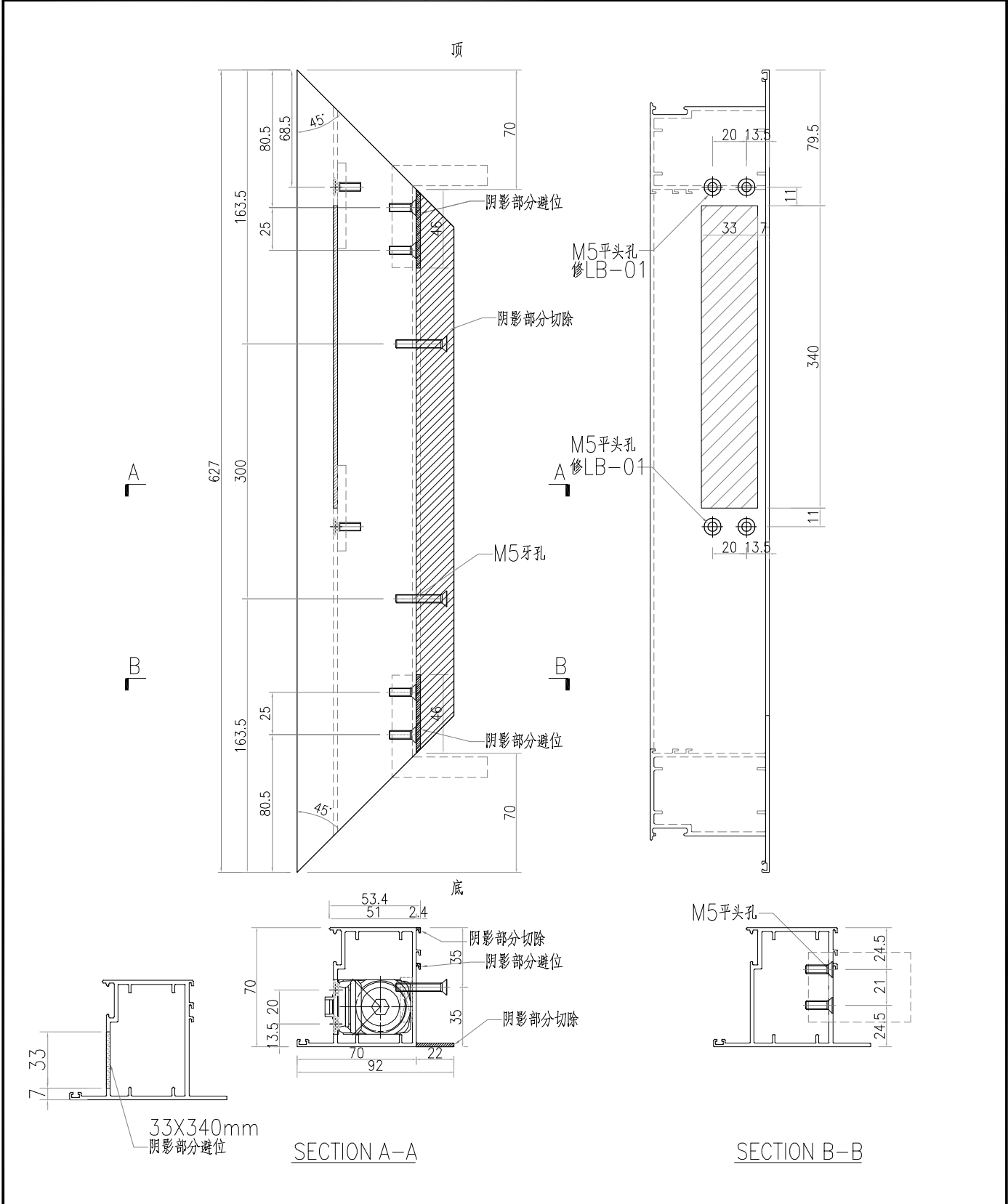


工程號	J-859	地盤	啟德站	附 件
名稱	FD門玉料	探	用	
材料	X86384	地盤		
顏色	--	工廠		



美特鋁質 有限公司
MIDI Aluminium Fabricator Ltd.

類別		物料號	
制圖	LRA	2023.04.29	圖號 X86384-AL03R-09
修改	-	-	數量 20
日期	-	-	位置
復核	-	-	
批准			



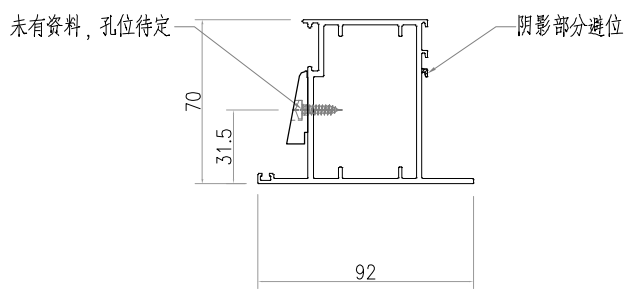
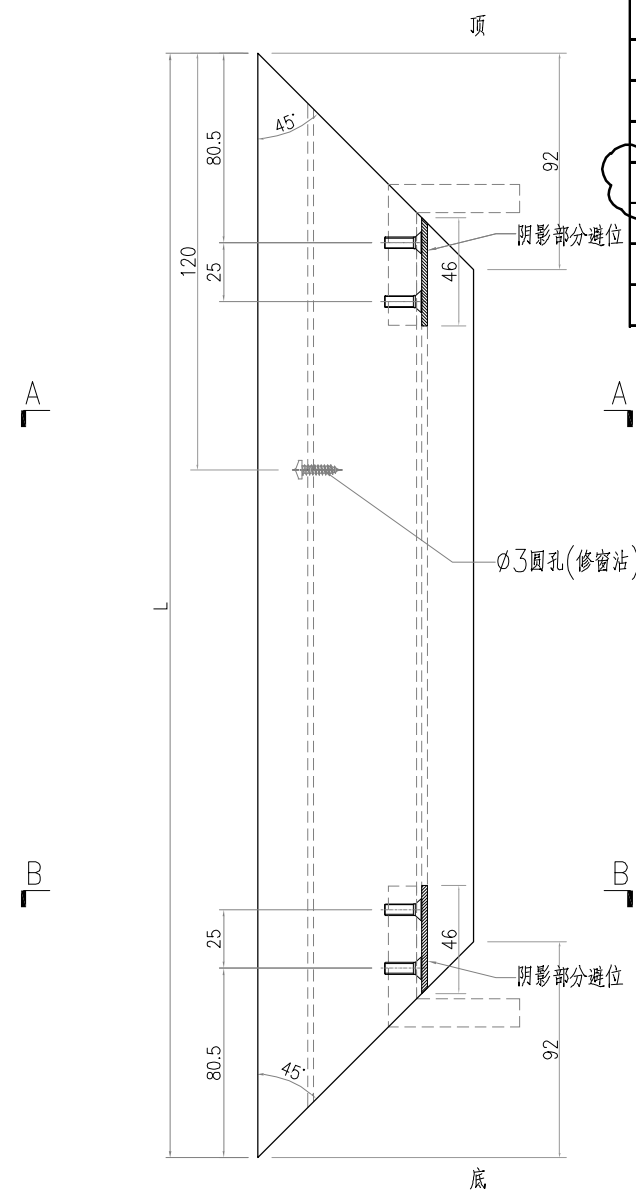
工程號	J-859	地盤	啟德站	附件
名稱	FD門玉料	探	用	
材料	X86384	地盤		
顏色	--	工廠		



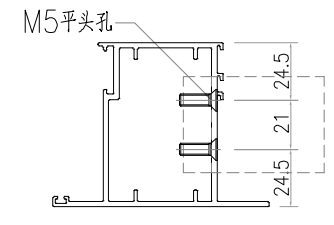
美特鋁質有限公司
MIDI Aluminium Fabricator Ltd.

類別		物料號		
制圖	LRA	2023.04.29	圖號	X86384-AL04R
修改	-	-	數量	-
日期	-	-	位置	
復核	-	-		
批准				

序号	产品编号	长度L	数量
1	X86384-AL04R-01	717	56
2	X86384-AL04R-03	752	3
3	X86384-AL04R-04	737	1
4	X86384-AL04R-05	702	45
5	X86384-AL04R-06	752	2
6	X86384-AL04R-07	702	15
7	X86384-AL04R-09	627	20
8	X86384-AL04R-10	787	1



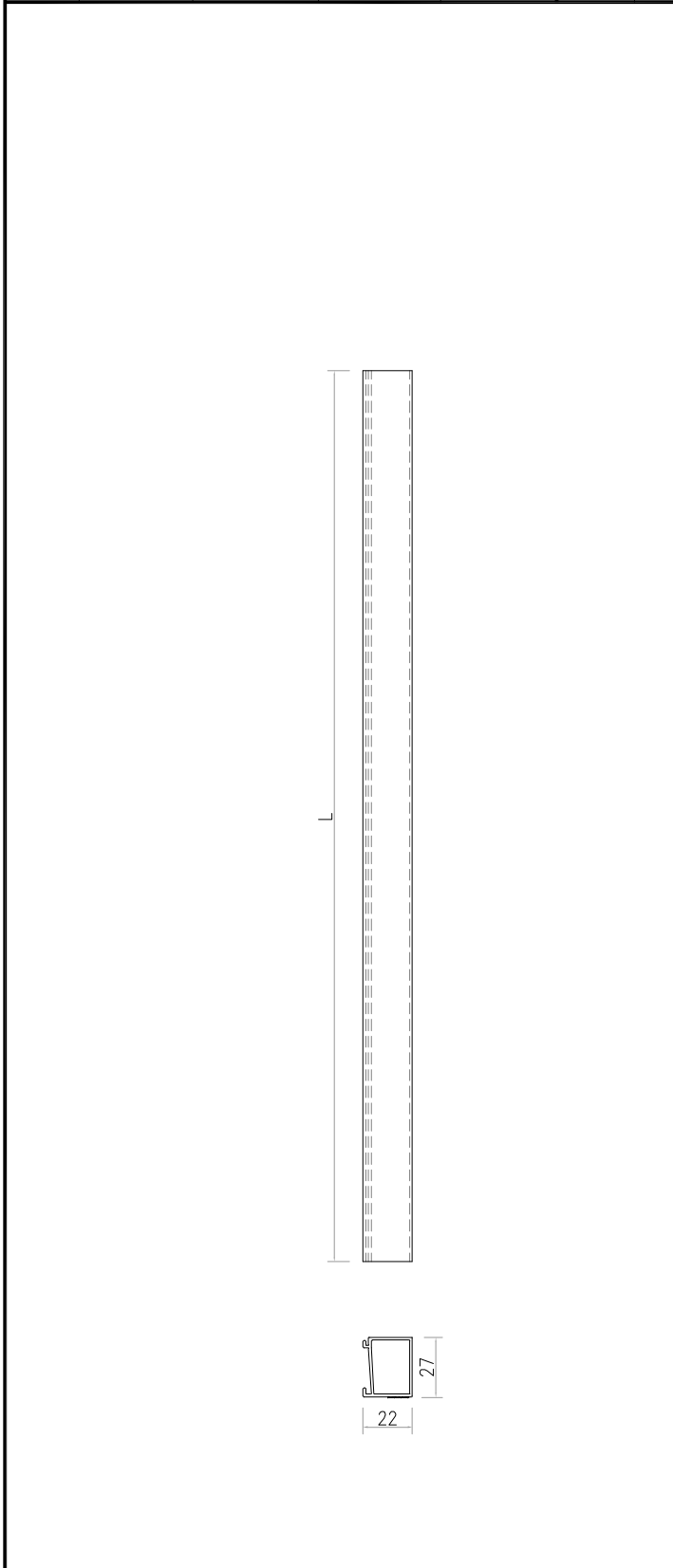
SECTION A-A



SECTION B-B


工程號	J-859	地盤	啟德站	附 件
名稱	FD門玉料	探	用	
材料	X86384	地盤		
顏色	--	工廠		

 美特鋁質有限公司 MIDI Aluminium Fabricator Ltd.				類別		物料號		
				制圖	LRA	2023.04.29	圖號	X86201-AL01
修改	-	-		復核	-	-	數量	-
日期	-	-		批准			位置	

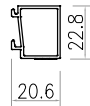


序号	产品编号	长度L	数量
1	X86201-AL01-01	2264.5	83
2	X86201-AL01R-01	2264.5	100
3	X86201-AL01R-04	1886.5	1
4	X86201-AL01R-09	2361	20
5	X86201-AL01R-09A	1032.5	20
6	X86201-AL01R-10	2266.5	1
7	X86201-AL02-01	2264.5	83
8	X86201-AL02R-01	2264.5	100
9	X86201-AL02R-04	1886.5	1
10	X86201-AL02R-09	2361	20
11	X86201-AL02R-09A	1032.5	20
12	X86201-AL02R-10	2266.5	1
13	X86201-AL03-01	533	41
14	X86201-AL03-02	482	19
15	X86201-AL03-03	568	2
16	X86201-AL03-07	518	21
17	X86201-AL03R-01	533	35
18	X86201-AL03R-03	568	3
19	X86201-AL03R-05	518	45
20	X86201-AL03R-06	568	2
21	X86201-AL03R-07	518	15
22	X86201-AL03R-09	157	20
23	X86201-AL03R-09A	443	20
24	X86201-AL04-01	533	41
25	X86201-AL04-02	482	19
26	X86201-AL04-03	568	2
27	X86201-AL04-07	518	21
28	X86201-AL04R-01	533	35
29	X86201-AL04R-03	568	3
30	X86201-AL04R-04	553	1
31	X86201-AL04R-05	518	45
32	X86201-AL04R-06	568	2
33	X86201-AL04R-07	518	15
34	X86201-AL04R-09	157	20
35	X86201-AL04R-09A	443	20
36	X86201-AL04R-10	603	1

工程號	J-859	地盤	啟德站	附 件
名稱	玻璃線	探	用	
材料	X86201	地盤		
顏色	--	工廠		

 美特鋁質有限公司 MIDI Aluminium Fabricator Ltd.				類別		物料號		
				制圖	LRA	2023.04.29	圖號	X86109-AL01R
修改	-	-		復核	-	-	數量	-
日期	-	-		批准			位置	

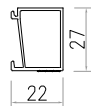
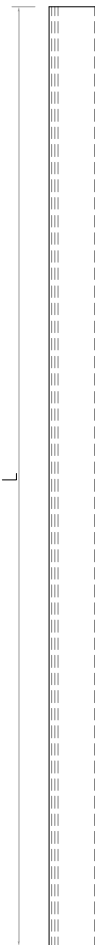
序号	产品编号	长度L	数量
1	X86109-AL01R-01	2264.5	1
2	X86109-AL02R-01	2264.5	1
3	X86109-AL03R-01	535.8	1
4	X86109-AL04R-01	535.8	1
5	X86109-AL01R-02	1032.5	20
6	X86109-AL02R-02	1032.5	20
7	X86109-AL03R-02	535.8	20
8	X86109-AL04R-02	535.8	20
9	X86109-AL01R-03	1109	20
10	X86109-AL02R-03	1109	20
11	X86109-AL03R-03	437	20




工程號	J-859	地盤	啟德站	附件
名稱	玻璃線		探用	
材料	X86109		地盤	
顏色	--		工廠	

 美特鋁質有限公司 MIDI Aluminium Fabricator Ltd.				類別		物料號		
				制圖	LRA	2023.04.29	圖號	X86018-AL03R
修改	-	-		復核	-	-	數量	-
日期	-	-		批准			位置	

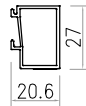
序号	产品编号	长度L	数量
1	X86018-AL03R-04	553	1
2	X86018-AL03R-10	603	1




工程號	J-859	地盤	啟德站	附件
名稱	玻璃線		採用	
材料	X86018		地盤	
顏色	--		工廠	

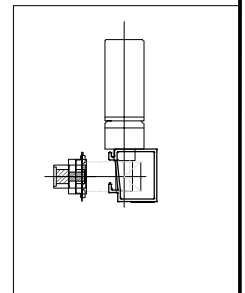
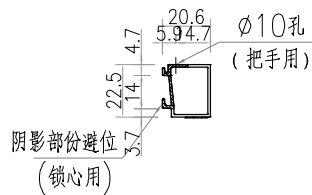
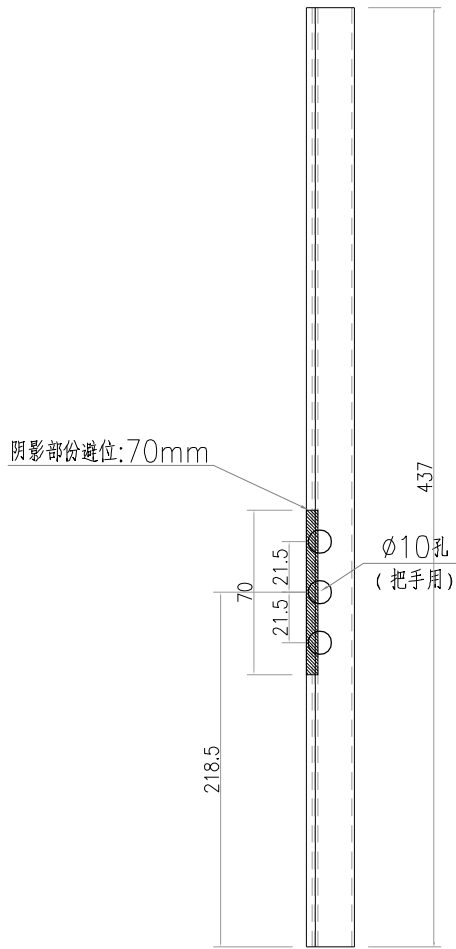
 美特鋁質有限公司 MIDI Aluminium Fabricator Ltd.				類別		物料號	
				制圖	LRA	2023.04.29	圖號 X86202-AL02R
修改	-	-		復核	-	-	數量 -
日期	-	-		批准			位置

序号	产品编号	长度L	数量
1	X86202-AL02R-01	1109	20
2	X86202-AL03R-01	347	20
3	X86202-AL04R-01	347	20




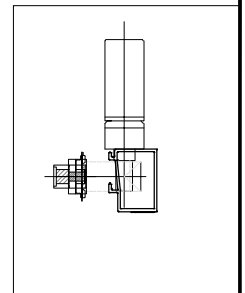
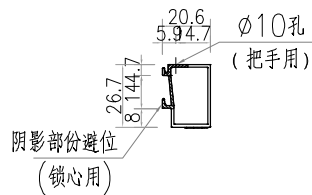
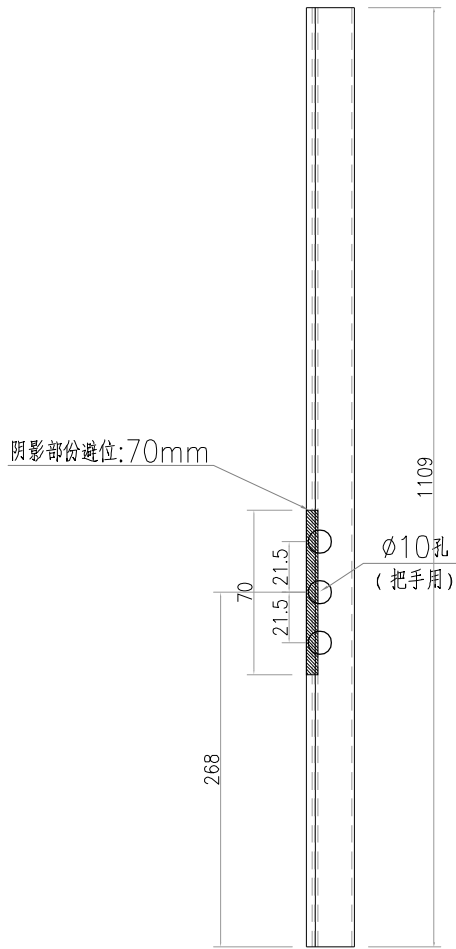
工程號	J-859	地盤	啟德站	附件
名稱	玻璃線		探用	
材料	X86202		地盤	
顏色	--		工廠	

 美特鋁質有限公司 MIDI Aluminium Fabricator Ltd.				類別		物料號	
				制圖	LRA	2023.04.29	圖號 X86109-AL04R-03
修改	-	-		復核	-	-	數量 20
日期	-	-		批准			位置




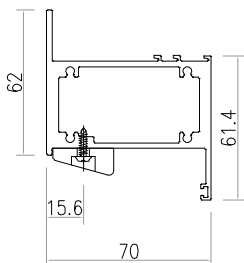
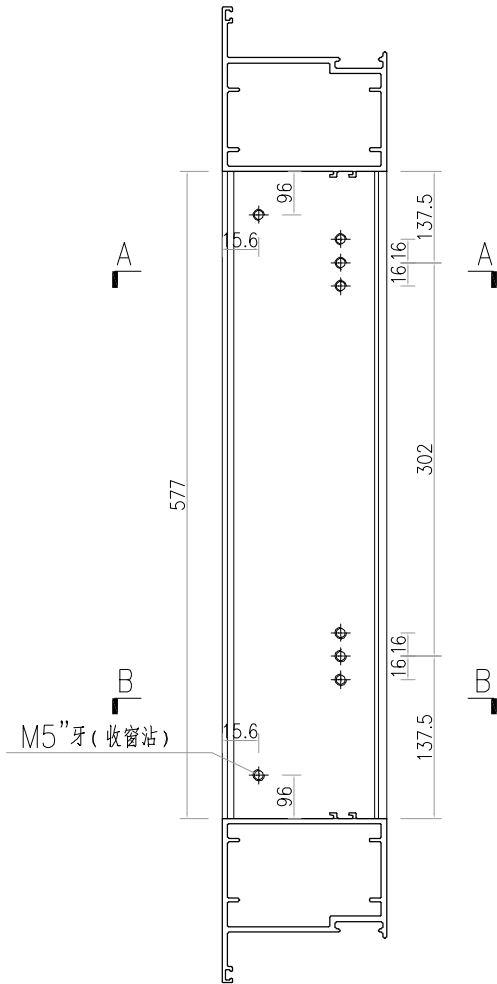
工程號	J-859	地盤	啟德站	附件
名稱	玻璃線		探用	
材料	X86109		地盤	
顏色	--		工廠	

 美特鋁質 有限公司 MIDI Aluminium Fabricator Ltd.				類別		物料號	
				制圖	LRA	2023.04.29	圖號 X86202-AL01R-01
修改	-	-		復核	-	-	數量 20
日期	-	-		批准			位置

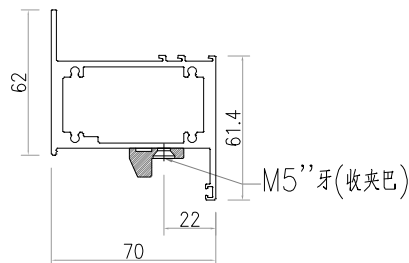


工程號	J-859	地盤	啟德站	附件
名稱	玻璃線		探用	
材料	X86202		地盤	
顏色	--		工廠	

 美特鋁質有限公司 MIDI Aluminium Fabricator Ltd.				類別		物料號	
				制圖	LRA	2023.04.29	圖號 X86262-AL01R-01
修改	-	-		復核	-	-	數量 20
日期	-	-		批准			位置




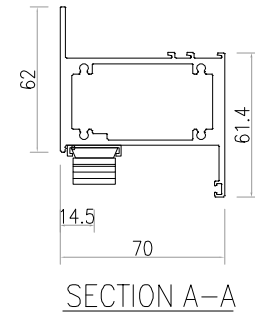
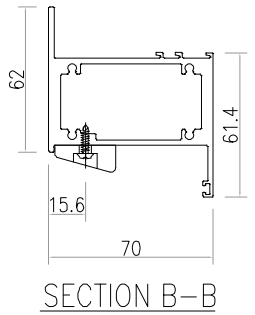
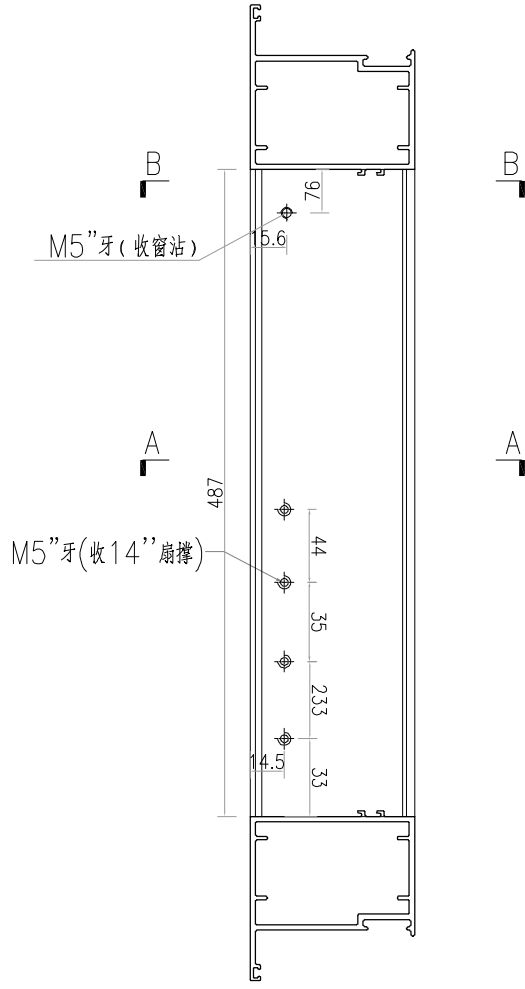
SECTION B-B



SECTION A-A

工程號	J-859	地盤	啟德站	附件
名稱	70上生下梗中橫		採用	
材料	X86262		地盤	
顏色	--		工廠	

 美特鋁質有限公司 MIDI Aluminium Fabricator Ltd.				類別		物料號	
				制圖	LRA	2023.04.29	圖號 X86262-AL01R-02
修改	-	-		復核	-	-	數量 20
日期	-	-		批准			位置

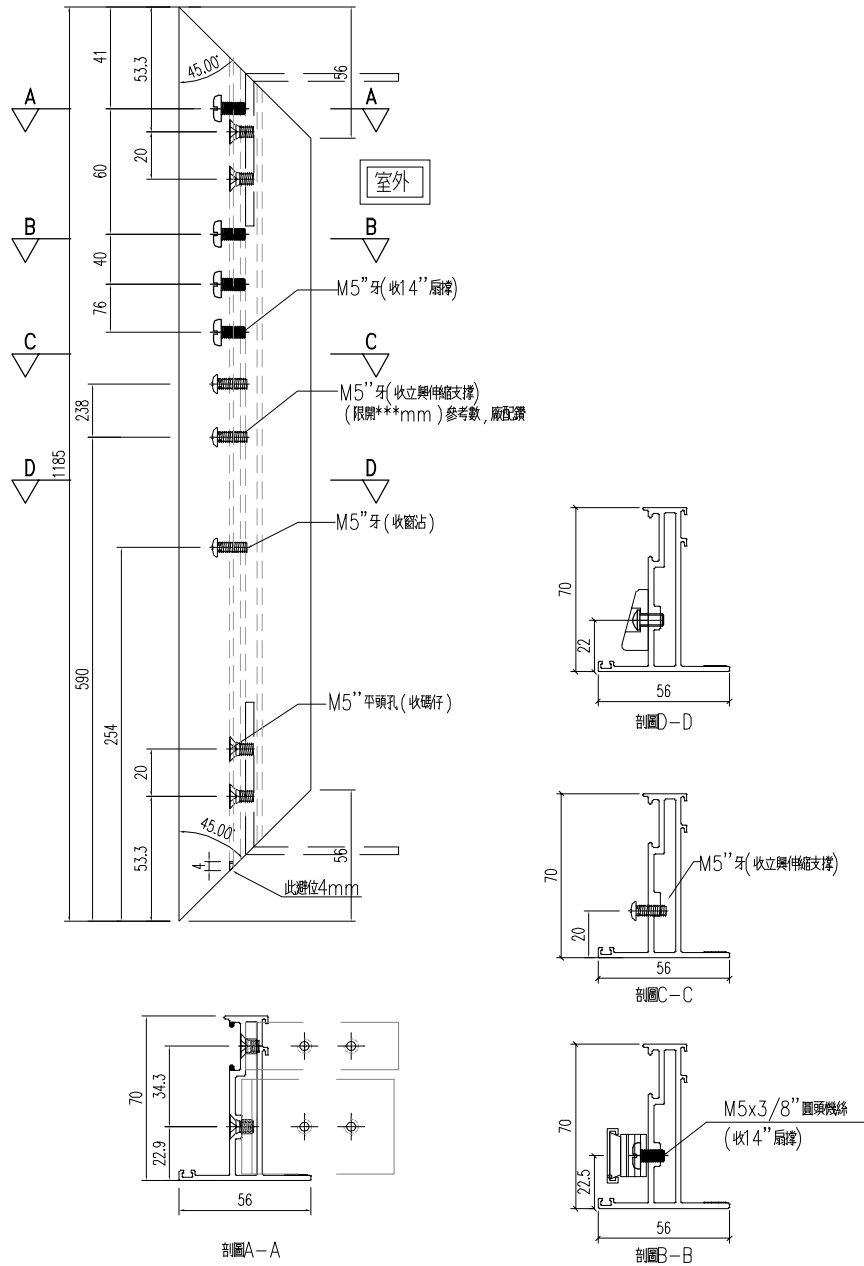


工程號	J-859	地盤	啟德站	附 件
名稱	70上生下梗中橫		探用	
材料	X86262		地盤	
顏色	--		工廠	




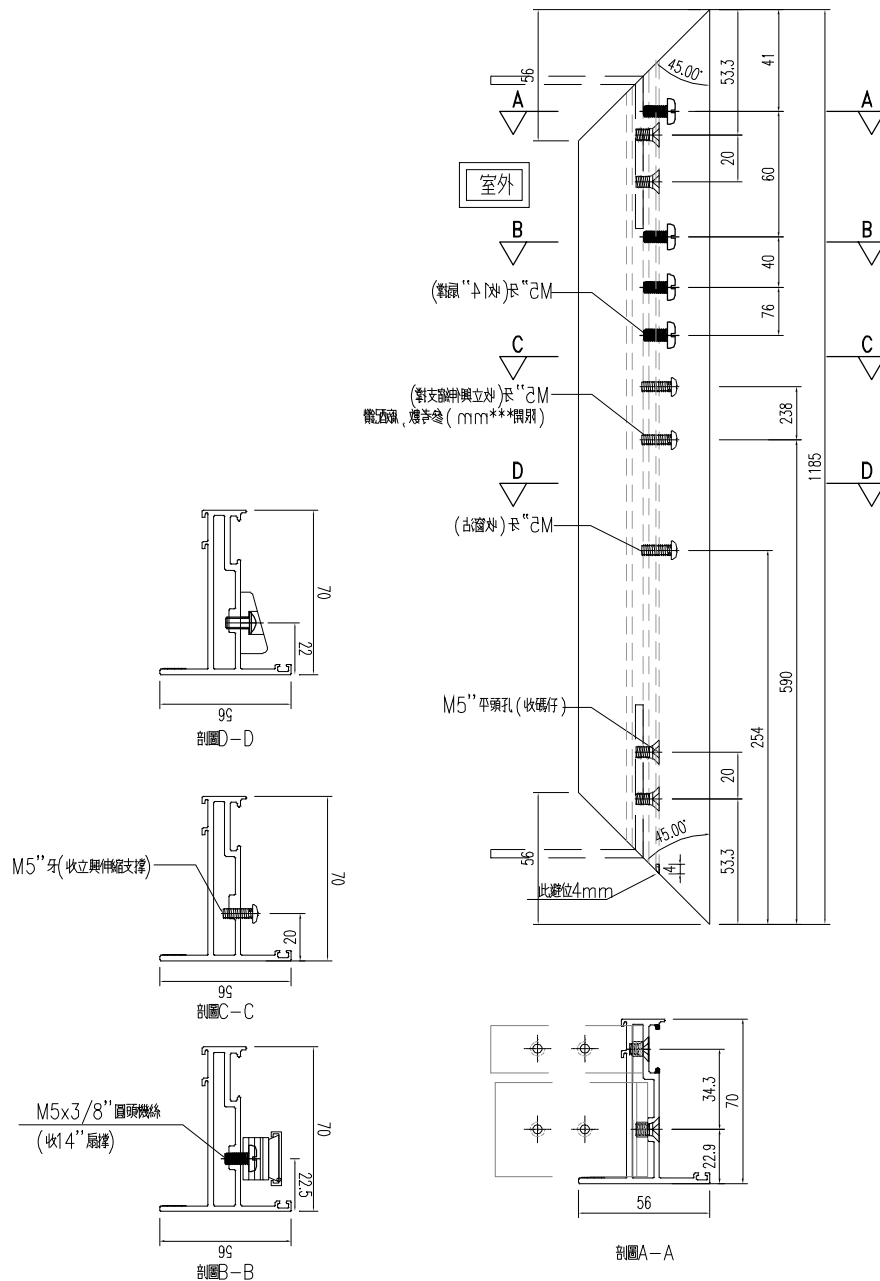
美特鋁質 有限公司
MIDI Aluminium Fabricator Ltd.

類別		物料號		
制圖	LRA	2023.04.29	圖號	X86198-AL01R-01
修改	-	-	數量	20
日期	-	-	位置	
復核	-	-		
批准				




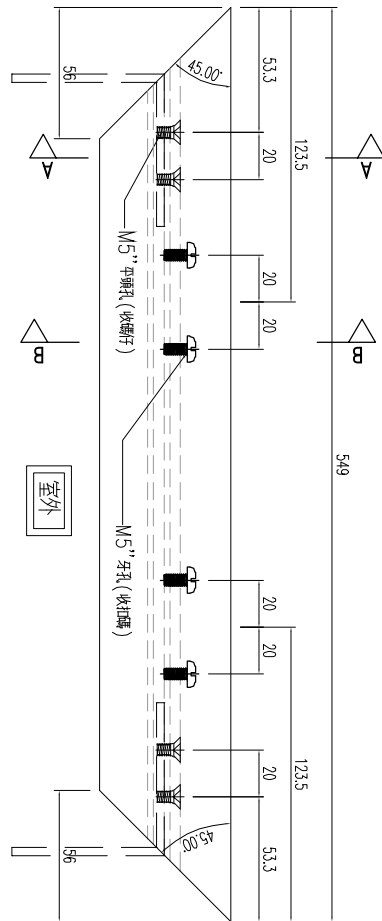
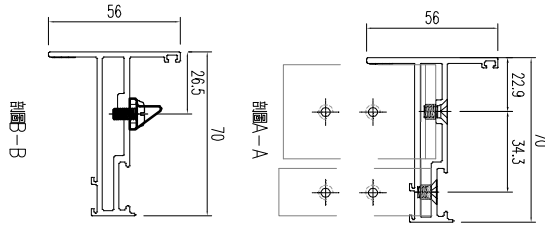
工程號	J-859	地盤	啟德站	附件
名稱	70窗玉料	採用		
材料	X86198	地盤		
顏色	--	工廠		

 美特鋁質 有限公司 MIDI Aluminium Fabricator Ltd.				類別		物料號	
修改	-	-		制圖	LRA	2023.04.29	圖號 X86198-AL02R-01
日期	-	-		復核	-	-	數量 20
				批准			位置

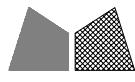


工程號	J-859	地盤	啟德站	附件
名稱	70窗玉料	採用		
材料	X86198	地盤		
顏色	--	工廠		

 美特鋁質 有限公司 MIDI Aluminium Fabricator Ltd.				類別		物料號	
				制圖	LRA	2023.04.29	圖號 X86198-AL03R-01
修改	-	-		復核	-	-	數量 20
日期	-	-		批准			位置

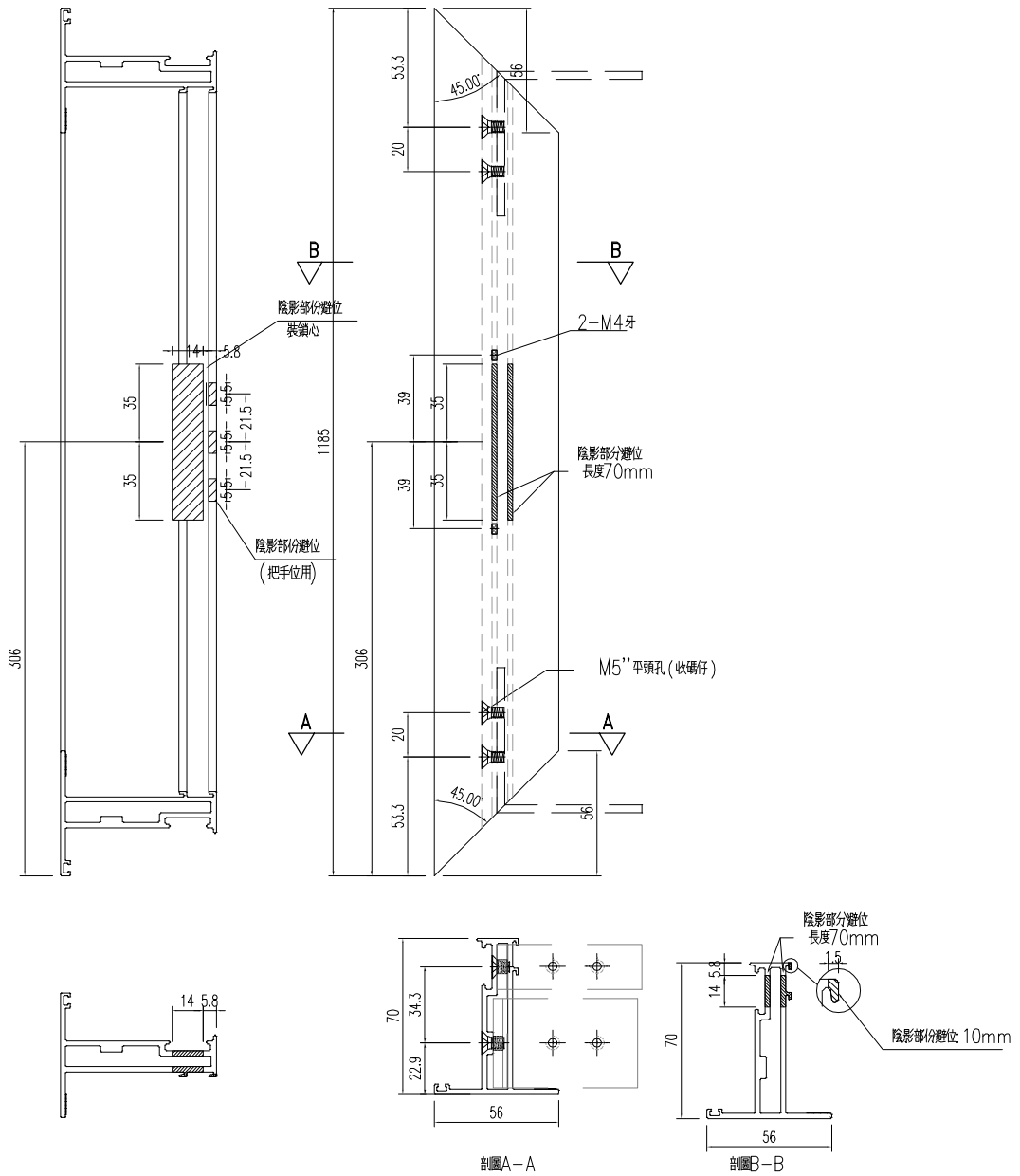


工程號	J-859	地盤	啟德站	附件
名稱	70窗玉料		採用	
材料	X86198		地盤	
顏色	--		工廠	




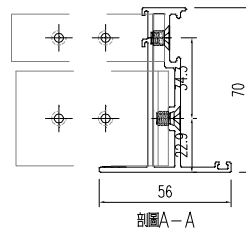
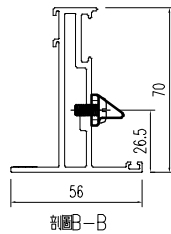
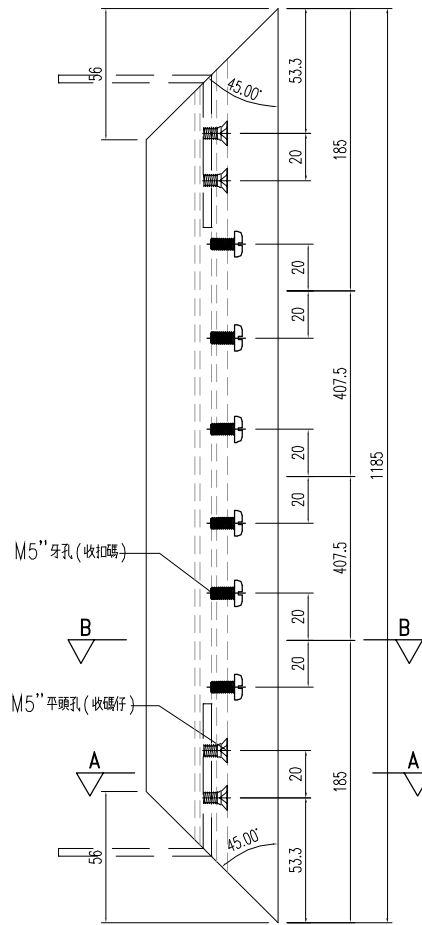
美特鋁質 有限公司
MIDI Aluminium Fabricator Ltd.

類別		物料號		
制圖	LRA	2023.04.29	圖號	X86198-AL01R-02
修改	-	-	數量	20
日期	-	-	位置	
復核	-	-		
批准				




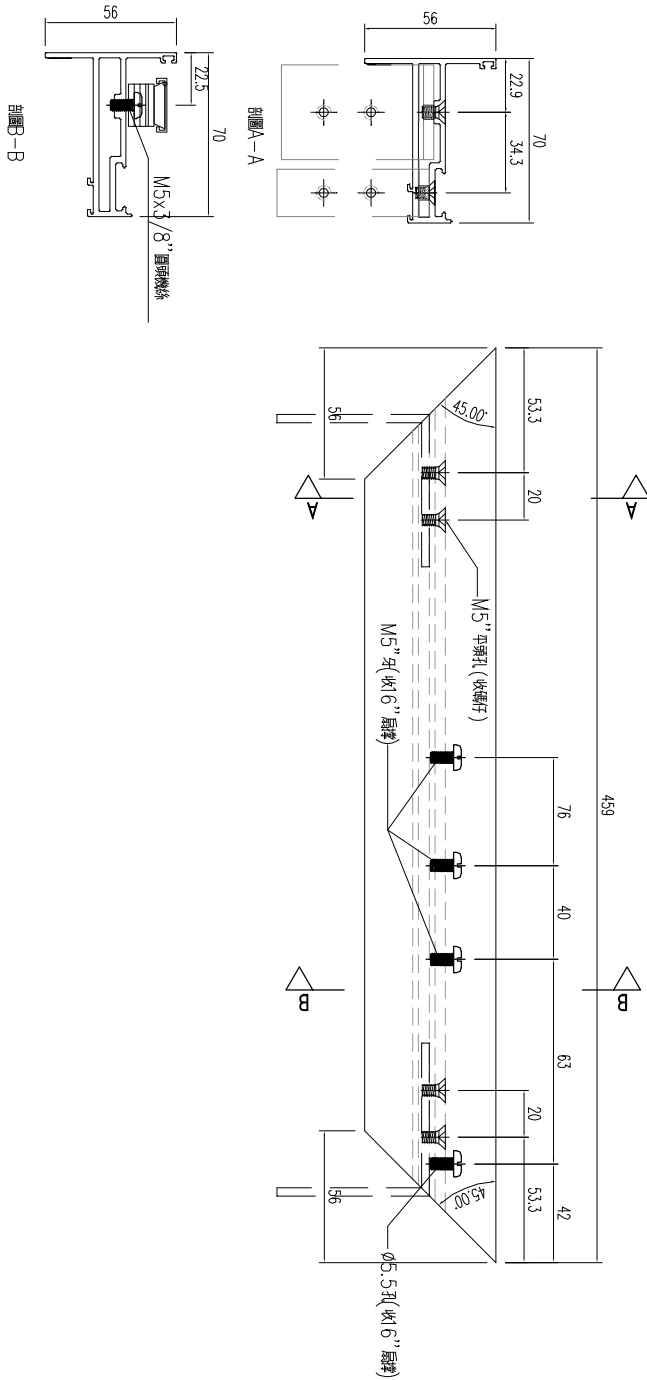
工程號	J-859	地盤	啟德站	附件
名稱	70窗玉料	採用		
材料	X86198	地盤		
顏色	--	工廠		

 美特鋁質 有限公司 MIDI Aluminium Fabricator Ltd.				類別		物料號	
修改	-	-		制圖	LRA	2023.04.29	圖號 X86198-AL02R-02
日期	-	-		復核	-	-	數量 20
				批准			位置



工程號	J-859	地盤	啟德站	附 件
名稱	70窗玉料	探	用	
材料	X86198	地盤		
顏色	--	工廠		

 美特鋁質 有限公司 MIDI Aluminium Fabricator Ltd.				類別		物料號	
				制圖	LRA	2023.04.29	圖號 X86198-AL03R-02
修改	-	-		復核	-	-	數量 20
日期	-	-		批准			位置

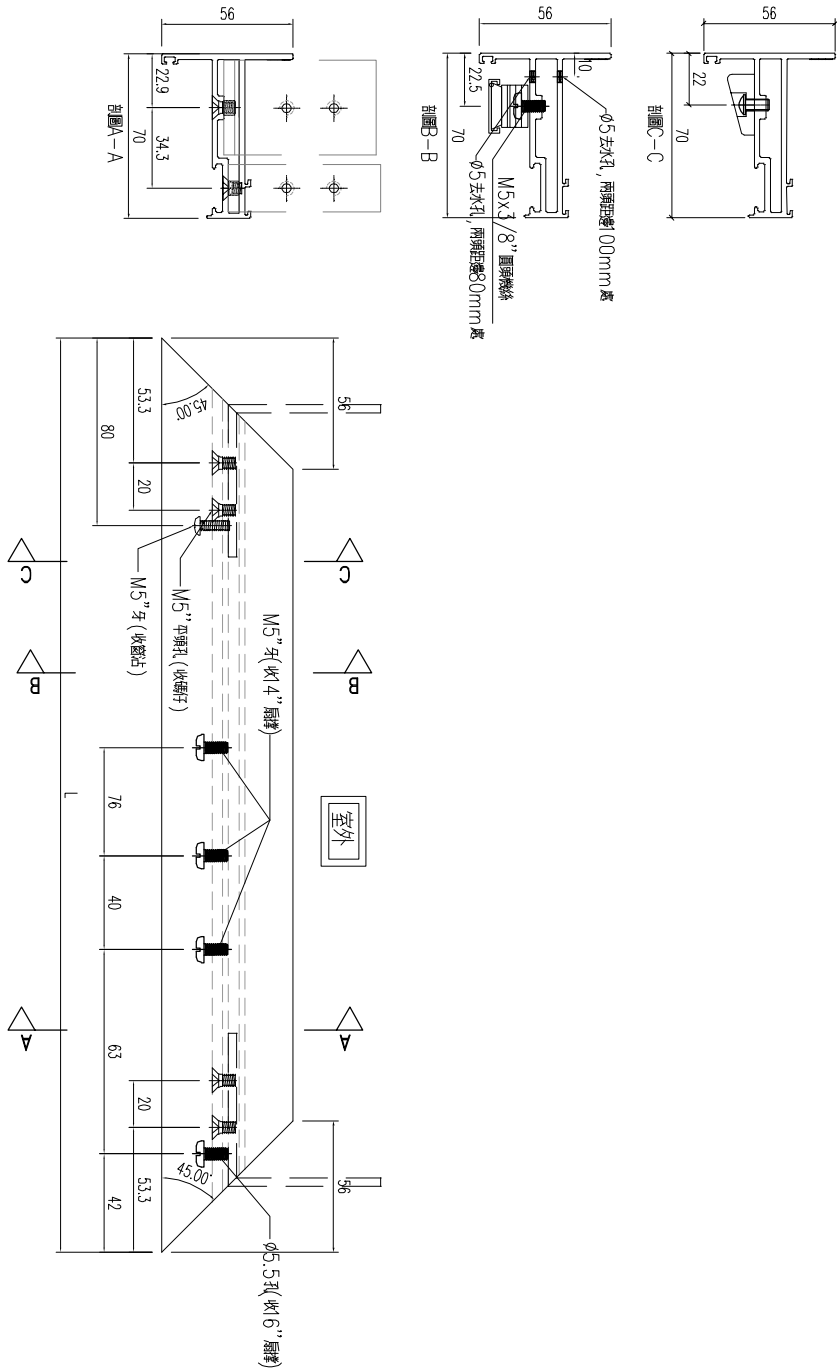


工程號	J-859	地盤	啟德站	附件
名稱	70窗玉料		採用	
材料	X86198		地盤	
顏色	--		工廠	



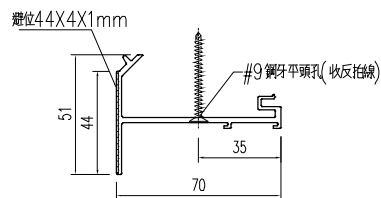
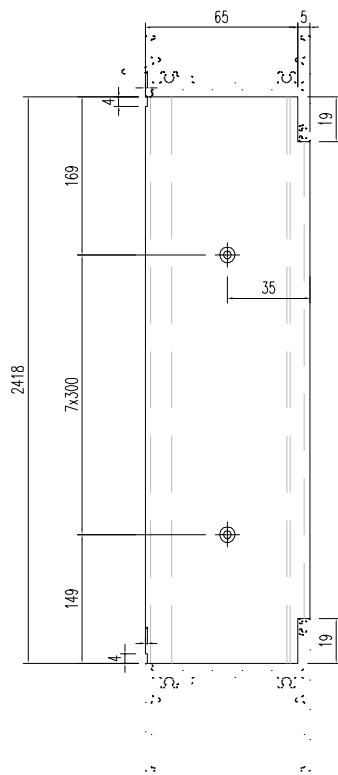
美特鋁質有限公司
MIDI Aluminium Fabricator Ltd.

類別		物料號		
制圖	LRA	2023.04.29	圖號	X86198-AL04R-02
修改	-	-	數量	20
日期	-	-	位置	
復核	-	-		
批准				




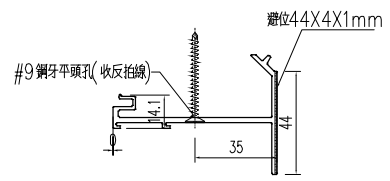
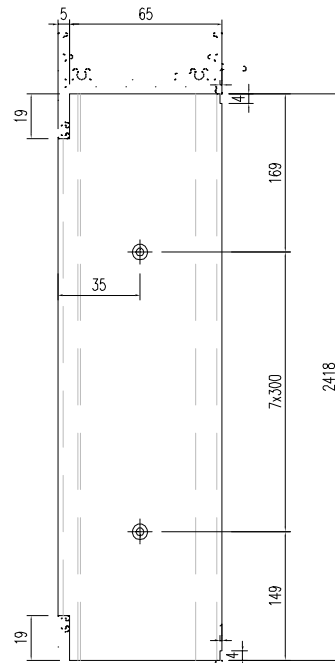
工程號	J-859	地盤	啟德站	附件
名稱	70窗玉料	採用		
材料	X86198	地盤		
顏色	--	工廠		

 美特鋁質 有限公司 MIDI Aluminium Fabricator Ltd.				類別		物料號	
				制圖	LRA	2023.04.29	圖號 X86263-AL01R-09
修改	-	-		復核	-	-	數量 20
日期	-	-		批准			位置




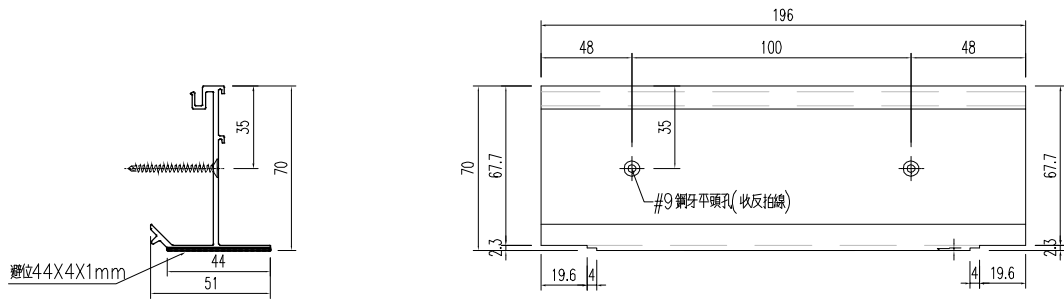
工程號	J-859	地盤	啟德站	附件
名稱	反拍線		採用	
材料	X86263		地盤	
顏色	--		工廠	

 美特鋁質有限公司 MIDI Aluminium Fabricator Ltd.				類別		物料號	
				制圖	LRA	2023.04.29	圖號 X86263-AL02R-09
修改	-	-		復核	-	-	數量 20
日期	-	-		批准			位置




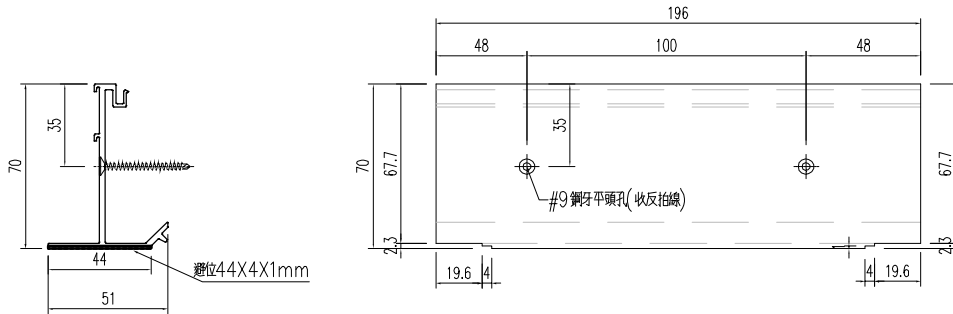
工程號	J-859	地盤	啟德站	附件
名稱	反拍線		探用	
材料	X86263		地盤	
顏色	--		工廠	

 美特鋁質有限公司 MIDI Aluminium Fabricator Ltd.				類別		物料號	
				制圖	LRA	2023.04.29	圖號 X86263-AL03R-09
修改	-	-		復核	-	-	數量 20
日期	-	-		批准			位置



工程號	J-859	地盤	啟德站	附件
名稱	反拍线		探用	
材料	X86263		地盤	
顏色	--		工廠	

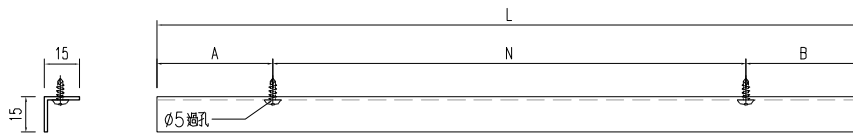
 美特鋁質 有限公司 MIDI Aluminium Fabricator Ltd.				類別		物料號	
修改	-	-		制圖	LRA	2023.04.29	圖號 X86263-AL04R-09
日期	-	-		復核	-	-	數量 20
				批准			位置




工程號	J-859	地盤	啟德站	附件
名稱	反拍线		探用	
材料	X86263		地盤	
顏色	--		工廠	

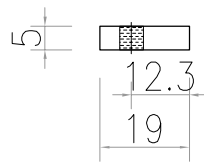
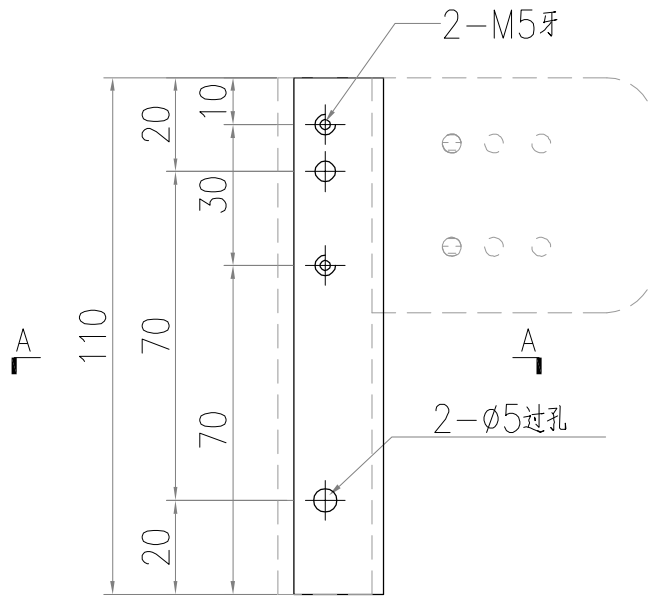
 美特鋁質有限公司 MIDI Aluminium Fabricator Ltd.				類別		物料號				
修改	-	-		制圖	LRA	2023.04.29	圖號	JM1052-AL01R		
日期	-	-		復核	-	-	數量	20		
				批准			位置			

序号	产品编号	长度L	数量	A		N		B
1	JM1052-AL01R-09	2418	20	169	300	x	7	149
2	JM1052-AL02R-09	2418	20	149	300	x	7	169
3	JM1052-AL03R-09	196	20	48	100	x	1	48
4	JM1052-AL04R-09	196	20	48	100	x	1	48




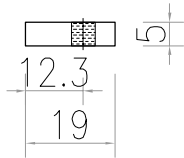
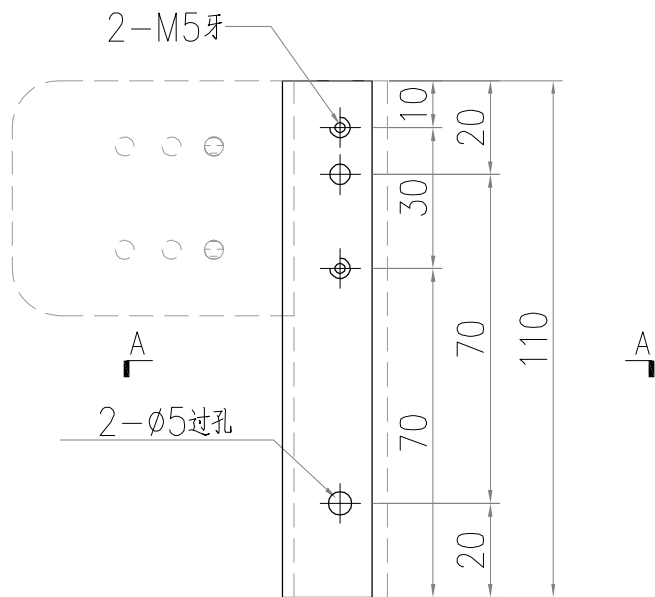
工程號	J-859	地盤	啟德站	附 件
名稱	反拍線擋膠鋁角		探用	
材料	JM1052		地盤	
顏色	--		工廠	

 美特鋁質 有限公司 MIDI Aluminium Fabricator Ltd.				類別		物料號	
				制圖	LRA	2023.04.29	圖號 J859-FJ02
修改	-	-		復核	-	-	數量 332
日期	-	-		批准			位置




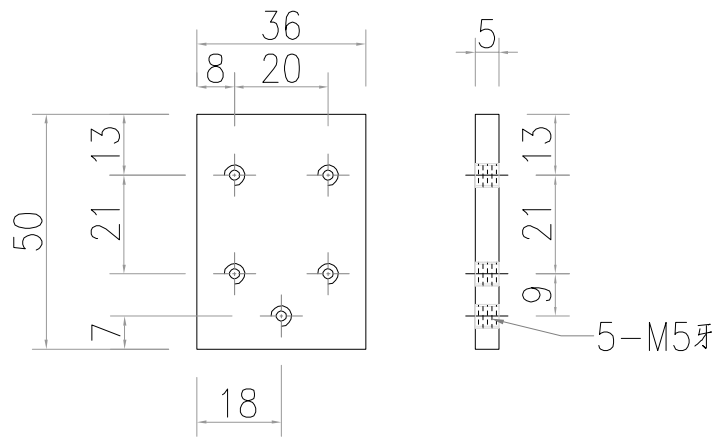
工程號	J-859	地盤	啟德站	附件
名稱	19x5mm厚鋁巴		探用	
材料	--		地盤	
顏色	--		工廠	

 美特鋁質 有限公司 MIDI Aluminium Fabricator Ltd.				類別		物料號	
				制圖	LRA	2023.04.29	圖號 J859-FJ02R
修改	-	-		復核	-	-	數量 572
日期	-	-		批准			位置




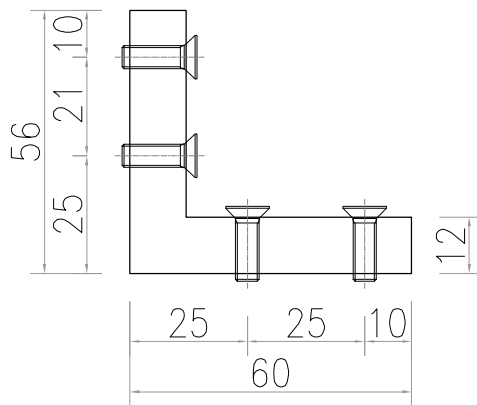
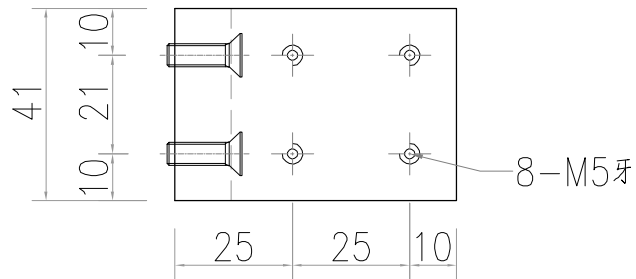
工程號	J-859	地盤	啟德站	附件
名稱	19x5mm厚鋁巴		探用	
材料	--		地盤	
顏色	--		工廠	

 美特鋁質有限公司 MIDI Aluminium Fabricator Ltd.				類別		物料號	
				制圖	LRA	2023.04.29	圖號 LB-01
修改	-	-		復核	-	-	數量 460
日期	-	-		批准			位置




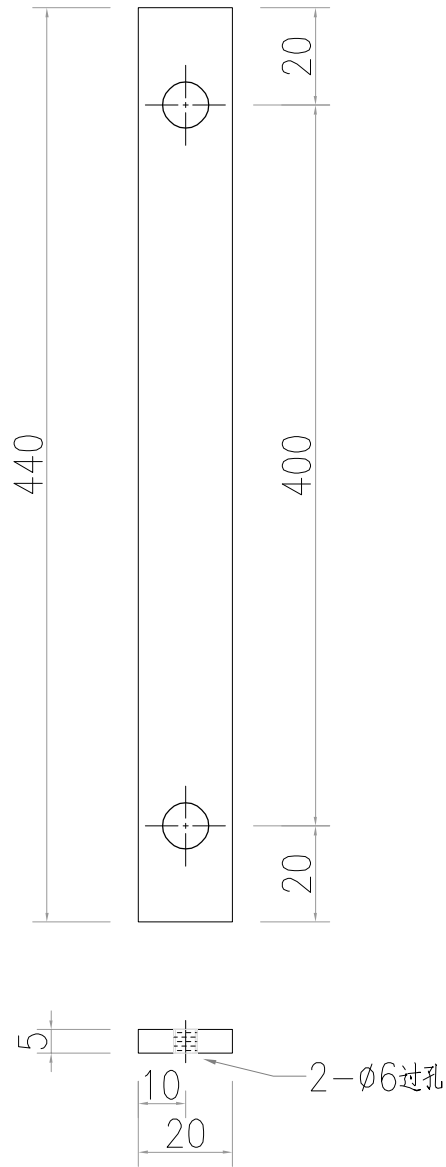
工程號	J-859	地盤	啟德站	附件
名稱	5mm鋁巴		探用	
材料	5mm鋁巴		地盤	
顏色	--		工廠	

 美特鋁質有限公司 MIDI Aluminium Fabricator Ltd.				類別		物料號	
				制圖	LRA	2023.04.29	圖號 JMA0590-LJ01
修改	-	-		復核	-	-	數量 904
日期	-	-		批准			位置




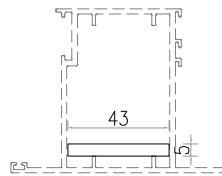
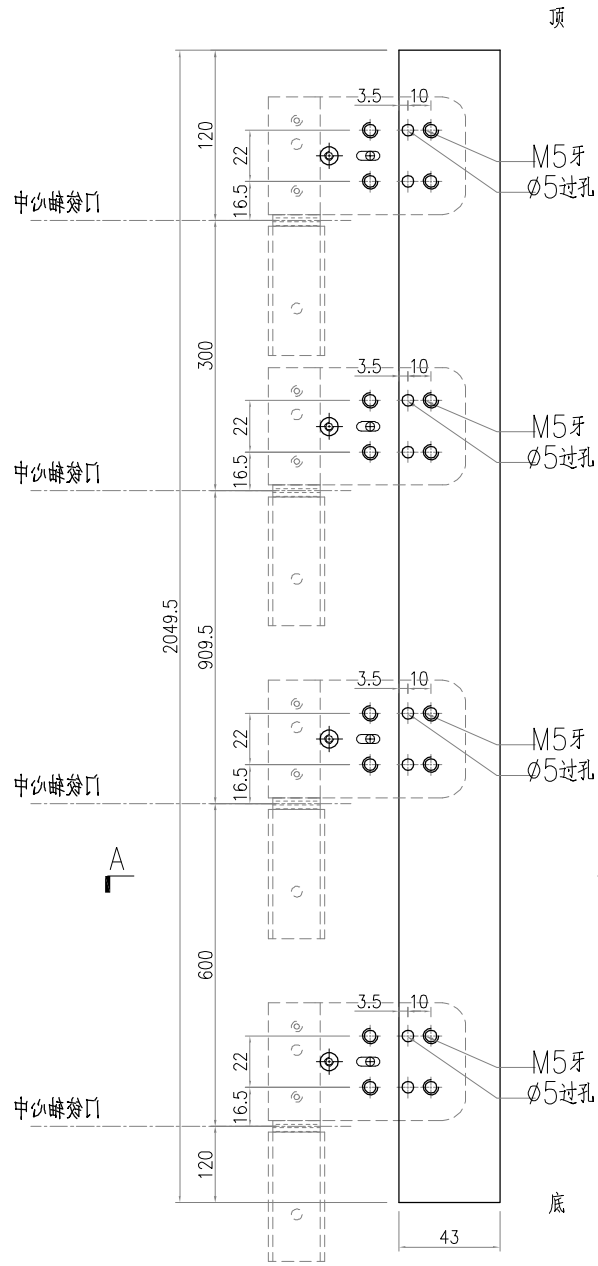
工程號	J-859	地盤	啟德站	附件
名稱	60x56x12厚鋁角		採用	
材料	JMA0590		地盤	
顏色	--		工廠	

 美特鋁質有限公司 MIDI Aluminium Fabricator Ltd.				類別		物料號	
				制圖	LRA	2023.04.29	圖號 LB-02
修改	-	-		復核	-	-	數量 460
日期	-	-		批准			位置




工程號	J-859	地盤	啟德站	附件
名稱	5mm鋁巴		探用	
材料	5mm鋁巴		地盤	
顏色	--		工廠	

 美特鋁質有限公司 MIDI Aluminium Fabricator Ltd.				類別		物料號		
				制圖	LRA	2023.04.29	圖號	J859-FJ04-01
修改	-	-		復核	-	-	數量	83
日期	-	-		批准			位置	

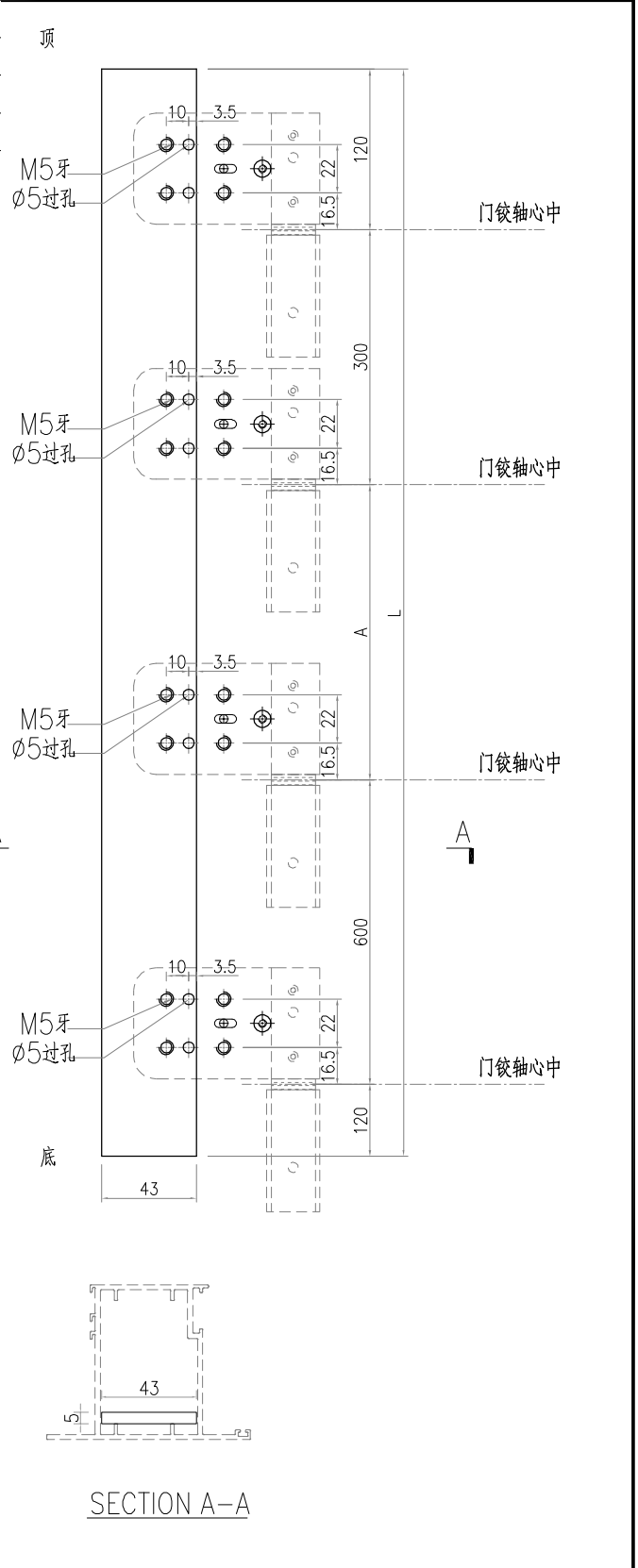


SECTION A-A

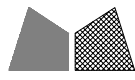
工程號	J-859	地盤	啟德站	附 件
名稱	43x5mm厚鋁巴		探用	
材料	--		地盤	
顏色	--		工廠	

 美特鋁質 有限公司 MIDI Aluminium Fabricator Ltd.				類別		物料號	
				制圖	LRA	2023.04.29	圖號 J859-FJ04R
修改	-	-		復核	-	-	數量 -
日期	-	-		批准			位置

序号	产品编号	长度L	数量	A
1	J859-FJ04R-01	2049.5	141	909.5
2	J859-FJ04R-04	1671.5	1	531.5
3	J859-FJ04R-10	2051.5	1	911.5



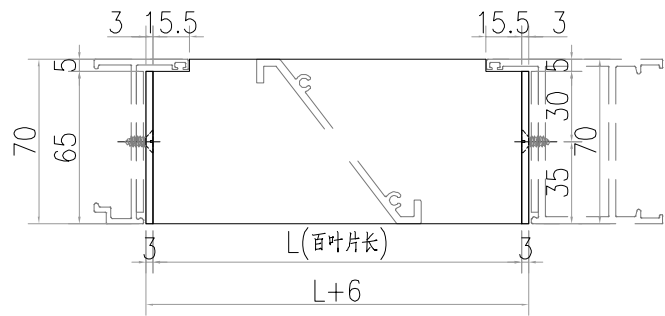
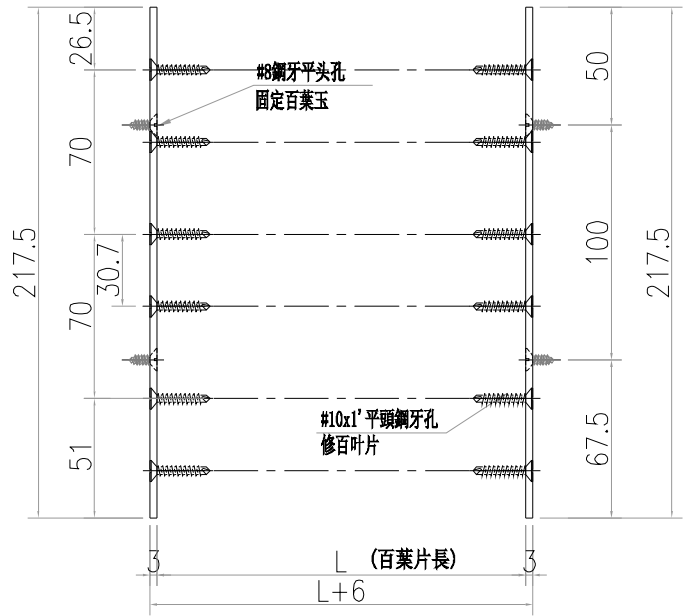
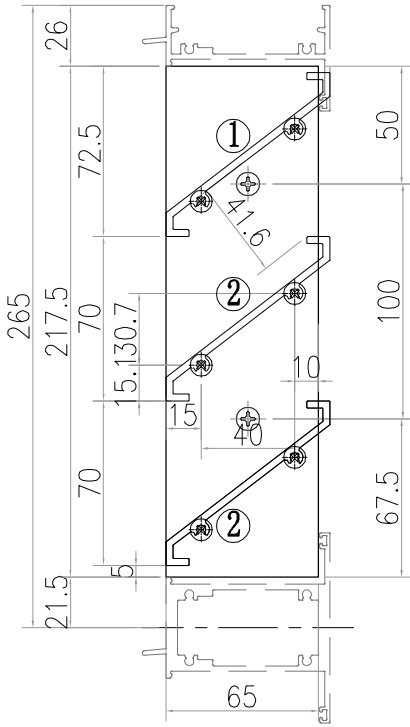
工程號	J-859	地盤	啟德站	附件
名稱	43x5mm厚鋁巴		探用	
材料	--		地盤	
顏色	--		工廠	



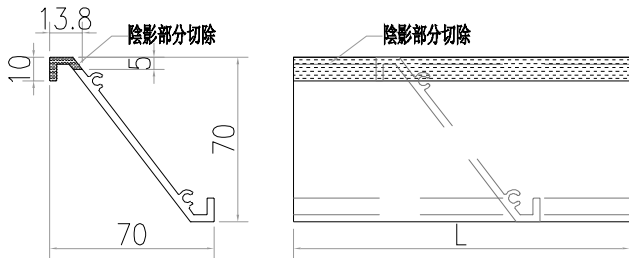
美特鋁質 有限公司
MIDI Aluminium Fabricator Ltd.

類別		物料號		
制圖	LRA	2023.04.29	圖號	W15/T2-BY1
修改	-	-	數量	1
日期	-	-	位置	
復核	-	-		
批准				

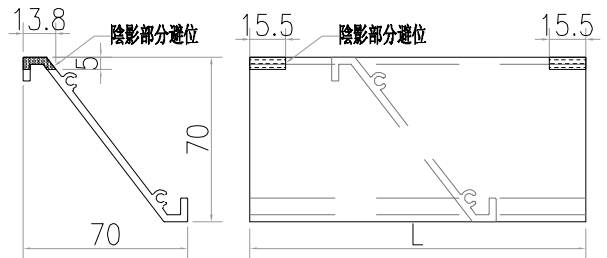
窗號	百叶寬	百叶高	-	-	總幅數量
W15/T2-BY1	721	217.5	-	-	1
序號	料號	名稱	出筭	長度L	單幅數量
1	X85958	70百葉片	避位	715	1
2	X85958	70百葉片	避位	715	2
3	65*3鋁巴	百葉玉企巴	直口	217.5	2



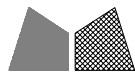
① 號百葉加工圖



② 號百葉加工圖



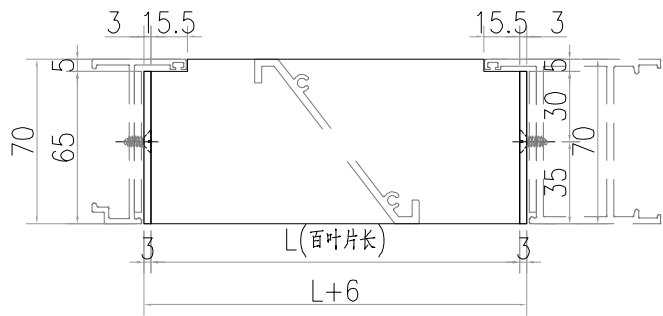
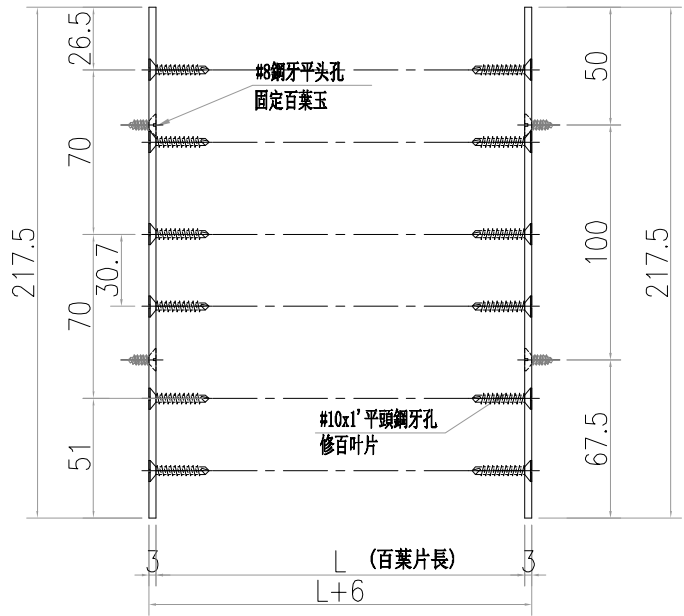
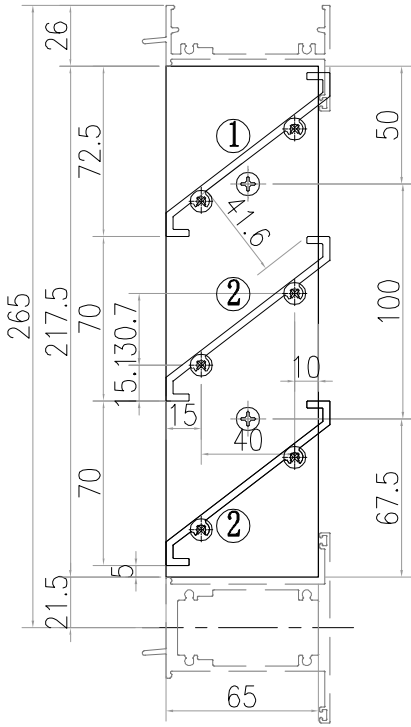
工程號	J-859	地盤	啟德站	附件
名稱	百葉組裝圖		採用	
材料	詳見加工圖		地盤	
顏色	--		工廠	



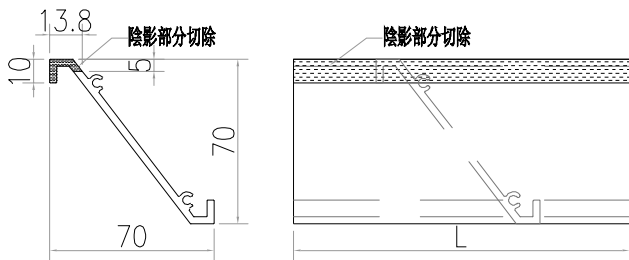
美特鋁質 有限公司
MIDI Aluminium Fabricator Ltd.

類別		物料號		
制圖	LRA	2023.04.29	圖號	W16/T9-BY1
修改	-	-	數量	1
日期	-	-	位置	
復核	-	-		
批准				

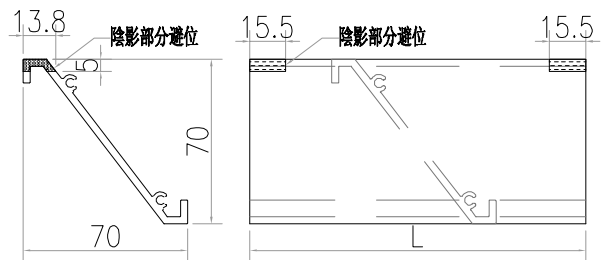
窗號	百叶寬	百叶高	-	-	總幅數量
W16/T9-BY1	771	217.5	-	-	1
序號	料號	名稱	出筍	長度L	單幅數量
1	X85958	70百葉片	避位	765	1
2	X85958	70百葉片	避位	765	2
3	65*3鋁巴	百葉玉企巴	直口	217.5	2



① 號百葉加工圖



② 號百葉加工圖



工程號	J-859	地盤	啟德站	探 用 地 盤 工 廠	附 件
名 稱	百葉組裝圖				
材 料	詳見加工圖				
顏 色	--				

J-859 后装门窗分层分座表

座數排產優先次序: 5, 6座(優先) → 1, 2, 3座(次要) → 7, 8, 9座(最後)

分层分座表2023.06.16				7月中			8月中												9月初										总数
				第1批(樣辦層)			第2批												第3批										
窗号		座数	位置	2F	3F	5F	6F	7F	8F	9F	10F	11F	12F	15F	16F	17F	18F	19F	20F	21F	22F	23F	25F	26F	27F	28F	R/F		
1	W7-T1	FD门	T1	FLAT B KIT	1	1	1	1	1	1	1	1	1	1	1	1	1	1	1	1	1	1	1					20	
2	W8-T1	FD门+70窗	T1	FLAT A KIT	1	1	1	1	1	1	1	1	1	1	1	1	1	1	1	1	1	1	1					19	
3	W10-T1	50窗	T1	STO																				1	1			2	
4	W11-T1	FD门	T1	FR FOR A/C UNIT																						1		1	
5	W12-T1	FD门	T1	UNIT STAIRS																						1		1	
6	W8-T2	50窗	T2	FLAT B M.BATH	1	1	1	1	1	1	1	1	1	1	1	1	1	1	1									15	
7	W9-T2	FD门	T2	FLAT D MBR	1	1	1	1	1	1	1	1	1	1	1	1	1	1	1									15	
8	W16-T2	FD门	T2	SKY MANOR STAIRS																1								1	
9	W15-T2	FD门+70窗	T2	SKY MANOR KIT															1									1	
10	W8A-T2	50窗	T2	FLAT D LAV	1	1	1	1	1	1	1	1	1	1	1	1	1	1	1									15	
11	W2-T3	70窗	T3	FLAT B KIT	1	1	1	1	1	1	1	1	1	1	1	1	1	1	1	1	1	1	1	1				21	
12	W5-T3	FD门	T3	FLAT B BR2	1	1	1	1	1	1	1	1	1	1	1	1	1	1	1	1	1	1	1	1	1	1		23	
13	W7-T3	FD门	T3	AT R/F FLOOR																							1	1	
14	W6-T5	趟门	T5	FLAT A KIT	1	1	1	1	1	1	1	1	1	1	1	1	1	1	1	1	1	1	1	1				21	
15	W7-T5	趟门	T5	FLAT B KIT	1	1	1	1	1	1	1	1	1	1	1	1	1	1	1	1	1	1	1	1				21	
16	W10-T5	FD门	T5	STAIRCASE																							1	1	
17	W9-T5	FD门	T5	UTR																						1		1	
18	W6-T6	趟门	T6	FLAT A KIT	1	1	1	1	1	1	1	1	1	1	1	1	1	1	1	1	1	1	1	1				21	
19	W7-T6	趟门	T6	FLAT B KIT	1	1	1	1	1	1	1	1	1	1	1	1	1	1	1	1	1	1	1	1				21	
20	W9-T6	FD门	T6	STAIRCASE R/F FLOOR																							1	1	
21	W6-T7	FD门	T7	FLAT B BR3	1	1	1	1	1	1	1	1	1	1	1	1	1	1	1	1	1	1	1	1				21	
22	W7-T7	FD门	T7	FLAT A BR3	1	1	1	1	1	1	1	1	1	1	1	1	1	1	1	1	1	1	1	1				21	
23	W8-T7	FD门	T7	28/F FLOOR																							1	1	
24	W2-T8	FD门+70窗	T8	FLAT B KIT	1	1	1	1	1	1	1	1	1	1	1	1	1	1	1	1	1	1	1	1				21	
25	W5-T8	FD门+70窗	T8	FLAT A KIT						1	1	1	1	1	1	1	1	1	1	1	1	1	1	1				15	
26	W7-T8	FD门	T8	AT R/F FLOOR																							1	1	
27	W2-T9	趟门	T9	FLAT B BREAKFAST AREA	1	1	1	1	1	1	1	1	1	1	1	1	1	1	1	1	1	1	1	1				20	
28	W7-T9	70窗	T9	FLAT A M.BATH	1	1	1	1	1	1																		6	
29	W8-T9	FD门	T9	FLAT A BR3	1	1	1	1	1	1																		6	
30	W11-T9	FD门	T9	FLAT A BREAKFAST AREA						1	1	1	1	1	1	1	1	1	1	1	1	1	1					14	
31	W1-T9A	FD门	T9	FLAT B M.BATH	1	1	1	1	1	1	1	1	1	1	1	1	1	1	1	1	1	1	1					20	
32	W5-T9A	FD门+70窗	T9	FLAT A BR2	1	1	1	1	1	1	1	1	1	1	1	1	1	1	1	1	1	1	1					20	
33	W16-T9	FD门+70窗	T9	KIT																						1		1	
				57			209												123										389