

美特鋁質有限公司

MIDI ALUMINIUM FABRICATOR LTD.



工程指示 / 要求簡箋 ENGINEER INSTRUCTIONS(E.I.)

工程指示編號:	EI- 6179	修改版本:	A
工程編號:	HK- 1141 / 23	工程名稱:	啟德6551
收件人:	生統	發件人:	nero
工程項目:	後裝FD門 - 廠用鋁料加工圖	日期:	22/05/2023

<input type="checkbox"/> 原合約工程包	<input type="checkbox"/> 原合約工程加 / 減脹 QT-	<input type="checkbox"/> 新工程報價 QT-
---------------------------------	--	------------------------------------

信件批核號碼/圖紙參考編號:	批核模具圖紙編號:
客戶指示附件:	管理內部批簽署:

<input type="checkbox"/> 初步鋁料 B.M.	<input type="checkbox"/> 加工拆圖, 然後生產	<input type="checkbox"/> 尺寸表
<input type="checkbox"/> 正式鋁料 B.M.	<input type="checkbox"/> 技術上資料 / 指示	<input type="checkbox"/> 報價
<input type="checkbox"/> 配件 B.M.	<input type="checkbox"/> 樣辦或貨品說明書	<input type="checkbox"/> 分判合約
<input type="checkbox"/> 其他:		

內容:
請按附件修改資料生產加工, 送地盤。

完成上列要求日期: 23/06/2023

國內

<input type="checkbox"/> 生產技術總監	<input type="checkbox"/> 連附件	<input type="checkbox"/> 技術部	<input type="checkbox"/> 連附件	<input type="checkbox"/> 生產部	<input type="checkbox"/> 連附件
<input type="checkbox"/> 採購部	<input type="checkbox"/> 連附件	<input checked="" type="checkbox"/> 生產統籌部	<input checked="" type="checkbox"/> 連附件	<input type="checkbox"/> 報關組	<input type="checkbox"/> 連附件
<input type="checkbox"/> 質檢部	<input type="checkbox"/> 連附件	<input type="checkbox"/> 會計部	<input type="checkbox"/> 連附件	<input type="checkbox"/> 機械設計部	<input type="checkbox"/> 連附件
<input type="checkbox"/> 香港辦	<input type="checkbox"/> 連附件	<input type="checkbox"/> 其他:			

香港

<input type="checkbox"/> 行政部	<input type="checkbox"/> 連附件	<input type="checkbox"/> 會計部	<input type="checkbox"/> 連附件	<input type="checkbox"/> 統籌部	<input type="checkbox"/> 連附件	<input type="checkbox"/> 工程部	<input type="checkbox"/> 連附件
<input type="checkbox"/> 採購部	<input type="checkbox"/> 連附件	<input type="checkbox"/> QS部	<input type="checkbox"/> 連附件	<input checked="" type="checkbox"/> 地盤管理	<input checked="" type="checkbox"/> 連附件	<input type="checkbox"/> 維修部	<input type="checkbox"/> 連附件

*發件人簽署:		*組別成員批核簽署:	
傳遞編號:	HK/1141 / 23	項目經理簽署:	

圖則登記表
DRAWING REGISTER

工程名稱 Project Title: 后德站	月	接收日期 Receiving Date (適用於客戶圖則)										
拆圖												
工程編號 Project No: J-859	日											

分發予 Distributed To	年	23										
	月	05										
	日	05										

圖則編號 Drg. No.	圖則名稱 Drawing Title	修訂編號 Revision No.										
W7/T1	FD門組裝圖	-										
W8/T1	FD門組裝圖	-										
W11/T1	FD門組裝圖	-										
W12/T1	FD門組裝圖	-										
W16/T2	FD門組裝圖	-										
W15/T2	FD門組裝圖	-										
W5/T3	FD門組裝圖	-										
W7/T3	FD門組裝圖	-	A									
W7/T7	FD門組裝圖	-										
W2/T8	FD門組裝圖	-										
W5/T8	FD門組裝圖	-										
W1/T9A	FD門組裝圖	-										
W5A/T9A	FD門組裝圖	-										
W16/T9	FD門組裝圖	-										
70FD-1	多点锁放样图	-										
70FD-2	多点锁放样图	-										
70FD-3	多点锁放样图	-										
70FD-4	多点锁放样图	-										
70FD-5	多点锁放样图	-										
70FD-6	多点锁放样图	-										
70FD-7	多点锁放样图	-	A									
70FD-8	多点锁放样图	-										
70FD-9	多点锁放样图	-										
70FD-10	多点锁放样图	-										
70FD-10-1	多点锁放样图	-										
70FD-11	多点锁放样图	-										
70FD-11-1	多点锁放样图	-										
70FD-12	多点锁放样图	-										
X86383-AL01-01	70FD门边企料	-										
X86383-AL02-01	70FD门边企料	-										
X86383-AL01R-01	70FD门边企料	-										
X86383-AL02R-01	70FD门边企料	-										

圖則登記表
DRAWING REGISTER

工程名稱 Project Title: 后德站 拆圖	月 日	接收日期 Receiving Date (適用於客戶圖則)									
工程編號 Project No: J-859											

分發予 Distributed To	年	23									
	月	05									
	日	05									

圖則編號 Drg. No.	圖則名稱 Drawing Title	修訂編號 Revision No.									
X86383-AL02R-04	70FD門邊企料	-									
X86383-AL02R-10	70FD門邊企料	-									
X86390-AL01-01	70夾企料	-									
X86007-AL02-02	70生夾企	-									
X86007-AL01R-01	70生夾企	-									
X86007-AL01R-02	70生夾企	-									
X86007-AL02R-09	70生夾企	-									
X86007-AL01R-10	70生夾企	-									
X86007-AL03R-01	70生夾企	-									
X86007-AL04R-01	70生夾企	-									
X86007-AL05R-01	70生夾企	-									
X86007-AL03R-09	70生夾企	-									
X86007-AL04R-09	70生夾企	-									
X86007-AL05R-09	70生夾企	-									
X86382-AL01-01	70中柱	-									
X86382-AL01-02	70中柱	-									
X86382-AL01R-04	70中柱	-									
X86382-AL01R-02	70中柱	-									
X86382-AL01R-09	70中柱	-									
X86382-AL01R-10	70中柱	-									
X86381-AL01R-09	70生邊企	-									
X86269-AL01	70FD門頂橫料	-									
X86269-AL01-02	70FD門頂橫料	-									
X86269-AL01R	70FD門頂橫料	-	A								
X86269-AL01-07	70FD門頂橫料	-									
X86269-AL01R-07	70FD門頂橫料	-									
X86269-AL01R-09	70FD門頂橫料	-									
X86389-AL01R-01	70生頂橫	-									
X86389-AL01R-09	70生頂橫	-									
X86389-AL01R-10	70生頂橫	-									
X86205-AL01R-01	70上生下生中橫	-									
X86205-AL01R-10	70上生下生中橫	-									

圖則登記表
DRAWING REGISTER

工程名稱 Project Title: 后德站	月	接收日期 Receiving Date (適用於客戶圖則)										
拆圖												
工程編號 Project No: J-859	日											

分發予 Distributed To	年	23										
	月	05										
	日	05										

圖則編號 Drg. No.	圖則名稱 Drawing Title	修訂編號 Revision No.										
X86022-AL01	70生底橫	-										
X86022-AL01-02	70生底橫	-										
X86022-AL01R	70生底橫	-										
X86022-AL01R	70生底橫	-	A									
X86022-AL01-07	70生底橫	-										
X86022-AL01R-09	70生底橫	-										
X86384-AL01-01	FD門玉料	-										
X86384-AL02-01	FD門玉料	-										
X86384-AL03	FD門玉料	-										
X86384-AL04	FD門玉料	-										
X86384-AL01R-01	FD門玉料	-										
X86384-AL01R-04	FD門玉料	-										
X86384-AL01R-08	FD門玉料	-										
X86384-AL01R-10	FD門玉料	-										
X86384-AL02R-01	FD門玉料	-										
X86384-AL02R-04	FD門玉料	-										
X86384-AL02R-08	FD門玉料	-										
X86384-AL02R-10	FD門玉料	-										
X86384-AL03R	FD門玉料	-	A									
X86384-AL03R-08	FD門玉料	-										
X86384-AL03R-09	FD門玉料	-										
X86384-AL04R	FD門玉料	-	A									
X86201-AL01	玻璃线	-	A									
X86109-AL01R	玻璃线	-										
X86018-AL03R	玻璃线	-										
X86202-AL02R	玻璃线	-										
X86109-AL04R-03	玻璃线	-										
X86202-AL01R-01	玻璃线	-										
X86262-AL01R-01	70上生下梗中橫	-										
X86262-AL01R-02	70上生下梗中橫	-										
X86198-AL01R-01	70窗玉料	-										
X86198-AL02R-01	70窗玉料	-										

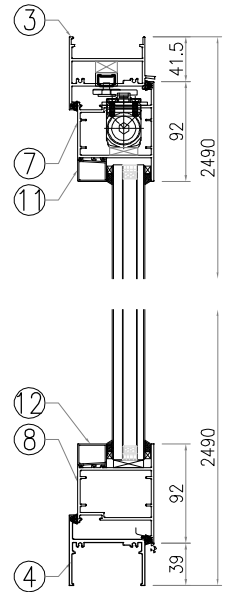
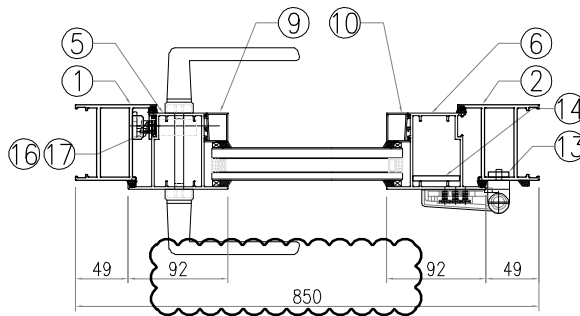
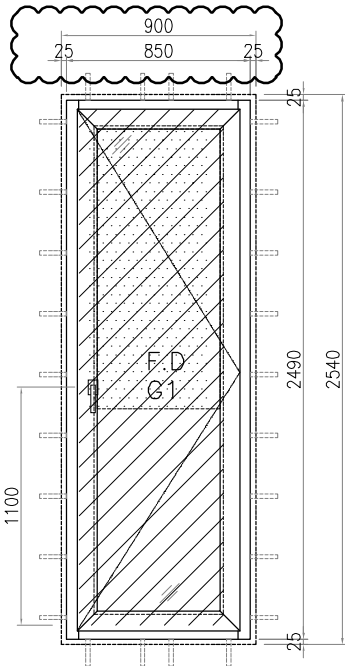


美特鋁質 有限公司
MIDI Aluminium Fabricator Ltd.

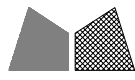
工程號 J-859
地 盤 啟德站
顏 色 —

拆圖 LRA 2023.04.29
復核
批准 — —

名稱 啟德站



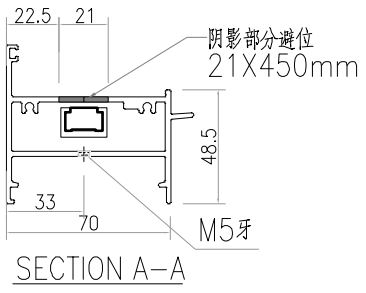
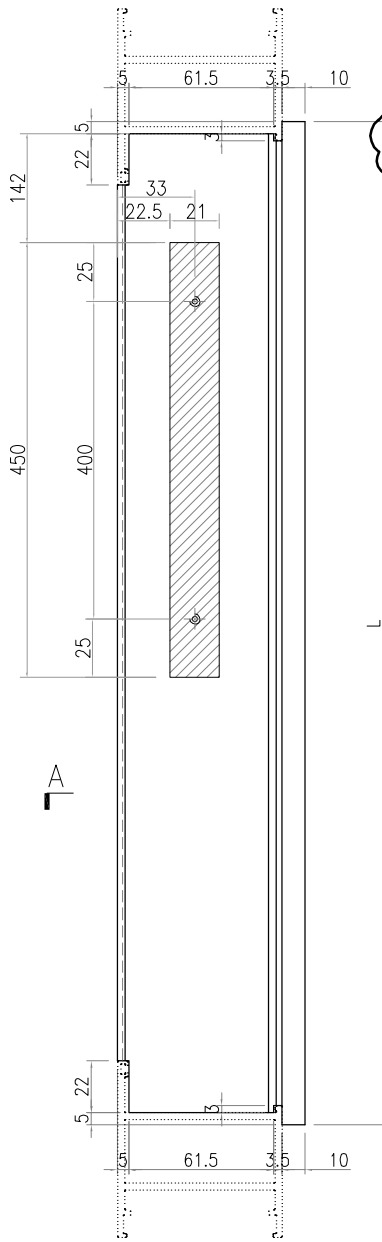
序號	料號	名稱	出筭	長度L(mm)	支/幅	加工說明	备注	加工細則				
1	X86383	70FD門邊企料	直口	2490	1	X86383-AL01R-01		頂底留— mm				
2	X86383	70FD門邊企料	直口	2490	1	X86383-AL02R-01		頂底留— mm				
3	X86269	70FD門頂橫料	避位	754	1	X86269-AL01R-06		企料底部開避位 — mm				
4	X86022	70生底橫	避位	744	1	X86022-AL01R-06		底橫料防水巴鋸去 — mm				
								水線孔在企料 — 頂底				
								安裝扣碼				
門玉用料								多點鎖芯型號:				
5	X86384	FD門玉料	45°	2409.5	1	X86384-AL01R-01		手柄型號:				
6	X86384	FD門玉料	45°	2409.5	1	X86384-AL02R-01		限位撐型號:				
7	X86384	FD門玉料	45°	752	1	X86384-AL03R-06		T窗最大開度:				
8	X86384	FD門玉料	45°	752	1	X86384-AL04R-06		窗玉搭位數: 7mm				
9	X86201	玻璃線	直口	2264.5	1	X86201-AL01R-01						
10	X86201	玻璃線	直口	2264.5	1	X86201-AL02R-01		窗款	寬度 (mm)	高度 (mm)	只/幅	撐長
11	X86201	玻璃線	直口	568	1	X86201-AL03R-06						
12	X86201	玻璃線	直口	568	1	X86201-AL04R-06						
FD門配套型材用料												
13	19x5mm厚鋁巴	直口	110	4	J859-FJ02R		大圖版次		本圖版	-	-	
14	43x5mm厚鋁巴	直口	2049.5	1	J859-FJ04R-01		日期		-	-		
15	JMA0590 60x56x12厚鋁角	直口	41	4	JMA0590-LJ01	FD門組框碼	窗 號		數量			
16	X85964 拉巴	直口	1113.5	1	X85964-LB01		W7/T3		1 幅			
17	X85964 拉巴	直口	796	1	X85964-LB02		W7/T8		1 幅			
										幅		
										幅		
										幅		
								圖號		W7/T3		




美特鋁質 有限公司
MIDI Aluminium Fabricator Ltd.

類別		物料號		
制圖	LRA	2023.04.29	圖號	X86269-AL01R
修改	-	-	數量	-
日期	-	-	位置	
復核	-	-		
批准				

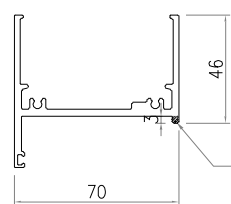
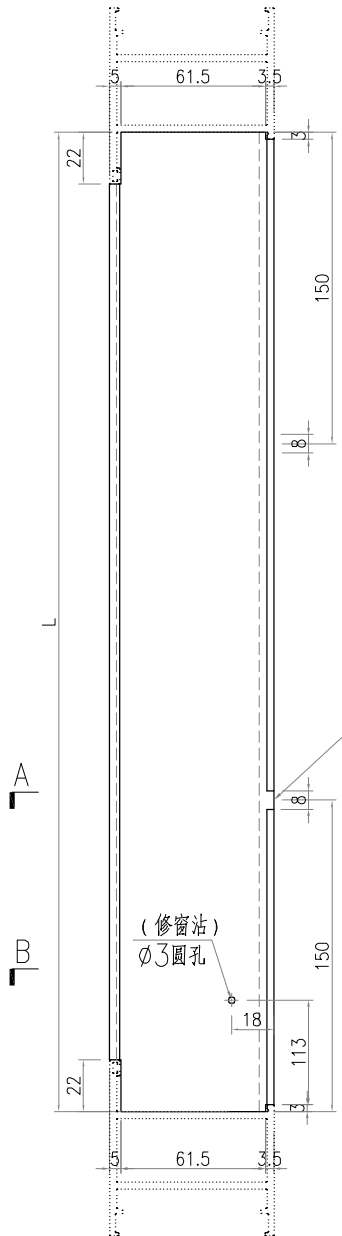
序号	产品编号	长度L	数量
1	X86269-AL01R-01	719	56
2	X86269-AL01R-03	754	3
3	X86269-AL01R-05	704	45
4	X86269-AL01R-06	754	2



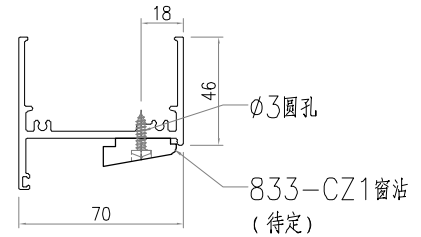
工程號	J-859	地盤	啟德站	附件
名稱	70FD门顶横料		探用	
材料	X86269		地盤	
顏色	--		工廠	

 美特鋁質有限公司 MIDI Aluminium Fabricator Ltd.				類別		物料號	
				制圖	LRA	2023.04.29	圖號 X86022-AL01R
修改	-	-		復核	-	-	數量 -
日期	-	-		批准			位置

序号	产品编号	长度L	数量
1	X86022-AL01R-01	709	56
2	X86022-AL01R-03	744	3
3	X86022-AL01R-05	694	45
4	X86022-AL01R-06	744	2

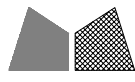


SECTION A-A



SECTION B-B

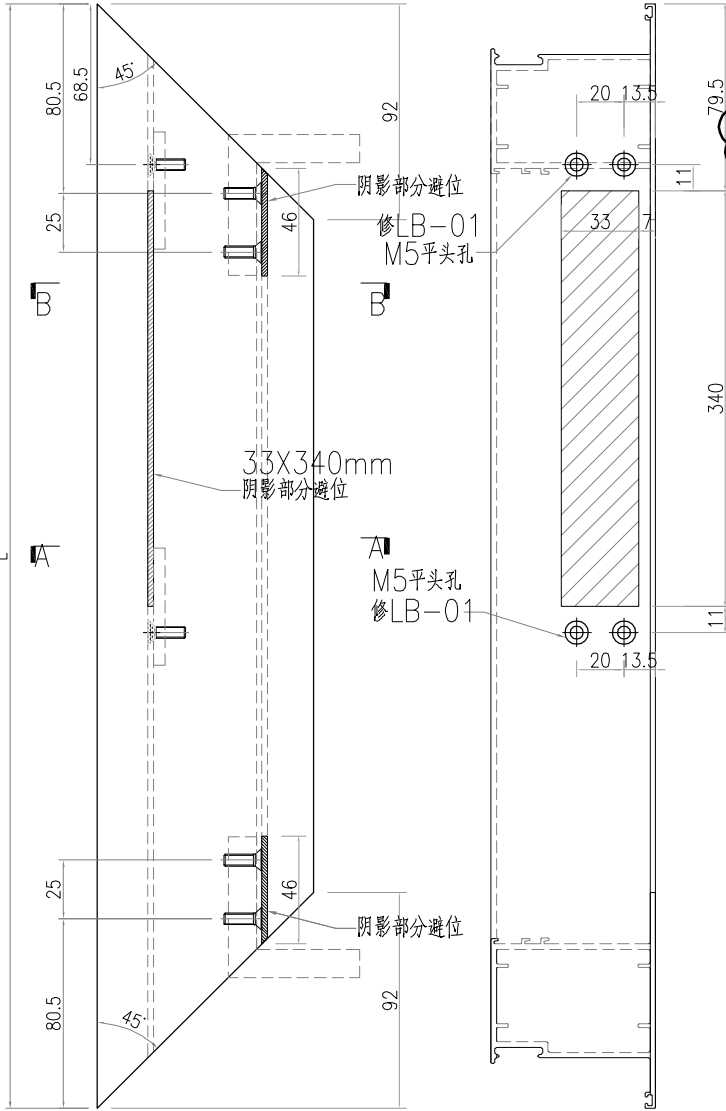
工程號	J-859	地盤	啟德站	附件
名稱	70生底橫		採用	
材料	X86022		地盤	
顏色	--		工廠	



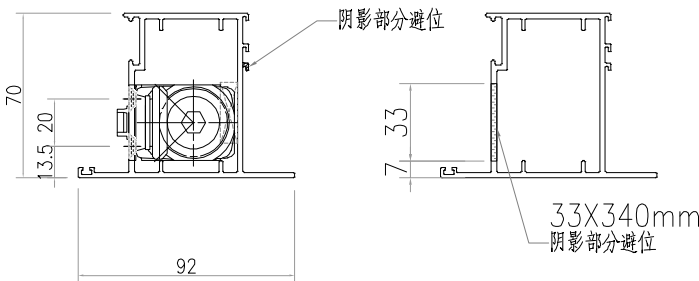
美特鋁質 有限公司
MIDI Aluminium Fabricator Ltd.

類別		物料號		
制圖	LRA	2023.04.29	圖號	X86384-AL03R
修改	-	-	數量	-
日期	-	-	位置	
復核	-	-		
批准				

序号	产品编号	长度L	数量
1	X86384-AL03R-01	717	36
2	X86384-AL03R-03	752	3
3	X86384-AL03R-04	737	1
4	X86384-AL03R-05	702	45
5	X86384-AL03R-06	752	2
6	X86384-AL03R-07	702	15
7	X86384-AL03R-10	787	1

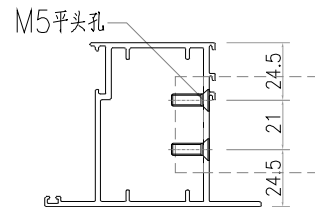


廣



SECTION A-A

SECTION A-A



SECTION B-B

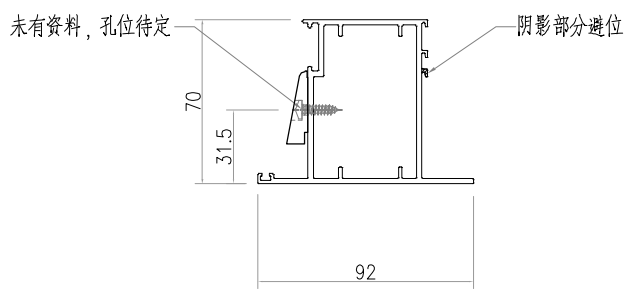
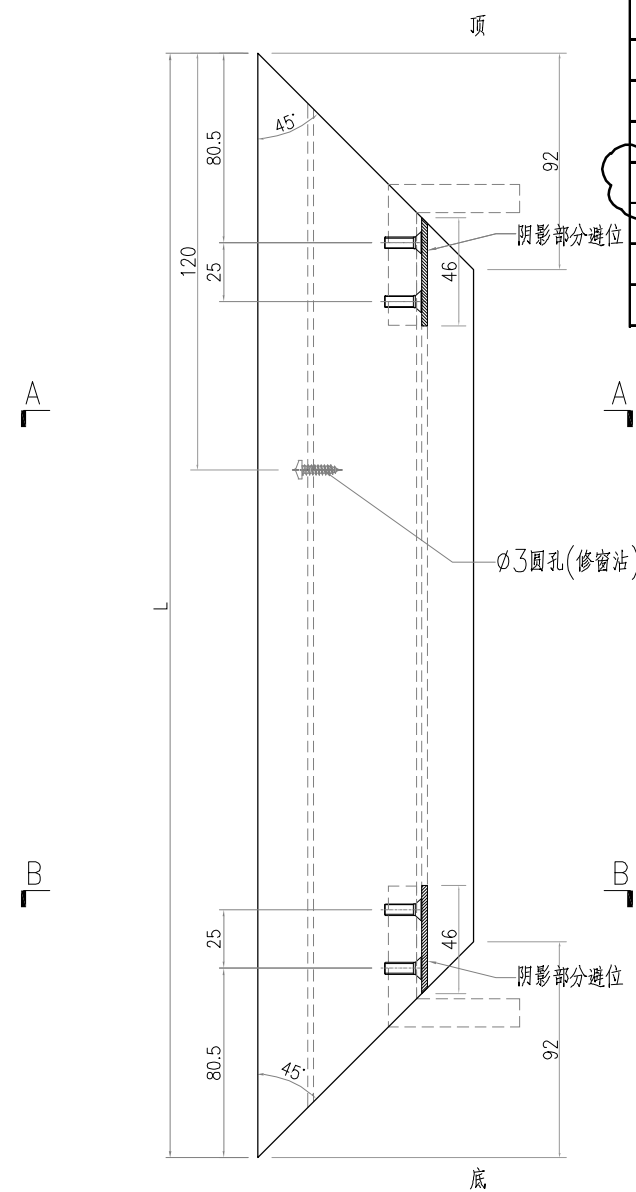
工程號	J-859	地盤	啟德站	附件
名稱	FD門玉料	探	用	
材料	X86384	地盤		
顏色	--	工廠		



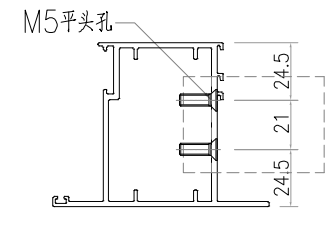
美特鋁質有限公司
MIDI Aluminium Fabricator Ltd.

類別		物料號		
制圖	LRA	2023.04.29	圖號	X86384-AL04R
修改	-	-	數量	-
日期	-	-	位置	
復核	-	-		
批准				

序号	产品编号	长度L	数量
1	X86384-AL04R-01	717	56
2	X86384-AL04R-03	752	3
3	X86384-AL04R-04	737	1
4	X86384-AL04R-05	702	45
5	X86384-AL04R-06	752	2
6	X86384-AL04R-07	702	15
7	X86384-AL04R-09	627	20
8	X86384-AL04R-10	787	1




SECTION A-A

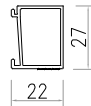
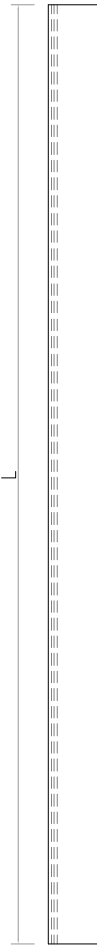


SECTION B-B

工程號	J-859	地盤	啟德站	附件
名稱	FD門玉料	採用		
材料	X86384	地盤		
顏色	--	工廠		

 美特鋁質有限公司 MIDI Aluminium Fabricator Ltd.				類別		物料號		
				制圖	LRA	2023.04.29	圖號	X86201-AL01
修改	-	-		復核	-	-	數量	-
日期	-	-		批准			位置	

序号	产品编号	长度L	数量
1	X86201-AL01-01	2264.5	83
2	X86201-AL01R-01	2264.5	100
3	X86201-AL01R-04	1886.5	1
4	X86201-AL01R-09	2361	20
5	X86201-AL01R-09A	1032.5	20
6	X86201-AL01R-10	2266.5	1
7	X86201-AL02-01	2264.5	83
8	X86201-AL02R-01	2264.5	100
9	X86201-AL02R-04	1886.5	1
10	X86201-AL02R-09	2361	20
11	X86201-AL02R-09A	1032.5	20
12	X86201-AL02R-10	2266.5	1
13	X86201-AL03-01	533	41
14	X86201-AL03-02	482	19
15	X86201-AL03-03	568	2
16	X86201-AL03-07	518	21
17	X86201-AL03R-01	533	35
18	X86201-AL03R-03	568	3
19	X86201-AL03R-05	518	45
20	X86201-AL03R-06	568	2
21	X86201-AL03R-07	518	15
22	X86201-AL03R-09	157	20
23	X86201-AL03R-09A	443	20
24	X86201-AL04-01	533	41
25	X86201-AL04-02	482	19
26	X86201-AL04-03	568	2
27	X86201-AL04-07	518	21
28	X86201-AL04R-01	533	35
29	X86201-AL04R-03	568	3
30	X86201-AL04R-04	553	1
31	X86201-AL04R-05	518	45
32	X86201-AL04R-06	568	2
33	X86201-AL04R-07	518	15
34	X86201-AL04R-09	157	20
35	X86201-AL04R-09A	443	20
36	X86201-AL04R-10	603	1



工程號	J-859	地盤	啟德站	附 件
名稱	玻璃線	採	用	
材料	X86201	地盤		
顏色	--	工廠		