

工程指示 / 要求簡箋 ENGINEER INSTRUCTIONS(E.I.)

| | | | |
|---------|---------------|-------|------------|
| 工程指示編號: | EI- 6178 / 23 | 修改版本: | - |
| | HK- 1050 / 23 | | |
| 工程編號: | J 859 | 工程名稱: | 啟德6551 |
| 收件人: | 生統 | 發件人: | nero |
| 工程項目: | 後裝窗 - 廠用鋁料加工圖 | 日期: | 15/05/2023 |

| | | |
|---------------------------------|--|------------------------------------|
| <input type="checkbox"/> 原合約工程包 | <input type="checkbox"/> 原合約工程加 / 減賬 QT- | <input type="checkbox"/> 新工程報價 QT- |
|---------------------------------|--|------------------------------------|

| | |
|----------------|-----------|
| 信件批核號碼/圖紙參考編號: | 批核模具圖紙編號: |
| 客戶指示附件: | 管理內部批簽署: |

| | | |
|------------------------------------|-------------------------------------|-------------------------------|
| <input type="checkbox"/> 初步鋁料 B.M. | <input type="checkbox"/> 加工拆圖, 然後生產 | <input type="checkbox"/> 尺寸表 |
| <input type="checkbox"/> 正式鋁料 B.M. | <input type="checkbox"/> 技術上資料/指示 | <input type="checkbox"/> 報價 |
| <input type="checkbox"/> 配件 B.M. | <input type="checkbox"/> 樣辦或貨品說明書 | <input type="checkbox"/> 分判合約 |
| <input type="checkbox"/> 其他: | | |

內容:
請按附件資料生產加工,
送地盤。

完成上列要求日期: 23/06/2023

國內

| | | | | | |
|---------------------------------|------------------------------|---|---|--------------------------------|------------------------------|
| <input type="checkbox"/> 生產技術總監 | <input type="checkbox"/> 連附件 | <input type="checkbox"/> 技術部 | <input type="checkbox"/> 連附件 | <input type="checkbox"/> 生產部 | <input type="checkbox"/> 連附件 |
| <input type="checkbox"/> 採購部 | <input type="checkbox"/> 連附件 | <input checked="" type="checkbox"/> 生產統籌部 | <input checked="" type="checkbox"/> 連附件 | <input type="checkbox"/> 報關組 | <input type="checkbox"/> 連附件 |
| <input type="checkbox"/> 質檢部 | <input type="checkbox"/> 連附件 | <input type="checkbox"/> 會計部 | <input type="checkbox"/> 連附件 | <input type="checkbox"/> 機械設計部 | <input type="checkbox"/> 連附件 |
| <input type="checkbox"/> 香港辦 | <input type="checkbox"/> 連附件 | <input type="checkbox"/> 其他: | | | |

香港

| | | | | | | | |
|------------------------------|------------------------------|------------------------------|------------------------------|--|---|------------------------------|------------------------------|
| <input type="checkbox"/> 行政部 | <input type="checkbox"/> 連附件 | <input type="checkbox"/> 會計部 | <input type="checkbox"/> 連附件 | <input type="checkbox"/> 統籌部 | <input type="checkbox"/> 連附件 | <input type="checkbox"/> 工程部 | <input type="checkbox"/> 連附件 |
| <input type="checkbox"/> 採購部 | <input type="checkbox"/> 連附件 | <input type="checkbox"/> QS部 | <input type="checkbox"/> 連附件 | <input checked="" type="checkbox"/> 地盤管理 | <input checked="" type="checkbox"/> 連附件 | <input type="checkbox"/> 維修部 | <input type="checkbox"/> 連附件 |

| | | | |
|---------|--------------------|------------|--------------------|
| *發件人簽署: | <i>[Signature]</i> | *組別成員批核簽署: | <i>[Signature]</i> |
| 傳遞編號: | HK-1050 / 23 | 項目經理簽署: | <i>[Signature]</i> |

圖則登記表
DRAWING REGISTER

| | | | | | | | | | | | | |
|-------------------------|---|-------------------------------|--|--|--|--|--|--|--|--|--|--|
| 工程名稱 Project Title: 后德站 | 月 | 接收日期 Receiving Date (適用於客戶圖則) | | | | | | | | | | |
| 拆圖 | | | | | | | | | | | | |
| 工程編號 Project No: J-859 | 日 | | | | | | | | | | | |

| | | | | | | | | | | | | |
|--------------------|---|----|--|--|--|--|--|--|--|--|--|--|
| 分發予 Distributed To | 年 | 23 | | | | | | | | | | |
| | 月 | 05 | | | | | | | | | | |
| | 日 | 06 | | | | | | | | | | |

| 圖則編號 Drg. No. | 圖則名稱 Drawing Title | 修訂編號 Revision No. | | | | | | | | | | |
|------------------|-----------------------|----------------------|--|--|--|--|--|--|--|--|--|--|
| W10/T1 | 50窗組裝圖 | - | | | | | | | | | | |
| W8/T2 | 50窗組裝圖 | - | | | | | | | | | | |
| W8a/T2 | 50窗組裝圖 | - | | | | | | | | | | |
| W2/T3 | 70窗組裝圖 | - | | | | | | | | | | |
| W7/T9 | 70窗組裝圖 | - | | | | | | | | | | |
| W15/T2 | 70窗組裝圖 | - | | | | | | | | | | |
| W16/T9 | 70窗組裝圖 | - | | | | | | | | | | |
| W2/T8 | 70窗組裝圖 | - | | | | | | | | | | |
| W5/T8 | 70窗組裝圖 | - | | | | | | | | | | |
| W10/T1-FY1 | 多點鎖放樣圖 | - | | | | | | | | | | |
| W8/T2-FY1 | 多點鎖放樣圖 | - | | | | | | | | | | |
| W8a/T2-FY1 | 多點鎖放樣圖 | - | | | | | | | | | | |
| W2/T3-FY1 | 多點鎖放樣圖 | - | | | | | | | | | | |
| W7/T9-FY1 | 多點鎖放樣圖 | - | | | | | | | | | | |
| W15/T2-FY1 | 多點鎖放樣圖 | - | | | | | | | | | | |
| W15/T2-FY2 | 多點鎖放樣圖 | - | | | | | | | | | | |
| W16/T9-FY1 | 多點鎖放樣圖 | - | | | | | | | | | | |
| W2/T8-FY1 | 多點鎖放樣圖 | - | | | | | | | | | | |
| W5/T8-FY1 | 多點鎖放樣圖 | - | | | | | | | | | | |
| X86385-W10-BQ1 | 型材加工圖 | - | | | | | | | | | | |
| X86385-W10-BQ1R | 型材加工圖 | - | | | | | | | | | | |
| X86385-W8-BQ1 | 型材加工圖 | - | | | | | | | | | | |
| X86385-W8-BQ1R | 型材加工圖 | - | | | | | | | | | | |
| X86386-W10-DH1 | 型材加工圖 | - | | | | | | | | | | |
| X86204-W10-ZH1 | 型材加工圖 | - | | | | | | | | | | |
| X86387-W10-SDH1 | 型材加工圖 | - | | | | | | | | | | |
| X86387-W8-SDH1 | 型材加工圖 | - | | | | | | | | | | |
| X86381-W2-BQ1 | 型材加工圖 | - | | | | | | | | | | |
| X86381-W2-BQ1R | 型材加工圖 | - | | | | | | | | | | |
| X86381-W15-BQ1 | 型材加工圖 | - | | | | | | | | | | |
| X86381-W2-BQ1a | 型材加工圖 | - | | | | | | | | | | |
| X86381-W2-BQ2a | 型材加工圖 | - | | | | | | | | | | |

圖則登記表
DRAWING REGISTER

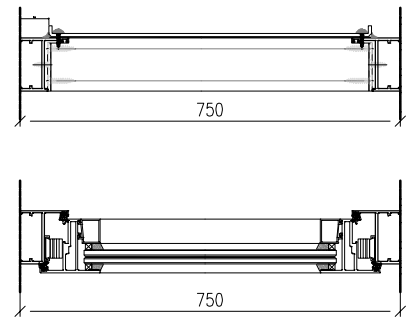
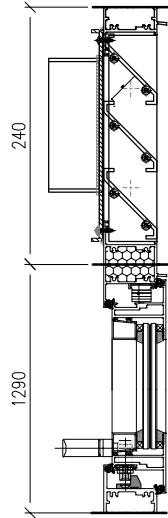
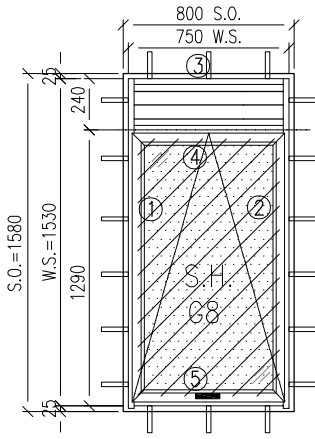
| | | | | | | | | | | | | |
|-------------------------|---|-------------------------------|--|--|--|--|--|--|--|--|--|--|
| 工程名稱 Project Title: 后德站 | 月 | 接收日期 Receiving Date (適用於客戶圖則) | | | | | | | | | | |
| 拆圖 | | | | | | | | | | | | |
| 工程編號 Project No: J-859 | 日 | | | | | | | | | | | |

| | | | | | | | | | | | | |
|--------------------|---|----|--|--|--|--|--|--|--|--|--|--|
| 分發予 Distributed To | 年 | 23 | | | | | | | | | | |
| | 月 | 05 | | | | | | | | | | |
| | 日 | 06 | | | | | | | | | | |

| 圖則編號 Drg. No. | 圖則名稱 Drawing Title | 修訂編號 Revision No. | | | | | | | | | | |
|------------------|-----------------------|----------------------|--|--|--|--|--|--|--|--|--|--|
| X86198-W2-Y1 | 型材加工图 | - | | | | | | | | | | |
| X86198-W2-Y2 | 型材加工图 | - | | | | | | | | | | |
| X86198-W2-Y3 | 型材加工图 | - | | | | | | | | | | |
| X86198-W2-Y4 | 型材加工图 | - | | | | | | | | | | |
| X86198-W15-Y1 | 型材加工图 | - | | | | | | | | | | |
| X86198-W15-Y2 | 型材加工图 | - | | | | | | | | | | |
| X86198-W15-Y3 | 型材加工图 | - | | | | | | | | | | |
| X86198-W15-Y4 | 型材加工图 | - | | | | | | | | | | |
| X86198-W15-Y5 | 型材加工图 | - | | | | | | | | | | |
| X86198-W15-Y6 | 型材加工图 | - | | | | | | | | | | |
| X86198-W15-Y7 | 型材加工图 | - | | | | | | | | | | |
| X86198-W15-Y8 | 型材加工图 | - | | | | | | | | | | |
| X86202-W2-BX4 | 型材加工图 | - | | | | | | | | | | |
| X86202-W15-BX2 | 型材加工图 | - | | | | | | | | | | |
| W10-LB3 | 型材加工图 | - | | | | | | | | | | |
| W10-LB1 | 型材加工图 | - | | | | | | | | | | |
| W8-LB1 | 型材加工图 | - | | | | | | | | | | |
| W8-LB2 | 型材加工图 | - | | | | | | | | | | |
| CY-LJ1-1 | 型材加工图 | - | | | | | | | | | | |
| CY-LJ2-1 | 型材加工图 | - | | | | | | | | | | |
| 50-BY1 | 百叶加工图 | - | | | | | | | | | | |
| 50-BY1-1 | 百叶加工图 | - | | | | | | | | | | |
| AW-F02 | 百叶加工图 | - | | | | | | | | | | |
| 70-BY1 | 百叶加工图 | - | | | | | | | | | | |
| 70-BY1-1 | 百叶加工图 | - | | | | | | | | | | |
| 70-BY2 | 百叶加工图 | - | | | | | | | | | | |
| 70-BY2-1 | 百叶加工图 | - | | | | | | | | | | |
| AW-F03 | 百叶加工图 | - | | | | | | | | | | |
| AW-F04 | 百叶加工图 | - | | | | | | | | | | |
| | | - | | | | | | | | | | |
| | | - | | | | | | | | | | |
| | | - | | | | | | | | | | |

| | | | | | |
|--|-----|-------|----|-----|----------|
|  美特鋁質有限公司 MIDI Aluminium Fabricator Ltd. | 工程號 | J-859 | 拆圖 | LRA | 2023.5.6 |
| | 地盤 | 啟德站 | 復核 | | |
| 名稱 | 啟德站 | 顏色 | — | 批准 | — |

背板编号: W10/T1-BB1
 百叶编号: W10/T1-BY1

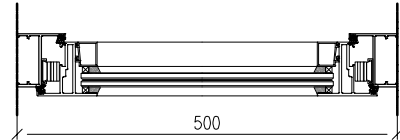
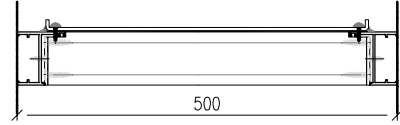
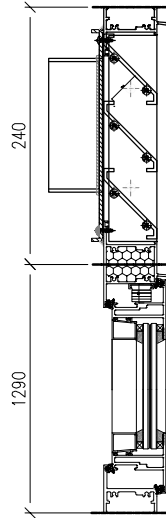
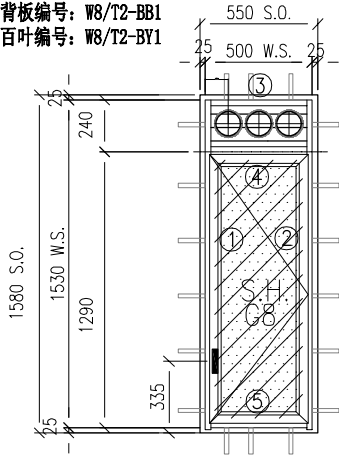


- 注意:
1. 玻璃線橫碰企
 2. 窗玉搭位7mm
 3. 滴水線比窗玉每頭長1mm
 4. TH窗玉裝HYLP-14'扇撐
 5. 生窗底部需開去水孔
 6. 裝2組扣碼
 7. TH窗用立與配件, 鎖4點
 8. TH窗需裝窗拈2隻/玉, 框上裝2支

| 序號 | 料號 | 名稱 | 出筍 | 長度 | 支/幅 | 加工說明 | 加工細則 | | | | | |
|------|--------|----------|-----|--------|-----|-----------------|--------------|------------|------------|-----|-----|---|
| 1 | X86385 | 50生邊企 | 直口 | 1530 | 1 | X86385-W10-BQ1 | 頂底留__mm | | | | | |
| 2 | X86385 | 50生邊企 | 直口 | 1530 | 1 | X86385-W10-BQ1R | 頂底留__mm | | | | | |
| 3 | X86386 | 50百叶頂橫 | 避位 | 714 | 1 | X86386-W10-DH1 | 企料底部開避位__mm | | | | | |
| 4 | X86204 | 50上生下生中橫 | 避位 | 714 | 1 | X86204-W10-ZH1 | 底橫料防水巴鋸去__mm | | | | | |
| 5 | X86387 | 50生底橫 | 避位 | 704 | 1 | X86387-W10-SDH1 | 水線孔在企料——頂底 | | | | | |
| 6 | | | | | | | 安裝扣碼 | | | | | |
| 7 | | | | | | | 多點鎖芯型號: | | | | | |
| 8 | | | | | | | 手柄型號: | | | | | |
| 9 | | | | | | | 限位撐型號: | | | | | |
| 10 | | | | | | | T窗最大開度: | | | | | |
| 窗玉用料 | | | | | | | 窗玉搭位數: 7mm | | | | | |
| 1 | X86199 | 50窗玉企 | 45° | 1256.5 | 1 | X86199-W10-Y1 | 窗款 | 寬度 (mm) | 高度 (mm) | 只/幅 | 撐長 | |
| 2 | X86199 | 50窗玉企 | 45° | 1256.5 | 1 | X86199-W10-Y2 | | | | | | |
| 3 | X86199 | 50窗玉橫 | 45° | 712 | 1 | X86199-W10-Y3 | | | | | | |
| 4 | X86199 | 50窗玉橫 | 45° | 712 | 1 | X86199-W10-Y4 | | | | | | |
| 5 | X86200 | 50玻璃線-企 | 直口 | 1180.7 | 2 | | TH | 712 | 1256.5 | 1 | 14' | |
| 6 | X86200 | 50玻璃線-橫 | 直口 | 600 | 1 | | | | | | | |
| 7 | X86200 | 50玻璃線-橫 | 直口 | 600 | 1 | X86200-W10-BX4 | | | | | | |
| | | | | | | | 大圖版次 | | 本圖版 | | - | - |
| | | | | | | | | | 日期 | | - | - |
| | | | | | | | 窗號 | | | | 數量 | |
| | | | | | | | - | | | | - 幅 | |
| | | | | | | | W10/T1 | | | | 2 幅 | |
| | | | | | | | | | | | 幅 | |
| | | | | | | | | | | | 幅 | |
| 圖號 | | | | | | | W10/T1 | | | | | |

| | | | | | |
|--|-----|-------|----|-----|----------|
|  美特鋁質有限公司 MIDI Aluminium Fabricator Ltd. | 工程號 | J-859 | 拆圖 | LRA | 2023.5.6 |
| | 地盤 | 啟德站 | 復核 | | |
| 名稱 | 啟德站 | 顏色 | — | 批准 | — |

背板编号: W8/T2-BB1
百叶编号: W8/T2-BY1



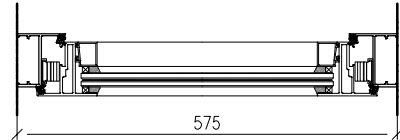
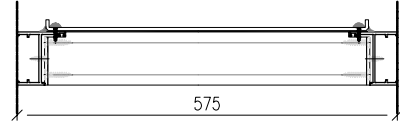
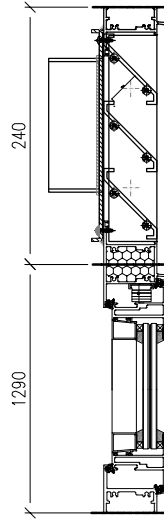
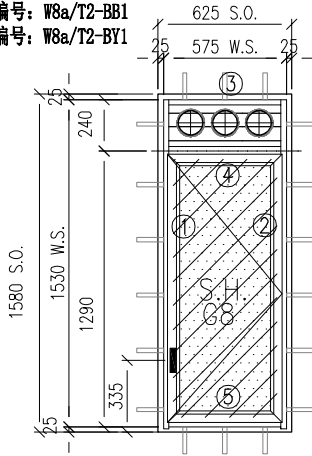
注意:

1. 玻璃線橫碰企
2. 窗玉搭位7mm
3. 滴水線比窗玉每頭長1mm
4. SH窗玉裝IHMS-N-14'扇撐
5. 生窗底部需開去水孔
6. 裝3組扣碼
7. SH窗用立興配件, 鎖3點
8. S.H窗需裝窗拈1隻/玉, 框上裝1支

| 序號 | 料號 | 名稱 | 出筍 | 長度 | 支/幅 | 加工說明 | 加工細則 | | | | | |
|------|--------|----------|-----|--------|-----|----------------|--------------|------------|------------|-----|------|---|
| 1 | X86385 | 50生邊企 | 直口 | 1530 | 1 | X86385-W8-BQ1 | 頂底留__mm | | | | | |
| 2 | X86385 | 50生邊企 | 直口 | 1530 | 1 | X86385-W8-BQ1R | 頂底留__mm | | | | | |
| 3 | X86386 | 50百叶頂橫 | 避位 | 464 | 1 | X86386-W8-DH1 | 企料底部開避位__mm | | | | | |
| 4 | X86204 | 50上生下生中橫 | 避位 | 464 | 1 | X86204-W8-ZH1 | 底橫料防水巴鋸去__mm | | | | | |
| 5 | X86387 | 50生底橫 | 避位 | 454 | 1 | X86387-W8-SDH1 | 水線孔在企料——頂底 | | | | | |
| 6 | | | | | | | 安裝扣碼 | | | | | |
| 7 | | | | | | | 多點鎖芯型號: | | | | | |
| 8 | | | | | | | 手柄型號: | | | | | |
| 9 | | | | | | | 限位撐型號: | | | | | |
| 10 | | | | | | | T窗最大開度: | | | | | |
| 窗玉用料 | | | | | | | 窗玉搭位數: 7mm | | | | | |
| 1 | X86199 | 50窗玉企 | 45° | 1256.5 | 1 | X86199-W8-Y1 | 窗款 | 寬度 (mm) | 高度 (mm) | 只/幅 | 撐長 | |
| 2 | X86199 | 50窗玉企 | 45° | 1256.5 | 1 | X86199-W8-Y2 | | | | | | |
| 3 | X86199 | 50窗玉橫 | 45° | 462 | 1 | X86199-W8-Y3 | | | | | | |
| 4 | X86199 | 50窗玉橫 | 45° | 462 | 1 | X86199-W8-Y4 | | | | | | |
| 5 | X86200 | 50玻璃線-企 | 直口 | 1180.7 | 1 | X86200-W8-BX1 | | | | | | |
| 6 | X86200 | 50玻璃線-企 | 直口 | 1180.7 | 1 | | SH | 462 | 1256.5 | 1 | 14' | |
| 7 | X86200 | 50玻璃線-橫 | 直口 | 350 | 2 | | | | | | | |
| | | | | | | | 大圖版次 | | 本圖版 | | - | - |
| | | | | | | | | | 日期 | | - | - |
| | | | | | | | 窗號 | | | | 數量 | |
| | | | | | | | - | | | | - 幅 | |
| | | | | | | | W8/T2 | | | | 15 幅 | |
| | | | | | | | | | | | 幅 | |
| | | | | | | | | | | | 幅 | |
| 圖號 | | | | | | | W8/T2 | | | | | |

| | | | | | |
|--|-----|-------|----|-----|----------|
|  美特鋁質有限公司 MIDI Aluminium Fabricator Ltd. | 工程號 | J-859 | 拆圖 | LRA | 2023.5.6 |
| | 地盤 | 啟德站 | 復核 | | |
| 名稱 | 啟德站 | 顏色 | — | 批准 | — |

背板编号: W8a/T2-BB1
百叶编号: W8a/T2-BY1



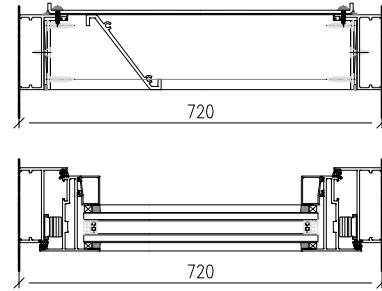
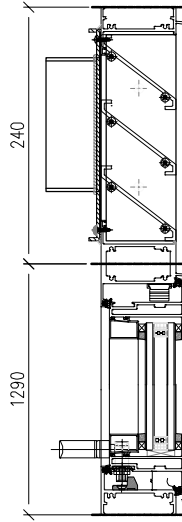
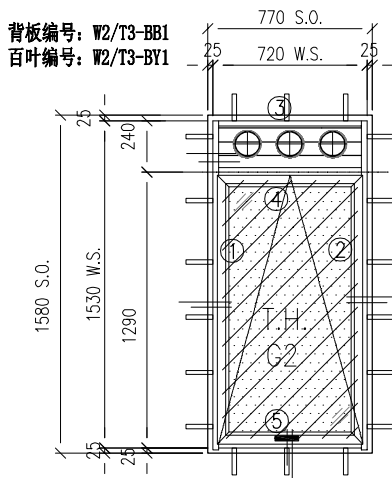
注意:

1. 玻璃線橫碰企
2. 窗玉搭位7mm
3. 滴水線比窗玉每頭長1mm
4. SH窗玉裝IHMS-N-14'扇撐
5. 生窗底部需開去水孔
6. 裝3組扣碼
7. SH窗用立興配件, 鎖3點
8. S.H窗需裝窗拈1隻/玉, 框上裝1支

| 序號 | 料號 | 名稱 | 出筍 | 長度 | 支/幅 | 加工說明 | 加工細則 | | | | | | | | | | |
|------|---------|----------|-----|--------|-----|-----------------|---|----|---------|---------|-----|----|----|-----|--------|---|-----|
| 1 | X86385 | 50生邊企 | 直口 | 1530 | 1 | X86385-W8a-BQ1 | 頂底留__mm | | | | | | | | | | |
| 2 | X86385 | 50生邊企 | 直口 | 1530 | 1 | X86385-W8a-BQ1R | 頂底留__mm | | | | | | | | | | |
| 3 | X86386 | 50百叶頂橫 | 避位 | 539 | 1 | X86386-W8a-DH1 | 企料底部開避位__mm | | | | | | | | | | |
| 4 | X86204 | 50上生下生中橫 | 避位 | 539 | 1 | X86204-W8a-ZH1 | 底橫料防水巴鋸去__mm | | | | | | | | | | |
| 5 | X86387 | 50生底橫 | 避位 | 529 | 1 | X86387-W8a-SDH1 | 水線孔在企料——頂底 | | | | | | | | | | |
| 6 | | | | | | | 安裝扣碼 | | | | | | | | | | |
| 7 | | | | | | | 多點鎖芯型號: | | | | | | | | | | |
| 8 | | | | | | | 手柄型號: | | | | | | | | | | |
| 9 | | | | | | | 限位撐型號: | | | | | | | | | | |
| 10 | | | | | | | T窗最大開度: | | | | | | | | | | |
| 窗玉用料 | | | | | | | 窗玉搭位數: 7mm | | | | | | | | | | |
| 1 | X86199 | 50窗玉企 | 45° | 1256.5 | 1 | X86199-W8a-Y1 | <table border="1"> <thead> <tr> <th>窗款</th> <th>寬度 (mm)</th> <th>高度 (mm)</th> <th>只/幅</th> <th>撐長</th> </tr> </thead> <tbody> <tr> <td>SH</td> <td>537</td> <td>1256.5</td> <td>1</td> <td>14'</td> </tr> </tbody> </table> | 窗款 | 寬度 (mm) | 高度 (mm) | 只/幅 | 撐長 | SH | 537 | 1256.5 | 1 | 14' |
| 窗款 | 寬度 (mm) | 高度 (mm) | 只/幅 | 撐長 | | | | | | | | | | | | | |
| SH | 537 | 1256.5 | 1 | 14' | | | | | | | | | | | | | |
| 2 | X86199 | 50窗玉企 | 45° | 1256.5 | 1 | X86199-W8a-Y2 | | | | | | | | | | | |
| 3 | X86199 | 50窗玉橫 | 45° | 537 | 1 | X86199-W8a-Y3 | | | | | | | | | | | |
| 4 | X86199 | 50窗玉橫 | 45° | 537 | 1 | X86199-W8a-Y4 | | | | | | | | | | | |
| 5 | X86200 | 50玻璃線-企 | 直口 | 1180.7 | 1 | X86200-W8a-BX1 | | | | | | | | | | | |
| 6 | X86200 | 50玻璃線-企 | 直口 | 1180.7 | 1 | | | | | | | | | | | | |
| 7 | X86200 | 50玻璃線-橫 | 直口 | 425 | 2 | | | | | | | | | | | | |

| | | | |
|--------|--------|------|---|
| 大圖版次 | 本圖版 | - | - |
| - | 日期 | - | - |
| 窗號 | | 數量 | |
| - | | - 幅 | |
| W8a/T2 | | 15 幅 | |
| | | 幅 | |
| | | 幅 | |
| 圖號 | W8a/T2 | | |

| | | | | | |
|--|-----|-------|----|-----|------------|
|  美特鋁質有限公司 MIDI Aluminium Fabricator Ltd. | 工程號 | J-859 | 拆圖 | LRA | 2023. 5. 6 |
| | 地盤 | 啟德站 | 復核 | | |
| 名稱 | 啟德站 | 顏色 | — | 批准 | — |

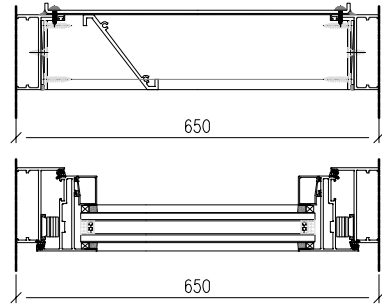
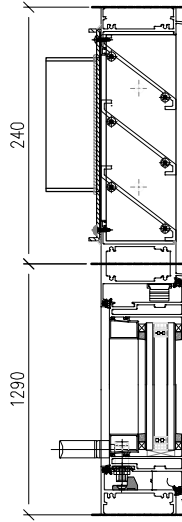
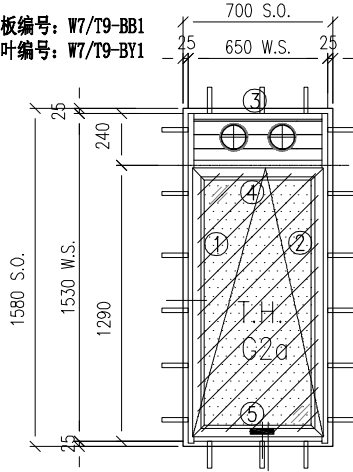


- 注意:
1. 玻璃線橫碰企
 2. 窗玉搭位7mm
 3. 滴水線比窗玉每頭長1mm
 4. TH窗玉裝HYLP14'扇撐
 5. 生窗底部需開去水孔
 6. 裝2組扣碼
 7. TH窗用立興配件, 鎖4點
 8. TH窗需裝窗拈2隻/玉, 框上裝2支

| 序號 | 料號 | 名稱 | 出筍 | 長度 | 支/幅 | 加工說明 | 加工細則 |
|------|--------|----------|-----|--------|-----|----------------|---------------------------|
| 1 | X86381 | 70生邊企 | 直口 | 1530 | 1 | X86381-W2-BQ1 | 頂底留__mm |
| 2 | X86381 | 70生邊企 | 直口 | 1530 | 1 | X86381-W2-BQ1R | 頂底留__mm |
| 3 | X86389 | 70百叶頂橫 | 避位 | 684 | 1 | X86389-W2-DH1 | 企料底部開避位__mm |
| 4 | X86205 | 70上生下生中橫 | 避位 | 684 | 1 | X86205-W2-ZH1 | 底橫料防水巴鋸去__mm |
| 5 | X86388 | 70生底橫 | 避位 | 674 | 1 | X86388-W2-SDH1 | 水線孔在企料——頂底 |
| 6 | | | | | | | 安裝扣碼 |
| 7 | | | | | | | 多點鎖芯型號: |
| 8 | | | | | | | 手柄型號: |
| 9 | | | | | | | 限位撐型號: |
| 10 | | | | | | | T窗最大開度: |
| 窗玉用料 | | | | | | | 窗玉搭位數: 7mm |
| 1 | X86198 | 70窗玉企 | 45° | 1256.5 | 1 | X86198-W2-Y1 | |
| 2 | X86198 | 70窗玉企 | 45° | 1256.5 | 1 | X86198-W2-Y2 | |
| 3 | X86198 | 70窗玉橫 | 45° | 682 | 1 | X86198-W2-Y3 | |
| 4 | X86198 | 70窗玉橫 | 45° | 682 | 1 | X86198-W2-Y4 | |
| 5 | X86202 | 70玻璃線-企 | 直口 | 1180.7 | 2 | | 窗款 寬度 (mm) 高度 (mm) 只/幅 撐長 |
| 6 | X86202 | 70玻璃線-橫 | 直口 | 570 | 1 | | TH 682 1256.5 1 14'' |
| 7 | X86202 | 70玻璃線-橫 | 直口 | 570 | 1 | X86202-W2-BX4 | |
| | | | | | | | 大圖版次 |
| | | | | | | | 本圖版 |
| | | | | | | | 日期 |
| | | | | | | | 窗號 |
| | | | | | | | 數量 |
| | | | | | | | - 幅 |
| | | | | | | | W2/T3 21 幅 |
| | | | | | | | 幅 |
| | | | | | | | 幅 |
| 圖號 | | | | | | | W2/T3 |

| | | | | | |
|--|-----|-------|----|-----|----------|
|  美特鋁質有限公司 MIDI Aluminium Fabricator Ltd. | 工程號 | J-859 | 拆圖 | LRA | 2023.5.6 |
| | 地盤 | 啟德站 | 復核 | | |
| 名稱 | 啟德站 | 顏色 | — | 批准 | — |

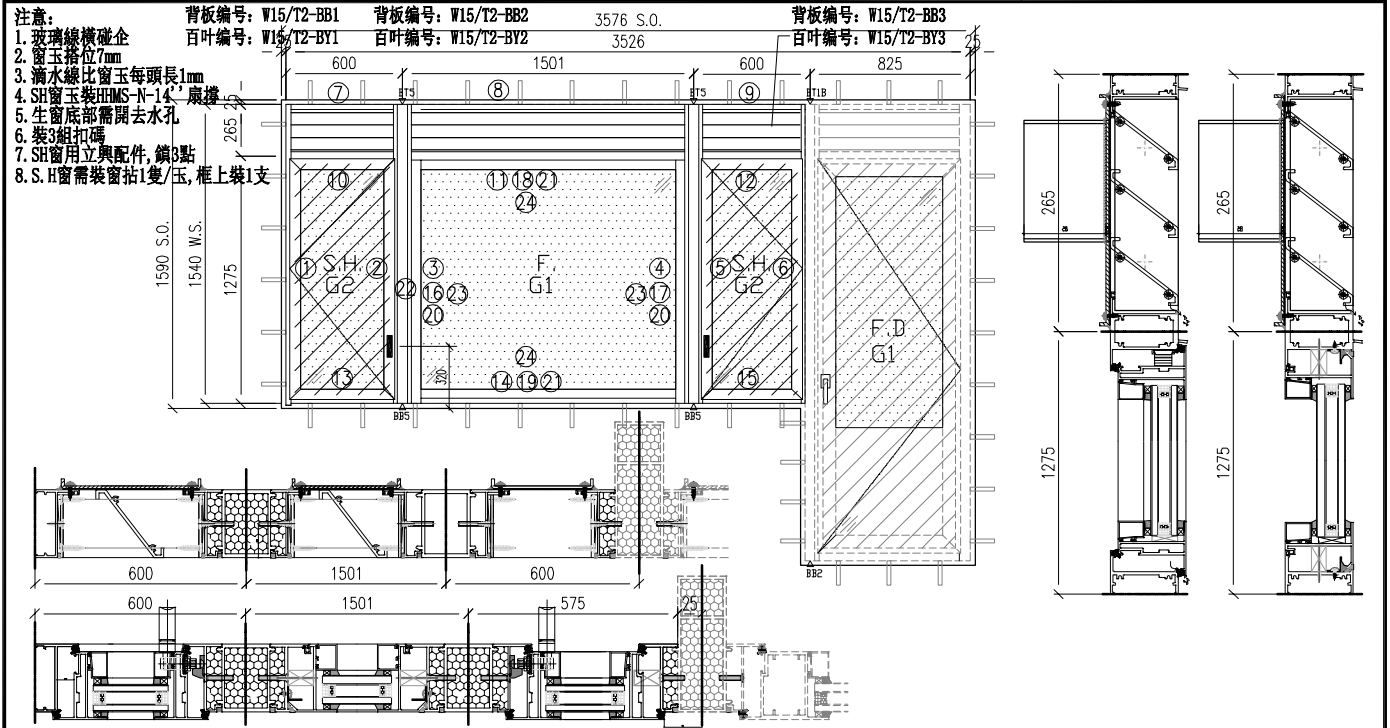
背板編號: W7/T9-BB1
百叶編號: W7/T9-BY1



- 注意:
1. 玻璃線橫碰企
 2. 窗玉搭位7mm
 3. 滴水線比窗玉每頭長1mm
 4. TH窗玉裝HYLP14'扇撐
 5. 生窗底部需開去水孔
 6. 裝2組扣碼
 7. TH窗用立興配件, 鎖4點
 8. TH窗需裝窗拈2隻/玉, 框上裝2支

| 序號 | 料號 | 名稱 | 出筍 | 長度 | 支/幅 | 加工說明 | 加工細則 | | | | | | | | | | |
|-------|---------|----------|-----|--------|-----|----------------|---|----|---------|---------|-----|----|----|-----|--------|---|-----|
| 1 | X86381 | 70生邊企 | 直口 | 1530 | 1 | X86381-W7-BQ1 | 頂底留__mm | | | | | | | | | | |
| 2 | X86381 | 70生邊企 | 直口 | 1530 | 1 | X86381-W7-BQ1R | 頂底留__mm | | | | | | | | | | |
| 3 | X86389 | 70百叶頂橫 | 避位 | 614 | 1 | X86389-W7-DH1 | 企料底部開避位__mm | | | | | | | | | | |
| 4 | X86205 | 70上生下生中橫 | 避位 | 614 | 1 | X86205-W7-ZH1 | 底橫料防水巴鋸去__mm | | | | | | | | | | |
| 5 | X86388 | 70生底橫 | 避位 | 604 | 1 | X86388-W7-SDH1 | 水線孔在企料——頂底 | | | | | | | | | | |
| 6 | | | | | | | 安裝扣碼 | | | | | | | | | | |
| 7 | | | | | | | 多點鎖芯型號: | | | | | | | | | | |
| 8 | | | | | | | 手柄型號: | | | | | | | | | | |
| 9 | | | | | | | 限位撐型號: | | | | | | | | | | |
| 10 | | | | | | | T窗最大開度: | | | | | | | | | | |
| 窗玉用料 | | | | | | | 窗玉搭位數: 7mm | | | | | | | | | | |
| 1 | X86198 | 70窗玉企 | 45° | 1256.5 | 1 | X86198-W7-Y1 | <table border="1"> <thead> <tr> <th>窗款</th> <th>寬度 (mm)</th> <th>高度 (mm)</th> <th>只/幅</th> <th>撐長</th> </tr> </thead> <tbody> <tr> <td>TH</td> <td>612</td> <td>1256.5</td> <td>1</td> <td>14'</td> </tr> </tbody> </table> | 窗款 | 寬度 (mm) | 高度 (mm) | 只/幅 | 撐長 | TH | 612 | 1256.5 | 1 | 14' |
| 窗款 | 寬度 (mm) | 高度 (mm) | 只/幅 | 撐長 | | | | | | | | | | | | | |
| TH | 612 | 1256.5 | 1 | 14' | | | | | | | | | | | | | |
| 2 | X86198 | 70窗玉企 | 45° | 1256.5 | 1 | X86198-W7-Y2 | | | | | | | | | | | |
| 3 | X86198 | 70窗玉橫 | 45° | 612 | 1 | X86198-W7-Y3 | | | | | | | | | | | |
| 4 | X86198 | 70窗玉橫 | 45° | 612 | 1 | X86198-W7-Y4 | | | | | | | | | | | |
| 5 | X86202 | 70玻璃線-企 | 直口 | 1180.7 | 2 | | | | | | | | | | | | |
| 6 | X86202 | 70玻璃線-企 | 直口 | 500 | 1 | | | | | | | | | | | | |
| 7 | X86202 | 70玻璃線-橫 | 直口 | 500 | 1 | X86202-W7-BX4 | | | | | | | | | | | |
| 大圖版次 | | | | | | | 本圖版 - | | | | | | | | | | |
| - | | | | | | | 日期 - | | | | | | | | | | |
| 窗號 | | | | | | 數量 | | | | | | | | | | | |
| - | | | | | | - 幅 | | | | | | | | | | | |
| W7/T9 | | | | | | 6 幅 | | | | | | | | | | | |
| | | | | | | 幅 | | | | | | | | | | | |
| | | | | | | 幅 | | | | | | | | | | | |
| 圖號 | | W7/T9 | | | | | | | | | | | | | | | |

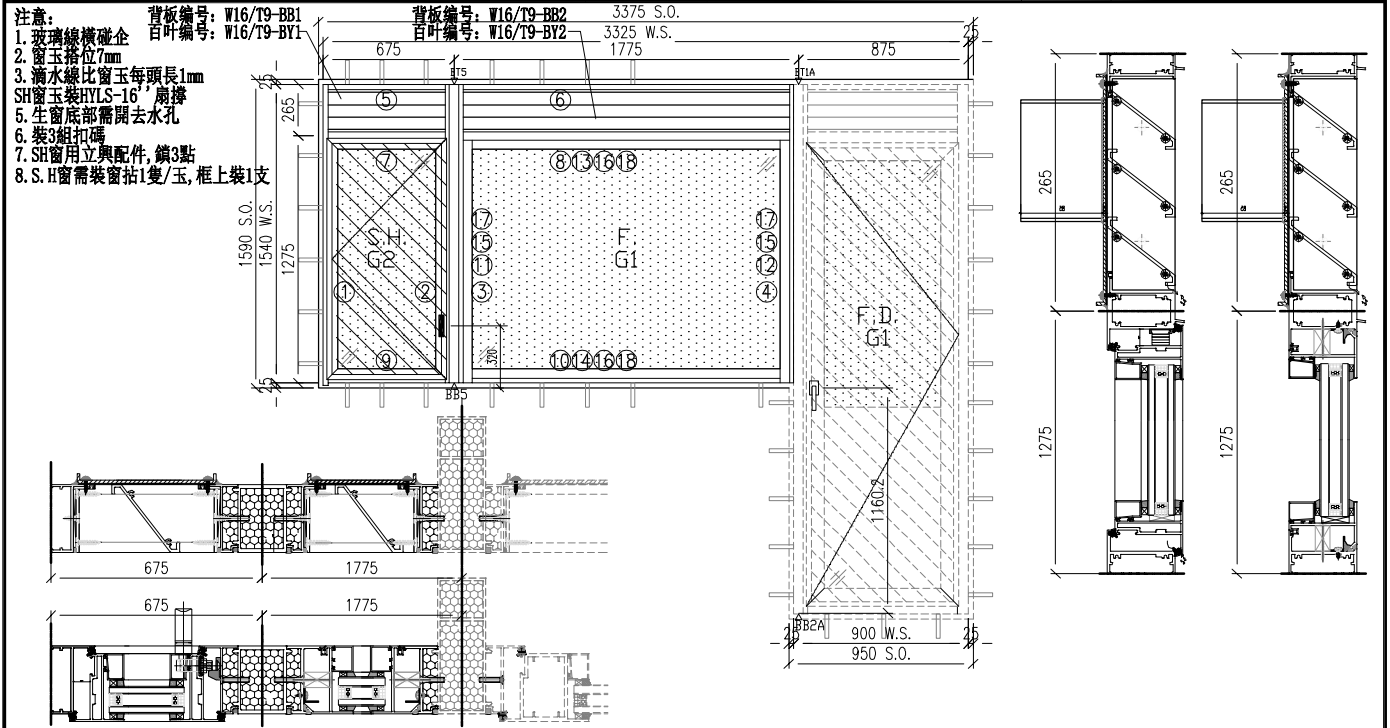
| | | | | |
|---|-----|--|---|------------|
|  美特鋁質有限公司 MIDI Aluminium Fabricator Ltd. | | 工程號 J-859 地 盤 启德站 顏 色 — | 拆圖 LRA 復核 — 批准 — | 2023. 5. 6 |
| 名稱 | 启德站 | | 顏色 | — |



| 序號 | 料號 | 名稱 | 出筭 | 長度 | 支/幅 | 加工說明 |
|------|--------|----------|-----|--------|-----|-----------------|
| 1 | X86381 | 70生邊企 | 直口 | 1540 | 1 | X86381-W15-BQ1 |
| 2 | X86007 | 70生夾企 | 直口 | 1540 | 1 | X86007-W15-JQ1 |
| 3 | X86007 | 70生夾企 | 直口 | 1540 | 1 | X86007-W15-JQ2 |
| 4 | X86007 | 70生夾企 | 直口 | 1540 | 1 | X86007-W15-JQ3 |
| 5 | X86007 | 70生夾企 | 直口 | 1540 | 1 | X86007-W15-JQ4 |
| 6 | X86007 | 70生夾企 | 直口 | 1540 | 1 | X86007-W15-JQ5 |
| 7 | X86389 | 70百叶頂橫 | 避位 | 544 | 1 | X86389-W15-DH1 |
| 8 | X86389 | 70百叶頂橫 | 避位 | 1425 | 1 | X86389-W15-DH2 |
| 9 | X86389 | 70百叶頂橫 | 避位 | 524 | 1 | X86389-W15-DH3 |
| 10 | X86205 | 70上生下生中橫 | 避位 | 544 | 1 | X86205-W15-ZH1 |
| 11 | X86205 | 70上生下生中橫 | 避位 | 1425 | 1 | X86205-W15-ZH2 |
| 12 | X86205 | 70上生下生中橫 | 避位 | 524 | 1 | X86205-W15-ZH3 |
| 13 | X86388 | 70生底橫 | 避位 | 534 | 1 | X86388-W15-SDH1 |
| 14 | X86388 | 70生底橫 | 避位 | 1415 | 1 | X86388-W15-SDH2 |
| 15 | X86388 | 70生底橫 | 避位 | 514 | 1 | X86388-W15-SDH3 |
| 16 | X86263 | 70反拍線企 | 避位 | 1227.5 | 1 | X86263-W15-FP1 |
| 17 | X86263 | 70反拍線企 | 避位 | 1227.5 | 1 | X86263-W15-FP1R |
| 18 | X86263 | 70反拍線橫 | 避位 | 1352 | 1 | X86263-W15-FP2 |
| 19 | X86263 | 70反拍線橫 | 避位 | 1352 | 1 | X86263-W15-FP2R |
| 20 | JM1052 | 反拍線擋膠鋁角 | 直口 | 1227.5 | 2 | JM1052-W15-LJ1 |
| 21 | JM1052 | 反拍線擋膠鋁角 | 直口 | 1352 | 2 | JM1052-W15-LJ2 |
| 22 | X86108 | 中企通 | 直口 | 1540 | 2 | X86108-W15-OT1 |
| 23 | X86201 | 70梗玻璃線-企 | 直口 | 1170.5 | 2 | |
| 24 | X86201 | 70梗玻璃線-橫 | 直口 | 1313 | 2 | |
| 窗玉用料 | | | | | | |
| 1 | X86198 | 70窗玉企 | 45° | 1241.5 | 1 | X86198-W15-Y1 |
| 2 | X86198 | 70窗玉企 | 45° | 1241.5 | 1 | X86198-W15-Y2 |
| 3 | X86198 | 70窗玉橫 | 45° | 542 | 1 | X86198-W15-Y3 |
| 4 | X86198 | 70窗玉橫 | 45° | 542 | 1 | X86198-W15-Y4 |
| 5 | X86198 | 70窗玉企 | 45° | 1241.5 | 1 | X86198-W15-Y5 |
| 6 | X86198 | 70窗玉企 | 45° | 1241.5 | 1 | X86198-W15-Y6 |
| 7 | X86198 | 70窗玉橫 | 45° | 542 | 1 | X86198-W15-Y7 |
| 8 | X86198 | 70窗玉橫 | 45° | 542 | 1 | X86198-W15-Y8 |
| 9 | X86202 | 70玻璃線-企 | 直口 | 1165.7 | 2 | |
| 10 | X86202 | 70玻璃線-企 | 直口 | 1165.7 | 1 | X86202-W15-BX2 |

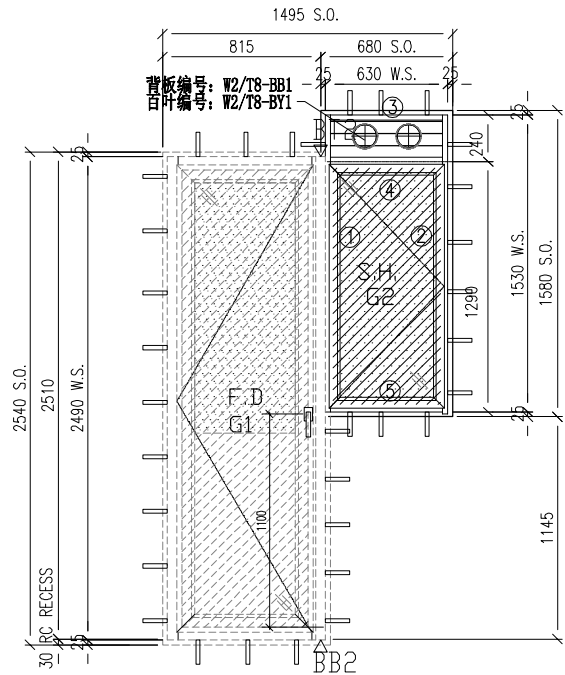
| 加工細則 | | | | |
|-------------------------|---------|---------|-----|------|
| 頂底留 <u> </u> mm | | | | |
| 頂底留 <u> </u> mm | | | | |
| 企料底部開避位 <u> </u> mm | | | | |
| 底橫料防水巴鋸去 <u> </u> mm | | | | |
| 水線孔在企料 <u> </u> 頂底 | | | | |
| 安裝扣碼 | | | | |
| 多點鎖芯型號: | | | | |
| 手柄型號: | | | | |
| 限位撐型號: | | | | |
| T窗最大開度: | | | | |
| 窗玉搭位數: 7mm | | | | |
| 窗款 | 寬度 (mm) | 高度 (mm) | 只/幅 | 撐長 |
| SHL | 542 | 1241.5 | 1 | 14'' |
| SHR | 542 | 1241.5 | 1 | 14'' |
| 大圖版次 | | | | |
| 本圖版 | | - | - | |
| 日期 | | - | - | |
| 窗 號 | | | 數量 | |
| - | | | - 幅 | |
| W15/T2 | | | 1 幅 | |
| - | | | 幅 | |
| - | | | 幅 | |
| 圖號 | | W15/T2 | | |

| | | | | |
|--|-----|-------------------------------|------------------------|----------|
|  美特鋁質 有限公司 MIDI Aluminium Fabricator Ltd. | | 工程號 J-859 地 盤 啟德站 顏 色 — | 拆圖 LRA 復核 — 批准 — | 2023.5.6 |
| 名稱 | 啟德站 | 顏色 | — | — |

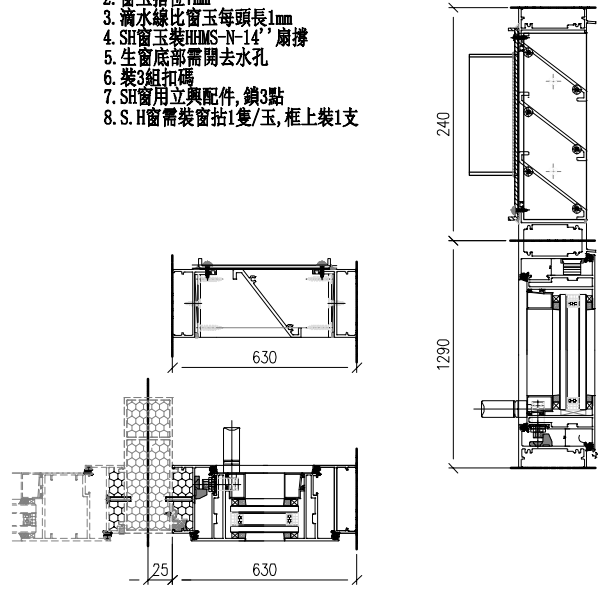


| 序號 | 料號 | 名稱 | 出筍 | 長度 | 支/幅 | 加工說明 | 加工細則 |
|------|--------|----------|----|--------|-----|-----------------|----------------------|
| 1 | X86381 | 70生邊企 | 直口 | 1540 | 1 | X86381-W16-BQ1 | 頂底留 - mm |
| 2 | X86007 | 70生夾企 | 直口 | 1540 | 1 | X86007-W16-JQ1 | 頂底留 - mm |
| 3 | X86007 | 70生夾企 | 直口 | 1540 | 1 | X86007-W16-JQ2 | 企料底部開避位 - mm |
| 4 | X86007 | 70生夾企 | 直口 | 1540 | 1 | X86007-W16-JQ3 | 底橫料防水巴鋸去 - mm |
| 5 | X86389 | 70百叶頂橫 | 避位 | 619 | 1 | X86389-W16-DH1 | 水線孔在企料——頂底 |
| 6 | X86389 | 70百叶頂橫 | 避位 | 1699 | 1 | X86389-W16-DH2 | 安裝扣碼 |
| 7 | X86205 | 70上生下生中橫 | 避位 | 619 | 1 | X86205-W16-ZH1 | 多點鎖芯型號: |
| 8 | X86205 | 70上生下生中橫 | 避位 | 1699 | 1 | X86205-W16-ZH2 | 手柄型號: |
| 9 | X86388 | 70生底橫 | 避位 | 609 | 1 | X86388-W16-SDH1 | 限位撐型號: |
| 10 | X86388 | 70生底橫 | 避位 | 1689 | 1 | X86388-W16-SDH2 | 丁窗最大開度: |
| 11 | X86263 | 70反拍線企 | 避位 | 1227.5 | 1 | X86263-W16-FP1 | 窗玉搭位數: 7mm |
| 12 | X86263 | 70反拍線企 | 避位 | 1227.5 | 1 | X86263-W16-FP1R | |
| 13 | X86263 | 70反拍線橫 | 避位 | 1626 | 1 | X86263-W16-FP2 | |
| 14 | X86263 | 70反拍線橫 | 避位 | 1626 | 1 | X86263-W16-FP2R | |
| 15 | JM1052 | 反拍線擋膠鋁角 | 直口 | 1227.5 | 2 | JM1052-W16-LJ1 | 窗款 |
| 16 | JM1052 | 反拍線擋膠鋁角 | 直口 | 1626 | 2 | JM1052-W16-LJ2 | 寬度 (mm) |
| 17 | X86108 | 中企通 | 直口 | 1540 | 1 | X86108-W16-QT1 | 高度 (mm) |
| 18 | X86201 | 70梗玻璃線-企 | 直口 | 1170.5 | 2 | | 只/幅 |
| 19 | X86201 | 70梗玻璃線-橫 | 直口 | 1587 | 2 | | 撐長 |
| 窗玉用料 | | | | | | | SHL 617 1241.5 1 14' |
| | | | | | | | 大圖版次 |
| | | | | | | | 本圖版 |
| | | | | | | | - |
| | | | | | | | 日期 |
| | | | | | | | - |
| | | | | | | | 窗 號 |
| | | | | | | | 數量 |
| | | | | | | | - 幅 |
| | | | | | | | 1 幅 |
| | | | | | | | 幅 |
| | | | | | | | 幅 |
| | | | | | | | 圖號 |
| | | | | | | | W16/T9 |

| | | | | | |
|--|-----|-------|----|-----|------------|
|  美特鋁質有限公司 MIDI Aluminium Fabricator Ltd. | 工程號 | J-859 | 拆圖 | LRA | 2023. 5. 6 |
| | 地盤 | 啟德站 | 復核 | | |
| 名稱 | 啟德站 | 顏色 | — | 批准 | — |

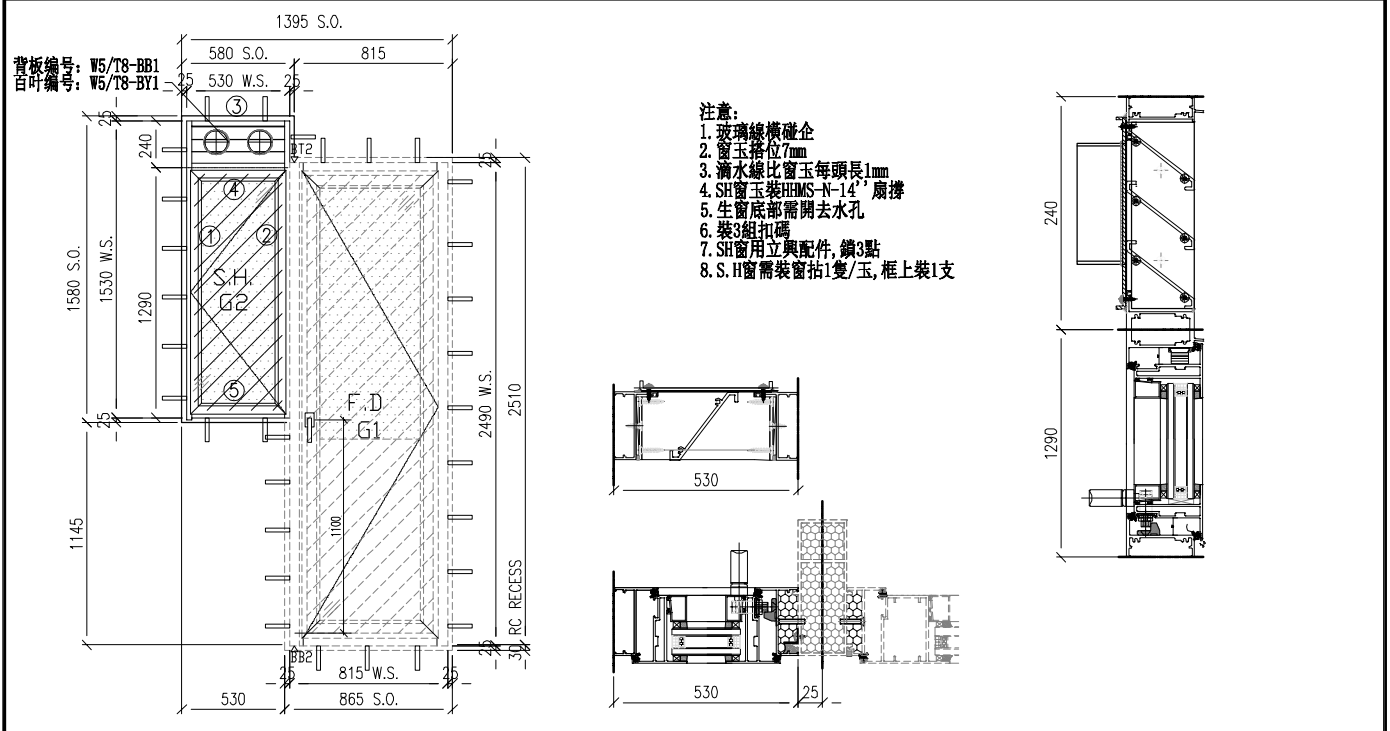


- 注意:
1. 玻璃線橫碰企
 2. 窗玉搭位7mm
 3. 滴水線比窗玉每頭長1mm
 4. SH窗玉裝HMS-N-14'扇撐
 5. 生窗底部需開去水孔
 6. 裝3組扣碼
 7. SH窗用立興配件, 鎖3點
 8. S. H窗需裝窗括1隻/玉, 框上裝1支



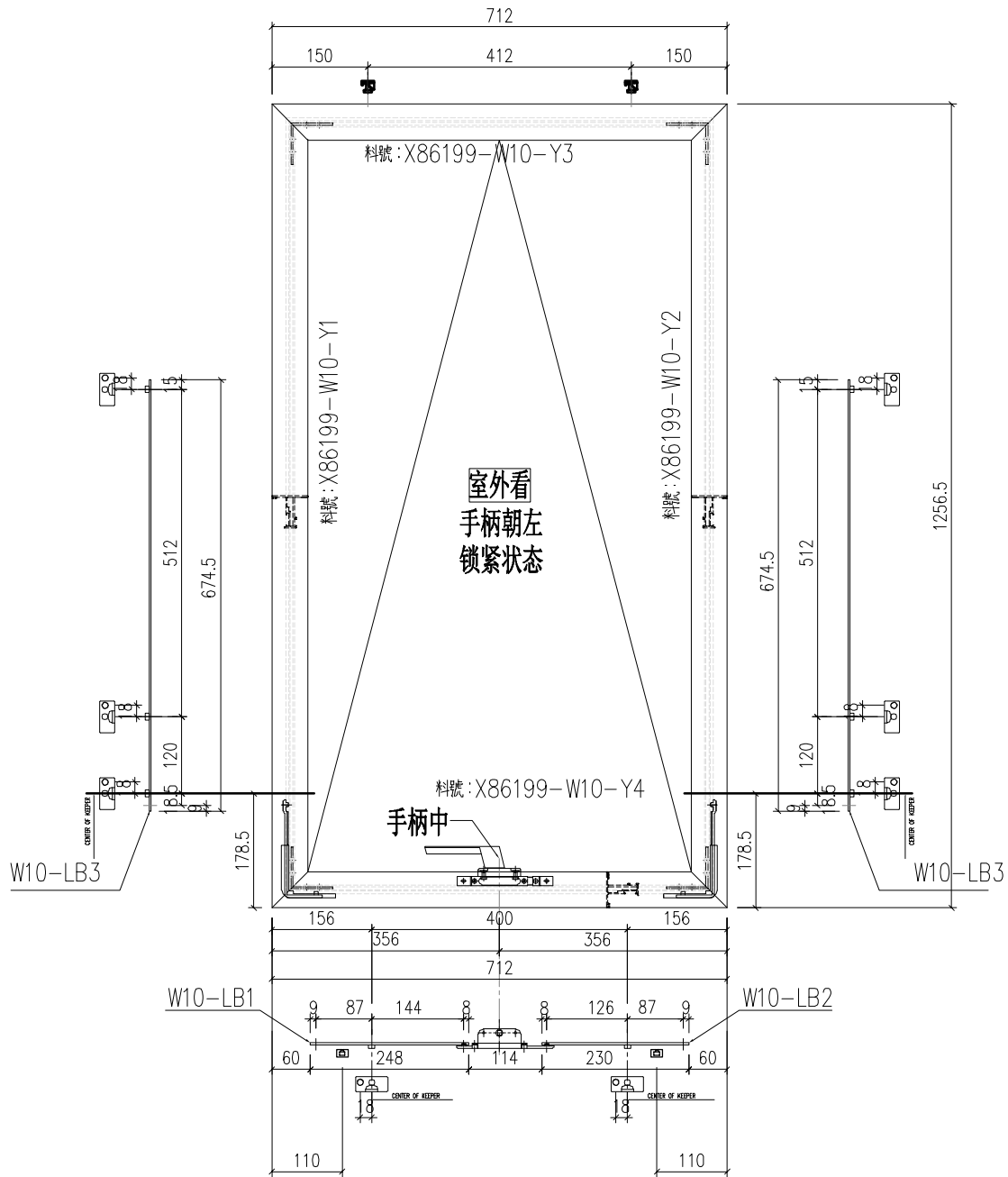
| 序號 | 料號 | 名稱 | 出筍 | 長度 | 支/幅 | 加工說明 | 加工細則 | | | | |
|------|--------|----------|-----|--------|-----|-----------------|---------------------|------------|------------|-----|------|
| 1 | X86381 | 70生邊企 | 直口 | 1530 | 1 | X86381-W2-B01a | 頂底留— mm | | | | |
| 2 | X86381 | 70生邊企 | 直口 | 1530 | 1 | X86381-W2-B02a | 頂底留— mm | | | | |
| 3 | X86389 | 70百叶頂橫 | 避位 | 594 | 1 | X86389-W2-DH1a | 企料底部開避位— mm | | | | |
| 4 | X86205 | 70上生下生中橫 | 避位 | 594 | 1 | X86205-W2-ZH1a | 底橫料防水巴鋸去— mm | | | | |
| 5 | X86388 | 70生底橫 | 避位 | 584 | 1 | X86388-W2-SDH1a | 水線孔在企料—頂底 | | | | |
| 6 | | | | | | | 安裝扣碼 | | | | |
| 7 | | | | | | | 多點鎖芯型號: | | | | |
| 8 | | | | | | | 手柄型號: | | | | |
| 9 | | | | | | | 限位撐型號: | | | | |
| 10 | | | | | | | T窗最大開度: | | | | |
| 窗玉用料 | | | | | | | 窗玉搭位數: 7mm | | | | |
| 1 | X86198 | 70窗玉企 | 45° | 1256.5 | 1 | X86198-W2-Y1a | 窗款 | 寬度 (mm) | 高度 (mm) | 只/幅 | 撐長 |
| 2 | X86198 | 70窗玉企 | 45° | 1256.5 | 1 | X86198-W2-Y2a | | | | | |
| 3 | X86198 | 70窗玉橫 | 45° | 592 | 1 | X86198-W2-Y3a | | | | | |
| 4 | X86198 | 70窗玉橫 | 45° | 592 | 1 | X86198-W2-Y4a | | | | | |
| 5 | X86202 | 70玻璃線-企 | 直口 | 1180.7 | 1 | X86202-W2-BX1a | | | | | |
| 6 | X86202 | 70玻璃線-企 | 直口 | 1180.7 | 1 | | | | | | |
| 7 | X86202 | 70玻璃線-橫 | 直口 | 480 | 2 | | | | | | |
| | | | | | | | SH 592 1256.5 1 14' | | | | |
| | | | | | | | 大圖版次 | | | | |
| | | | | | | | 本圖版 | | - | | - |
| | | | | | | | 日期 | | - | | - |
| | | | | | | | 窗 號 | | | | 數量 |
| | | | | | | | - | | | | - 幅 |
| | | | | | | | W2/T8 | | | | 21 幅 |
| | | | | | | | | | | | 幅 |
| | | | | | | | | | | | 幅 |
| 圖號 | | | | | | | W2/T8 | | | | |

| | | | | | |
|--|-----|-------|----|-----|------------|
|  美特鋁質有限公司 MIDI Aluminium Fabricator Ltd. | 工程號 | J-859 | 拆圖 | LRA | 2023. 5. 6 |
| | 地盤 | 启德站 | 復核 | | |
| 名稱 | 启德站 | 顏色 | — | 批准 | — |



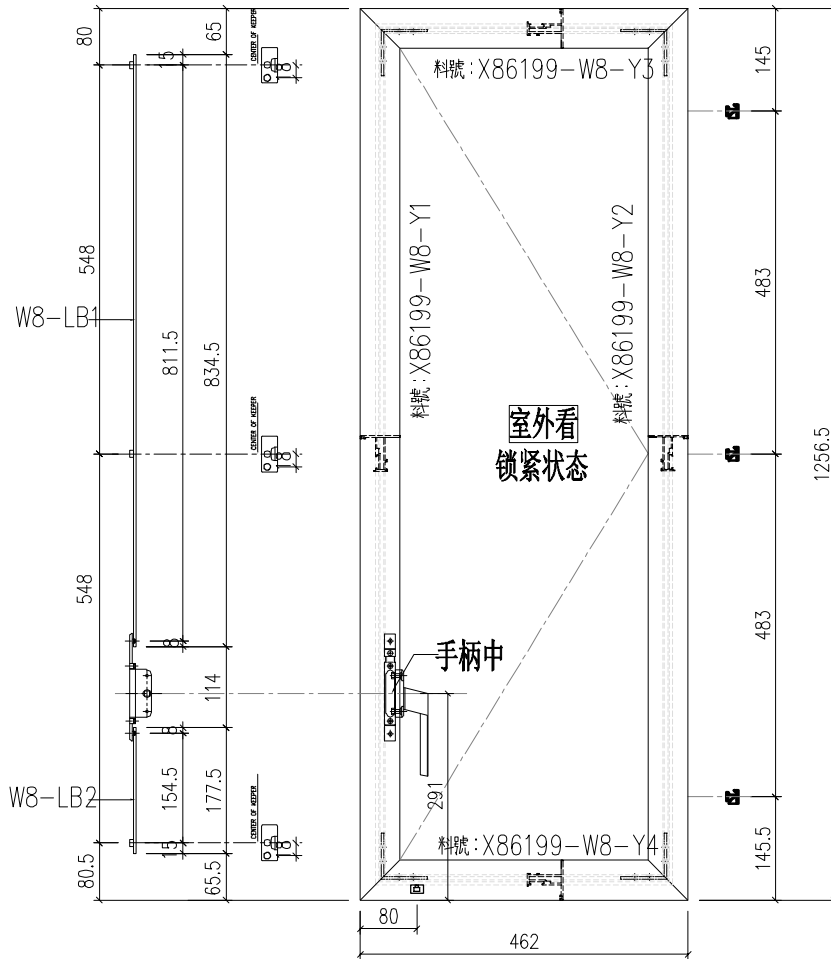
| 序號 | 料號 | 名稱 | 出筍 | 長度 | 支/幅 | 加工說明 | 加工細則 | | | | | |
|------|--------|----------|-----|--------|-----|----------------|--------------|---------|---------|-----|------|---|
| 1 | X86381 | 70生邊企 | 直口 | 1530 | 1 | X86381-W5-BQ1 | 頂底留__mm | | | | | |
| 2 | X86381 | 70生邊企 | 直口 | 1530 | 1 | X86381-W5-BQ2 | 頂底留__mm | | | | | |
| 3 | X86389 | 70百叶頂橫 | 避位 | 494 | 1 | X86389-W5-DH1 | 企料底部開避位__mm | | | | | |
| 4 | X86205 | 70上生下生中橫 | 避位 | 494 | 1 | X86205-W5-ZH1 | 底橫料防水巴鋸去__mm | | | | | |
| 5 | X86388 | 70生底橫 | 避位 | 484 | 1 | X86388-W5-SDH1 | 水線孔在企料——頂底 | | | | | |
| 6 | | | | | | | 安裝扣碼 | | | | | |
| 7 | | | | | | | 多點鎖芯型號: | | | | | |
| 8 | | | | | | | 手柄型號: | | | | | |
| 9 | | | | | | | 限位撐型號: | | | | | |
| 10 | | | | | | | T窗最大開度: | | | | | |
| 窗玉用料 | | | | | | | 窗玉搭位數: 7mm | | | | | |
| 1 | X86198 | 70窗玉企 | 45° | 1256.5 | 1 | X86198-W5-Y1 | | | | | | |
| 2 | X86198 | 70窗玉企 | 45° | 1256.5 | 1 | X86198-W5-Y2 | | | | | | |
| 3 | X86198 | 70窗玉橫 | 45° | 492 | 1 | X86198-W5-Y3 | | | | | | |
| 4 | X86198 | 70窗玉橫 | 45° | 492 | 1 | X86198-W5-Y4 | | | | | | |
| 5 | X86202 | 70玻璃線-企 | 直口 | 1180.7 | 1 | | 窗款 | 寬度 (mm) | 高度 (mm) | 支/幅 | 撐長 | |
| 6 | X86202 | 70玻璃線-企 | 直口 | 1180.7 | 1 | X86202-W5-BX2 | SH | 492 | 1256.5 | 1 | 14'' | |
| 7 | X86202 | 70玻璃線-橫 | 直口 | 380 | 2 | | | | | | | |
| | | | | | | | 大圖版次 | | 本圖版 | | - | - |
| | | | | | | | | | 日期 | | - | - |
| | | | | | | | 窗號 | | | | 數量 | |
| | | | | | | | - | | | | - 幅 | |
| | | | | | | | W5/T8 | | | | 15 幅 | |
| | | | | | | | | | | | 幅 | |
| | | | | | | | | | | | 幅 | |
| 圖號 | | | | | | | W5/T8 | | | | | |

| | | | | | | | |
|--|---|---|--|----|-----|----------|---------------|
|  美特鋁質有限公司 MIDI Aluminium Fabricator Ltd. | | | | 類別 | | 物料號 | |
| | | | | 制圖 | LRA | 2023.5.6 | 圖號 W10/T1-FY1 |
| 修改 | - | - | | 復核 | - | - | 數量 2 |
| 日期 | - | - | | 批准 | | | 位置 |



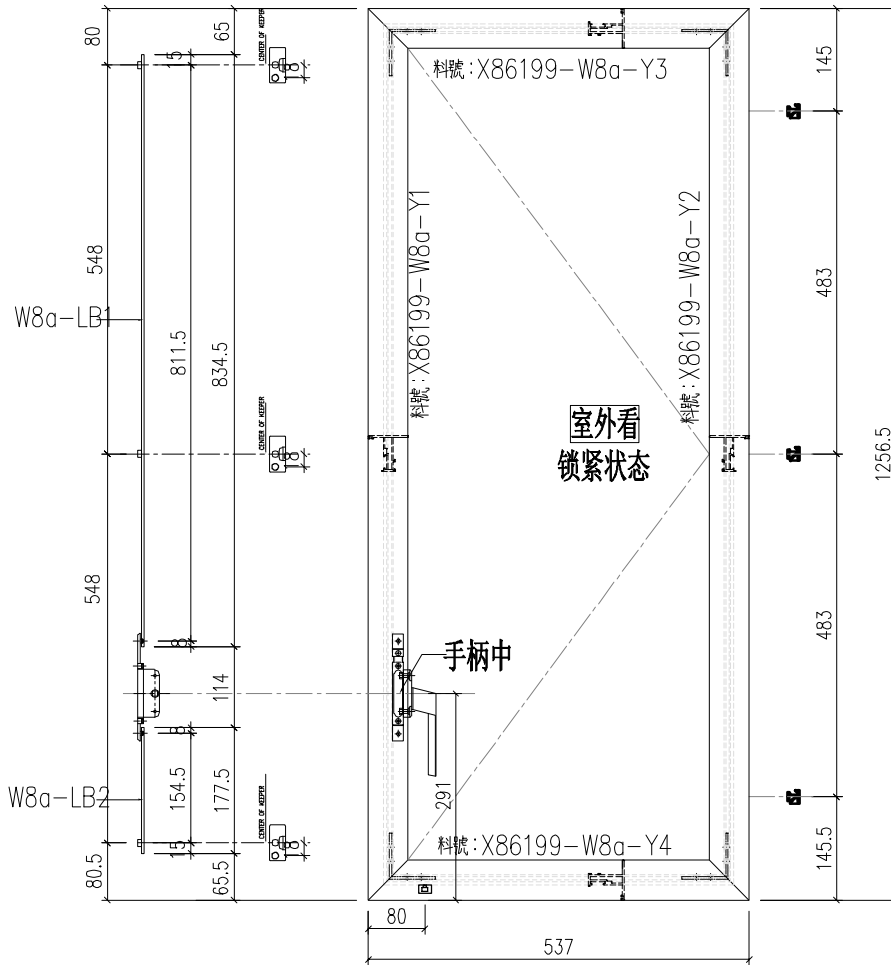
| | | | | |
|-----|---------|----|-----|--------|
| 工程號 | J-859 | 地盤 | 啟德站 | 附 件 |
| 名稱 | 多点锁放样图 | | 採用 | |
| 材料 | H122785 | | 地盤 | |
| 顏色 | 深灰色 | | 工廠 | |

| | | | | | | | |
|--|---|---|--|----|-----|----------|--------------|
|  美特鋁質 有限公司 MIDI Aluminium Fabricator Ltd. | | | | 類別 | | 物料號 | |
| | | | | 制圖 | LRA | 2023.5.6 | 圖號 W8/T2-FY1 |
| 修改 | - | - | | 復核 | - | - | 數量 15 |
| 日期 | - | - | | 批准 | | | 位置 |



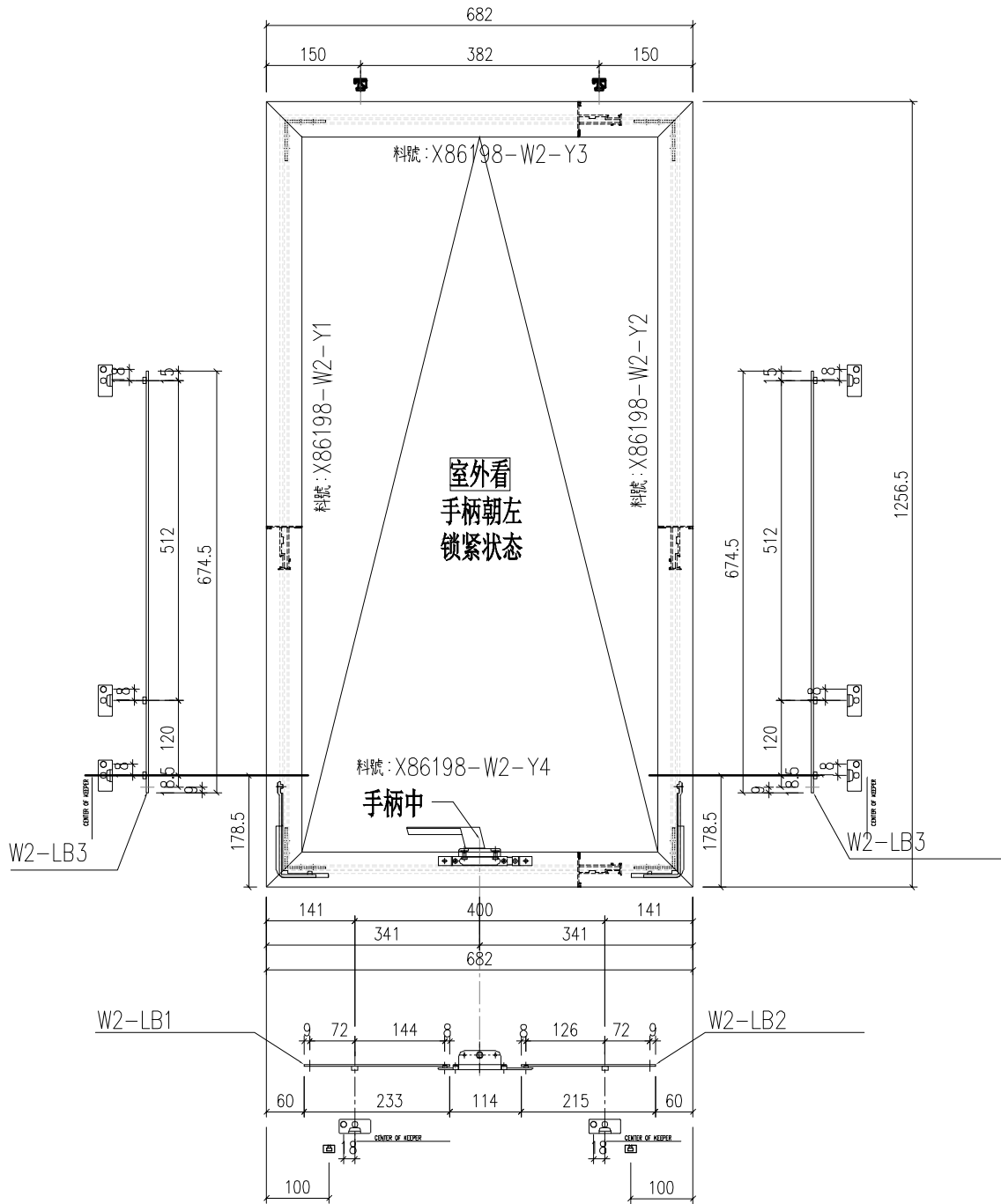
| | | | | |
|-----|---------|----|-----|----|
| 工程號 | J-859 | 地盤 | 啟德站 | 附件 |
| 名稱 | 多点锁放样图 | | 採用 | |
| 材料 | H122785 | | 地盤 | |
| 顏色 | 深灰色 | | 工廠 | |

| | | | | | | | |
|--|---|---|--|----|-----|----------|---------------|
|  美特鋁質有限公司 MIDI Aluminium Fabricator Ltd. | | | | 類別 | | 物料號 | |
| | | | | 制圖 | LRA | 2023.5.6 | 圖號 W8a/T2-FY1 |
| 修改 | - | - | | 復核 | - | - | 數量 15 |
| 日期 | - | - | | 批准 | | | 位置 |



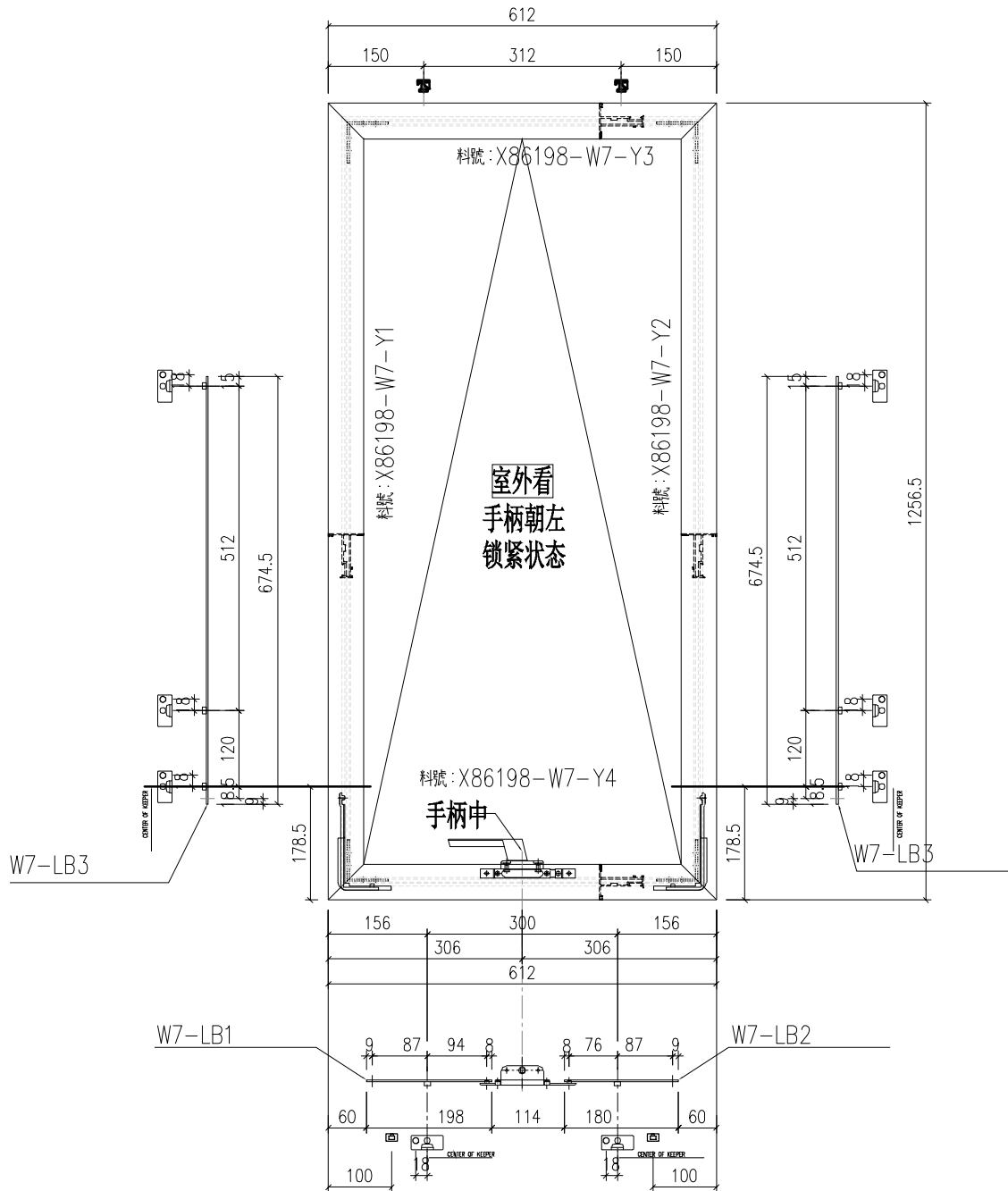
| | | | | |
|-----|---------|----|-----|----|
| 工程號 | J-859 | 地盤 | 啟德站 | 附件 |
| 名稱 | 多点锁放样图 | | 採用 | |
| 材料 | H122785 | | 地盤 | |
| 顏色 | 深灰色 | | 工廠 | |

| | | | | | | | |
|---|---|---|--|----|-----|----------|--------------|
|  美特鋁質有限公司 MIDI Aluminium Fabricator Ltd. | | | | 類別 | | 物料號 | |
| 修改 | - | - | | 制圖 | LRA | 2023.5.6 | 圖號 W2/T3-FY1 |
| 日期 | - | - | | 復核 | - | - | 數量 21 |
| | | | | 批准 | | | 位置 |



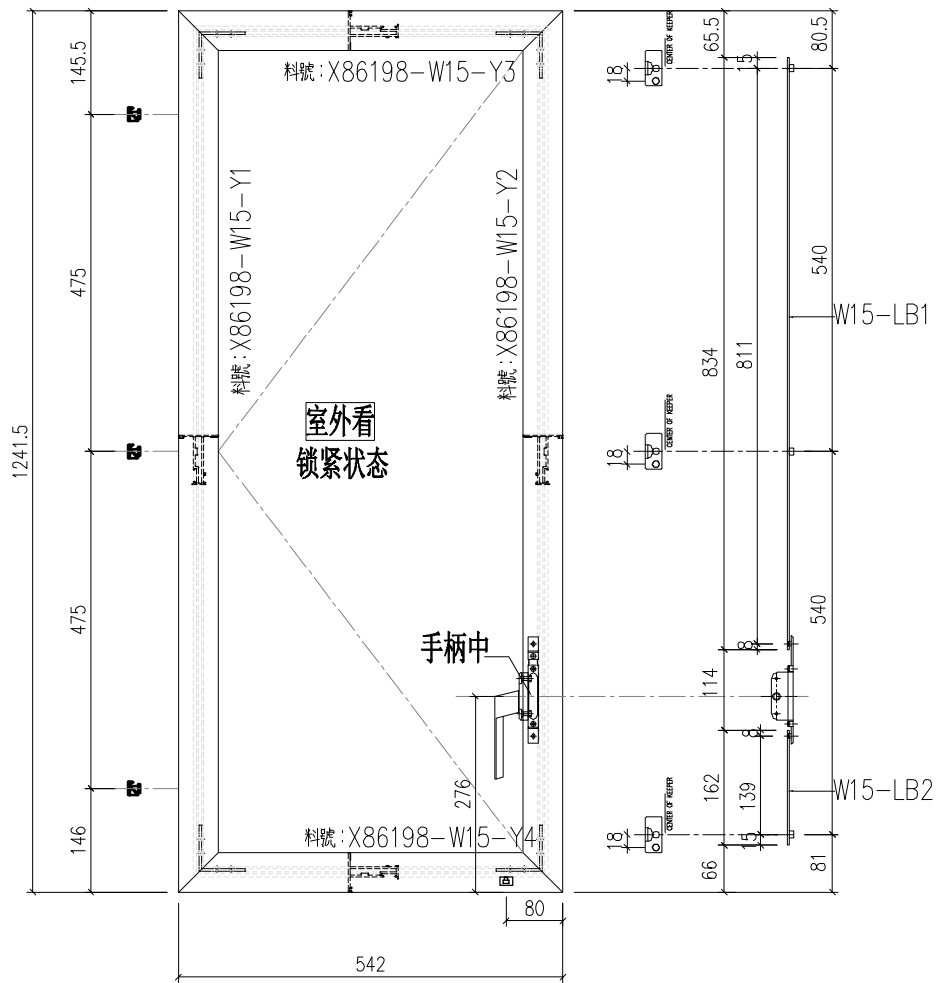
| | | | | |
|-----|---------|----|-----|----|
| 工程號 | J-859 | 地盤 | 啟德站 | 附件 |
| 名稱 | 多点锁放样图 | | 採用 | |
| 材料 | H122785 | | 地盤 | |
| 顏色 | 深灰色 | | 工廠 | |

| | | | | | | | |
|--|---|---|--|----|-----|----------|--------------|
|  美特鋁質有限公司 MIDI Aluminium Fabricator Ltd. | | | | 類別 | | 物料號 | |
| 修改 | - | - | | 制圖 | LRA | 2023.5.6 | 圖號 W7/T9-FY1 |
| 日期 | - | - | | 復核 | - | - | 數量 6 |
| | | | | 批准 | | | 位置 |



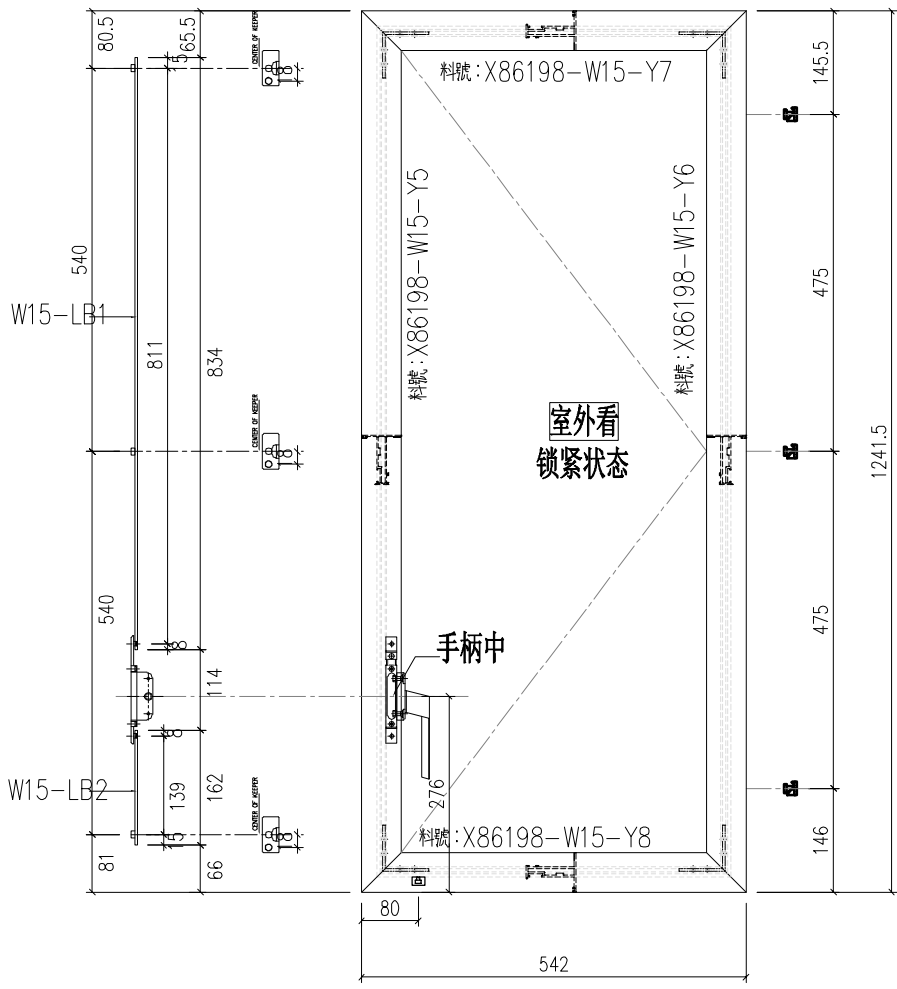
| | | | | |
|-----|---------|----|-----|----|
| 工程號 | J-859 | 地盤 | 啟德站 | 附件 |
| 名稱 | 多点锁放样图 | | 採用 | |
| 材料 | H122785 | | 地盤 | |
| 顏色 | 深灰色 | | 工廠 | |

| | | | | | | | |
|--|---|---|--|----|-----|----------|---------------|
|  美特鋁質 有限公司 MIDI Aluminium Fabricator Ltd. | | | | 類別 | | 物料號 | |
| | | | | 制圖 | LRA | 2023.5.6 | 圖號 W15/T2-FY1 |
| 修改 | - | - | | 復核 | - | - | 數量 1 |
| 日期 | - | - | | 批准 | | | 位置 |



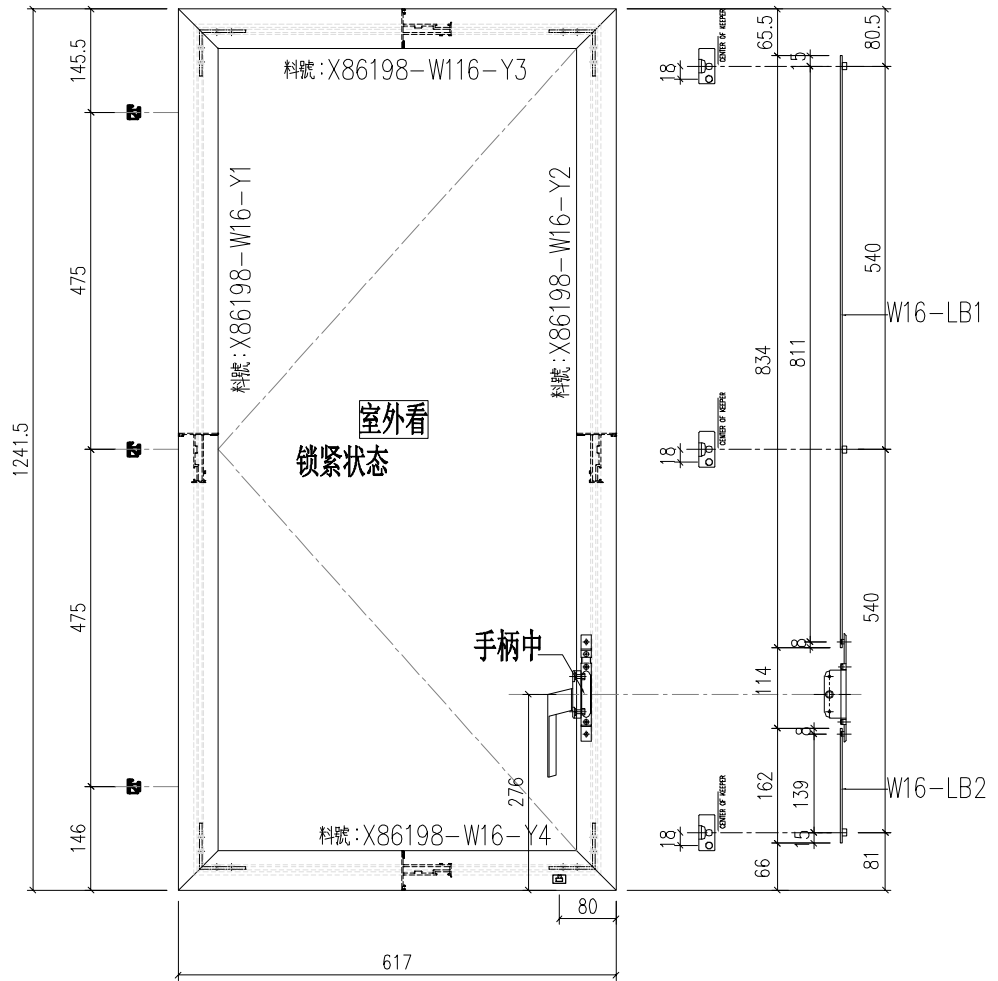
| | | | | |
|-----|---------|----|-----|----|
| 工程號 | J-859 | 地盤 | 啟德站 | 附件 |
| 名稱 | 多点锁放样图 | | 採用 | |
| 材料 | H122785 | | 地盤 | |
| 顏色 | 深灰色 | | 工廠 | |

| | | | | | | | |
|--|---|---|--|----|-----|----------|---------------|
|  美特鋁質 有限公司 MIDI Aluminium Fabricator Ltd. | | | | 類別 | | 物料號 | |
| | | | | 制圖 | LRA | 2023.5.6 | 圖號 W15/T2-FY2 |
| 修改 | - | - | | 復核 | - | - | 數量 1 |
| 日期 | - | - | | 批准 | | | 位置 |



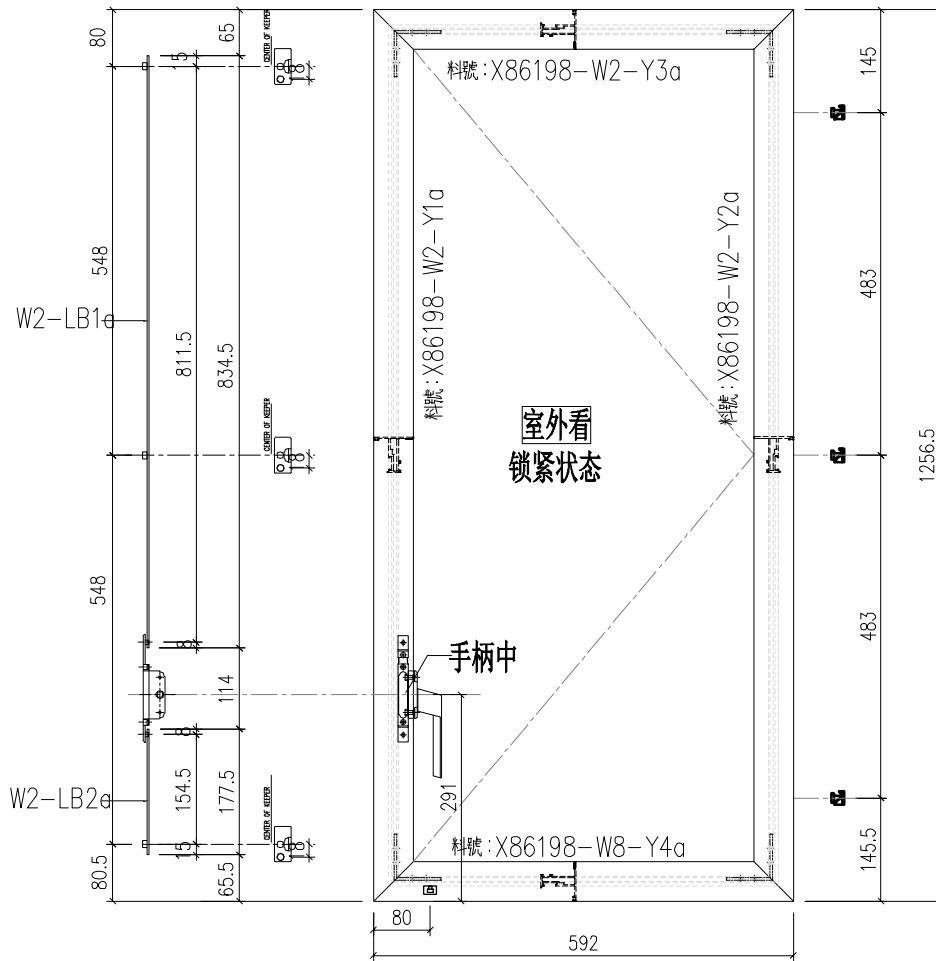
| | | | | |
|-----|---------|----|-----|----|
| 工程號 | J-859 | 地盤 | 啟德站 | 附件 |
| 名稱 | 多点锁放样图 | | 採用 | |
| 材料 | H122785 | | 地盤 | |
| 顏色 | 深灰色 | | 工廠 | |

| | | | | | | | |
|--|---|---|--|----|-----|----------|---------------|
|  美特鋁質 有限公司 MIDI Aluminium Fabricator Ltd. | | | | 類別 | | 物料號 | |
| | | | | 制圖 | LRA | 2023.5.6 | 圖號 W16/T9-FY1 |
| 修改 | - | - | | 復核 | - | - | 數量 1 |
| 日期 | - | - | | 批准 | | | 位置 |



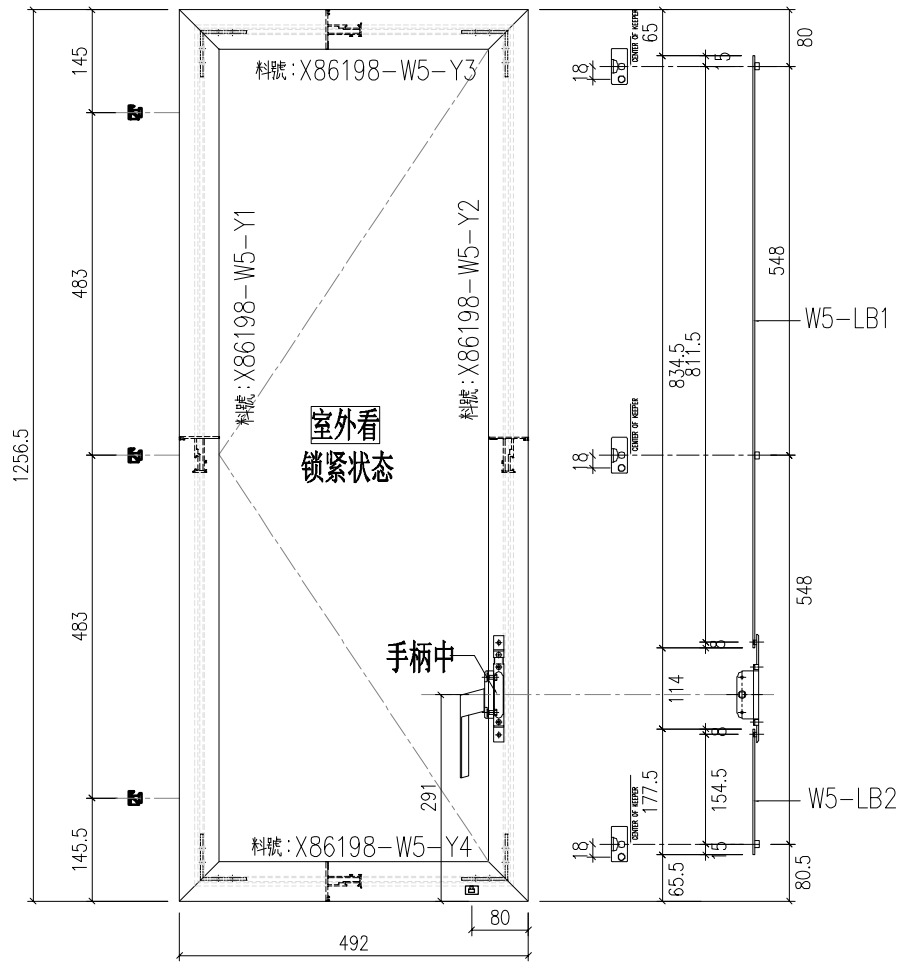
| | | | | |
|-----|---------|----|-----|----|
| 工程號 | J-859 | 地盤 | 啟德站 | 附件 |
| 名稱 | 多点锁放样图 | | 採用 | |
| 材料 | H122785 | | 地盤 | |
| 顏色 | 深灰色 | | 工廠 | |

| | | | | | | | |
|--|---|---|--|----|-----|----------|--------------|
|  美特鋁質 有限公司 MIDI Aluminium Fabricator Ltd. | | | | 類別 | | 物料號 | |
| | | | | 制圖 | LRA | 2023.5.6 | 圖號 W2/T8-FY1 |
| 修改 | - | - | | 復核 | - | - | 數量 21 |
| 日期 | - | - | | 批准 | | | 位置 |



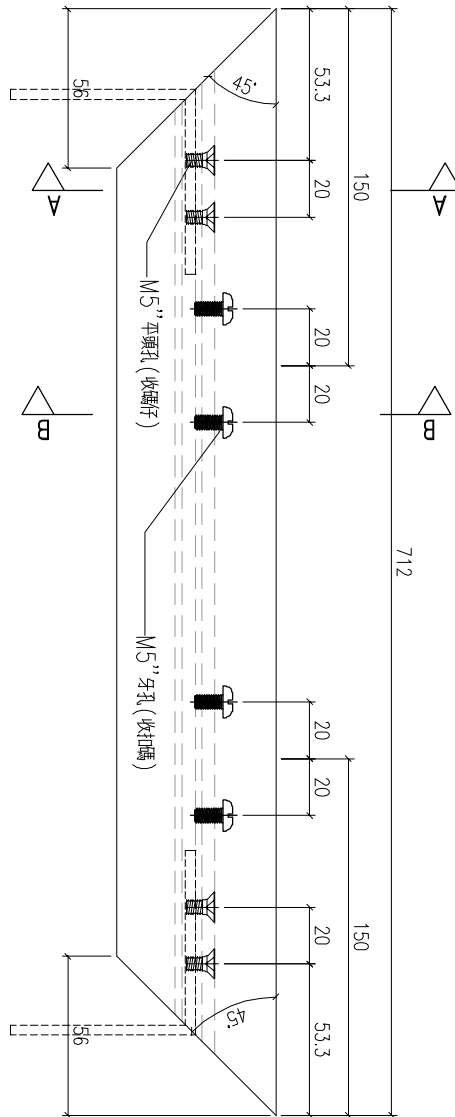
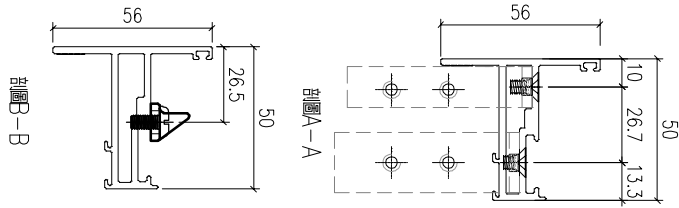
| | | | | |
|-----|---------|----|-----|----|
| 工程號 | J-859 | 地盤 | 啟德站 | 附件 |
| 名稱 | 多点锁放样图 | | 採用 | |
| 材料 | H122785 | | 地盤 | |
| 顏色 | 深灰色 | | 工廠 | |

| | | | | | | | |
|--|---|---|--|----|-----|----------|--------------|
|  美特鋁質有限公司 MIDI Aluminium Fabricator Ltd. | | | | 類別 | | 物料號 | |
| | | | | 制圖 | LRA | 2023.5.6 | 圖號 W5/T8-FY1 |
| 修改 | - | - | | 復核 | - | - | 數量 15 |
| 日期 | - | - | | 批准 | | | 位置 |



| | | | | |
|-----|---------|----|-----|----|
| 工程號 | J-859 | 地盤 | 啟德站 | 附件 |
| 名稱 | 多点锁放样图 | | 採用 | |
| 材料 | H122785 | | 地盤 | |
| 顏色 | 深灰色 | | 工廠 | |

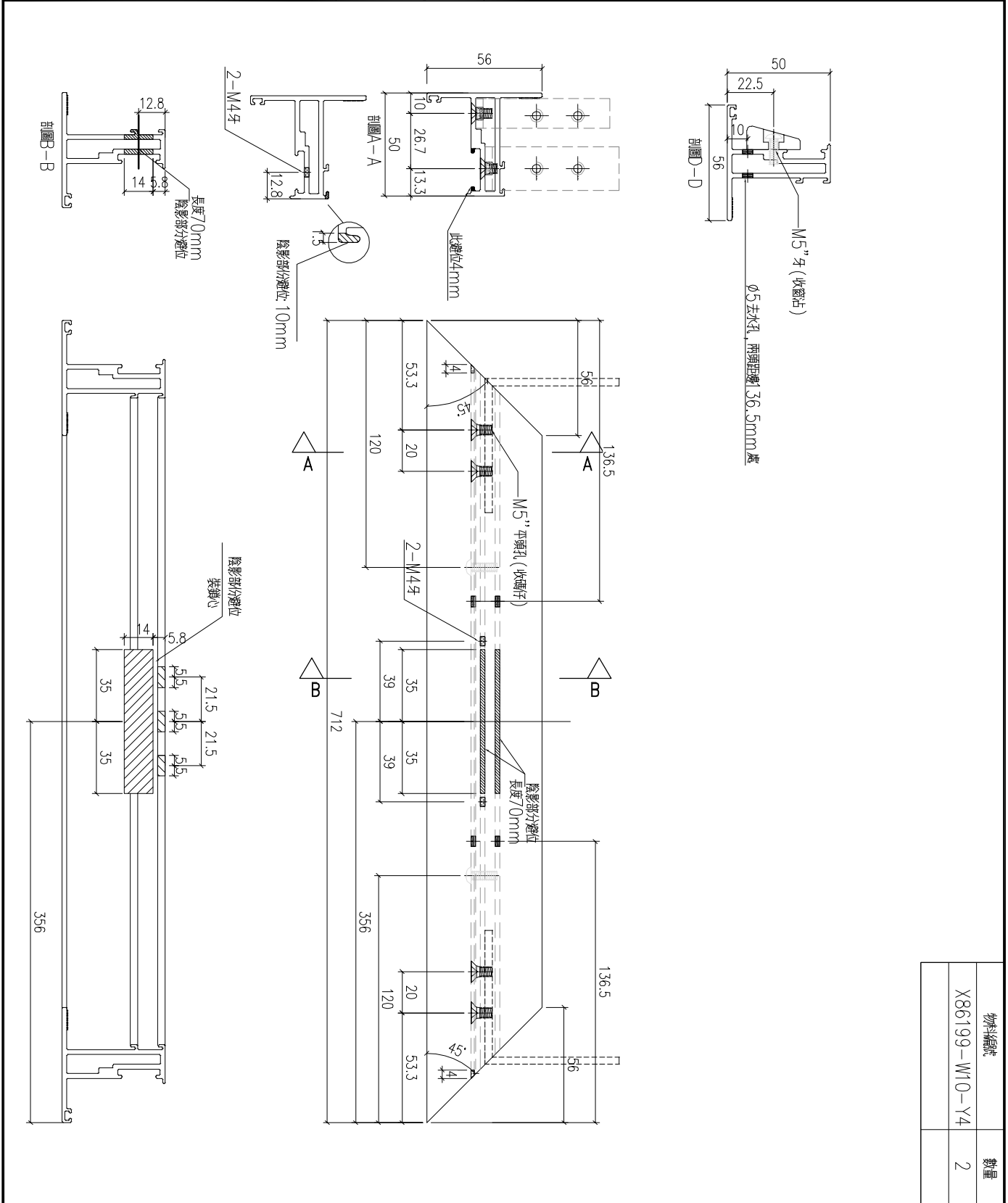
| | | | | | | | |
|--|---|---|--|----|-----|----------|------------------|
|  美特鋁質 有限公司 MIDI Aluminium Fabricator Ltd. | | | | 類別 | | 物料號 | |
| 修改 | - | - | | 制圖 | LRA | 2023.5.6 | 圖號 X86199-W10-Y3 |
| 日期 | - | - | | 復核 | - | - | 數量 一 |
| | | | | 批准 | | | 位置 |



| | |
|------|---------------|
| 物料編號 | X86199-W10-Y3 |
| 數量 | 2 |

| | | | | |
|-----|--------|----|-----|--------|
| 工程號 | J-859 | 地盤 | 啟德站 | 附 件 |
| 名稱 | 50窗玉料 | 採用 | | |
| 材料 | X86199 | 地盤 | | |
| 顏色 | - | 工廠 | | |

| | | | | | | | |
|--|---|---|--|----|-----|----------|------------------|
|  美特鋁質 有限公司 MIDI Aluminium Fabricator Ltd. | | | | 類別 | | 物料號 | |
| 修改 | - | - | | 制圖 | LRA | 2023.5.6 | 圖號 X86199-W10-Y4 |
| 日期 | - | - | | 復核 | - | - | 數量 - |
| | | | | 批准 | | | 位置 |



| | |
|------|---------------|
| 物料編號 | X86199-W10-Y4 |
| 數量 | 2 |

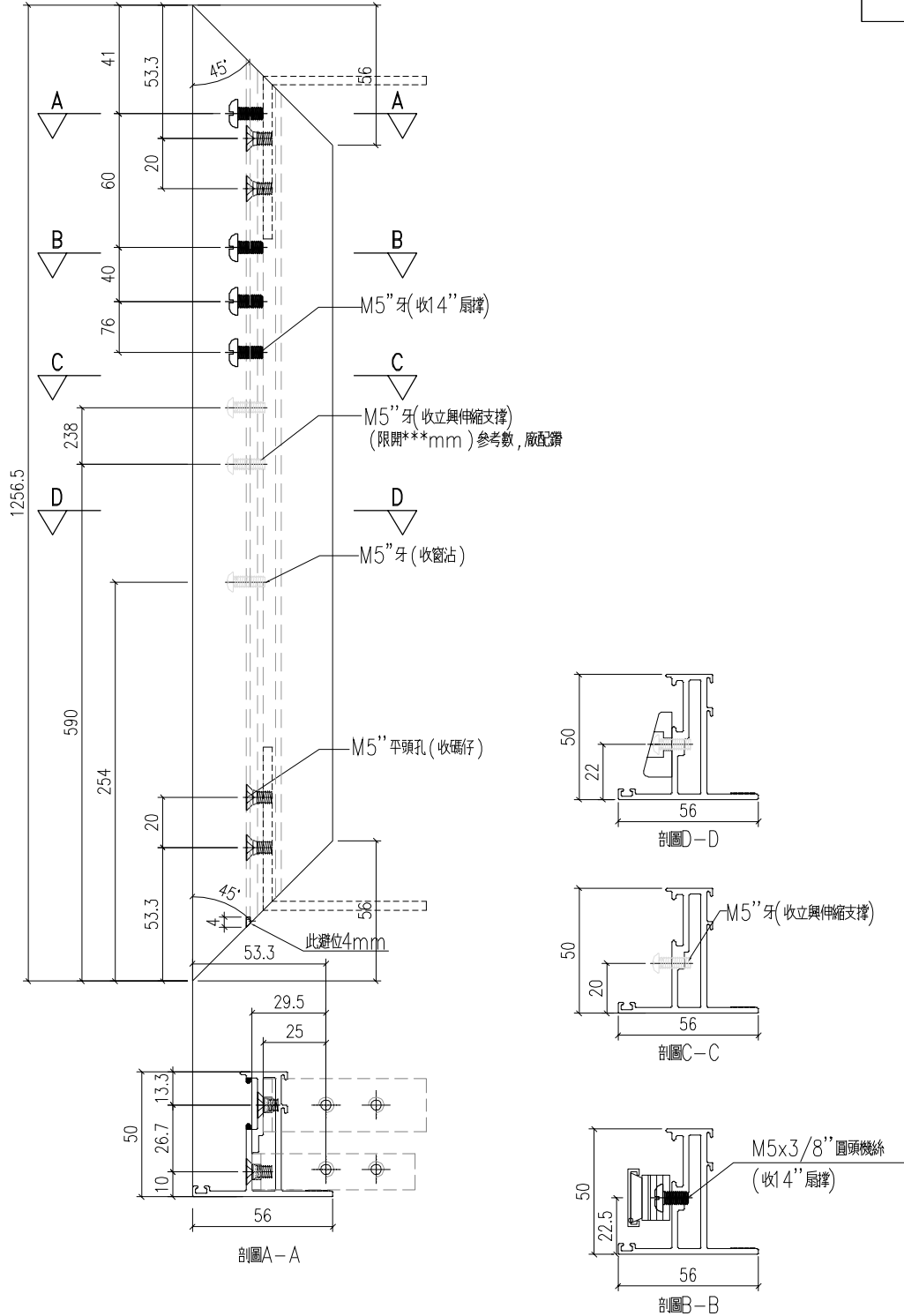
| | | | | |
|-----|--------|----|-----|----|
| 工程號 | J-859 | 地盤 | 啟德站 | 附件 |
| 名稱 | 50窗玉料 | 採用 | | |
| 材料 | X86199 | 地盤 | | |
| 顏色 | - | 工廠 | | |



美特鋁質 有限公司
MIDI Aluminium Fabricator Ltd.

| | | | | |
|----|-----|----------|----|---------------|
| 類別 | | 物料號 | | |
| 制圖 | LRA | 2023.5.6 | 圖號 | X86199-W10-Y1 |
| 修改 | - | - | 數量 | — |
| 日期 | - | - | 位置 | |

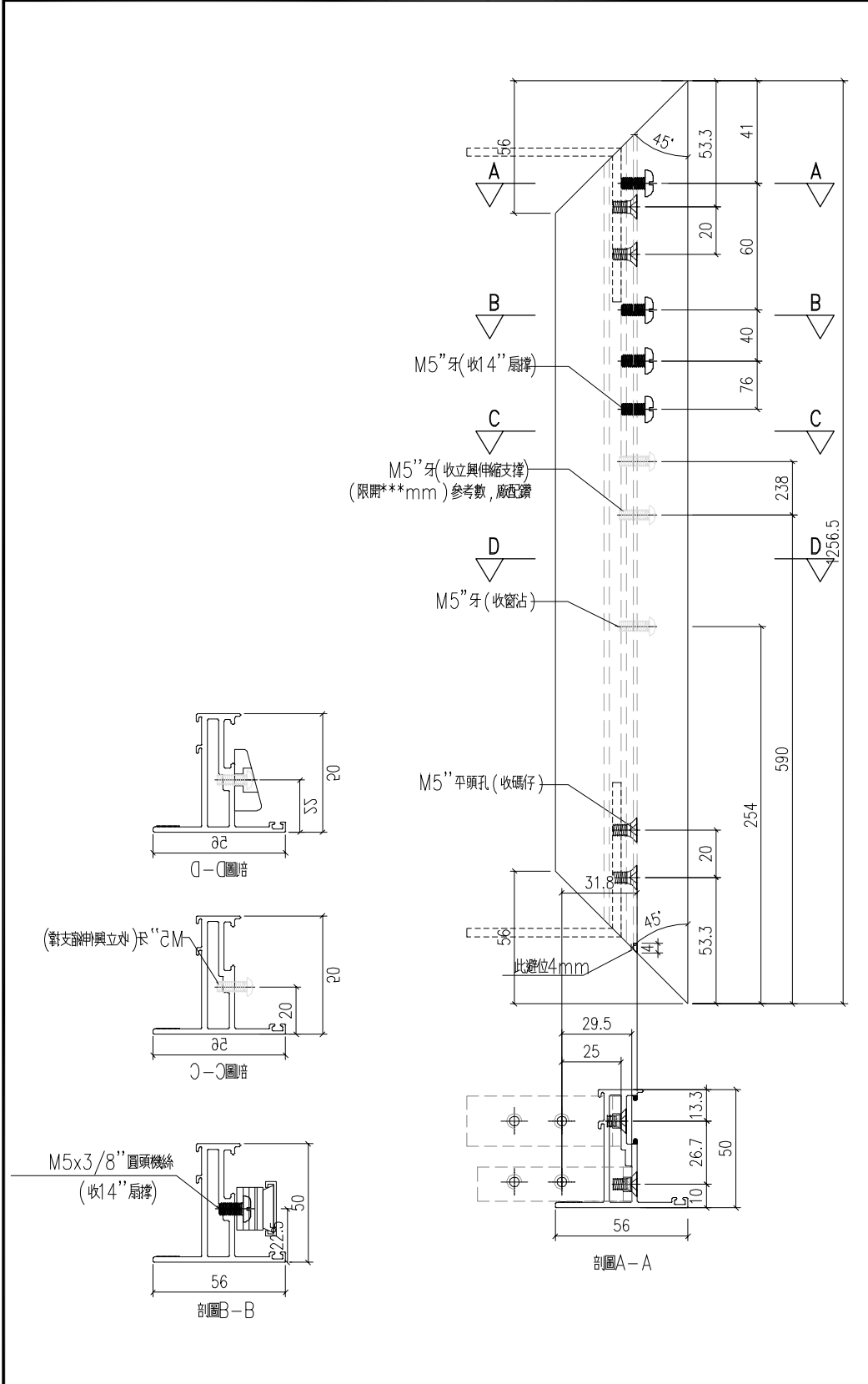
| 物料編號 | 數量 |
|---------------|----|
| X86199-W10-Y1 | 2 |



| | | | | |
|-----|--------|----|-----|----|
| 工程號 | J-859 | 地盤 | 啟德站 | 附件 |
| 名稱 | 50窗玉料 | 採用 | | |
| 材料 | X86199 | 地盤 | | |
| 顏色 | — | 工廠 | | |

| | | | | | | | |
|--|---|---|--|----|-----|----------|------------------|
|  美特鋁質 有限公司 MIDI Aluminium Fabricator Ltd. | | | | 類別 | | 物料號 | |
| 修改 | - | - | | 制圖 | LRA | 2023.5.6 | 圖號 X86199-W10-Y2 |
| 日期 | - | - | | 復核 | - | - | 數量 - |
| | | | | 批准 | | | 位置 |

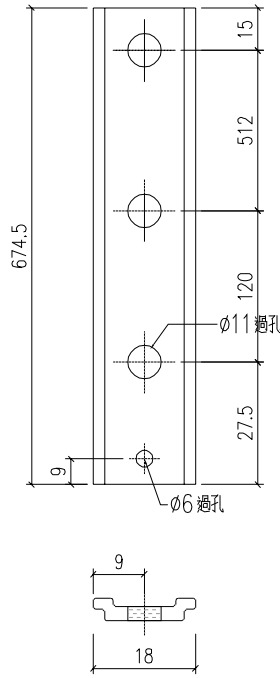
| 物料編號 | 數量 |
|---------------|----|
| X86199-W10-Y2 | 2 |



| | | | | |
|-----|--------|----|-----|----|
| 工程號 | J-859 | 地盤 | 啟德站 | 附件 |
| 名稱 | 50窗玉料 | | 採用 | |
| 材料 | X86199 | | 地盤 | |
| 顏色 | - | | 工廠 | |

| | | | | | | | |
|--|---|---|--|----|-----|----------|------------|
|  美特鋁質有限公司 MIDI Aluminium Fabricator Ltd. | | | | 類別 | | 物料號 | |
| | | | | 制圖 | LRA | 2023.5.6 | 圖號 W10-LB3 |
| 修改 | - | - | | 復核 | - | - | 數量 一 |
| 日期 | - | - | | 批准 | | | 位置 |

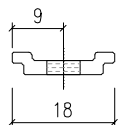
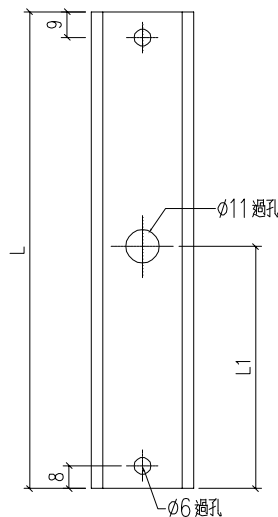
| 物料編號 | 數量 |
|---------|----|
| W10-LB3 | 4 |
| W2-LB3 | 42 |
| W7-LB3 | 12 |



| | | | | |
|-----|--------|----|-----|----|
| 工程號 | J-859 | 地盤 | 啟德站 | 附件 |
| 名稱 | 拉巴 | | 採用 | |
| 材料 | X85964 | | 地盤 | |
| 顏色 | - | | 工廠 | |

| | | | | | | | | |
|--|---|---|--|----|-----|----------|----|---------|
|  美特鋁質 有限公司 MIDI Aluminium Fabricator Ltd. | | | | 類別 | | 物料號 | | |
| 修改 | - | - | | 制圖 | LRA | 2023.5.6 | 圖號 | W10-LB1 |
| 日期 | - | - | | 復核 | - | - | 數量 | — |
| | | | | 批准 | | | 位置 | |

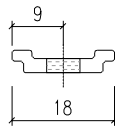
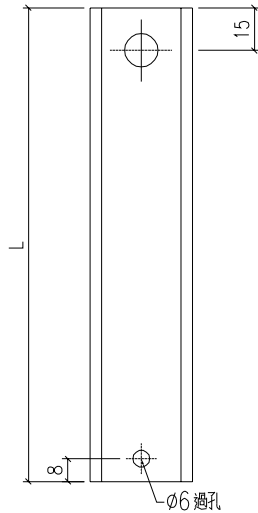
| 物料編號 | 數量 | L | L1 |
|---------|----|-----|-----|
| W10-LB1 | 2 | 248 | 152 |
| W10-LB2 | 2 | 230 | 134 |
| W2-LB1 | 21 | 233 | 152 |
| W2-LB2 | 21 | 215 | 134 |
| W7-LB1 | 6 | 198 | 102 |
| W7-LB2 | 6 | 180 | 84 |



| | | | | |
|-----|--------|----|-----|--------|
| 工程號 | J-859 | 地盤 | 啟德站 | 附 件 |
| 名稱 | 拉巴 | | 探用 | |
| 材料 | X85964 | | 地盤 | |
| 顏色 | — | | 工廠 | |

| | | | | | | | |
|--|---|---|--|----|-----|----------|-----------|
|  美特鋁質 有限公司 MIDI Aluminium Fabricator Ltd. | | | | 類別 | | 物料號 | |
| | | | | 制圖 | LRA | 2023.5.6 | 圖號 W8-LB2 |
| 修改 | - | - | | 復核 | - | - | 數量 一 |
| 日期 | - | - | | 批准 | | | 位置 |

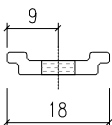
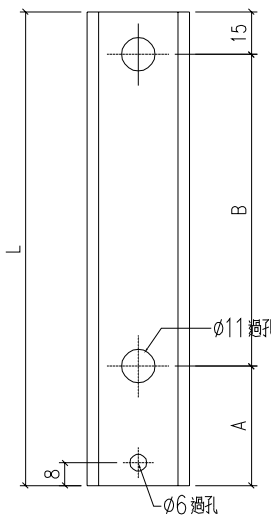
| 物料編號 | 數量 | L | |
|---------|----|-------|--|
| W8-LB2 | 15 | 177.5 | |
| W8a-LB1 | 15 | 177.5 | |
| W15-LB1 | 2 | 162 | |
| W16-LB1 | 1 | 162 | |
| W2-LB1a | 21 | 177.5 | |
| W7-LB2 | 15 | 177.5 | |



| | | | | |
|-----|--------|----|-----|----|
| 工程號 | J-859 | 地盤 | 啟德站 | 附件 |
| 名稱 | 拉巴 | | 採用 | |
| 材料 | X85964 | | 地盤 | |
| 顏色 | - | | 工廠 | |

| | | | | | | | | |
|--|---|---|--|----|-----|----------|----|--------|
|  美特鋁質 有限公司 MIDI Aluminium Fabricator Ltd. | | | | 類別 | | 物料號 | | |
| | | | | 制圖 | LRA | 2023.5.6 | 圖號 | W8-LB1 |
| 修改 | - | - | | 復核 | - | - | 數量 | — |
| 日期 | - | - | | 批准 | | | 位置 | |

| 物料編號 | 數量 | L | A | B | |
|---------|----|-------|-------|-----|--|
| W8-LB1 | 15 | 834.5 | 271.5 | 548 | |
| W8a-LB1 | 15 | 834.5 | 271.5 | 548 | |
| W15-LB1 | 2 | 834 | 279 | 540 | |
| W16-LB1 | 1 | 834 | 279 | 540 | |
| W2-LB1a | 21 | 834.5 | 271.5 | 548 | |
| W7-LB2 | 15 | 834.5 | 271.5 | 548 | |



| | | | | |
|-----|--------|----|-----|--------|
| 工程號 | J-859 | 地盤 | 啟德站 | 附 件 |
| 名稱 | 拉巴 | | 探用 | |
| 材料 | X85964 | | 地盤 | |
| 顏色 | — | | 工廠 | |

| | | | | | | | |
|--|---|---|--|----|-----|----------|-------------|
|  美特鋁質有限公司 MIDI Aluminium Fabricator Ltd. | | | | 類別 | | 物料號 | |
| | | | | 制圖 | LRA | 2023.5.6 | 圖號 50-BY1-1 |
| 修改 | - | - | | 復核 | - | - | 數量 - |
| 日期 | - | - | | 批准 | | | 位置 |

| | | | | | |
|------------|-------|-------|---|---|------|
| 窗號 | 分格寬度L | 分格高度H | - | - | 总幅數量 |
| W10/T1-BY1 | 750 | 240 | - | - | 2 |

| 序號 | 料號 | 名稱 | 出筍 | 長度L | 单幅數量 |
|----|----------|-------|----|-------|------|
| 1 | X86203 | 50百葉片 | 避位 | 692 | 1 |
| 2 | X86203 | 50百葉片 | 避位 | 692 | 2 |
| 3 | AW-F02/R | 百葉玉企巴 | 直口 | 191.5 | 2 |

| | | | | | |
|-----------|-------|-------|---|---|------|
| 窗號 | 分格寬度L | 分格高度H | - | - | 总幅數量 |
| W8/T2-BY1 | 500 | 240 | - | - | 15 |

| 序號 | 料號 | 名稱 | 出筍 | 長度L | 单幅數量 |
|----|----------|-------|----|-------|------|
| 1 | X86203 | 50百葉片 | 避位 | 442 | 1 |
| 2 | X86203 | 50百葉片 | 避位 | 442 | 2 |
| 3 | AW-F02/R | 百葉玉企巴 | 直口 | 191.5 | 2 |

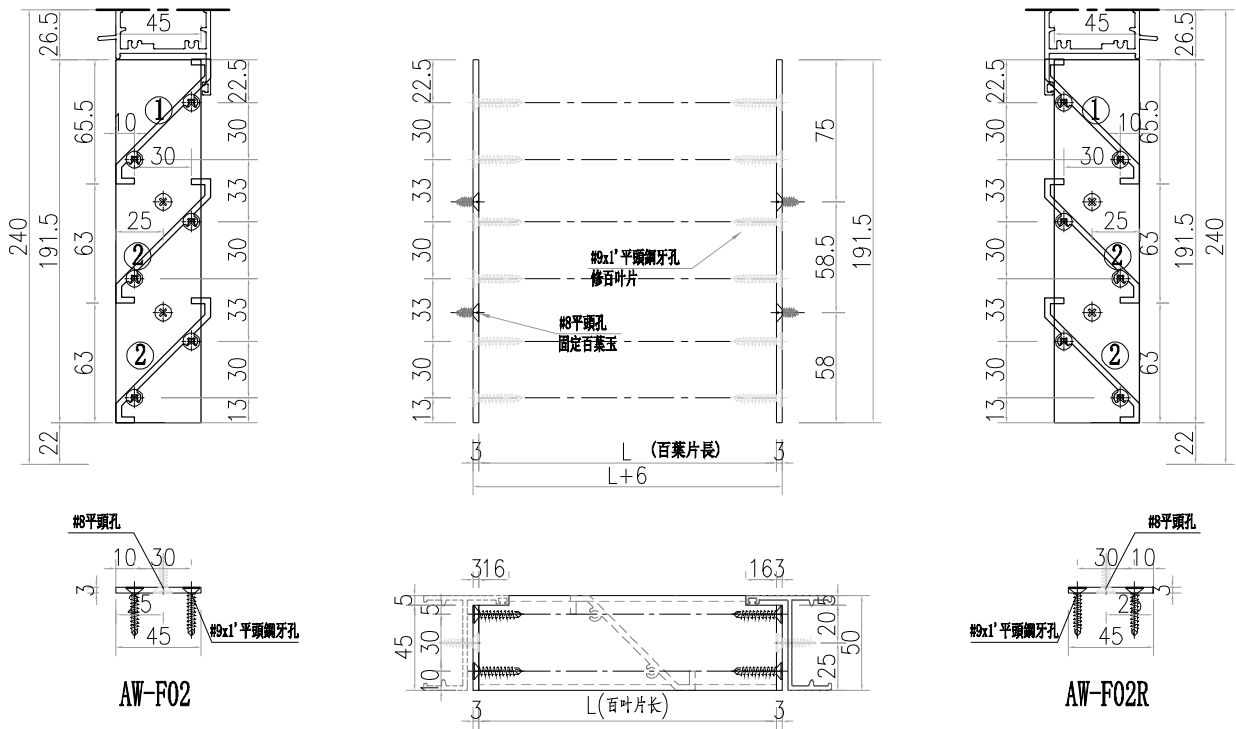
| | | | | | |
|------------|-------|-------|---|---|------|
| 窗號 | 分格寬度L | 分格高度H | - | - | 总幅數量 |
| W8a/T2-BY1 | 575 | 240 | - | - | 15 |

| 序號 | 料號 | 名稱 | 出筍 | 長度L | 单幅數量 |
|----|----------|-------|----|-------|------|
| 1 | X86203 | 50百葉片 | 避位 | 517 | 1 |
| 2 | X86203 | 50百葉片 | 避位 | 517 | 2 |
| 3 | AW-F02/R | 百葉玉企巴 | 直口 | 191.5 | 2 |

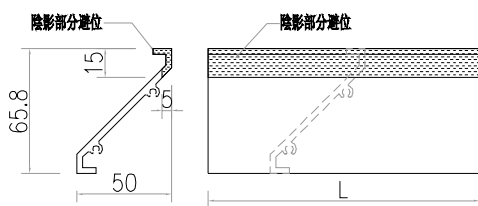
| | | | | | |
|-----|-------|----|-----|----|--------------|
| 工程號 | J-859 | 地盤 | 啟德站 | 附件 | 加工图见: 50-BY1 |
| 名稱 | 百葉組裝圖 | | 採用 | | |
| 材料 | 詳見加工圖 | | 地盤 | | |
| 顏色 | - | | 工廠 | | |

| | | | | | | | |
|--|---|---|--|----|-----|----------|-----------|
|  美特鋁質 有限公司 MIDI Aluminium Fabricator Ltd. | | | | 類別 | | 物料料號 | |
| 修改 | - | - | | 制圖 | LRA | 2023.5.6 | 圖號 50-BY1 |
| 日期 | - | - | | 復核 | - | - | 數量 - |
| | | | | 批准 | | | 位置 |

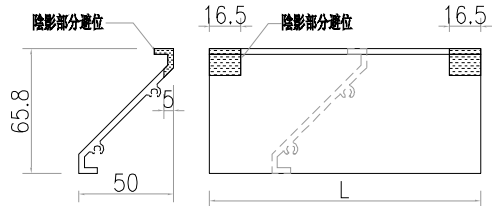
数据表见: 50-BY1-1



① 號百葉加工圖

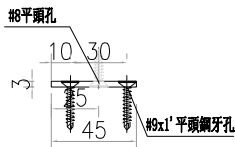
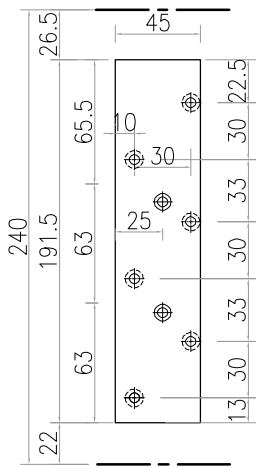


② 號百葉加工圖

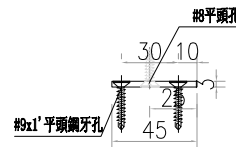
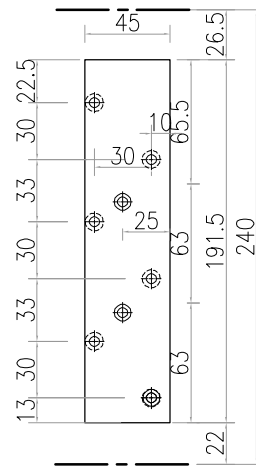


| | | | | |
|-----|-------|----|-----|----|
| 工程號 | J-859 | 地盤 | 啟德站 | 附件 |
| 名稱 | 百葉組裝圖 | | 採用 | |
| 材料 | 詳見加工圖 | | 地盤 | |
| 顏色 | - | | 工廠 | |

| | | | | | | | |
|--|---|---|--|----|-----|----------|-----------|
|  美特鋁質 有限公司 MIDI Aluminium Fabricator Ltd. | | | | 類別 | | 物料號 | |
| | | | | 制圖 | LRA | 2023.5.6 | 圖號 AW-F02 |
| 修改 | - | - | | 復核 | - | - | 數量 - |
| 日期 | - | - | | 批准 | | | 位置 |




AW-F02
數量: 32

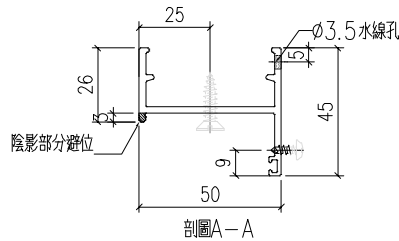
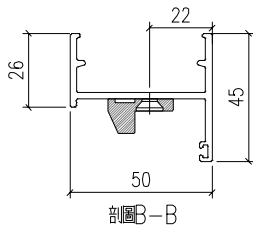
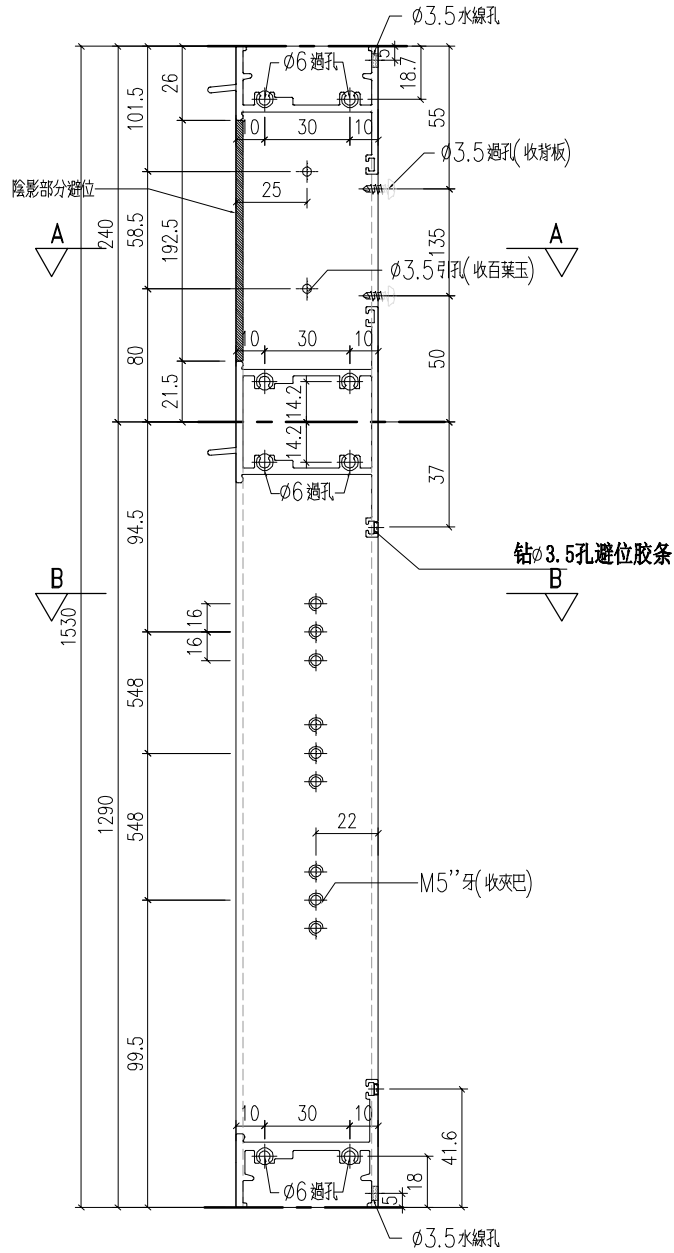


AW-F02R
數量: 32

| | | | | |
|-----|-------|----|-----|----|
| 工程號 | J-859 | 地盤 | 啟德站 | 附件 |
| 名稱 | 百葉組裝圖 | | 採用 | |
| 材料 | 詳見加工圖 | | 地盤 | |
| 顏色 | - | | 工廠 | |

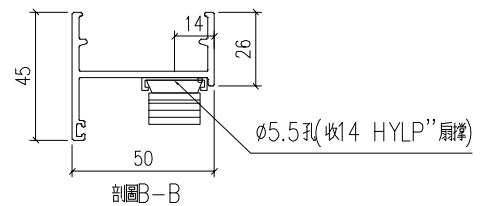
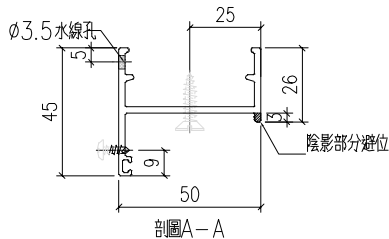
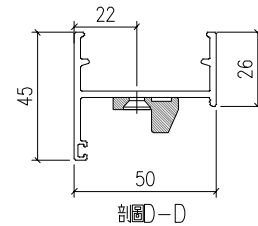
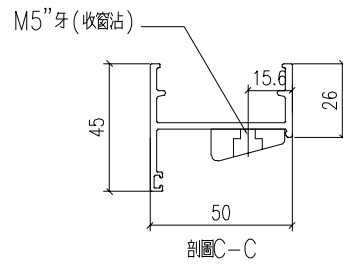
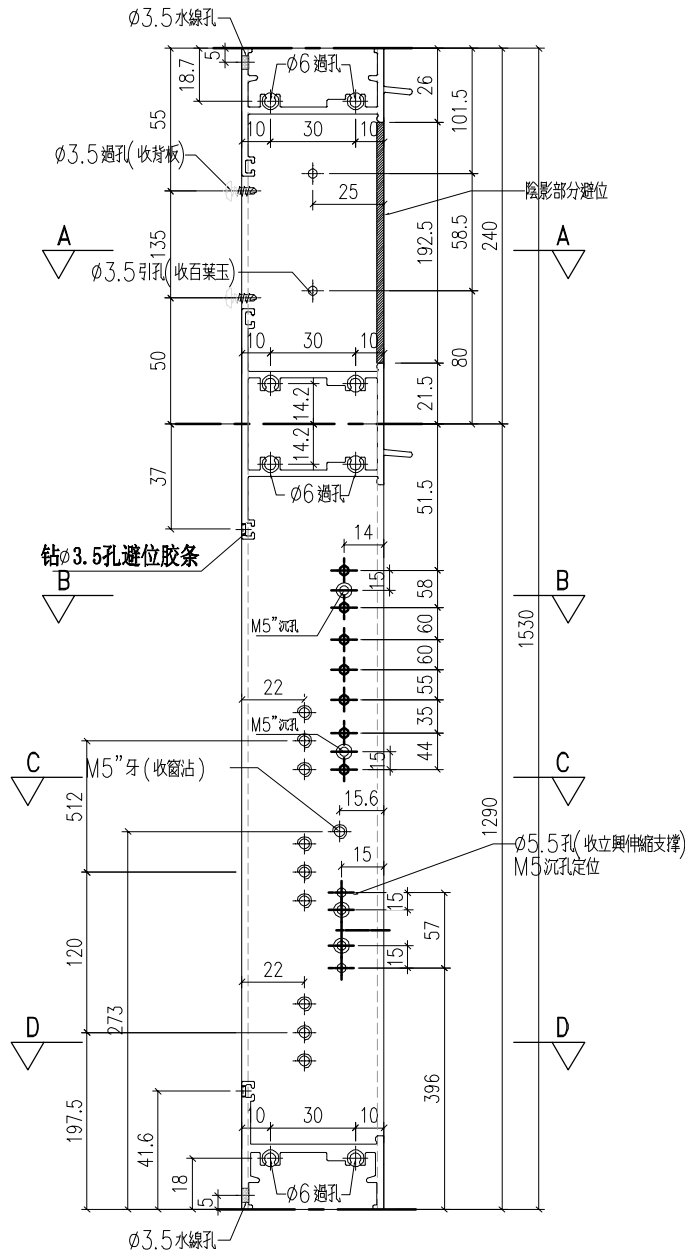
| | | | | | | | |
|--|---|---|--|----|-----|----------|------------------|
|  美特鋁質 有限公司 MIDI Aluminium Fabricator Ltd. | | | | 類別 | | 物料斗號 | |
| 修改 | - | - | | 制圖 | LRA | 2023.5.6 | 圖號 X86385-W8-BQ1 |
| 日期 | - | - | | 復核 | - | - | 數量 - |
| | | | | 批准 | | | 位置 |

| 物料編號 | 數量 |
|----------------|----|
| X86385-W8-BQ1 | 15 |
| X86385-W8a-BQ1 | 15 |



| | | | | |
|-----|--------|----|-----|----|
| 工程號 | J-859 | 地盤 | 啟德站 | 附件 |
| 名稱 | 生邊企加工圖 | | 採用 | |
| 材料 | X86385 | | 地盤 | |
| 顏色 | - | | 工廠 | |

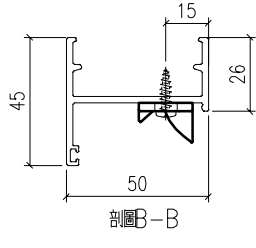
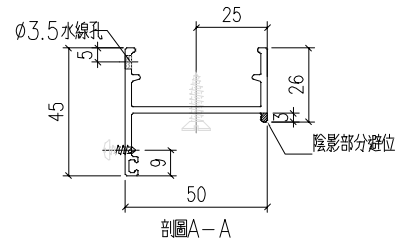
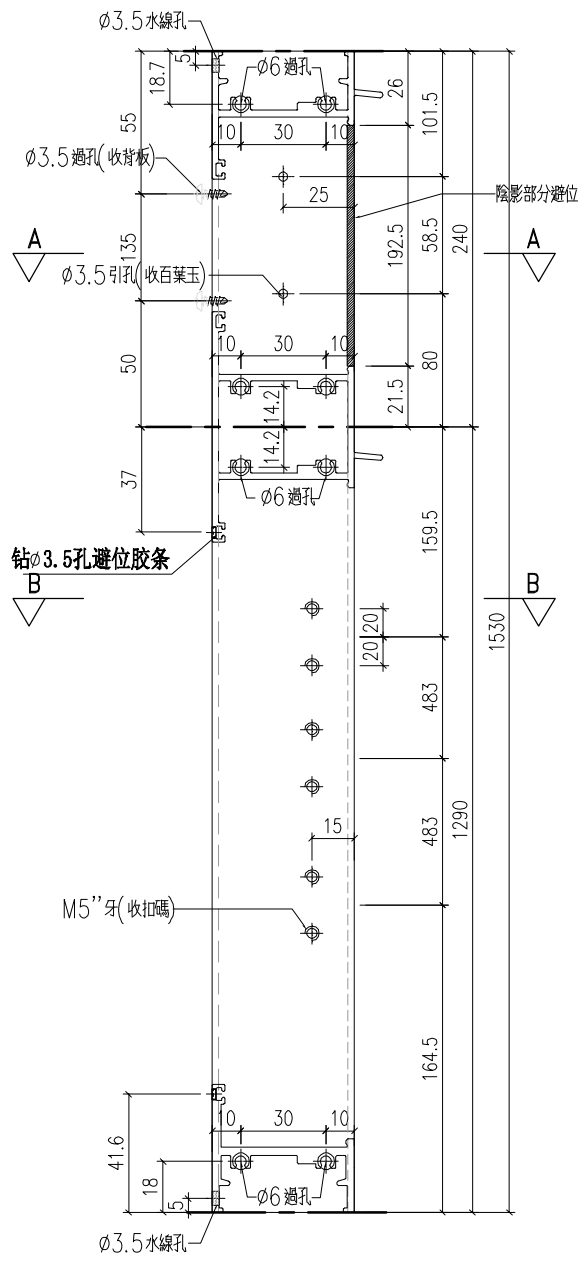
| | | | | | | | |
|--|---|---|--|----|-----|----------|--------------------|
|  美特鋁質 有限公司 MIDI Aluminium Fabricator Ltd. | | | | 類別 | | 物料號 | |
| 修改 | - | - | | 制圖 | LRA | 2023.5.6 | 圖號 X86385-W10-BQ1R |
| 日期 | - | - | | 復核 | - | - | 數量 2 |
| | | | | 批准 | | | 位置 |



| | | | | |
|-----|--------|----|-----|----|
| 工程號 | J-859 | 地盤 | 啟德站 | 附件 |
| 名稱 | 生邊企加工圖 | | 採用 | |
| 材料 | X86385 | | 地盤 | |
| 顏色 | - | | 工廠 | |

| | | | | | | | |
|--|---|---|--|----|-----|----------|-------------------|
|  美特鋁質 有限公司 MIDI Aluminium Fabricator Ltd. | | | | 類別 | | 物料號 | |
| 修改 | - | - | | 制圖 | LRA | 2023.5.6 | 圖號 X86385-W8-BQ1R |
| 日期 | - | - | | 復核 | - | - | 數量 - |
| | | | | 批准 | | | 位置 |

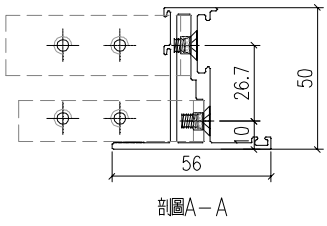
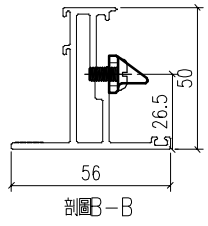
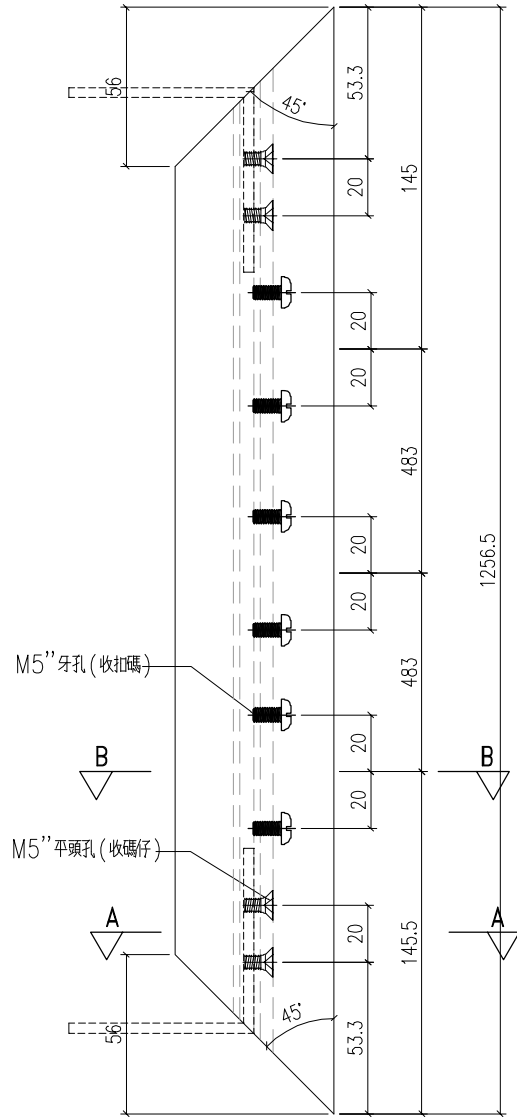
| 物料編號 | 數量 |
|-----------------|----|
| X86385-W8-BQ1R | 15 |
| X86385-W8a-BQ1R | 15 |



| | | | | |
|-----|--------|----|-----|--------|
| 工程號 | J-859 | 地盤 | 啟德站 | 附 件 |
| 名稱 | 生邊企加工圖 | | 採用 | |
| 材料 | X86385 | | 地盤 | |
| 顏色 | - | | 工廠 | |

| | | | | | | | |
|--|---|---|--|----|-----|----------|-----------------|
|  美特鋁質 有限公司 MIDI Aluminium Fabricator Ltd. | | | | 類別 | | 物料號 | |
| 修改 | - | - | | 制圖 | LRA | 2023.5.6 | 圖號 X86199-W8-Y2 |
| 日期 | - | - | | 復核 | - | - | 數量 - |
| | | | | 批准 | | | 位置 |

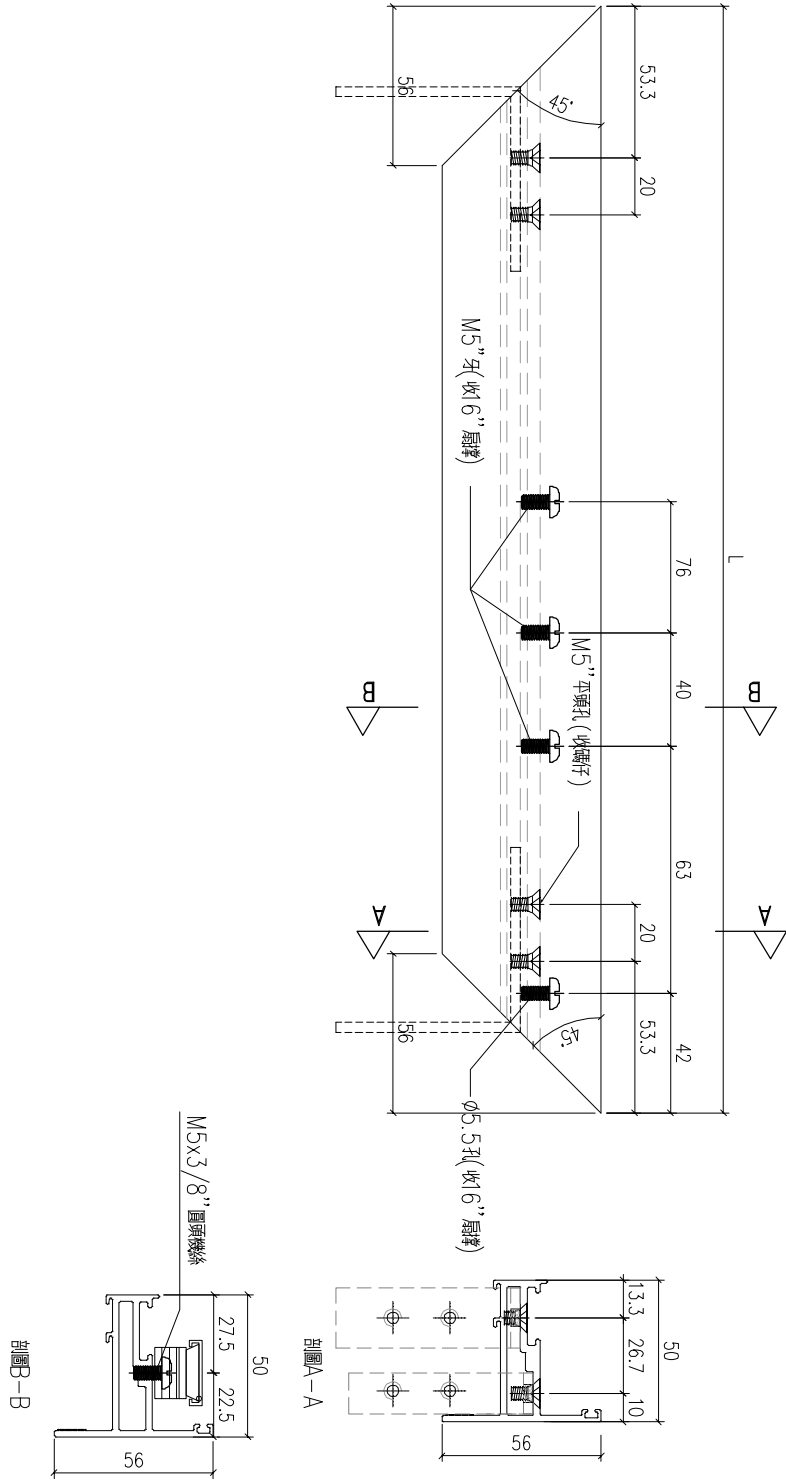
| 物料編號 | 數量 |
|---------------|----|
| X86199-W8-Y2 | 15 |
| X86199-W8a-Y2 | 15 |



| | | | | |
|-----|--------|----|-----|----|
| 工程號 | J-859 | 地盤 | 啟德站 | 附件 |
| 名稱 | 50窗玉料 | | 採用 | |
| 材料 | X86199 | | 地盤 | |
| 顏色 | - | | 工廠 | |

| | | | | | | | |
|--|---|---|--|----|-----|----------|-----------------|
|  美特鋁質 有限公司 MIDI Aluminium Fabricator Ltd. | | | | 類別 | | 物料號 | |
| 修改 | - | - | | 制圖 | LRA | 2023.5.6 | 圖號 X86199-W8-Y1 |
| 日期 | - | - | | 復核 | - | - | 數量 - |
| | | | | 批准 | | | 位置 |

| 物料編號 | 數量 | 長度 L |
|--------------|----|------|
| X86199-W8-Y3 | 15 | 462 |
| X86199-W8-Y3 | 15 | 537 |
| | | |
| | | |
| | | |
| | | |



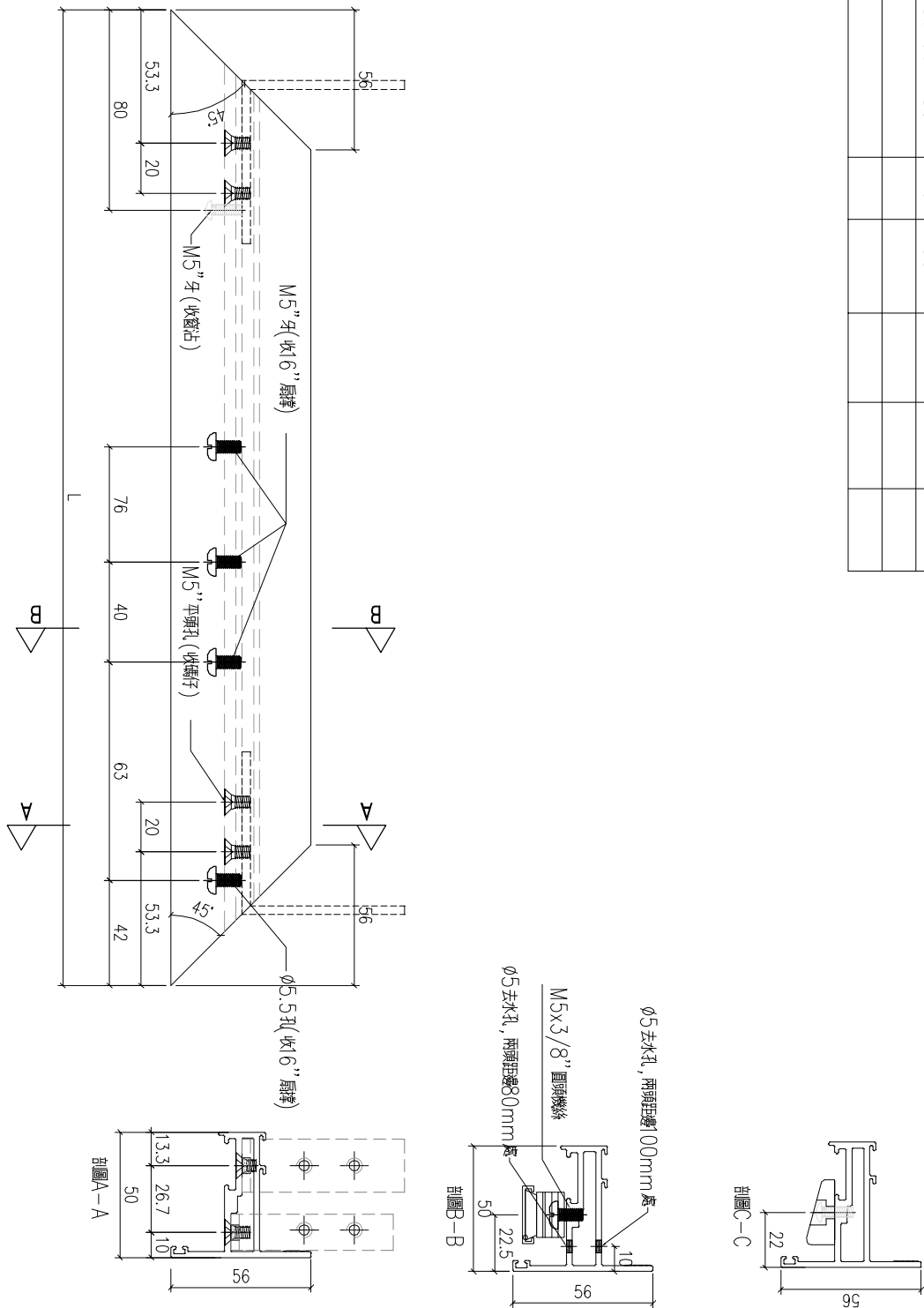
| | | | | |
|-----|--------|----|-----|----|
| 工程號 | J-859 | 地盤 | 啟德站 | 附件 |
| 名稱 | 50窗玉料 | 採用 | | |
| 材料 | X86199 | 地盤 | | |
| 顏色 | - | 工廠 | | |




美特鋁質 有限公司
MIDI Aluminium Fabricator Ltd.

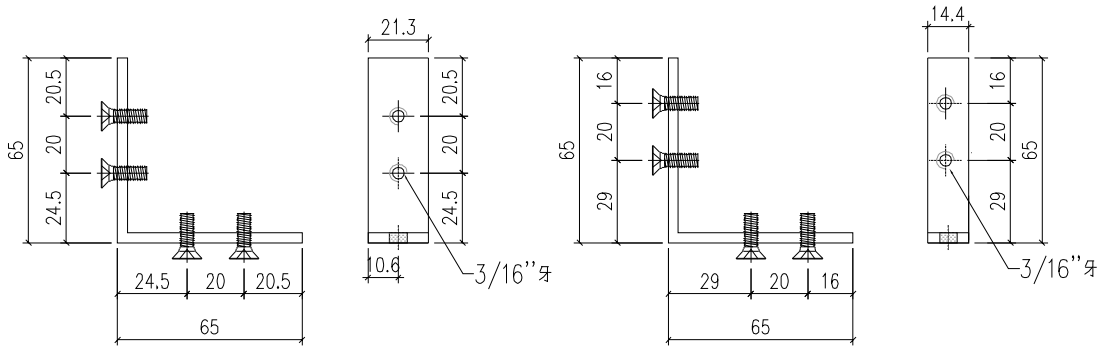
| | | | | |
|----|-----|----------|----|--------------|
| 類別 | | 物料號 | | |
| 制圖 | LRA | 2023.5.6 | 圖號 | X86199-W8-Y4 |
| 修改 | - | - | 數量 | 1 |
| 日期 | - | - | 位置 | |
| 復核 | - | - | | |
| 批准 | | | | |

| 物料編號 | 數量 | 長度 L | | | | |
|--------------|----|------|--|--|--|--|
| X86199-W8-Y4 | 15 | 462 | | | | |
| X86199-W8-Y4 | 15 | 537 | | | | |
| | | | | | | |
| | | | | | | |
| | | | | | | |



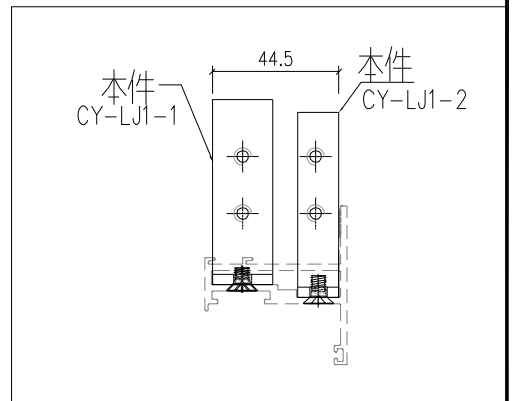
| | | | | |
|-----|--------|----|-----|----|
| 工程號 | J-859 | 地盤 | 啟德站 | 附件 |
| 名稱 | 50窗玉料 | | 採用 | |
| 材料 | X86199 | | 地盤 | |
| 顏色 | - | | 工廠 | |

| | | | | | | | |
|--|---|---|--|----|-----|----------|----------------|
|  美特鋁質有限公司 MIDI Aluminium Fabricator Ltd. | | | | 類別 | | 物料號 | |
| 修改 | - | - | | 制圖 | LRA | 2023.5.6 | 圖號 CY-LJ1-1 |
| 日期 | - | - | | 復核 | - | - | 數量 — |
| | | | | 批准 | | | 位置 |



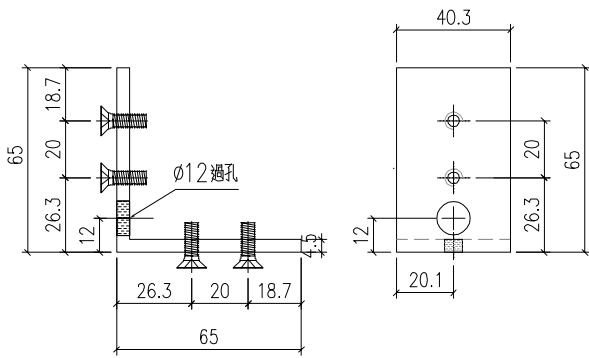
CY-LJ1-1
已做0.5mm 搶位
1300

CY-LJ1-2
已做0.5mm 搶位
1300

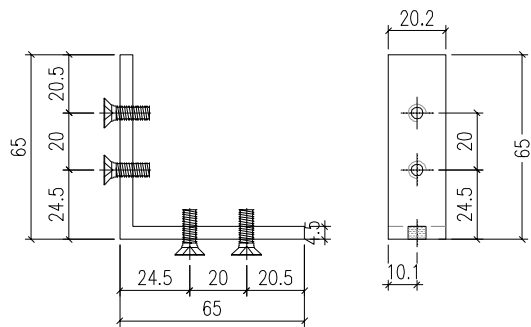


| | | | | |
|-----|-------------------------|----|-----|--------|
| 工程號 | J-859 | 地盤 | 啟德站 | 附 件 |
| 名稱 | 鋁角加工圖 | | 採用 | |
| 材料 | JM1069 (65x65x3.5mm 鋁角) | | 地盤 | |
| 顏色 | MILL | | 工廠 | |

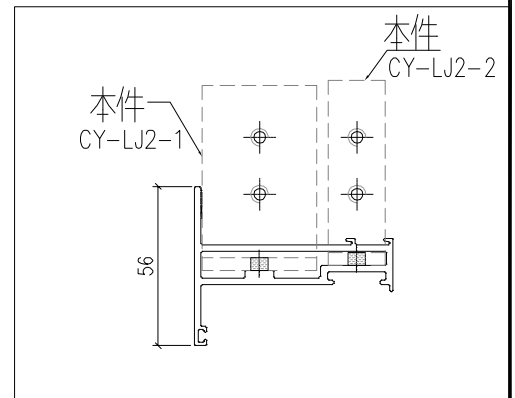
| | | | | | | | |
|--|---|---|--|----|-----|----------|----------------|
|  美特鋁質 有限公司 MIDI Aluminium Fabricator Ltd. | | | | 類別 | | 物料號 | |
| 修改 | - | - | | 制圖 | LRA | 2023.5.6 | 圖號 CY-LJ2-1 |
| 日期 | - | - | | 復核 | - | - | 數量 — |
| | | | | 批准 | | | 位置 |



CY-LJ2-1
已做0.5mm 搶位
2050



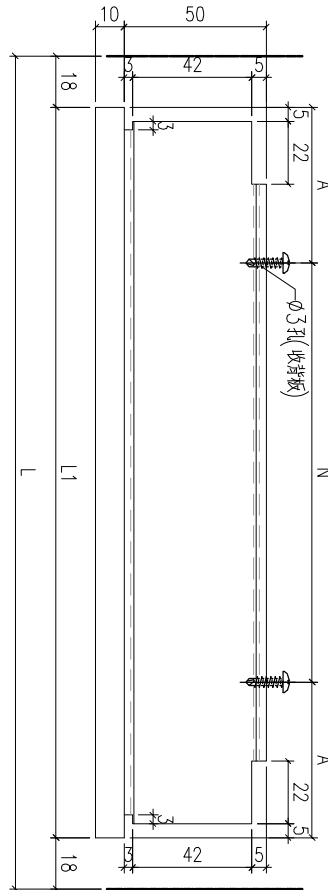
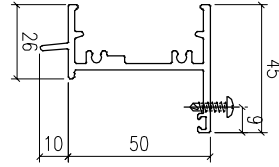
CY-LJ2-2
已做0.5mm 搶位
2050



| | | | | |
|-----|--------------------------|----|-----|----|
| 工程號 | J-859 | 地盤 | 啟德站 | 附件 |
| 名稱 | 鋁角加工圖 | | 採用 | |
| 材料 | JM1069A (65x65x4.5mm 鋁角) | | 地盤 | |
| 顏色 | MILL | | 工廠 | |

| | | | | | | | |
|--|---|---|--|----|-----|----------|-------------------|
|  美特鋁質 有限公司 MIDI Aluminium Fabricator Ltd. | | | | 類別 | | 物料號 | |
| 修改 | - | - | | 制圖 | LRA | 2023.5.6 | 圖號 X86386-W10-DH1 |
| 日期 | - | - | | 復核 | - | - | 數量 - |
| | | | | 批准 | | | 位置 |

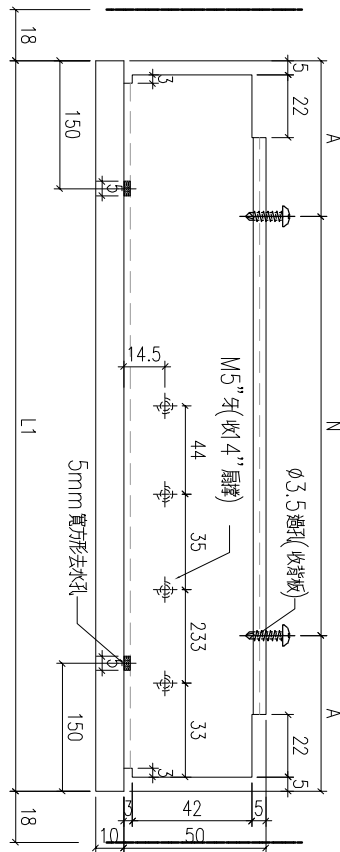
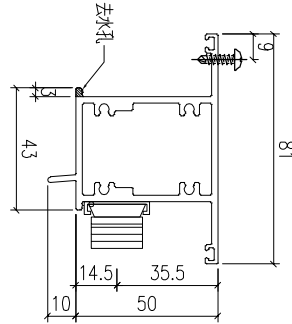
| 物料編號 | 數量 | 分格 L | 長度 L1 | N | A |
|------------------|-----|------|-------|-------|---|
| X86386-W10-DH1 2 | 750 | 714 | 2x300 | 57 | |
| X86386-W8-DH1 15 | 500 | 464 | 1x300 | 82 | |
| X86386-W8-DH1 15 | 575 | 539 | 1x300 | 119.5 | |



| | | | | |
|-----|--------|----|-----|--------|
| 工程號 | J-859 | 地盤 | 啟德站 | 附 件 |
| 名稱 | 生頂橫加工圖 | | 採用 | |
| 材料 | X86386 | | 地盤 | |
| 顏色 | - | | 工廠 | |

| | | | | | | | |
|--|---|---|--|----|-----|----------|-------------------|
|  美特鋁質 有限公司 MIDI Aluminium Fabricator Ltd. | | | | 類別 | | 物料號 | |
| 修改 | - | - | | 制圖 | LRA | 2023.5.6 | 圖號 X86204-W10-ZH1 |
| 日期 | - | - | | 復核 | - | - | 數量 - |
| | | | | 批准 | | | 位置 |

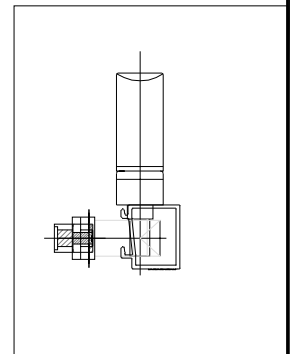
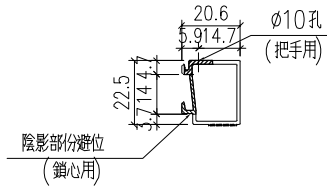
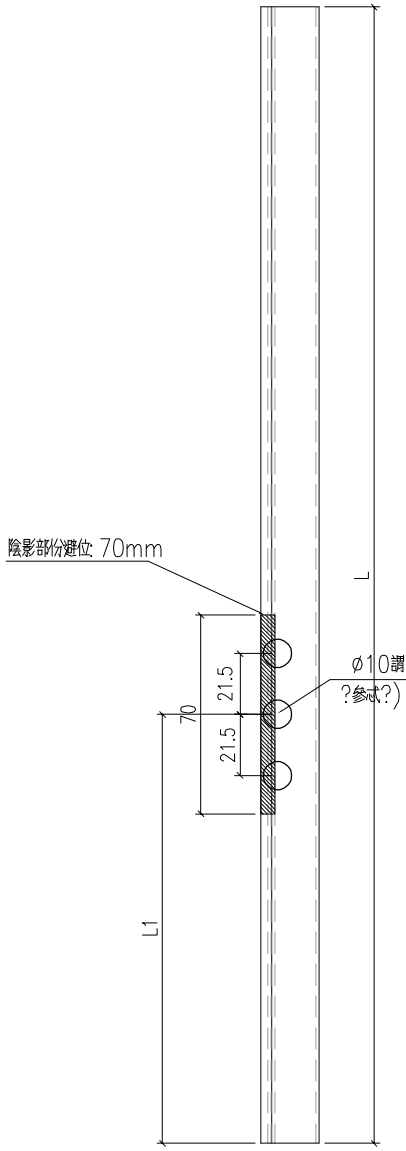
| 物料編號 | 數量 | 分格 L | 長度 L1 | N | A |
|------------------|-----|------|-------|-------|---|
| X86204-W10-ZH1 2 | 750 | 714 | 2x300 | 57 | |
| X86204-W8-ZH1 15 | 500 | 464 | 1x300 | 82 | |
| X86204-W8-ZH1 15 | 575 | 539 | 1x300 | 119.5 | |



| | | | | |
|-----|--------|----|-----|--------|
| 工程號 | J-859 | 地盤 | 啟德站 | 附 件 |
| 名稱 | 上生下生中橫 | | 採用 | |
| 材料 | X86204 | | 地盤 | |
| 顏色 | - | | 工廠 | |

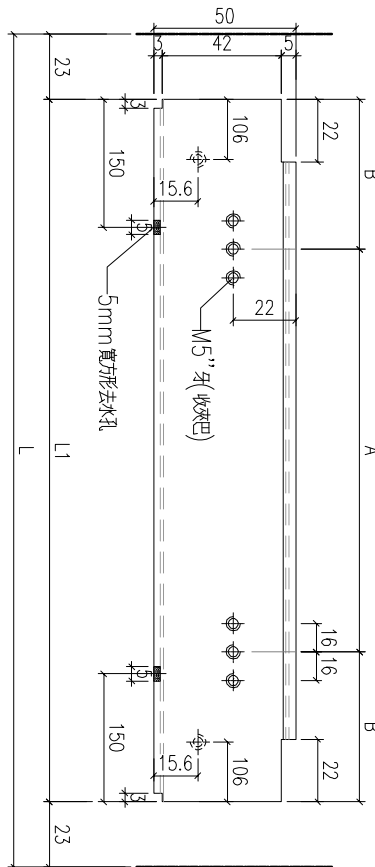
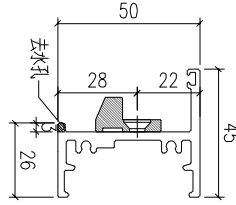
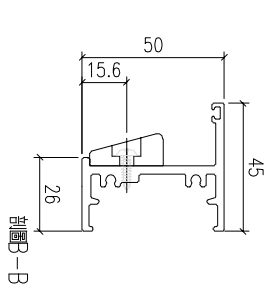
| | | | | | | | |
|--|---|---|--|----|-----|----------|-------------------|
|  美特鋁質 有限公司 MIDI Aluminium Fabricator Ltd. | | | | 類別 | | 物料號 | |
| 修改 | - | - | | 制圖 | LRA | 2023.5.6 | 圖號 X86200-W10-BX4 |
| 日期 | - | - | | 復核 | - | - | 數量 一 |
| | | | | 批准 | | | 位置 |

| 物料編號 | 數量 | 長度 L | L1 | | |
|-------------------|----|--------|-------|--|--|
| X86200-W10-BX4 2 | | 600 | 300 | | |
| X86200-W8-BX1 15 | | 1180.7 | 253.2 | | |
| X86200-W8a-BX1 15 | | 1180.7 | 253.2 | | |



| | | | | |
|-----|--------|----|-----|--------|
| 工程號 | J-859 | 地盤 | 啟德站 | 附 件 |
| 名稱 | 50窗玻璃線 | | 採用 | |
| 材料 | X86200 | | 地盤 | |
| 顏色 | - | | 工廠 | |

| | | | | | | | |
|--|---|---|--|----|-----|----------|--------------------|
|  美特鋁質 有限公司 MIDI Aluminium Fabricator Ltd. | | | | 類別 | | 物料號 | |
| 修改 | - | - | | 制圖 | LRA | 2023.5.6 | 圖號 X86387-W10-SDH1 |
| 日期 | - | - | | 復核 | - | - | 數量 - |
| | | | | 批准 | | | 位置 |

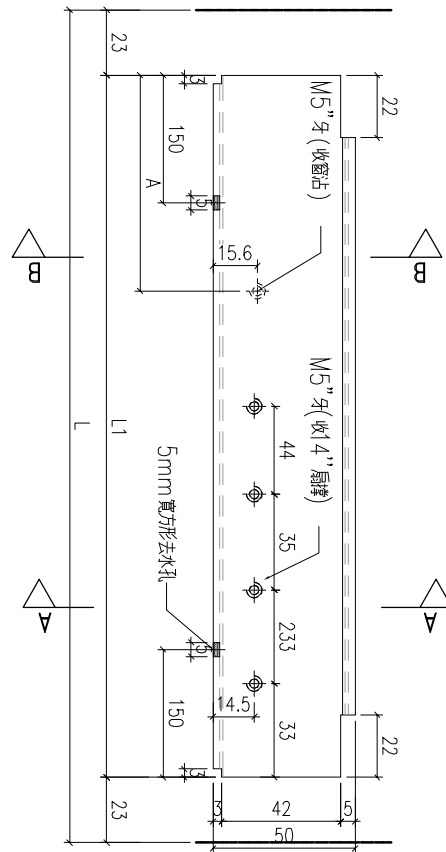
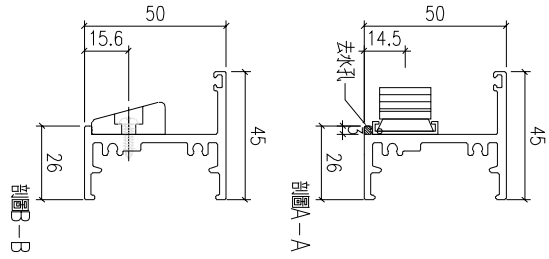


| 物料編號 | 數量 | 分格 L | 長度 L1 | B | A |
|-----------------|-----|------|-------|-----|---|
| X86387-W10-SDH1 | 750 | 704 | 152 | 400 | |
| | | | | | |
| | | | | | |
| | | | | | |
| | | | | | |

| | | | | |
|-----|--------|----|-----|----|
| 工程號 | J-859 | 地盤 | 啟德站 | 附件 |
| 名稱 | 生底橫 | | 採用 | |
| 材料 | X86387 | | 地盤 | |
| 顏色 | - | | 工廠 | |

| | | | | | | | |
|--|---|---|--|----|-----|----------|-------------------|
|  美特鋁質 有限公司 MIDI Aluminium Fabricator Ltd. | | | | 類別 | | 物料號 | |
| 修改 | - | - | | 制圖 | LRA | 2023.5.6 | 圖號 X86387-W8-SDH1 |
| 日期 | - | - | | 復核 | - | - | 數量 - |
| | | | | 批准 | | | 位置 |

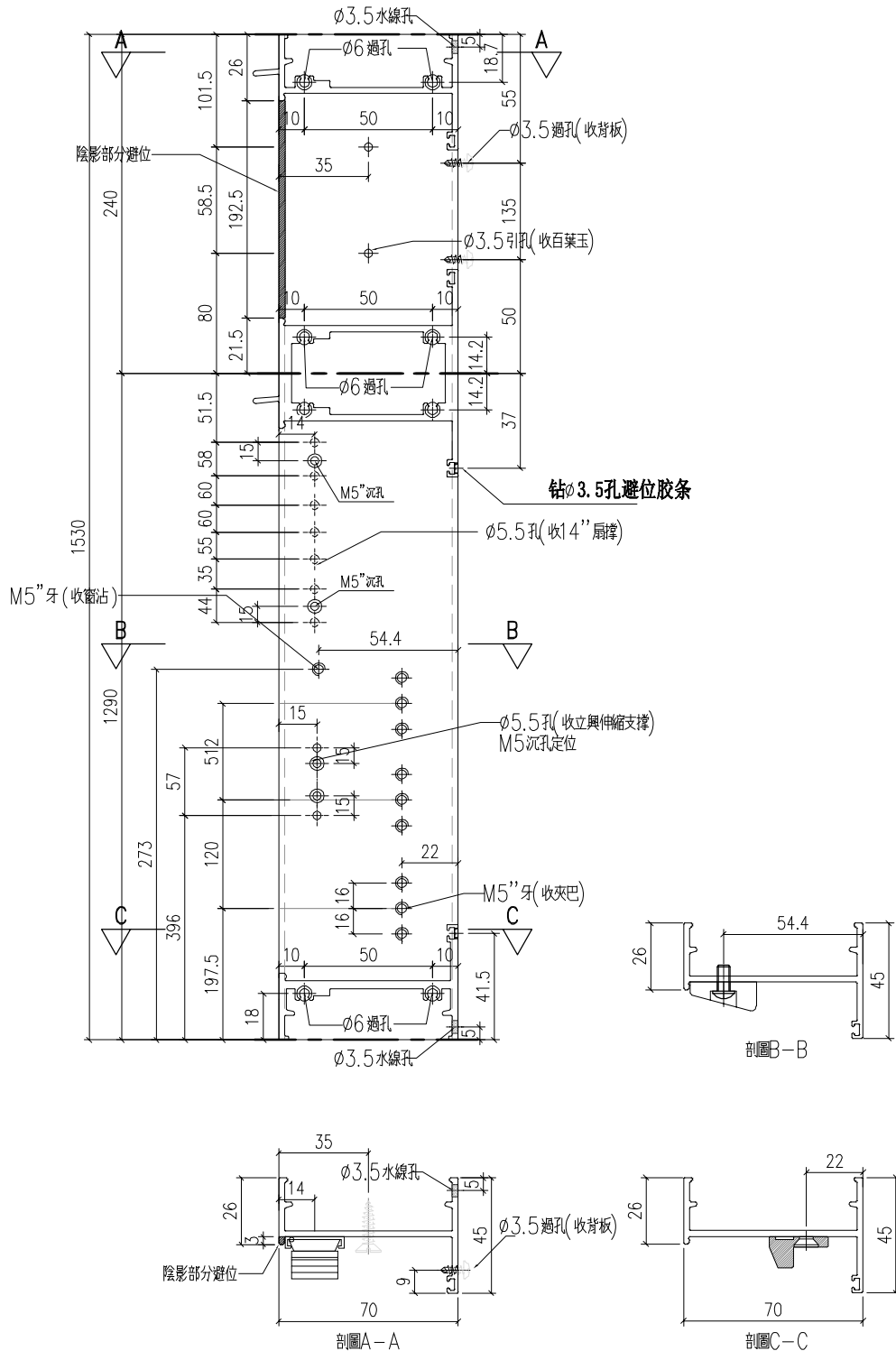
| 物料編號 | 數量 | 分格 L | 長度 L1 | N | A |
|------------------|----|------|-------|---|----|
| X86387-W8-SDH115 | | 500 | 454 | | 76 |
| X86387-W8c-SDH15 | | 575 | 529 | | 76 |



| | | | | |
|-----|--------|----|-----|----|
| 工程號 | J-859 | 地盤 | 啟德站 | 附件 |
| 名稱 | 生底橫 | | 採用 | |
| 材料 | X86387 | | 地盤 | |
| 顏色 | - | | 工廠 | |

| | | | | | | | |
|--|---|---|--|----|-----|----------|------------------|
|  美特鋁質 有限公司 MIDI Aluminium Fabricator Ltd. | | | | 類別 | | 物料斗號 | |
| 修改 | - | - | | 制圖 | LRA | 2023.5.6 | 圖號 X86381-W2-BQ1 |
| 日期 | - | - | | 復核 | - | - | 數量 - |
| | | | | 批准 | | | 位置 |

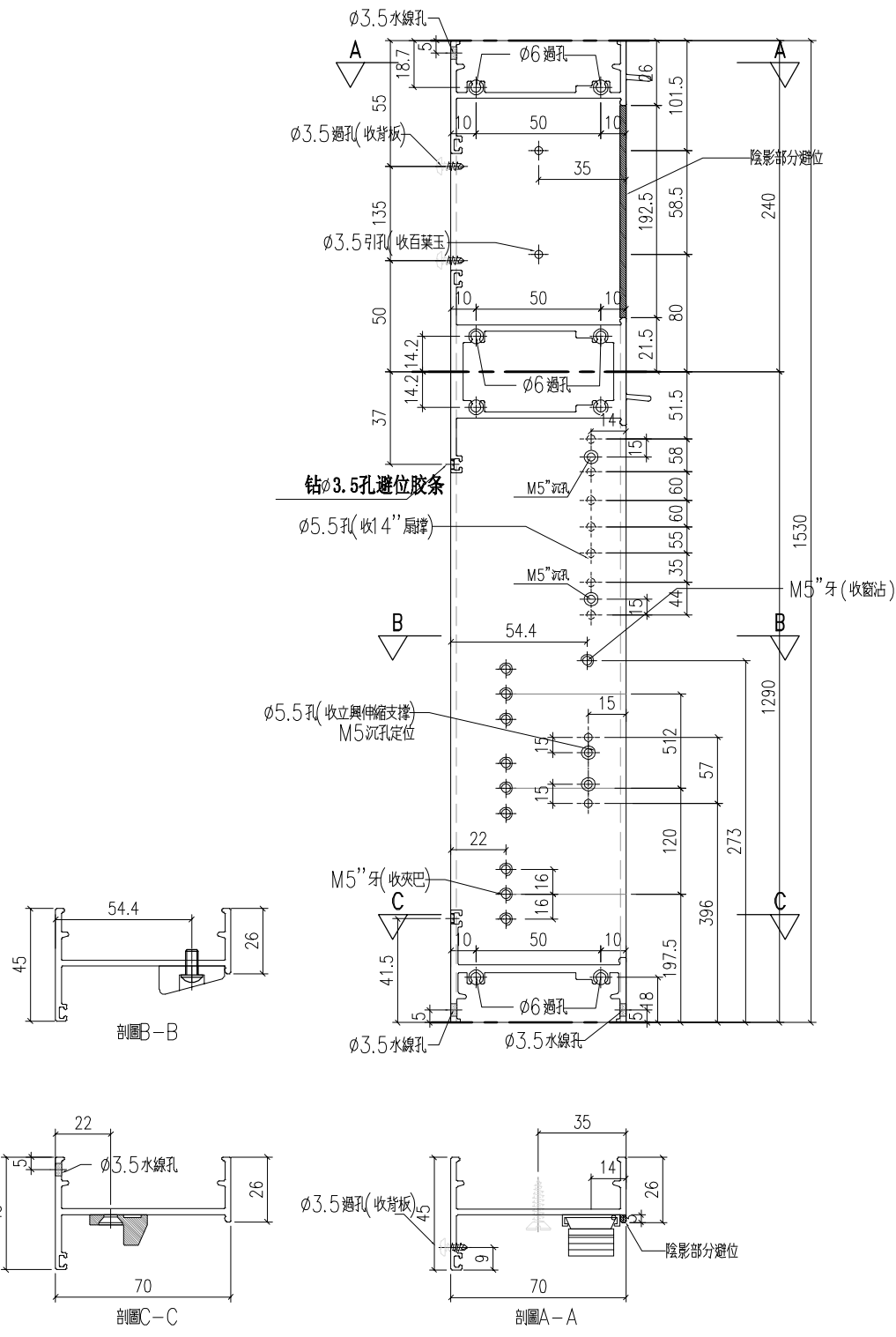
| 物料編號 | 數量 |
|---------------|----|
| X86381-W2-BQ1 | 21 |
| X86381-W7-BQ1 | 6 |



| | | | | |
|-----|--------|----|-----|--------|
| 工程號 | J-859 | 地盤 | 啟德站 | 附 件 |
| 名稱 | 生邊企加工圖 | | 採用 | |
| 材料 | X86381 | | 地盤 | |
| 顏色 | - | | 工廠 | |

| | | | | | | | |
|--|---|---|--|----|-----|------------|-------------------|
|  美特鋁質 有限公司 MIDI Aluminium Fabricator Ltd. | | | | 類別 | | 物料號 | |
| 修改 | - | - | | 制圖 | LRA | 2023. 5. 6 | 圖號 X86381-W2-BQ1R |
| 日期 | - | - | | 復核 | - | - | 數量 - |
| | | | | 批准 | | | 位置 |

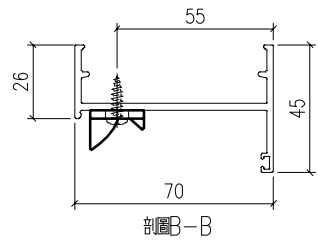
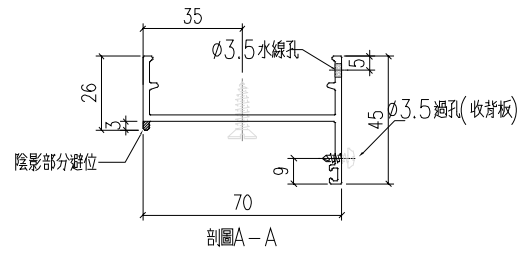
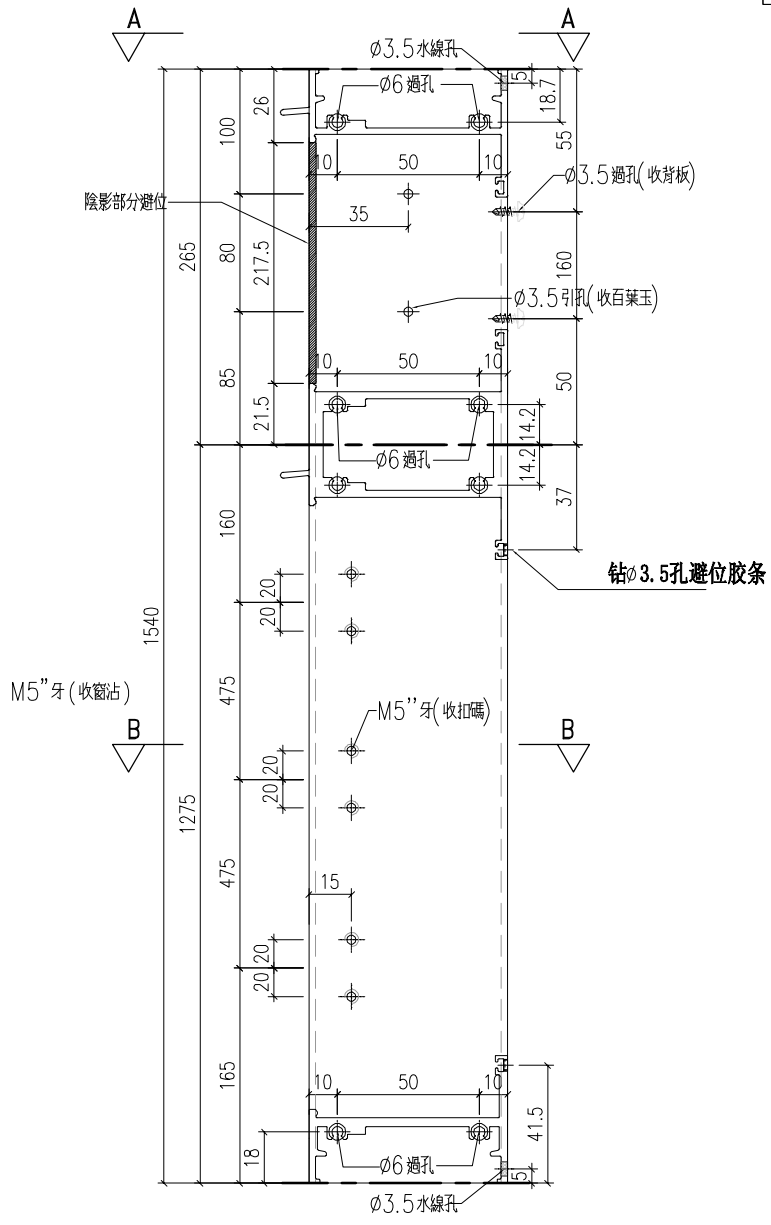
| 物料編號 | 數量 |
|----------------|----|
| X86381-W2-BQ1R | 21 |
| X86381-W7-BQ1R | 6 |



| | | | | |
|-----|--------|----|-----|--------|
| 工程號 | J-859 | 地盤 | 啟德站 | 附 件 |
| 名稱 | 生邊企加工圖 | | 採用 | |
| 材料 | X86381 | | 地盤 | |
| 顏色 | - | | 工廠 | |

| | | | | | | | |
|--|---|---|--|----|-----|------------|-------------------|
|  美特鋁質 有限公司 MIDI Aluminium Fabricator Ltd. | | | | 類別 | | 物料斗號 | |
| 修改 | - | - | | 制圖 | LRA | 2023. 5. 6 | 圖號 X86381-W15-BQ1 |
| 日期 | - | - | | 復核 | - | - | 數量 - |
| | | | | 批准 | | | 位置 |

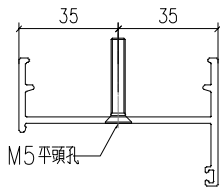
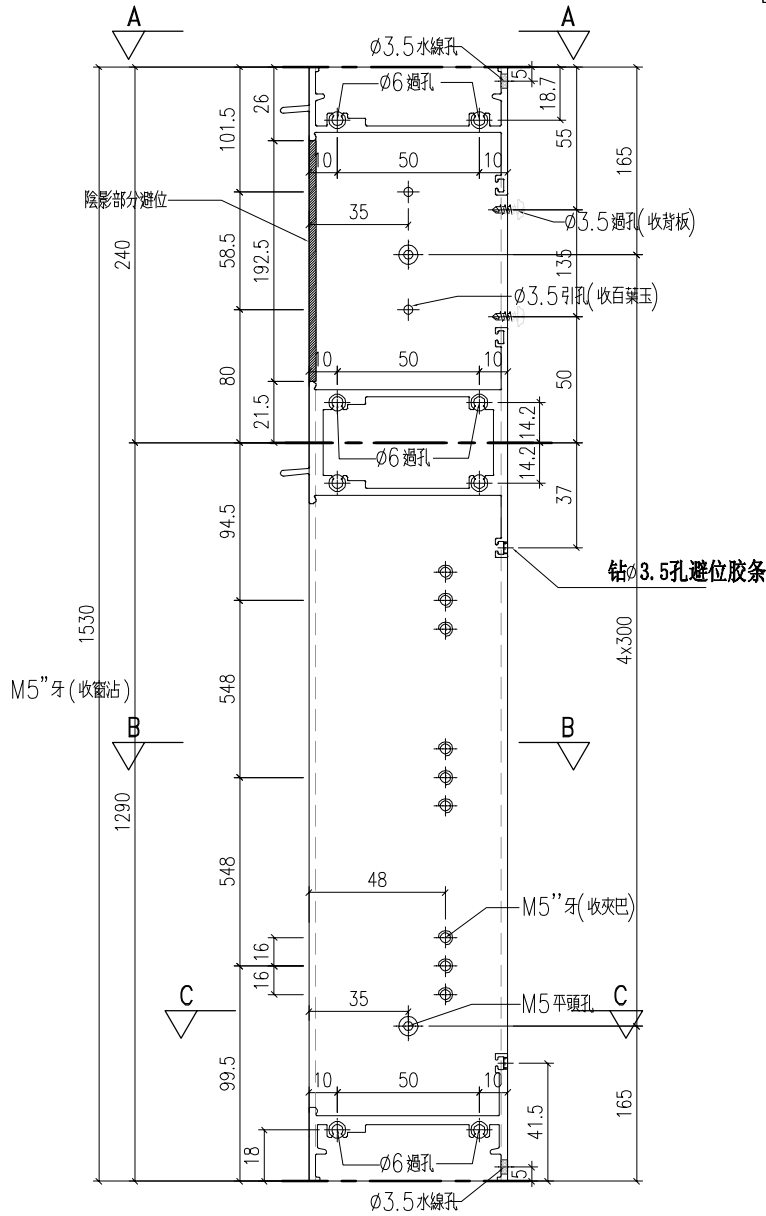
| 物料編號 | 數量 |
|----------------|----|
| X86381-W15-BQ1 | 1 |
| X86381-W16-BQ1 | 1 |



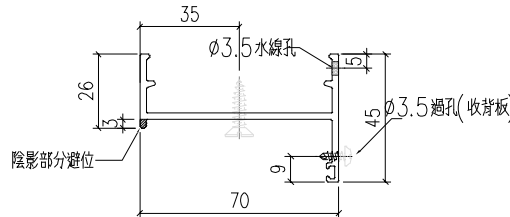
| | | | | |
|-----|--------|----|-----|--------|
| 工程號 | J-859 | 地盤 | 啟德站 | 附 件 |
| 名稱 | 生邊企加工圖 | | 採用 | |
| 材料 | X86381 | | 地盤 | |
| 顏色 | - | | 工廠 | |

| | | | | | | | |
|--|---|---|--|----|-----|----------|-------------------|
|  美特鋁質 有限公司 MIDI Aluminium Fabricator Ltd. | | | | 類別 | | 物料斗號 | |
| 修改 | - | - | | 制圖 | LRA | 2023.5.6 | 圖號 X86381-W2-BQ1a |
| 日期 | - | - | | 復核 | - | - | 數量 - |
| | | | | 批准 | | | 位置 |

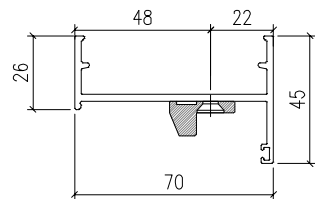
| 物料編號 | 數量 |
|----------------|----|
| X86381-W2-BQ1a | 21 |



剖圖C-C



剖圖A-A

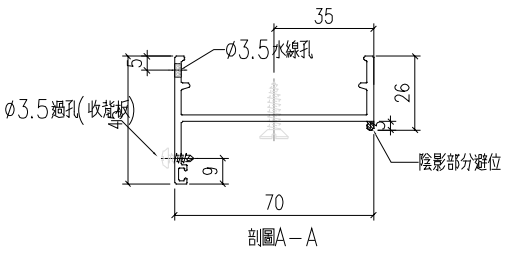
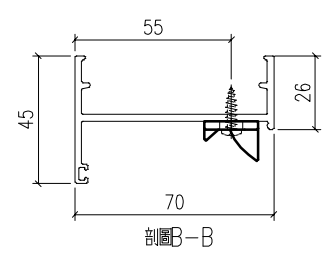
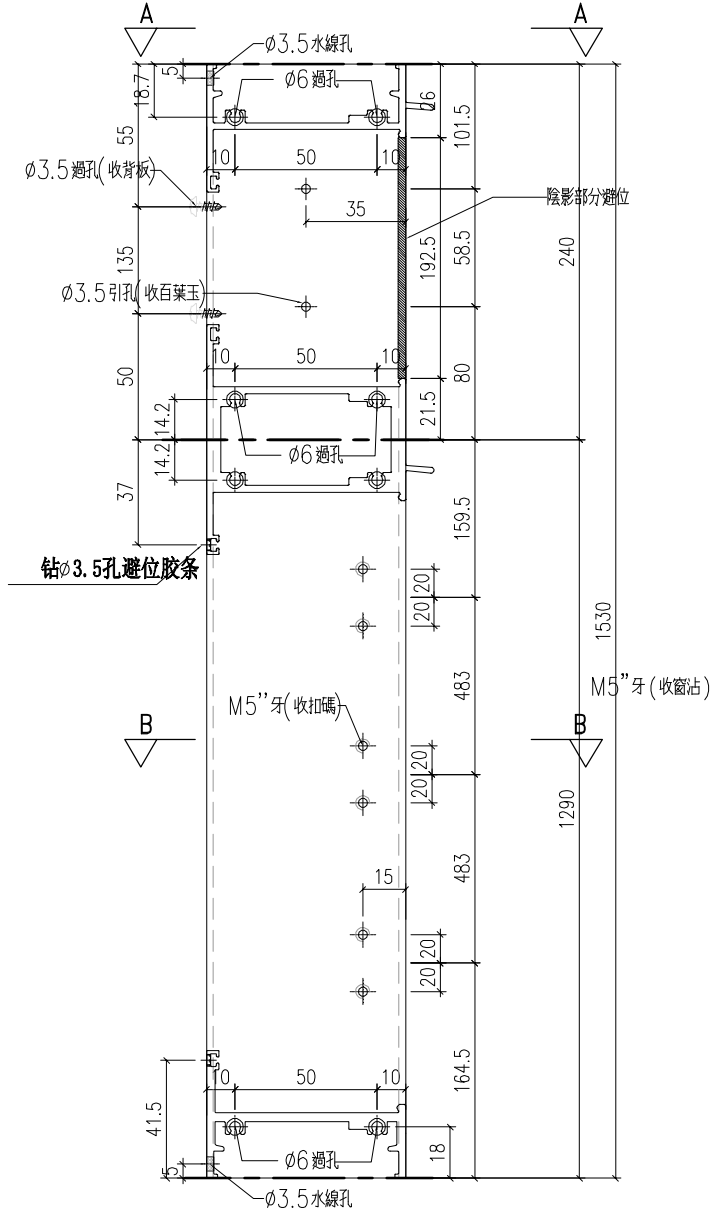


剖圖B-B


| | | | | |
|-----|--------|----|-----|--------|
| 工程號 | J-859 | 地盤 | 啟德站 | 附 件 |
| 名稱 | 生邊企加工圖 | | 採用 | |
| 材料 | X86381 | | 地盤 | |
| 顏色 | - | | 工廠 | |

| | | | | | | | |
|---|---|---|--|----|-----|----------|-------------------|
|  美特鋁質有限公司 MIDI Aluminium Fabricator Ltd. | | | | 類別 | | 物料號 | |
| 修改 | - | - | | 制圖 | LRA | 2023.5.6 | 圖號 X86381-W2-BQ2a |
| 日期 | - | - | | 復核 | - | - | 數量 - |
| | | | | 批准 | | | 位置 |

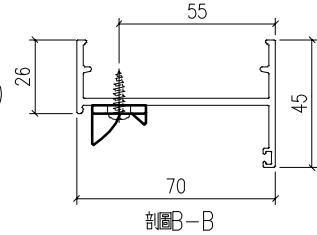
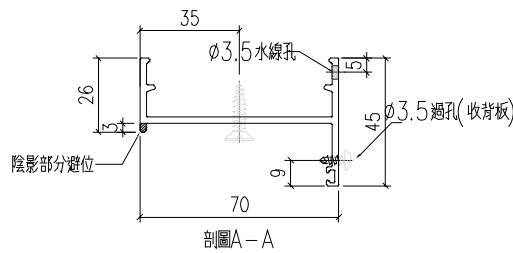
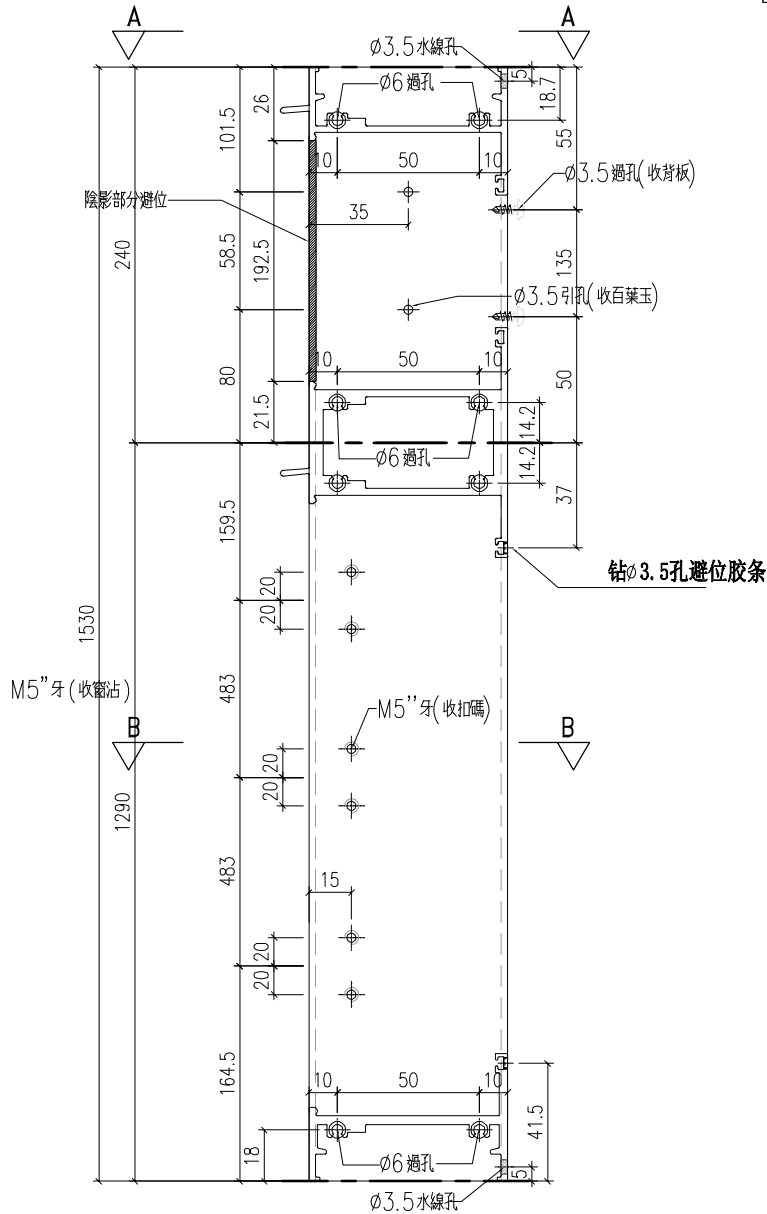
| 物料編號 | 數量 |
|----------------|----|
| X86381-W2-BQ2a | 21 |
| | |



| | | | | |
|-----|--------|----|-----|----|
| 工程號 | J-859 | 地盤 | 啟德站 | 附件 |
| 名稱 | 生邊企加工圖 | | 採用 | |
| 材料 | X86381 | | 地盤 | |
| 顏色 | - | | 工廠 | |

| | | | | | | | |
|--|---|---|--|----|-----|------------|------------------|
|  美特鋁質 有限公司 MIDI Aluminium Fabricator Ltd. | | | | 類別 | | 物料斗號 | |
| 修改 | - | - | | 制圖 | LRA | 2023. 5. 6 | 圖號 X86381-W5-BQ1 |
| 日期 | - | - | | 復核 | - | - | 數量 - |
| | | | | 批准 | | | 位置 |

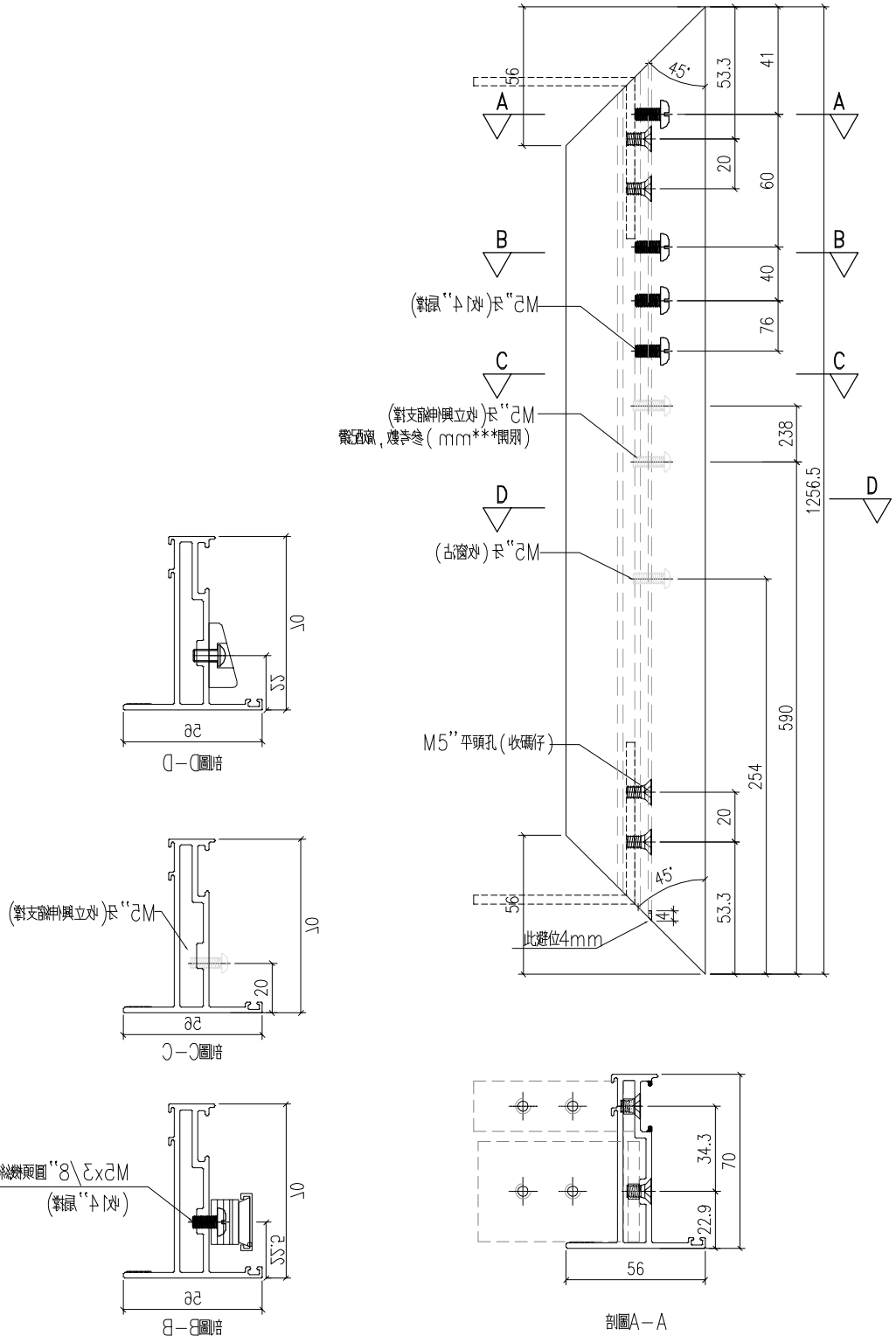
| 物料編號 | 數量 |
|---------------|----|
| X86381-W5-BQ1 | 15 |



| | | | | |
|-----|--------|----|-----|--------|
| 工程號 | J-859 | 地盤 | 啟德站 | 附 件 |
| 名稱 | 生邊企加工圖 | | 採用 | |
| 材料 | X86381 | | 地盤 | |
| 顏色 | - | | 工廠 | |

| | | | | | | | |
|--|---|---|--|----|-----|----------|-----------------|
|  美特鋁質 有限公司 MIDI Aluminium Fabricator Ltd. | | | | 類別 | | 物料料號 | |
| 修改 | - | - | | 制圖 | LRA | 2023.5.6 | 圖號 X86198-W2-Y2 |
| 日期 | - | - | | 復核 | - | - | 數量 - |
| | | | | 批准 | | | 位置 |

| 物料編號 | 數量 |
|--------------|----|
| X86198-W2-Y2 | 21 |
| X86198-W7-Y2 | 6 |



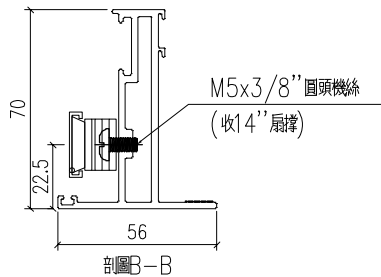
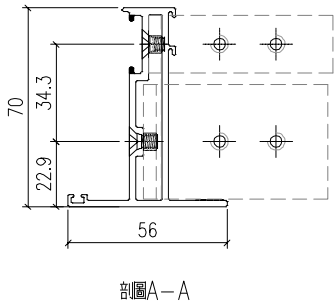
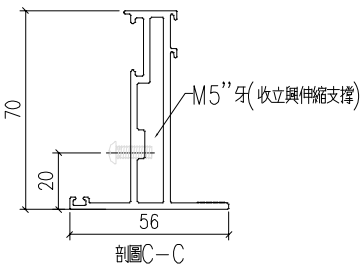
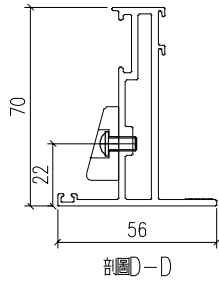
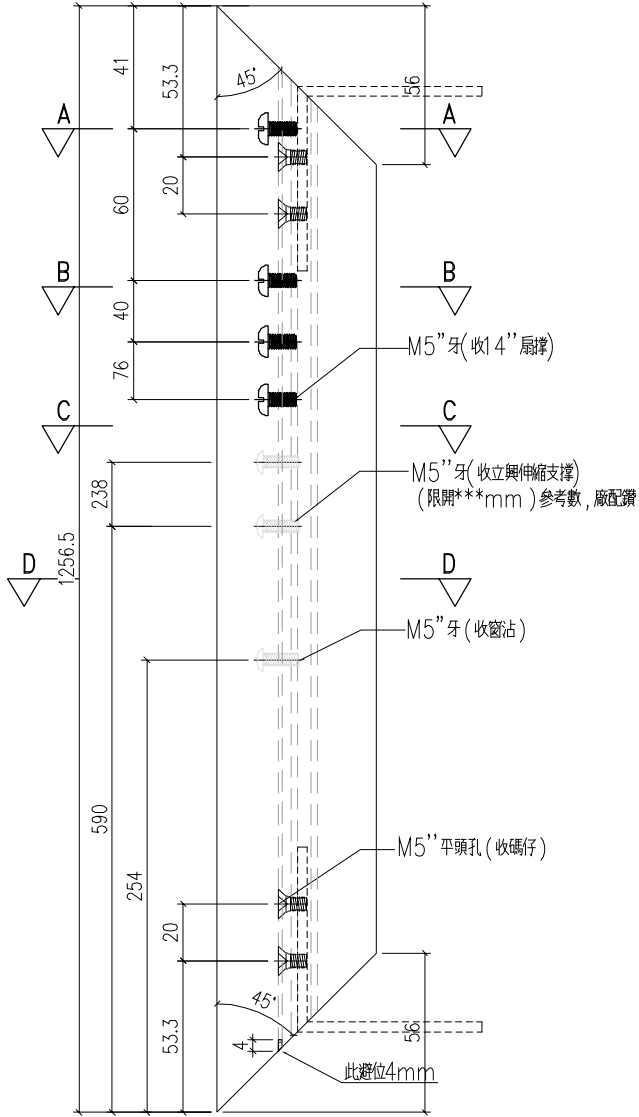
| | | | | |
|-----|--------|----|-----|----|
| 工程號 | J-859 | 地盤 | 啟德站 | 附件 |
| 名稱 | 70窗玉料 | 採用 | | |
| 材料 | X86198 | 地盤 | | |
| 顏色 | - | 工廠 | | |



美特鋁質 有限公司
MIDI Aluminium Fabricator Ltd.

| | | | | |
|----|-----|----------|----|--------------|
| 類別 | | 物料號 | | |
| 制圖 | LRA | 2023.5.6 | 圖號 | X86198-W2-Y1 |
| 修改 | - | - | 數量 | - |
| 日期 | - | - | 位置 | |
| 復核 | - | - | | |
| 批准 | | | | |

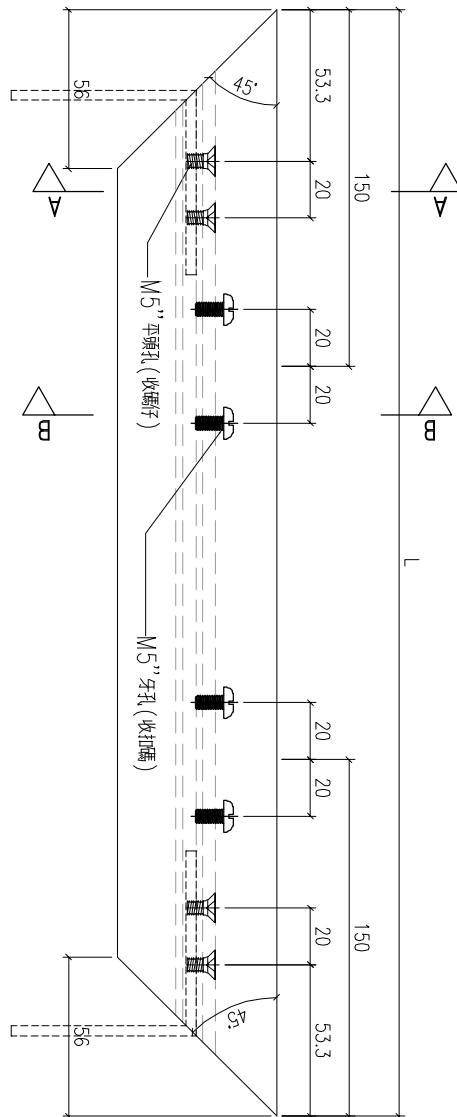
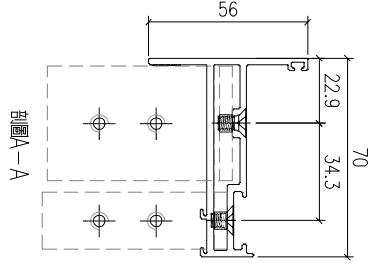
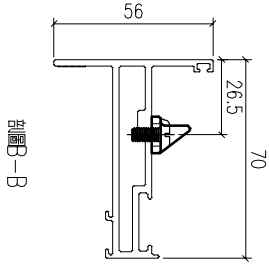
| 物料編號 | 數量 |
|--------------|----|
| X86198-W2-Y1 | 21 |
| X86198-W7-Y1 | 6 |



| | | | | |
|-----|--------|----|-----|--------|
| 工程號 | J-859 | 地盤 | 啟德站 | 附 件 |
| 名稱 | 70窗玉料 | | 採用 | |
| 材料 | X86198 | | 地盤 | |
| 顏色 | - | | 工廠 | |

| | | | | | | | |
|--|---|---|--|----|-----|----------|-----------------|
|  美特鋁質 有限公司 MIDI Aluminium Fabricator Ltd. | | | | 類別 | | 物料號 | |
| 修改 | - | - | | 制圖 | LRA | 2023.5.6 | 圖號 X86198-W2-Y3 |
| 日期 | - | - | | 復核 | - | - | 數量 - |
| | | | | 批准 | | | 位置 |

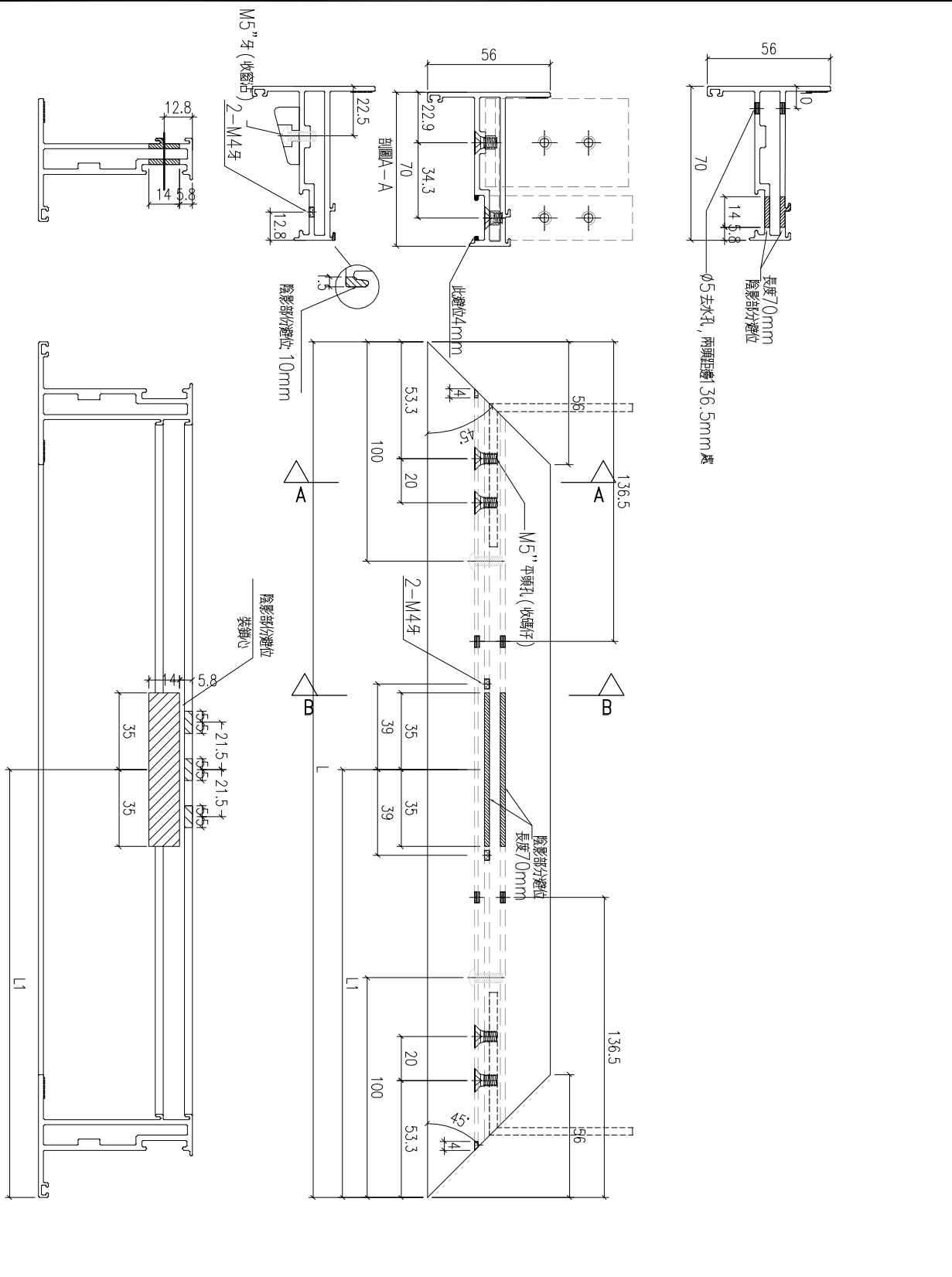
| 物料編號 | 數量 | 備註 |
|--------------|----|-----|
| X86198-W2-Y3 | 21 | 682 |
| X86198-W7-Y3 | 6 | 612 |



| | | | | |
|-----|--------|----|-----|--------|
| 工程號 | J-859 | 地盤 | 啟德站 | 附 件 |
| 名稱 | 70窗玉料 | 採用 | | |
| 材料 | X86198 | 地盤 | | |
| 顏色 | - | 工廠 | | |

| | | | | | | | |
|---|---|---|--|----|-----|----------|-----------------|
|  美特鋁質有限公司 MIDI Aluminium Fabricator Ltd. | | | | 類別 | | 物料號 | |
| 修改 | - | - | | 制圖 | LRA | 2023.5.6 | 圖號 X86198-W2-Y4 |
| 日期 | - | - | | 復核 | - | - | 數量 - |
| | | | | 批准 | | | 位置 |

| 物料編號 | 數量 | L | L1 |
|--------------|----|-----|-----|
| X86198-W2-Y4 | 21 | 682 | 341 |
| X86198-W7-Y4 | 6 | 612 | 306 |



| | | | | |
|-----|--------|----|-----|----|
| 工程號 | J-859 | 地盤 | 啟德站 | 附件 |
| 名稱 | 70窗玉料 | 採用 | | |
| 材料 | X86198 | 地盤 | | |
| 顏色 | - | 工廠 | | |

| | | | | | | | | |
|--|---|---|--|----|-----|----------|----|----------|
|  美特鋁質有限公司 MIDI Aluminium Fabricator Ltd. | | | | 類別 | | 物料號 | | |
| | | | | 制圖 | LRA | 2023.5.6 | 圖號 | 70-BY1-1 |
| 修改 | - | - | | 復核 | - | - | 數量 | - |
| 日期 | - | - | | 批准 | | | 位置 | |

| 窗號 | 分格寬度L | 分格高度H | - | - | 总幅數量 |
|-----------|----------|-------|----|-------|------|
| W2/T3-BY1 | 720 | 240 | - | - | 21 |
| 序號 | 料號 | 名稱 | 出筍 | 長度L | 单幅數量 |
| 1 | X85958 | 70百葉片 | 避位 | 662 | 1 |
| 2 | X85958 | 70百葉片 | 避位 | 662 | 2 |
| 3 | AW-F04/R | 百葉玉企巴 | 直口 | 191.5 | 2 |

| 窗號 | 分格寬度L | 分格高度H | - | - | 总幅數量 |
|-----------|----------|-------|----|-------|------|
| W7/T9-BY1 | 650 | 240 | - | - | 6 |
| 序號 | 料號 | 名稱 | 出筍 | 長度L | 单幅數量 |
| 1 | X85958 | 70百葉片 | 避位 | 592 | 1 |
| 2 | X85958 | 70百葉片 | 避位 | 592 | 2 |
| 3 | AW-F04/R | 百葉玉企巴 | 直口 | 191.5 | 2 |

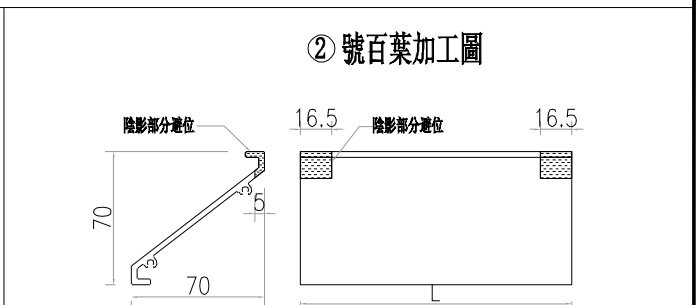
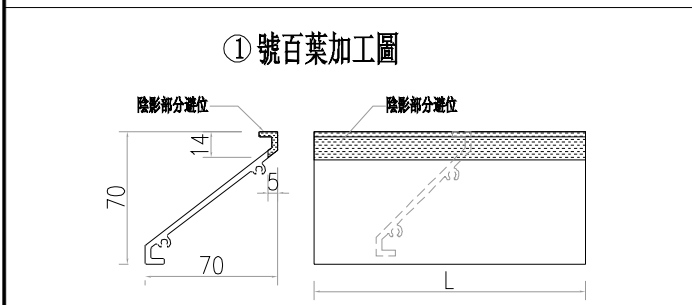
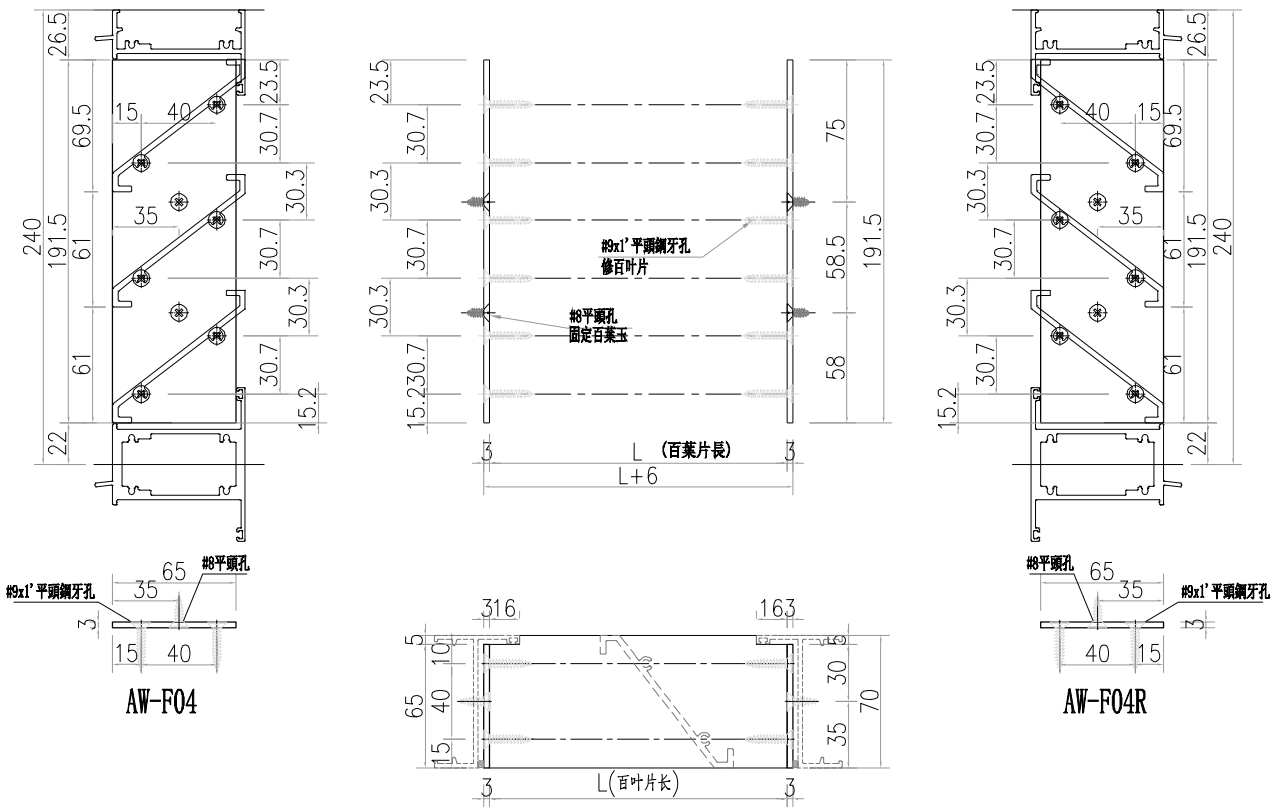
| 窗號 | 分格寬度L | 分格高度H | - | - | 总幅數量 |
|-----------|----------|-------|----|-------|------|
| W2/T8-BY1 | 630 | 240 | - | - | 21 |
| 序號 | 料號 | 名稱 | 出筍 | 長度L | 单幅數量 |
| 1 | X85958 | 70百葉片 | 避位 | 572 | 1 |
| 2 | X85958 | 70百葉片 | 避位 | 572 | 2 |
| 3 | AW-F04/R | 百葉玉企巴 | 直口 | 191.5 | 2 |

| 窗號 | 分格寬度L | 分格高度H | - | - | 总幅數量 |
|-----------|----------|-------|----|-------|------|
| W5/T8-BY1 | 530 | 240 | - | - | 15 |
| 序號 | 料號 | 名稱 | 出筍 | 長度L | 单幅數量 |
| 1 | X85958 | 70百葉片 | 避位 | 472 | 1 |
| 2 | X85958 | 70百葉片 | 避位 | 472 | 2 |
| 3 | AW-F04/R | 百葉玉企巴 | 直口 | 191.5 | 2 |

| | | | | | |
|-----|-------|----|-----|--------|--------------|
| 工程號 | J-859 | 地盤 | 啟德站 | 附 件 | 加工图见: 70-BY1 |
| 名稱 | 百葉組裝圖 | | 採用 | | |
| 材料 | 詳見加工圖 | | 地盤 | | |
| 顏色 | - | | 工廠 | | |

| | | | | | | | |
|--|---|---|--|----|-----|----------|-----------|
|  美特鋁質 有限公司 MIDI Aluminium Fabricator Ltd. | | | | 類別 | | 物料號 | |
| 修改 | - | - | | 制圖 | LRA | 2023.5.6 | 圖號 70-BY1 |
| 日期 | - | - | | 復核 | - | - | 數量 - |
| | | | | 批准 | | | 位置 |

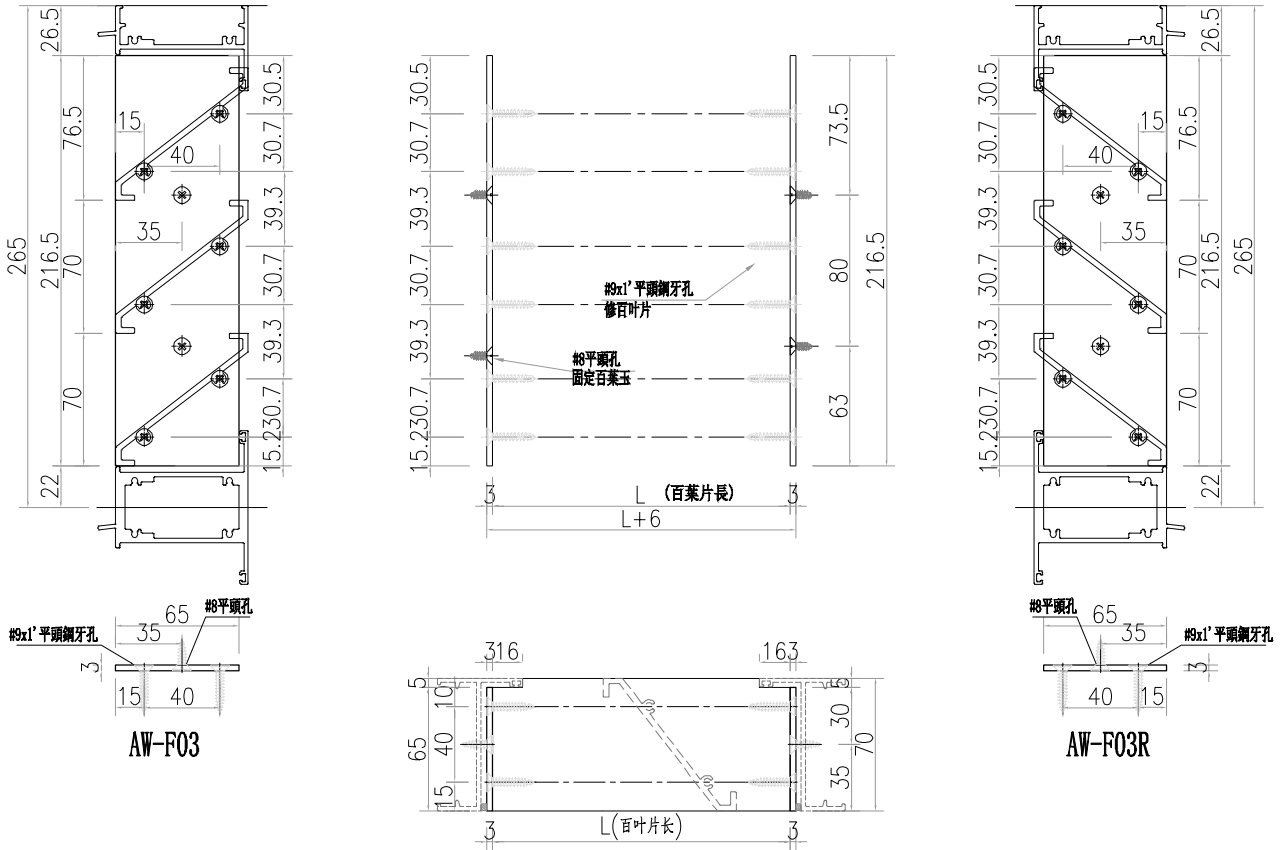
数据表见：70-BY1-1



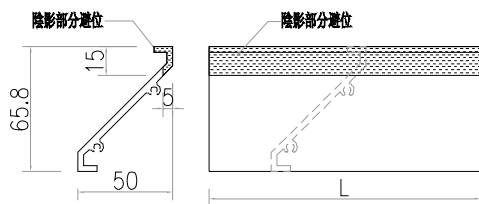
| | | | | |
|-----|-------|----|-----|--------|
| 工程號 | J-859 | 地盤 | 啟德站 | 附 件 |
| 名稱 | 百葉組裝圖 | | 採用 | |
| 材料 | 詳見加工圖 | | 地盤 | |
| 顏色 | - | | 工廠 | |

| | | | | | | | |
|---|---|---|--|----|-----|----------|-----------|
|  美特鋁質有限公司 MIDI Aluminium Fabricator Ltd. | | | | 類別 | | 物料號 | |
| 修改 | - | - | | 制圖 | LRA | 2023.5.6 | 圖號 70-BY2 |
| 日期 | - | - | | 復核 | - | - | 數量 - |
| | | | | 批准 | | | 位置 |

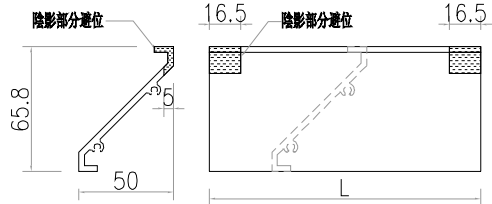
数据表见: 70-BY2-1



① 號百葉加工圖



② 號百葉加工圖



| | | | | |
|-----|-------|----|-----|----|
| 工程號 | J-859 | 地盤 | 啟德站 | 附件 |
| 名稱 | 百葉組裝圖 | | 採用 | |
| 材料 | 詳見加工圖 | | 地盤 | |
| 顏色 | - | | 工廠 | |

| | | | | | | | |
|--|---|---|--|----|-----|----------|-------------|
|  美特鋁質有限公司 MIDI Aluminium Fabricator Ltd. | | | | 類別 | | 物料號 | |
| | | | | 制圖 | LRA | 2023.5.6 | 圖號 70-BY2-1 |
| 修改 | - | - | | 復核 | - | - | 數量 - |
| 日期 | - | - | | 批准 | | | 位置 |

| | | | | | | |
|------------|----------|-------|-------|-------|------|------|
| 窗號 | | 分格寬度L | 分格高度H | - | - | 總幅數量 |
| W15/T2-BY1 | | 600 | 265 | - | - | 1 |
| 序號 | 料號 | 名稱 | 出筍 | 長度L | 單幅數量 | |
| 1 | X85958 | 70百葉片 | 避位 | 522 | 1 | |
| 2 | X85958 | 70百葉片 | 避位 | 522 | 2 | |
| 3 | AW-F03/R | 百葉玉企巴 | 直口 | 216.5 | 2 | |

| | | | | | | |
|------------|----------|-------|-------|-------|------|------|
| 窗號 | | 分格寬度L | 分格高度H | - | - | 總幅數量 |
| W15/T2-BY2 | | 1501 | 265 | - | - | 1 |
| 序號 | 料號 | 名稱 | 出筍 | 長度L | 單幅數量 | |
| 1 | X85958 | 70百葉片 | 避位 | 1403 | 1 | |
| 2 | X85958 | 70百葉片 | 避位 | 1403 | 2 | |
| 3 | AW-F03/R | 百葉玉企巴 | 直口 | 216.5 | 2 | |

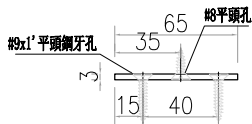
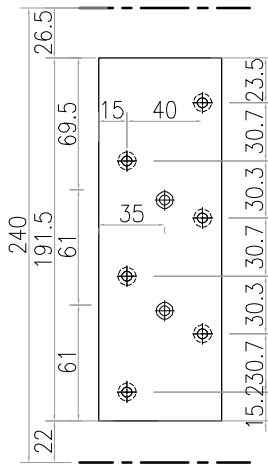
| | | | | | | |
|------------|----------|-------|-------|-------|------|------|
| 窗號 | | 分格寬度L | 分格高度H | - | - | 總幅數量 |
| W15/T2-BY2 | | 600 | 265 | - | - | 1 |
| 序號 | 料號 | 名稱 | 出筍 | 長度L | 單幅數量 | |
| 1 | X85958 | 70百葉片 | 避位 | 502 | 1 | |
| 2 | X85958 | 70百葉片 | 避位 | 502 | 2 | |
| 3 | AW-F03/R | 百葉玉企巴 | 直口 | 216.5 | 2 | |

| | | | | | | |
|------------|----------|-------|-------|-------|------|------|
| 窗號 | | 分格寬度L | 分格高度H | - | - | 總幅數量 |
| W16/T9-BY1 | | 675 | 265 | - | - | 1 |
| 序號 | 料號 | 名稱 | 出筍 | 長度L | 單幅數量 | |
| 1 | X85958 | 70百葉片 | 避位 | 597 | 1 | |
| 2 | X85958 | 70百葉片 | 避位 | 597 | 2 | |
| 3 | AW-F03/R | 百葉玉企巴 | 直口 | 216.5 | 2 | |

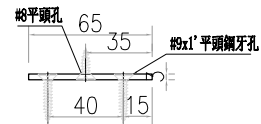
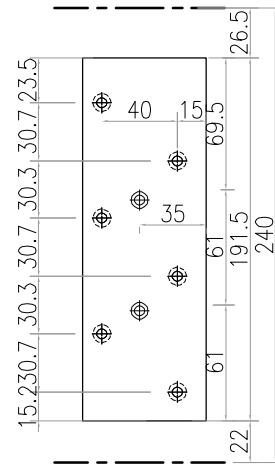
| | | | | | | |
|------------|----------|-------|-------|-------|------|------|
| 窗號 | | 分格寬度L | 分格高度H | - | - | 總幅數量 |
| W16/T9-BY2 | | 1775 | 265 | - | - | 1 |
| 序號 | 料號 | 名稱 | 出筍 | 長度L | 單幅數量 | |
| 1 | X85958 | 70百葉片 | 避位 | 1677 | 1 | |
| 2 | X85958 | 70百葉片 | 避位 | 1677 | 2 | |
| 3 | AW-F03/R | 百葉玉企巴 | 直口 | 216.5 | 2 | |

| | | | | | |
|-----|-------|----|-----|--------|-------------|
| 工程號 | J-859 | 地盤 | 啟德站 | 附 件 | 加工圖見：70-BY2 |
| 名稱 | 百葉組裝圖 | | 採用 | | |
| 材料 | 詳見加工圖 | | 地盤 | | |
| 顏色 | - | | 工廠 | | |

| | | | | | | | |
|--|---|---|--|----|-----|----------|-----------|
|  美特鋁質 有限公司 MIDI Aluminium Fabricator Ltd. | | | | 類別 | | 物料號 | |
| 修改 | - | - | | 制圖 | LRA | 2023.5.6 | 圖號 AW-F04 |
| 日期 | - | - | | 復核 | - | - | 數量 - |
| | | | | 批准 | | | 位置 |



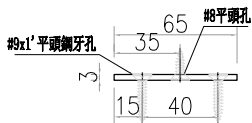
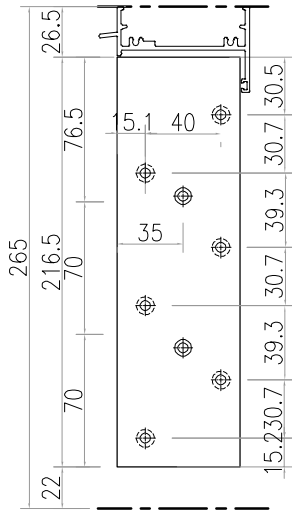
AW-F04
數量: 63



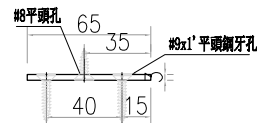
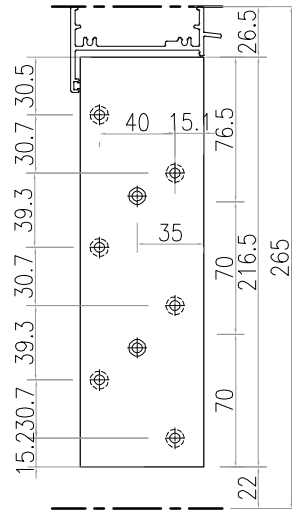
AW-F04R
數量: 63

| | | | | |
|-----|-------|----|-----|--------|
| 工程號 | J-859 | 地盤 | 啟德站 | 附 件 |
| 名稱 | 百葉組裝圖 | | 採用 | |
| 材料 | 詳見加工圖 | | 地盤 | |
| 顏色 | - | | 工廠 | |

| | | | | | | | |
|--|---|---|--|----|-----|----------|-----------|
|  美特鋁質 有限公司 MIDI Aluminium Fabricator Ltd. | | | | 類別 | | 物料號 | |
| | | | | 制圖 | LRA | 2023.5.6 | 圖號 AW-F03 |
| 修改 | - | - | | 復核 | - | - | 數量 - |
| 日期 | - | - | | 批准 | | | 位置 |



AW-F03
數量: 5



AW-F03R
數量: 5

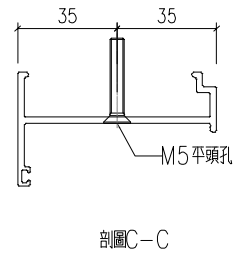
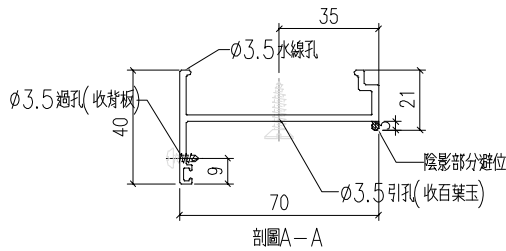
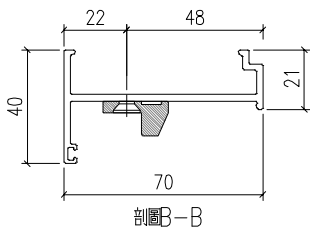
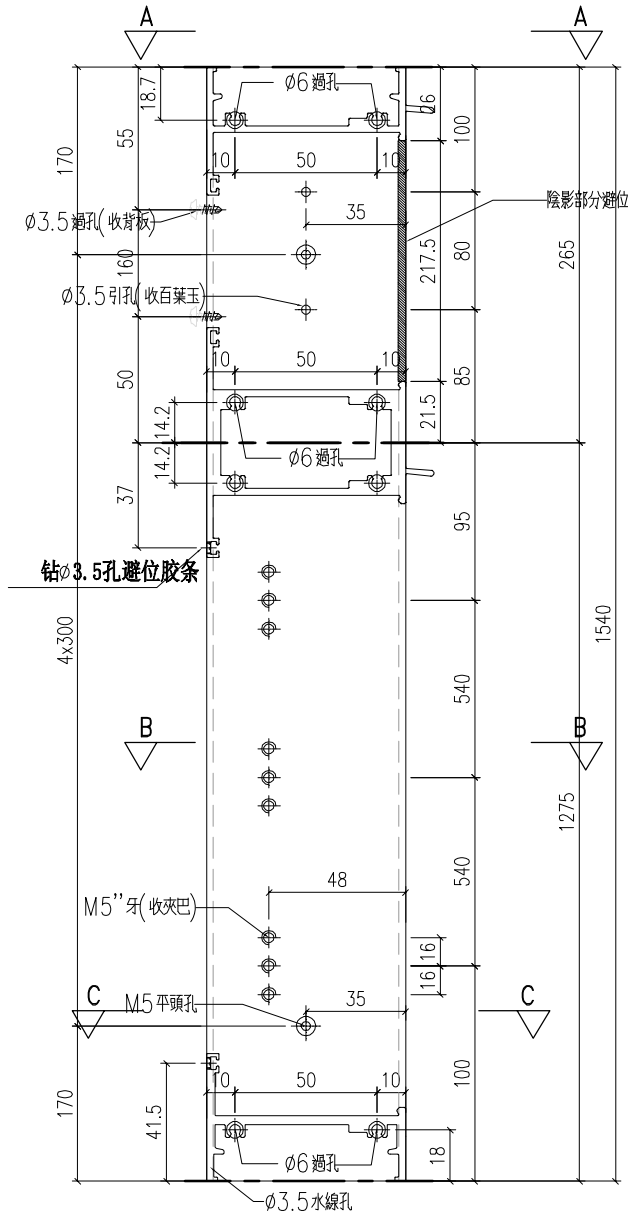
| | | | | |
|-----|-------|----|-----|----|
| 工程號 | J-859 | 地盤 | 啟德站 | 附件 |
| 名稱 | 百葉組裝圖 | | 採用 | |
| 材料 | 詳見加工圖 | | 地盤 | |
| 顏色 | - | | 工廠 | |



美特鋁質 有限公司
MIDI Aluminium Fabricator Ltd.

| | | | |
|----|-----|----------|-------------------|
| 類別 | | 物料號 | |
| 制圖 | LRA | 2023.5.6 | 圖號 X86007-W15-JQ1 |
| 修改 | - | - | 數量 - |
| 日期 | - | - | 位置 |
| 復核 | - | - | |
| 批准 | | | |

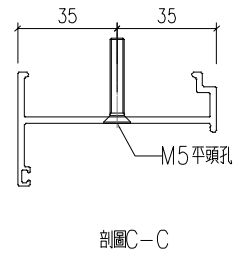
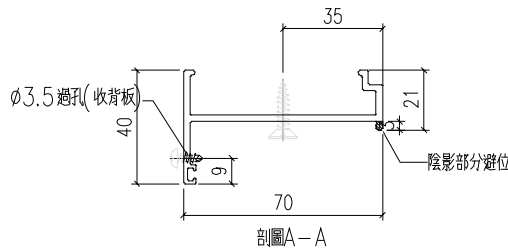
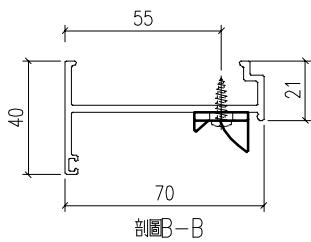
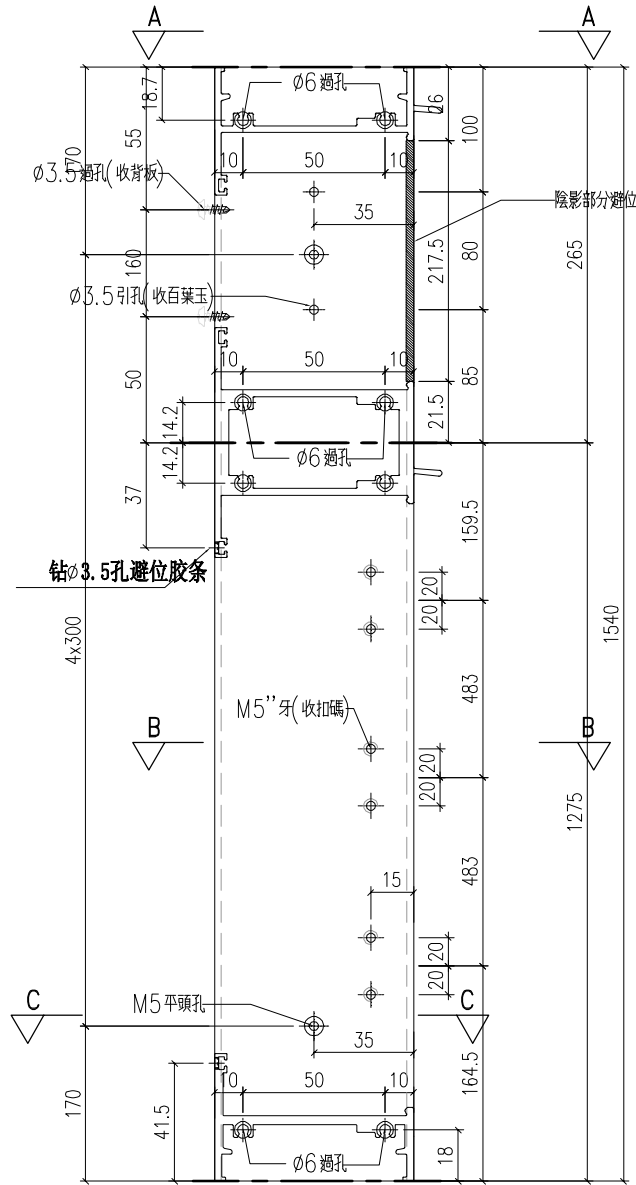
| 物料編號 | 數量 |
|----------------|----|
| X86007-W15-JQ1 | 1 |
| X86007-W16-JQ1 | 1 |




| | | | | |
|-----|--------|----|-----|--------|
| 工程號 | J-859 | 地盤 | 啟德站 | 附 件 |
| 名稱 | 生夾企加工圖 | | 採用 | |
| 材料 | X86007 | | 地盤 | |
| 顏色 | - | | 工廠 | |

| | | | | | | | |
|--|---|---|--|----|-----|----------|-------------------|
|  美特鋁質 有限公司 MIDI Aluminium Fabricator Ltd. | | | | 類別 | | 物料號 | |
| 修改 | - | - | | 制圖 | LRA | 2023.5.6 | 圖號 X86007-W15-JQ5 |
| 日期 | - | - | | 復核 | - | - | 數量 - |
| | | | | 批准 | | | 位置 |

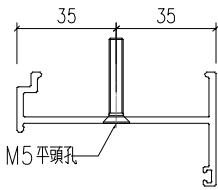
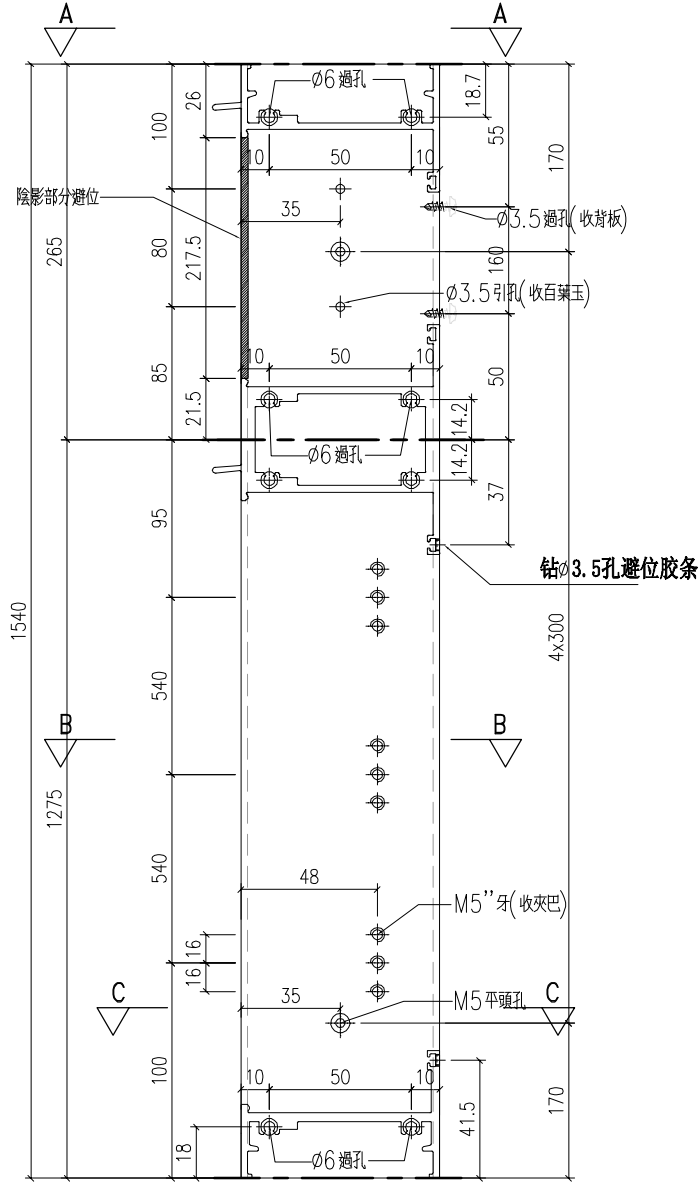
| | |
|----------------|----|
| 物料編號 | 數量 |
| X86007-W15-JQ5 | 1 |



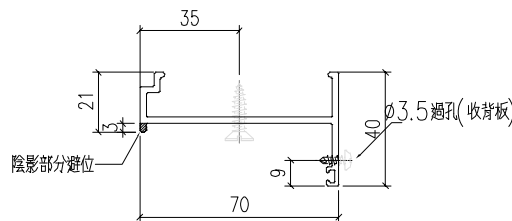
| | | | | |
|-----|--------|----|-----|--------|
| 工程號 | J-859 | 地盤 | 啟德站 | 附 件 |
| 名稱 | 生邊企加工圖 | | 採用 | |
| 材料 | X86381 | | 地盤 | |
| 顏色 | - | | 工廠 | |

| | | | | | | | |
|--|---|---|--|----|-----|----------|-------------------|
|  美特鋁質 有限公司 MIDI Aluminium Fabricator Ltd. | | | | 類別 | | 物料斗號 | |
| 修改 | - | - | | 制圖 | LRA | 2023.5.6 | 圖號 X86007-W15-JQ4 |
| 日期 | - | - | | 復核 | - | - | 數量 - |
| | | | | 批准 | | | 位置 |

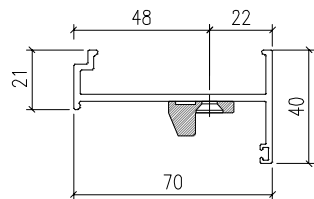
| 物料編號 | 數量 |
|----------------|----|
| X86007-W15-JQ4 | 1 |



剖圖C-C




剖圖A-A

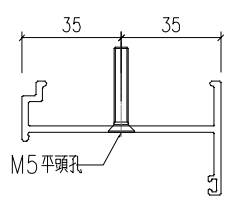
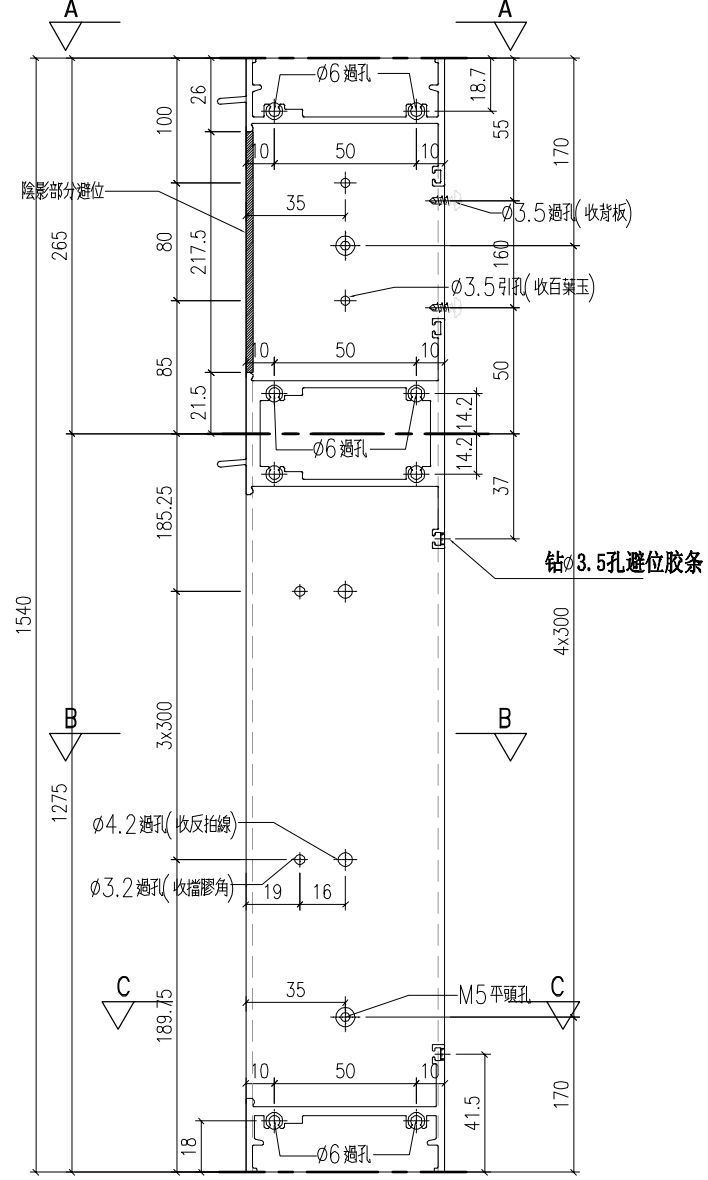


剖圖B-B

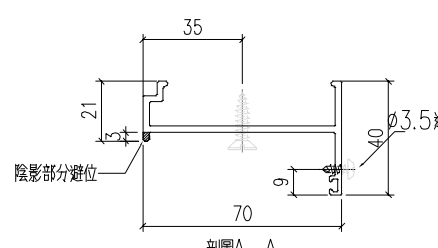
| | | | | |
|-----|--------|----|-----|--------|
| 工程號 | J-859 | 地盤 | 啟德站 | 附 件 |
| 名稱 | 生夾企加工圖 | | 採用 | |
| 材料 | X86007 | | 地盤 | |
| 顏色 | - | | 工廠 | |

| | | | | | | | |
|--|---|---|--|----|-----|----------|-------------------|
|  美特鋁質 有限公司 MIDI Aluminium Fabricator Ltd. | | | | 類別 | | 物料斗號 | |
| 修改 | - | - | | 制圖 | LRA | 2023.5.6 | 圖號 X86007-W15-JQ2 |
| 日期 | - | - | | 復核 | - | - | 數量 - |
| | | | | 批准 | | | 位置 |

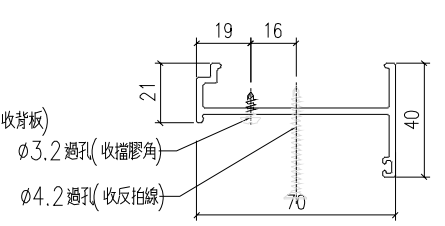
| 物料編號 | 數量 |
|----------------|----|
| X86007-W15-JQ2 | 1 |
| X86007-W16-JQ2 | 1 |



剖圖C-C




剖圖A-A

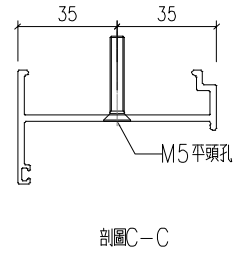
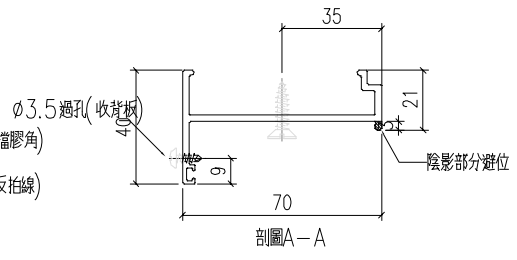
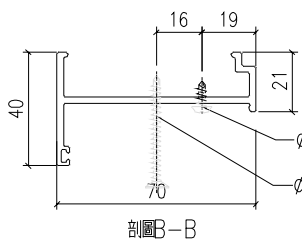
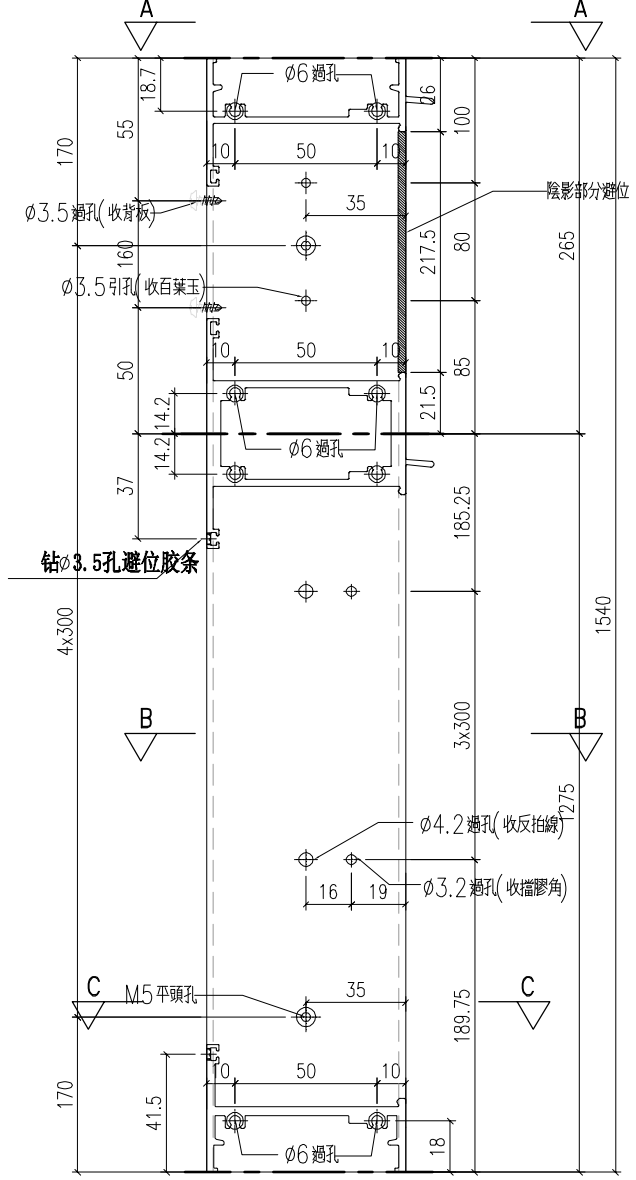


剖圖B-B

| | | | | |
|-----|--------|----|-----|--------|
| 工程號 | J-859 | 地盤 | 啟德站 | 附 件 |
| 名稱 | 生夾企加工圖 | | 採用 | |
| 材料 | X86007 | | 地盤 | |
| 顏色 | - | | 工廠 | |

| | | | | | | | |
|--|---|---|--|----|-----|----------|-------------------|
|  美特鋁質 有限公司 MIDI Aluminium Fabricator Ltd. | | | | 類別 | | 物料編號 | |
| 修改 | - | - | | 制圖 | LRA | 2023.5.6 | 圖號 X86007-W15-JQ3 |
| 日期 | - | - | | 復核 | - | - | 數量 - |
| | | | | 批准 | | | 位置 |

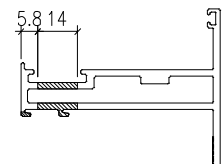
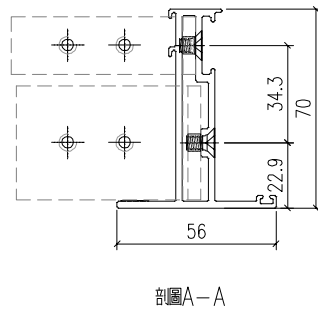
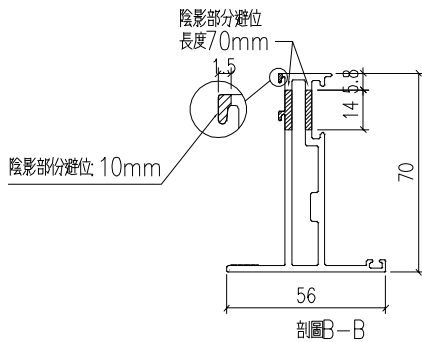
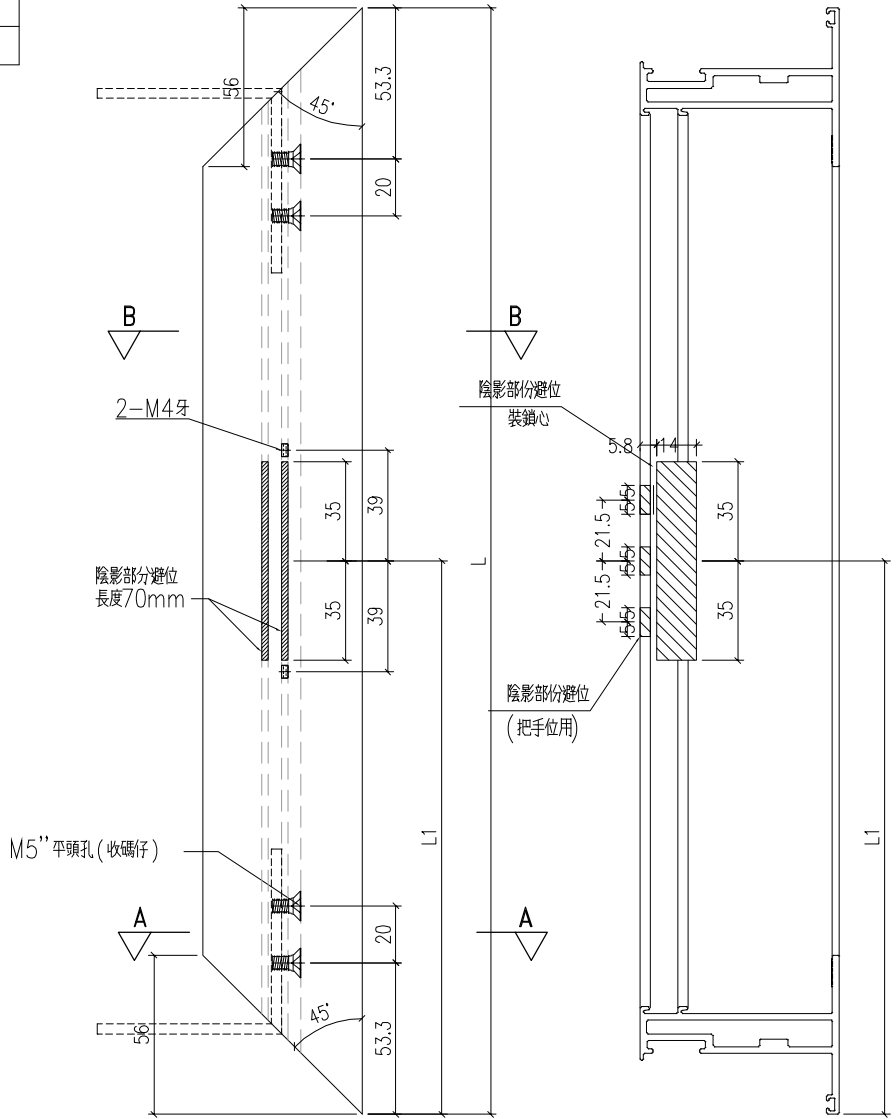
| 物料編號 | 數量 |
|----------------|----|
| X86007-W15-JQ3 | 1 |
| X86007-W16-JQ3 | 1 |



| | | | | |
|-----|--------|----|-----|--------|
| 工程號 | J-859 | 地盤 | 啟德站 | 附 件 |
| 名稱 | 生夾企加工圖 | | 採用 | |
| 材料 | X86007 | | 地盤 | |
| 顏色 | - | | 工廠 | |

| | | | | | | | |
|--|---|---|--|----|-----|----------|------------------|
|  美特鋁質 有限公司 MIDI Aluminium Fabricator Ltd. | | | | 類別 | | 物料號 | |
| 修改 | - | - | | 制圖 | LRA | 2023.5.6 | 圖號 X86198-W15-Y2 |
| 日期 | - | - | | 復核 | - | - | 數量 - |
| | | | | 批准 | | | 位置 |

| 物料編號 | 數量 | 長度 L | L1 |
|---------------|----|--------|-----|
| X86198-W15-Y2 | 1 | 1241.5 | 276 |
| X86198-W16-Y2 | 1 | 1241.5 | 276 |
| X86198-W5-Y2 | 15 | 1256.5 | 291 |



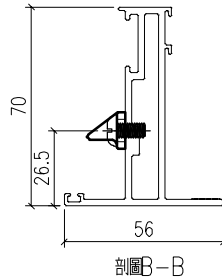
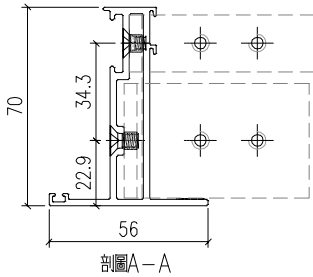
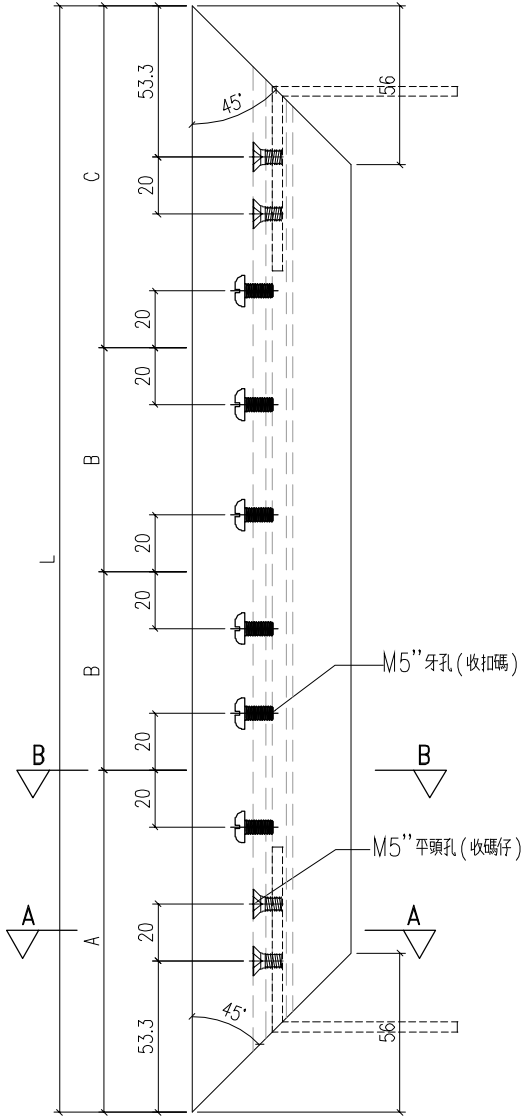
| | | | | |
|-----|--------|----|-----|----|
| 工程號 | J-859 | 地盤 | 啟德站 | 附件 |
| 名稱 | 70窗玉料 | | 採用 | |
| 材料 | X86198 | | 地盤 | |
| 顏色 | - | | 工廠 | |




美特鋁質有限公司
MIDI Aluminium Fabricator Ltd.

| | | | | |
|----|-----|----------|----|---------------|
| 類別 | | 物料號 | | |
| 制圖 | LRA | 2023.5.6 | 圖號 | X86198-W15-Y1 |
| 修改 | - | - | 數量 | — |
| 日期 | - | - | 位置 | |
| 復核 | - | - | | |
| 批准 | | | | |

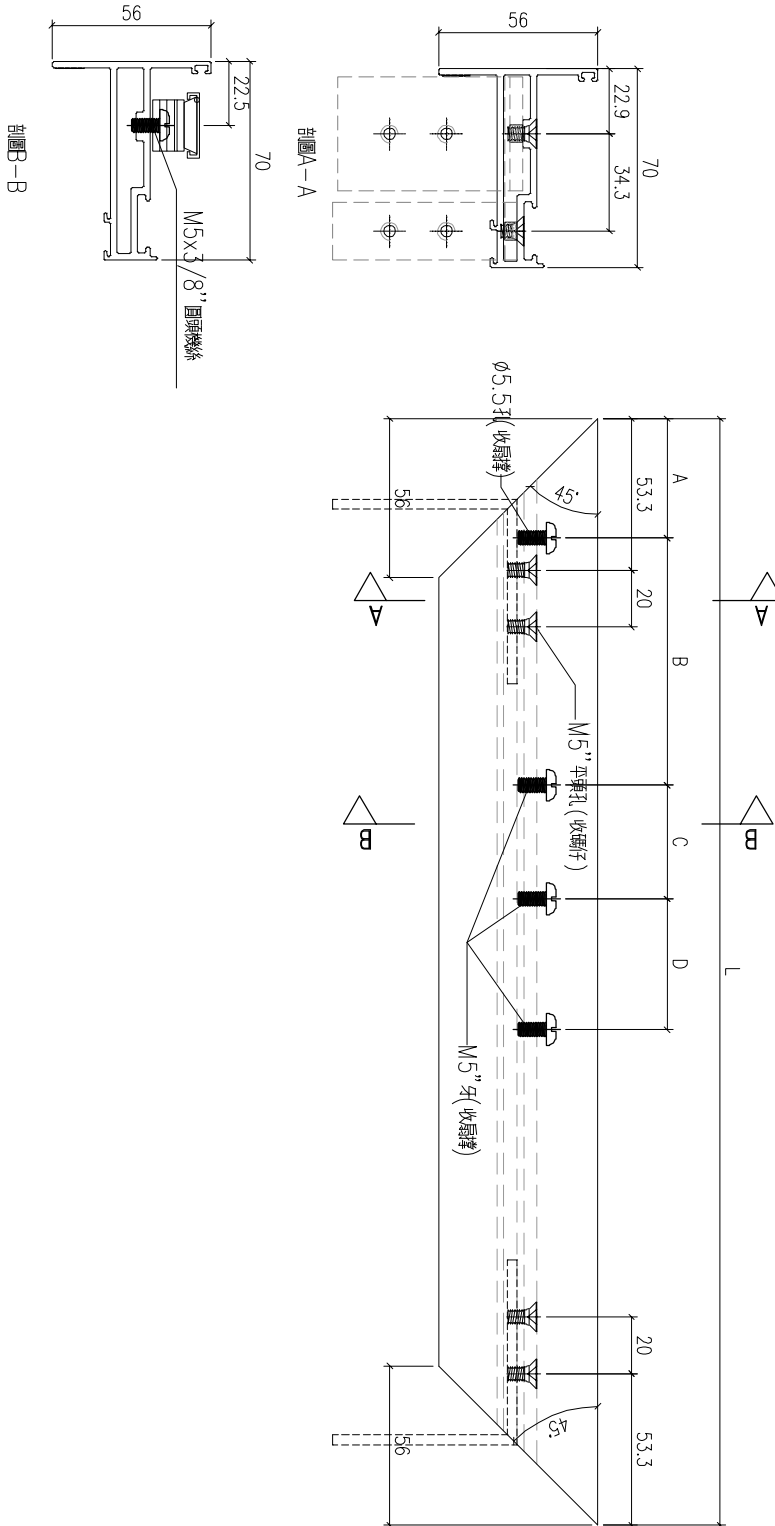
| 物料編號 | 數量 | 長度 L | A | B | C |
|---------------|----|--------|-------|-----|-------|
| X86198-W15-Y1 | 1 | 1241.5 | 146 | 475 | 145.5 |
| X86198-W16-Y1 | 1 | 1241.5 | 146 | 475 | 145.5 |
| X86198-W5-Y1 | 15 | 1256.5 | 145.5 | 483 | 145 |



| | | | | |
|-----|--------|----|-----|--------|
| 工程號 | J-859 | 地盤 | 啟德站 | 附 件 |
| 名稱 | 70窗玉料 | | 採用 | |
| 材料 | X86198 | | 地盤 | |
| 顏色 | — | | 工廠 | |

| | | | | | | | |
|--|---|---|--|----|-----|----------|------------------|
|  美特鋁質 有限公司 MIDI Aluminium Fabricator Ltd. | | | | 類別 | | 物料號 | |
| 修改 | - | - | | 制圖 | LRA | 2023.5.6 | 圖號 X86198-W15-Y3 |
| 日期 | - | - | | 復核 | - | - | 數量 - |
| | | | | 批准 | | | 位置 |

| 物料編號 | 數量 | 長度 L | A | B | C | D |
|---------------|----|------|----|----|----|----|
| X86198-W15-Y3 | 1 | 542 | 42 | 63 | 40 | 76 |
| X86198-W16-Y3 | 1 | 617 | 42 | 87 | 40 | 75 |
| X86198-W5-Y3 | 15 | 492 | 42 | 63 | 40 | 76 |

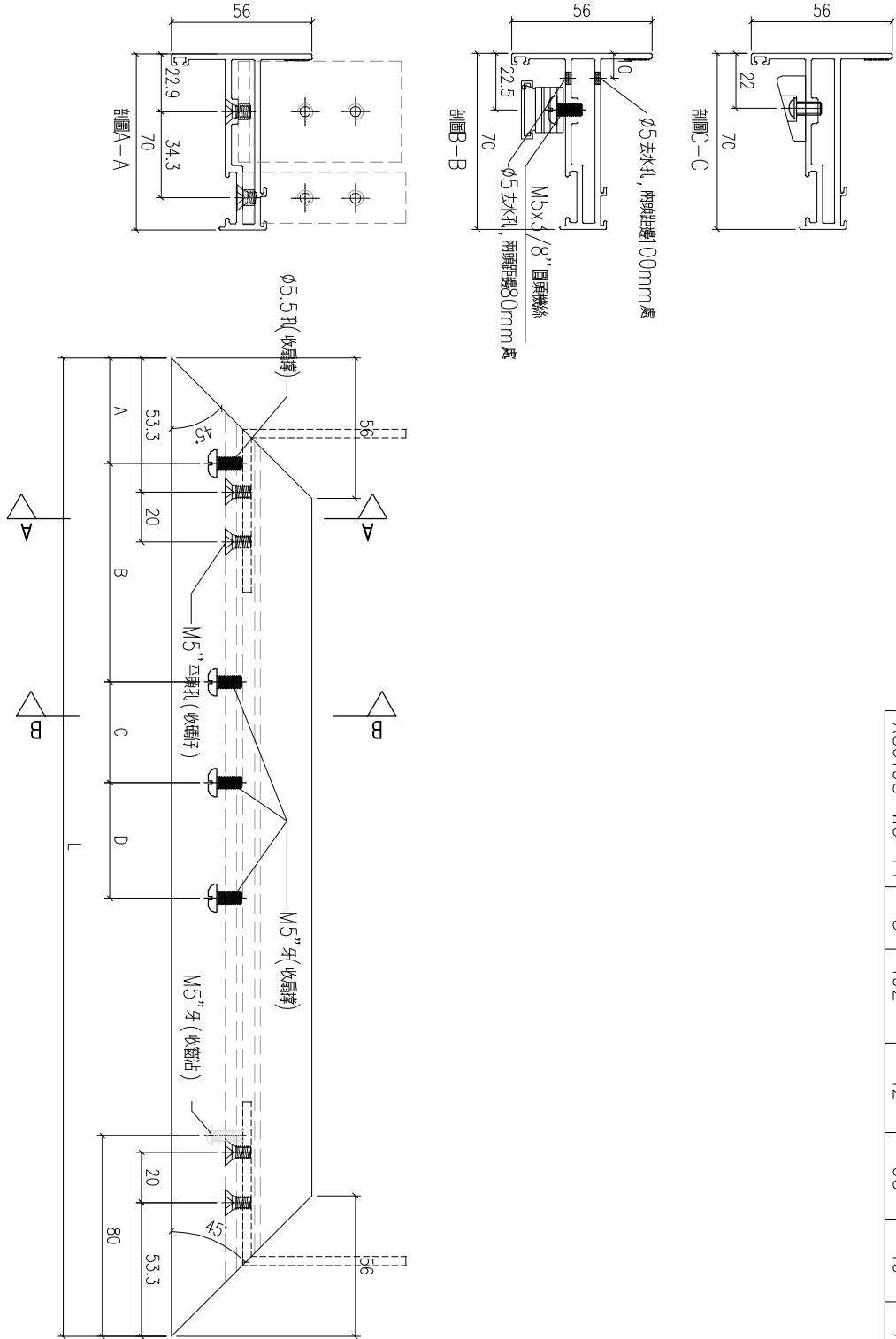


| | | | | |
|-----|--------|----|-----|--------|
| 工程號 | J-859 | 地盤 | 啟德站 | 附 件 |
| 名稱 | 70窗玉料 | | 採用 | |
| 材料 | X86198 | | 地盤 | |
| 顏色 | - | | 工廠 | |



美特鋁質有限公司
MIDI Aluminium Fabricator Ltd.

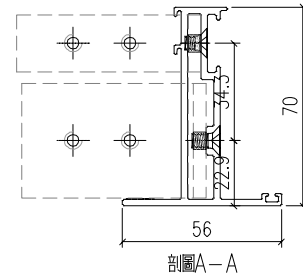
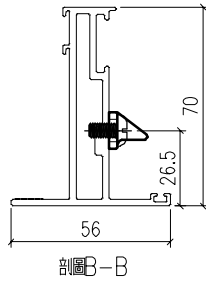
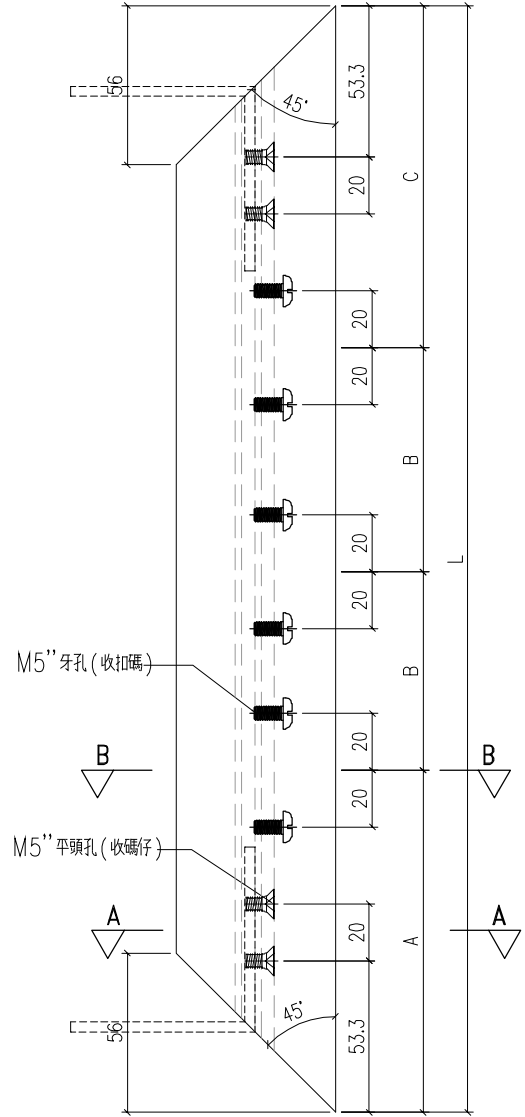
| | | | | |
|----|-----|----------|----|---------------|
| 類別 | | 物料號 | | |
| 制圖 | LRA | 2023.5.6 | 圖號 | X86198-W15-Y3 |
| 修改 | - | - | 數量 | - |
| 日期 | - | - | 位置 | |



| | | | | |
|-----|--------|----|-----|--------|
| 工程號 | J-859 | 地盤 | 啟德站 | 附 件 |
| 名稱 | 70窗玉料 | 採用 | | |
| 材料 | X86198 | 地盤 | | |
| 顏色 | - | 工廠 | | |

| | | | | | | | |
|--|---|---|--|----|-----|----------|------------------|
|  美特鋁質 有限公司 MIDI Aluminium Fabricator Ltd. | | | | 類別 | | 物料號 | |
| 修改 | - | - | | 制圖 | LRA | 2023.5.6 | 圖號 X86198-W15-Y6 |
| 日期 | - | - | | 復核 | - | - | 數量 - |
| | | | | 批准 | | | 位置 |

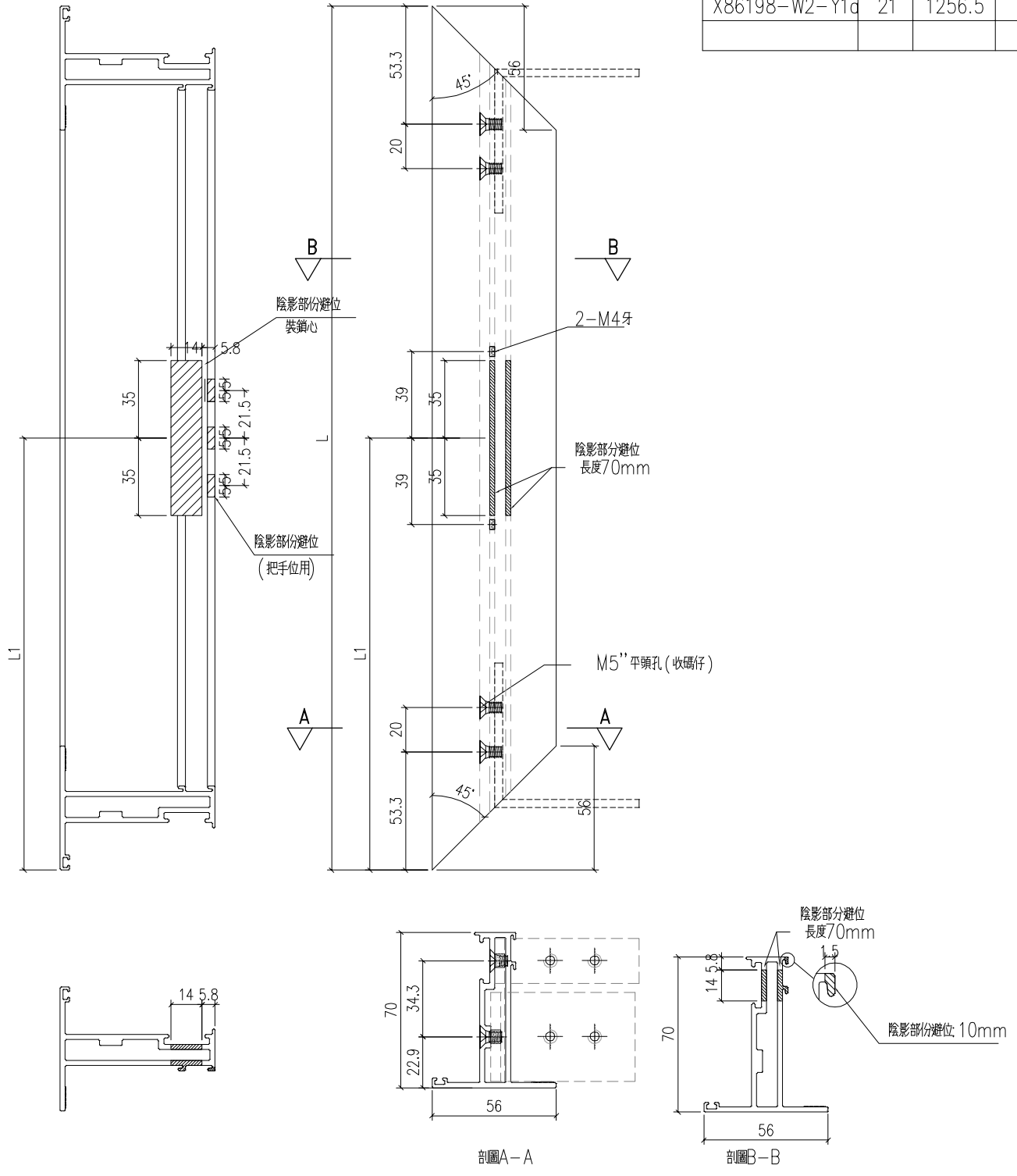
| 物料編號 | 數量 | 長度 L | A | B | C |
|---------------|----|--------|-------|-----|-------|
| X86198-W15-Y6 | 1 | 1241.5 | 146 | 475 | 145.5 |
| X86198-W2-Y20 | 21 | 1256.5 | 145.5 | 483 | 145 |



| | | | | |
|-----|--------|----|-----|----|
| 工程號 | J-859 | 地盤 | 啟德站 | 附件 |
| 名稱 | 70窗玉料 | | 採用 | |
| 材料 | X86198 | | 地盤 | |
| 顏色 | - | | 工廠 | |

| | | | | | | | |
|---|---|---|--|----|-----|----------|------------------|
|  美特鋁質有限公司 MIDI Aluminium Fabricator Ltd. | | | | 類別 | | 物料號 | |
| 修改 | - | - | | 制圖 | LRA | 2023.5.6 | 圖號 X86198-W15-Y5 |
| 日期 | - | - | | 復核 | - | - | 數量 - |
| | | | | 批准 | | | 位置 |

| 物料編號 | 數量 | 長度 L | L1 |
|---------------|----|--------|-----|
| X86198-W15-Y5 | 1 | 1241.5 | 276 |
| X86198-W2-Y1 | 21 | 1256.5 | 291 |



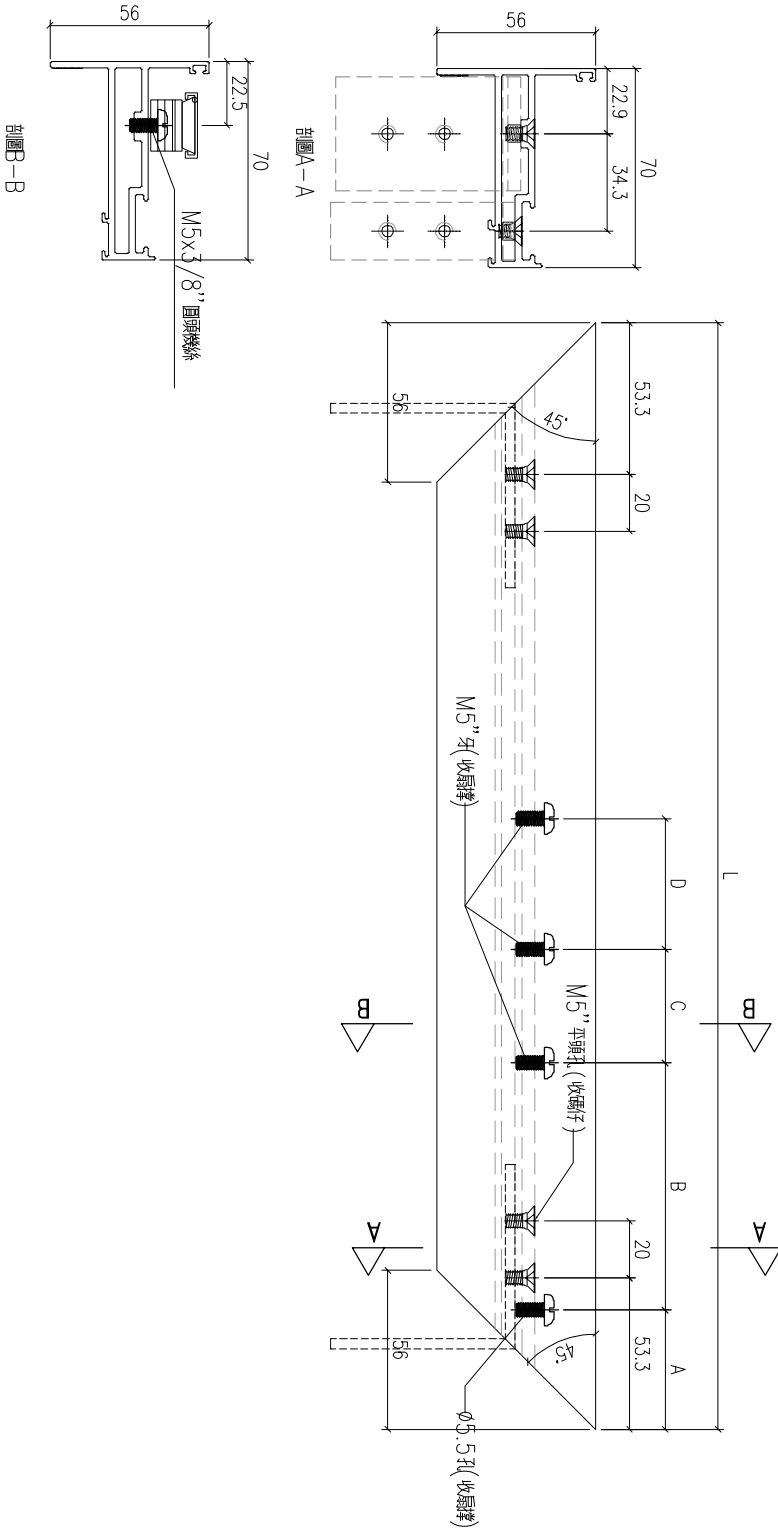
| | | | | |
|-----|--------|----|-----|----|
| 工程號 | J-859 | 地盤 | 啟德站 | 附件 |
| 名稱 | 70窗玉料 | | 採用 | |
| 材料 | X86198 | | 地盤 | |
| 顏色 | - | | 工廠 | |



美特鋁質 有限公司
MIDI Aluminium Fabricator Ltd.

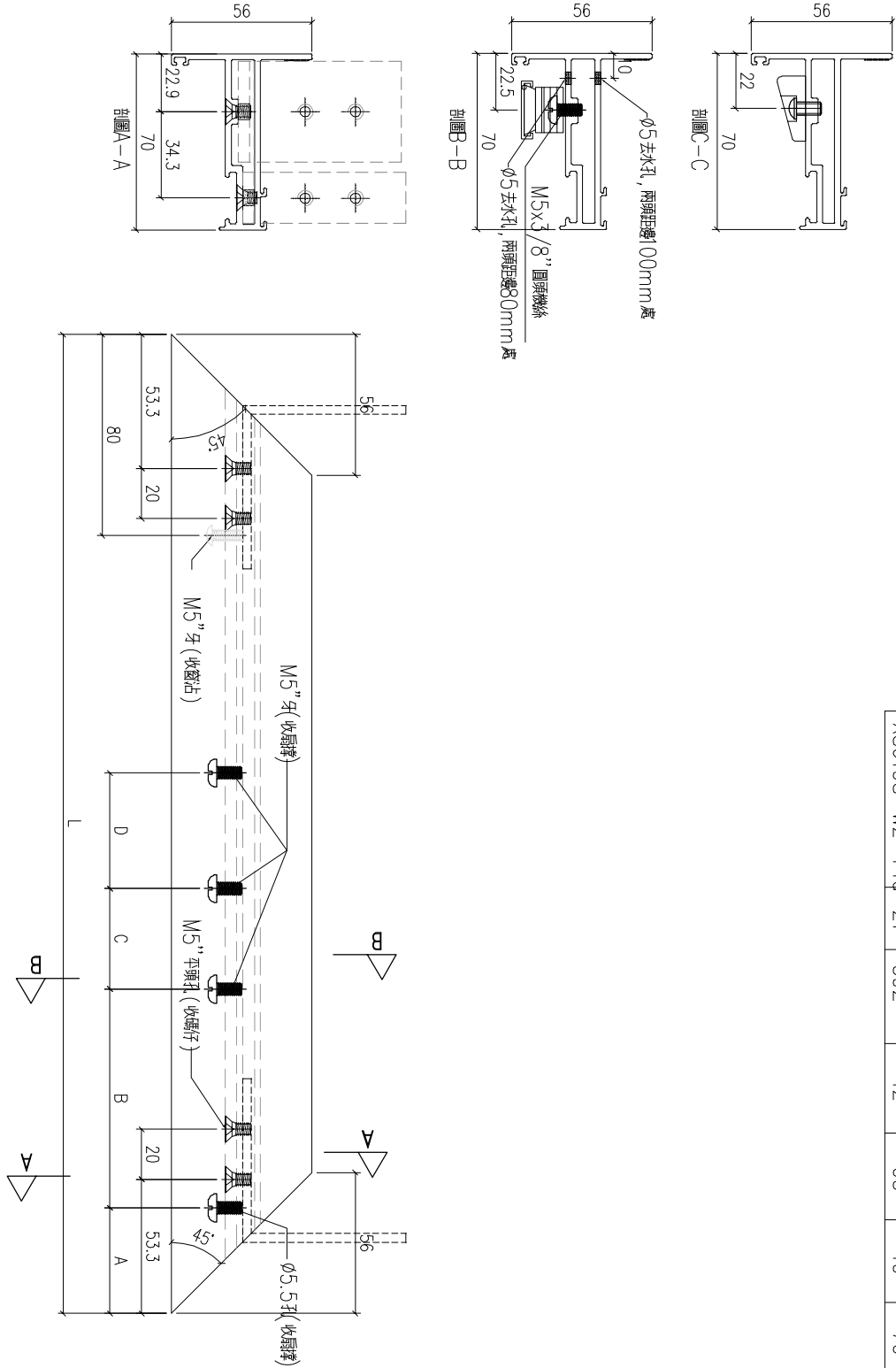
| | | | | |
|----|-----|----------|----|---------------|
| 類別 | | 物料號 | | |
| 制圖 | LRA | 2023.5.6 | 圖號 | X86198-W15-Y7 |
| 修改 | - | - | 數量 | - |
| 日期 | - | - | 位置 | |
| 復核 | - | - | | |
| 批准 | | | | |

| 物料編號 | 數量 | 長度 L | A | B | C | D |
|---------------|----|------|----|----|----|----|
| X86198-W15-Y7 | 1 | 542 | 42 | 63 | 40 | 76 |
| X86198-W2-Y30 | 21 | 592 | 42 | 63 | 40 | 76 |



| | | | | |
|-----|--------|----|-----|--------|
| 工程號 | J-859 | 地盤 | 啟德站 | 附 件 |
| 名稱 | 70窗玉料 | | 採用 | |
| 材料 | X86198 | | 地盤 | |
| 顏色 | - | | 工廠 | |

| | | | | | | | |
|--|---|---|--|----|-----|----------|------------------|
|  美特鋁質 有限公司 MIDI Aluminium Fabricator Ltd. | | | | 類別 | | 物料號 | |
| 修改 | - | - | | 制圖 | LRA | 2023.5.6 | 圖號 X86198-W15-Y8 |
| 日期 | - | - | | 復核 | - | - | 數量 - |
| | | | | 批准 | | | 位置 |

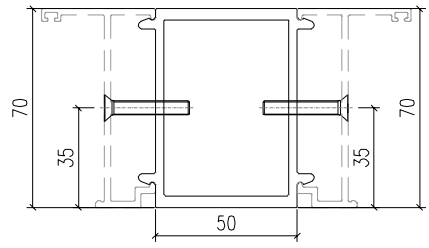
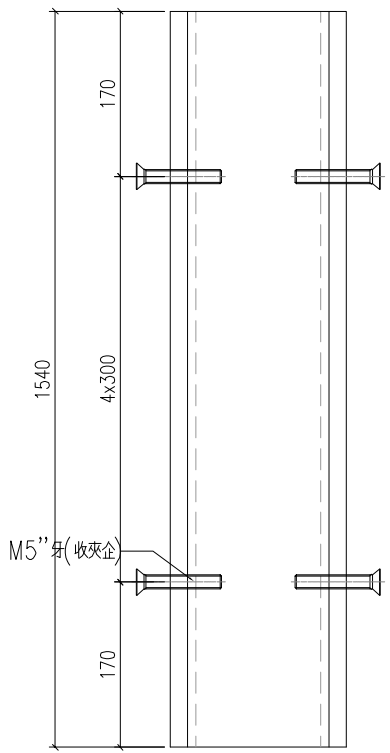


| 物料編號 | 數量 | 長度 L | A | B | C | D |
|---------------|----|------|----|----|----|----|
| X86198-W15-Y8 | 1 | 542 | 42 | 63 | 40 | 76 |
| X86198-W2-Y4Q | 21 | 592 | 42 | 63 | 40 | 76 |


| | | | | |
|-----|--------|----|-----|--------|
| 工程號 | J-859 | 地盤 | 啟德站 | 附 件 |
| 名稱 | 70窗玉料 | 採用 | | |
| 材料 | X86198 | 地盤 | | |
| 顏色 | - | 工廠 | | |

| | | | | | | | |
|--|---|---|--|----|-----|----------|-------------------|
|  美特鋁質 有限公司 MIDI Aluminium Fabricator Ltd. | | | | 類別 | | 物料號 | |
| 修改 | - | - | | 制圖 | LRA | 2023.5.6 | 圖號 X86108-W15-QT1 |
| 日期 | - | - | | 復核 | - | - | 數量 - |
| | | | | 批准 | | | 位置 |

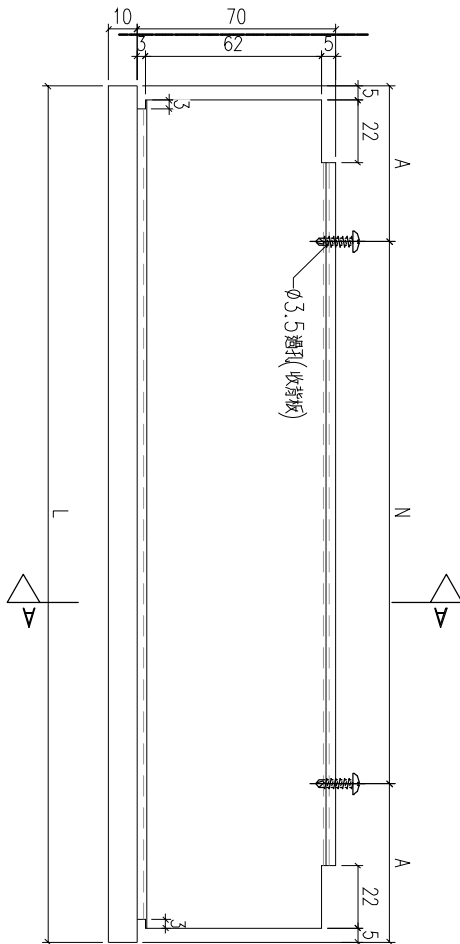
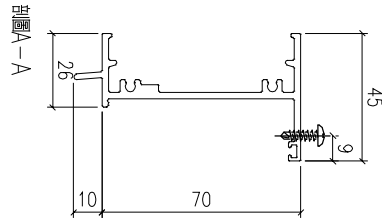
| 物料編號 | 數量 |
|----------------|----|
| X86108-W15-QT1 | 2 |
| X86108-W16-QT1 | 1 |



| | | | | |
|-----|--------|----|-----|----|
| 工程號 | J-859 | 地盤 | 啟德站 | 附件 |
| 名稱 | 中企通加工圖 | | 採用 | |
| 材料 | X86108 | | 地盤 | |
| 顏色 | - | | 工廠 | |

| | | | | | | | |
|--|---|---|--|----|-----|----------|------------------|
|  美特鋁質 有限公司 MIDI Aluminium Fabricator Ltd. | | | | 類別 | | 物料號 | |
| 修改 | - | - | | 制圖 | LRA | 2023.5.6 | 圖號 X86389-W2-DH1 |
| 日期 | - | - | | 復核 | - | - | 數量 - |
| | | | | 批准 | | | 位置 |

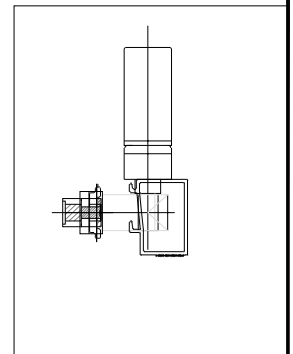
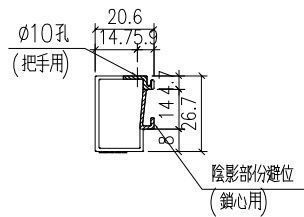
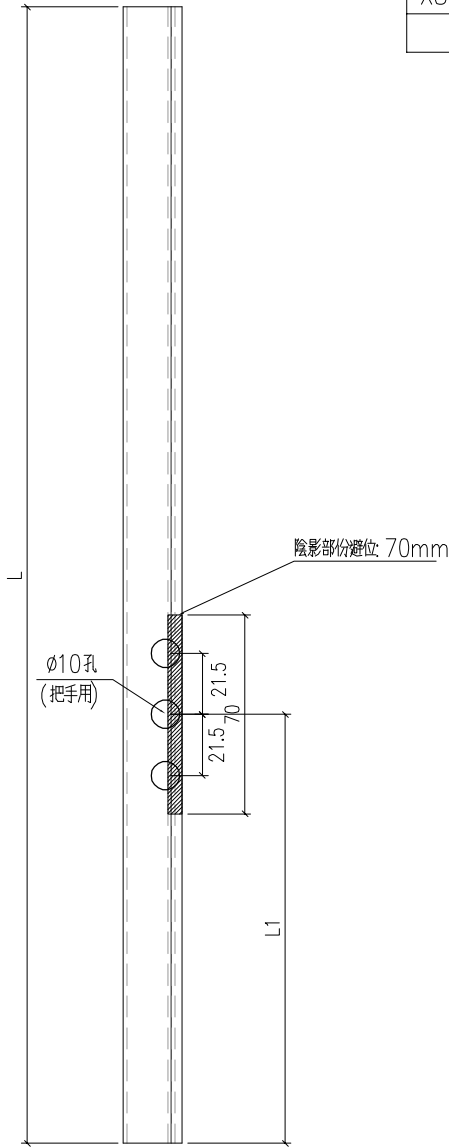
| 材料編號 | 數量 | 分格L | L1 | A | | N | |
|----------------|----|------|------|-------|---|---|-----|
| X86389-W2-DH1 | 21 | 720 | 684 | 42 | 2 | x | 300 |
| X86389-W7-DH1 | 6 | 650 | 614 | 57 | 2 | x | 250 |
| X86389-W15-DH1 | 1 | 600 | 544 | 122 | 1 | x | 300 |
| X86389-W15-DH2 | 1 | 1501 | 1425 | 112.5 | 4 | x | 300 |
| X86389-W15-DH3 | 1 | 600 | 524 | 112 | 1 | x | 300 |
| X86389-W16-DH1 | 1 | 675 | 619 | 59.5 | 2 | x | 250 |
| X86389-W16-DH2 | 1 | 1775 | 1699 | 99.5 | 5 | x | 300 |
| X86389-W2-DH1a | 21 | 630 | 594 | 47 | 2 | x | 250 |
| X86389-W5-DH1 | 15 | 530 | 494 | 97 | 1 | x | 300 |



| | | | | |
|-----|--------|----|-----|--------|
| 工程號 | J-859 | 地盤 | 啟德站 | 附 件 |
| 名稱 | 生頂橫加工圖 | | 採用 | |
| 材料 | X86389 | | 地盤 | |
| 顏色 | - | | 工廠 | |

| | | | | | | | |
|--|---|---|--|----|-----|----------|-------------------|
|  美特鋁質 有限公司 MIDI Aluminium Fabricator Ltd. | | | | 類別 | | 物料號 | |
| 修改 | - | - | | 制圖 | LRA | 2023.5.6 | 圖號 X86202-W15-BX2 |
| 日期 | - | - | | 復核 | - | - | 數量 一 |
| | | | | 批准 | | | 位置 |

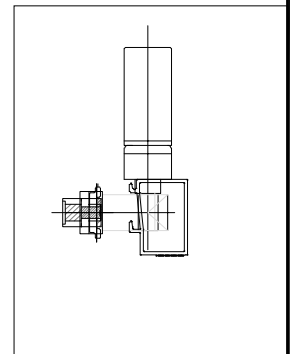
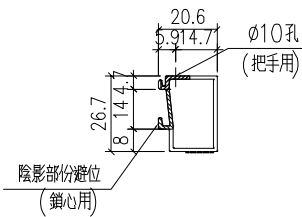
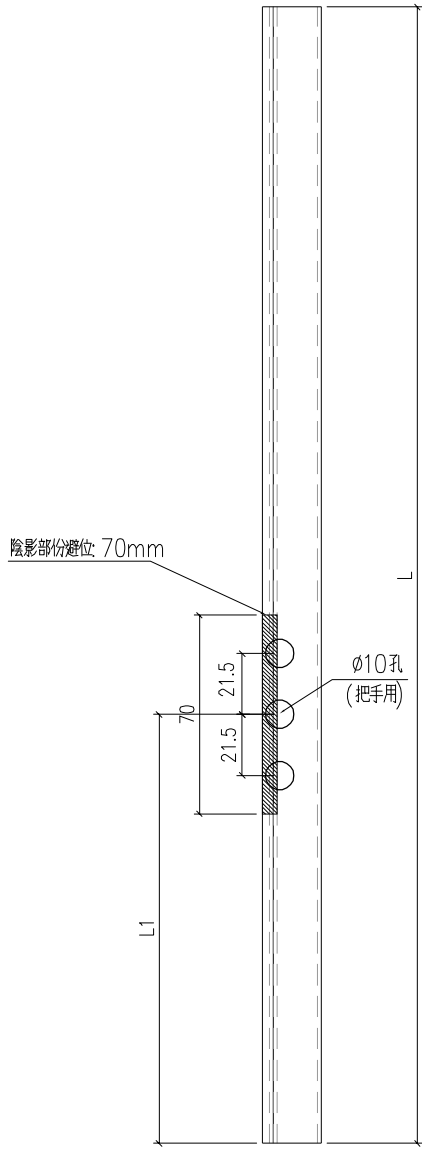
| 物料編號 | 數量 | 長度 L | L1 | | |
|----------------|----|--------|-------|--|--|
| X86202-W15-BX2 | 1 | 1165.7 | 238.2 | | |
| X86202-W16-BX2 | 1 | 1165.7 | 238.2 | | |
| X86202-W5-BX2 | 15 | 1180.7 | 253.2 | | |



| | | | | |
|-----|--------|----|-----|--------|
| 工程號 | J-859 | 地盤 | 啟德站 | 附 件 |
| 名稱 | 70窗玻璃線 | | 採用 | |
| 材料 | X86202 | | 地盤 | |
| 顏色 | - | | 工廠 | |

| | | | | | | | |
|--|---|---|--|----|-----|----------|------------------|
|  美特鋁質 有限公司 MIDI Aluminium Fabricator Ltd. | | | | 類別 | | 物料號 | |
| 修改 | - | - | | 制圖 | LRA | 2023.5.6 | 圖號 X86202-W2-BX4 |
| 日期 | - | - | | 復核 | - | - | 數量 一 |
| | | | | 批准 | | | 位置 |

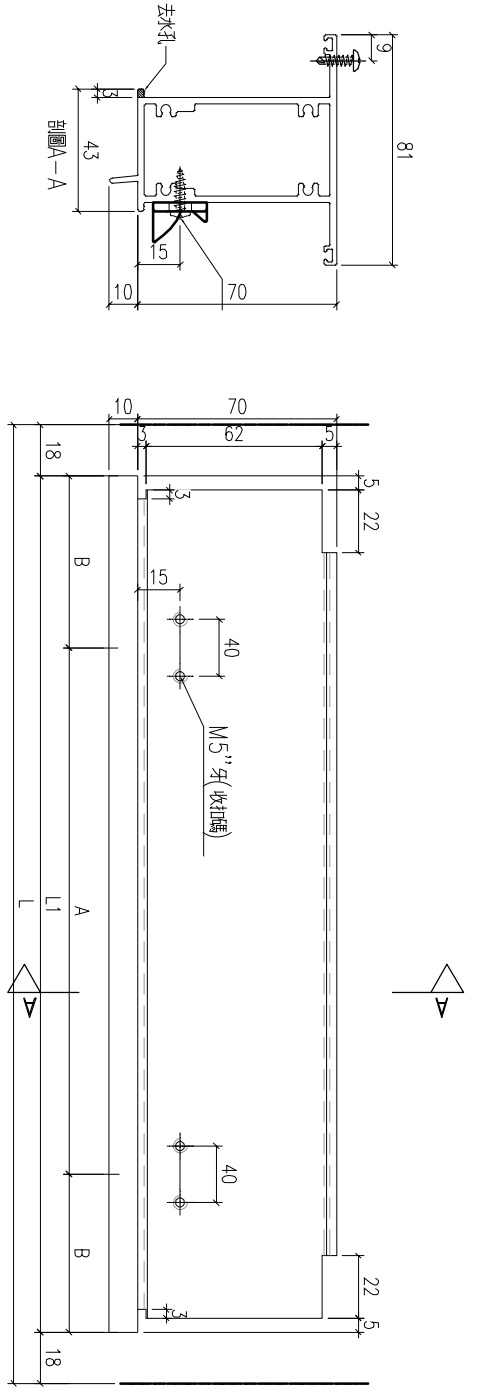
| 物料編號 | 數量 | 長度 L | L1 | | |
|----------------|------|--------|-------|--|--|
| X86202-W2-BX4 | 21 | 570 | 285 | | |
| X86202-W7-BX4 | 6 | 500 | 250 | | |
| X86202-W15-BX5 | 1 | 1165.7 | 238.2 | | |
| X86202-W2-BX4 | a 21 | 1180.7 | 253.2 | | |



| | | | | |
|-----|--------|----|-----|--------|
| 工程號 | J-859 | 地盤 | 啟德站 | 附 件 |
| 名稱 | 70窗玻璃線 | | 採用 | |
| 材料 | X86202 | | 地盤 | |
| 顏色 | - | | 工廠 | |

| | | | | | | | |
|---|---|---|--|----|-----|----------|------------------|
|  美特鋁質有限公司 MIDI Aluminium Fabricator Ltd. | | | | 類別 | | 物料號 | |
| 修改 | - | - | | 制圖 | LRA | 2023.5.6 | 圖號 X86205-W2-ZH1 |
| 日期 | - | - | | 復核 | - | - | 數量 一 |
| | | | | 批准 | | | 位置 |

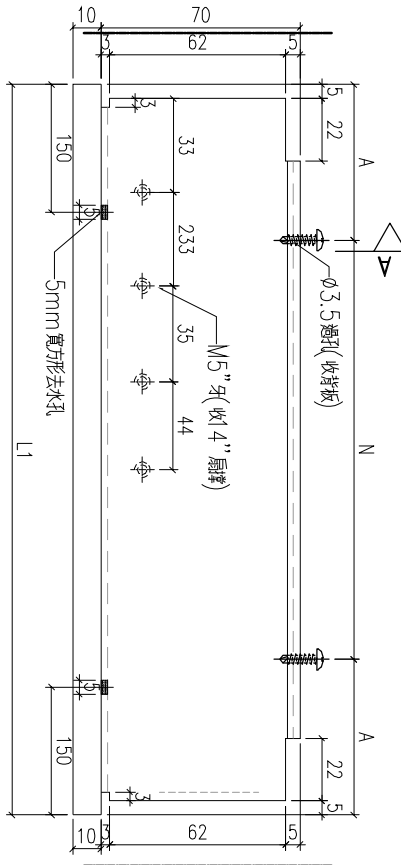
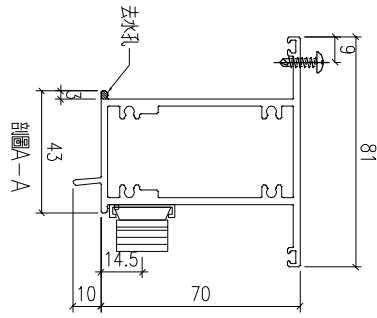
| 物料編號 | 數量 | 分格 L | 長度 L1 | B | A |
|---------------|----|------|-------|-----|-----|
| X86205-W2-ZH1 | 21 | 720 | 684 | 151 | 382 |
| X86205-W7-ZH1 | 6 | 650 | 614 | 151 | 312 |



| | | | | |
|-----|--------|----|-----|--------|
| 工程號 | J-859 | 地盤 | 啟德站 | 附 件 |
| 名稱 | 中橫加工圖 | | 採用 | |
| 材料 | X86205 | | 地盤 | |
| 顏色 | - | | 工廠 | |

| | | | | | | | |
|--|---|---|--|----|-----|----------|-------------------|
|  美特鋁質 有限公司 MIDI Aluminium Fabricator Ltd. | | | | 類別 | | 物料號 | |
| 修改 | - | - | | 制圖 | LRA | 2023.5.6 | 圖號 X86205-W15-ZH1 |
| 日期 | - | - | | 復核 | - | - | 數量 - |
| | | | | 批准 | | | 位置 |

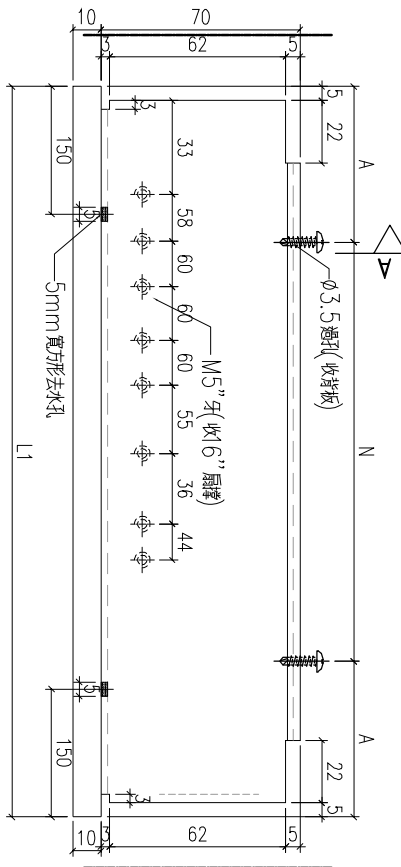
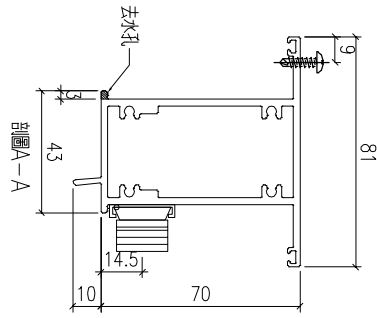
| 物料編號 | 數量 | 分格 | L1 | A | N |
|----------------|----|-----|-----|-----|---------|
| X86205-W15-ZH1 | 1 | 600 | 544 | 122 | 1 X 300 |
| X86205-W5-ZH1 | 15 | 530 | 494 | 97 | 1 X 300 |



| | | | | |
|-----|--------|----|-----|----|
| 工程號 | J-859 | 地盤 | 啟德站 | 附件 |
| 名稱 | 中橫加工圖 | | 採用 | |
| 材料 | X86205 | | 地盤 | |
| 顏色 | - | | 工廠 | |

| | | | | | | | |
|--|---|---|--|----|-----|----------|-------------------|
|  美特鋁質 有限公司 MIDI Aluminium Fabricator Ltd. | | | | 類別 | | 物料號 | |
| 修改 | - | - | | 制圖 | LRA | 2023.5.6 | 圖號 X86205-W16-ZH1 |
| 日期 | - | - | | 復核 | - | - | 數量 - |
| | | | | 批准 | | | 位置 |

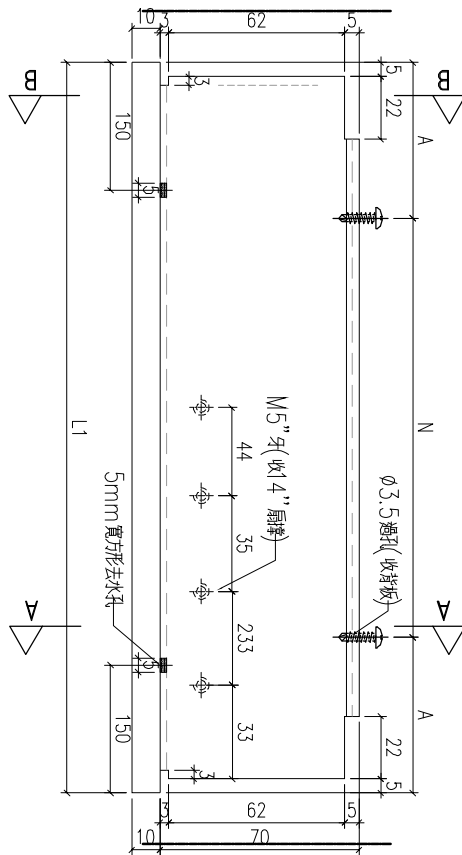
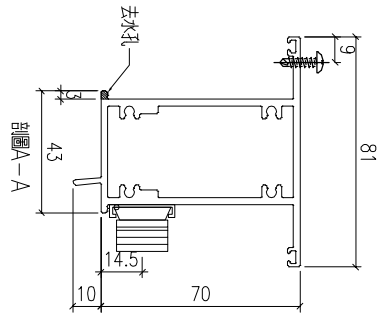
| | | | | | |
|----------------|----|-----|-----|------|---------|
| 物料編號 | 數量 | 價格 | L1 | A | N |
| X86205-W16-ZH1 | 1 | 675 | 619 | 59.5 | 2 x 250 |



| | | | | |
|-----|--------|----|-----|----|
| 工程號 | J-859 | 地盤 | 啟德站 | 附件 |
| 名稱 | 中橫加工圖 | | 採用 | |
| 材料 | X86205 | | 地盤 | |
| 顏色 | - | | 工廠 | |

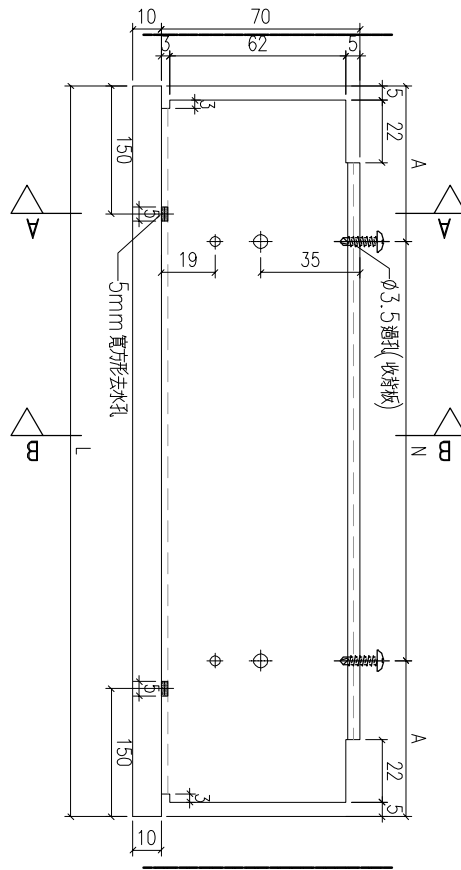
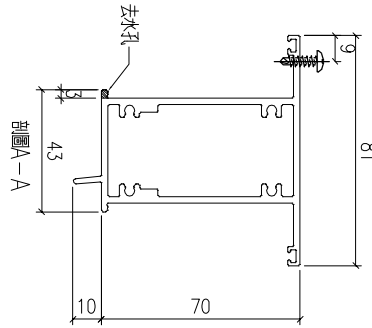
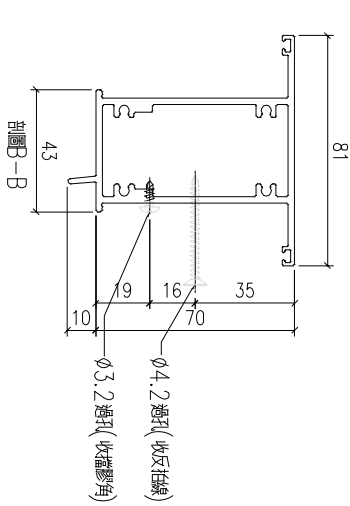
| | | | | | | | |
|--|---|---|--|----|-----|------------|-------------------|
|  美特鋁質 有限公司 MIDI Aluminium Fabricator Ltd. | | | | 類別 | | 物料號 | |
| 修改 | - | - | | 制圖 | LRA | 2023. 5. 6 | 圖號 X86205-W15-ZH3 |
| 日期 | - | - | | 復核 | - | - | 數量 - |
| | | | | 批准 | | | 位置 |

| 物料編號 | 數量 | 價格 | L1 | A | N |
|----------------|----|-----|-----|-----|---------|
| X86205-W15-ZH3 | 1 | 600 | 524 | 112 | 1 x 300 |
| X86205-W2-ZH1a | 21 | 630 | 594 | 47 | 2 x 250 |



| | | | | |
|-----|--------|----|-----|--------|
| 工程號 | J-859 | 地盤 | 啟德站 | 附 件 |
| 名稱 | 中橫加工圖 | | 採用 | |
| 材料 | X86205 | | 地盤 | |
| 顏色 | - | | 工廠 | |

| | | | | | | | |
|--|---|---|--|----|-----|----------|-------------------|
|  美特鋁質 有限公司 MIDI Aluminium Fabricator Ltd. | | | | 類別 | | 物料號 | |
| 修改 | - | - | | 制圖 | LRA | 2023.5.6 | 圖號 X86205-W15-ZH2 |
| 日期 | - | - | | 復核 | - | - | 數量 2 |
| | | | | 批准 | | | 位置 |



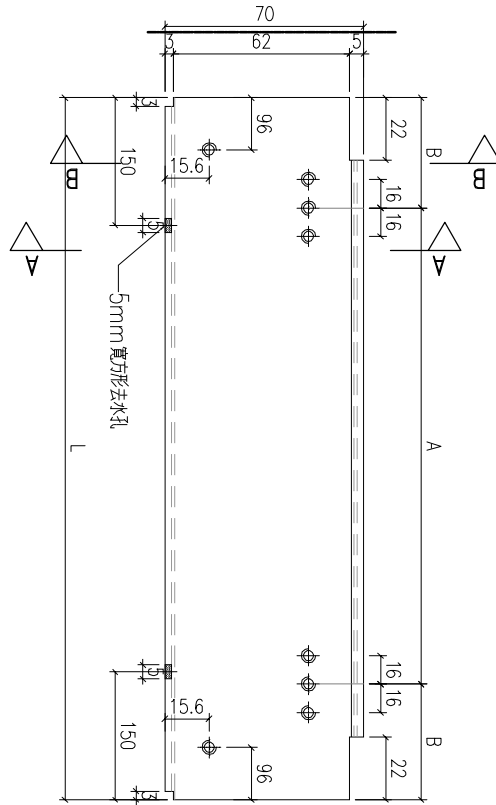
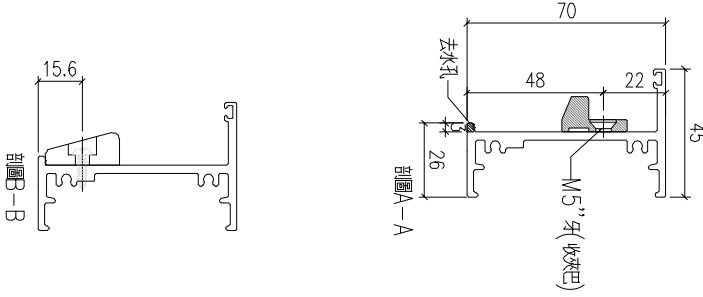
| 铝料编号 | 数量 | 规格 | L1 | A | N |
|----------------|----|------|------|-------|-------|
| X86205-W15-ZH2 | 1 | 1501 | 1425 | 112.5 | 4 |
| X86205-W16-ZH2 | 1 | 1775 | 1699 | 99.5 | 5 |
| | | | | | X 300 |

| | | | | |
|-----|--------|----|-----|--------|
| 工程號 | J-859 | 地盤 | 啟德站 | 附 件 |
| 名稱 | 中橫加工圖 | | 採用 | |
| 材料 | X86205 | | 地盤 | |
| 顏色 | - | | 工廠 | |




美特鋁質 有限公司
MIDI Aluminium Fabricator Ltd.

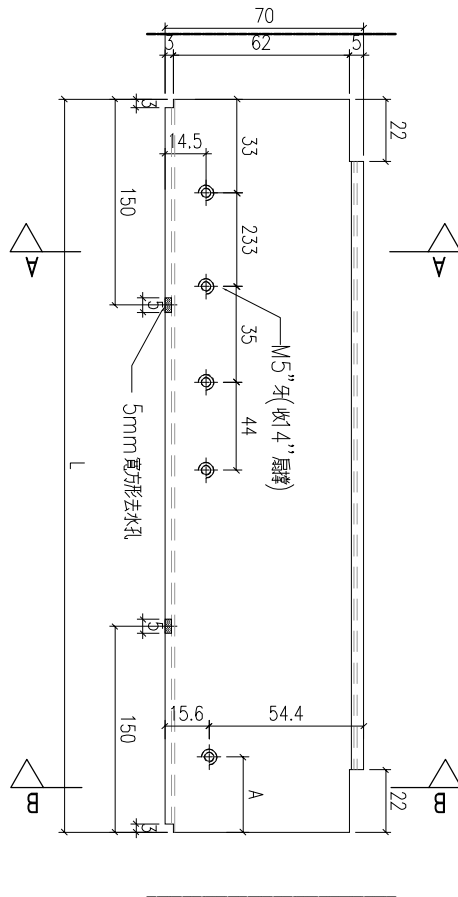
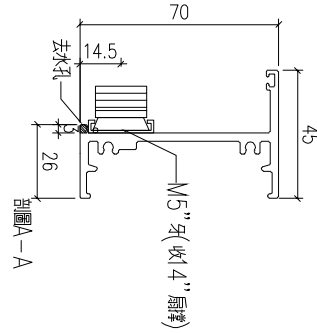
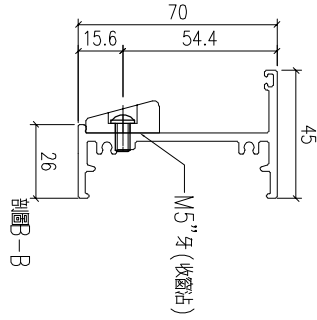
| | | | | |
|----|-----|----------|----|----------------|
| 類別 | | 物料號 | | |
| 制圖 | LRA | 2023.5.6 | 圖號 | X86388-W2-SDH1 |
| 修改 | - | - | 數量 | - |
| 日期 | - | - | 位置 | |
| 復核 | - | - | | |
| 批准 | | | | |



| 物料編號 | 數量 | 分格 L | 長度 L1 | B | A |
|-------------------|-----|------|-------|-----|---|
| X86388-W2-SDH1 21 | 720 | 674 | 137 | 400 | |
| X86388-W7-SDH1 6 | 650 | 604 | 152 | 300 | |

| | | | | |
|-----|--------|----|-----|--------|
| 工程號 | J-859 | 地盤 | 啟德站 | 附 件 |
| 名稱 | 生底橫加工圖 | | 採用 | |
| 材料 | X86388 | | 地盤 | |
| 顏色 | - | | 工廠 | |

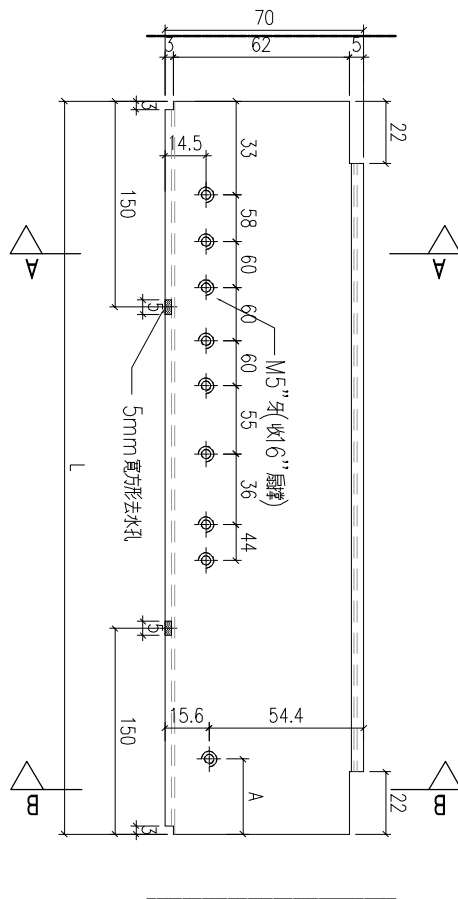
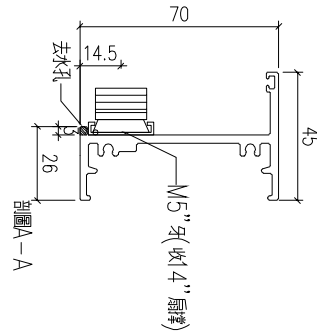
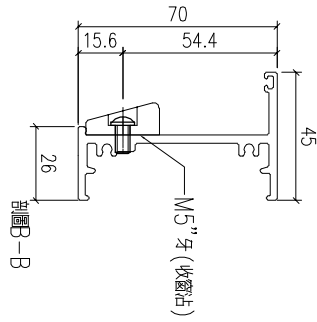
| | | | | | | | |
|--|---|---|--|----|-----|------------|--------------------|
|  美特鋁質 有限公司 MIDI Aluminium Fabricator Ltd. | | | | 類別 | | 物料號 | |
| 修改 | - | - | | 制圖 | LRA | 2023. 5. 6 | 圖號 X86388-W15-SDH1 |
| 日期 | - | - | | 復核 | - | - | 數量 - |
| | | | | 批准 | | | 位置 |



| 物料编号 | 数量 | 分格 | L1 | A |
|-----------------|----|-----|-----|----|
| X86388-W15-SDH1 | 1 | 600 | 534 | 76 |
| X86388-W5-SDH1 | 15 | 530 | 484 | 76 |

| | | | | |
|-----|--------|----|-----|--------|
| 工程號 | J-859 | 地盤 | 啟德站 | 附 件 |
| 名稱 | 生底橫加工圖 | | 採用 | |
| 材料 | X86388 | | 地盤 | |
| 顏色 | - | | 工廠 | |

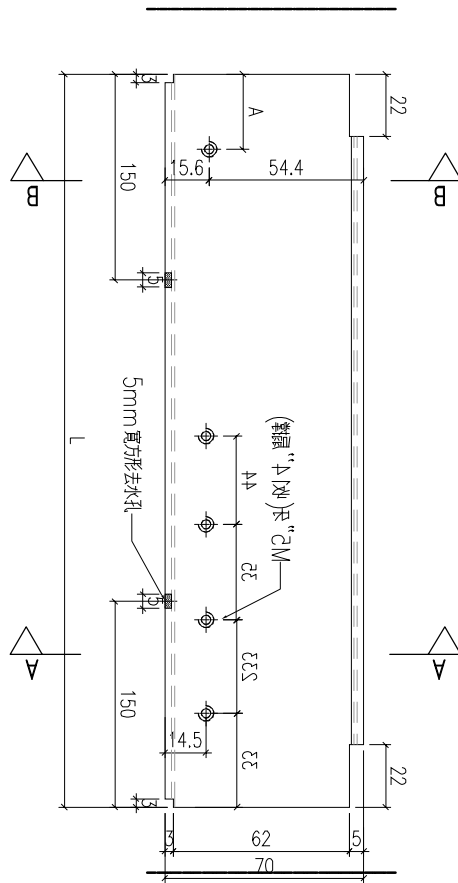
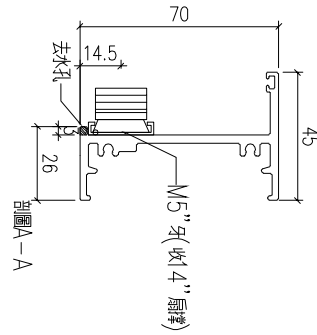
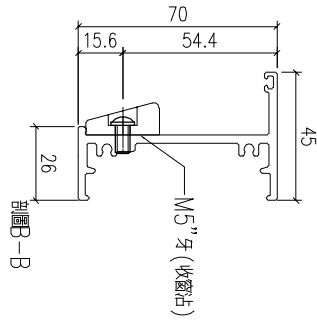
| | | | | | | | |
|--|---|---|--|----|-----|----------|--------------------|
|  美特鋁質 有限公司 MIDI Aluminium Fabricator Ltd. | | | | 類別 | | 物料號 | |
| 修改 | - | - | | 制圖 | LRA | 2023.5.6 | 圖號 X86388-W16-SDH1 |
| 日期 | - | - | | 復核 | - | - | 數量 - |
| | | | | 批准 | | | 位置 |



| 铝料编号 | 数量 | 规格 | L1 | A |
|-----------------|----|-----|-----|----|
| X86388-W16-SDH1 | 1 | 675 | 609 | 76 |

| | | | | |
|-----|--------|----|-----|----|
| 工程號 | J-859 | 地盤 | 啟德站 | 附件 |
| 名稱 | 生底橫加工圖 | | 採用 | |
| 材料 | X86388 | | 地盤 | |
| 顏色 | - | | 工廠 | |

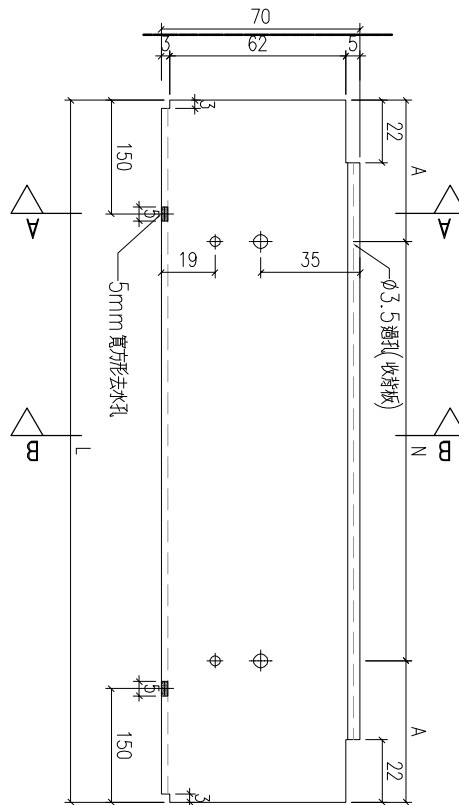
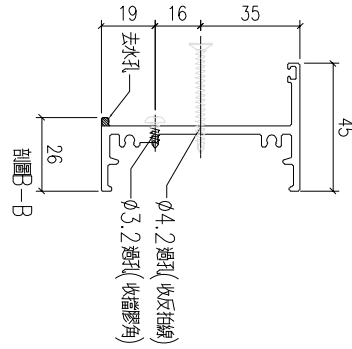
| | | | | | | | |
|--|---|---|--|----|-----|----------|--------------------|
|  美特鋁質 有限公司 MIDI Aluminium Fabricator Ltd. | | | | 類別 | | 物料號 | |
| 修改 | - | - | | 制圖 | LRA | 2023.5.6 | 圖號 X86388-W15-SDH3 |
| 日期 | - | - | | 復核 | - | - | 數量 1 |
| | | | | 批准 | | | 位置 |



| 物料編號 | 數量 | 價格 | L1 | A |
|-----------------|----|-----|-----|----|
| X86388-W15-SDH3 | 1 | 600 | 514 | 76 |
| X86388-W2-SDH1a | 21 | 630 | 584 | 76 |


| | | | | |
|-----|--------|----|-----|--------|
| 工程號 | J-859 | 地盤 | 啟德站 | 附 件 |
| 名稱 | 生底橫加工圖 | | 採用 | |
| 材料 | X86388 | | 地盤 | |
| 顏色 | - | | 工廠 | |

| | | | | | | | |
|--|---|---|--|----|-----|----------|--------------------|
|  美特鋁質有限公司 MIDI Aluminium Fabricator Ltd. | | | | 類別 | | 物料號 | |
| 修改 | - | - | | 制圖 | LRA | 2023.5.6 | 圖號 X86388-W15-SDH2 |
| 日期 | - | - | | 復核 | - | - | 數量 2 |
| | | | | 批准 | | | 位置 |

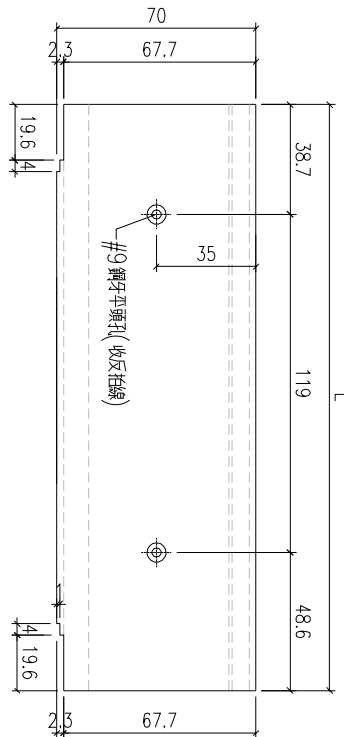
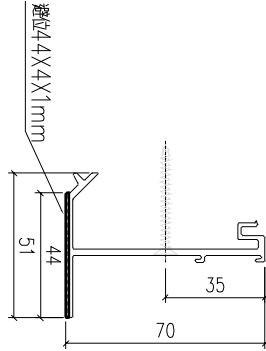


| 铝料编号 | 数量 | 分格 | L1 | A | N |
|-----------------|----|------|------|-------|-----|
| X86388-W15-SDH2 | 1 | 1501 | 1415 | 107.5 | 4 |
| X86388-W16-SDH2 | 1 | 1775 | 1689 | 94.5 | 5 |
| | | | | | 300 |
| | | | | | 300 |

| | | | | |
|-----|--------|----|-----|----|
| 工程號 | J-859 | 地盤 | 啟德站 | 附件 |
| 名稱 | 生底橫加工圖 | | 採用 | |
| 材料 | X86388 | | 地盤 | |
| 顏色 | - | | 工廠 | |

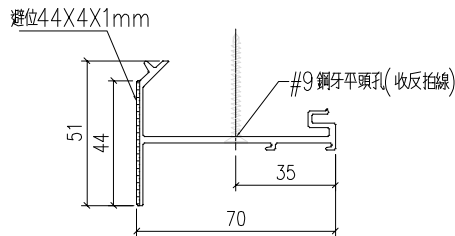
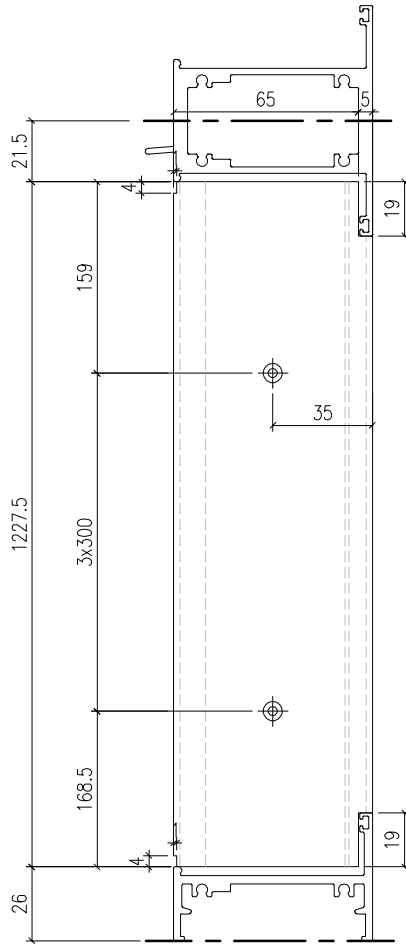
| | | | | | | | |
|--|---|---|--|----|-----|----------|-------------------|
|  美特鋁質 有限公司 MIDI Aluminium Fabricator Ltd. | | | | 類別 | | 物料號 | |
| 修改 | - | - | | 制圖 | LRA | 2023.5.6 | 圖號 X86263-W15-FP2 |
| 日期 | - | - | | 復核 | - | - | 數量 一 |
| | | | | 批准 | | | 位置 |

| 物料編號 | 數量 | 長度 L | B | A |
|------------------|----|------|-------|----|
| X86263-W15-FP2 1 | | 1352 | 4x300 | 76 |
| X86263-W15-FP2 R | | 1352 | 4x300 | 76 |
| X86263-W16-FP2 1 | | 1626 | 5x300 | 63 |
| X86263-W16-FP2 R | | 1626 | 5x300 | 63 |



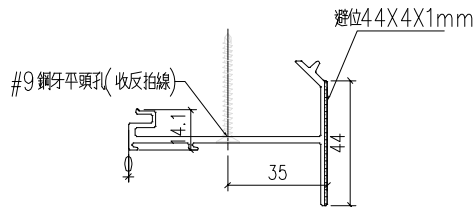
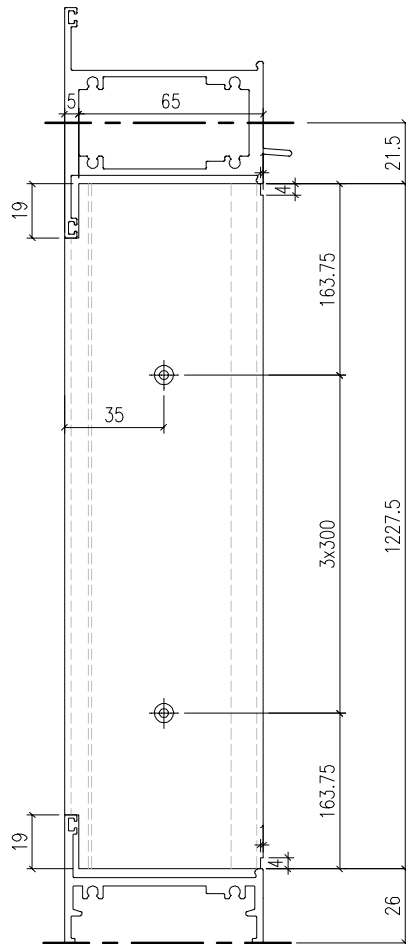
| | | | | |
|-----|---------|----|-----|--------|
| 工程號 | J-859 | 地盤 | 啟德站 | 附 件 |
| 名稱 | 反拍線加工圖 | | 採用 | |
| 材料 | X862363 | | 地盤 | |
| 顏色 | - | | 工廠 | |

| | | | | | | | | |
|--|----|---|--|----|-----|----------|----|----------------|
|  美特鋁質 有限公司 MIDI Aluminium Fabricator Ltd. | | | | 類別 | | 物料號 | | |
| | | | | 制圖 | LRA | 2023.5.6 | 圖號 | X86263-W15-FP1 |
| 修改 | - | - | | 復核 | - | - | 數量 | — |
| 日期 | - | - | | 批准 | | | 位置 | |
| 物料編號 | 數量 | | | | | | | |
| X86263-W15-FP1 | 1 | | | | | | | |
| X86263-W16-FP1 | 1 | | | | | | | |
| | | | | | | | | |
| | | | | | | | | |



| | | | | |
|-----|---------|----|-----|--------|
| 工程號 | J-859 | 地盤 | 啟德站 | 附 件 |
| 名稱 | 反拍線加工圖 | | 採用 | |
| 材料 | X862363 | | 地盤 | |
| 顏色 | — | | 工廠 | |

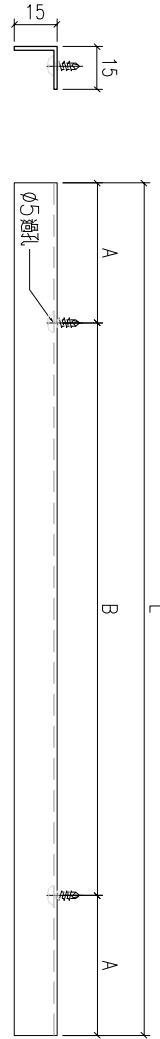
| | | | | | | | | |
|--|---|----|--|----|-----|----------|----|----------------|
|  美特鋁質 有限公司 MIDI Aluminium Fabricator Ltd. | | | | 類別 | | 物料號 | | |
| | | | | 制圖 | LRA | 2023.5.6 | 圖號 | X86263-W15-FP1 |
| 修改 | - | - | | 復核 | - | - | 數量 | — |
| 日期 | - | - | | 批准 | | | 位置 | |
| 物料編號 | | 數量 | | | | | | |
| X86263-W15-FP1 | | 1 | | | | | | |
| X86263-W16-FP1 | | 1 | | | | | | |
| | | | | | | | | |
| | | | | | | | | |



| | | | | |
|-----|---------|----|-----|--------|
| 工程號 | J-859 | 地盤 | 啟德站 | 附 件 |
| 名稱 | 反拍線加工圖 | | 採用 | |
| 材料 | X862363 | | 地盤 | |
| 顏色 | — | | 工廠 | |

| | | | | | | | |
|--|---|---|--|----|-----|----------|-------------------|
|  美特鋁質 有限公司 MIDI Aluminium Fabricator Ltd. | | | | 類別 | | 物料號 | |
| 修改 | - | - | | 制圖 | LRA | 2023.5.6 | 圖號 JM1052-W15-LJ1 |
| 日期 | - | - | | 復核 | - | - | 數量 - |
| | | | | 批准 | | | 位置 |

| 物料編號 | 數量 | 長度 L | B | A |
|----------------|----|--------|-------|--------|
| JM1052-W15-LJ1 | 2 | 1227.5 | 4x300 | 163.75 |
| JM1052-W15-LJ2 | 2 | 1352 | 4x300 | 76 |
| JM1052-W16-LJ1 | 2 | 1227.5 | 5x300 | 63 |
| JM1052-W16-LJ2 | 2 | 1626 | 5x300 | 163.75 |



| | | | | |
|-----|---------|----|-----|----|
| 工程號 | J-859 | 地盤 | 啟德站 | 附件 |
| 名稱 | 反拍線擋膠鋁角 | | 採用 | |
| 材料 | JM1052 | | 地盤 | |
| 顏色 | - | | 工廠 | |