

鋁材開料總表

工程號碼: J857 工程名稱: 啟德站

序號	鋁料編號	名稱	表面處理		開料長度	實用長料總數量		浪費率(%)
			顏色	層厚		支數	長度	
1	JM1052				5750	3	17250	35.04
2	X86007				6450	7	45150	15.53
3	X86108				5000	1	5000	5.30
4	X86198				6100	32	195200	5.23
5	X86199				5350	23	123050	5.59
6	X86200				6450	17	109650	5.56
7	X86201				5950	2	11900	9.90
8	X86202				6050	29	175450	5.54
9	X86204				6200	3	18600	8.96
10	X86205				6100	4	24400	12.20
11	X86263				5750	3	17250	35.04
12	X86381				6500	18	117000	11.41
13	X86385				6450	16	103200	3.26
14	X86386				6200	3	18600	8.96
15	X86387				6200	3	18600	10.68
16	X86388				6450	6	38700	7.37
17	X86389				6450	6	38700	6.13

送至: _____

由: _____

日期: _____

簡短說明: _____

共18頁 第1頁

打印日期: 2023/6/18 打印時間: 21:25

鋁材開料清單 JM1052

窗號	編號(用料狀況)	實用長度(長料開數)	需要 支數	開料 支數	長料 支數	餘料 支數	編號(剩餘長度)
JM1052-W16-LJ2	1	1626.0	2	2	1	0	1@(2388)x1
JM1052-W15-LJ2	(餘料)1	1352.0	2	1	0	1	1@(1031)x1
JM1052-W15-LJ2	2	1352.0		1	1	0	2@(4293)x1
JM1052-W15-LJ1, JM1052-W16-LJ1	(餘料)2, 2	1227.5	4	3	0	2	2@(1828)x1 2@(595.5)x1
JM1052-W16-LJ1	3	1227.5		1	1	0	3@(4417.5)x1

工程號碼:J857, 工程名稱:啟德站

開料長度:6200, 總長料支數:3, 總開料支數:32

鋁材開料清單 X86204

鋸片厚度(mm):5, 料頭尾總切除(mm):100, 浪費率(%):8.96

窗號	編號(用料狀況)	實用長度(長料開數)	需要支數	開料支數	長料支數	餘料支數	編號(剩餘長度)
X86204-W10-ZH1	1	714.0	2	2	1	0	1@(4662)x1
X86204-W8a-ZH1	(餘料)1	539.0	15	8	0	1	1@(310)x1
X86204-W8a-ZH1	2	539.0		7	1	0	2@(2292)x1
X86204-W8-ZH1	(餘料)2	464.0	15	4	0	1	2@(416)x1
X86204-W8-ZH1	3	464.0		11	1	0	3@(941)x1

鋁材開料清單 X86263

窗號	編號(用料狀況)	實用長度(長料開數)	需要支數	開料支數	長料支數	餘料支數	編號(剩餘長度)
X86263-W16-FP2R	(餘料)1	1626.0	2	1	0	1	1@(2388)x1
X86263-W16-FP2	1	1626.0		1	1	0	1@(4019)x1
X86263-W15-FP2	(餘料)1	1352.0	2	1	0	1	1@(1031)x1
X86263-W15-FP2R	2	1352.0		1	1	0	2@(4293)x1
X86263-W15-FP1, X86263-W15-FP1R, X86263-W16-FP1	(餘料)2, 2, 2	1227.5	4	3	0	3	2@(3060.5)x1 2@(1828)x1 2@(595.5)x1
X86263-W16-FP1R	3	1227.5		1	1	0	3@(4417.5)x1

工程號碼:J857, 工程名稱:啟德站
開料長度:5950, 總長料支數:2, 總開料支數:8
鋸片厚度(mm):5, 料頭尾總切除(mm):100, 浪費率(%):9.9

鋁材開料清單 X86201

窗號	編號(用料狀況)	實用長度(長料開數)	需要 支數	開料 支數	長料 支數	餘料 支數	編號(剩餘長度)
W16/T9	1	1587.0	2	2	1	0	1@(2666)x1
W15/T2	(餘料)1	1313.0	2	2	0	1	1@(30)x1
W16/T9	(餘料)2	1170.5	4	2	0	1	2@(1148)x1
W15/T2	2	1170.5		2	1	0	2@(3499)x1

工程號碼:J857, 工程名稱:啟德站

開料長度:6450, 總長料支數:17, 總開料支數:128

鋸片厚度(mm):5, 料頭尾總切除(mm):100, 浪費率(%):5.56

鋁材開料清單 X86200

窗號	編號(用料狀況)	實用長度(長料開數)	需要支數	開料支數	長料支數	餘料支數	編號(剩餘長度)
W8/T2, W8a/T2, X86200-W8a-BX1, X86200-W8-BX1	(餘料)1, 4, 7, 10	1180.7	4	4	0	4	1@(421.5)x1 4@(421.5)x1 7@(421.5)x1 10@(421.5)x1
W10/T1, W8/T2, W8a/T2,	1-13	1180.7		60	13	0	1@(1607.2)x1
W10/T1	(餘料)13	600.0		2	0	1	13@(397.2)x1
X86200-W10-BX4	14	600.0		2	1	0	14@(514.0)x1
W8a/T2	(餘料)14	425.0		11	0	1	14@(410.0)x1
W8a/T2	15-16	425.0		19	2	0	15@(330.0)x1
W8/T2	(餘料)1-14, 16	350.0		25	0	15	1-12@(66.5)x12 13@(42.2)x1
W8/T2	17	350.0		5	1	0	17@(457.5)x1

工程號碼:J857, 工程名稱:啟德站

開料長度:5350, 總長料支數:23, 總開料支數:128

鋸片厚度(mm):5, 料頭尾總切除(mm):100, 浪費率(%):5.59

鋁材開料清單 X86199

窗號	編號(用料狀況)	實用長度(長料開數)	需要支數	開料支數	長料支數	餘料支數	編號(剩餘長度)
X86199-W10-Y2, X86199-W8a-Y2, X86199-W8-Y1, X86199-W8-Y2	(餘料)1, 5, 9, 13	1256.5	64	8	0	4	1@(204)x1 5@(204)x1 9@(204)x1 13@(204)x1
X86199-W10-Y1, X86199-W10-Y4	1-16 (餘料)17	1256.5 712.0	4	56 2	16 0	0 1	1@(2727)x1 17@(2382)x1
X86199-W10-Y3	17	712.0		2	1	0	17@(3816)x1
X86199-W8a-Y3, X86199-W8a-Y4	(餘料)17, 19	537.0	30	11	0	2	17@(214)x1 19@(372)x1
X86199-W8a-Y3, X86199-W8-Y4	18-20 (餘料)20, 22	537.0 462.0		19 9	3 0	0 2	18@(372)x1 20@(447)x1 22@(113)x1
X86199-W8-Y3, X86199-W8-Y4	21-23	462.0		21	3	0	21@(113)x1 22@(3849)x1 23@(1981)x1

工程號碼:J857, 工程名稱:啟德站

開料長度:6450, 總長料支數:7, 總開料支數:27

鋸片厚度(mm):5, 料頭尾總切除(mm):100, 浪費率(%):15.53

鋁材開料清單 X86007

窗號	編號(用料狀況)	實用長度(長料開數)	需要支數	開料支數	長料支數	餘料支數	編號(剩餘長度)
X86007-W15-JQ2, X86007-W15-JQ3, X86007-W15-JQ4, X86007-W16-JQ1, X86007-W16-JQ2, X86007-W16-JQ3, X86007-W15-JQ1, X86007-W15-JQ5	(餘料)1, 1, 1-2, 2, 2, 1-2	1540.0	8	8	2	6	1@(3260)x1 1@(1715)x1 1@(170)x1 2@(3260)x1 2@(1715)x1 2@(170)x1 1-2@(4805)x2
X86007-W8-BQ1R	3-7	1315.0	19	19	5	0	3-6@(1070)x4 7@(2390)x1

鋁材開料清單 X86198

窗號	編號(用料狀況)	實用長度(長料開數)	需要支數	開料支數	長料支數	餘料支數	編號(剩餘長度)
X86198-W8-Y2	(餘料)5	1277.0	38	1	0	1	5@(872)x1
X86198-W8-Y1, X86198-W8-Y2	1-10	1277.0		37	10	0	1-4@(872)x4 5@(2154)x1 6-9@(872)x4 10@(3436)x1
X86198-W2-Y1, X86198-W2-Y1a, X86198-W2-Y2a, X86198-W5-Y1, X86198-W5-Y2, X86198-W7-Y2	(餘料)10, 15, 21, 21, 21-22	1256.5	48	7	0	6	10@(913)x1 15@(954)x1 21@(3477)x1 21@(2215.5)x1 21@(954)x1 22@(3477)x1
X86198-W2-Y1, X86198-W2-Y2, X86198-W7-Y1	11-22	1256.5		41	12	0	11-14@(954)x4 15@(2215.5)x1 16-20@(954)x5 21-22@(4738.5)x2
X86198-W15-Y1, X86198-W15-Y2, X86198-W15-Y6, X86198-W16-Y1, X86198-W16-Y2	(餘料)22, 22-23, 23, 23	1241.5	6	5	0	5	22@(2230.5)x1 22@(984)x1 23@(3507)x1 23@(2260.5)x1 23@(1014)x1
X86198-W15-Y5	23	1241.5		1	1	0	23@(4753.5)x1
X86198-W8-Y3, X86198-W8-Y4	(餘料)1-23	767.0	38	23	0	23	1-9@(100)x9 10@(141)x1 11-21@(182)x11 22@(212)x1 23@(242)x1
X86198-W8-Y4	24-26	767.0		15	3	0	24-25@(596)x2 26@(5228)x1
X86198-W2-Y3, X86198-W2-Y4	(餘料)26, 28	682.0	42	9	0	2	26@(419)x1 28@(504)x1
X86198-W2-Y3, X86198-W2-Y4	27-31	682.0		33	5	0	27@(504)x1 28@(1878)x1
X86198-W16-Y3, X86198-W16-Y4	(餘料)31, 31	617.0	2	2	0	2	31@(3317)x1 31@(2695)x1
X86198-W7-Y3, X86198-W7-Y4	(餘料)31, 31	612.0	2	2	0	2	31@(2078)x1 31@(1461)x1
X86198-W2-Y3a, X86198-W2-Y4a	(餘料)31, 31	592.0	2	2	0	2	31@(864)x1 31@(267)x1
X86198-W15-Y3, X86198-W15-Y4, X86198-W15-Y8	(餘料)24-25, 32	542.0	4	3	0	3	24-25@(49)x2 32@(4906)x1
X86198-W15-Y7	32	542.0		1	1	0	32@(5453)x1
X86198-W5-Y3, X86198-W5-Y4	(餘料)27-28	492.0	2	2	0	2	27-28@(7)x2

工程號碼:J857, 工程名稱:啟德站

開料長度:5000, 總長料支數:1, 總開料支數:3

鋸片厚度(mm):5, 料頭尾總切除(mm):100, 浪費率(%):5.3

鋁材開料清單 X86108

窗號	編號(用料狀況)	實用長度(長料開數)	需要 支數	開料 支數	長料 支數	餘料 支數	編號(剩餘長度)
X86108-W16-QT1, X86108-W15-QT1	(餘料)1, 1	1540.0	3	3	1	1	1@(265)x1 1@(1810)x1

工程號碼:J857, 工程名稱:啟德站

開料長度:6200, 總長料支數:3, 總開料支數:32

鋁材開料清單 X86387

鋸片厚度(mm):5, 料頭尾總切除(mm):100, 浪費率(%):10.68

窗號	編號(用料狀況)	實用長度(長料開數)	需要支數	開料支數	長料支數	餘料支數	編號(剩餘長度)
X86387-W10-SDH1	1	704.0	2	2	1	0	1@(4682)x1
X86387-W8a-SDH1	(餘料)1	529.0	15	8	0	1	1@(410)x1
X86387-W8a-SDH1	2	529.0		7	1	0	2@(2362)x1
X86387-W8-SDH1	(餘料)2	454.0	15	5	0	1	2@(67)x1
X86387-W8-SDH1	3	454.0		10	1	0	3@(1510)x1

工程號碼:J857, 工程名稱:啟德站

開料長度:6200, 總長料支數:3, 總開料支數:32

鋁材開料清單 X86386

鋸片厚度(mm):5, 料頭尾總切除(mm):100, 浪費率(%):8.96

窗號	編號(用料狀況)	實用長度(長料開數)	需要 支數	開料 支數	長料 支數	餘料 支數	編號(剩餘長度)
X86386-W10-DH1	1	714.0	2	2	1	0	1@(4662)x1
X86386-W8a-DH1	(餘料)1	539.0	15	8	0	1	1@(310)x1
X86386-W8a-DH1	2	539.0		7	1	0	2@(2292)x1
X86386-W8-DH1	(餘料)2	464.0	15	4	0	1	2@(416)x1
X86386-W8-DH1	3	464.0		11	1	0	3@(941)x1

工程號碼:J857, 工程名稱:啟德站

開料長度:6450, 總長料支數:16, 總開料支數:64

鋸片厚度(mm):5, 料頭尾總切除(mm):100, 浪費率(%):3.26

鋁材開料清單 X86385

窗號	編號(用料狀況)	實用長度(長料開數)	需要支數	開料支數	長料支數	餘料支數	編號(剩餘長度)
X86385-W10-BQ1R, X86385-W8a-BQ1R, X86385-W8-BQ1, X86385- W8-BQ1R, X86385-W10- BQ1, X86385-W8a-BQ1, X86385-W8a-BQ1R, X86385-W8-BQ1, X86385- W8-BQ1R	(餘料)1, 5, 9, 13, 1-16	1530.0	64	64	16	4	1@(210)x1 5@(210)x1 9@(210)x1 13@(210)x1 1@(3280)x1 2-4@(210)x3 5@(1745)x1 6-8@(210)x3 9@(3280)x1 10-12@(210)x3 13@(4815)x1 14-16@(210)x3

鋁材開料清單 X86202

窗號	編號(用料狀況)	實用長度(長料開數)	需要支數	開料支數	長料支數	餘料支數	編號(剩餘長度)
W8/T1	1-10	1201.2	38	38	10	0	1-9@(1125.2)x9 10@(3537.6)x1
W2/T3, W5/T8, W7/T9, X86202-W2-BX1a	(餘料)10, 19, 19, 19	1180.7	48	6	0	4	10@(1166.2)x1 19@(3578.6)x1 19@(1207.2)x1 19@(21.5)x1
W2/T3, W2/T8, X86202- W5-BX2	11-20	1180.7		42	10	0	11-18@(21.5)x8 19-20@(4764.3)x2
W15/T2, X86202-W15-BX2, X86202-W15-BX5, X86202- W16-BX2	(餘料)20, 20, 20, 20-21	1165.7	6	5	0	5	20@(3593.6)x1 20@(2422.9)x1 20@(1252.2)x1 20@(81.5)x1 21@(3608.6)x1
X86202-W15-BX5	21	1165.7		1	1	0	21@(4779.3)x1
W8/T1, X86202-W8-BX4	(餘料)1-10, 21-22	655.0	38	20	0	12	1-9@(465.2)x9 10@(506.2)x1 21@(308.6)x1 22@(10)x1
W8/T1, X86202-W8-BX4	22-24	655.0		18	3	0	22@(3310)x1
W2/T3, X86202-W2-BX4	(餘料)24, 26	570.0	42	7	0	2	24@(350)x1 26@(200)x1
W2/T3, X86202-W2-BX4	25-28	570.0		35	4	0	25@(200)x1
W16/T9	(餘料)28	505.0	2	2	0	1	28@(330)x1
W7/T9	(餘料)10	500.0	2	1	0	1	10@(1.2)x1
X86202-W7-BX4	29	500.0		1	1	0	29@(5445)x1
W2/T8	(餘料)29	480.0	2	2	0	1	29@(4475)x1
W15/T2	(餘料)1	430.0	1	1	0	1	1@(30.2)x1
W5/T8	(餘料)2	380.0	1	1	0	1	2@(80.2)x1

工程號碼:J857, 工程名稱:啟德站

開料長度:6450, 總長料支數:6, 總開料支數:48

鋁材開料清單 X86388

鋸片厚度(mm):5, 料頭尾總切除(mm):100, 浪費率(%):7.37

窗號	編號(用料狀況)	實用長度(長料開數)	需要支數	開料支數	長料支數	餘料支數	編號(剩餘長度)
X86388-W16-SDH2	1	1689.0	1	1	1	0	1@(4656)x1
X86388-W15-SDH2	(餘料)1	1415.0	1	1	0	1	1@(3236)x1
X86388-W8-SDH1	(餘料)1	759.0	19	4	0	1	1@(180)x1
X86388-W8-SDH1	2-3	759.0		15	2	0	2@(238)x1
X86388-W2-SDH1	(餘料)3	674.0	21	1	0	1	3@(323)x1
X86388-W2-SDH1	4-6	674.0		20	3	0	4-5@(239)x2
X86388-W16-SDH1	(餘料)6	609.0	1	1	0	1	6@(4378)x1
X86388-W7-SDH1	(餘料)6	604.0	1	1	0	1	6@(3769)x1
X86388-W2-SDH1a	(餘料)6	584.0	1	1	0	1	6@(3180)x1
X86388-W15-SDH1	(餘料)6	534.0	1	1	0	1	6@(2641)x1
X86388-W15-SDH3	(餘料)6	514.0	1	1	0	1	6@(2122)x1
X86388-W5-SDH1	(餘料)6	484.0	1	1	0	1	6@(1633)x1

工程號碼:J857, 工程名稱:啟德站

開料長度:6100, 總長料支數:4, 總開料支數:29

鋁材開料清單 X86205

鋸片厚度(mm):5, 料頭尾總切除(mm):100, 浪費率(%):12.2

窗號	編號(用料狀況)	實用長度(長料開數)	需要支數	開料支數	長料支數	餘料支數	編號(剩餘長度)
X86205-W16-ZH2	1	1699.0	1	1	1	0	1@(4296)x1
X86205-W15-ZH2	(餘料)1	1425.0	1	1	0	1	1@(2866)x1
X86205-W2-ZH1	(餘料)1	684.0	21	4	0	1	1@(110)x1
X86205-W2-ZH1	2-4	684.0		17	3	0	2-3@(488)x2
X86205-W16-ZH1	(餘料)4	619.0	1	1	0	1	4@(4687)x1
X86205-W7-ZH1	(餘料)4	614.0	1	1	0	1	4@(4068)x1
X86205-W2-ZH1a	(餘料)4	594.0	1	1	0	1	4@(3469)x1
X86205-W15-ZH1	(餘料)4	544.0	1	1	0	1	4@(2920)x1
X86205-W15-ZH3	(餘料)4	524.0	1	1	0	1	4@(2391)x1
X86205-W5-ZH1	(餘料)4	494.0	1	1	0	1	4@(1892)x1

工程號碼:J857, 工程名稱:啟德站

開料長度:6450, 總長料支數:6, 總開料支數:48

鋁材開料清單 X86389

鋸片厚度(mm):5, 料頭尾總切除(mm):100, 浪費率(%):6.13

窗號	編號(用料狀況)	實用長度(長料開數)	需要支數	開料支數	長料支數	餘料支數	編號(剩餘長度)
X86389-W16-DH2	1	1699.0	1	1	1	0	1@(4646)x1
X86389-W15-DH2	(餘料)1	1425.0	1	1	0	1	1@(3216)x1
X86389-W8-DH1	(餘料)1	769.0	19	4	0	1	1@(120)x1
X86389-W8-DH1	2-3	769.0		15	2	0	2@(158)x1
X86389-W2-DH1	(餘料)3	684.0	21	1	0	1	3@(243)x1
X86389-W2-DH1	4-6	684.0		20	3	0	4-5@(149)x2
X86389-W16-DH1	(餘料)6	619.0	1	1	0	1	6@(4348)x1
X86389-W7-DH1	(餘料)6	614.0	1	1	0	1	6@(3729)x1
X86389-W2-DH1a	(餘料)6	594.0	1	1	0	1	6@(3130)x1
X86389-W15-DH1	(餘料)6	544.0	1	1	0	1	6@(2581)x1
X86389-W15-DH3	(餘料)6	524.0	1	1	0	1	6@(2052)x1
X86389-W5-DH1	(餘料)6	494.0	1	1	0	1	6@(1553)x1

工程號碼:J857, 工程名稱:啟德站

開料長度:6500, 總長料支數:18, 總開料支數:69

鋁材開料清單 X86381

鋸片厚度(mm):5, 料頭尾總切除(mm):100, 浪費率(%):11.41

窗號	編號(用料狀況)	實用長度(長料開數)	需要支數	開料支數	長料支數	餘料支數	編號(剩餘長度)
X86381-W16-BQ1	(餘料)1	1540.0	2	1	0	1	1@(3310)x1
X86381-W15-BQ1	1	1540.0		1	1	0	1@(4855)x1
X86381-W2-BQ1, X86381-W2-BQ1a, X86381-W2-BQ2a, X86381-W5-BQ1, X86381-W5-BQ2, X86381-W7-BQ1R	(餘料)1, 6, 12, 12, 12-13	1530.0	48	7	0	6	1@(240)x1 6@(260)x1 12@(3330)x1 12@(1795)x1 12@(260)x1 13@(3330)x1
X86381-W2-BQ1, X86381-	2-13	1530.0		41	12	0	2-5@(260)x4
X86381-W8-BQ1	(餘料)13	1315.0	19	2	0	1	13@(690)x1
X86381-W8-BQ1	14-18	1315.0		17	5	0	14-17@(1120)x4 18@(5080)x1

圖則登記表
DRAWING REGISTER

工程名稱 Project Title: 启德站	月 日	接收日期 Receiving Date (適用於客戶圖則)									
拆圖											
工程編號 Project No: J-859											

分發予 Distributed To	發出日期 Issued Date	年	23	23							
		月	05	07							
		日	06	07							

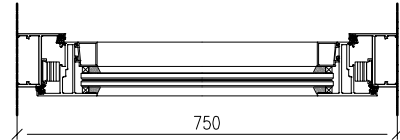
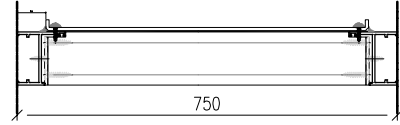
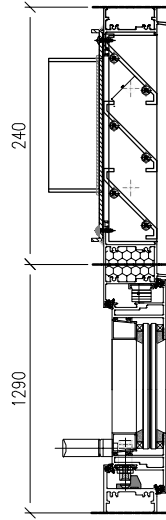
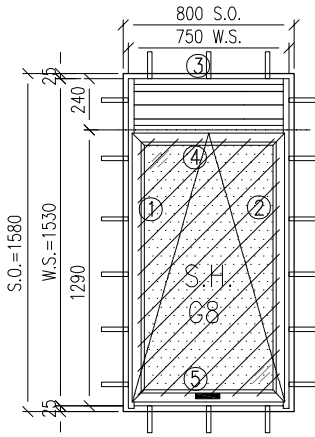
圖則編號 Drg. No.	圖則名稱 Drawing Title	修訂編號 Revision No.									
X86199-W8-Y2	型材加工图	-	A								
X86199-W8-Y3	型材加工图	-	A								
X86199-W8-Y4	型材加工图	-	A								
X86200-W10-BX4	型材加工图	-	A								
X86198-W2-Y1	型材加工图	-	A								
X86198-W2-Y2	型材加工图	-	A								
X86198-W2-Y3	型材加工图	-	A								
X86198-W2-Y4	型材加工图	-	A								
X86198-W15-Y1	型材加工图	-	A								
X86198-W15-Y2	型材加工图	-	A								
X86198-W15-Y3	型材加工图	-	A								
X86198-W15-Y4	型材加工图	-	A								
X86198-W15-Y5	型材加工图	-	A								
X86198-W15-Y6	型材加工图	-	A								
X86198-W15-Y7	型材加工图	-	A								
X86198-W15-Y8	型材加工图	-	A								
X86202-W2-BX4	型材加工图	-	A								
X86202-W15-BX2	型材加工图	-	A								
W10-LB3	型材加工图	-	A								
W10-LB1	型材加工图	-	A								
W8-LB1	型材加工图	-	A								
W8-LB2	型材加工图	-	A								
CY-LJ1-1	型材加工图	-	A								
CY-LJ2-1	型材加工图	-	A								
50-BY1	百叶加工图	-	A								
50-BY1-1	百叶加工图	-	A								
AW-F02	百叶加工图	-	A								
70-BY1	百叶加工图	-	A								
70-BY1-1	百叶加工图	-	A								
70-BY2	百叶加工图	-	A								
70-BY2-1	百叶加工图	-	A								
AW-F03	百叶加工图	-	A								

圖則登記表
DRAWING REGISTER

工程名稱 Project Title: 启德站 拆圖 工程編號 Project No: J-859		接收日期 Receiving Date (適用於客戶圖則)																				
		<table border="1" style="width: 100%; height: 20px;"> <tr><td></td><td></td><td></td><td></td><td></td><td></td><td></td><td></td><td></td><td></td><td></td></tr> </table>																				
		<table border="1" style="width: 100%; height: 20px;"> <tr><td></td><td></td><td></td><td></td><td></td><td></td><td></td><td></td><td></td><td></td><td></td></tr> </table>																				
		<table border="1" style="width: 100%; height: 20px;"> <tr><td></td><td></td><td></td><td></td><td></td><td></td><td></td><td></td><td></td><td></td><td></td></tr> </table>																				
分發予 Distributed To		發出日期 Issued Date																				
		年	23	23																		
		月	05	07																		
		日	06	07																		
圖則編號 Drg. No.		圖則名稱 Drawing Title		修訂編號 Revision No.																		
AW-F04		百叶加工图		-	A																	

 美特鋁質有限公司 MIDI Aluminium Fabricator Ltd.	工程號	J-859	拆圖	LRA	2023.5.6
	地盤	啟德站	復核		
名稱	啟德站	顏色	—	批准	—

背板编号: W10/T1-BB1
 百叶编号: W10/T1-BY1



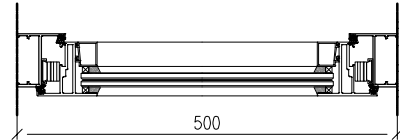
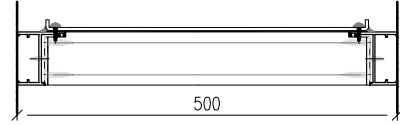
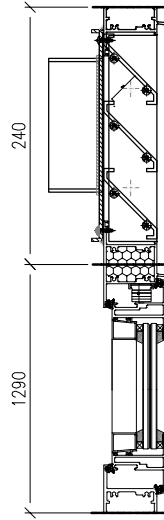
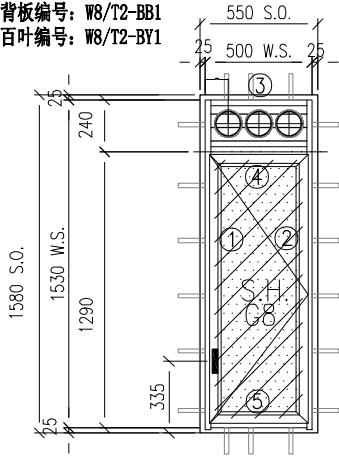
注意:

1. 玻璃線橫碰企
2. 窗玉搭位7mm
3. 滴水線比窗玉每頭長1mm
4. TH窗玉裝HYLP-14'扇撐
5. 生窗底部需開去水孔
6. 裝2組扣碼
7. TH窗用立興配件, 鎖8點
8. TH窗需裝窗拈2隻/玉, 框上裝2支

序號	料號	名稱	出筍	長度	支/幅	加工說明	加工細則					
1	X86385	50生邊企	直口	1530	1	X86385-W10-BQ1	頂底留__mm					
2	X86385	50生邊企	直口	1530	1	X86385-W10-BQ1R	頂底留__mm					
3	X86386	50百叶頂橫	避位	714	1	X86386-W10-DH2	企料底部開避位__mm					
4	X86204	50上生下生中橫	避位	714	1	X86204-W10-ZH1	底橫料防水巴鋸去__mm					
5	X86387	50生底橫	避位	704	1	X86387-W10-SDH1	水線孔在企料——頂底					
6							安裝扣碼					
7							多點鎖芯型號:					
8							手柄型號:					
9							限位撐型號:					
10							T窗最大開度:					
窗玉用料							窗玉搭位數: 7mm					
1	X86199	50窗玉企	45°	1256.5	1	X86199-W10-Y1	窗款	寬度 (mm)	高度 (mm)	只/幅	撐長	
2	X86199	50窗玉企	45°	1256.5	1	X86199-W10-Y2						
3	X86199	50窗玉橫	45°	712	1	X86199-W10-Y3						
4	X86199	50窗玉橫	45°	712	1	X86199-W10-Y4						
5	X86200	50玻璃線-企	直口	1180.7	2		TH	712	1256.5	1	14'	
6	X86200	50玻璃線-橫	直口	600	1							
7	X86200	50玻璃線-橫	直口	600	1	X86200-W10-BX4						
							大圖版次		本圖版		-	-
									日期		-	-
							窗號				數量	
							-				- 幅	
							W10/T1				2 幅	
											幅	
											幅	
圖號							W10/T1					

 美特鋁質有限公司 MIDI Aluminium Fabricator Ltd.	工程號	J-859	拆圖	LRA	2023.5.6
	地盤	啟德站	復核		
名稱	啟德站	顏色	—	批准	—

背板编号: W8/T2-BB1
百叶编号: W8/T2-BY1



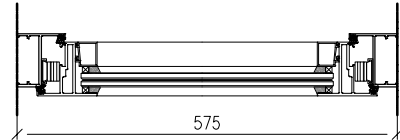
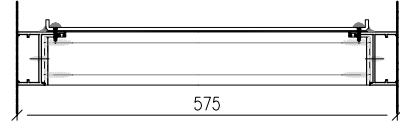
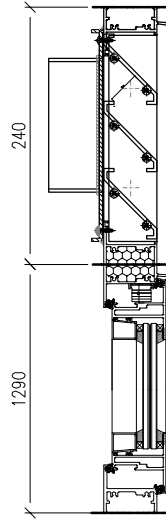
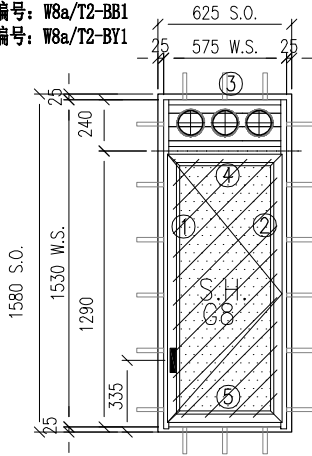
注意:

1. 玻璃線橫碰企
2. 窗玉搭位7mm
3. 滴水線比窗玉每頭長1mm
4. SH窗玉裝IHMS-N-14'扇撐
5. 生窗底部需開去水孔
6. 裝3組扣碼
7. SH窗用立興配件, 鎖3點
8. S.H窗需裝窗拈1隻/玉, 框上裝1支

序號	料號	名稱	出筍	長度	支/幅	加工說明	加工細則					
1	X86385	50生邊企	直口	1530	1	X86385-W8-BQ1	頂底留__mm					
2	X86385	50生邊企	直口	1530	1	X86385-W8-BQ1R	頂底留__mm					
3	X86386	50百叶頂橫	避位	464	1	X86386-W8-DH1	企料底部開避位__mm					
4	X86204	50上生下生中橫	避位	464	1	X86204-W8-ZH1	底橫料防水巴鋸去__mm					
5	X86387	50生底橫	避位	454	1	X86387-W8-SDH1	水線孔在企料——頂底					
6							安裝扣碼					
7							多點鎖芯型號:					
8							手柄型號:					
9							限位撐型號:					
10							T窗最大開度:					
窗玉用料							窗玉搭位數: 7mm					
1	X86199	50窗玉企	45°	1256.5	1	X86199-W8-Y1	窗款	寬度 (mm)	高度 (mm)	只/幅	撐長	
2	X86199	50窗玉企	45°	1256.5	1	X86199-W8-Y2						
3	X86199	50窗玉橫	45°	462	1	X86199-W8-Y3						
4	X86199	50窗玉橫	45°	462	1	X86199-W8-Y4						
5	X86200	50玻璃線-企	直口	1180.7	1	X86200-W8-BX1	SH	462	1256.5	1	14'	
6	X86200	50玻璃線-企	直口	1180.7	1							
7	X86200	50玻璃線-橫	直口	350	2							
							大圖版次		本圖版		-	-
									日期		-	-
							窗號				數量	
							-				- 幅	
							W8/T2				15 幅	
											幅	
											幅	
圖號							W8/T2					

 美特鋁質有限公司 MIDI Aluminium Fabricator Ltd.	工程號	J-859	拆圖	LRA	2023.5.6
	地盤	啟德站	復核		
名稱	啟德站	顏色	—	批准	—

背板编号: W8a/T2-BB1
百叶编号: W8a/T2-BY1



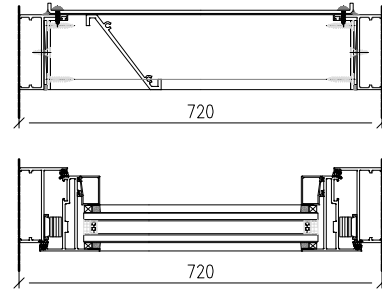
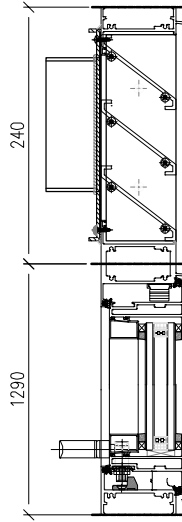
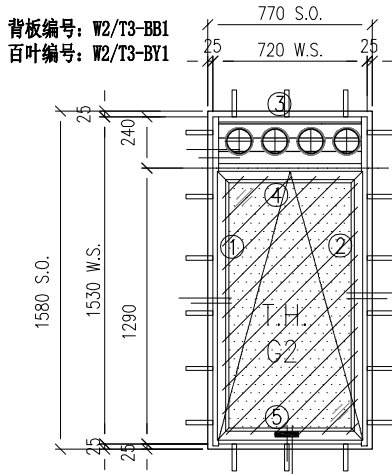
注意:

1. 玻璃線橫碰企
2. 窗玉搭位7mm
3. 滴水線比窗玉每頭長1mm
4. SH窗玉裝IHMS-N-14'扇撐
5. 生窗底部需開去水孔
6. 裝3組扣碼
7. SH窗用立興配件, 鎖3點
8. S.H窗需裝窗拈1隻/玉, 框上裝1支

序號	料號	名稱	出筍	長度	支/幅	加工說明	加工細則										
1	X86385	50生邊企	直口	1530	1	X86385-W8a-BQ1	頂底留__mm										
2	X86385	50生邊企	直口	1530	1	X86385-W8a-BQ1R	頂底留__mm										
3	X86386	50百叶頂橫	避位	539	1	X86386-W8a-DH1	企料底部開避位__mm										
4	X86204	50上生下生中橫	避位	539	1	X86204-W8a-ZH1	底橫料防水巴鋸去__mm										
5	X86387	50生底橫	避位	529	1	X86387-W8a-SDH1	水線孔在企料——頂底										
6							安裝扣碼										
7							多點鎖芯型號:										
8							手柄型號:										
9							限位撐型號:										
10							T窗最大開度:										
窗玉用料							窗玉搭位數: 7mm										
1	X86199	50窗玉企	45°	1256.5	1	X86199-W8a-Y1	<table border="1"> <thead> <tr> <th>窗款</th> <th>寬度 (mm)</th> <th>高度 (mm)</th> <th>只/幅</th> <th>撐長</th> </tr> </thead> <tbody> <tr> <td>SH</td> <td>537</td> <td>1256.5</td> <td>1</td> <td>14'</td> </tr> </tbody> </table>	窗款	寬度 (mm)	高度 (mm)	只/幅	撐長	SH	537	1256.5	1	14'
窗款	寬度 (mm)	高度 (mm)	只/幅	撐長													
SH	537	1256.5	1	14'													
2	X86199	50窗玉企	45°	1256.5	1	X86199-W8a-Y2											
3	X86199	50窗玉橫	45°	537	1	X86199-W8a-Y3											
4	X86199	50窗玉橫	45°	537	1	X86199-W8a-Y4											
5	X86200	50玻璃線-企	直口	1180.7	1	X86200-W8a-BX1											
6	X86200	50玻璃線-企	直口	1180.7	1												
7	X86200	50玻璃線-橫	直口	425	2												

大圖版次	本圖版	-	-
-	日期	-	-
窗號		數量	
-		- 幅	
W8a/T2		15 幅	
		幅	
		幅	
圖號	W8a/T2		

 美特鋁質有限公司 MIDI Aluminium Fabricator Ltd.	工程號	J-859	拆圖	LRA	2023.5.6
	地盤	啟德站	復核		
名稱	啟德站	顏色	—	批准	—

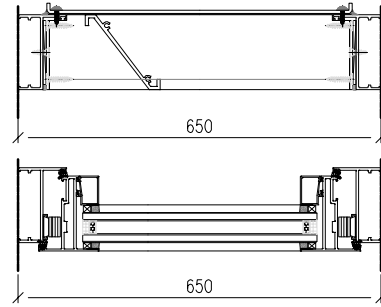
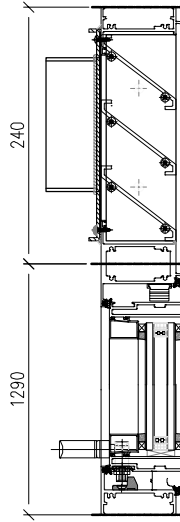
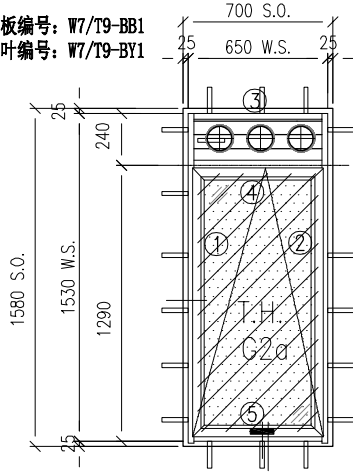


- 注意:
1. 玻璃線橫碰企
 2. 窗玉搭位7mm
 3. 滴水線比窗玉每頭長1mm
 4. TH窗玉裝HYLP14'扇撐
 5. 生窗底部需開去水孔
 6. 裝2組扣碼
 7. TH窗用立興配件, 鎖8點
 8. TH窗需裝窗拈2隻/玉, 框上裝2支

序號	料號	名稱	出筍	長度	支/幅	加工說明	加工細則
1	X86381	70生邊企	直口	1530	1	X86381-W2-BQ1	頂底留__mm
2	X86381	70生邊企	直口	1530	1	X86381-W2-BQ1R	頂底留__mm
3	X86389	70百叶頂橫	避位	684	1	X86389-W2-DH1	企料底部開避位__mm
4	X86205	70上生下生中橫	避位	684	1	X86205-W2-ZH1	底橫料防水巴鋸去__mm
5	X86388	70生底橫	避位	674	1	X86388-W2-SDH1	水線孔在企料——頂底
6							安裝扣碼
7							多點鎖芯型號:
8							手柄型號:
9							限位撐型號:
10							T窗最大開度:
窗玉用料							窗玉搭位數: 7mm
1	X86198	70窗玉企	45°	1256.5	1	X86198-W2-Y1	
2	X86198	70窗玉企	45°	1256.5	1	X86198-W2-Y2	
3	X86198	70窗玉橫	45°	682	1	X86198-W2-Y3	
4	X86198	70窗玉橫	45°	682	1	X86198-W2-Y4	
5	X86202	70玻璃線-企	直口	1180.7	2		窗款 寬度 (mm) 高度 (mm) 只/幅 撐長
6	X86202	70玻璃線-橫	直口	570	1		TH 682 1256.5 1 14''
7	X86202	70玻璃線-橫	直口	570	1	X86202-W2-BX4	
							大圖版次
							本圖版
							-
							日期
							-
							窗號
							數量
							- 幅
							W2/T3 21 幅
							幅
							幅
圖號							W2/T3

 美特鋁質有限公司 MIDI Aluminium Fabricator Ltd.	工程號	J-859	拆圖	LRA	2023. 5. 6
	地盤	啟德站	復核		
名稱	啟德站	顏色	—	批准	—

背板編號: W7/T9-BB1
百叶編號: W7/T9-BY1

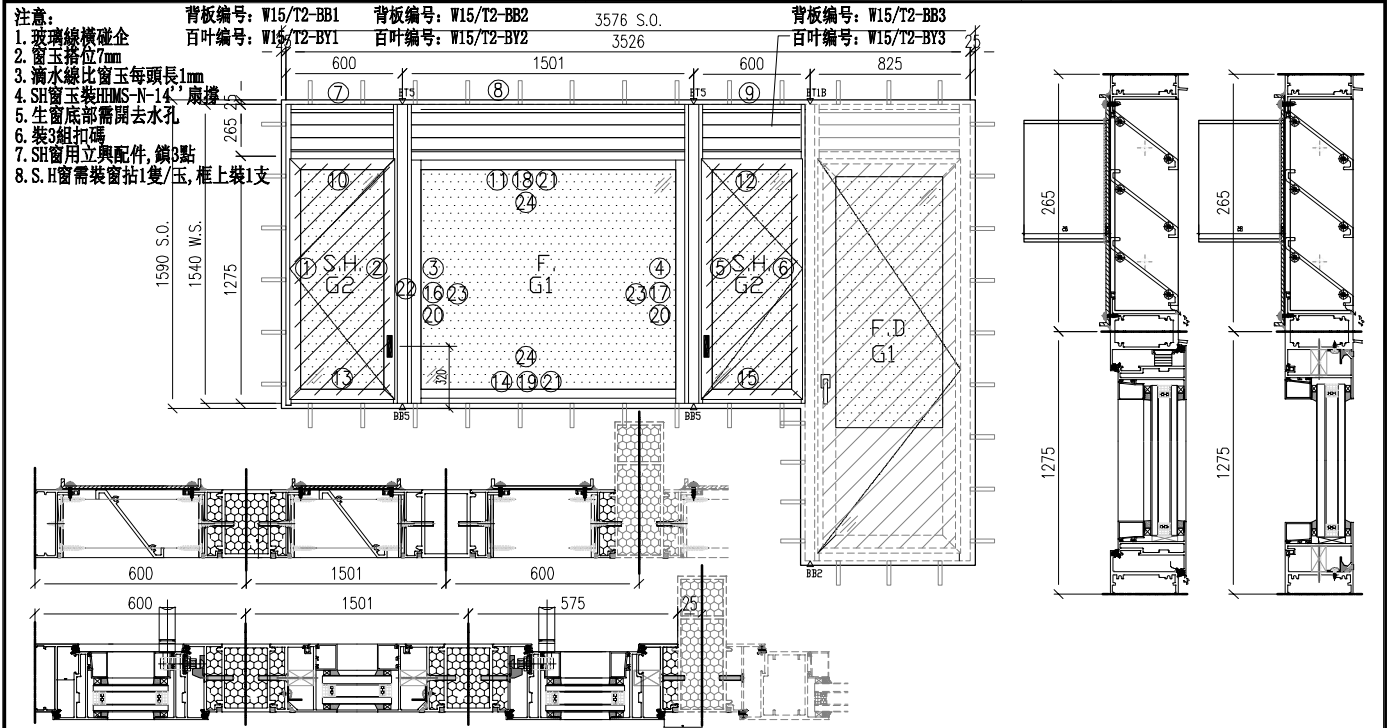


注意:

1. 玻璃線橫碰企
2. 窗玉搭位7mm
3. 滴水線比窗玉每頭長1mm
4. TH窗玉裝HYLP14'扇撐
5. 生窗底部需開去水孔
6. 裝2組扣碼
7. TH窗用立興配件, 鎖8點
8. TH窗需裝窗拈2隻/玉, 框上裝2支

序號	料號	名稱	出筍	長度	支/幅	加工說明	加工細則					
1	X86381	70生邊企	直口	1530	1	X86381-W7-BQ1	頂底留__mm					
2	X86381	70生邊企	直口	1530	1	X86381-W7-BQ1R	頂底留__mm					
3	X86389	70百叶頂橫	避位	614	1	X86389-W7-DH1	企料底部開避位__mm					
4	X86205	70上生下生中橫	避位	614	1	X86205-W7-ZH1	底橫料防水巴鋸去__mm					
5	X86388	70生底橫	避位	604	1	X86388-W7-SDH1	水線孔在企料——頂底					
6							安裝扣碼					
7							多點鎖芯型號:					
8							手柄型號:					
9							限位撐型號:					
10							T窗最大開度:					
窗玉用料							窗玉搭位數: 7mm					
1	X86198	70窗玉企	45°	1256.5	1	X86198-W7-Y1	窗款	寬度 (mm)	高度 (mm)	只/幅	撐長	
2	X86198	70窗玉企	45°	1256.5	1	X86198-W7-Y2						
3	X86198	70窗玉橫	45°	612	1	X86198-W7-Y3	TH	612	1256.5	1	14'	
4	X86198	70窗玉橫	45°	612	1	X86198-W7-Y4						
5	X86202	70玻璃線-企	直口	1180.7	2							
6	X86202	70玻璃線-企	直口	500	1							
7	X86202	70玻璃線-橫	直口	500	1	X86202-W7-BX4						
							大圖版次		本圖版		-	-
									日期		-	-
							窗號				數量	
							-				- 幅	
							W7/T9				6 幅	
											幅	
											幅	
圖號							W7/T9					

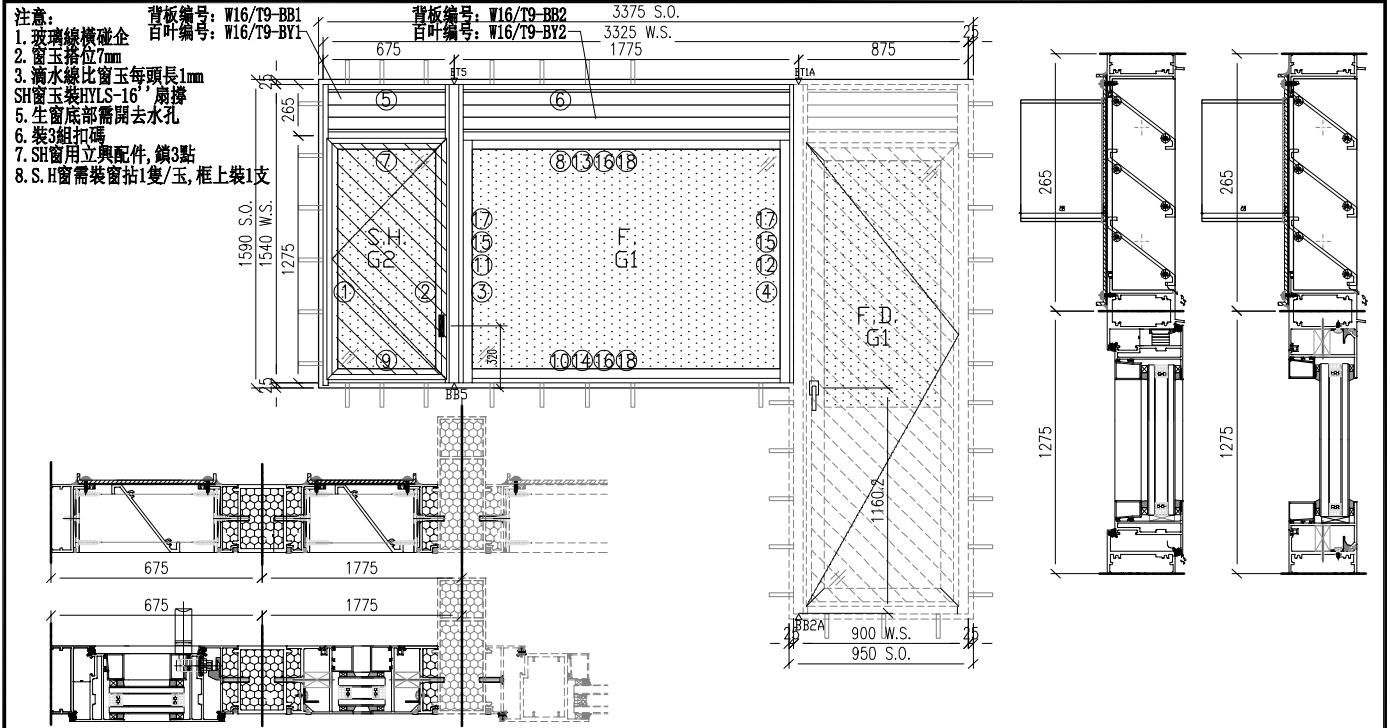
 美特鋁質 有限公司 MIDI Aluminium Fabricator Ltd.		工程號 J-859 地 盤 启德站 顏 色 —	拆圖 LRA 復核 — 批准 —	2023. 5. 6
名稱	启德站		顏色	—



序號	料號	名稱	出筭	長度	支/幅	加工說明
1	X86381	70生邊企	直口	1540	1	X86381-W15-BQ1
2	X86007	70生夾企	直口	1540	1	X86007-W15-JQ1
3	X86007	70生夾企	直口	1540	1	X86007-W15-JQ2
4	X86007	70生夾企	直口	1540	1	X86007-W15-JQ3
5	X86007	70生夾企	直口	1540	1	X86007-W15-JQ4
6	X86007	70生夾企	直口	1540	1	X86007-W15-JQ5
7	X86389	70百叶頂橫	避位	544	1	X86389-W15-DH1
8	X86389	70百叶頂橫	避位	1425	1	X86389-W15-DH2
9	X86389	70百叶頂橫	避位	524	1	X86389-W15-DH3
10	X86205	70上生下生中橫	避位	544	1	X86205-W15-ZH1
11	X86205	70上生下生中橫	避位	1425	1	X86205-W15-ZH2
12	X86205	70上生下生中橫	避位	524	1	X86205-W15-ZH3
13	X86388	70生底橫	避位	534	1	X86388-W15-SDH1
14	X86388	70生底橫	避位	1415	1	X86388-W15-SDH2
15	X86388	70生底橫	避位	514	1	X86388-W15-SDH3
16	X86263	70反拍線企	避位	1227.5	1	X86263-W15-FP1
17	X86263	70反拍線企	避位	1227.5	1	X86263-W15-FP1R
18	X86263	70反拍線橫	避位	1352	1	X86263-W15-FP2
19	X86263	70反拍線橫	避位	1352	1	X86263-W15-FP2R
20	JM1052	反拍線擋膠鋁角	直口	1227.5	2	JM1052-W15-LJ1
21	JM1052	反拍線擋膠鋁角	直口	1352	2	JM1052-W15-LJ2
22	X86108	中企通	直口	1540	2	X86108-W15-QT1
23	X86201	70梗玻璃線-企	直口	1170.5	2	
24	X86201	70梗玻璃線-橫	直口	1313	2	
窗玉用料						
1	X86198	70窗玉企	45°	1241.5	1	X86198-W15-Y1
2	X86198	70窗玉企	45°	1241.5	1	X86198-W15-Y2
3	X86198	70窗玉橫	45°	542	1	X86198-W15-Y3
4	X86198	70窗玉橫	45°	542	1	X86198-W15-Y4
5	X86198	70窗玉企	45°	1241.5	1	X86198-W15-Y5
6	X86198	70窗玉企	45°	1241.5	1	X86198-W15-Y6
7	X86198	70窗玉橫	45°	542	1	X86198-W15-Y7
8	X86198	70窗玉橫	45°	542	1	X86198-W15-Y8
9	X86202	70玻璃線-企	直口	1165.7	2	
10	X86202	70玻璃線-企	直口	1165.7	1	X86202-W15-BX2

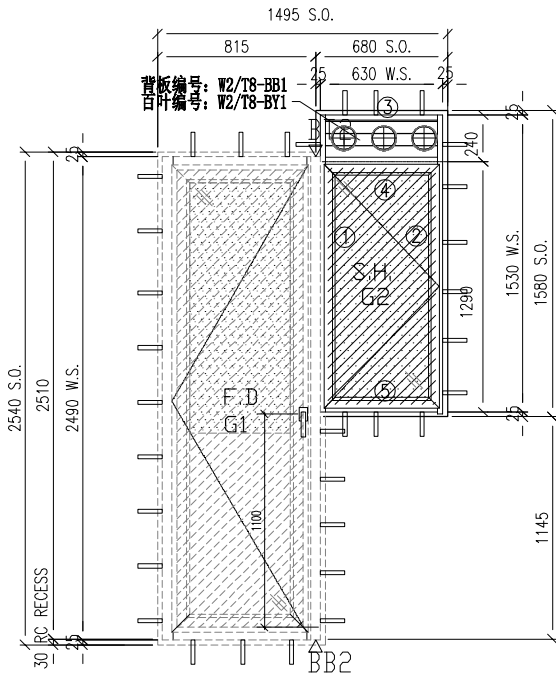
加工細則				
頂底留 <u> </u> mm				
頂底留 <u> </u> mm				
企料底部開避位 <u> </u> mm				
底橫料防水巴鋸去 <u> </u> mm				
水線孔在企料 <u> </u> 頂底				
安裝扣碼				
多點鎖芯型號:				
手柄型號:				
限位撐型號:				
T窗最大開度:				
窗玉搭位數: 7mm				
窗款	寬度 (mm)	高度 (mm)	只/幅	撐長
SHL	542	1241.5	1	14''
SHR	542	1241.5	1	14''
大圖版次				
本圖版		-	-	
日期		-	-	
窗 號			數量	
-			- 幅	
W15/T2			1 幅	
-			幅	
-			幅	
圖號	W15/T2			

 美特鋁質 有限公司 MIDI Aluminium Fabricator Ltd.		工程號	J-859	拆圖	LRA	2023.5.6
名稱		啟德站	地盤	啟德站	復核	
		顏色	—	批准	—	—

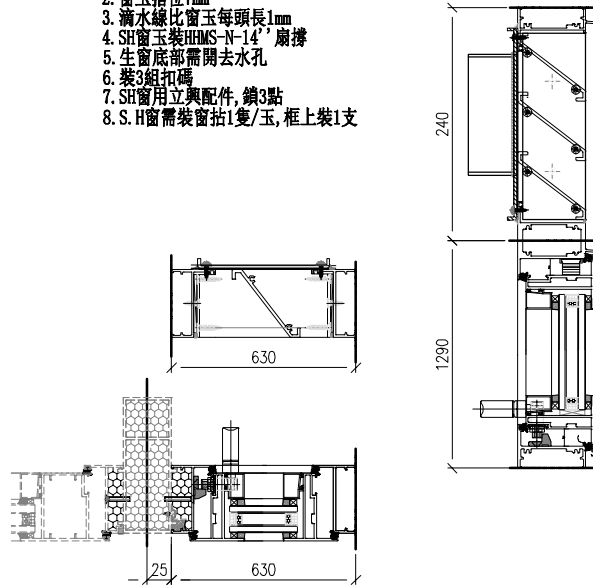


序號	料號	名稱	出筍	長度	支/幅	加工說明	加工細則				
1	X86381	70生邊企	直口	1540	1	X86381-W16-BQ1	頂底留 - mm				
2	X86007	70生夾企	直口	1540	1	X86007-W16-JQ1	頂底留 - mm				
3	X86007	70生夾企	直口	1540	1	X86007-W16-JQ2	企料底部開避位 - mm				
4	X86007	70生夾企	直口	1540	1	X86007-W16-JQ3	底橫料防水巴鋸去 - mm				
5	X86389	70百叶頂橫	避位	619	1	X86389-W16-DH1	水線孔在企料——頂底				
6	X86389	70百叶頂橫	避位	1699	1	X86389-W16-DH2	安裝扣碼				
7	X86205	70上生下生中橫	避位	619	1	X86205-W16-ZH1	多點鎖芯型號:				
8	X86205	70上生下生中橫	避位	1699	1	X86205-W16-ZH2	手柄型號:				
9	X86388	70生底橫	避位	609	1	X86388-W16-SDH1	限位撐型號:				
10	X86388	70生底橫	避位	1689	1	X86388-W16-SDH2	T窗最大開度:				
11	X86263	70反拍線企	避位	1227.5	1	X86263-W16-FP1	窗玉搭位數: 7mm				
12	X86263	70反拍線企	避位	1227.5	1	X86263-W16-FP1R					
13	X86263	70反拍線橫	避位	1626	1	X86263-W16-FP2					
14	X86263	70反拍線橫	避位	1626	1	X86263-W16-FP2R					
15	JM1052	反拍線擋膠鋁角	直口	1227.5	2	JM1052-W16-LJ1	窗款	寬度 (mm)	高度 (mm)	只/幅	撐長
16	JM1052	反拍線擋膠鋁角	直口	1626	2	JM1052-W16-LJ2	SHL	617	1241.5	1	14''
17	X86108	中企通	直口	1540	1	X86108-W16-QT1					
18	X86201	70梗玻璃線-企	直口	1170.5	2						
19	X86201	70梗玻璃線-橫	直口	1587	2						
窗玉用料											
1	X86198	70窗玉企	45°	1241.5	1	X86198-W16-Y1	大圖版次		本圖版	-	-
2	X86198	70窗玉企	45°	1241.5	1	X86198-W16-Y2	-		日期	-	-
3	X86198	70窗玉橫	45°	617	1	X86198-W16-Y3	窗號		數量		
4	X86198	70窗玉橫	45°	617	1	X86198-W16-Y4	-		- 幅		
5	X86202	70玻璃線-企	直口	1165.7	1		W16/T9		1 幅		
6	X86202	70玻璃線-企	直口	1165.7	1	X86202-W16-BX2			幅		
7	X86202	70玻璃線-橫	直口	505	2				幅		
							圖號	W16/T9			

 美特鋁質有限公司 MIDI Aluminium Fabricator Ltd.	工程號	J-859	拆圖	LRA	2023. 5. 6
	地盤	啟德站	復核		
名稱	啟德站	顏色	—	批准	—

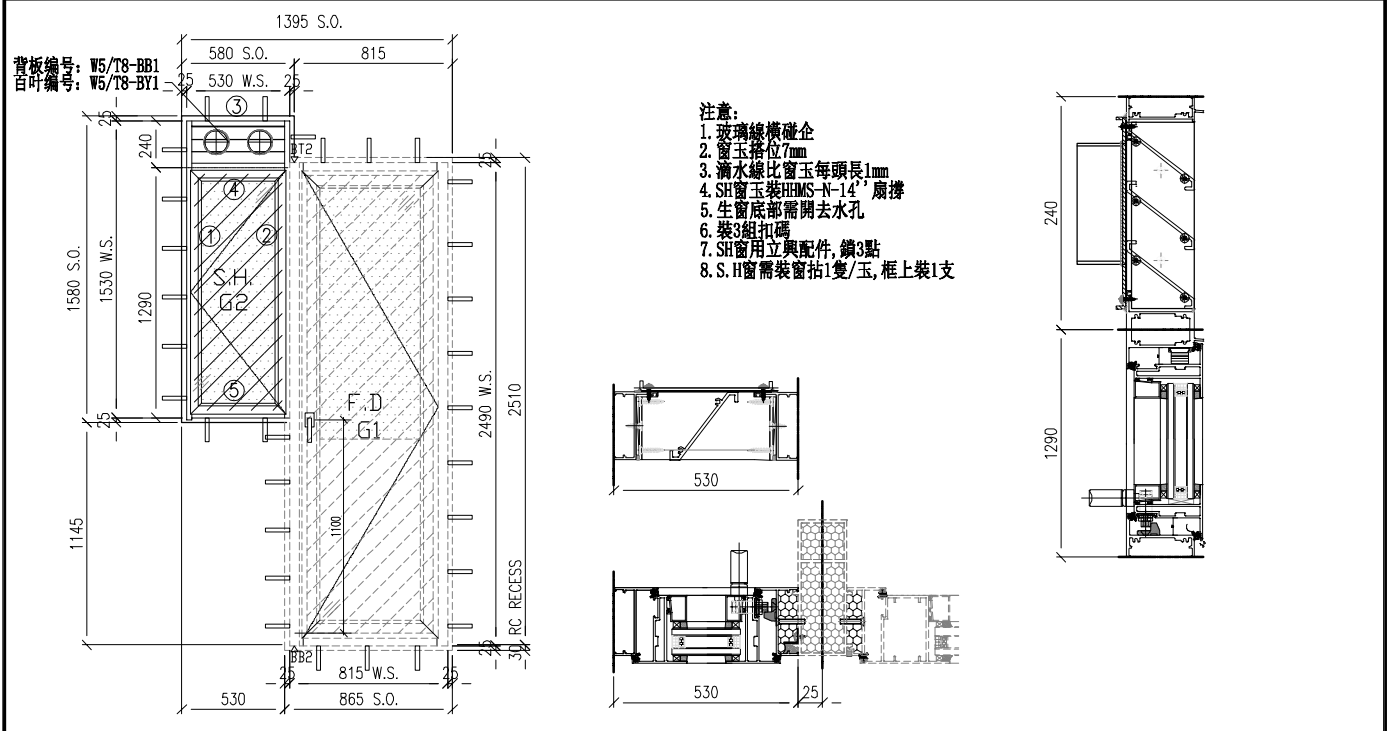


- 注意:
1. 玻璃線橫碰企
 2. 窗玉搭位7mm
 3. 滴水線比窗玉每頭長1mm
 4. SH窗玉裝HMS-N-14'扇撐
 5. 生窗底部需開去水孔
 6. 裝3組扣碼
 7. SH窗用立興配件, 鎖3點
 8. S. H窗需裝窗括1隻/玉, 框上裝1支



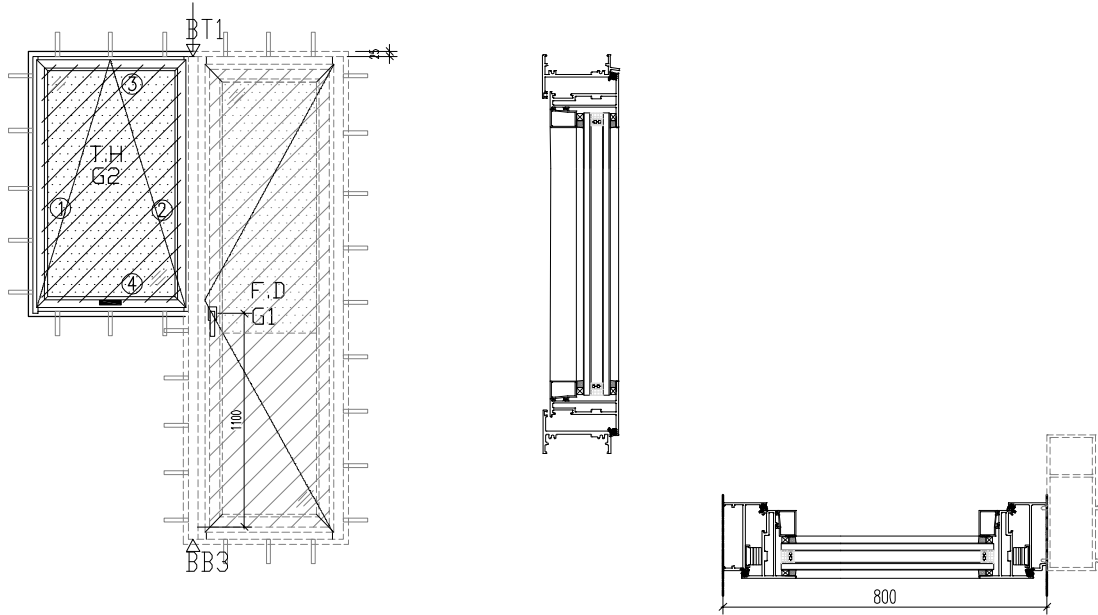
序號	料號	名稱	出筍	長度	支/幅	加工說明	加工細則					
1	X86381	70生邊企	直口	1530	1	X86381-W2-BQ1a	頂底留— mm					
2	X86381	70生邊企	直口	1530	1	X86381-W2-BQ2a	頂底留— mm					
3	X86389	70百叶頂橫	避位	594	1	X86389-W2-DH1a	企料底部開避位— mm					
4	X86205	70上生下生中橫	避位	594	1	X86205-W2-ZH1a	底橫料防水巴鋸去— mm					
5	X86388	70生底橫	避位	584	1	X86388-W2-SDH1a	水線孔在企料—頂底					
6							安裝扣碼					
7							多點鎖芯型號:					
8							手柄型號:					
9							限位撐型號:					
10							T窗最大開度:					
窗玉用料							窗玉搭位數: 7mm					
1	X86198	70窗玉企	45°	1256.5	1	X86198-W2-Y1a	窗款	寬度 (mm)	高度 (mm)	只/幅	撐長	
2	X86198	70窗玉企	45°	1256.5	1	X86198-W2-Y2a						
3	X86198	70窗玉橫	45°	592	1	X86198-W2-Y3a						
4	X86198	70窗玉橫	45°	592	1	X86198-W2-Y4a						
5	X86202	70玻璃線-企	直口	1180.7	1	X86202-W2-BX1a						
6	X86202	70玻璃線-企	直口	1180.7	1							
7	X86202	70玻璃線-橫	直口	480	2							
							大圖版次					
							本圖版		-		-	
							日期		-		-	
							窗 號				數量	
							-				- 幅	
							W2/T8				21 幅	
											幅	
											幅	
圖號							W2/T8					

 美特鋁質有限公司 MIDI Aluminium Fabricator Ltd.	工程號	J-859	拆圖	LRA	2023. 5. 6
	地盤	啟德站	復核		
名稱	啟德站	顏色	—	批准	—



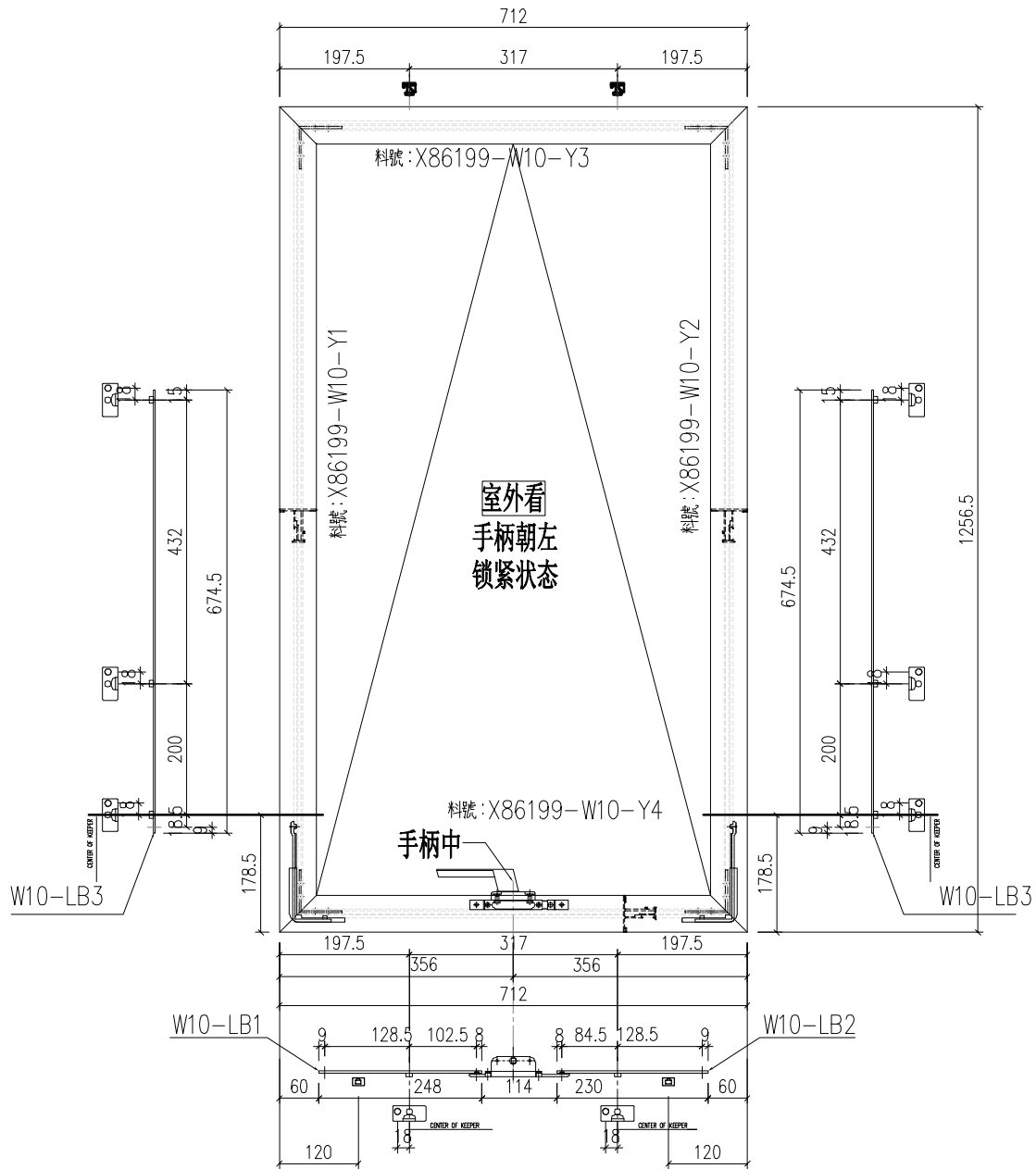
序號	料號	名稱	出筍	長度	支/幅	加工說明	加工細則					
1	X86381	70生邊企	直口	1530	1	X86381-W5-BQ1	頂底留__mm					
2	X86381	70生邊企	直口	1530	1	X86381-W5-BQ2	頂底留__mm					
3	X86389	70百叶頂橫	避位	494	1	X86389-W5-DH1	企料底部開避位__mm					
4	X86205	70上生下生中橫	避位	494	1	X86205-W5-ZH1	底橫料防水巴鋸去__mm					
5	X86388	70生底橫	避位	484	1	X86388-W5-SDH1	水線孔在企料——頂底					
6							安裝扣碼					
7							多點鎖芯型號:					
8							手柄型號:					
9							限位撐型號:					
10							T窗最大開度:					
窗玉用料							窗玉搭位數: 7mm					
1	X86198	70窗玉企	45°	1256.5	1	X86198-W5-Y1						
2	X86198	70窗玉企	45°	1256.5	1	X86198-W5-Y2						
3	X86198	70窗玉橫	45°	492	1	X86198-W5-Y3						
4	X86198	70窗玉橫	45°	492	1	X86198-W5-Y4						
5	X86202	70玻璃線-企	直口	1180.7	1		窗款	寬度 (mm)	高度 (mm)	只/幅	撐長	
6	X86202	70玻璃線-企	直口	1180.7	1	X86202-W5-BX2	SH	492	1256.5	1	14''	
7	X86202	70玻璃線-橫	直口	380	2							
							大圖版次		本圖版		-	-
									日期		-	-
							窗號				數量	
							-				- 幅	
							W5/T8				15 幅	
											幅	
											幅	
圖號							W5/T8					

 美特鋁質有限公司 MIDI Aluminium Fabricator Ltd.	工程號	J-859	拆圖	LRA	2023.6.8
	地盤	啟德站	復核		
名稱	啟德站	顏色	—	批准	—



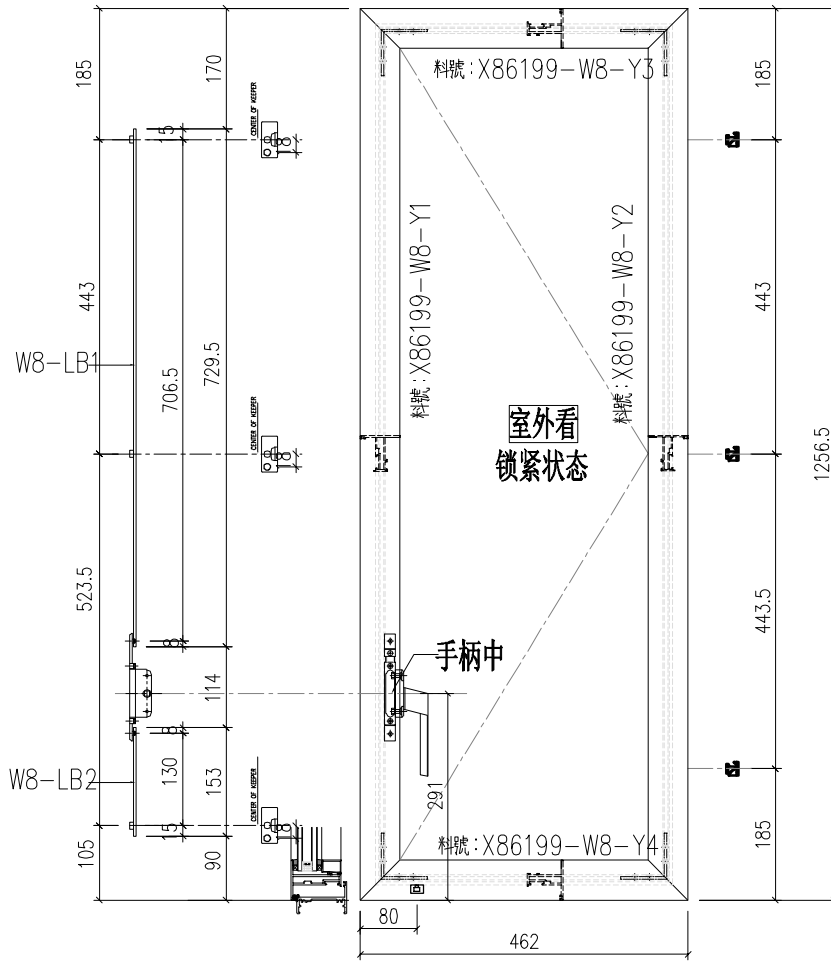
序號	料號	名稱	出筍	長度	支/幅	加工說明	加工細則				
1	X86381	70生邊企	直口	1315	1	X86381-W8-BQ1	頂底留 - mm				
2	X86007	70生夾企	直口	1315	1	X86007-W8-BQ1R	頂底留 - mm				
3	X86389	70百叶頂橫	避位	769	1	X86389-W8-DH1	企料底部開避位 - mm				
4	X86388	70生底橫	避位	759	1	X86388-W8-SDH1	底橫料防水巴鋸去 - mm				
							水線孔在企料——頂底				
							安裝扣碼				
							多點鎖芯型號:				
							手柄型號:				
							限位撐型號:				
							T窗最大開度:				
							窗玉搭位數: 7mm				
窗玉用料											
1	X86198	70窗玉企	45°	1277	1	X86198-W8-Y1					
2	X86198	70窗玉企	45°	1277	1	X86198-W8-Y2					
3	X86198	70窗玉橫	45°	767	1	X86198-W8-Y3					
4	X86198	70窗玉橫	45°	767	1	X86198-W8-Y4					
5	X86202	70玻璃線-企	直口	1201.2	2		窗款	寬度 (mm)	高度 (mm)	只/幅	撐長
6	X86202	70玻璃線-橫	直口	655	1		TH	767	1277	1	14''
7	X86202	70玻璃線-橫	直口	655	1	X86202-W8-BX4					
							大圖版次	本圖版	-	-	
							-	日期	-	-	
							窗號	數量			
							-	- 幅			
							W8/T1	19 幅			
								幅			
								幅			
圖號							W8/T1				

 美特鋁質有限公司 MIDI Aluminium Fabricator Ltd.				類別		物料號	
				制圖	LRA	2023.5.6	圖號 W10/T1-FY1
修改	-	-		復核	-	-	數量 2
日期	-	-		批准			位置




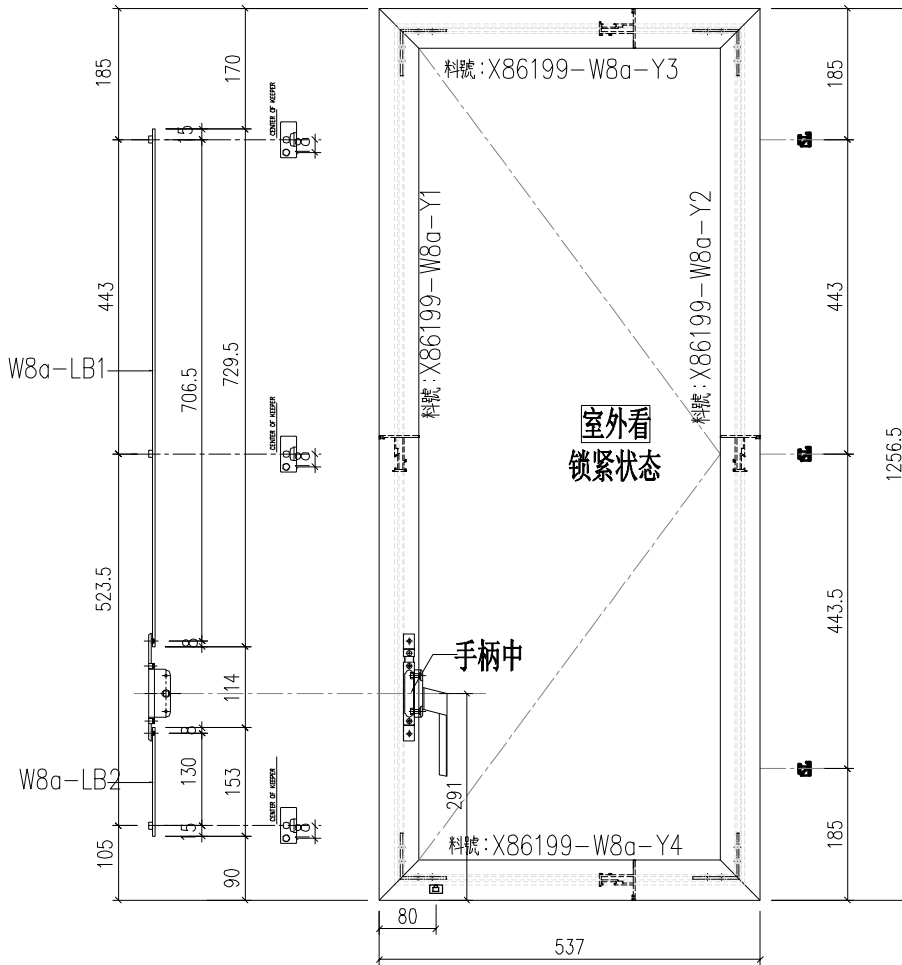
工程號	J-859	地盤	啟德站	附 件
名稱	多点锁放样图		採用	
材料	H122785		地盤	
顏色	深灰色		工廠	

 美特鋁質 有限公司 MIDI Aluminium Fabricator Ltd.				類別		物料號	
				制圖	LRA	2023.5.6	圖號 W8/T2-FY1
修改	-	-		復核	-	-	數量 15
日期	-	-		批准			位置



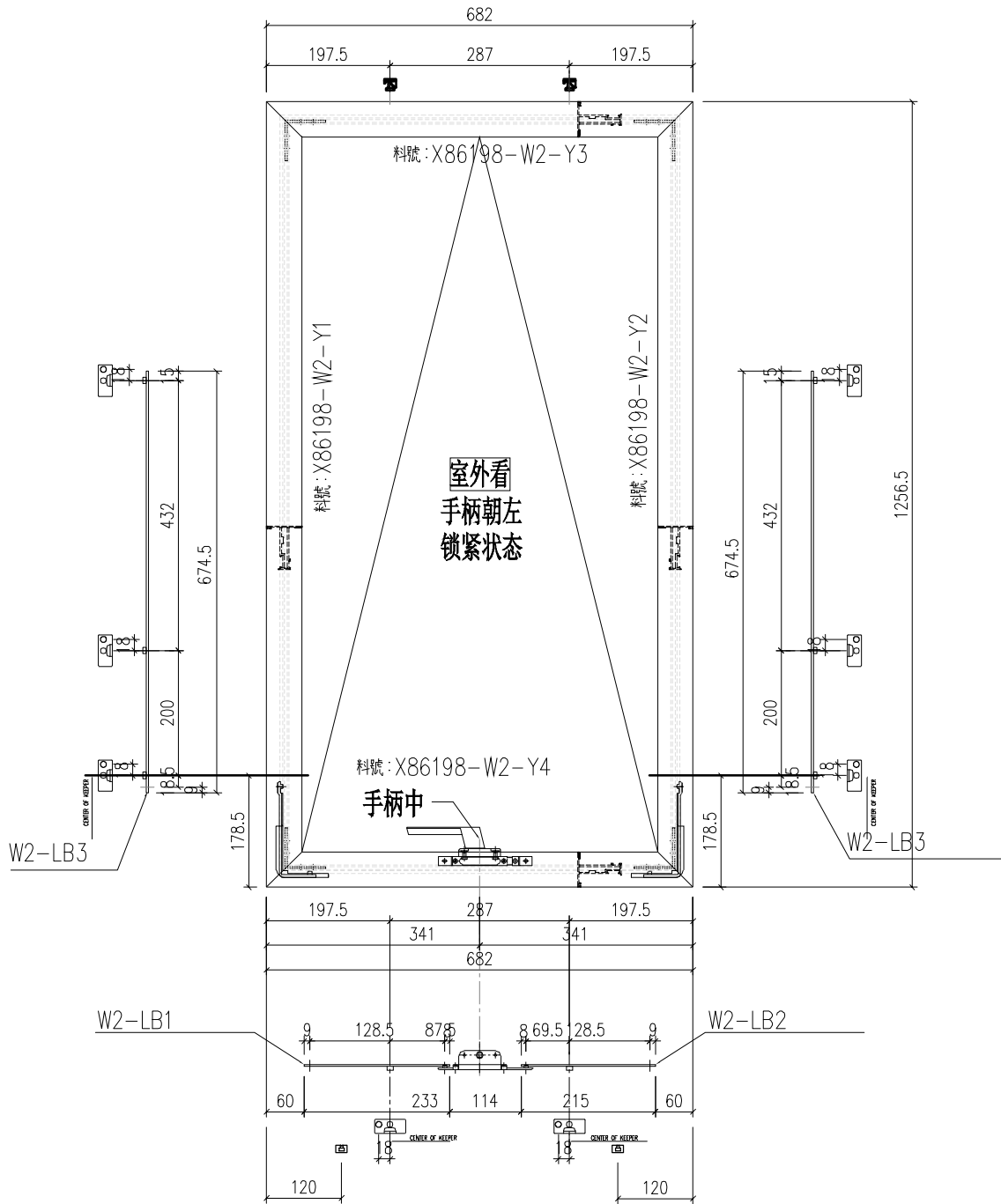
工程號	J-859	地盤	啟德站	附件
名稱	多点锁放样图		採用	
材料	H122785		地盤	
顏色	深灰色		工廠	

 美特鋁質有限公司 MIDI Aluminium Fabricator Ltd.				類別		物料號	
				制圖	LRA	2023.5.6	圖號 W8a/T2-FY1
修改	-	-		復核	-	-	數量 15
日期	-	-		批准			位置



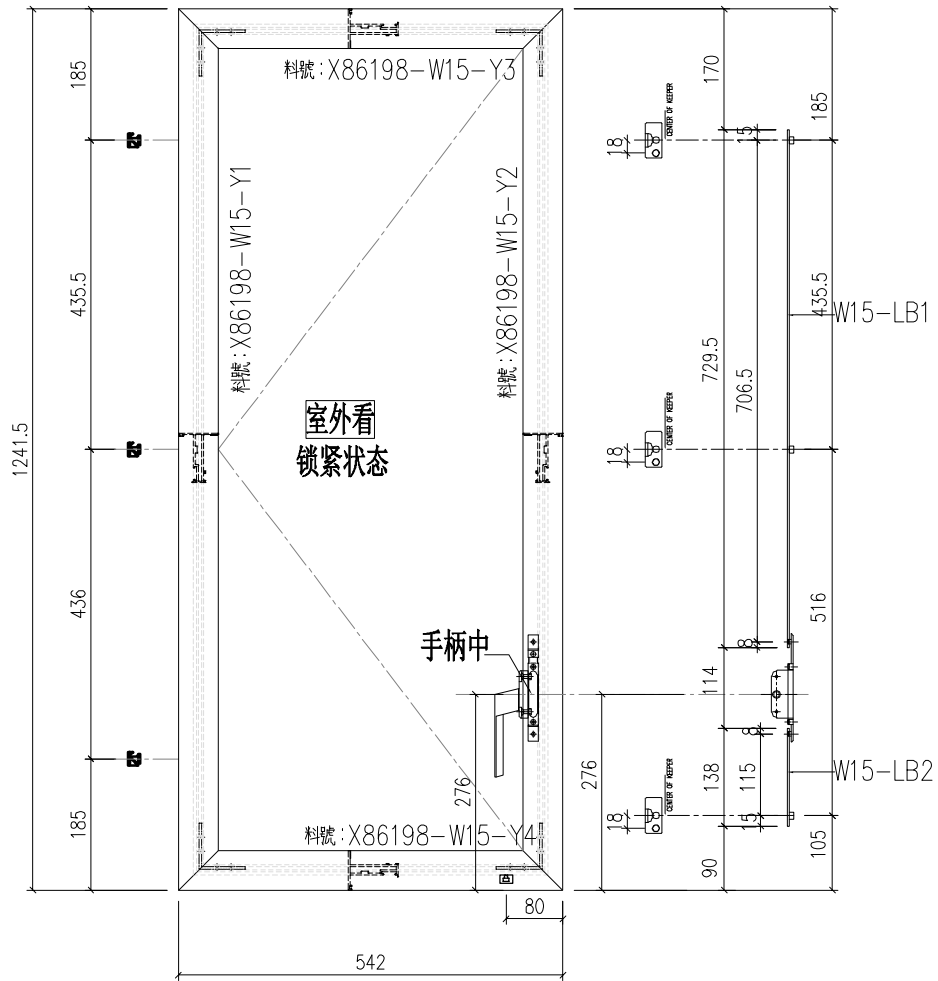
工程號	J-859	地盤	啟德站	附件
名稱	多点锁放样图		採用	
材料	H122785		地盤	
顏色	深灰色		工廠	

 美特鋁質 有限公司 MIDI Aluminium Fabricator Ltd.				類別		物料號	
修改	-	-		制圖	LRA	2023.5.6	圖號 W2/T3-FY1
日期	-	-		復核	-	-	數量 21
				批准			位置



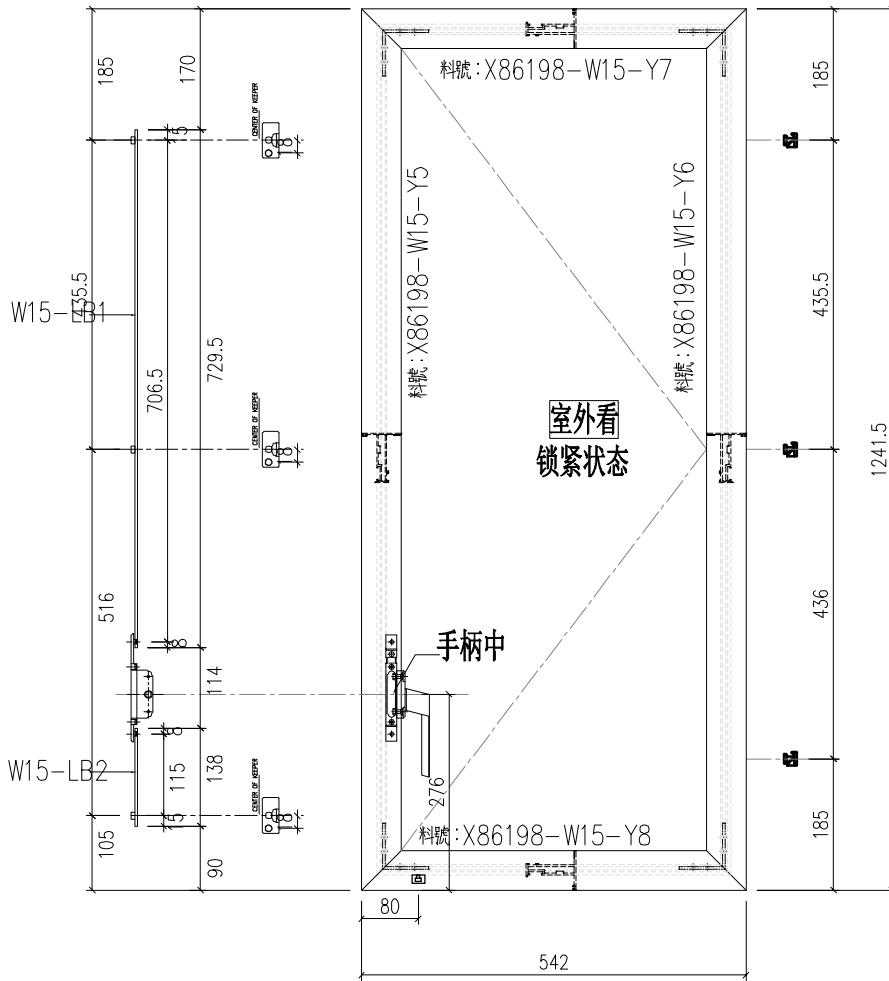
工程號	J-859	地盤	啟德站	附件
名稱	多点锁放样图		採用	
材料	H122785		地盤	
顏色	深灰色		工廠	

 美特鋁質 有限公司 MIDI Aluminium Fabricator Ltd.				類別		物料號	
				制圖	LRA	2023.5.6	圖號 W15/T2-FY1
修改	-	-		復核	-	-	數量 1
日期	-	-		批准			位置



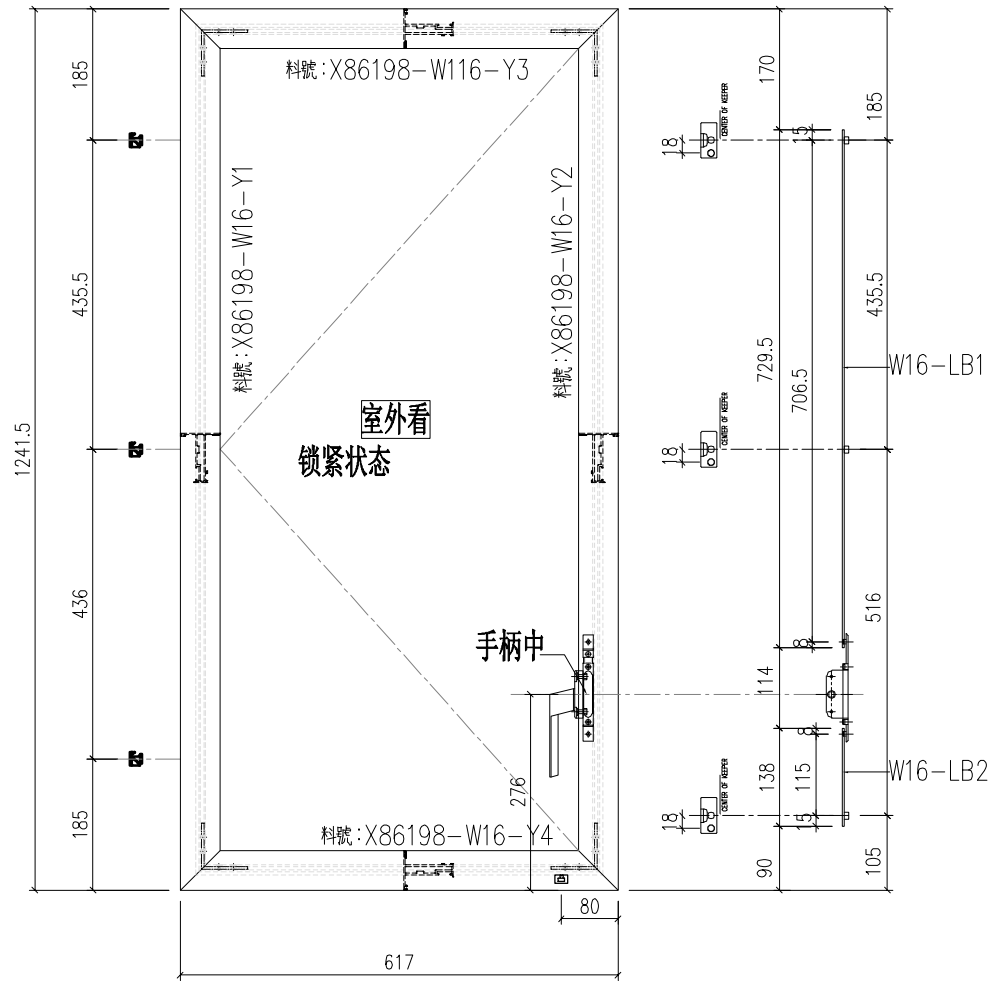
工程號	J-859	地盤	啟德站	附 件
名稱	多点锁放样图		採用	
材料	H122785		地盤	
顏色	深灰色		工廠	

 美特鋁質 有限公司 MIDI Aluminium Fabricator Ltd.				類別		物料號	
				制圖	LRA	2023.5.6	圖號 W15/T2-FY2
修改	-	-		復核	-	-	數量 1
日期	-	-		批准			位置



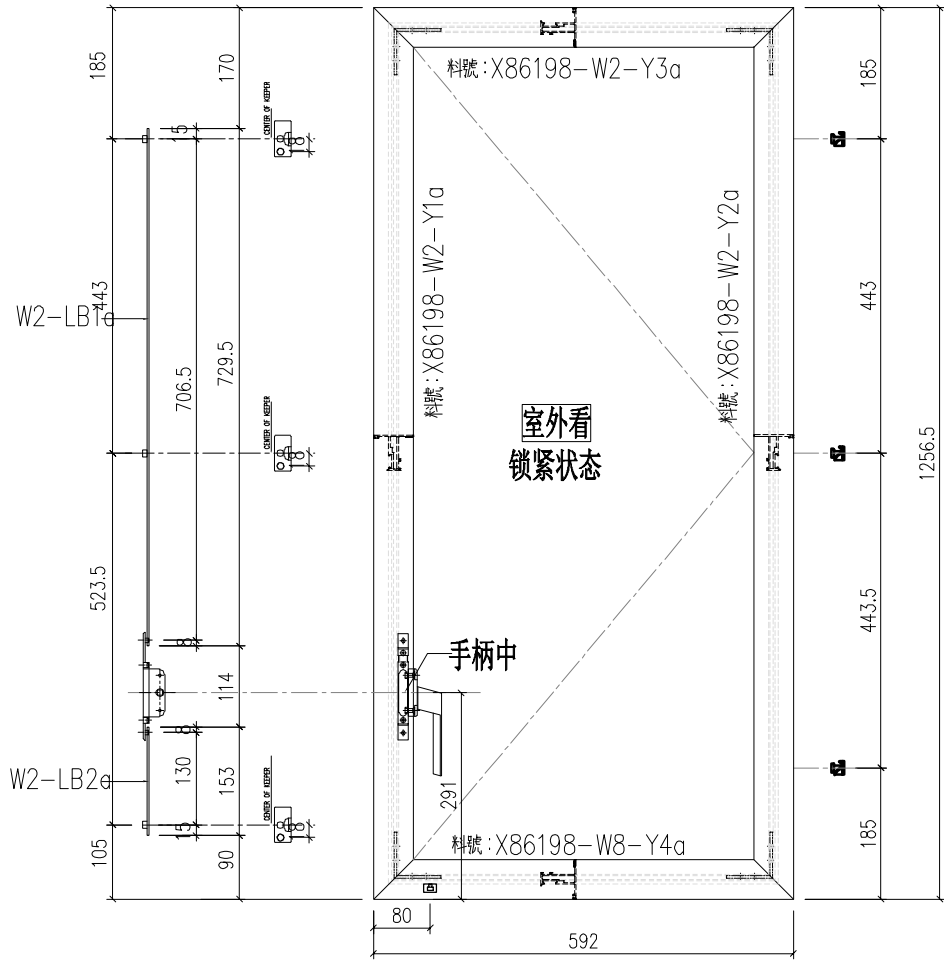
工程號	J-859	地盤	啟德站	附件
名稱	多点锁放样图		採用	
材料	H122785		地盤	
顏色	深灰色		工廠	

 美特鋁質 有限公司 MIDI Aluminium Fabricator Ltd.				類別		物料號	
修改	-	-		制圖	LRA	2023.5.6	圖號 W16/T9-FY1
日期	-	-		復核	-	-	數量 1
				批准			位置



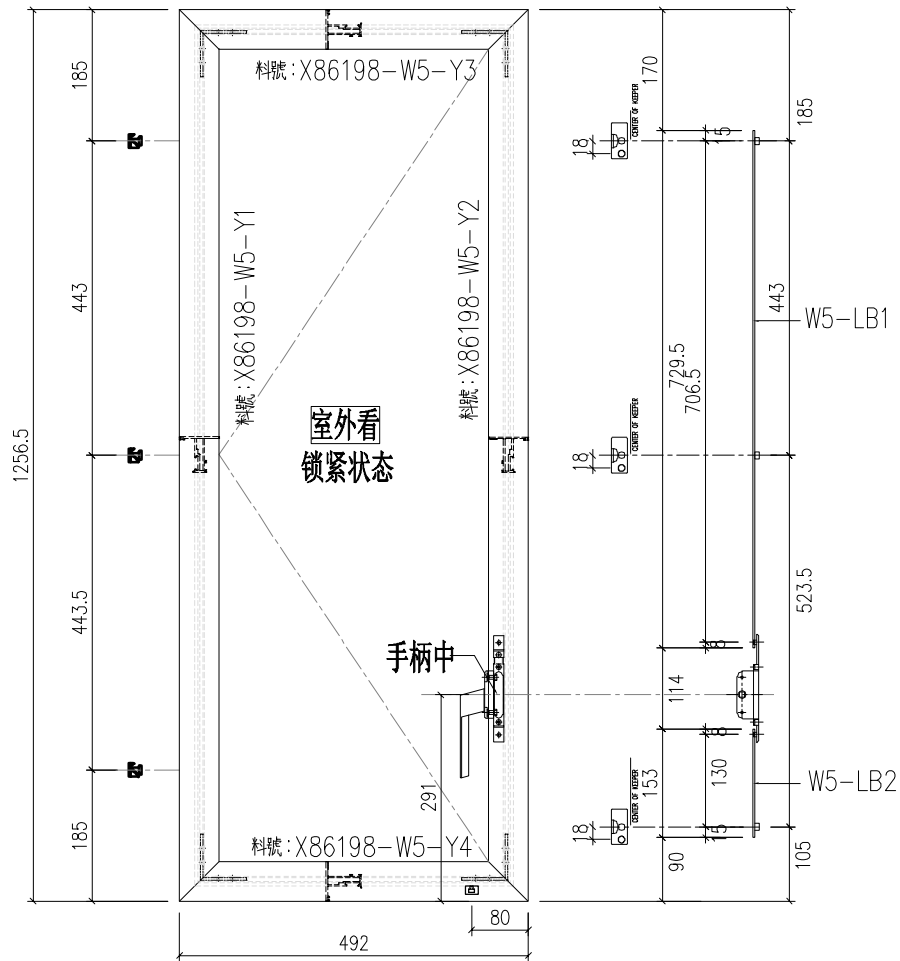
工程號	J-859	地盤	啟德站	附 件
名稱	多点锁放样图		採用	
材料	H122785		地盤	
顏色	深灰色		工廠	

 美特鋁質有限公司 MIDI Aluminium Fabricator Ltd.				類別		物料號	
				制圖	LRA	2023.5.6	圖號 W2/T8-FY1
修改	-	-		復核	-	-	數量 21
日期	-	-		批准			位置




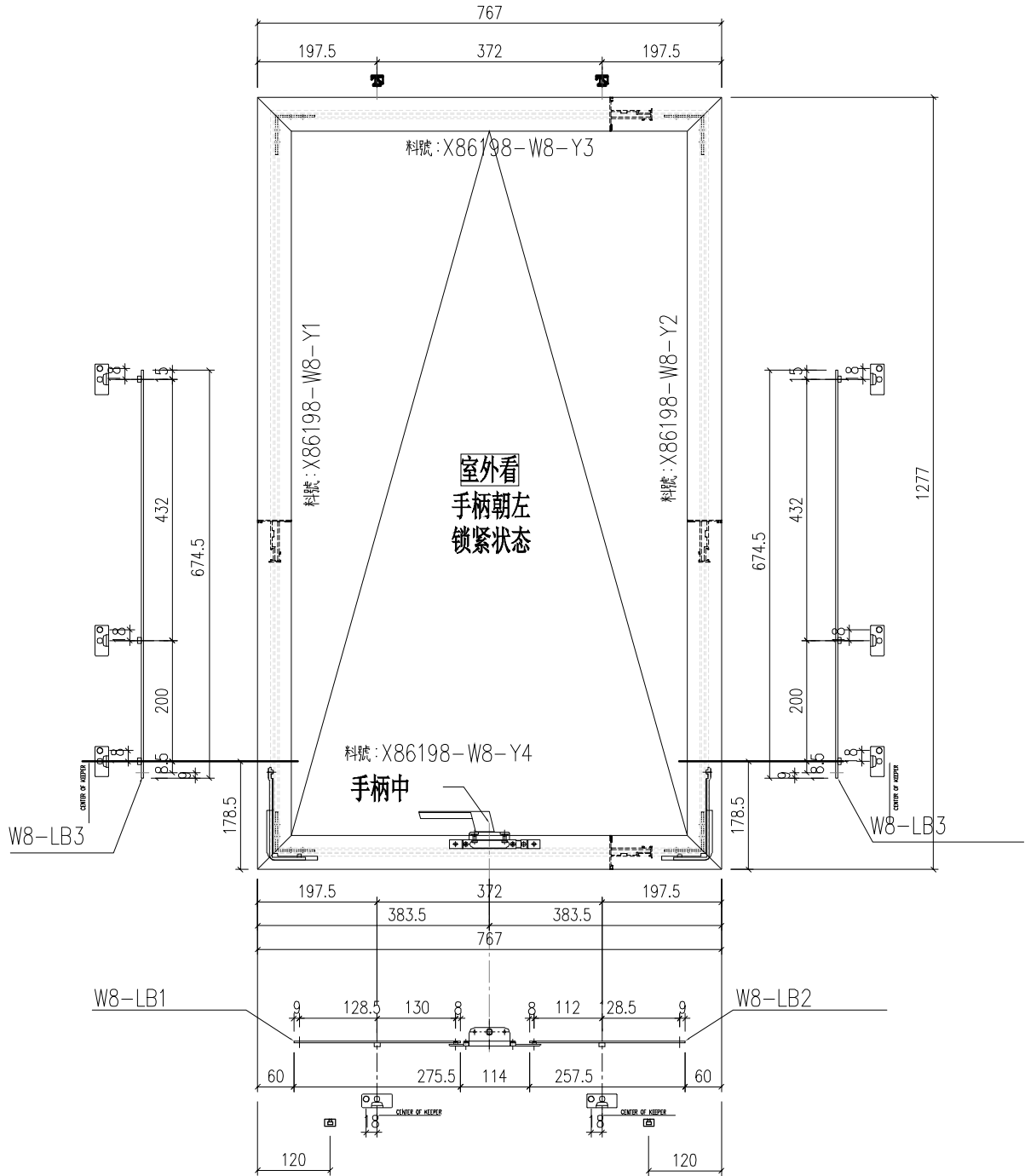
工程號	J-859	地盤	啟德站	附 件
名稱	多点锁放样图		採用	
材料	H122785		地盤	
顏色	深灰色		工廠	

 美特鋁質有限公司 MIDI Aluminium Fabricator Ltd.				類別		物料號	
修改	-	-		制圖	LRA	2023.5.6	圖號 W5/T8-FY1
日期	-	-		復核	-	-	數量 15
				批准			位置



工程號	J-859	地盤	啟德站	附件
名稱	多点锁放样图		採用	
材料	H122785		地盤	
顏色	深灰色		工廠	

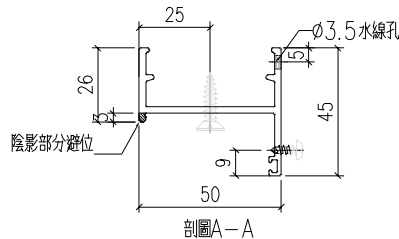
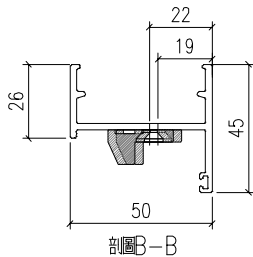
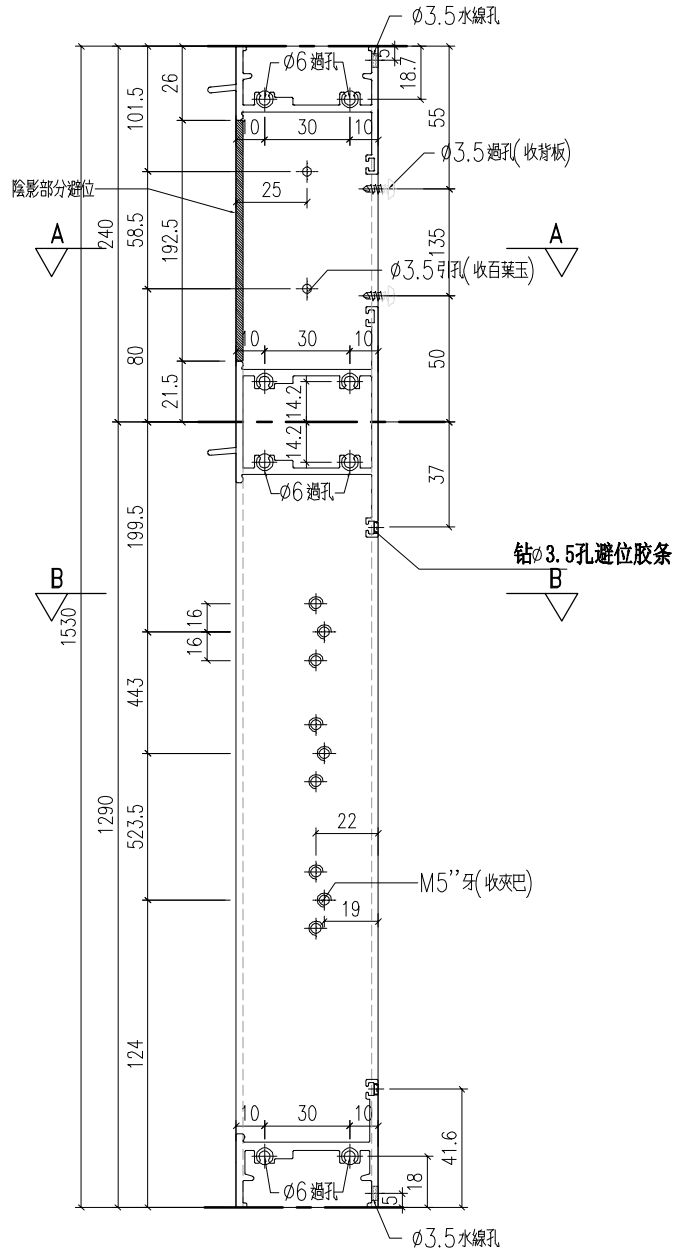
 美特鋁質有限公司 MIDI Aluminium Fabricator Ltd.				類別		物料號	
修改	-	-		制圖	LRA	2023.6.8	圖號 W8/T1-FY1
日期	-	-		復核	-	-	數量 19
				批准			位置



工程號	J-859	地盤	啟德站	附件
名稱	多点锁放样图		採用	
材料	H122785		地盤	
顏色	深灰色		工廠	

 美特鋁質 有限公司 MIDI Aluminium Fabricator Ltd.				類別		物料斗號	
修改	-	-		制圖	LRA	2023.5.6	圖號 X86385-W8-BQ1
日期	-	-		復核	-	-	數量 -
				批准			位置

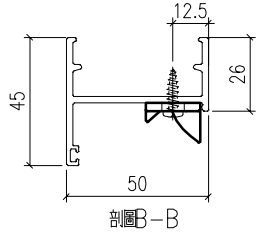
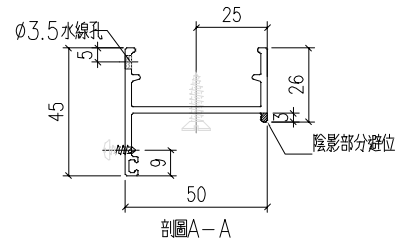
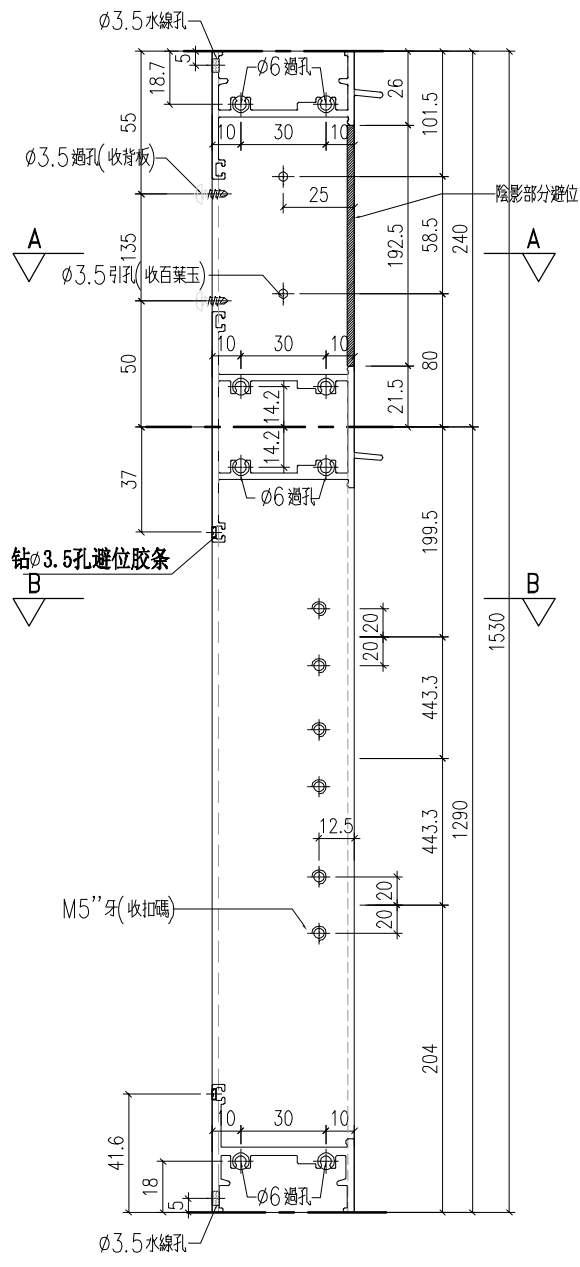
物料編號	數量
X86385-W8-BQ1	15
X86385-W8a-BQ1	15



工程號	J-859	地盤	啟德站	附件
名稱	生邊企加工圖		採用	
材料	X86385		地盤	
顏色	-		工廠	

 美特鋁質 有限公司 MIDI Aluminium Fabricator Ltd.				類別		物料號	
修改	-	-		制圖	LRA	2023.5.6	圖號 X86385-W8-BQ1R
日期	-	-		復核	-	-	數量 -
				批准			位置

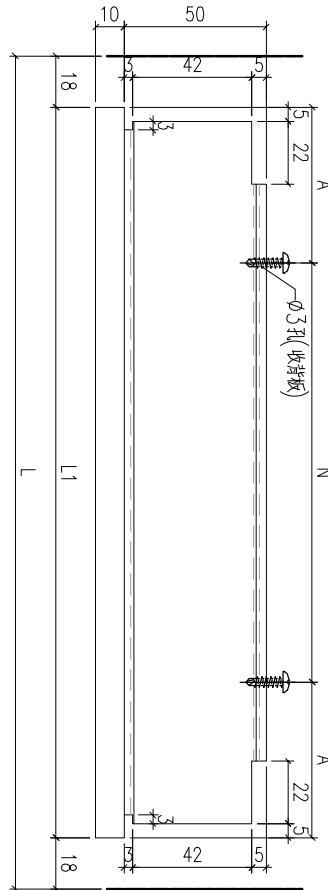
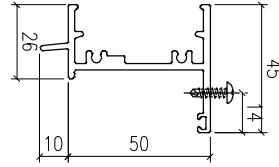
物料編號	數量
X86385-W8-BQ1R	15
X86385-W8a-BQ1R	15



工程號	J-859	地盤	啟德站	附 件
名稱	生邊企加工圖		採用	
材料	X86385		地盤	
顏色	-		工廠	

 美特鋁質 有限公司 MIDI Aluminium Fabricator Ltd.				類別		物料號	
修改	-	-		制圖	LRA	2023.5.6	圖號 X86386-W10-DH1
日期	-	-		復核	-	-	數量 -
				批准			位置

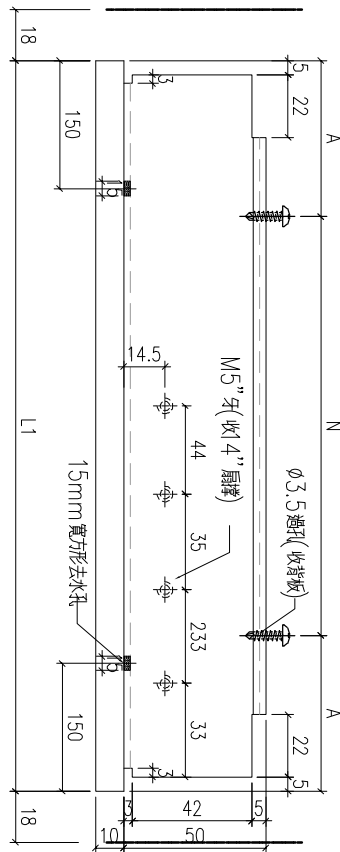
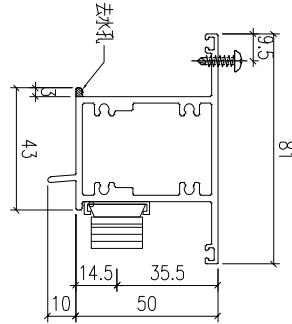
物料編號	數量	分格 L	長度 L1	N	A
X86386-W10-DH1 2	750	714	2x300	57	
X86386-W8-DH1 15	500	464	1x300	82	
X86386-W8-DH1 15	575	539	1x300	119.5	



工程號	J-859	地盤	啟德站	附 件
名稱	生頂橫加工圖		採用	
材料	X86386		地盤	
顏色	-		工廠	

 美特鋁質有限公司 MIDI Aluminium Fabricator Ltd.				類別		物料號	
修改	-	-		制圖	LRA	2023.5.6	圖號 X86204-W10-ZH1
日期	-	-		復核	-	-	數量 -
				批准			位置

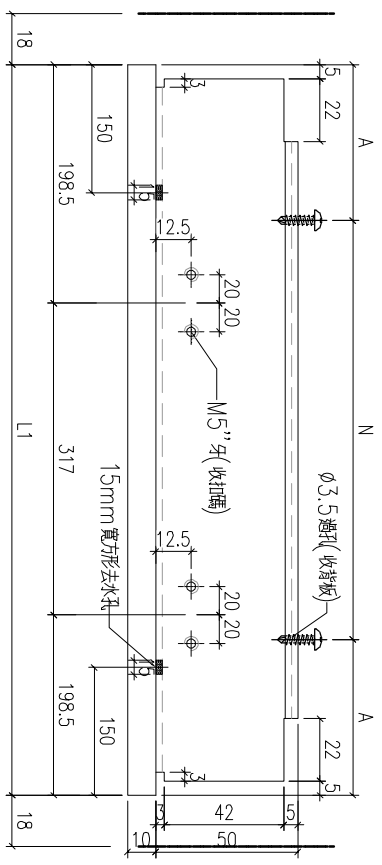
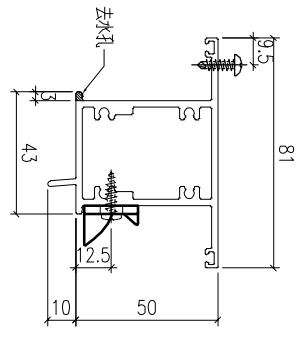
物料編號	數量	分格 L	長度 L1	N	A
X86204-W8-ZH1	15	500	464	1x300	82
X86204-W8c-ZH1	15	575	539	1x300	119.5




工程號	J-859	地盤	啟德站	附 件
名稱	上生下生中橫		採用	
材料	X86204		地盤	
顏色	-		工廠	

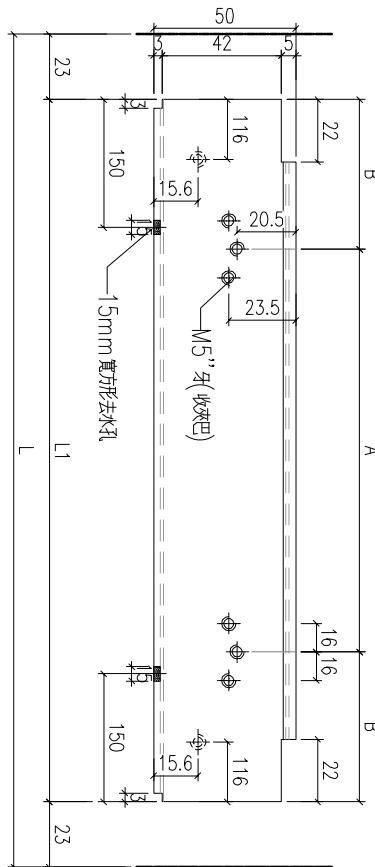
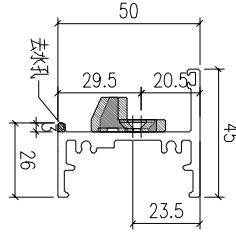
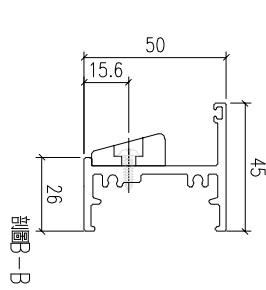
 美特鋁質 有限公司 MIDI Aluminium Fabricator Ltd.				類別		物料號	
修改	-	-		制圖	LRA	2023.5.6	圖號 X86204-W10-ZH2
日期	-	-		復核	-	-	數量 一
				批准			位置

物料編號	數量	分格 L	長度 L1	N	A
X86204-W10-ZH2	2	750	714	2x300	57




工程號	J-859	地盤	啟德站	附 件
名稱	上生下生中橫		採用	
材料	X86204		地盤	
顏色	-		工廠	

 美特鋁質 有限公司 MIDI Aluminium Fabricator Ltd.				類別		物料號	
修改	-	-		制圖	LRA	2023.5.6	圖號 X86387-W10-SDH1
日期	-	-		復核	-	-	數量 -
				批准			位置

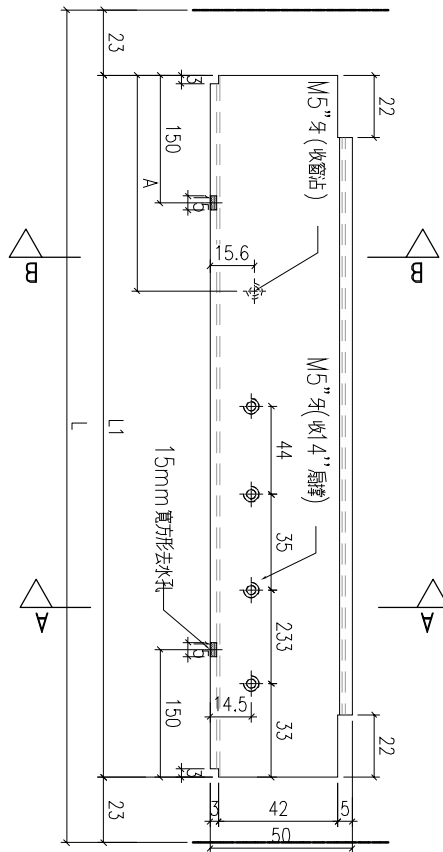
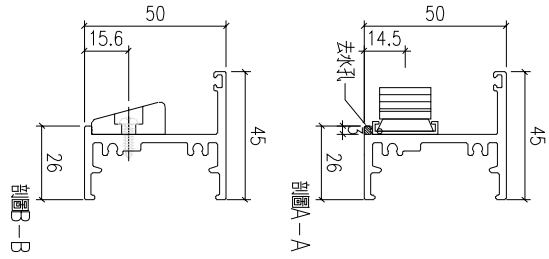


物料編號	數量	分格 L	長度 L1	B	A
X86387-W10-SDH1	2	750	704	193.5	317

工程號	J-859	地盤	啟德站	附件
名稱	生底橫		採用	
材料	X86387		地盤	
顏色	-		工廠	

 美特鋁質 有限公司 MIDI Aluminium Fabricator Ltd.				類別		物料號	
修改	-	-		制圖	LRA	2023.5.6	圖號 X86387-W8-SDH1
日期	-	-		復核	-	-	數量 -
				批准			位置

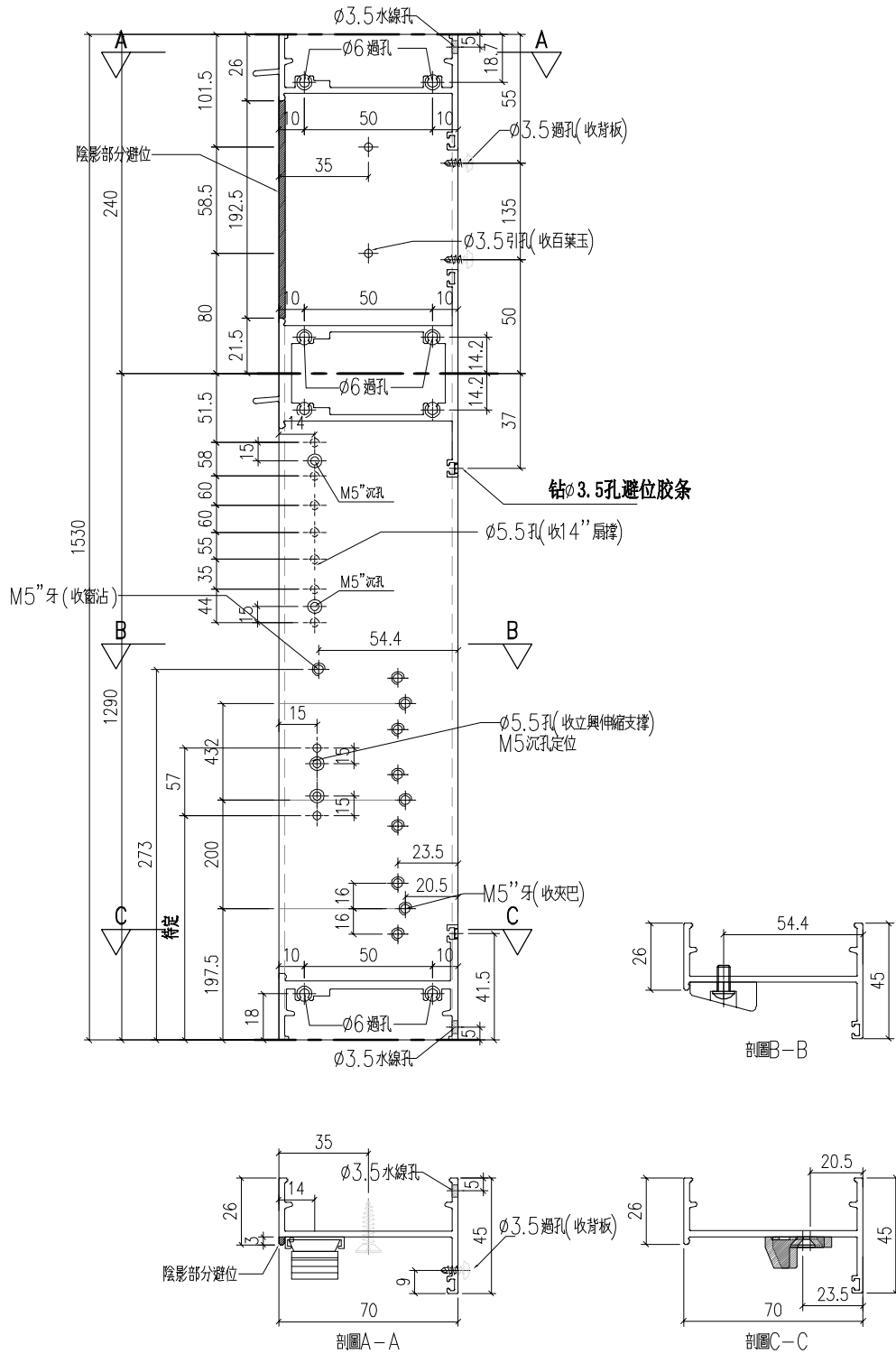
物料編號	數量	分格 L	長度 L1	N	A
X86387-W8-SDH1	15	500	454		76
X86387-W8c-SDH1	15	575	529		76



工程號	J-859	地盤	啟德站	附 件
名稱	生底橫		採用	
材料	X86387		地盤	
顏色	-		工廠	

 美特鋁質 有限公司 MIDI Aluminium Fabricator Ltd.				類別		物料斗號	
修改	-	-		制圖	LRA	2023.5.6	圖號 X86381-W2-BQ1
日期	-	-		復核	-	-	數量 -
				批准			位置

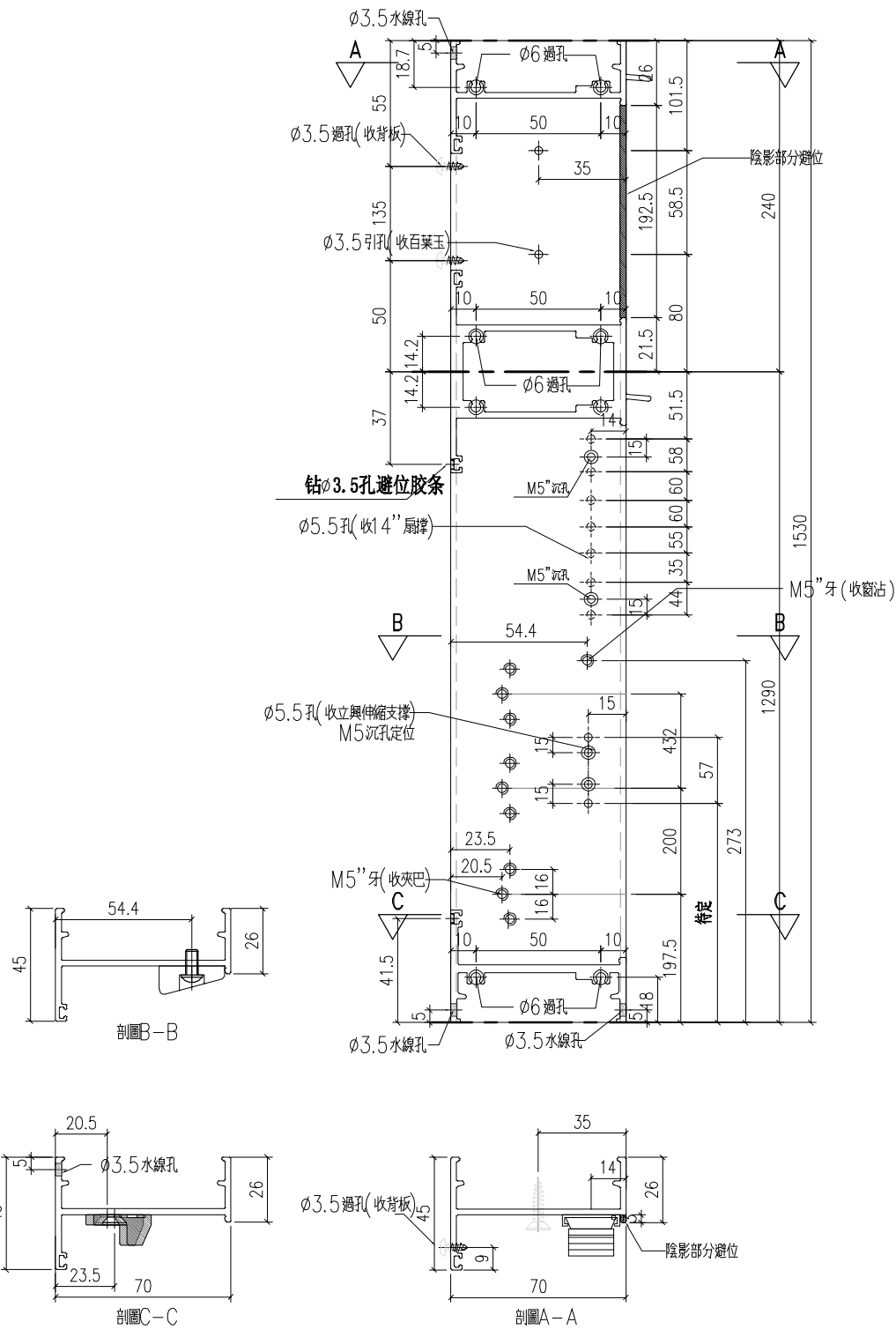
物料編號	數量
X86381-W2-BQ1	21
X86381-W7-BQ1	6



工程號	J-859	地盤	啟德站	附 件
名稱	生邊企加工圖		採用	
材料	X86381		地盤	
顏色	-		工廠	

 美特鋁質有限公司 MIDI Aluminium Fabricator Ltd.				類別		物料號	
修改	-	-		制圖	LRA	2023.5.6	圖號 X86381-W2-BQ1R
日期	-	-		復核	-	-	數量 -
				批准			位置

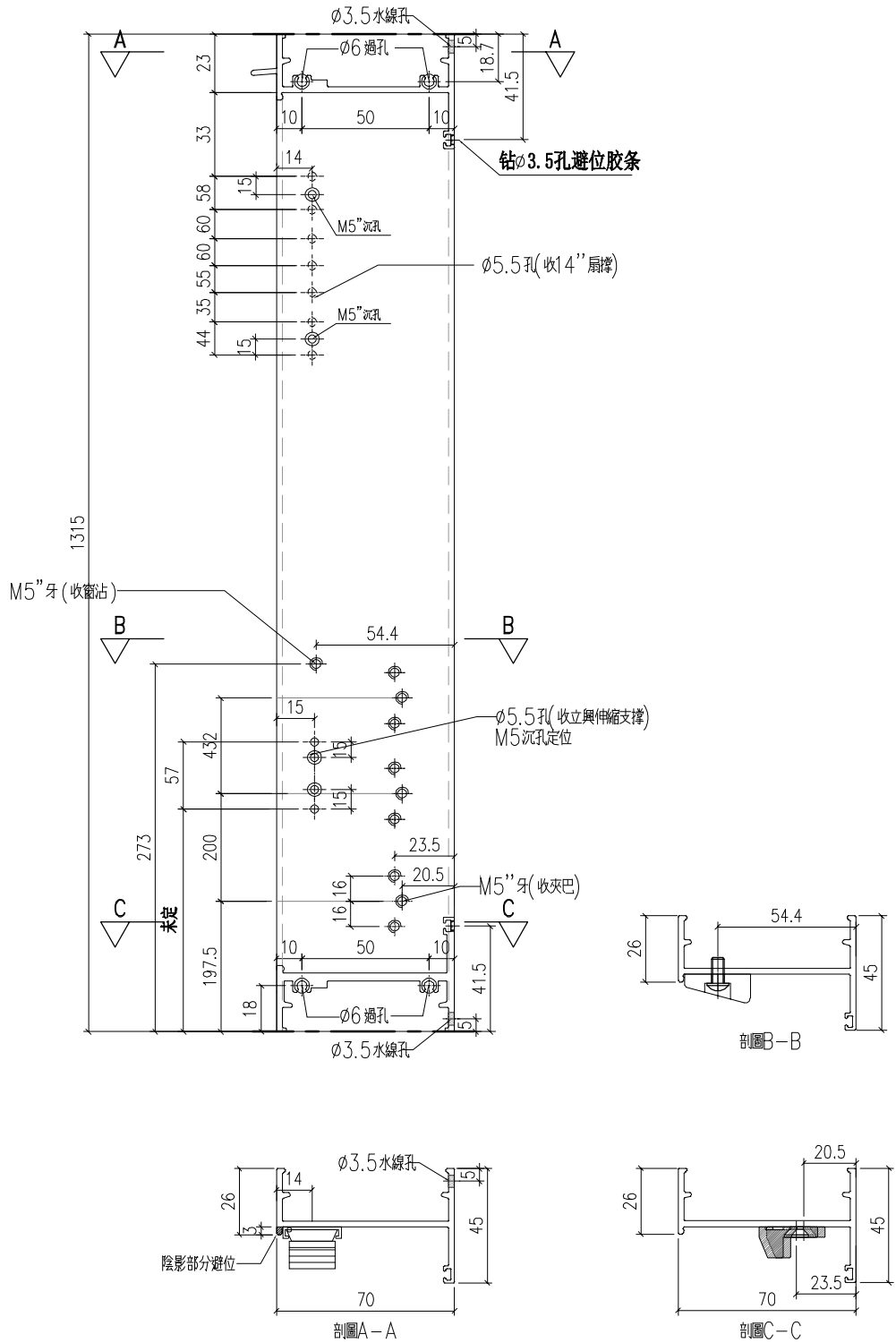
物料編號	數量
X86381-W2-BQ1R	21
X86381-W7-BQ1R	6



工程號	J-859	地盤	啟德站	附 件
名稱	生邊企加工圖		採用	
材料	X86381		地盤	
顏色	-		工廠	

 美特鋁質 有限公司 MIDI Aluminium Fabricator Ltd.				類別		物料斗號	
修改	-	-		制圖	LRA	2023.6.8	圖號 X86381-W8-BQ1
日期	-	-		復核	-	-	數量 -
				批准			位置

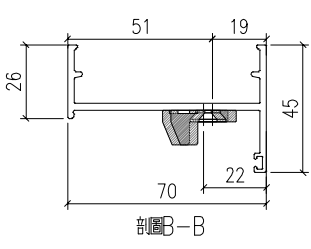
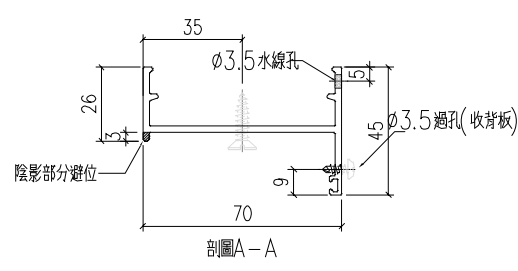
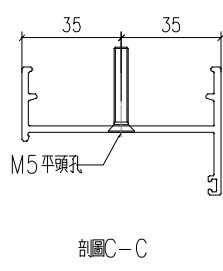
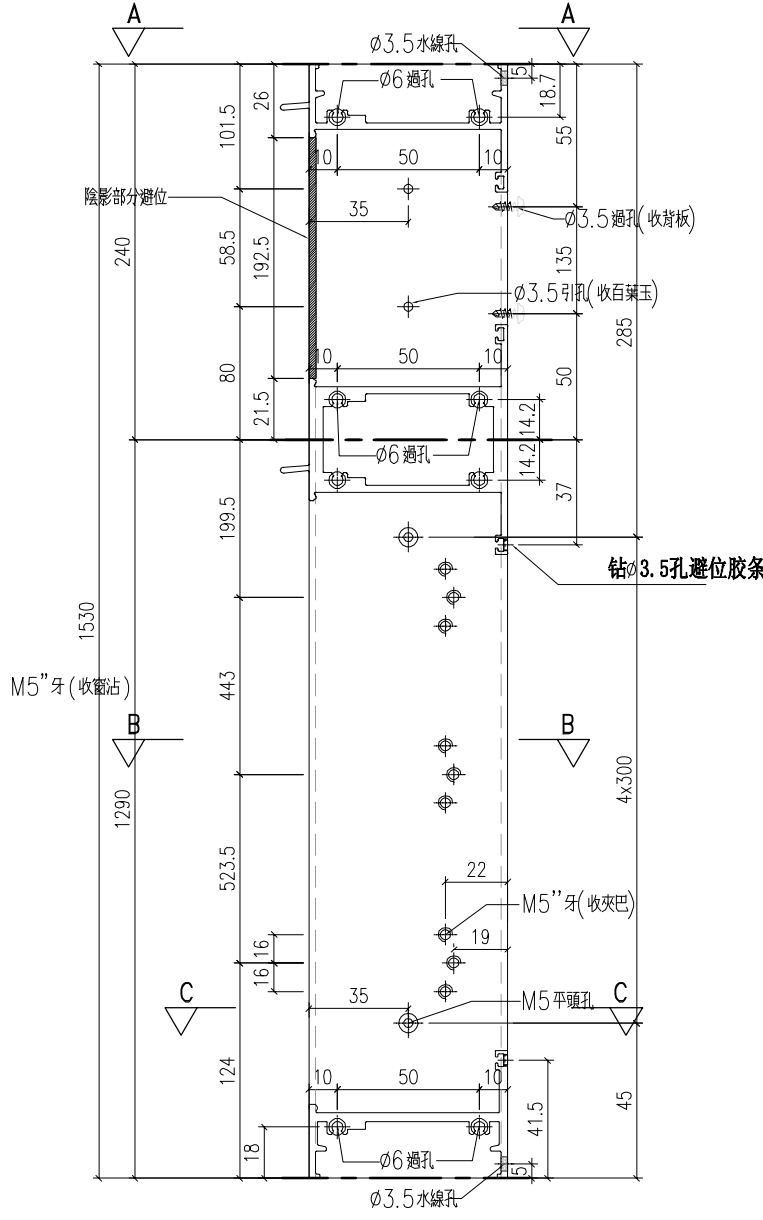
物料編號	數量
X86381-W8-BQ1	19




工程號	J-859	地盤	啟德站	附 件
名稱	生邊企加工圖		採用	
材料	X86381		地盤	
顏色	-		工廠	

 美特鋁質 有限公司 MIDI Aluminium Fabricator Ltd.				類別		物料料號	
修改	-	-		制圖	LRA	2023.5.6	圖號 X86381-W2-BQ1a
日期	-	-		復核	-	-	數量 -
				批准			位置

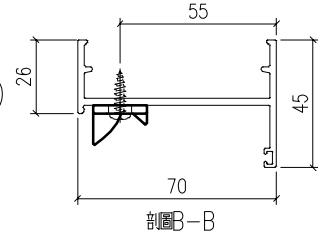
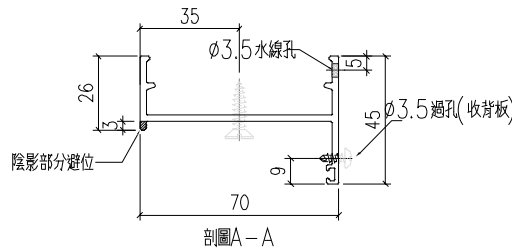
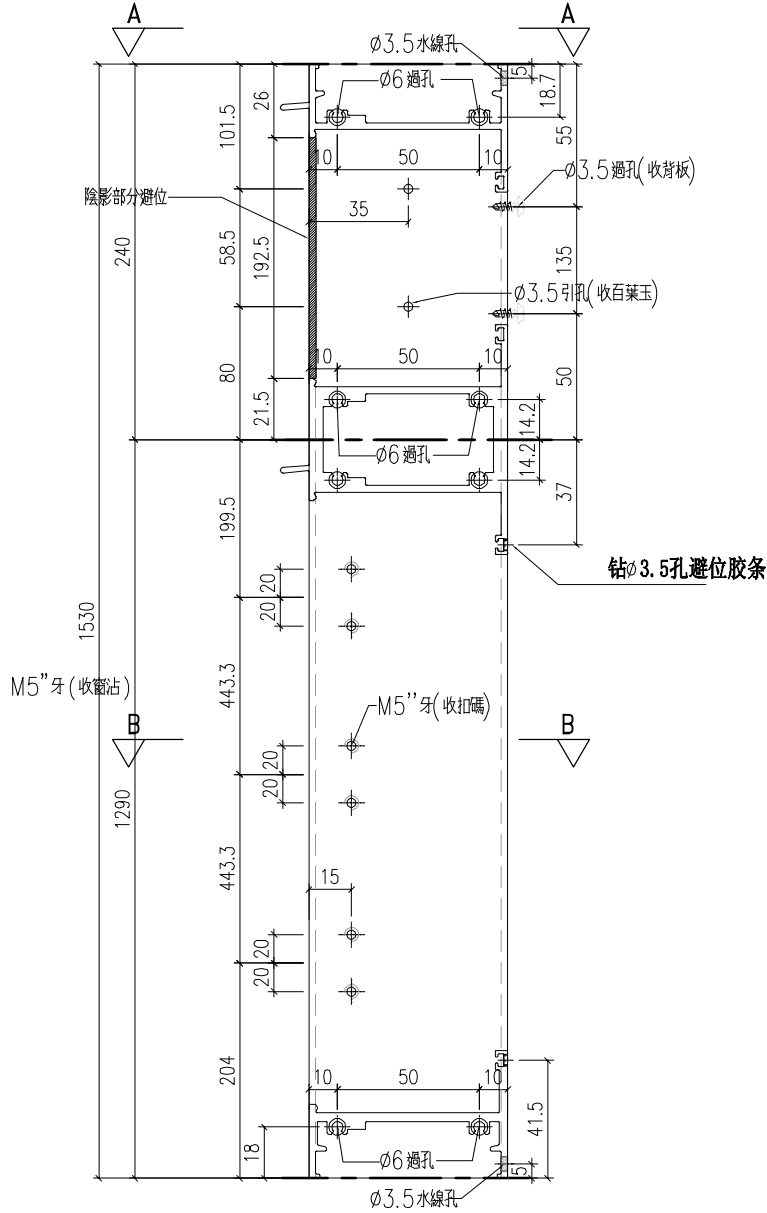
物料料號	數量
X86381-W2-BQ1a	21



工程號	J-859	地盤	啟德站	附 件
名稱	生邊企加工圖		採用	
材料	X86381		地盤	
顏色	-		工廠	

 美特鋁質 有限公司 MIDI Aluminium Fabricator Ltd.				類別		物料斗號	
修改	-	-		制圖	LRA	2023. 5. 6	圖號 X86381-W5-BQ1
日期	-	-		復核	-	-	數量 -
				批准			位置

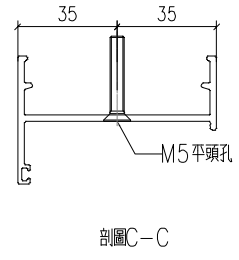
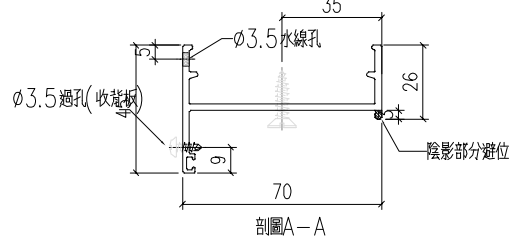
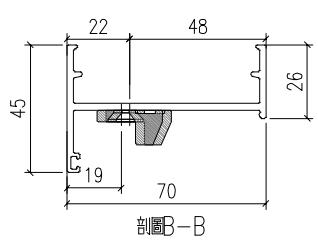
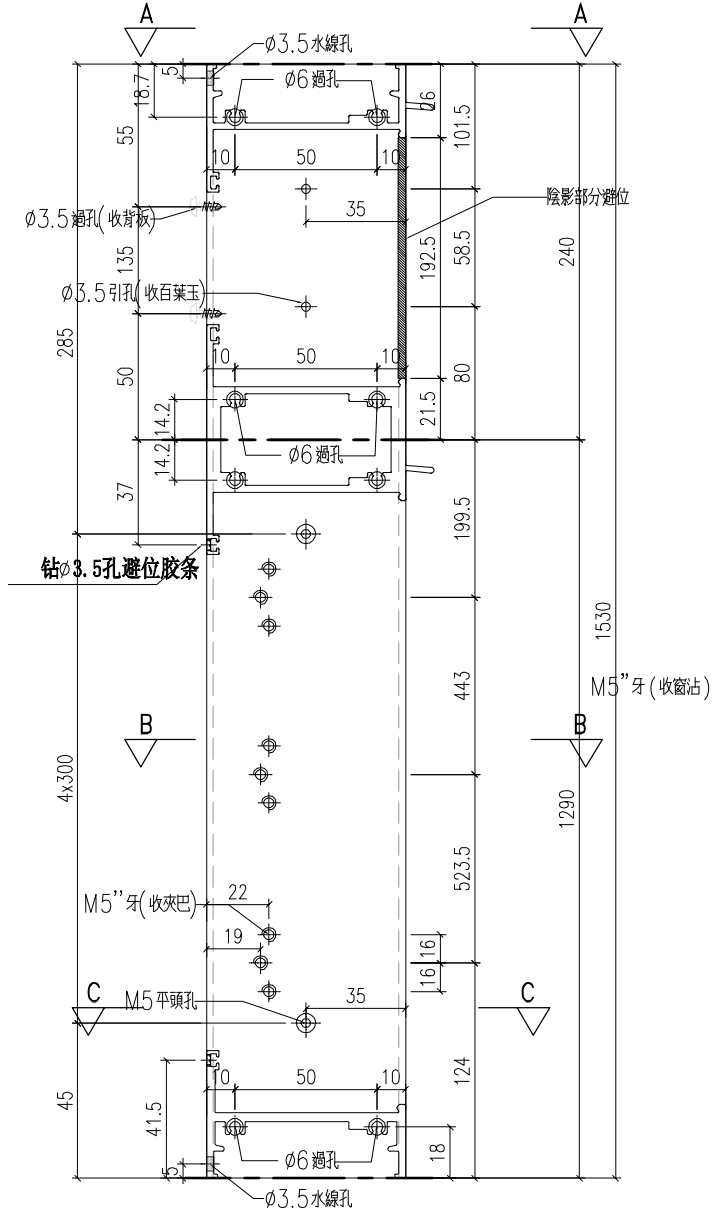
物料編號	數量
X86381-W5-BQ1	15



工程號	J-859	地盤	啟德站	附 件
名稱	生邊企加工圖		採用	
材料	X86381		地盤	
顏色	-		工廠	

 美特鋁質 有限公司 MIDI Aluminium Fabricator Ltd.				類別		物料號	
修改	-	-		制圖	LRA	2023.5.6	圖號 X86381-W5-BQ2
日期	-	-		復核	-	-	數量 -
				批准			位置

物料編號	數量
X86381-W5-BQ2	15



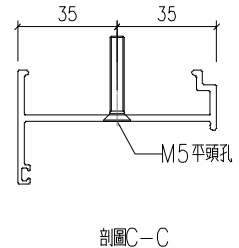
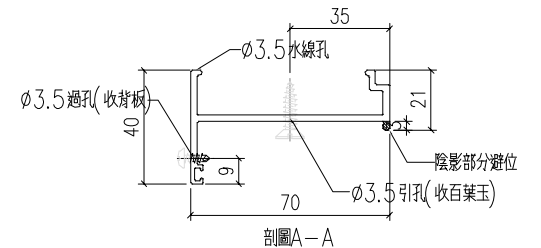
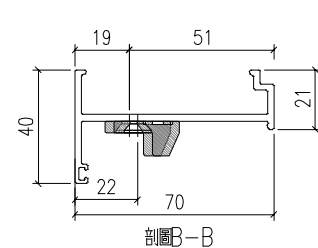
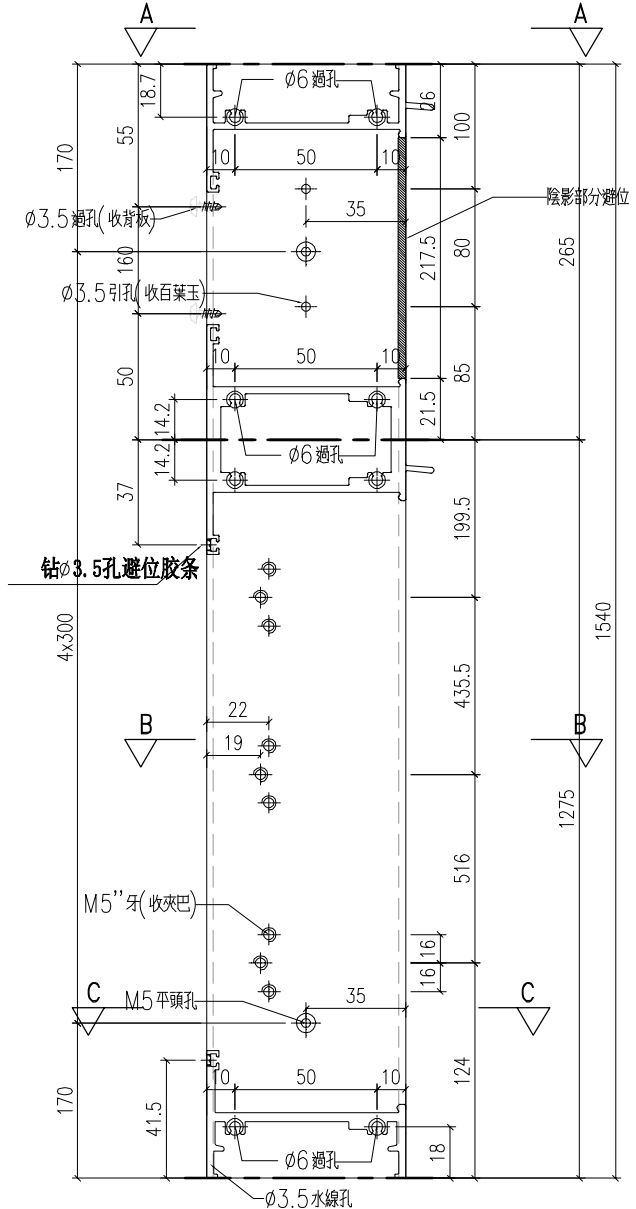
工程號	J-859	地盤	啟德站	附 件
名稱	生邊企加工圖		採用	
材料	X86381		地盤	
顏色	-		工廠	



美特鋁質 有限公司
MIDI Aluminium Fabricator Ltd.

類別		物料號		
制圖	LRA	2023.5.6	圖號	X86007-W15-JQ1
修改	-	-	數量	-
日期	-	-	位置	
復核	-	-		
批准				

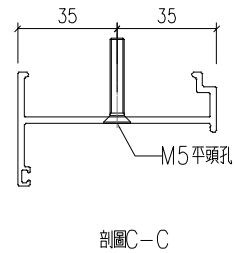
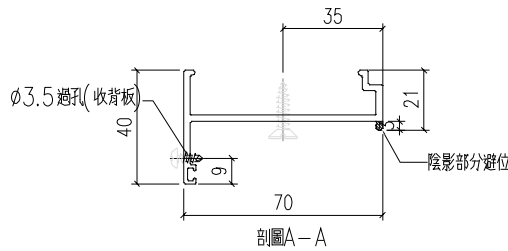
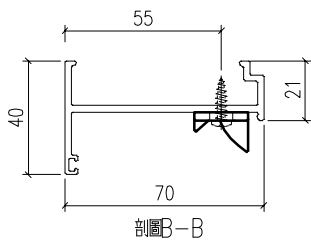
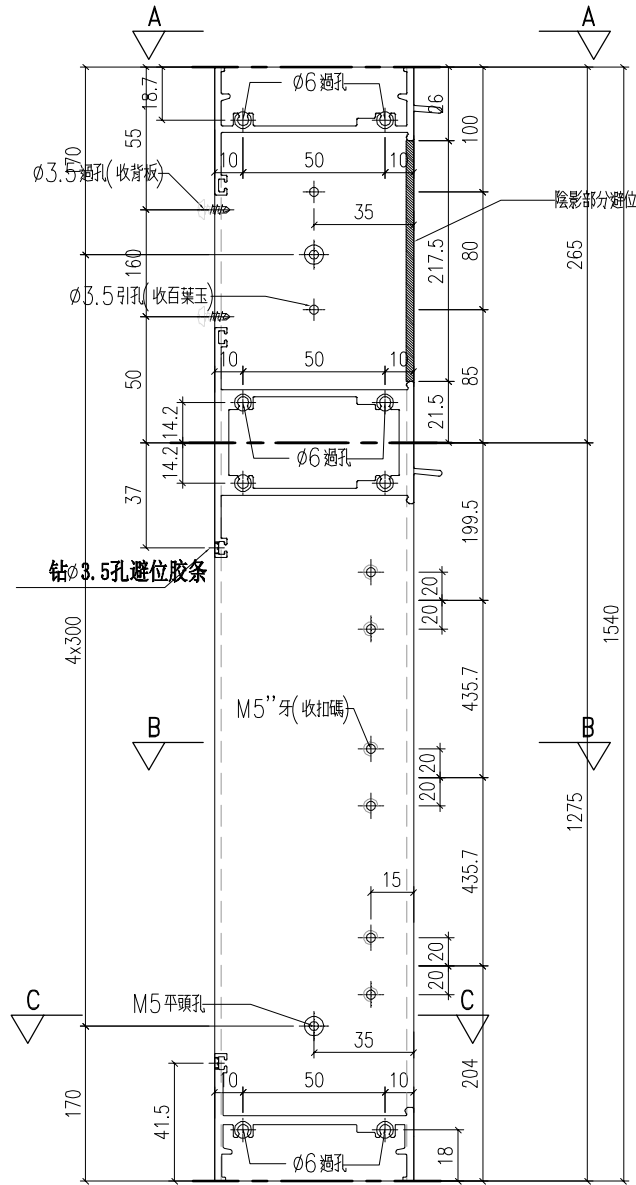
物料編號	數量
X86007-W15-JQ1	1
X86007-W16-JQ1	1



工程號	J-859	地盤	啟德站	附 件
名稱	生夾企加工圖		採用	
材料	X86007		地盤	
顏色	-		工廠	

 美特鋁質 有限公司 MIDI Aluminium Fabricator Ltd.				類別		物料號	
修改	-	-		制圖	LRA	2023.5.6	圖號 X86007-W15-JQ5
日期	-	-		復核	-	-	數量 -
				批准			位置

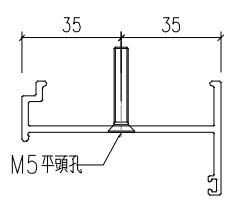
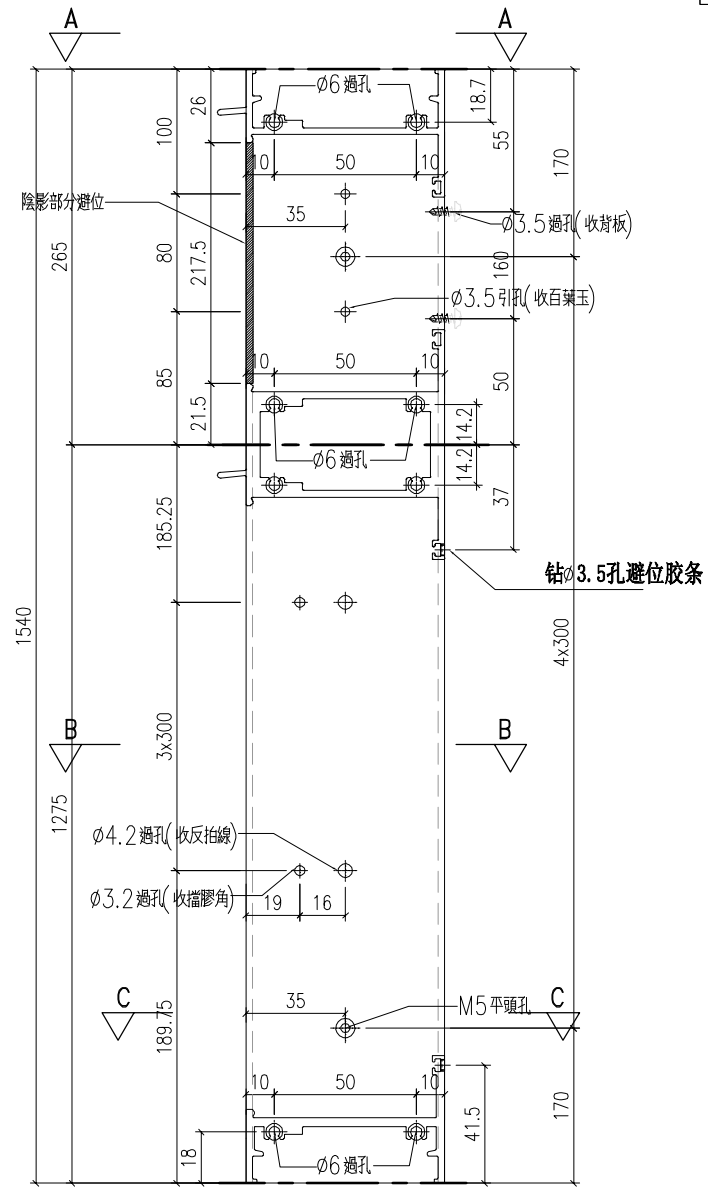
物料編號	數量
X86007-W15-JQ5	1



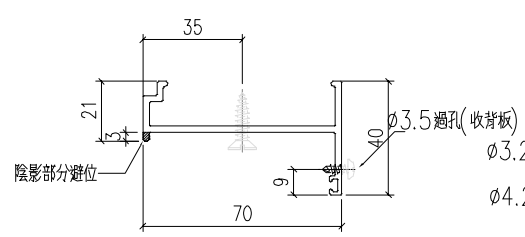
工程號	J-859	地盤	啟德站	附 件
名稱	生邊企加工圖		採用	
材料	X86381		地盤	
顏色	-		工廠	

 美特鋁質 有限公司 MIDI Aluminium Fabricator Ltd.				類別		物料斗號	
修改	-	-		制圖	LRA	2023.5.6	圖號 X86007-W15-JQ2
日期	-	-		復核	-	-	數量 -
				批准			位置

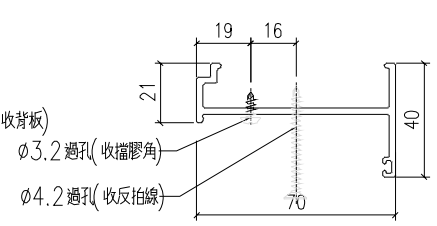
物料編號	數量
X86007-W15-JQ2	1
X86007-W16-JQ2	1



剖圖C-C



剖圖A-A

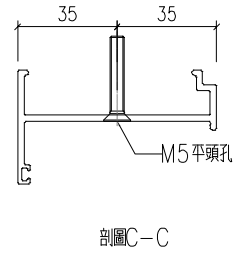
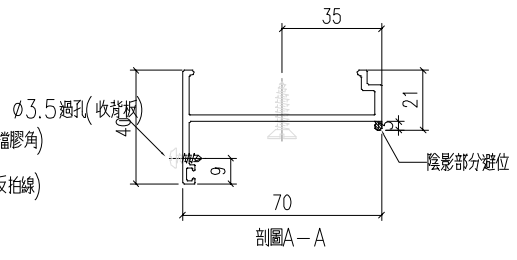
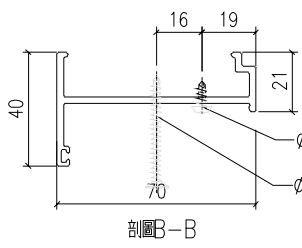
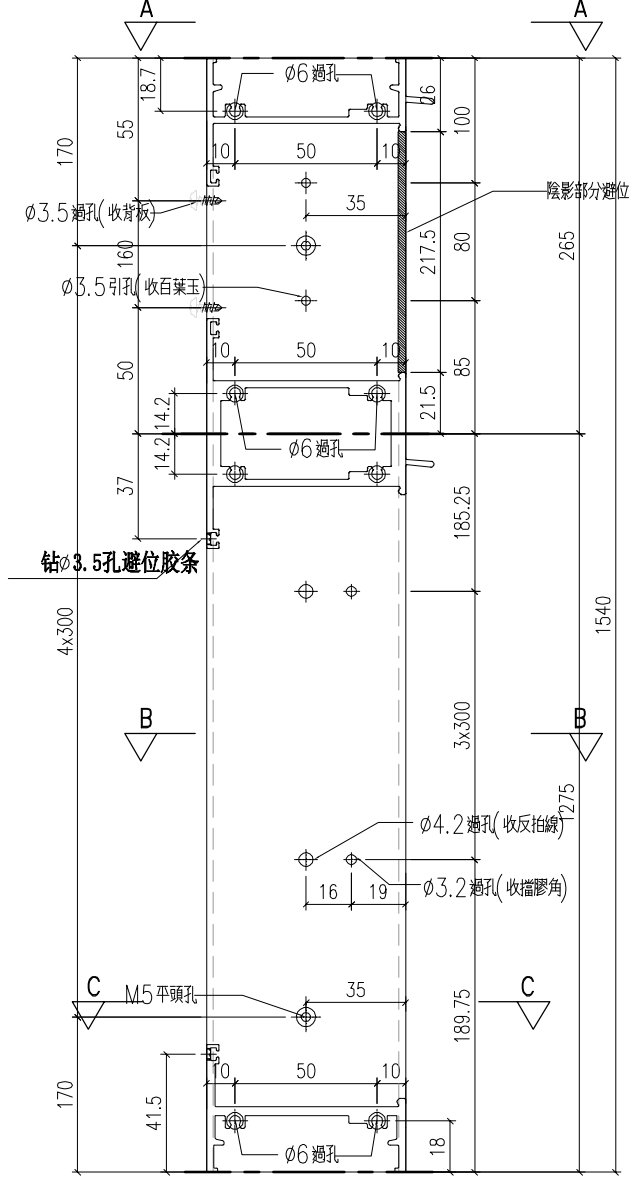


剖圖B-B

工程號	J-859	地盤	啟德站	附件
名稱	生夾企加工圖		採用	
材料	X86007		地盤	
顏色	-		工廠	

 美特鋁質 有限公司 MIDI Aluminium Fabricator Ltd.				類別		物料號	
修改	-	-		制圖	LRA	2023.5.6	圖號 X86007-W15-JQ3
日期	-	-		復核	-	-	數量 -
				批准			位置

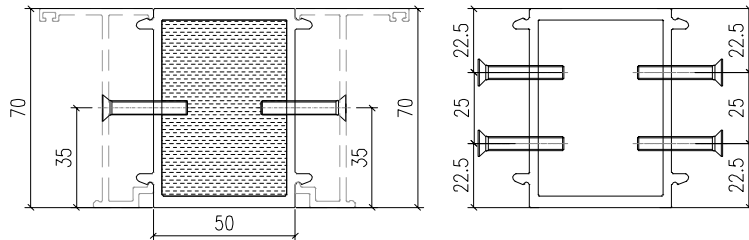
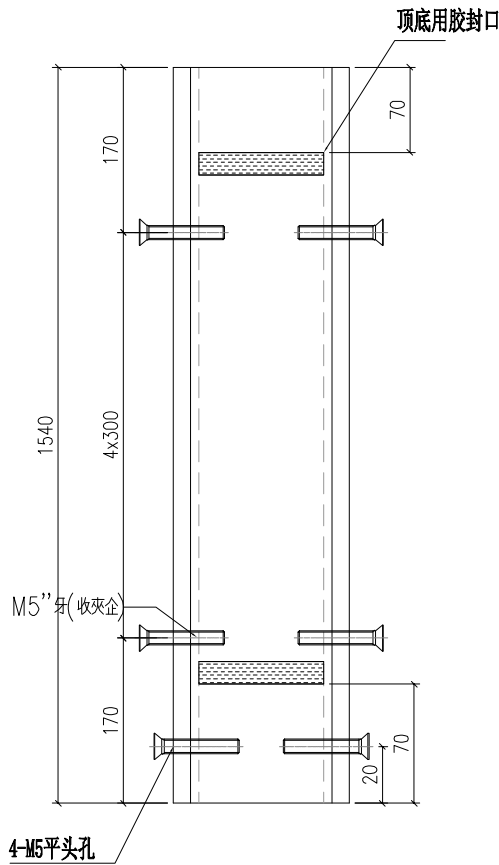
物料編號	數量
X86007-W15-JQ3	1
X86007-W16-JQ3	1



工程號	J-859	地盤	啟德站	附 件
名稱	生夾企加工圖		採用	
材料	X86007		地盤	
顏色	-		工廠	

 美特鋁質 有限公司 MIDI Aluminium Fabricator Ltd.				類別		物料號	
修改	-	-		制圖	LRA	2023.5.6	圖號 X86108-W15-QT1
日期	-	-		復核	-	-	數量 -
				批准			位置

物料編號	數量
X86108-W15-QT1	2
X86108-W16-QT1	1

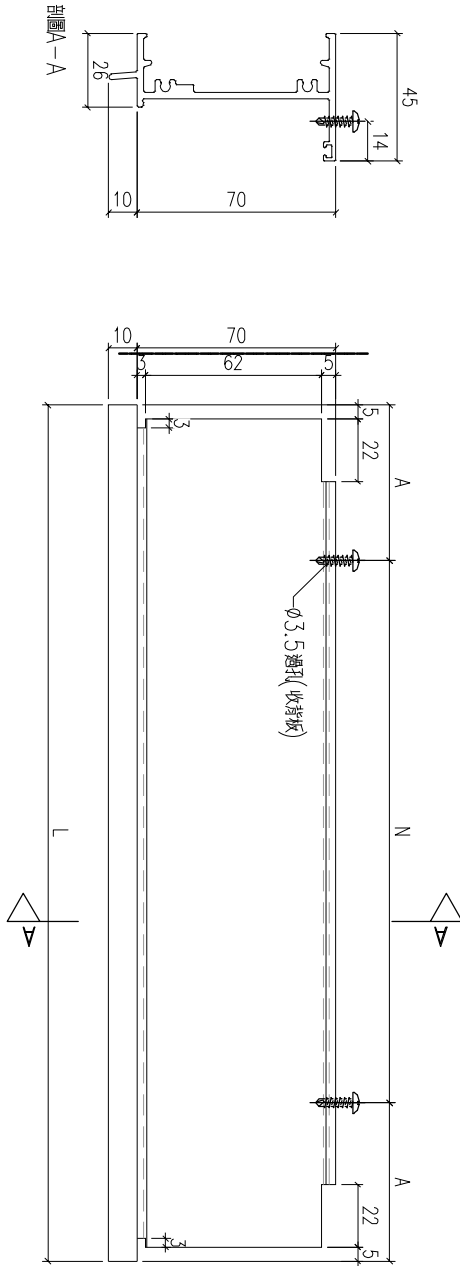


工程號	J-859	地盤	啟德站	附 件
名稱	中企通加工圖		採用	
材料	X86108		地盤	
顏色	-		工廠	



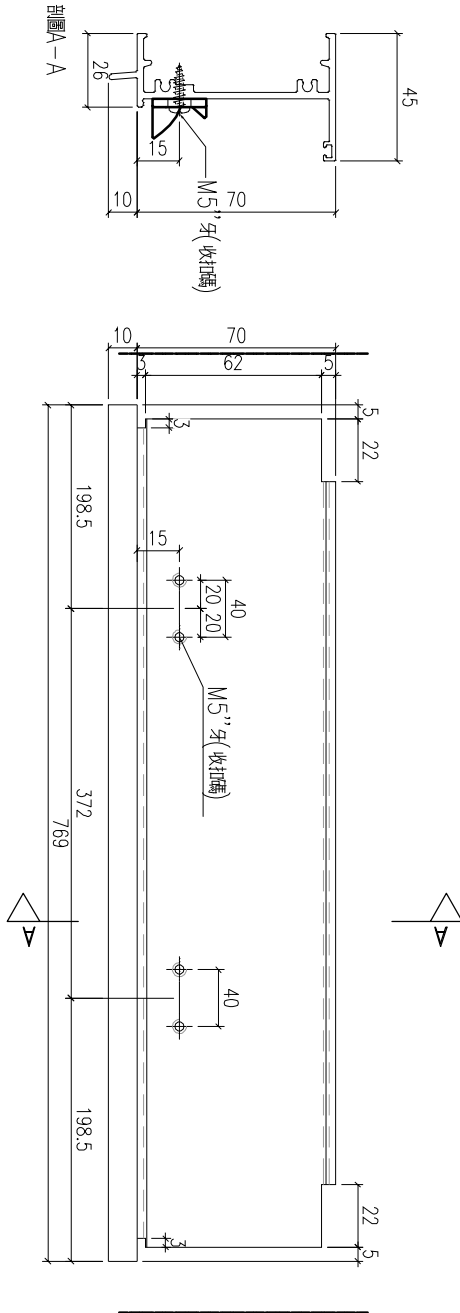
類別		物料號	
制圖	LRA	2023.5.6	圖號 X86389-W2-DH1
修改	-	-	數量 -
日期	-	-	位置

物料編号	数量	價格	1	4	2	1	1
X86389-W2-DH1	21	720	684	72	2	x	300
X86389-W7-DH1	6	650	614	37	2	x	250
X86389-W15-DH1	1	600	544	122	1	x	300
X86389-W15-DH2	1	1501	1425	112.5	4	x	300
X86389-W15-DH3	1	600	524	112	1	x	300
X86389-W16-DH1	1	575	619	29.5	2	x	250
X86389-W16-DH2	1	1775	1699	99.5	5	x	300
X86389-W2-DH1a	21	630	594	77	2	x	250
X86389-W5-DH1	5	530	494	97	1	x	300




工程號	J-859	地盤	啟德站	附件
名稱	生頂橫加工圖		採用	
材料	X86389		地盤	
顏色	-		工廠	

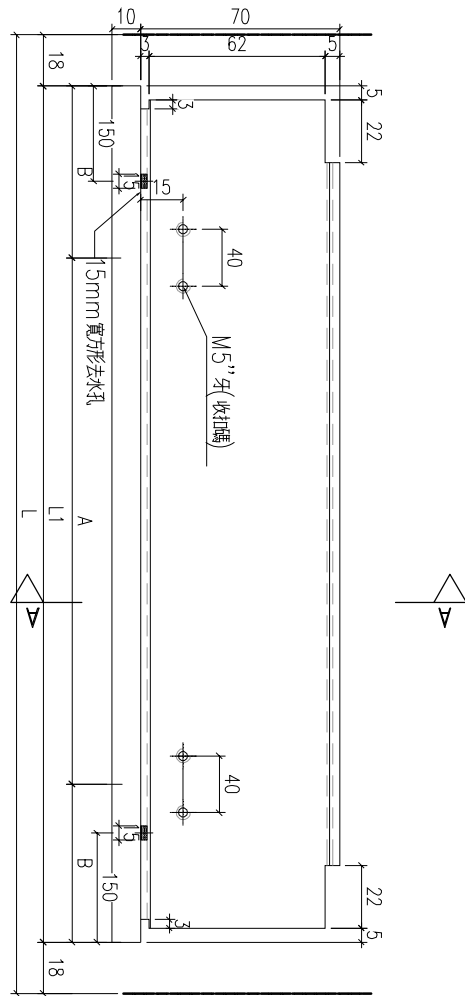
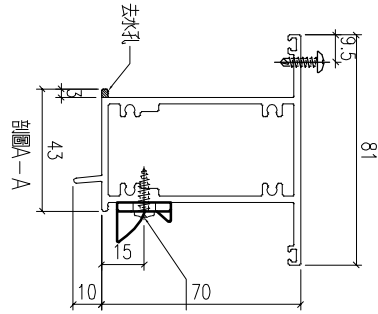
 美特鋁質 有限公司 MIDI Aluminium Fabricator Ltd.				類別		物料號	
修改	-	-		制圖	LRA	2023.6.8	圖號 X86389-W8-DH1
日期	-	-		復核	-	-	數量 19
				批准			位置



工程號	J-859	地盤	啟德站	附件
名稱	生頂橫加工圖		採用	
材料	X86389		地盤	
顏色	-		工廠	

 美特鋁質 有限公司 MIDI Aluminium Fabricator Ltd.				類別		物料號	
修改	-	-		制圖	LRA	2023.5.6	圖號 X86205-W2-ZH1
日期	-	-		復核	-	-	數量 -
				批准			位置

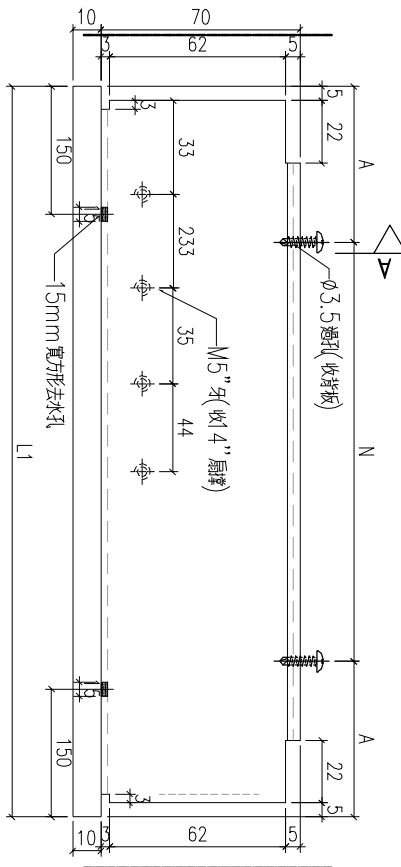
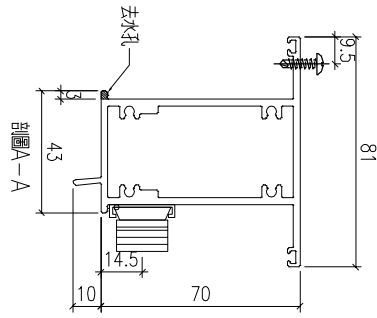
物料編號	數量	分格 L	長度 L1	B	A
X86205-W2-ZH1	21	720	684	198.5	287
X86205-W7-ZH1	6	650	614	151	312



工程號	J-859	地盤	啟德站	附 件
名稱	中橫加工圖		採用	
材料	X86205		地盤	
顏色	-		工廠	

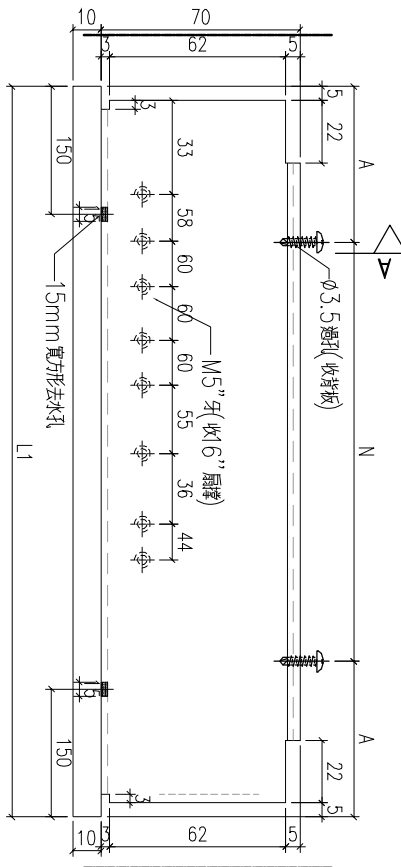
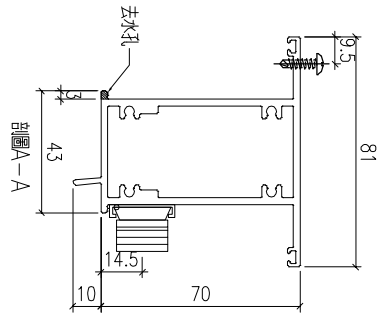
 美特鋁質 有限公司 MIDI Aluminium Fabricator Ltd.				類別		物料號	
修改	-	-		制圖	LRA	2023.5.6	圖號 X86205-W15-ZH1
日期	-	-		復核	-	-	數量 -
				批准			位置

材料編號	數量	分格	L1	A	N
X86205-W15-ZH1	1	600	544	122	1 x 300
X86205-W5-ZH1	15	530	494	97	1 x 300



工程號	J-859	地盤	啟德站	附 件
名稱	中橫加工圖		採用	
材料	X86205		地盤	
顏色	-		工廠	

 美特鋁質 有限公司 MIDI Aluminium Fabricator Ltd.				類別		物料號	
修改	-	-		制圖	LRA	2023.5.6	圖號 X86205-W16-ZH1
日期	-	-		復核	-	-	數量 -
				批准			位置

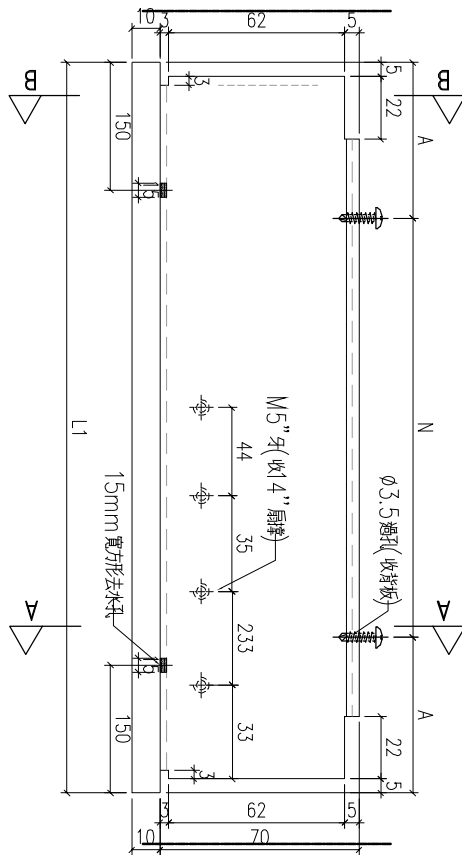
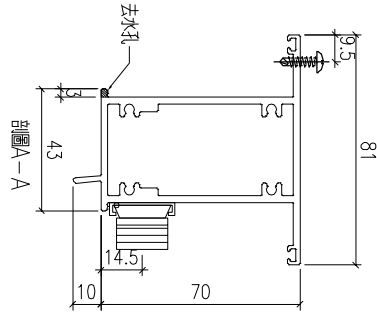


材料編號	數量	分格	1.1	A	N
X86205-W16-ZH1	1	675	619	59.5	2 x 250

工程號	J-859	地盤	啟德站	附 件
名稱	中橫加工圖		採用	
材料	X86205		地盤	
顏色	-		工廠	

 美特鋁質有限公司 MIDI Aluminium Fabricator Ltd.				類別		物料號	
修改	-	-		制圖	LRA	2023.5.6	圖號 X86205-W15-ZH3
日期	-	-		復核	-	-	數量 -
				批准			位置

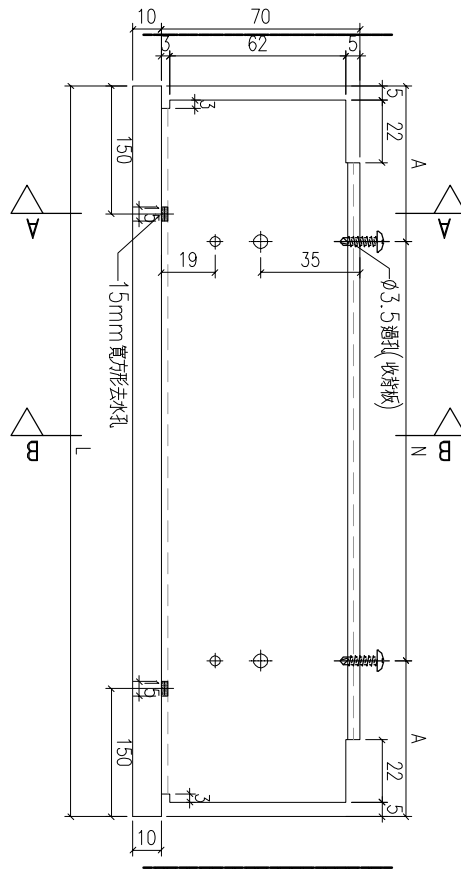
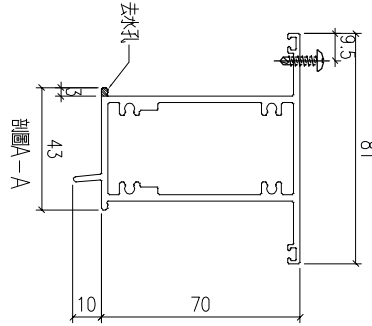
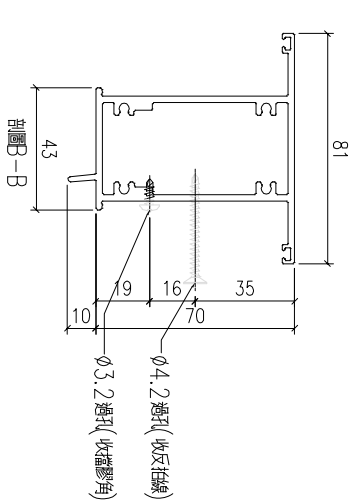
料號	數量	分率	11	A	Y
X86205-W15-ZH3	1	600	521	112	1 x 300
X86205-W2-ZH3	21	630	591	17	2 x 250



工程號	J-859	地盤	啟德站	附 件
名稱	中橫加工圖		採用	
材料	X86205		地盤	
顏色	-		工廠	

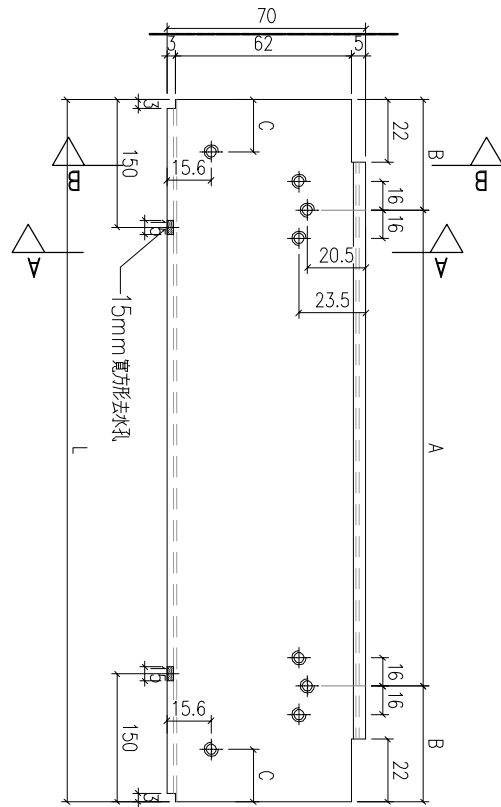
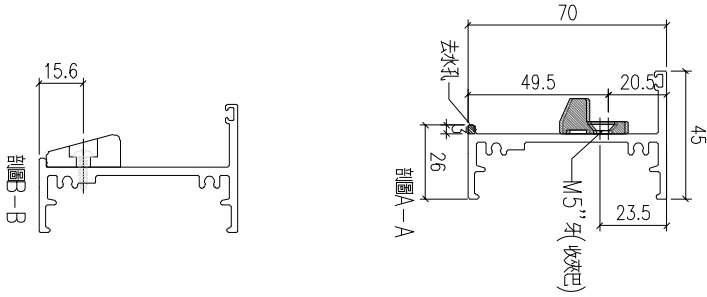
 美特鋁質 有限公司 MIDI Aluminium Fabricator Ltd.				類別		物料號	
修改	-	-		制圖	LRA	2023.5.6	圖號 X86205-W15-ZH2
日期	-	-		復核	-	-	數量 2
				批准			位置

材料編號	數量	規格	L1	A	N
X86205-W15-ZH2	1	1501	1425	112.5	4
X86205-W16-ZH2	1	1775	1699	99.5	5



工程號	J-859	地盤	啟德站	附 件
名稱	中橫加工圖		採用	
材料	X86205		地盤	
顏色	-		工廠	

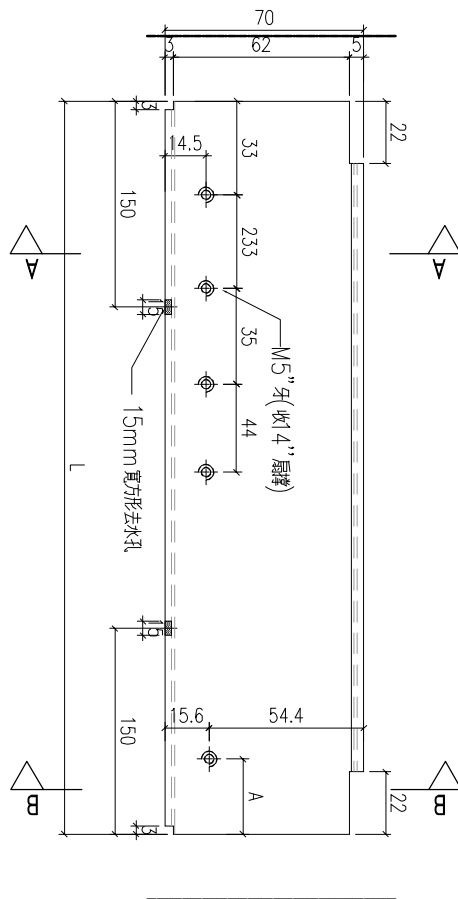
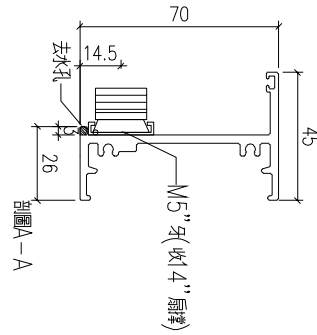
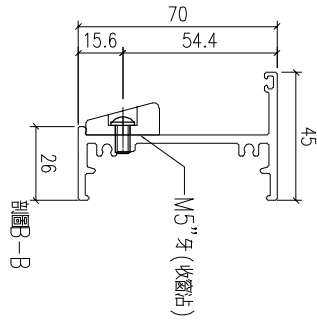
 美特鋁質 有限公司 MIDI Aluminium Fabricator Ltd.				類別		物料號	
修改	-	-		制圖	LRA	2023.5.6	圖號 X86388-W2-SDH1
日期	-	-		復核	-	-	數量 -
				批准			位置



物料編號	數量	分格 L	長度 L1	B	A	C
X86388-W2-SDH1	21	720	674	193.5	287	116
X86388-W7-SDH1	6	650	604	146	312	96
X86388-W8-SDH1	19	800	759	193.5	372	116

工程號	J-859	地盤	啟德站	附 件
名稱	生底橫加工圖		採用	
材料	X86388		地盤	
顏色	-		工廠	

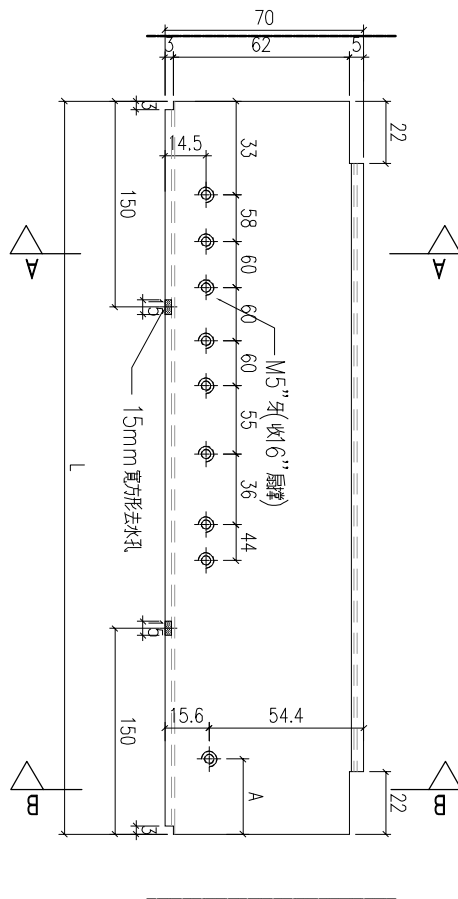
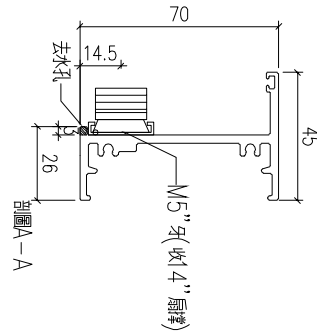
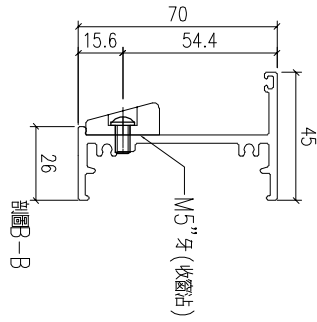
 美特鋁質 有限公司 MIDI Aluminium Fabricator Ltd.				類別		物料號	
修改	-	-		制圖	LRA	2023.5.6	圖號 X86388-W15-SDH1
日期	-	-		復核	-	-	數量 -
				批准			位置



材料編號	數量	分格	1.1	A
X86388-W15-SDH1	1	600	531	76
X86388-W5-SDH1	15	530	181	76


工程號	J-859	地盤	啟德站	附 件
名稱	生底橫加工圖		採用	
材料	X86388		地盤	
顏色	-		工廠	

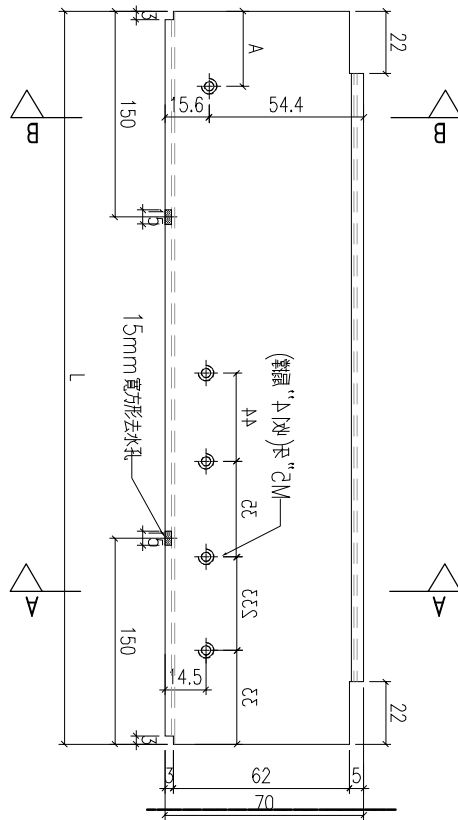
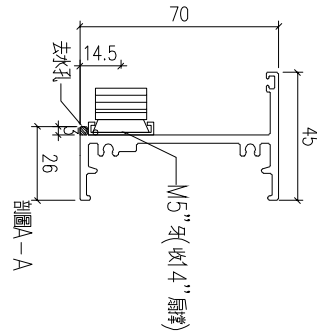
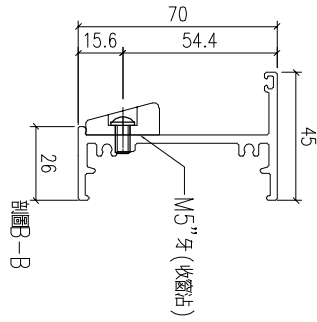
 美特鋁質有限公司 MIDI Aluminium Fabricator Ltd.				類別		物料號	
修改	-	-		制圖	LRA	2023.5.6	圖號 X86388-W16-SDH1
日期	-	-		復核	-	-	數量 -
				批准			位置



材料編號	數量	分格	L1	A
X86388-W16-SDH1	1	675	609	76

工程號	J-859	地盤	啟德站	附件
名稱	生底橫加工圖		採用	
材料	X86388		地盤	
顏色	-		工廠	

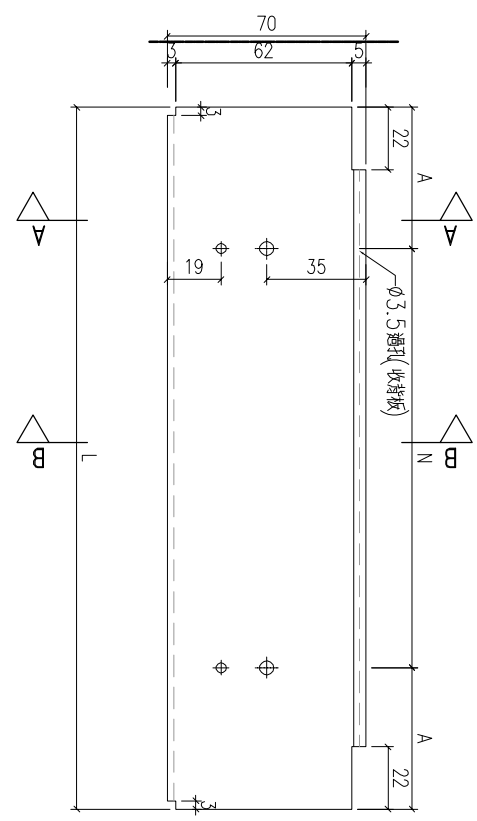
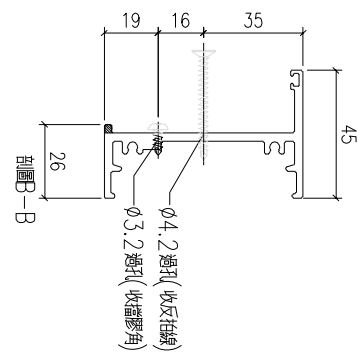
 美特鋁質 有限公司 MIDI Aluminium Fabricator Ltd.				類別		物料號	
修改	-	-		制圖	LRA	2023.5.6	圖號 X86388-W15-SDH3
日期	-	-		復核	-	-	數量 1
				批准			位置



物料編號	數量	分率	11	A
X86388-W15-SDH3	1	600	514	76
X86388-W2-SDH3a	21	630	584	76

工程號	J-859	地盤	啟德站	附件
名稱	生底橫加工圖		採用	
材料	X86388		地盤	
顏色	-		工廠	

 美特鋁質 有限公司 MIDI Aluminium Fabricator Ltd.				類別		物料號	
修改	-	-		制圖	LRA	2023.5.6	圖號 X86388-W15-SDH2
日期	-	-		復核	-	-	數量 2
				批准			位置

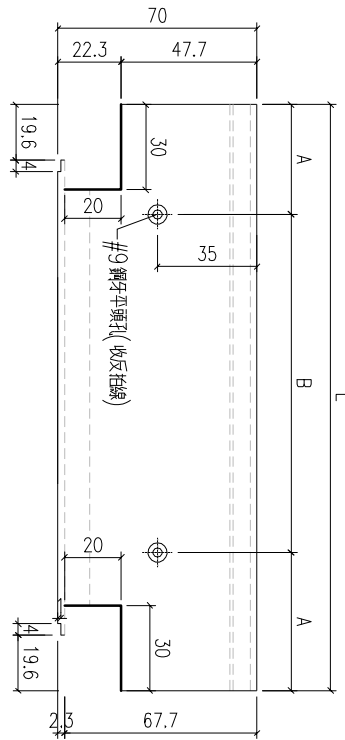
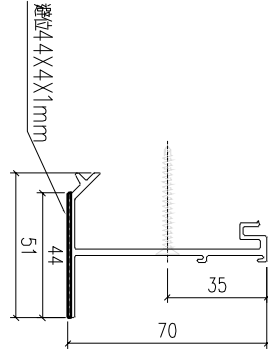


材料编号	数量	分格	L1	A	N
X86388-W15-SDH2	1	1501	1415	107.5	4
X86388-W16-SDH2	1	1775	1689	94.5	5
					300
					300

工程號	J-859	地盤	啟德站	附 件
名稱	生底橫加工圖		採用	
材料	X86388		地盤	
顏色	-		工廠	

 美特鋁質 有限公司 MIDI Aluminium Fabricator Ltd.				類別		物料號	
				制圖	LRA	2023.5.6	圖號 X86263-W15-FP2
修改	-	-		復核	-	-	數量 一
日期	-	-		批准			位置

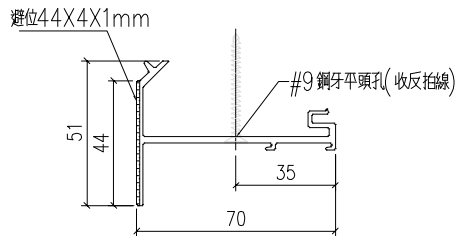
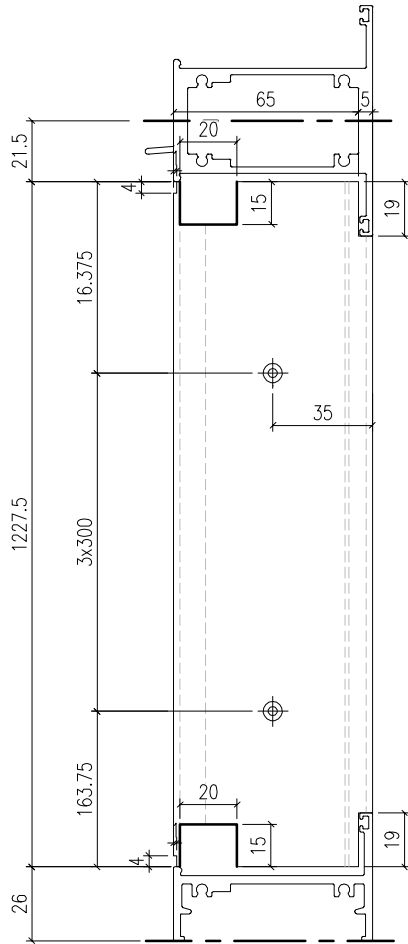
物料編號	數量	長度 L	B	A
X86263-W15-FP2	1	1352	4x300	76
X86263-W15-FP2R	1	1352	4x300	76
X86263-W16-FP2	1	1626	5x300	63
X86263-W16-FP2R	1	1626	5x300	63



工程號	J-859	地盤	啟德站	附 件
名稱	反拍線加工圖		採用	
材料	X862363		地盤	
顏色	-		工廠	

 美特鋁質 有限公司 MIDI Aluminium Fabricator Ltd.				類別		物料號	
修改	-	-		制圖	LRA	2023.5.6	圖號 X86263-W15-FP1
日期	-	-		復核	-	-	數量 一
				批准			位置

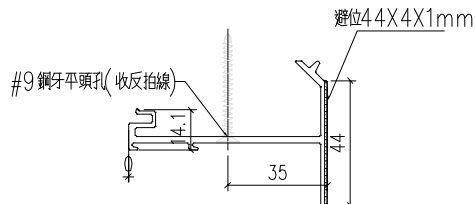
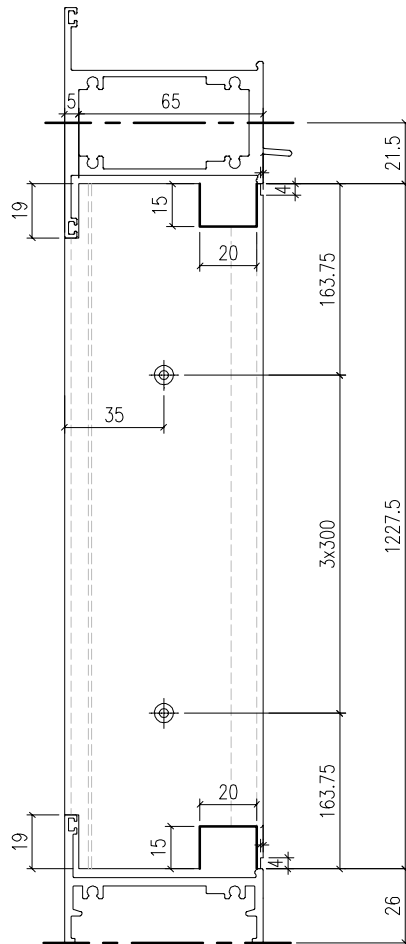
物料編號	數量				
X86263-W15-FP1	1				
X86263-W16-FP1	1				



工程號	J-859	地盤	啟德站	附件
名稱	反拍線加工圖		採用	
材料	X862363		地盤	
顏色	-		工廠	

 美特鋁質 有限公司 MIDI Aluminium Fabricator Ltd.				類別		物料號	
修改	-	-		制圖	LRA	2023.5.6	圖號 X86263-W15-FP1
日期	-	-		復核	-	-	數量 -
				批准			位置

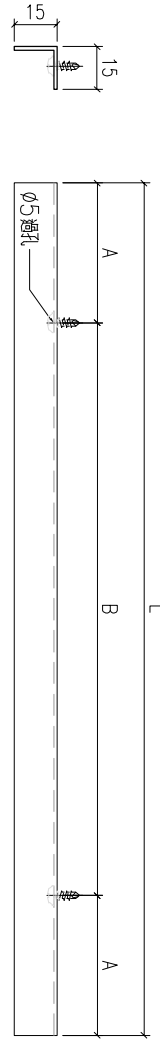
物料編號	數量			
X86263-W15-FP1	1			
X86263-W16-FP1	1			



工程號	J-859	地盤	啟德站	附 件
名稱	反拍線加工圖		採用	
材料	X862363		地盤	
顏色	-		工廠	

 美特鋁質 有限公司 MIDI Aluminium Fabricator Ltd.				類別		物料號	
修改	-	-		制圖	LRA	2023.5.6	圖號 JM1052-W15-LJ1
日期	-	-		復核	-	-	數量 -
				批准			位置

物料編號	數量	長度 L	B	A
JM1052-W15-LJ1	2	1227.5	4x300	163.75
JM1052-W15-LJ2	2	1352	4x300	76
JM1052-W16-LJ1	2	1227.5	5x300	63
JM1052-W16-LJ2	2	1626	5x300	163.75



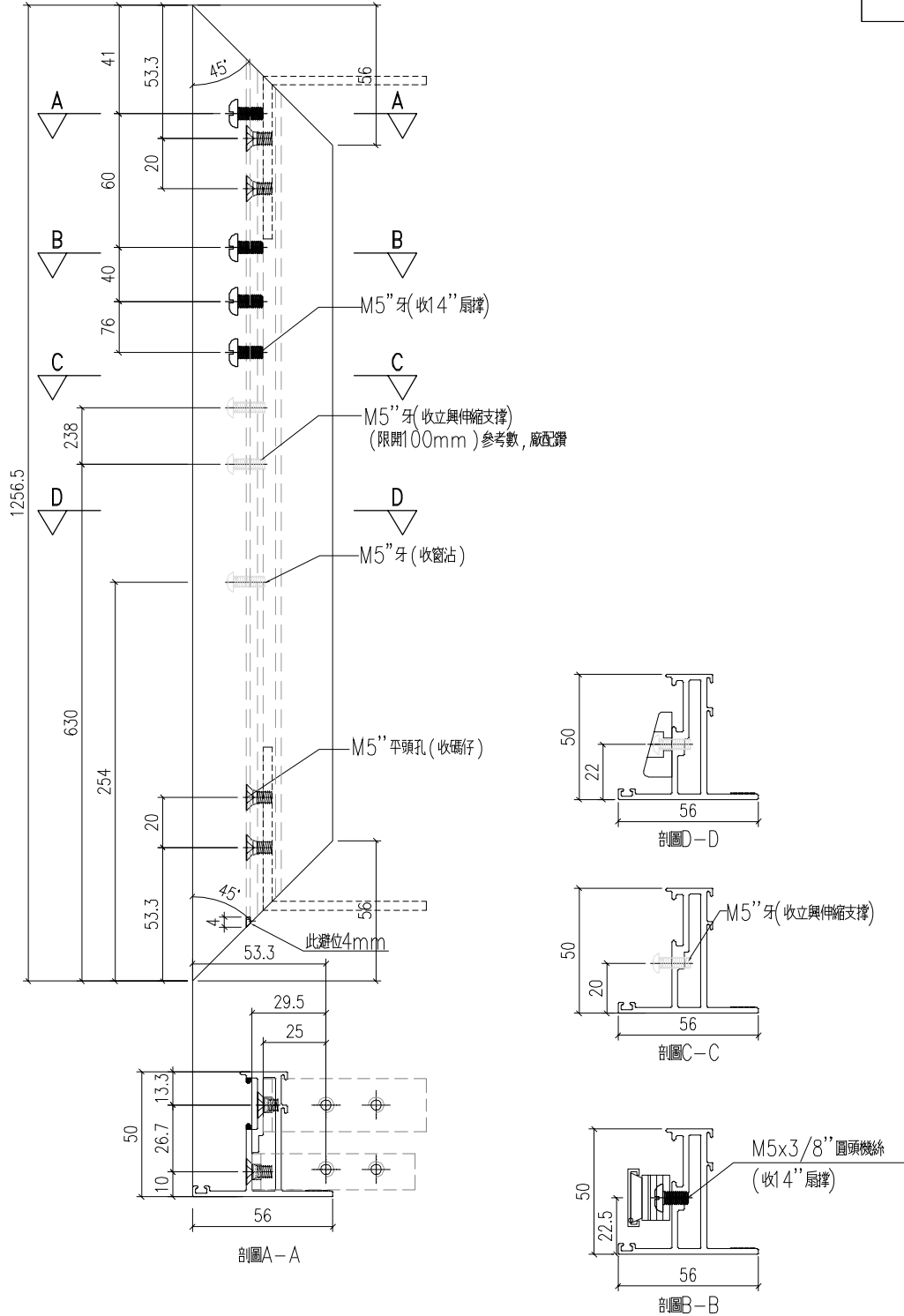
工程號	J-859	地盤	啟德站	附件
名稱	反拍線擋膠鋁角		採用	
材料	JM1052		地盤	
顏色	-		工廠	




美特鋁質 有限公司
MIDI Aluminium Fabricator Ltd.

類別		物料號		
制圖	LRA	2023.5.6	圖號	X86199-W10-Y1
修改	-	-	數量	—
日期	-	-	位置	

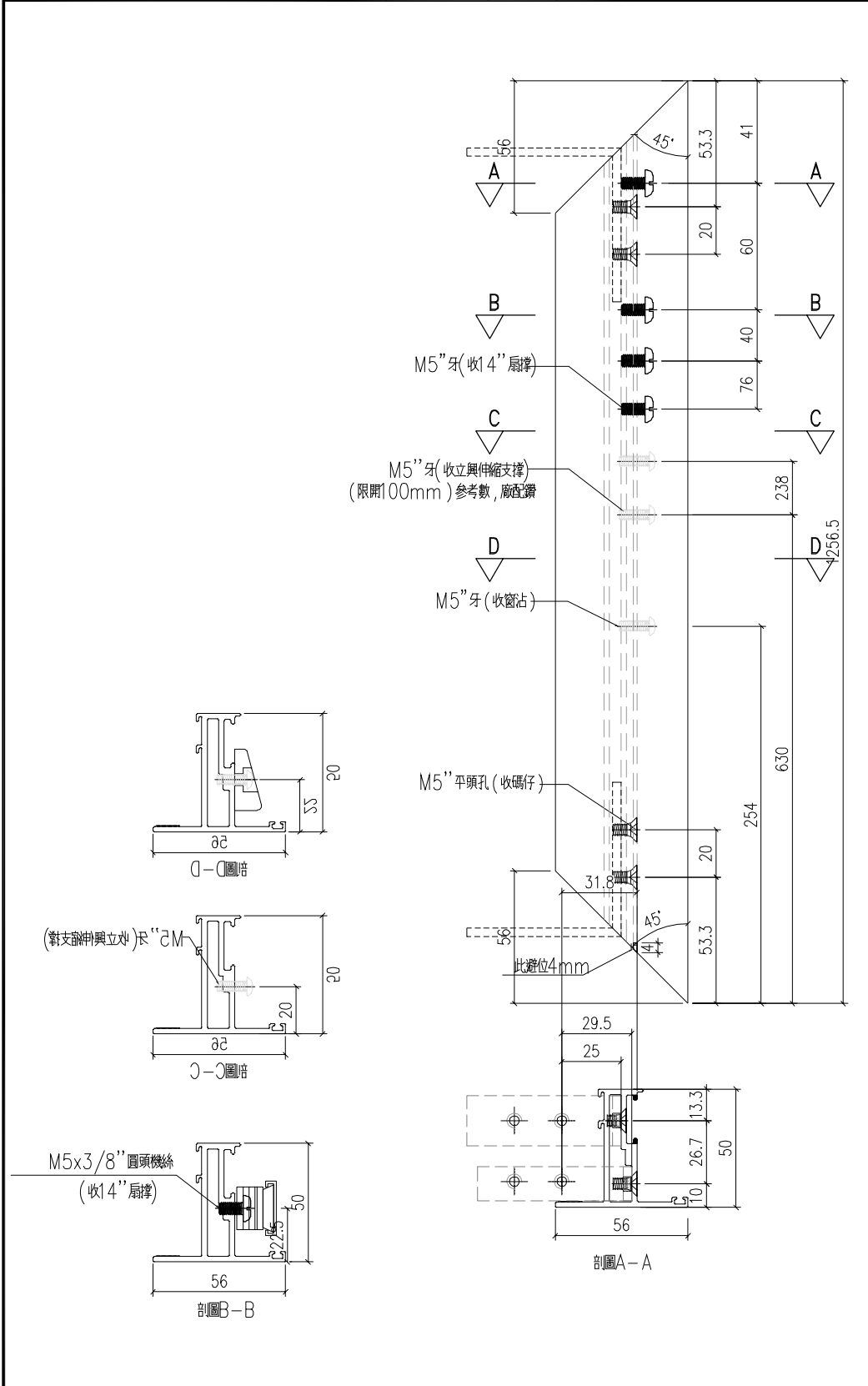
物料編號	數量
X86199-W10-Y1	2




工程號	J-859	地盤	啟德站	附 件
名稱	50窗玉料	採用		
材料	X86199	地盤		
顏色	—	工廠		

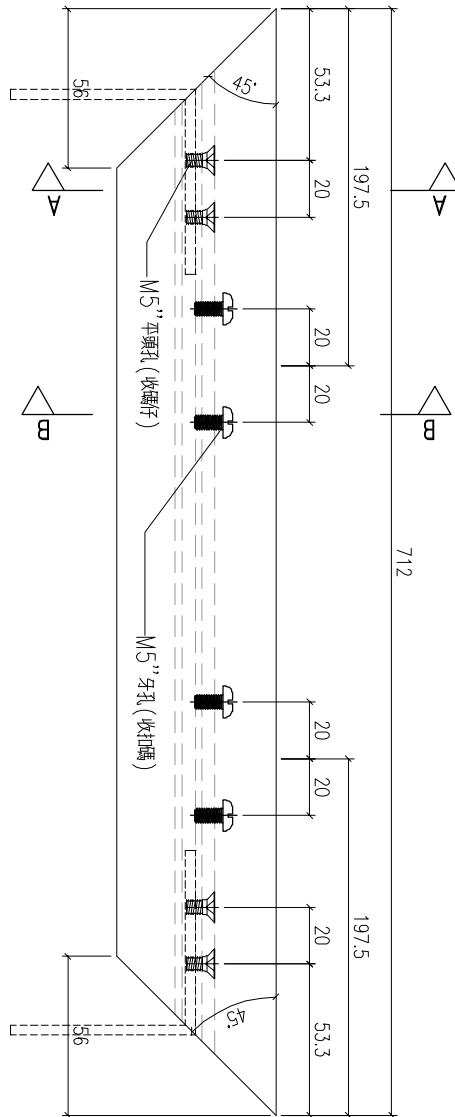
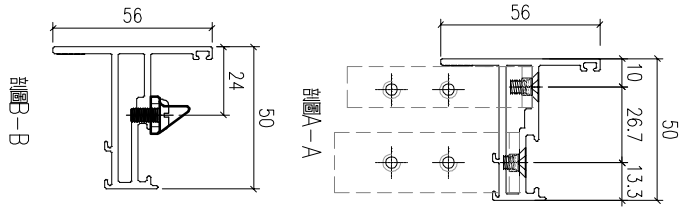
 美特鋁質 有限公司 MIDI Aluminium Fabricator Ltd.				類別		物料號	
修改	-	-		制圖	LRA	2023.5.6	圖號 X86199-W10-Y2
日期	-	-		復核	-	-	數量 -
				批准			位置

物料編號	數量
X86199-W10-Y2	2



工程號	J-859	地盤	啟德站	附件
名稱	50窗玉料		採用	
材料	X86199		地盤	
顏色	-		工廠	

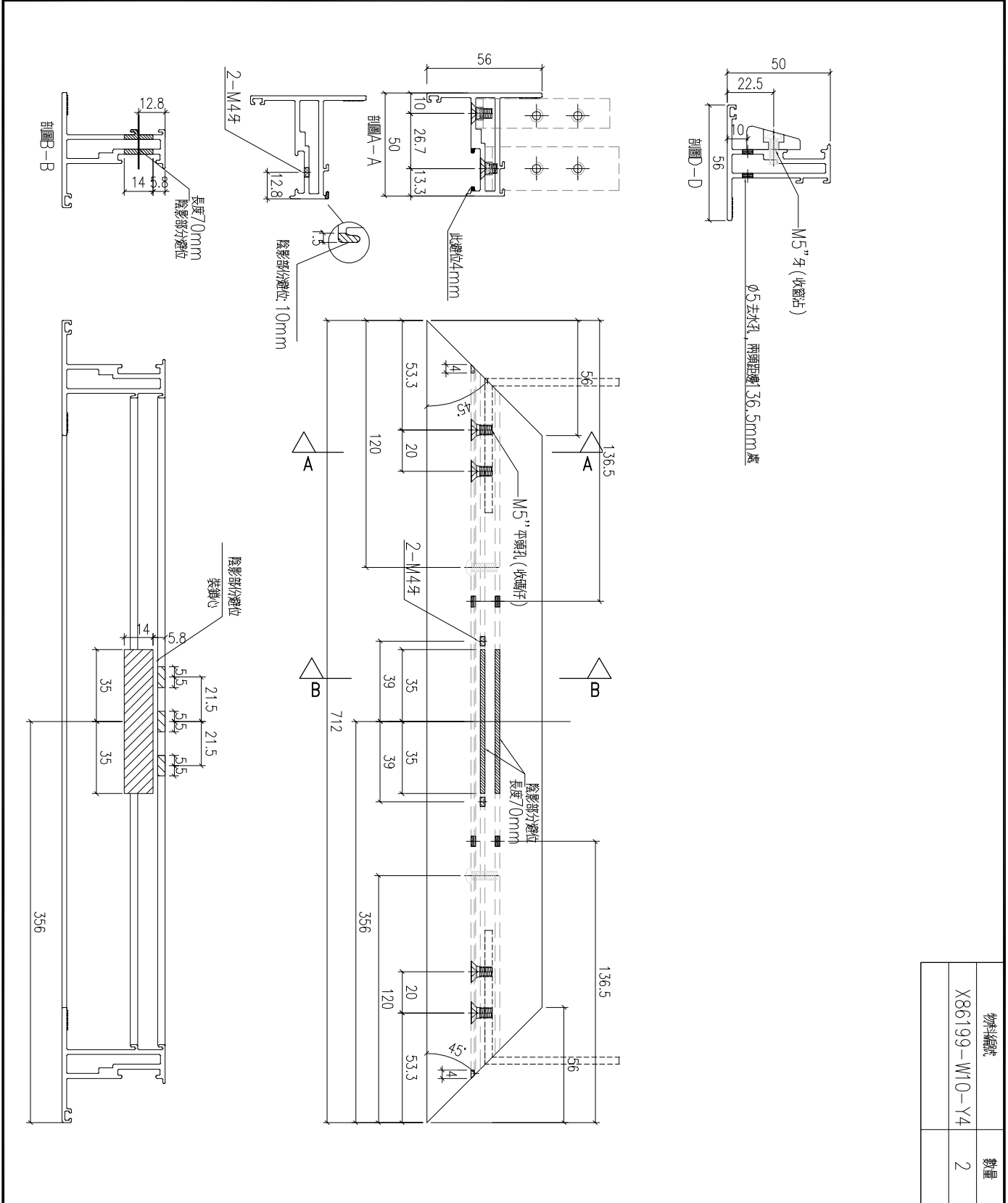
 美特鋁質 有限公司 MIDI Aluminium Fabricator Ltd.				類別		物料號	
修改	-	-		制圖	LRA	2023.5.6	圖號 X86199-W10-Y3
日期	-	-		復核	-	-	數量 一
				批准			位置



物料編號	X86199-W10-Y3
數量	2

工程號	J-859	地盤	啟德站	附 件
名稱	50窗玉料	採用		
材料	X86199	地盤		
顏色	-	工廠		

 美特鋁質 有限公司 MIDI Aluminium Fabricator Ltd.				類別		物料號	
修改	-	-		制圖	LRA	2023.5.6	圖號 X86199-W10-Y4
日期	-	-		復核	-	-	數量 -
				批准			位置

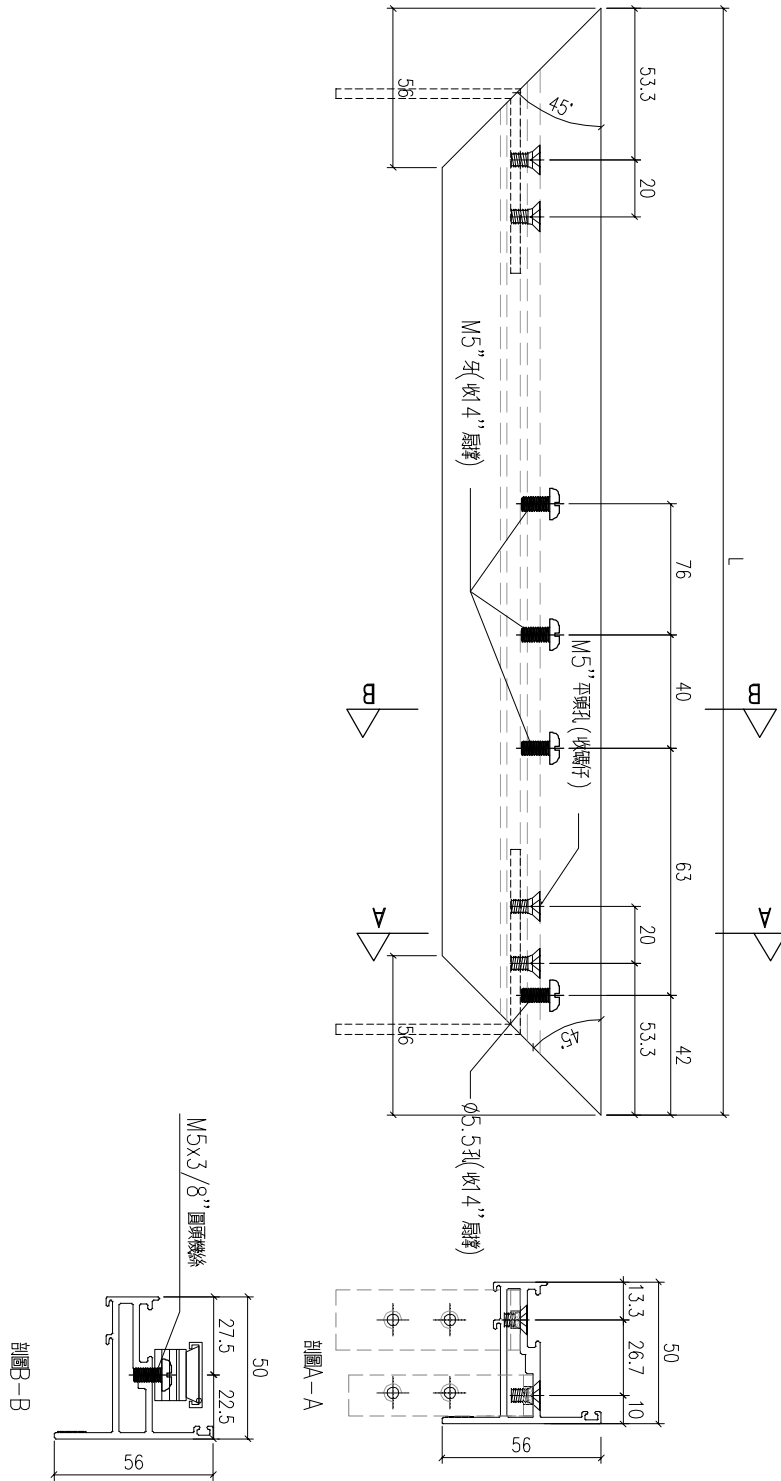


物料編號	X86199-W10-Y4
數量	2

工程號	J-859	地盤	啟德站	附件
名稱	50窗玉料	採用		
材料	X86199	地盤		
顏色	-	工廠		

 美特鋁質 有限公司 MIDI Aluminium Fabricator Ltd.				類別		物料號	
修改	-	-		制圖	LRA	2023.5.6	圖號 X86199-W8-Y1
日期	-	-		復核	-	-	數量 -
				批准			位置

物料編號	數量	長度 L
X86199-W8-Y3	15	462
X86199-W8-Y3	15	537



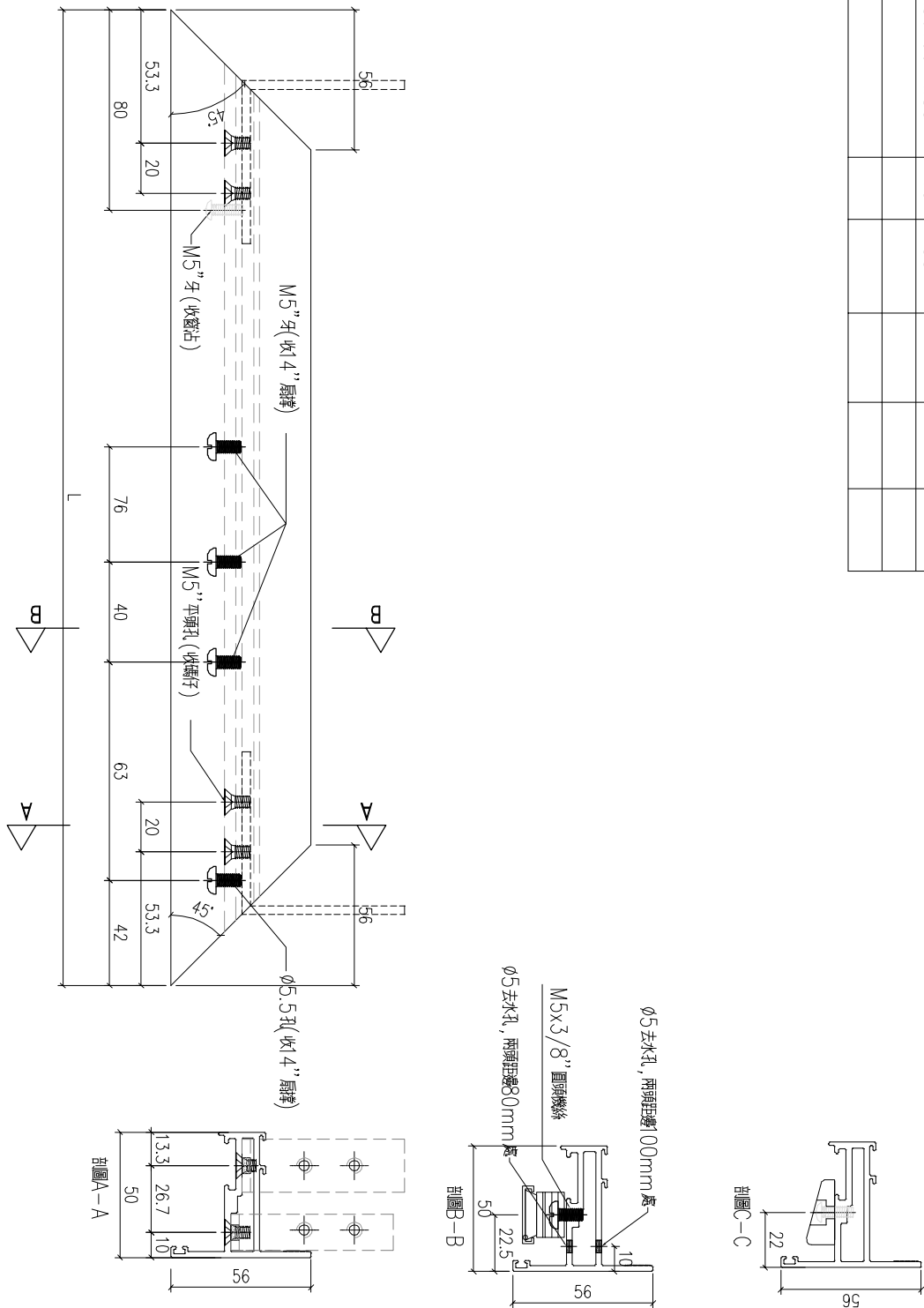
工程號	J-859	地盤	啟德站	附件
名稱	50窗玉料	採用		
材料	X86199	地盤		
顏色	-	工廠		



美特鋁質 有限公司
MIDI Aluminium Fabricator Ltd.

類別		物料號		
制圖	LRA	2023.5.6	圖號	X86199-W8-Y4
修改	-	-	數量	1
日期	-	-	位置	
復核	-	-		
批准				

物料編號	數量	長度 L				
X86199-W8-Y4	15	462				
X86199-W8-Y4	15	537				



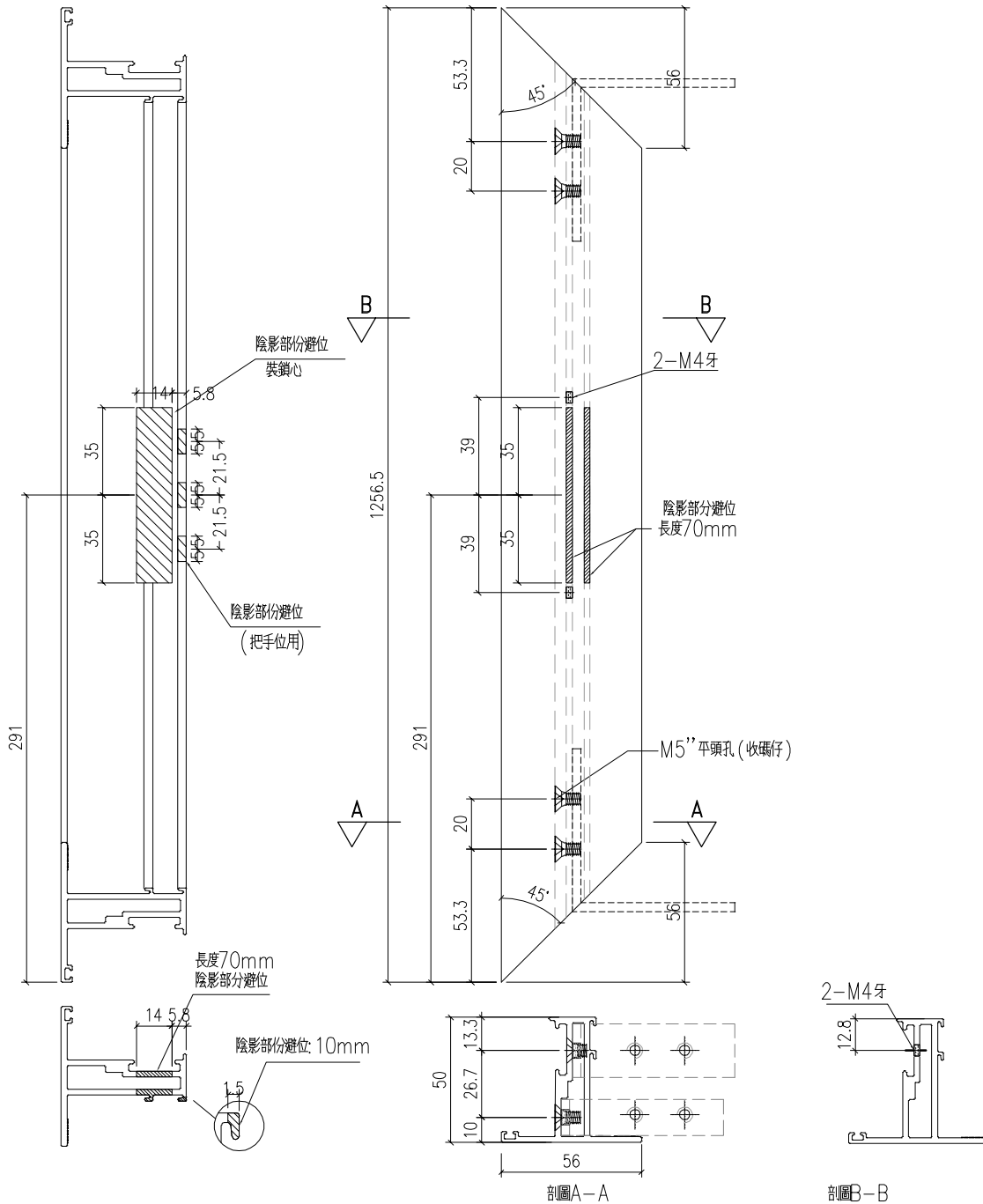
工程號	J-859	地盤	啟德站	附 件
名稱	50窗玉料		採用	
材料	X86199		地盤	
顏色	-		工廠	



美特鋁質 有限公司
MIDI Aluminium Fabricator Ltd.

類別		物料號		
制圖	LRA	2023.5.6	圖號	X86199-W8-Y1
修改	-	-	數量	—
日期	-	-	位置	
復核	-	-		
批准				

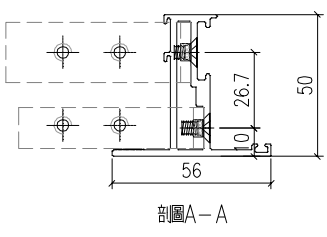
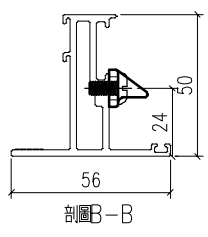
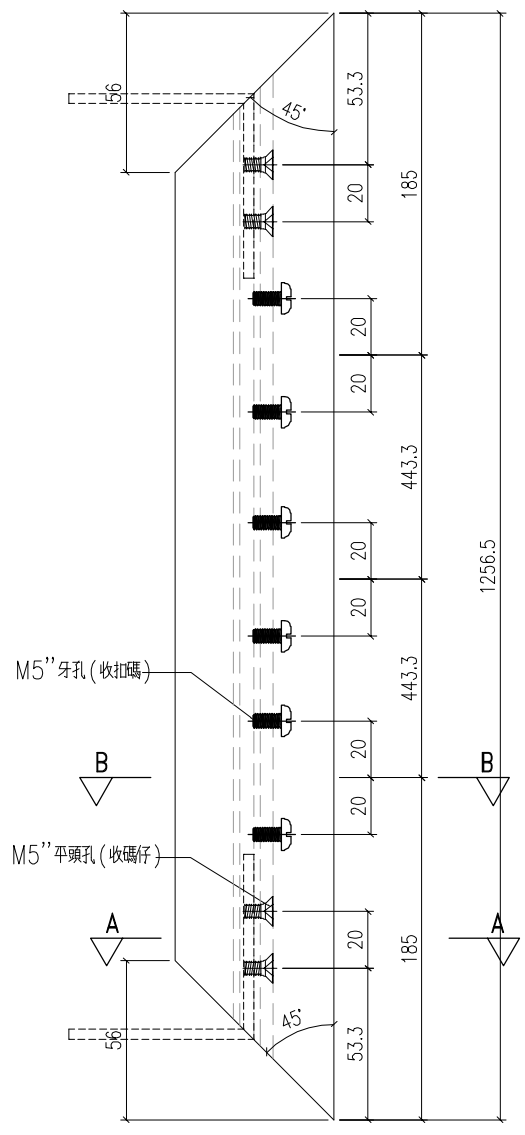
物料編號	數量
X86199-W8-Y1	15
X86199-W8a-Y1	15



工程號	J-859	地盤	啟德站	附 件
名稱	50窗玉料		採用	
材料	X86199		地盤	
顏色	—		工廠	

 美特鋁質 有限公司 MIDI Aluminium Fabricator Ltd.				類別		物料號	
修改	-	-		制圖	LRA	2023.5.6	圖號 X86199-W8-Y2
日期	-	-		復核	-	-	數量 -
				批准			位置

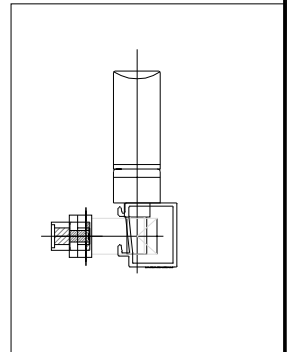
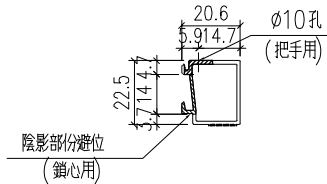
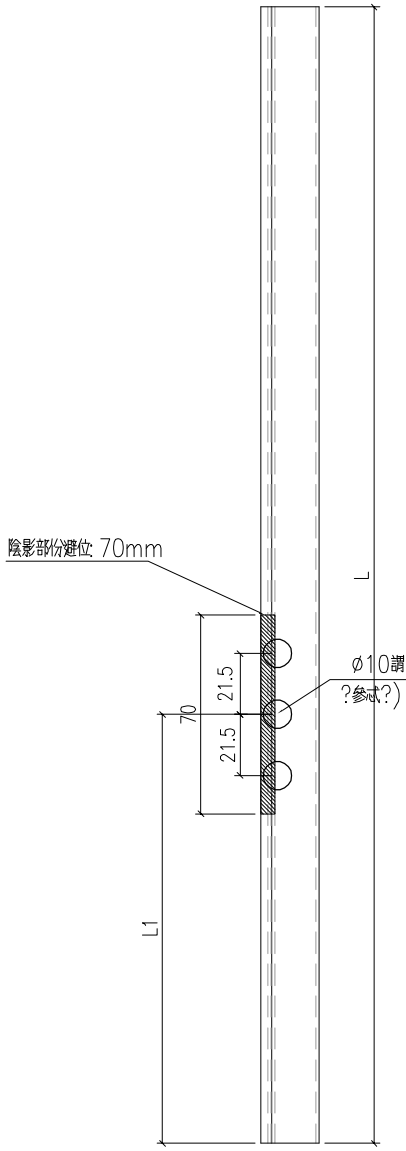
物料編號	數量
X86199-W8-Y2	15
X86199-W8a-Y2	15



工程號	J-859	地盤	啟德站	附件
名稱	50窗玉料		採用	
材料	X86199		地盤	
顏色	-		工廠	

 美特鋁質 有限公司 MIDI Aluminium Fabricator Ltd.				類別		物料號	
修改	-	-		制圖	LRA	2023.5.6	圖號 X86200-W10-BX4
日期	-	-		復核	-	-	數量 一
				批准			位置

物料編號	數量	長度 L	L1		
X86200-W10-BX4	2	600	300		
X86200-W8-BX1	15	1180.7	253.2		
X86200-W8 _a -BX1	15	1180.7	253.2		



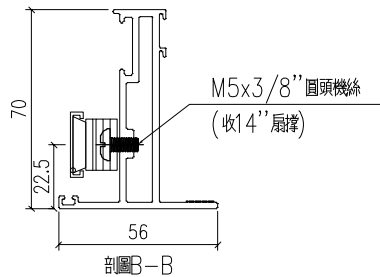
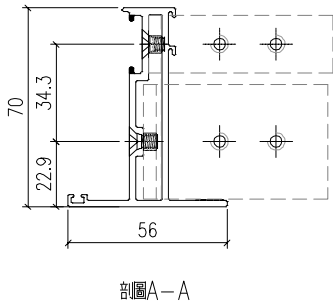
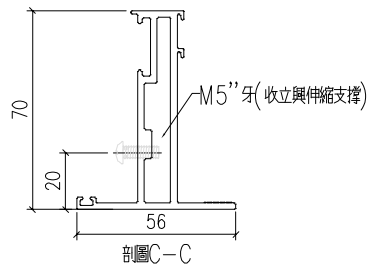
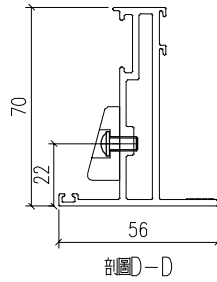
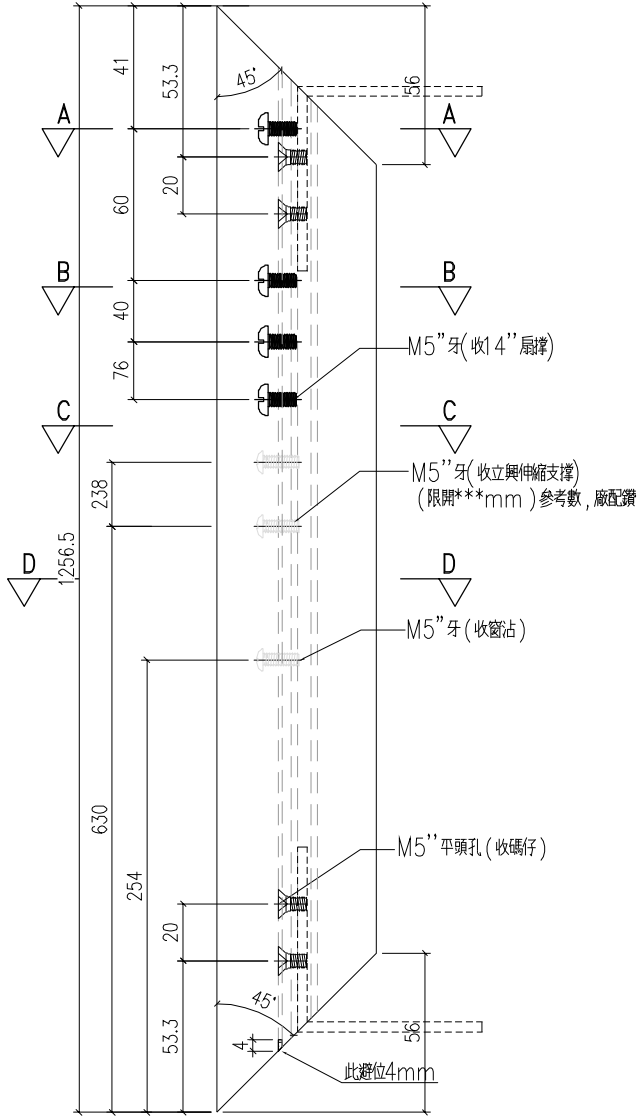
工程號	J-859	地盤	啟德站	附 件
名稱	50窗玻璃線		採用	
材料	X86200		地盤	
顏色	-		工廠	



美特鋁質 有限公司
MIDI Aluminium Fabricator Ltd.

類別		物料號		
制圖	LRA	2023.5.6	圖號	X86198-W2-Y1
修改	-	-	數量	—
日期	-	-	批准	

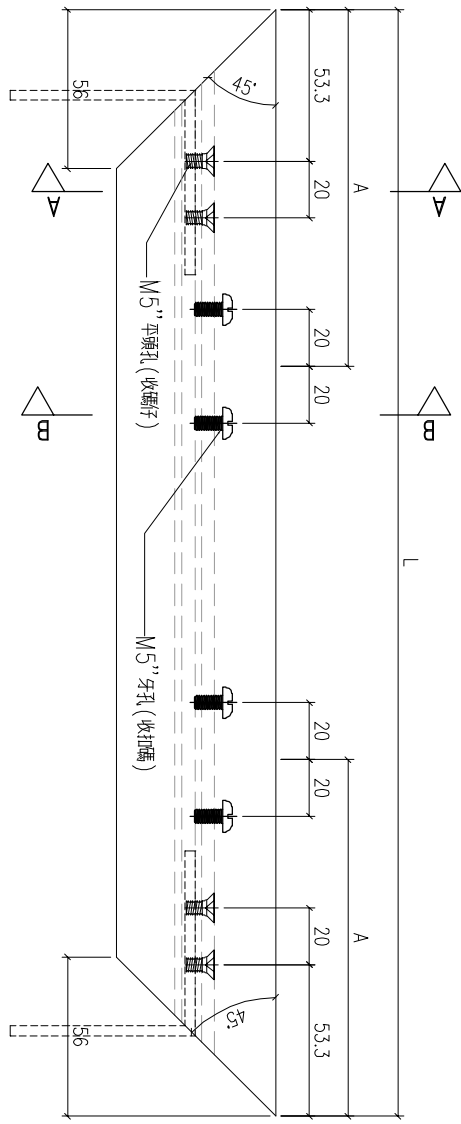
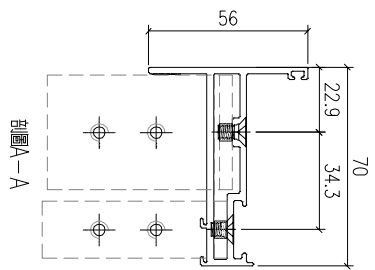
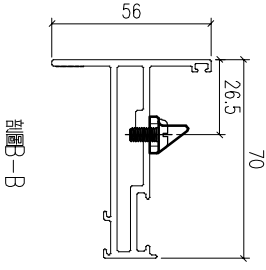
物料編號	數量
X86198-W2-Y1	21
X86198-W7-Y1	6



工程號	J-859	地盤	啟德站	附 件
名稱	70窗玉料		採用	
材料	X86198		地盤	
顏色	—		工廠	

 美特鋁質 有限公司 MIDI Aluminium Fabricator Ltd.				類別		物料號	
修改	-	-		制圖	LRA	2023.5.6	圖號 X86198-W2-Y3
日期	-	-		復核	-	-	數量 -
				批准			位置

物料編號	數量	L	A
X86198-W2-Y3	21	682	197.5
X86198-W7-Y3	6	612	150
X86198-W8-Y3	19	767	197.5



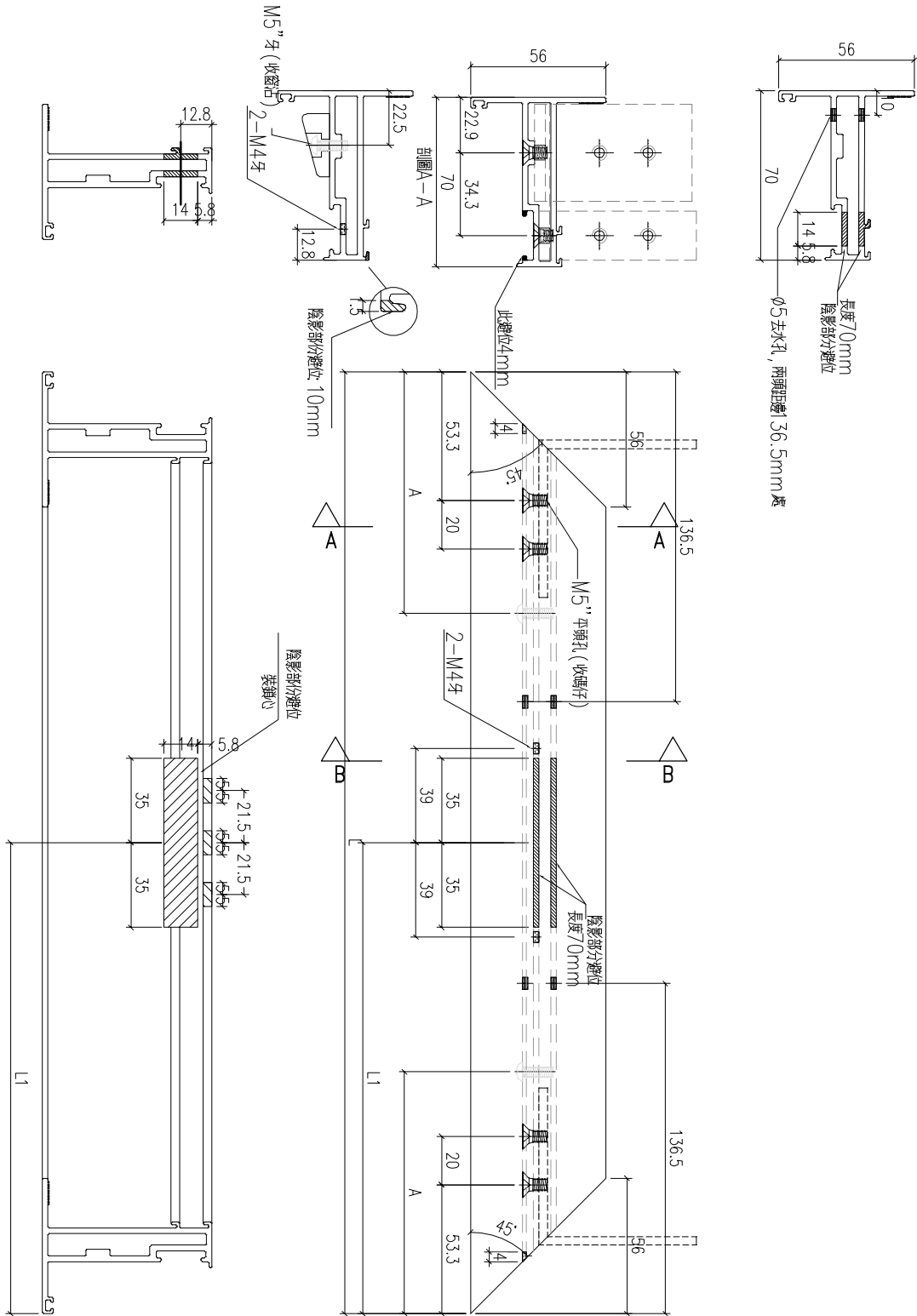
工程號	J-859	地盤	啟德站	附件
名稱	70窗玉料		採用	
材料	X86198		地盤	
顏色	-		工廠	



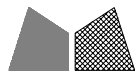
美特鋁質 有限公司
MIDI Aluminium Fabricator Ltd.

類別		物料號		
制圖	LRA	2023.5.6	圖號	X86198-W2-Y4
修改	-	-	數量	-
日期	-	-	位置	
復核	-	-		
批准				

物料編號	數量	L	L1	A
X86198-W2-Y4	21	682	341	120
X86198-W7-Y4	6	612	306	100
X86198-W8-Y4	19	762	381	120



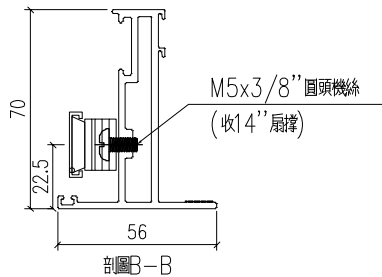
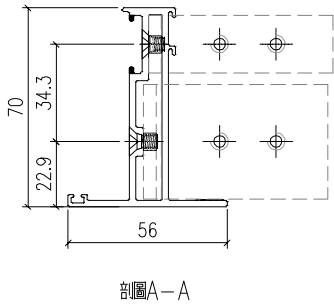
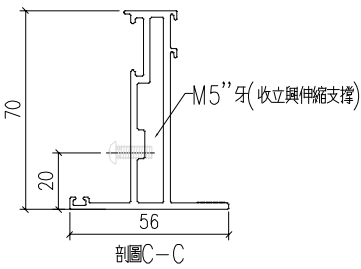
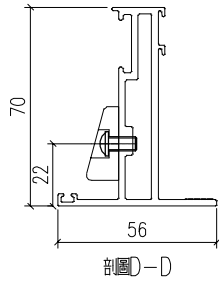
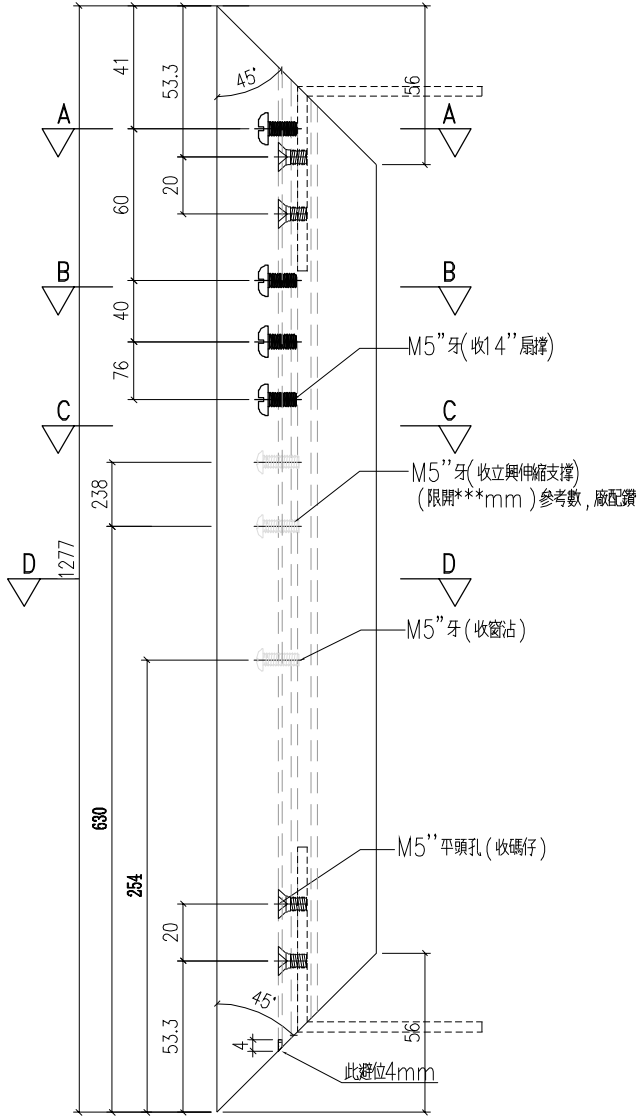
工程號	J-859	地盤	啟德站	附件
名稱	70窗玉料	採用		
材料	X86198	地盤		
顏色	-	工廠		




美特鋁質有限公司
MIDI Aluminium Fabricator Ltd.

類別		物料號		
制圖	LRA	2023.5.6	圖號	X86198-W2-Y5
修改	-	-	數量	—
日期	-	-	位置	
復核	-	-		
批准				

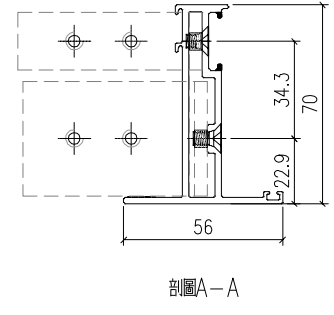
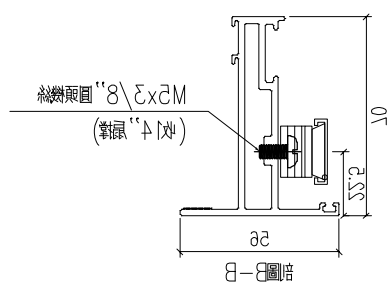
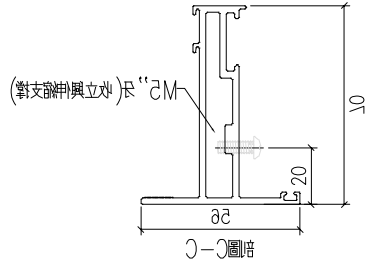
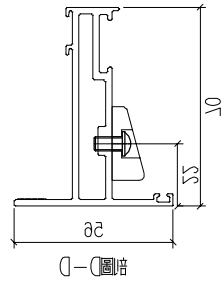
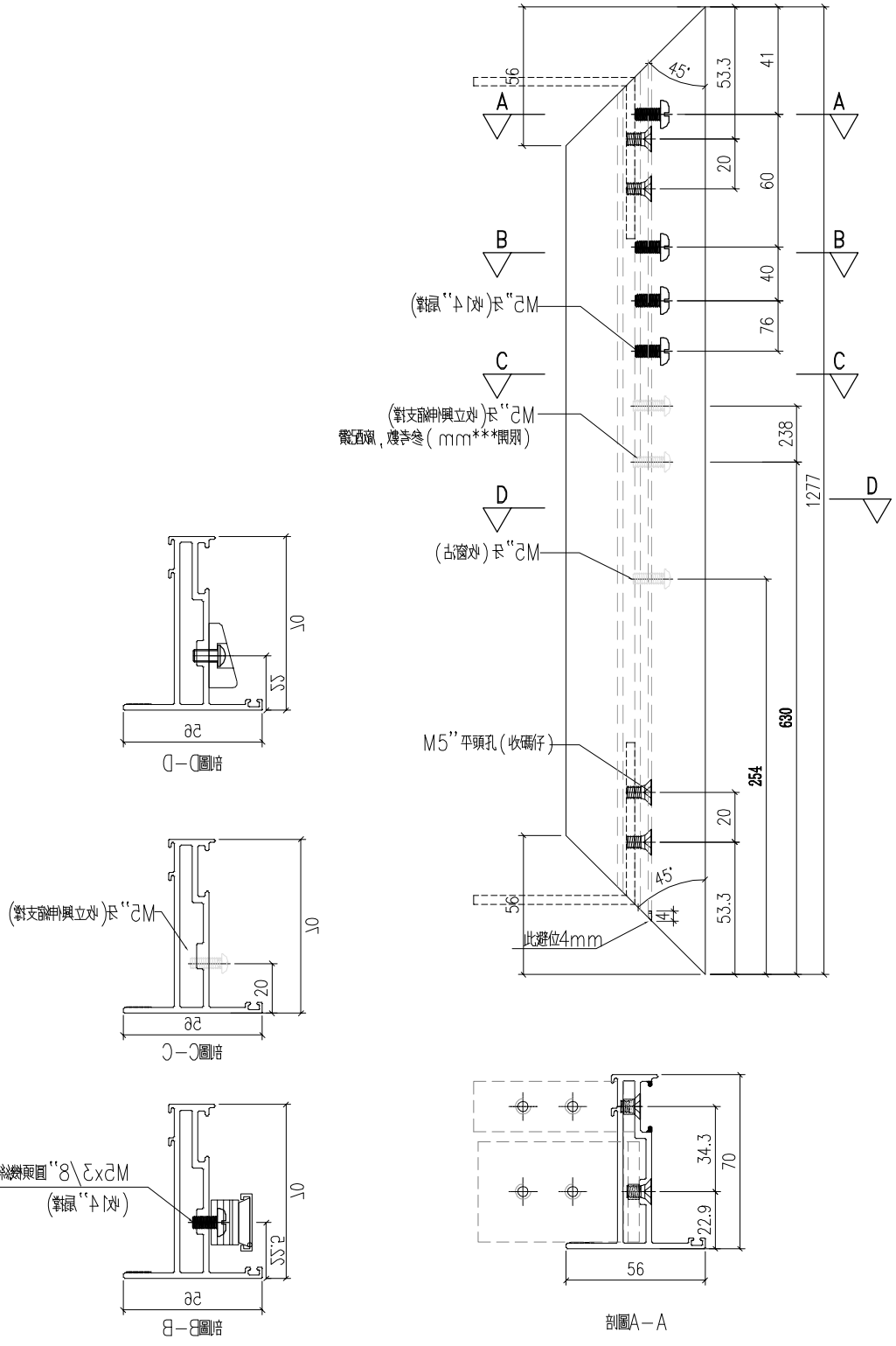
物料編號	數量
X86198-W8-Y1	19



工程號	J-859	地盤	啟德站	附件
名稱	70窗玉料	採用		
材料	X86198	地盤		
顏色	—	工廠		

 美特鋁質 有限公司 MIDI Aluminium Fabricator Ltd.				類別		物料號	
修改	-	-		制圖	LRA	2023.5.6	圖號 X86198-W2-Y6
日期	-	-		復核	-	-	數量 -
				批准			位置

物料編號	數量
X86198-W8-Y2	19



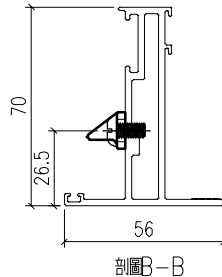
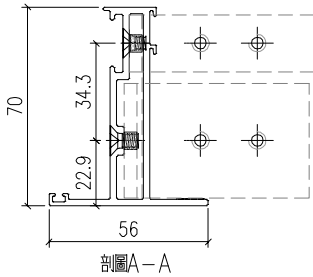
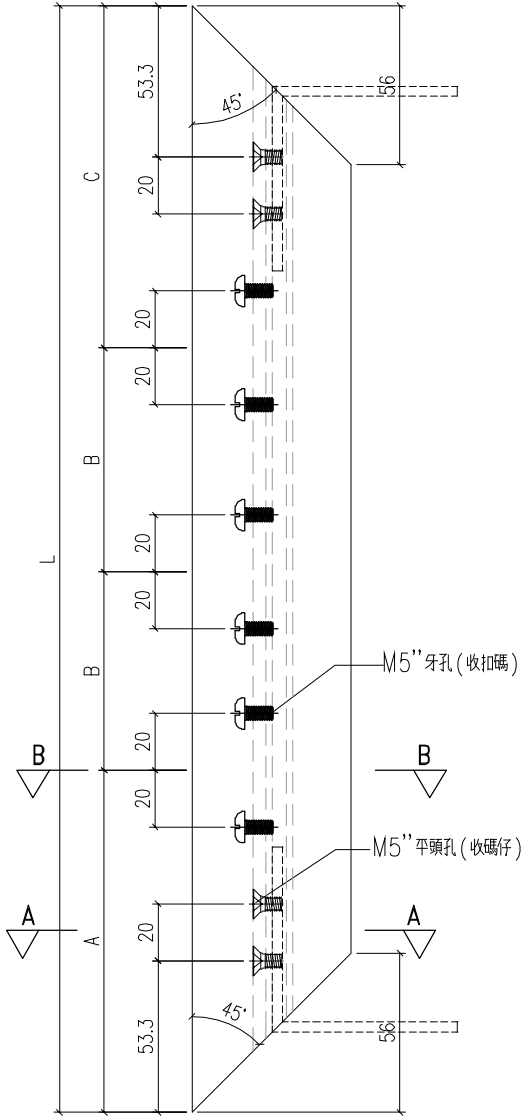
工程號	J-859	地盤	啟德站	附件
名稱	70窗玉料	採用		
材料	X86198	地盤		
顏色	-	工廠		



美特鋁質有限公司
MIDI Aluminium Fabricator Ltd.

類別		物料號		
制圖	LRA	2023.5.6	圖號	X86198-W15-Y1
修改	-	-	數量	—
日期	-	-	位置	
復核	-	-		
批准				

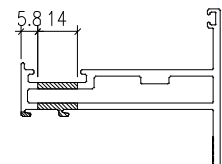
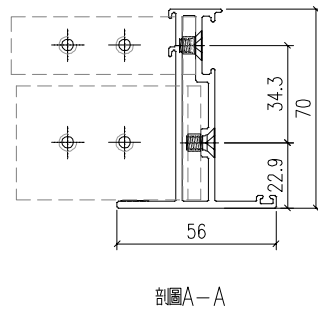
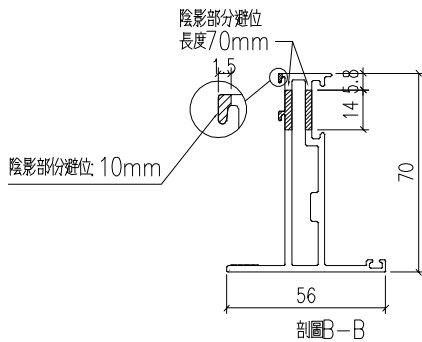
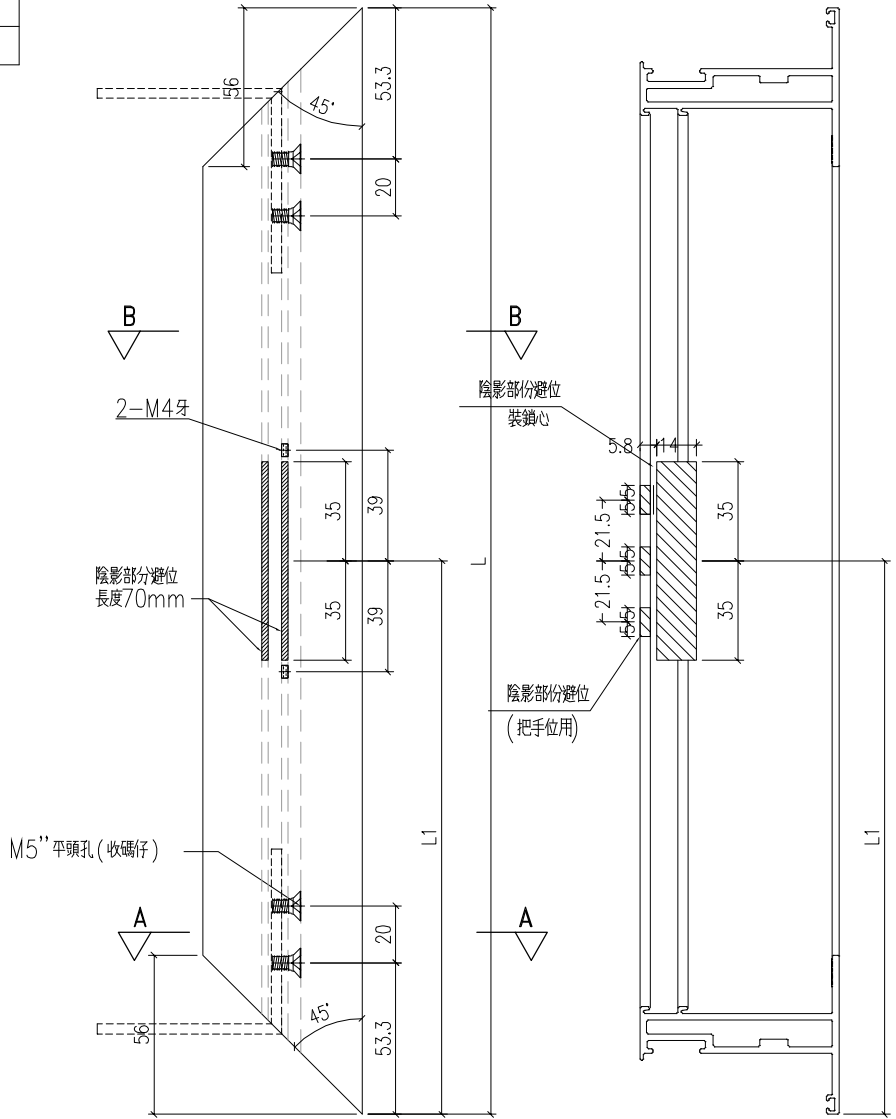
物料編號	數量	長度 L	A	B	C
X86198-W15-Y1	1	1241.5	185	435.7	185
X86198-W16-Y1	1	1241.5	185	435.7	185
X86198-W5-Y1	15	1256.5	185	443.3	185



工程號	J-859	地盤	啟德站	附件
名稱	70窗玉料		採用	
材料	X86198		地盤	
顏色	—		工廠	

 美特鋁質 有限公司 MIDI Aluminium Fabricator Ltd.				類別		物料號	
修改	-	-		制圖	LRA	2023.5.6	圖號 X86198-W15-Y2
日期	-	-		復核	-	-	數量 -
				批准			位置

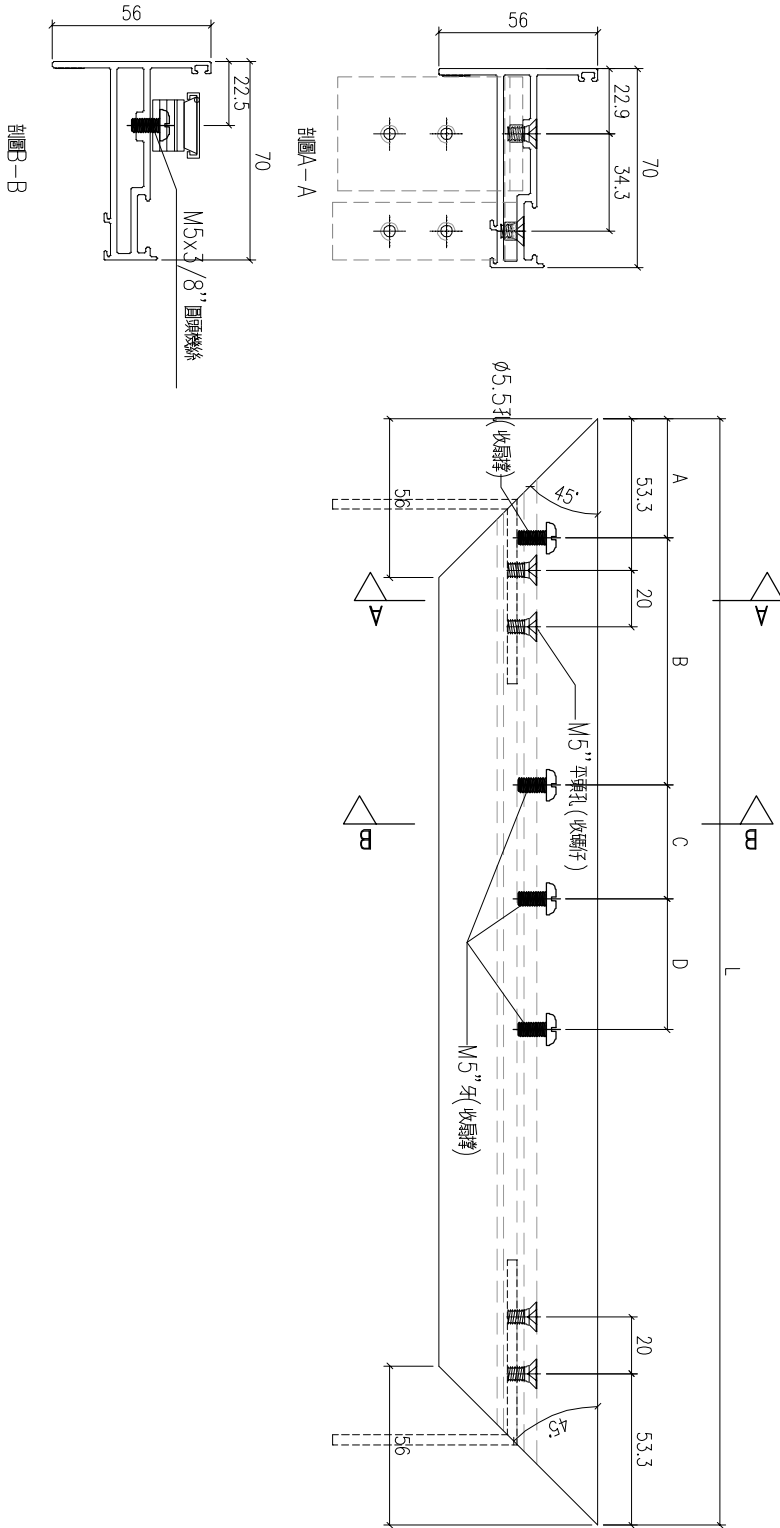
物料編號	數量	長度 L	L1
X86198-W15-Y2	1	1241.5	276
X86198-W16-Y2	1	1241.5	276
X86198-W5-Y2	15	1256.5	291



工程號	J-859	地盤	啟德站	附件
名稱	70窗玉料		採用	
材料	X86198		地盤	
顏色	-		工廠	

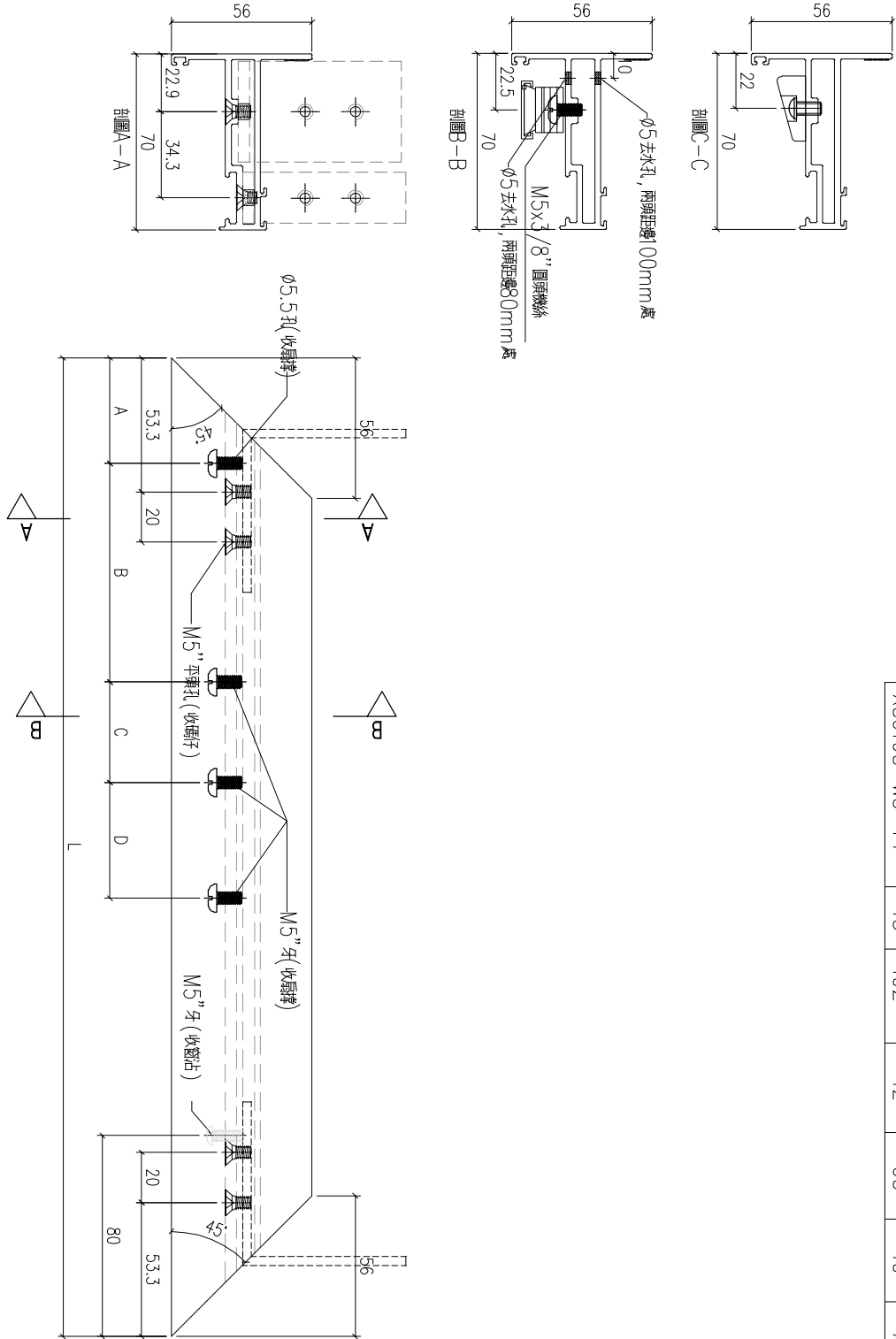
類別		物料號		
制圖	LRA	2023.5.6	圖號	X86198-W15-Y3
修改	-	-	數量	-
日期	-	-	位置	
復核	-	-		
批准				

物料編號	數量	長度 L	A	B	C	D
X86198-W15-Y3	1	542	42	63	40	76
X86198-W16-Y3	1	617	42	87	40	75
X86198-W5-Y3	15	492	42	63	40	76



工程號	J-859	地盤	啟德站	附 件
名稱	70窗玉料	採用		
材料	X86198	地盤		
顏色	-	工廠		

類別		物料號		
制圖	LRA	2023.5.6	圖號	X86198-W15-Y3
修改	-	-	數量	-
日期	-	-	位置	
復核	-	-		
批准				



物料編號	數量	長度 L	A	B	C	D
X86198-W15-Y4	1	542	42	63	40	76
X86198-W16-Y4	1	617	42	87	40	75
X86198-W5-Y4	15	492	42	63	40	76

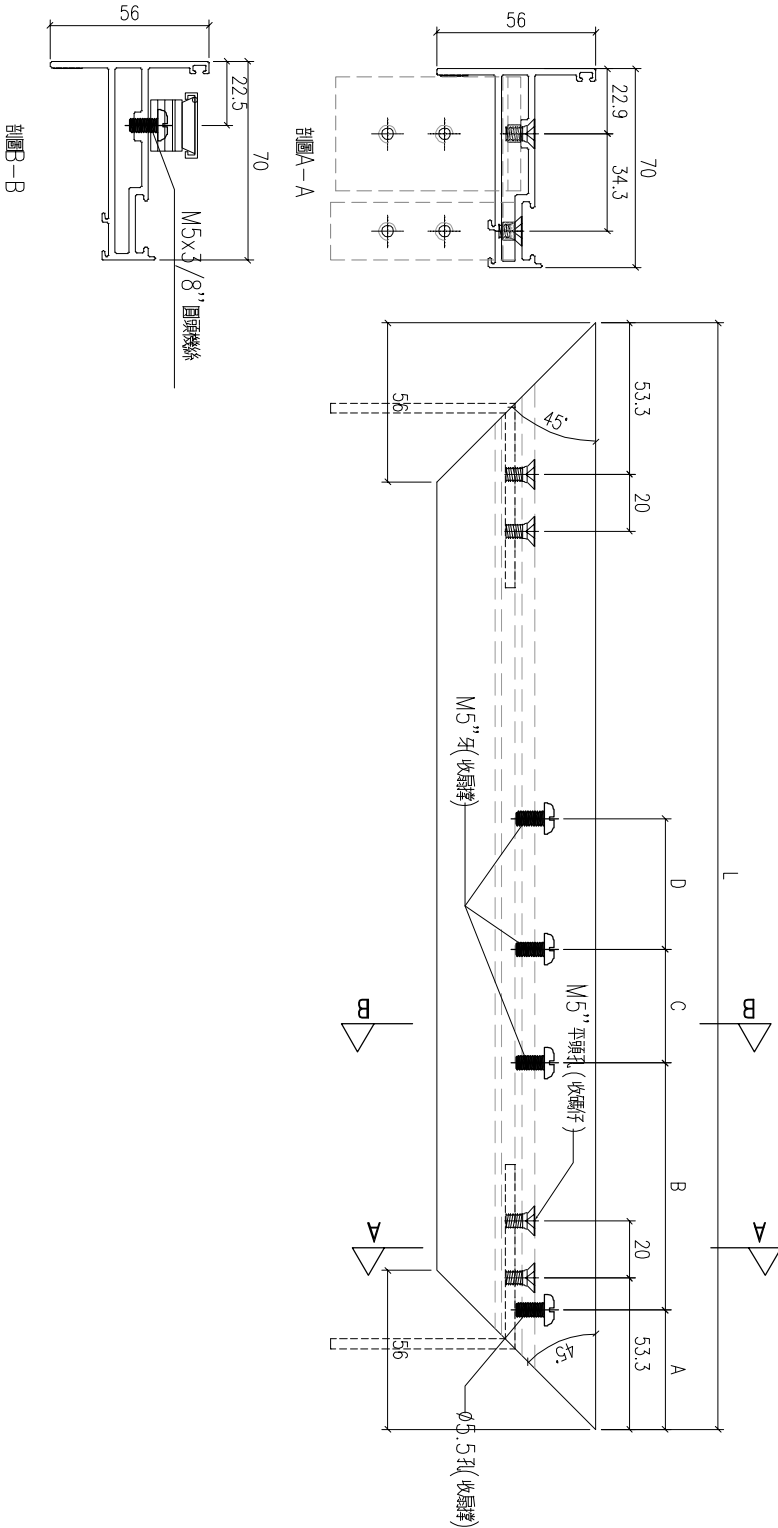
工程號	J-859	地盤	啟德站	附 件
名稱	70窗玉料	採用		
材料	X86198	地盤		
顏色	-	工廠		



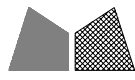
美特鋁質 有限公司
MIDI Aluminium Fabricator Ltd.

類別		物料號		
制圖	LRA	2023.5.6	圖號	X86198-W15-Y7
修改	-	-	數量	-
日期	-	-	位置	
復核	-	-		
批准				

物料編號	數量	長度 L	A	B	C	D
X86198-W15-Y7	1	542	42	63	40	76
X86198-W2-Y30	21	592	42	63	40	76

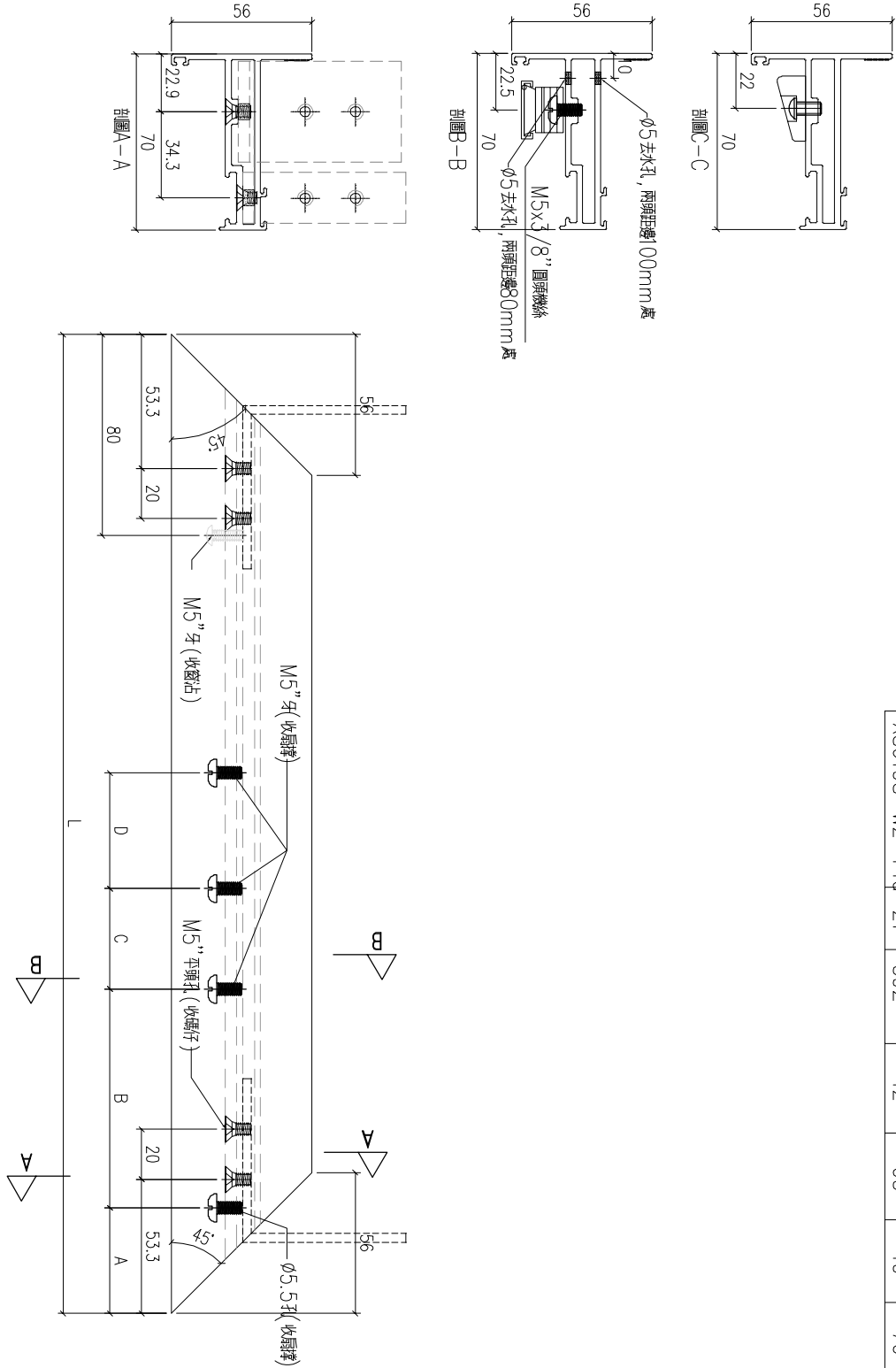


工程號	J-859	地盤	啟德站	附 件
名稱	70窗玉料		採用	
材料	X86198		地盤	
顏色	-		工廠	



美特鋁質 有限公司
MIDI Aluminium Fabricator Ltd.

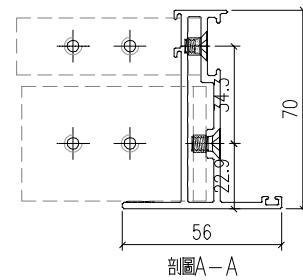
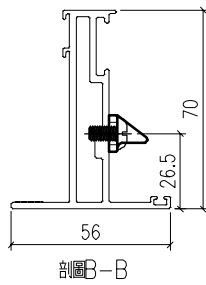
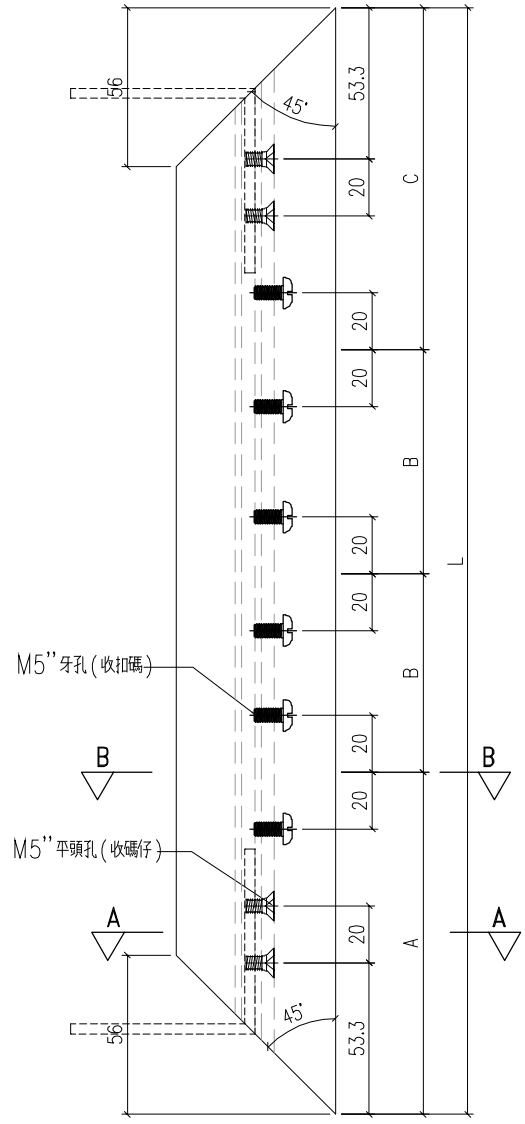
類別		物料號		
制圖	LRA	2023.5.6	圖號	X86198-W15-Y8
修改	-	-	數量	1
日期	-	-	位置	
復核	-	-		
批准				



工程號	J-859	地盤	啟德站	附 件
名稱	70窗玉料	採用		
材料	X86198	地盤		
顏色	-	工廠		

 美特鋁質 有限公司 MIDI Aluminium Fabricator Ltd.				類別		物料號	
修改	-	-		制圖	LRA	2023.5.6	圖號 X86198-W15-Y6
日期	-	-		復核	-	-	數量 -
				批准			位置

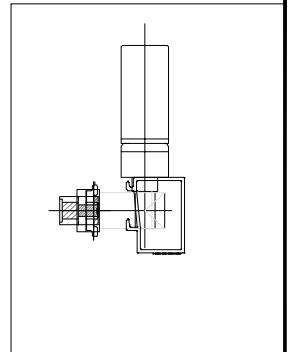
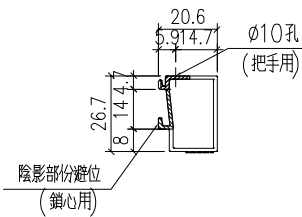
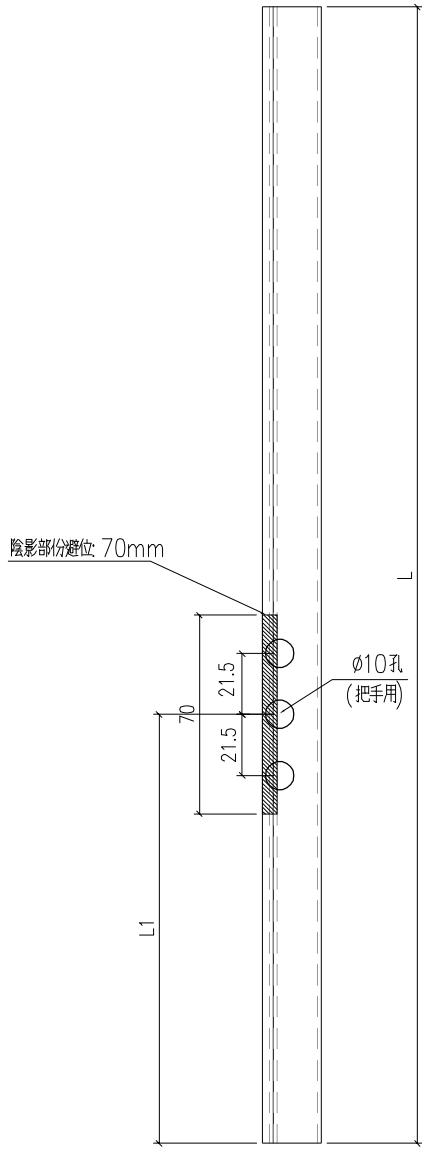
物料編號	數量	長度 L	A	B	C
X86198-W15-Y6	1	1241.5	185	435.7	185
X86198-W2-Y2a	21	1256.5	185	443.3	185



工程號	J-859	地盤	啟德站	附 件
名稱	70窗玉料		採用	
材料	X86198		地盤	
顏色	-		工廠	

 美特鋁質 有限公司 MIDI Aluminium Fabricator Ltd.				類別		物料號	
修改	-	-		制圖	LRA	2023.5.6	圖號 X86202-W2-BX4
日期	-	-		復核	-	-	數量 一
				批准			位置

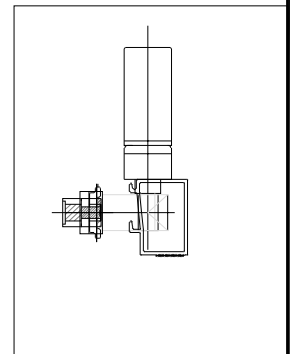
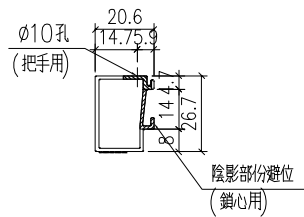
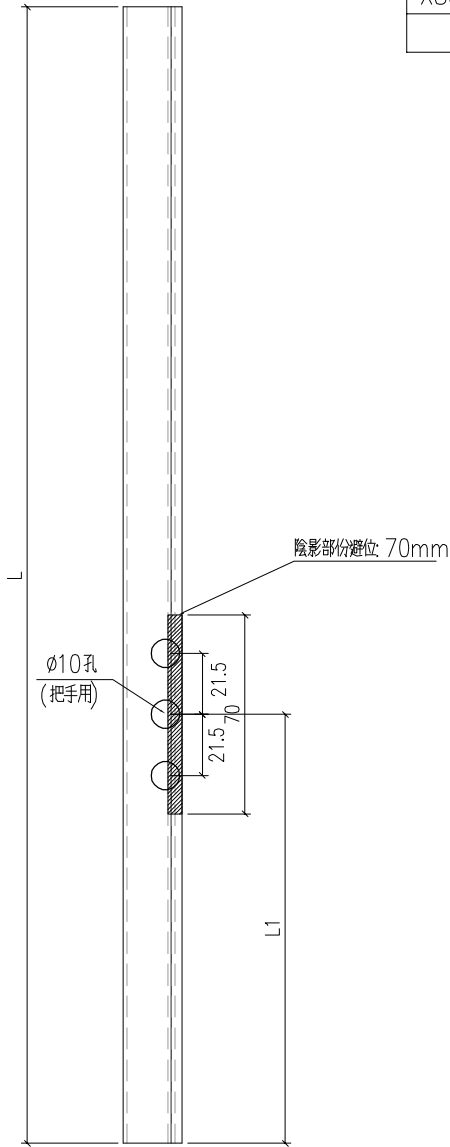
物料編號	數量	長度 L	L1		
X86202-W2-BX4	21	570	285		
X86202-W7-BX4	6	500	250		
X86202-W15-BX5	1	1165.7	238.2		
X86202-W2-BX1a	21	1180.7	253.2		
X86202-W8-BX4	19	655	327.5		



工程號	J-859	地盤	啟德站	附 件
名稱	70窗玻璃線		採用	
材料	X86202		地盤	
顏色	-		工廠	

 美特鋁質 有限公司 MIDI Aluminium Fabricator Ltd.				類別		物料號	
修改	-	-		制圖	LRA	2023.5.6	圖號 X86202-W15-BX2
日期	-	-		復核	-	-	數量 一
				批准			位置

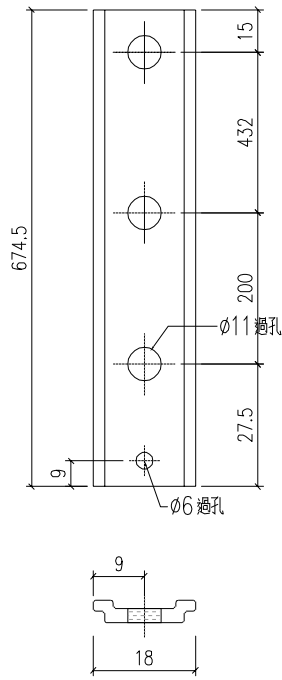
物料編號	數量	長度 L	L1		
X86202-W15-BX2	1	1165.7	238.2		
X86202-W16-BX2	1	1165.7	238.2		
X86202-W5-BX2	15	1180.7	253.2		



工程號	J-859	地盤	啟德站	採 用	附 件
名稱	70窗玻璃線				
材料	X86202		地盤		
顏色	-		工廠		

 美特鋁質 有限公司 MIDI Aluminium Fabricator Ltd.				類別		物料號	
修改	-	-		制圖	LRA	2023.5.6	圖號 W10-LB3
日期	-	-		復核	-	-	數量 -
				批准			位置

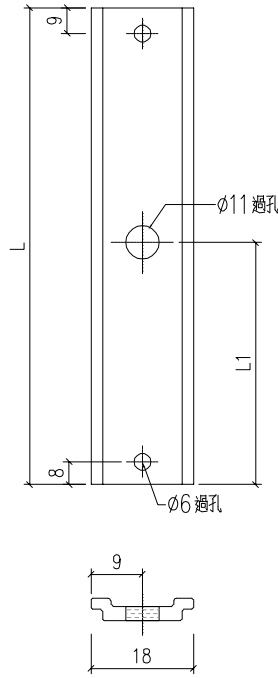
物料編號	數量
W10-LB3	4
W2-LB3	42
W7-LB3	12
W8-LB3	38



工程號	J-859	地盤	啟德站	附 件
名稱	拉巴	採用		
材料	X85964	地盤		
顏色	-	工廠		

 美特鋁質 有限公司 MIDI Aluminium Fabricator Ltd.				類別		物料號	
				制圖	LRA	2023.5.6	圖號 W10-LB1
修改	-	-		復核	-	-	數量 一
日期	-	-		批准			位置

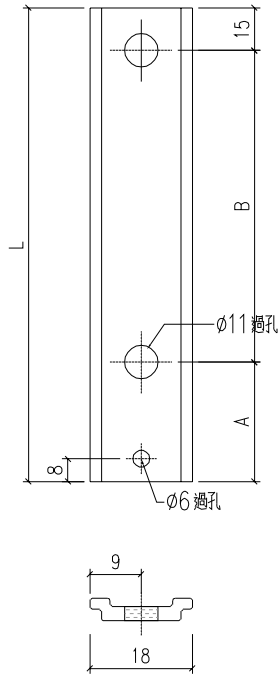
物料編號	數量	L	L1
W10-LB1	2	248	102.5
W10-LB2	2	230	84.5
W2-LB1	21	233	87.5
W2-LB2	21	215	69.5
W7-LB1	6	198	100
W7-LB2	6	180	82
W8-LB1	19	275.5	130
W8-LB2	19	257.5	112



工程號	J-859	地盤	啟德站	附 件
名稱	拉巴		探用	
材料	X85964		地盤	
顏色	-		工廠	

 美特鋁質 有限公司 MIDI Aluminium Fabricator Ltd.				類別		物料號	
				制圖	LRA	2023.5.6	圖號 W8-LB1
修改	-	-		復核	-	-	數量 一
日期	-	-		批准			位置

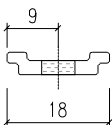
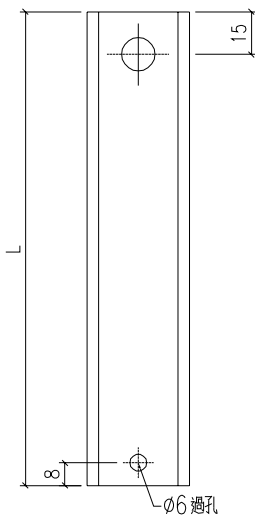
物料編號	數量	L	A	B
W8-LB1	15	729.5	263.5	443
W8a-LB1	15	729.5	263.5	443
W15-LB1	2	729.5	271	435.5
W16-LB1	1	729.5	271	435.5
W2-LB1a	21	729.5	263.5	443
W7-LB2	15	729.5	263.5	443




工程號	J-859	地盤	啟德站	附 件
名稱	拉巴		探用	
材料	X85964		地盤	
顏色	-		工廠	

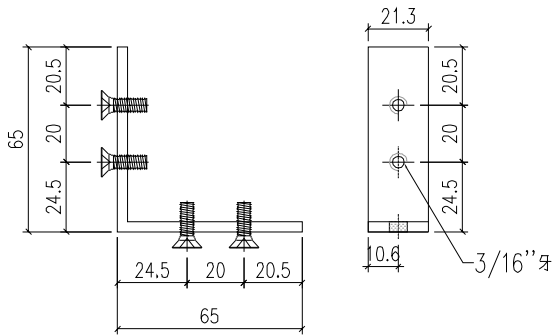
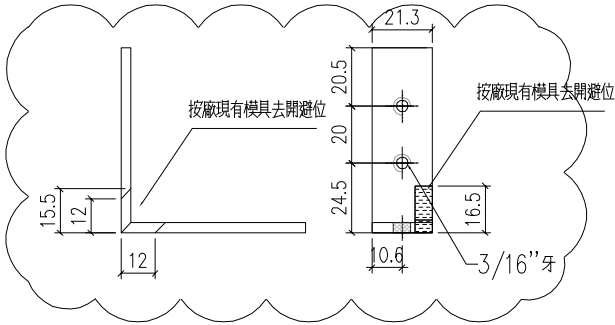
 美特鋁質 有限公司 MIDI Aluminium Fabricator Ltd.				類別		物料號	
				制圖	LRA	2023.5.6	圖號 W8-LB2
修改	-	-		復核	-	-	數量 一
日期	-	-		批准			位置

物料編號	數量	L	
W8-LB2	15	153	
W8a-LB1	15	153	
W15-LB2	2	138	
W16-LB2	1	138	
W2-LB2a	21	153	
W7-LB2	15	153	

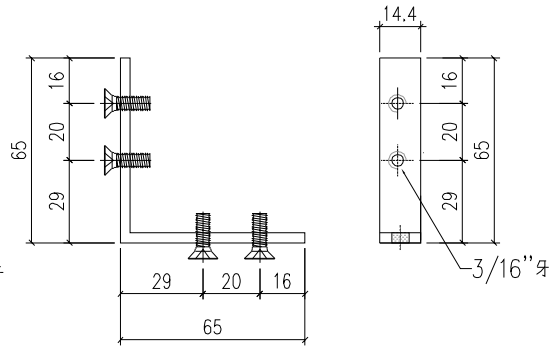


工程號	J-859	地盤	啟德站	附件
名稱	拉巴		採用	
材料	X85964		地盤	
顏色	-		工廠	

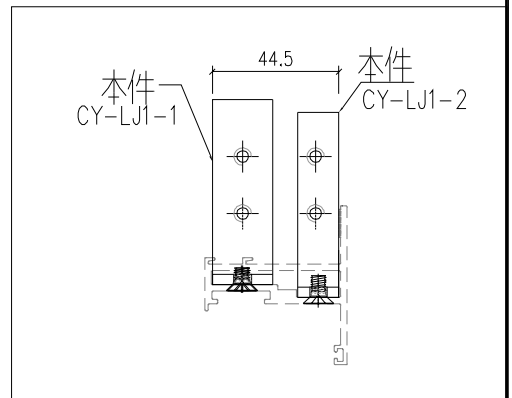
 美特鋁質 有限公司 MIDI Aluminium Fabricator Ltd.				類別		物料號	
修改	-	-		制圖	LRA	2023.5.6	圖號 CY-LJ1-1
日期	-	-		復核	-	-	數量 —
				批准			位置



CY-LJ1-1
已做0.5mm 搶位
1300

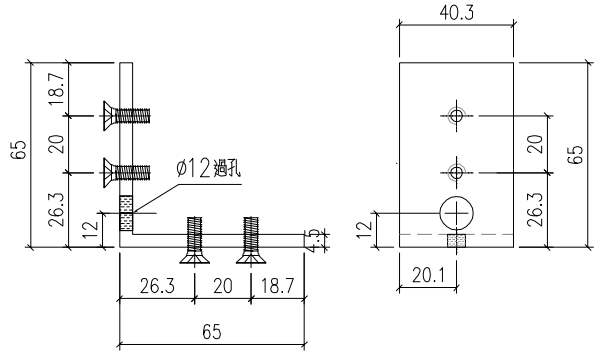
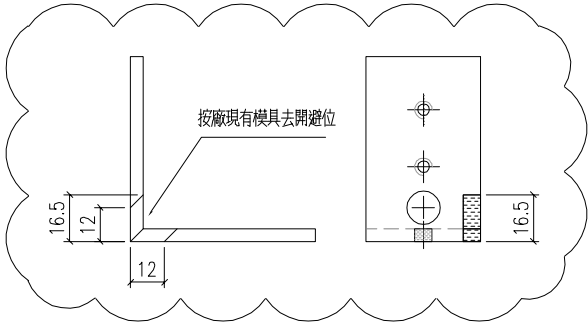


CY-LJ1-2
已做0.5mm 搶位
1300

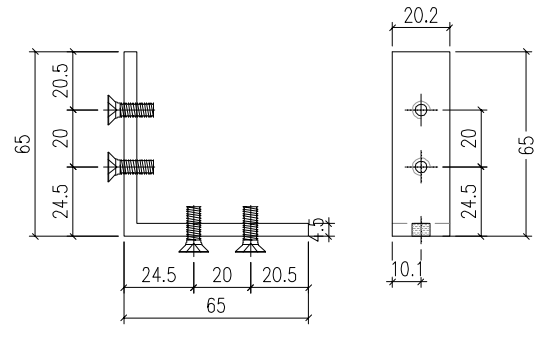


工程號	J-859	地盤	啟德站	附 件
名稱	鋁角加工圖		採用	
材料	JM1069 (65x65x3.5mm 鋁角)		地盤	
顏色	MILL		工廠	

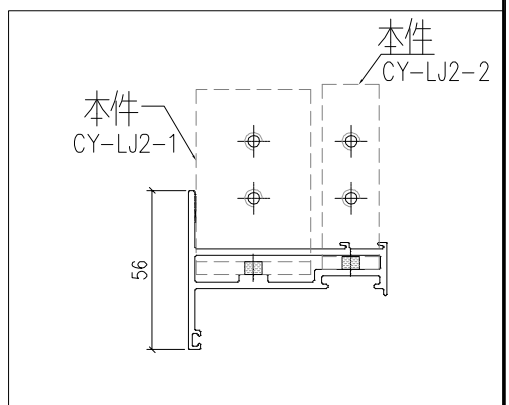
 美特鋁質 有限公司 MIDI Aluminium Fabricator Ltd.				類別		物料號	
修改	-	-		制圖	LRA	2023.5.6	圖號 CY-LJ2-1
日期	-	-		復核	-	-	數量 -
				批准			位置



CY-LJ2-1
已做0.5mm 搶位
2150



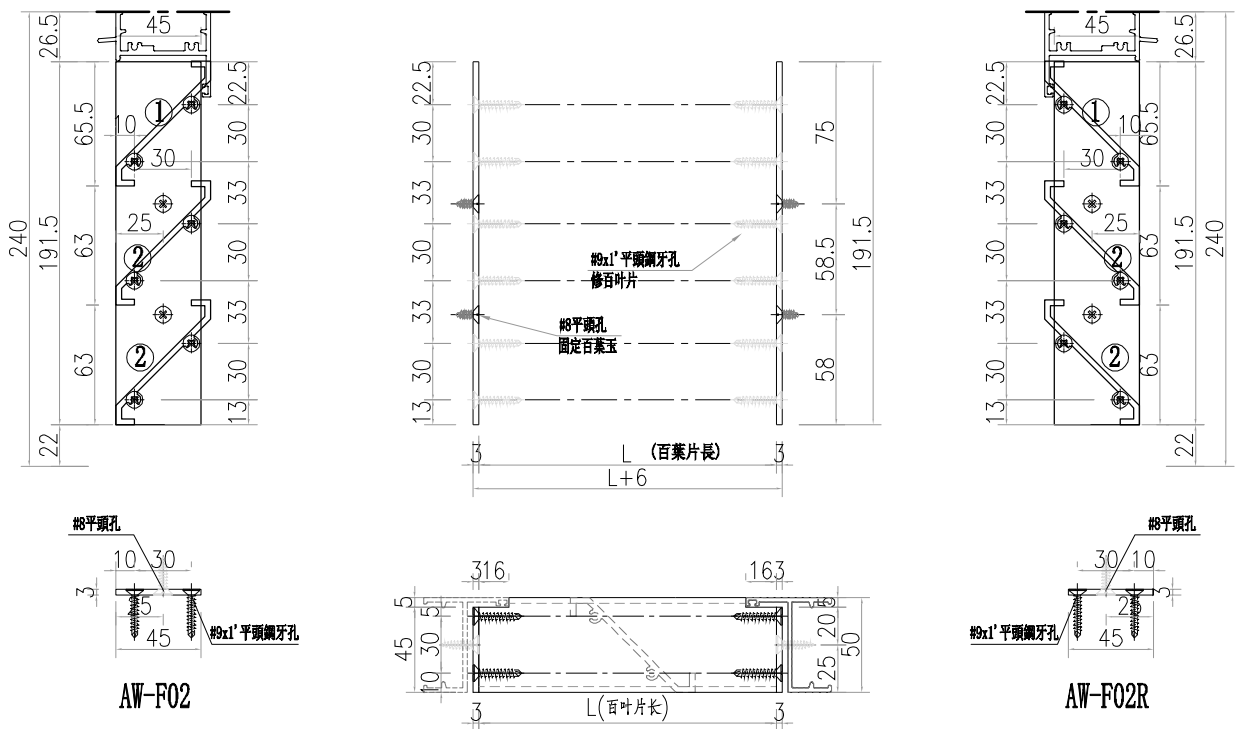
CY-LJ2-2
已做0.5mm 搶位
2150



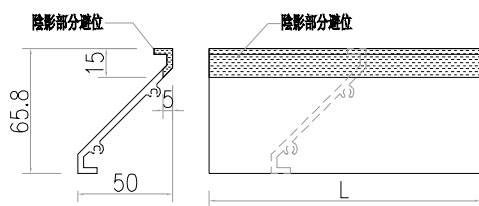
工程號	J-859	地盤	啟德站	附件
名稱	鋁角加工圖		採用	
材料	JM1069A (65x65x4.5mm 鋁角)		地盤	
顏色	MILL		工廠	

 美特鋁質 有限公司 MIDI Aluminium Fabricator Ltd.				類別		物料料號	
修改	-	-		制圖	LRA	2023.5.6	圖號 50-BY1
日期	-	-		復核	-	-	數量 -
				批准			位置

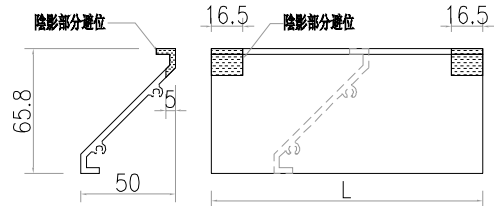
数据表见: 50-BY1-1



① 號百葉加工圖



② 號百葉加工圖



工程號	J-859	地盤	啟德站	附件
名稱	百葉組裝圖		採用	
材料	詳見加工圖		地盤	
顏色	-		工廠	

 美特鋁質有限公司 MIDI Aluminium Fabricator Ltd.				類別		物料號	
				制圖	LRA	2023.5.6	圖號 50-BY1-1
修改	-	-		復核	-	-	數量 -
日期	-	-		批准			位置

窗號	分格寬度L	分格高度H	-	-	总幅數量
W10/T1-BY1	750	240	-	-	2

序號	料號	名稱	出筍	長度L	单幅數量
1	X86203	50百葉片	避位	692	1
2	X86203	50百葉片	避位	692	2
3	AW-F02/R	百葉玉企巴	直口	191.5	2

窗號	分格寬度L	分格高度H	-	-	总幅數量
W8/T2-BY1	500	240	-	-	15

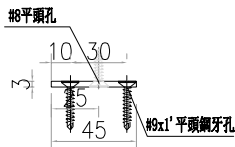
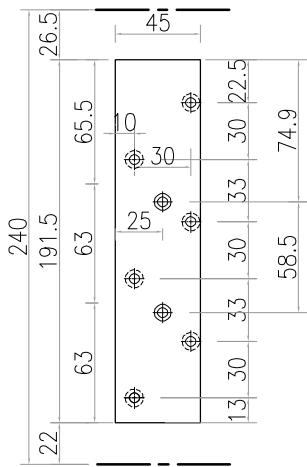
序號	料號	名稱	出筍	長度L	单幅數量
1	X86203	50百葉片	避位	442	1
2	X86203	50百葉片	避位	442	2
3	AW-F02/R	百葉玉企巴	直口	191.5	2

窗號	分格寬度L	分格高度H	-	-	总幅數量
W8a/T2-BY1	575	240	-	-	15

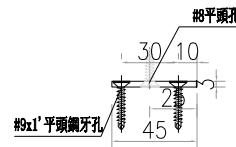
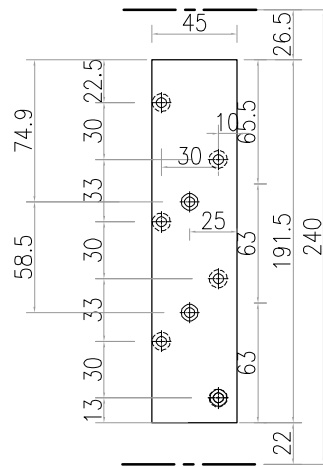
序號	料號	名稱	出筍	長度L	单幅數量
1	X86203	50百葉片	避位	517	1
2	X86203	50百葉片	避位	517	2
3	AW-F02/R	百葉玉企巴	直口	191.5	2

工程號	J-859	地盤	啟德站	附件	<div style="border: 1px solid black; padding: 5px; display: inline-block;"> 加工图见: 50-BY1 </div>
名稱	百葉組裝圖		採用		
材料	詳見加工圖		地盤		
顏色	-		工廠		

 美特鋁質 有限公司 MIDI Aluminium Fabricator Ltd.				類別		物料號	
				制圖	LRA	2023.5.6	圖號 AW-F02
修改	-	-		復核	-	-	數量 -
日期	-	-		批准			位置



AW-F02
數量: 32

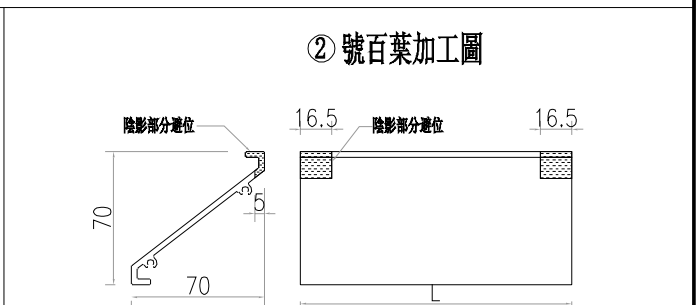
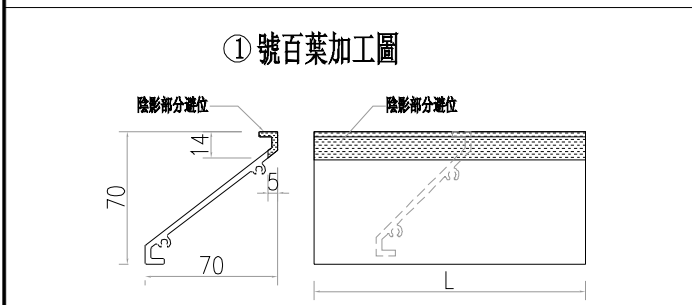
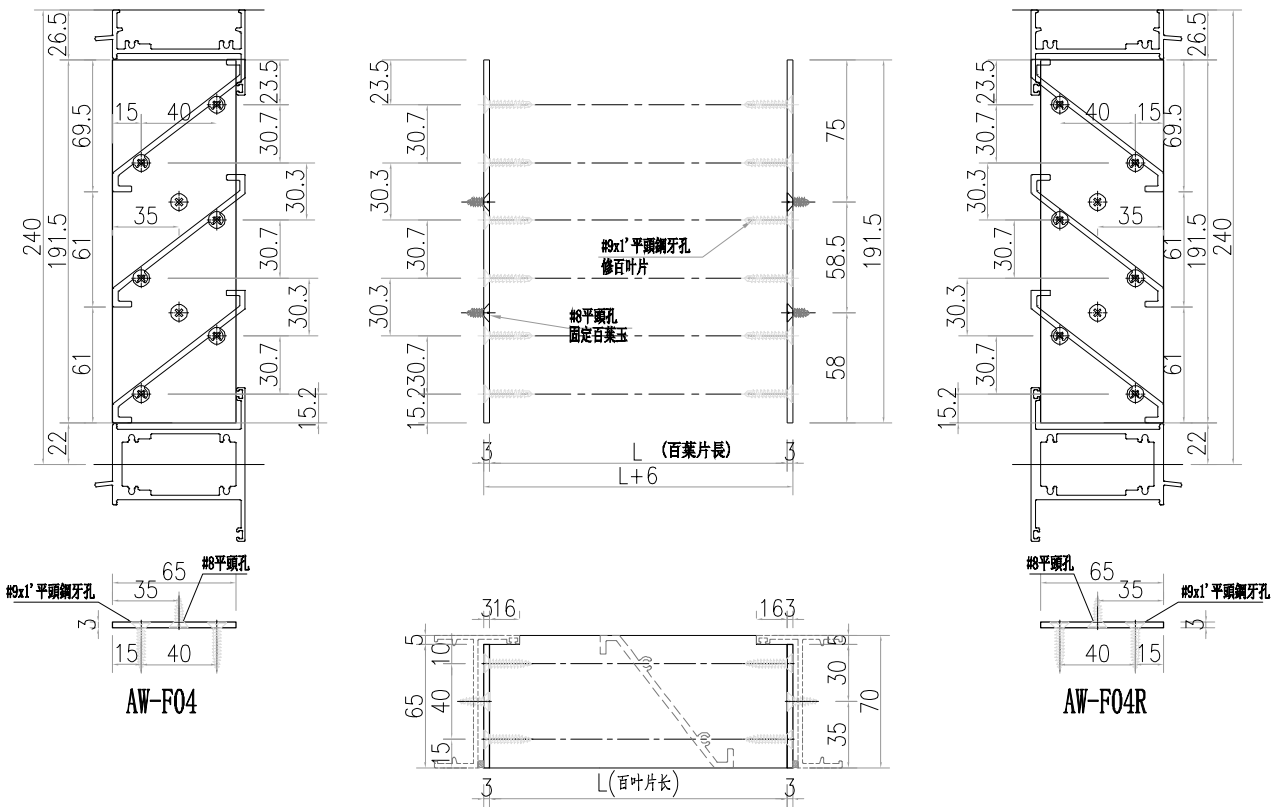


AW-F02R
數量: 32


工程號	J-859	地盤	啟德站	附件
名稱	百葉組裝圖		採用	
材料	詳見加工圖		地盤	
顏色	-		工廠	

 美特鋁質 有限公司 MIDI Aluminium Fabricator Ltd.				類別		物料料號	
修改	-	-		制圖	LRA	2023.5.6	圖號 70-BY1
日期	-	-		復核	-	-	數量 -
				批准			位置

数据表见：70-BY1-1



工程號	J-859	地盤	啟德站	附件
名稱	百葉組裝圖		採用	
材料	詳見加工圖		地盤	
顏色	-		工廠	

 美特鋁質有限公司 MIDI Aluminium Fabricator Ltd.				類別		物料號	
				制圖	LRA	2023.5.6	圖號 70-BY1-1
修改	-	-		復核	-	-	數量 -
日期	-	-		批准			位置

窗號		分格寬度L	分格高度H	-	-	总幅數量
W2/T3-BY1		720	240	-	-	21
序號	料號	名稱	出筍	長度L	单幅數量	
1	X85958	70百葉片	避位	662	1	
2	X85958	70百葉片	避位	662	2	
3	AW-F04/R	百葉玉企巴	直口	191.5	2	

窗號		分格寬度L	分格高度H	-	-	总幅數量
W7/T9-BY1		650	240	-	-	6
序號	料號	名稱	出筍	長度L	单幅數量	
1	X85958	70百葉片	避位	592	1	
2	X85958	70百葉片	避位	592	2	
3	AW-F04/R	百葉玉企巴	直口	191.5	2	

窗號		分格寬度L	分格高度H	-	-	总幅數量
W2/T8-BY1		630	240	-	-	21
序號	料號	名稱	出筍	長度L	单幅數量	
1	X85958	70百葉片	避位	572	1	
2	X85958	70百葉片	避位	572	2	
3	AW-F04/R	百葉玉企巴	直口	191.5	2	

窗號		分格寬度L	分格高度H	-	-	总幅數量
W5/T8-BY1		530	240	-	-	15
序號	料號	名稱	出筍	長度L	单幅數量	
1	X85958	70百葉片	避位	472	1	
2	X85958	70百葉片	避位	472	2	
3	AW-F04/R	百葉玉企巴	直口	191.5	2	

工程號	J-859	地盤	啟德站	附 件	加工图见: 70-BY1
名稱	百葉組裝圖		採用		
材料	詳見加工圖		地盤		
顏色	-		工廠		

 美特鋁質 有限公司 MIDI Aluminium Fabricator Ltd.				類別		物料號	
				制圖	LRA	2023.5.6	圖號 70-BY2-1
修改	-	-		復核	-	-	數量 -
日期	-	-		批准			位置

窗號		分格寬度L	分格高度H	-	-	总幅數量
W15/T2-BY1		600	265	-	-	1
序號	料號	名稱	出筍	長度L	单幅數量	
1	X85958	70百葉片	避位	522	1	
2	X85958	70百葉片	避位	522	2	
3	AW-F03/R	百葉玉企巴	直口	216.5	2	

窗號		分格寬度L	分格高度H	-	-	总幅數量
W15/T2-BY2		1501	265	-	-	1
序號	料號	名稱	出筍	長度L	单幅數量	
1	X85958	70百葉片	避位	1403	1	
2	X85958	70百葉片	避位	1403	2	
3	AW-F03/R	百葉玉企巴	直口	216.5	2	

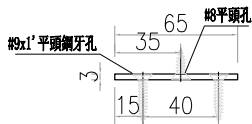
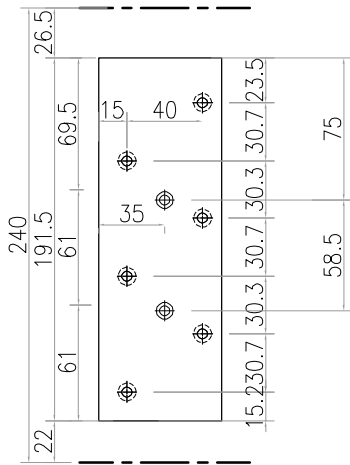
窗號		分格寬度L	分格高度H	-	-	总幅數量
W15/T2-BY2		600	265	-	-	1
序號	料號	名稱	出筍	長度L	单幅數量	
1	X85958	70百葉片	避位	502	1	
2	X85958	70百葉片	避位	502	2	
3	AW-F03/R	百葉玉企巴	直口	216.5	2	

窗號		分格寬度L	分格高度H	-	-	总幅數量
W16/T9-BY1		675	265	-	-	1
序號	料號	名稱	出筍	長度L	单幅數量	
1	X85958	70百葉片	避位	597	1	
2	X85958	70百葉片	避位	597	2	
3	AW-F03/R	百葉玉企巴	直口	216.5	2	

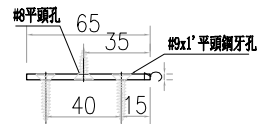
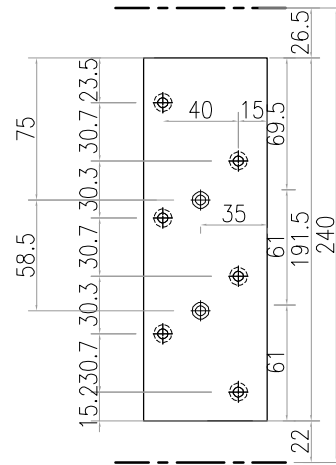
窗號		分格寬度L	分格高度H	-	-	总幅數量
W16/T9-BY2		1775	265	-	-	1
序號	料號	名稱	出筍	長度L	单幅數量	
1	X85958	70百葉片	避位	1677	1	
2	X85958	70百葉片	避位	1677	2	
3	AW-F03/R	百葉玉企巴	直口	216.5	2	

工程號	J-859	地盤	啟德站	附 件	加工图见: 70-BY2
名稱	百葉組裝圖		採用		
材料	詳見加工圖		地盤		
顏色	-		工廠		

 美特鋁質 有限公司 MIDI Aluminium Fabricator Ltd.				類別		物料號	
修改	-	-		制圖	LRA	2023.5.6	圖號 AW-F04
日期	-	-		復核	-	-	數量 -
				批准			位置



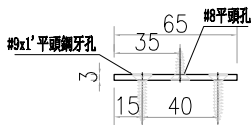
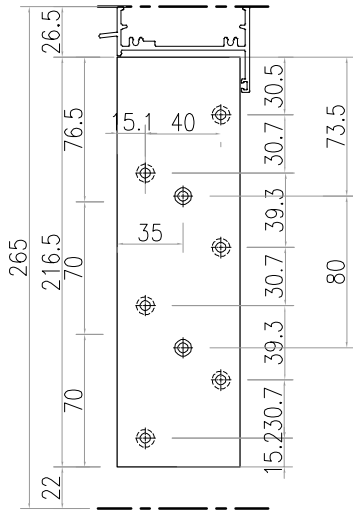
AW-F04
數量: 63



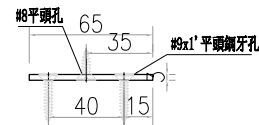
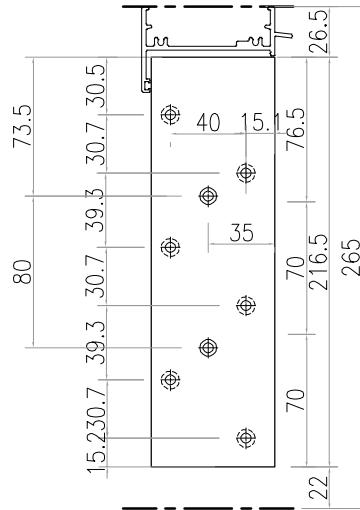
AW-F04R
數量: 63

工程號	J-859	地盤	啟德站	附 件
名稱	百葉組裝圖		採用	
材料	詳見加工圖		地盤	
顏色	-		工廠	

 美特鋁質 有限公司 MIDI Aluminium Fabricator Ltd.				類別		物料號	
修改	-	-		制圖	LRA	2023.5.6	圖號 AW-F03
日期	-	-		復核	-	-	數量 -
				批准			位置



AW-F03
數量: 5



AW-F03R
數量: 5

工程號	J-859	地盤	啟德站	附件
名稱	百葉組裝圖		採用	
材料	詳見加工圖		地盤	
顏色	-		工廠	