



工程指示 / 要求簡箋 ENGINEER INSTRUCTIONS(E.I.)

工程指示編號:	EI- 6178	修改版本:	C
	HK- 1522 / 23		
工程編號:	J 859	工程名稱:	啟德6551
收件人:	生統	發件人:	nero
工程項目:	後裝窗 - 廠用鋁料加工圖	日期:	07/07/2023

<input type="checkbox"/> 原合約工程包	<input type="checkbox"/> 原合約工程加 / 減脹 QT-	<input type="checkbox"/> 新工程報價 QT-
---------------------------------	--	------------------------------------

信件批核號碼/圖紙參考編號:	批核模具圖紙編號:
客戶指示附件:	管理內部批簽署:

<input type="checkbox"/> 初步鋁料 B.M.	<input type="checkbox"/> 加工拆圖, 然後生產	<input type="checkbox"/> 尺寸表
<input type="checkbox"/> 正式鋁料 B.M.	<input type="checkbox"/> 技術上資料/指示	<input type="checkbox"/> 報價
<input type="checkbox"/> 配件 B.M.	<input type="checkbox"/> 樣辦或貨品說明書	<input type="checkbox"/> 分判合約
<input type="checkbox"/> 其他:		

內容:

已按最新做法更新加工圖, 請按附件修改加工圖生產加工, 送地盤。

*另外按廠建議調整了分層批次, 以此份分座分層表為準。

完成上列要求日期: ASAP

國內

<input type="checkbox"/> 生產技術總監	<input type="checkbox"/> 連附件	<input type="checkbox"/> 技術部	<input type="checkbox"/> 連附件	<input type="checkbox"/> 生產部	<input type="checkbox"/> 連附件
<input type="checkbox"/> 採購部	<input type="checkbox"/> 連附件	<input checked="" type="checkbox"/> 生產統籌部	<input checked="" type="checkbox"/> 連附件	<input type="checkbox"/> 報關組	<input type="checkbox"/> 連附件
<input type="checkbox"/> 質檢部	<input type="checkbox"/> 連附件	<input type="checkbox"/> 會計部	<input type="checkbox"/> 連附件	<input type="checkbox"/> 機械設計部	<input type="checkbox"/> 連附件
<input type="checkbox"/> 香港辦	<input type="checkbox"/> 連附件	<input type="checkbox"/> 其他:			

香港

<input type="checkbox"/> 行政部	<input type="checkbox"/> 連附件	<input type="checkbox"/> 會計部	<input type="checkbox"/> 連附件	<input type="checkbox"/> 統籌部	<input type="checkbox"/> 連附件	<input type="checkbox"/> 工程部	<input type="checkbox"/> 連附件
<input type="checkbox"/> 採購部	<input type="checkbox"/> 連附件	<input type="checkbox"/> QS部	<input type="checkbox"/> 連附件	<input checked="" type="checkbox"/> 地盤管理	<input checked="" type="checkbox"/> 連附件	<input type="checkbox"/> 維修部	<input type="checkbox"/> 連附件

*發件人簽署:	*組別成員批核簽署:
傳遞編號: HK 1522 / 23	項目經理簽署:

圖則登記表
DRAWING REGISTER

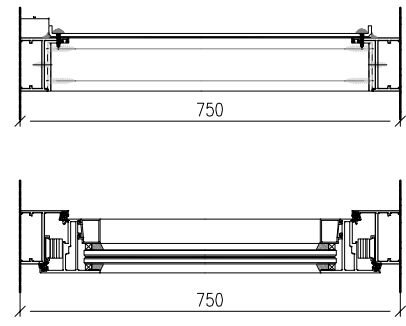
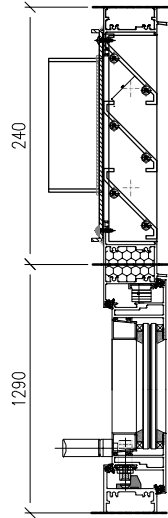
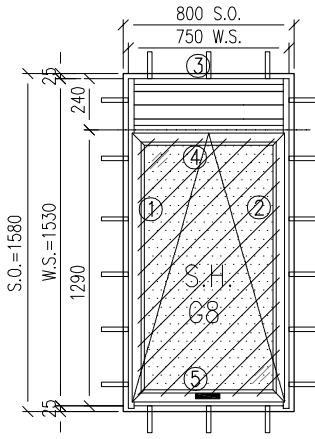
工程名稱 Project Title: 启德站 拆圖	接收日期 Receiving Date (適用於客戶圖則)
工程編號 Project No: J-859	月
	日

分發予 Distributed To	發出日期 Issued Date
	年 23 23
	月 05 07
	日 06 07

圖則編號 Drg. No.	圖則名稱 Drawing Title	修訂編號 Revision No.									
X86199-W8-Y2	型材加工图	-	A								
X86199-W8-Y3	型材加工图	-	A								
X86199-W8-Y4	型材加工图	-	A								
X86200-W10-BX4	型材加工图	-	A								
X86198-W2-Y1	型材加工图	-	A								
X86198-W2-Y2	型材加工图	-	A								
X86198-W2-Y3	型材加工图	-	A								
X86198-W2-Y4	型材加工图	-	A								
X86198-W15-Y1	型材加工图	-	A								
X86198-W15-Y2	型材加工图	-	A								
X86198-W15-Y3	型材加工图	-	A								
X86198-W15-Y4	型材加工图	-	A								
X86198-W15-Y5	型材加工图	-	A								
X86198-W15-Y6	型材加工图	-	A								
X86198-W15-Y7	型材加工图	-	A								
X86198-W15-Y8	型材加工图	-	A								
X86202-W2-BX4	型材加工图	-	A								
X86202-W15-BX2	型材加工图	-	A								
W10-LB3	型材加工图	-	A								
W10-LB1	型材加工图	-	A								
W8-LB1	型材加工图	-	A								
W8-LB2	型材加工图	-	A								
CY-LJ1-1	型材加工图	-	A								
CY-LJ2-1	型材加工图	-	A								
50-BY1	百叶加工图	-	A								
50-BY1-1	百叶加工图	-	A								
AW-F02	百叶加工图	-	A								
70-BY1	百叶加工图	-	A								
70-BY1-1	百叶加工图	-	A								
70-BY2	百叶加工图	-	A								
70-BY2-1	百叶加工图	-	A								
AW-F03	百叶加工图	-	A								

 美特鋁質有限公司 MIDI Aluminium Fabricator Ltd.	工程號	J-859	拆圖	LRA	2023.5.6
	地盤	啟德站	復核		
名稱	啟德站	顏色	—	批准	—

背板编号: W10/T1-BB1
百叶编号: W10/T1-BY1

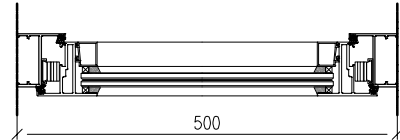
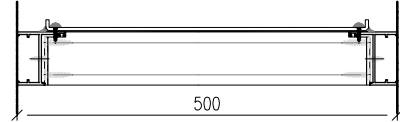
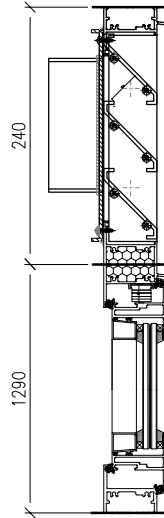
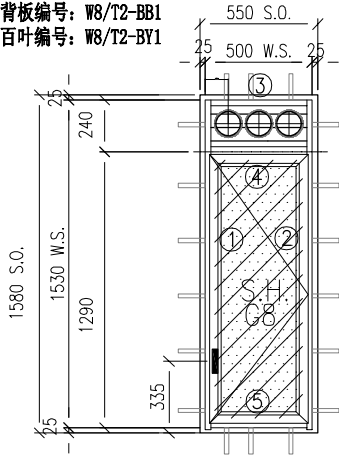


- 注意:
1. 玻璃線橫碰企
 2. 窗玉搭位7mm
 3. 滴水線比窗玉每頭長1mm
 4. TH窗玉裝HYLP-14'扇撐
 5. 生窗底部需開去水孔
 6. 裝2組扣碼
 7. TH窗用立興配件, 鎖8點
 8. TH窗需裝窗拈2隻/玉, 框上裝2支

序號	料號	名稱	出筍	長度	支/幅	加工說明	加工細則					
1	X86385	50生邊企	直口	1530	1	X86385-W10-BQ1	頂底留__mm					
2	X86385	50生邊企	直口	1530	1	X86385-W10-BQ1R	頂底留__mm					
3	X86386	50百叶頂橫	避位	714	1	X86386-W10-DH2	企料底部開避位__mm					
4	X86204	50上生下生中橫	避位	714	1	X86204-W10-ZH1	底橫料防水巴鋸去__mm					
5	X86387	50生底橫	避位	704	1	X86387-W10-SDH1	水線孔在企料——頂底					
6							安裝扣碼					
7							多點鎖芯型號:					
8							手柄型號:					
9							限位撐型號:					
10							T窗最大開度:					
窗玉用料							窗玉搭位數: 7mm					
1	X86199	50窗玉企	45°	1256.5	1	X86199-W10-Y1	窗款	寬度 (mm)	高度 (mm)	只/幅	撐長	
2	X86199	50窗玉企	45°	1256.5	1	X86199-W10-Y2						
3	X86199	50窗玉橫	45°	712	1	X86199-W10-Y3						
4	X86199	50窗玉橫	45°	712	1	X86199-W10-Y4						
5	X86200	50玻璃線-企	直口	1180.7	2		TH	712	1256.5	1	14'	
6	X86200	50玻璃線-橫	直口	600	1							
7	X86200	50玻璃線-橫	直口	600	1	X86200-W10-BX4						
							大圖版次		本圖版		-	-
									日期		-	-
							窗號				數量	
							-				- 幅	
							W10/T1				2 幅	
											幅	
											幅	
圖號							W10/T1					

 美特鋁質有限公司 MIDI Aluminium Fabricator Ltd.	工程號	J-859	拆圖	LRA	2023.5.6
	地盤	啟德站	復核		
名稱	啟德站	顏色	—	批准	—

背板编号: W8/T2-BB1
百叶编号: W8/T2-BY1



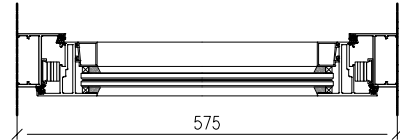
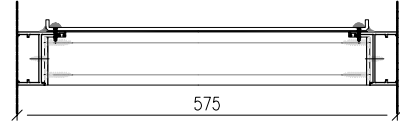
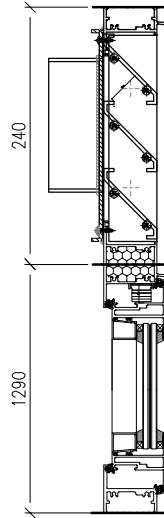
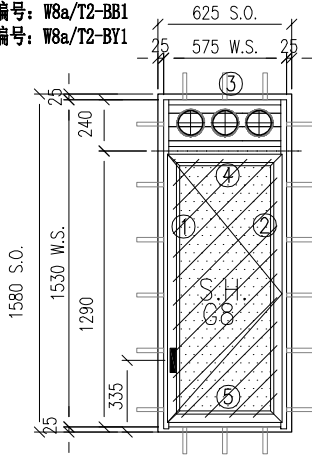
注意:

1. 玻璃線橫碰企
2. 窗玉搭位7mm
3. 滴水線比窗玉每頭長1mm
4. SH窗玉裝IHMS-N-14'扇撐
5. 生窗底部需開去水孔
6. 裝3組扣碼
7. SH窗用立興配件, 鎖3點
8. S.H窗需裝窗拈1隻/玉, 框上裝1支

序號	料號	名稱	出筍	長度	支/幅	加工說明	加工細則					
1	X86385	50生邊企	直口	1530	1	X86385-W8-BQ1	頂底留__mm					
2	X86385	50生邊企	直口	1530	1	X86385-W8-BQ1R	頂底留__mm					
3	X86386	50百叶頂橫	避位	464	1	X86386-W8-DH1	企料底部開避位__mm					
4	X86204	50上生下生中橫	避位	464	1	X86204-W8-ZH1	底橫料防水巴鋸去__mm					
5	X86387	50生底橫	避位	454	1	X86387-W8-SDH1	水線孔在企料——頂底					
6							安裝扣碼					
7							多點鎖芯型號:					
8							手柄型號:					
9							限位撐型號:					
10							T窗最大開度:					
窗玉用料							窗玉搭位數: 7mm					
1	X86199	50窗玉企	45°	1256.5	1	X86199-W8-Y1	窗款	寬度 (mm)	高度 (mm)	只/幅	撐長	
2	X86199	50窗玉企	45°	1256.5	1	X86199-W8-Y2						
3	X86199	50窗玉橫	45°	462	1	X86199-W8-Y3						
4	X86199	50窗玉橫	45°	462	1	X86199-W8-Y4						
5	X86200	50玻璃線-企	直口	1180.7	1	X86200-W8-BX1	SH	462	1256.5	1	14'	
6	X86200	50玻璃線-企	直口	1180.7	1							
7	X86200	50玻璃線-橫	直口	350	2							
							大圖版次		本圖版	-	-	
									日期	-	-	
							窗號			數量		
							-			- 幅		
							W8/T2			15 幅		
										幅		
										幅		
圖號							W8/T2					

 美特鋁質有限公司 MIDI Aluminium Fabricator Ltd.	工程號	J-859	拆圖	LRA	2023.5.6
	地盤	啟德站	復核		
名稱	啟德站	顏色	—	批准	—

背板编号: W8a/T2-BB1
百叶编号: W8a/T2-BY1



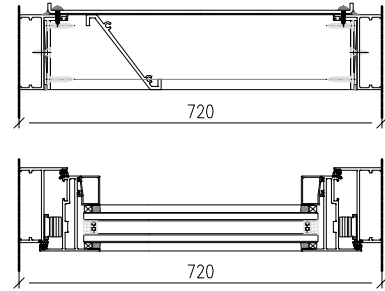
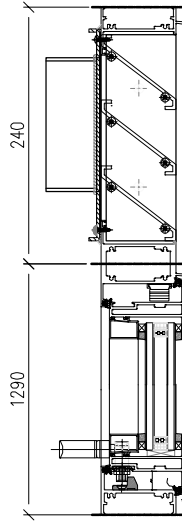
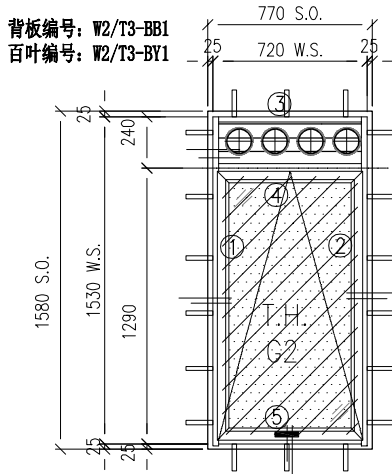
注意:

1. 玻璃線橫碰企
2. 窗玉搭位7mm
3. 滴水線比窗玉每頭長1mm
4. SH窗玉裝IHMS-N-14'扇撐
5. 生窗底部需開去水孔
6. 裝3組扣碼
7. SH窗用立興配件, 鎖3點
8. S.H窗需裝窗拈1隻/玉, 框上裝1支

序號	料號	名稱	出筍	長度	支/幅	加工說明	加工細則										
1	X86385	50生邊企	直口	1530	1	X86385-W8a-BQ1	頂底留__mm										
2	X86385	50生邊企	直口	1530	1	X86385-W8a-BQ1R	頂底留__mm										
3	X86386	50百叶頂橫	避位	539	1	X86386-W8a-DH1	企料底部開避位__mm										
4	X86204	50上生下生中橫	避位	539	1	X86204-W8a-ZH1	底橫料防水巴鋸去__mm										
5	X86387	50生底橫	避位	529	1	X86387-W8a-SDH1	水線孔在企料——頂底										
6							安裝扣碼										
7							多點鎖芯型號:										
8							手柄型號:										
9							限位撐型號:										
10							T窗最大開度:										
窗玉用料							窗玉搭位數: 7mm										
1	X86199	50窗玉企	45°	1256.5	1	X86199-W8a-Y1	<table border="1"> <thead> <tr> <th>窗款</th> <th>寬度 (mm)</th> <th>高度 (mm)</th> <th>只/幅</th> <th>撐長</th> </tr> </thead> <tbody> <tr> <td>SH</td> <td>537</td> <td>1256.5</td> <td>1</td> <td>14'</td> </tr> </tbody> </table>	窗款	寬度 (mm)	高度 (mm)	只/幅	撐長	SH	537	1256.5	1	14'
窗款	寬度 (mm)	高度 (mm)	只/幅	撐長													
SH	537	1256.5	1	14'													
2	X86199	50窗玉企	45°	1256.5	1	X86199-W8a-Y2											
3	X86199	50窗玉橫	45°	537	1	X86199-W8a-Y3											
4	X86199	50窗玉橫	45°	537	1	X86199-W8a-Y4											
5	X86200	50玻璃線-企	直口	1180.7	1	X86200-W8a-BX1											
6	X86200	50玻璃線-企	直口	1180.7	1												
7	X86200	50玻璃線-橫	直口	425	2												

大圖版次	本圖版	-	-
-	日期	-	-
窗號		數量	
-		- 幅	
W8a/T2		15 幅	
		幅	
		幅	
圖號	W8a/T2		

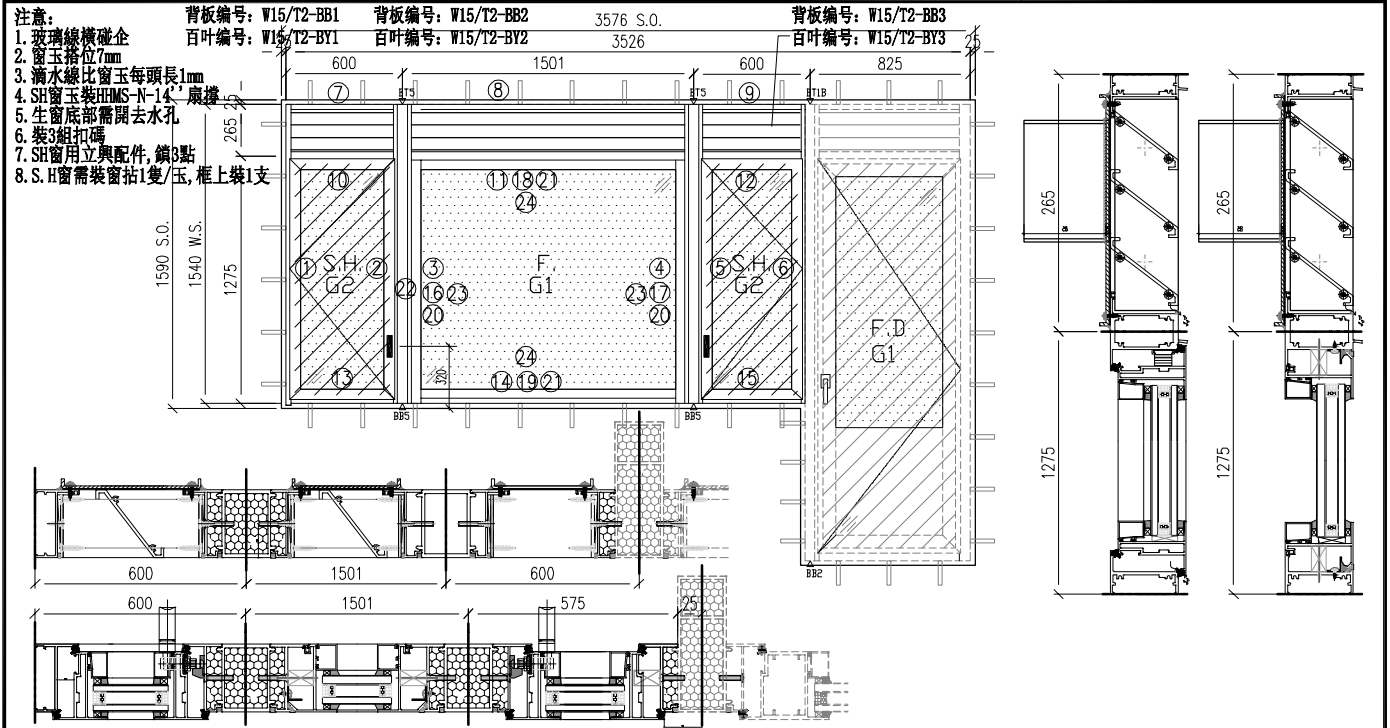
 美特鋁質有限公司 MIDI Aluminium Fabricator Ltd.	工程號	J-859	拆圖	LRA	2023.5.6
	地盤	啟德站	復核		
名稱	啟德站	顏色	—	批准	—



- 注意:
1. 玻璃線橫碰企
 2. 窗玉搭位7mm
 3. 滴水線比窗玉每頭長1mm
 4. TH窗玉裝HYLP14'扇撐
 5. 生窗底部需開去水孔
 6. 裝2組扣碼
 7. TH窗用立興配件, 鎖8點
 8. TH窗需裝窗拈2隻/玉, 框上裝2支

序號	料號	名稱	出筍	長度	支/幅	加工說明	加工細則	
1	X86381	70生邊企	直口	1530	1	X86381-W2-BQ1	頂底留__mm	
2	X86381	70生邊企	直口	1530	1	X86381-W2-BQ1R	頂底留__mm	
3	X86389	70百叶頂橫	避位	684	1	X86389-W2-DH1	企料底部開避位	
4	X86205	70上生下生中橫	避位	684	1	X86205-W2-ZH1	底橫料防水巴鋸去__mm	
5	X86388	70生底橫	避位	674	1	X86388-W2-SDH1	水線孔在企料——頂底	
6							安裝扣碼	
7							多點鎖芯型號:	
8							手柄型號:	
9							限位撐型號:	
10							T窗最大開度:	
窗玉用料							窗玉搭位數: 7mm	
1	X86198	70窗玉企	45°	1256.5	1	X86198-W2-Y1		
2	X86198	70窗玉企	45°	1256.5	1	X86198-W2-Y2		
3	X86198	70窗玉橫	45°	682	1	X86198-W2-Y3		
4	X86198	70窗玉橫	45°	682	1	X86198-W2-Y4		
5	X86202	70玻璃線-企	直口	1180.7	2		窗款 寬度 (mm) 高度 (mm) 只/幅 撐長	
6	X86202	70玻璃線-橫	直口	570	1		TH 682 1256.5 1 14'	
7	X86202	70玻璃線-橫	直口	570	1	X86202-W2-BX4		
							大圖版次 本圖版 - -	
							- 日期 - -	
窗號						數量		
-						- 幅		
W2/T3						21 幅		
						幅		
						幅		
圖號		W2/T3						

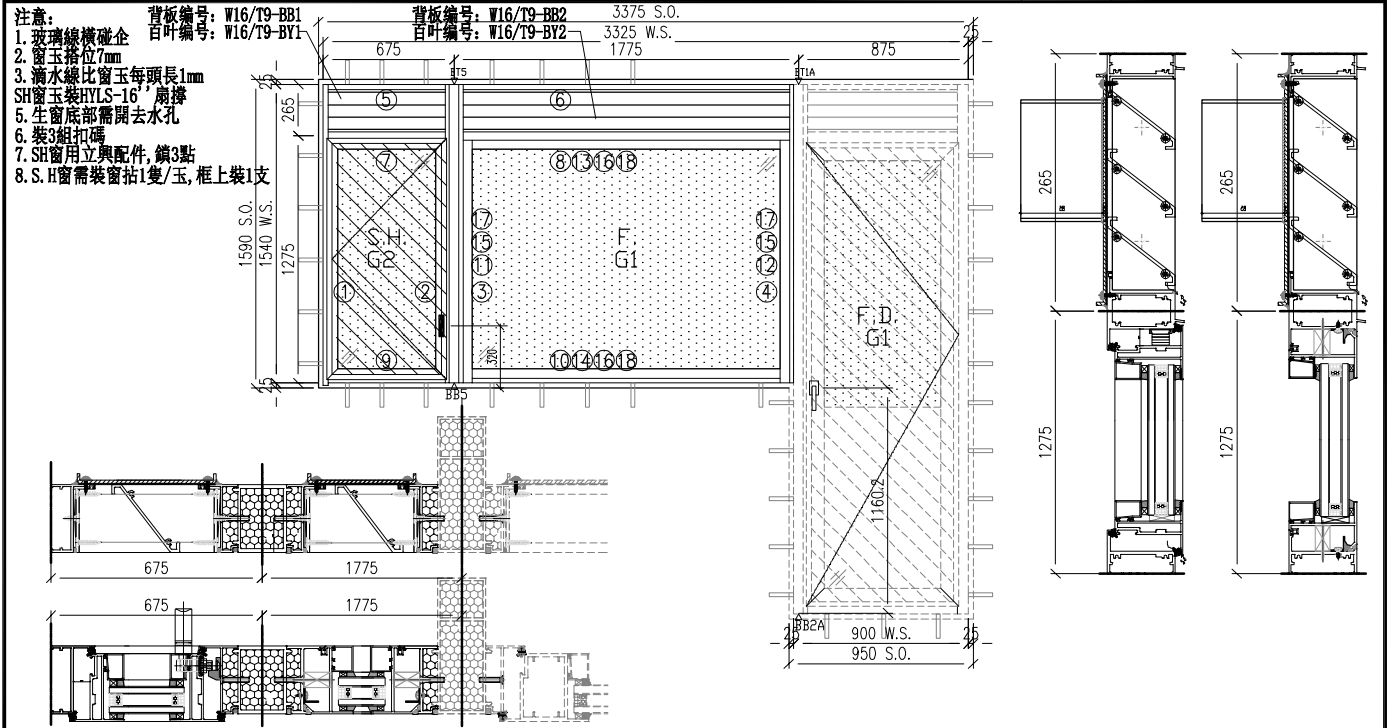
 美特鋁質有限公司 MIDI Aluminium Fabricator Ltd.		工程號 J-859 地 盤 启德站 顏 色 —	拆圖 LRA 復核 — 批准 —	2023. 5. 6
名稱	启德站		顏色	—



序號	料號	名稱	出筭	長度	支/幅	加工說明
1	X86381	70生邊企	直口	1540	1	X86381-W15-BQ1
2	X86007	70生夾企	直口	1540	1	X86007-W15-JQ1
3	X86007	70生夾企	直口	1540	1	X86007-W15-JQ2
4	X86007	70生夾企	直口	1540	1	X86007-W15-JQ3
5	X86007	70生夾企	直口	1540	1	X86007-W15-JQ4
6	X86007	70生夾企	直口	1540	1	X86007-W15-JQ5
7	X86389	70百叶頂橫	避位	544	1	X86389-W15-DH1
8	X86389	70百叶頂橫	避位	1425	1	X86389-W15-DH2
9	X86389	70百叶頂橫	避位	524	1	X86389-W15-DH3
10	X86205	70上生下生中橫	避位	544	1	X86205-W15-ZH1
11	X86205	70上生下生中橫	避位	1425	1	X86205-W15-ZH2
12	X86205	70上生下生中橫	避位	524	1	X86205-W15-ZH3
13	X86388	70生底橫	避位	534	1	X86388-W15-SDH1
14	X86388	70生底橫	避位	1415	1	X86388-W15-SDH2
15	X86388	70生底橫	避位	514	1	X86388-W15-SDH3
16	X86263	70反拍線企	避位	1227.5	1	X86263-W15-FP1
17	X86263	70反拍線企	避位	1227.5	1	X86263-W15-FP1R
18	X86263	70反拍線橫	避位	1352	1	X86263-W15-FP2
19	X86263	70反拍線橫	避位	1352	1	X86263-W15-FP2R
20	JM1052	反拍線擋膠鋁角	直口	1227.5	2	JM1052-W15-LJ1
21	JM1052	反拍線擋膠鋁角	直口	1352	2	JM1052-W15-LJ2
22	X86108	中企通	直口	1540	2	X86108-W15-QT1
23	X86201	70梗玻璃線-企	直口	1170.5	2	
24	X86201	70梗玻璃線-橫	直口	1313	2	
窗玉用料						
1	X86198	70窗玉企	45°	1241.5	1	X86198-W15-Y1
2	X86198	70窗玉企	45°	1241.5	1	X86198-W15-Y2
3	X86198	70窗玉橫	45°	542	1	X86198-W15-Y3
4	X86198	70窗玉橫	45°	542	1	X86198-W15-Y4
5	X86198	70窗玉企	45°	1241.5	1	X86198-W15-Y5
6	X86198	70窗玉企	45°	1241.5	1	X86198-W15-Y6
7	X86198	70窗玉橫	45°	542	1	X86198-W15-Y7
8	X86198	70窗玉橫	45°	542	1	X86198-W15-Y8
9	X86202	70玻璃線-企	直口	1165.7	2	
10	X86202	70玻璃線-企	直口	1165.7	1	X86202-W15-BX2

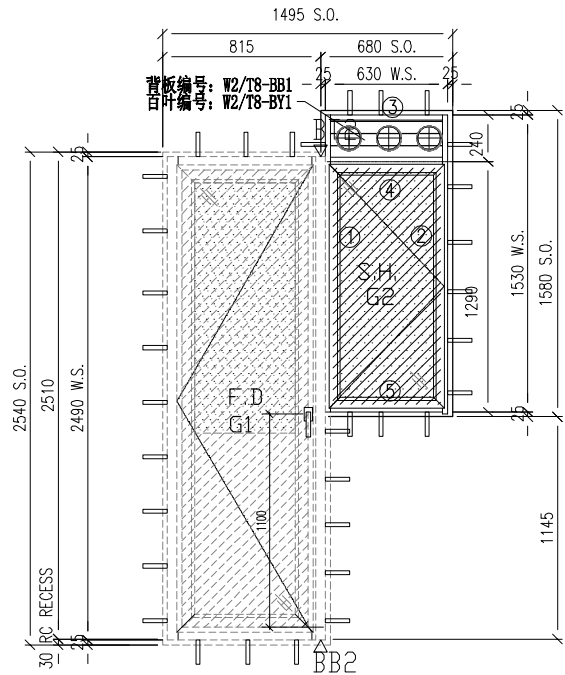
加工細則				
頂底留 <u> </u> mm				
頂底留 <u> </u> mm				
企料底部開避位 <u> </u> mm				
底橫料防水巴鋸去 <u> </u> mm				
水線孔在企料 <u> </u> 頂底				
安裝扣碼				
多點鎖芯型號:				
手柄型號:				
限位撐型號:				
T窗最大開度:				
窗玉搭位數: 7mm				
窗款	寬度 (mm)	高度 (mm)	只/幅	撐長
SHL	542	1241.5	1	14''
SHR	542	1241.5	1	14''
大圖版次				
本圖版		-	-	
日期		-	-	
窗 號			數量	
-			- 幅	
W15/T2			1 幅	
-			幅	
-			幅	
圖號	W15/T2			

 美特鋁質有限公司 MIDI Aluminium Fabricator Ltd.		工程號 J-859 地 盤 启德站 顏 色 —	拆圖 LRA 復核 — 批准 —	2023.5.6
名稱	启德站	顏色	—	—

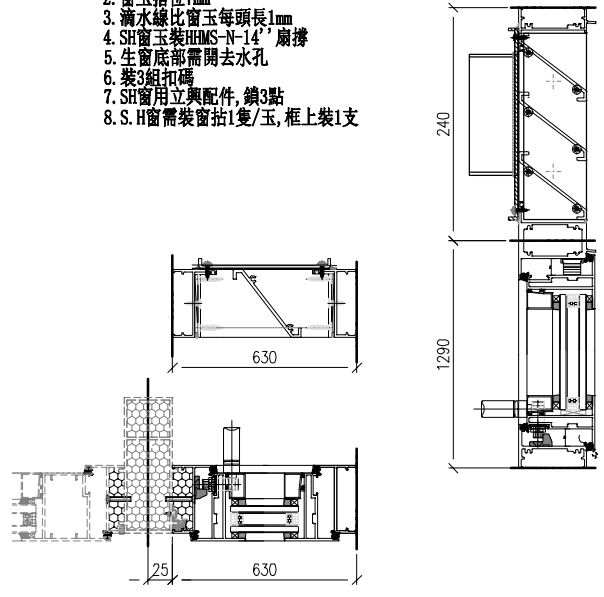


序號	料號	名稱	出筍	長度	支/幅	加工說明	加工細則
1	X86381	70生邊企	直口	1540	1	X86381-W16-BQ1	頂底留 - mm
2	X86007	70生夾企	直口	1540	1	X86007-W16-JQ1	頂底留 - mm
3	X86007	70生夾企	直口	1540	1	X86007-W16-JQ2	企料底部開避位 - mm
4	X86007	70生夾企	直口	1540	1	X86007-W16-JQ3	底橫料防水巴鋸去 - mm
5	X86389	70百叶頂橫	避位	619	1	X86389-W16-DH1	水線孔在企料——頂底
6	X86389	70百叶頂橫	避位	1699	1	X86389-W16-DH2	安裝扣碼
7	X86205	70上生下生中橫	避位	619	1	X86205-W16-ZH1	多點鎖芯型號:
8	X86205	70上生下生中橫	避位	1699	1	X86205-W16-ZH2	手柄型號:
9	X86388	70生底橫	避位	609	1	X86388-W16-SDH1	限位撐型號:
10	X86388	70生底橫	避位	1689	1	X86388-W16-SDH2	T窗最大開度:
11	X86263	70反拍線企	避位	1227.5	1	X86263-W16-FP1	窗玉搭位數: 7mm
12	X86263	70反拍線企	避位	1227.5	1	X86263-W16-FP1R	
13	X86263	70反拍線橫	避位	1626	1	X86263-W16-FP2	
14	X86263	70反拍線橫	避位	1626	1	X86263-W16-FP2R	
15	JM1052	反拍線擋膠鋁角	直口	1227.5	2	JM1052-W16-LJ1	窗款
16	JM1052	反拍線擋膠鋁角	直口	1626	2	JM1052-W16-LJ2	寬度 (mm)
17	X86108	中企通	直口	1540	1	X86108-W16-QT1	高度 (mm)
18	X86201	70梗玻璃線-企	直口	1170.5	2		只/幅
19	X86201	70梗玻璃線-橫	直口	1587	2		撐長
窗玉用料							SHL 617 1241.5 1 14'
							大圖版次
							本圖版
							-
							日期
							-
							窗 號
							數量
							- 幅
							1 幅
							幅
							幅
							圖號
							W16/T9

 美特鋁質有限公司 MIDI Aluminium Fabricator Ltd.	工程號	J-859	拆圖	LRA	2023. 5. 6
	地盤	啟德站	復核		
名稱	啟德站	顏色	—	批准	—

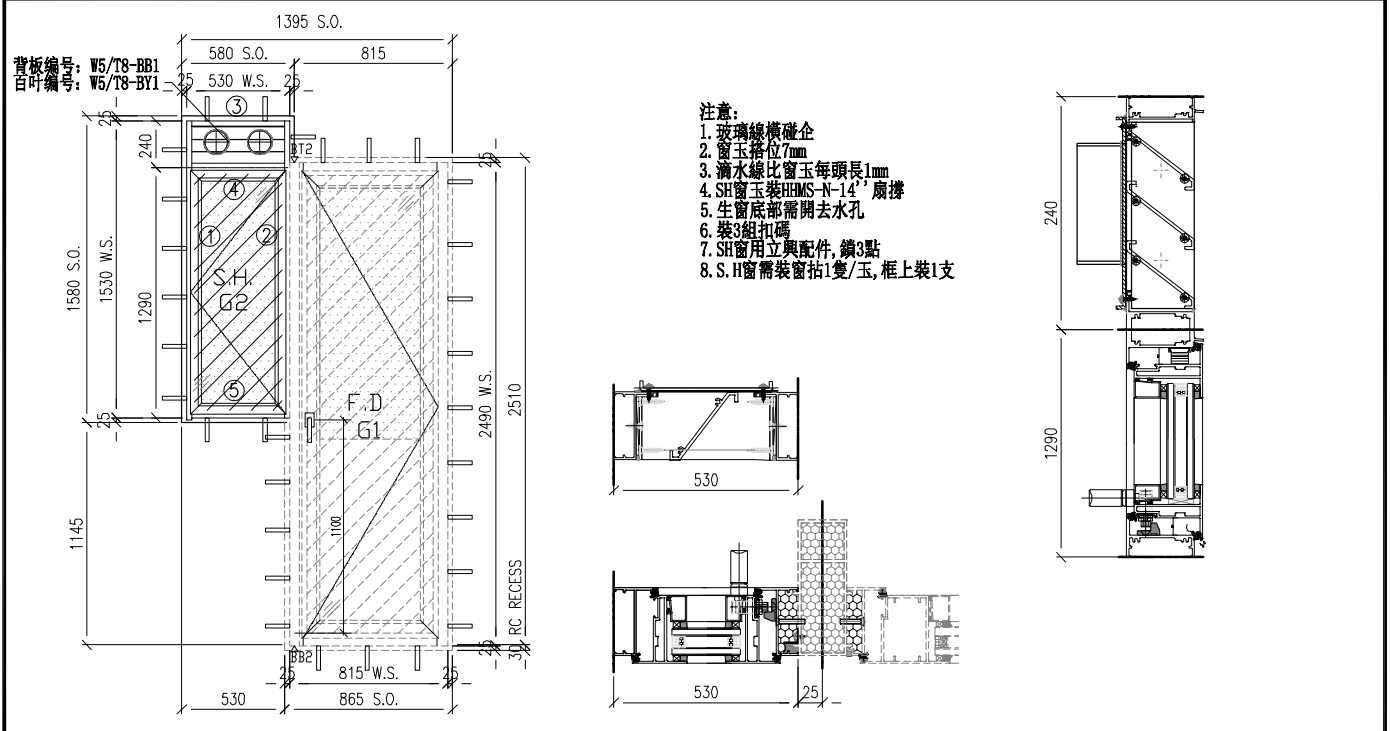


- 注意:
1. 玻璃線橫碰企
 2. 窗玉搭位7mm
 3. 滴水線比窗玉每頭長1mm
 4. SH窗玉裝HMS-N-14'扇撐
 5. 生窗底部需開去水孔
 6. 裝3組扣碼
 7. SH窗用立興配件, 鎖3點
 8. S.H窗需裝窗括1隻/玉, 框上裝1支



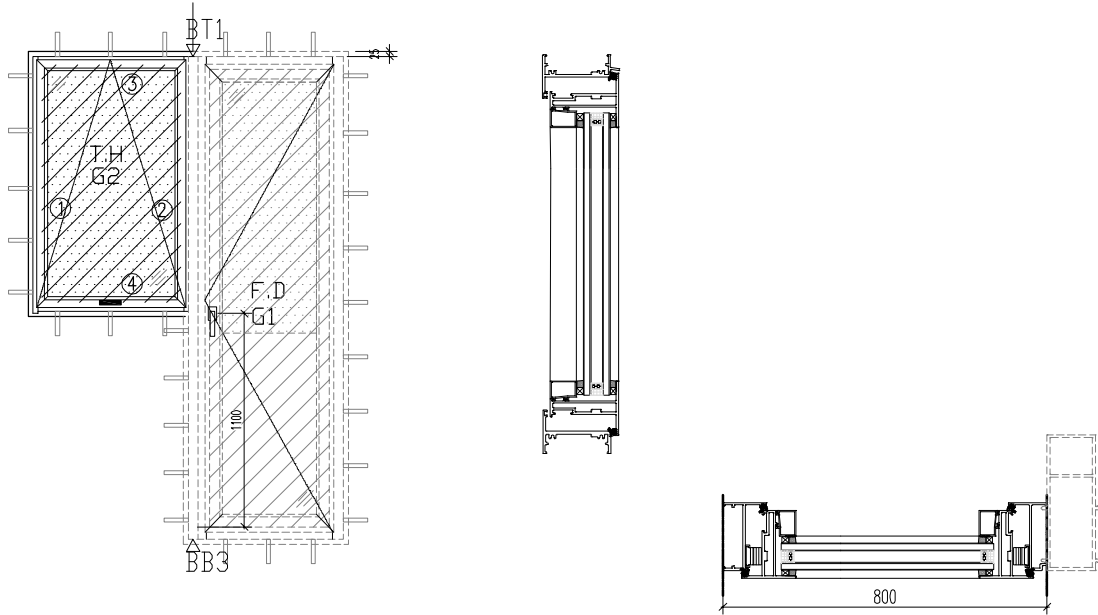
序號	料號	名稱	出筍	長度	支/幅	加工說明	加工細則				
1	X86381	70生邊企	直口	1530	1	X86381-W2-BQ1a	頂底留— mm				
2	X86381	70生邊企	直口	1530	1	X86381-W2-BQ2a	頂底留— mm				
3	X86389	70百叶頂橫	避位	594	1	X86389-W2-DH1a	企料底部開避位— mm				
4	X86205	70上生下生中橫	避位	594	1	X86205-W2-ZH1a	底橫料防水巴鋸去— mm				
5	X86388	70生底橫	避位	584	1	X86388-W2-SDH1a	水線孔在企料—頂底				
6							安裝扣碼				
7							多點鎖芯型號:				
8							手柄型號:				
9							限位撐型號:				
10							T窗最大開度:				
窗玉用料							窗玉搭位數: 7mm				
1	X86198	70窗玉企	45°	1256.5	1	X86198-W2-Y1a					
2	X86198	70窗玉企	45°	1256.5	1	X86198-W2-Y2a					
3	X86198	70窗玉橫	45°	592	1	X86198-W2-Y3a					
4	X86198	70窗玉橫	45°	592	1	X86198-W2-Y4a					
5	X86202	70玻璃線-企	直口	1180.7	1	X86202-W2-BX1a	窗款	寬度 (mm)	高度 (mm)	只/幅	撐長
6	X86202	70玻璃線-企	直口	1180.7	1		SH	592	1256.5	1	14'
7	X86202	70玻璃線-橫	直口	480	2						
							大圖版次		本圖版	-	-
									日期	-	-
							窗號		數量		
							-		- 幅		
							W2/T8		21 幅		
									幅		
									幅		
圖號							W2/T8				

 美特鋁質有限公司 MIDI Aluminium Fabricator Ltd.	工程號	J-859	拆圖	LRA	2023. 5. 6
	地盤	啟德站	復核		
名稱	啟德站	顏色	—	批准	—



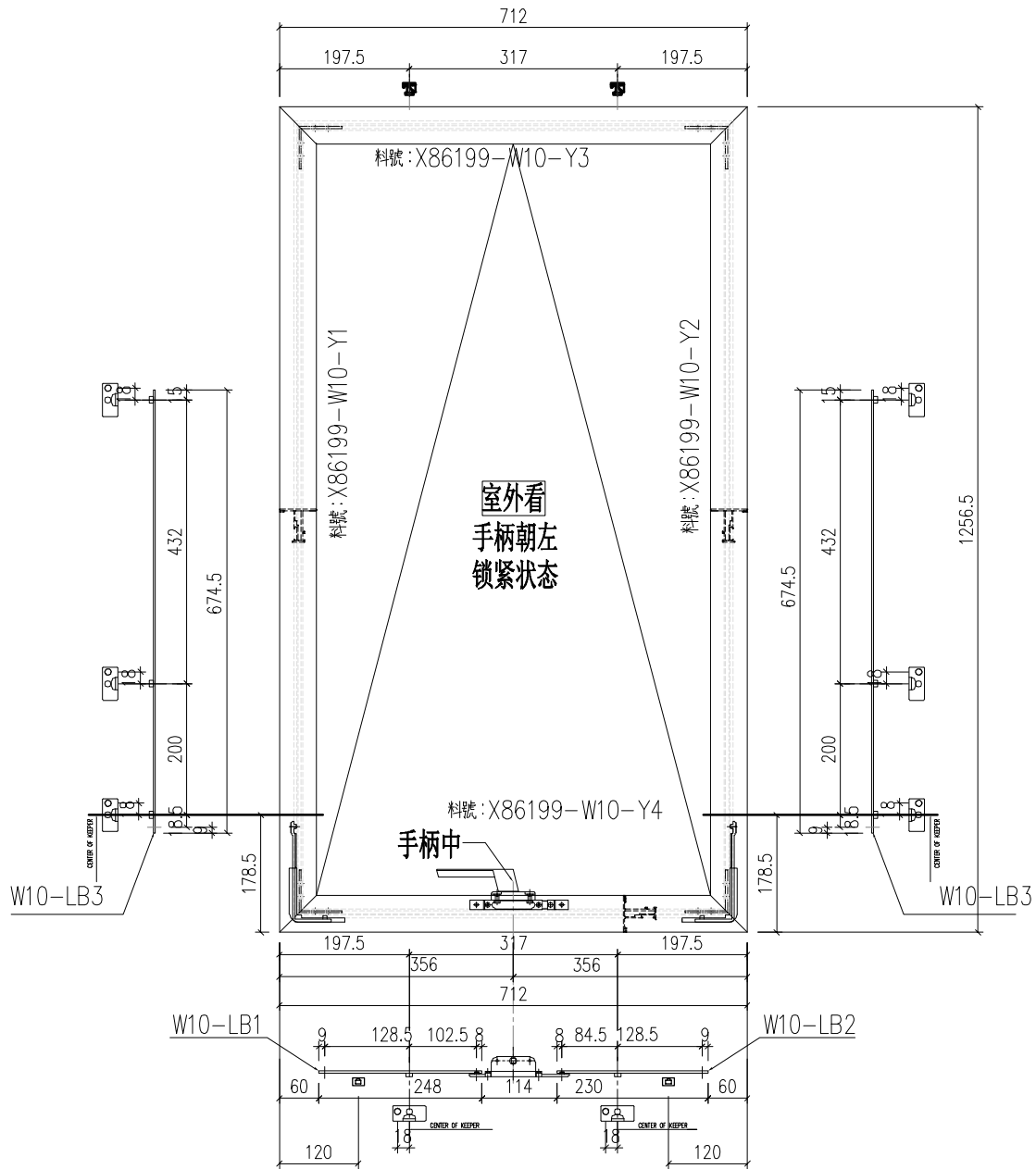
序號	料號	名稱	出筍	長度	支/幅	加工說明	加工細則					
1	X86381	70生邊企	直口	1530	1	X86381-W5-BQ1	頂底留__mm					
2	X86381	70生邊企	直口	1530	1	X86381-W5-BQ2	頂底留__mm					
3	X86389	70百叶頂橫	避位	494	1	X86389-W5-DH1	企料底部開避位__mm					
4	X86205	70上生下生中橫	避位	494	1	X86205-W5-ZH1	底橫料防水巴鋸去__mm					
5	X86388	70生底橫	避位	484	1	X86388-W5-SDH1	水線孔在企料——頂底					
6							安裝扣碼					
7							多點鎖芯型號:					
8							手柄型號:					
9							限位撐型號:					
10							T窗最大開度:					
窗玉用料							窗玉搭位數: 7mm					
1	X86198	70窗玉企	45°	1256.5	1	X86198-W5-Y1	窗款	寬度 (mm)	高度 (mm)	支/幅	撐長	
2	X86198	70窗玉企	45°	1256.5	1	X86198-W5-Y2						
3	X86198	70窗玉橫	45°	492	1	X86198-W5-Y3						
4	X86198	70窗玉橫	45°	492	1	X86198-W5-Y4						
5	X86202	70玻璃線-企	直口	1180.7	1		SH	492	1256.5	1	14''	
6	X86202	70玻璃線-企	直口	1180.7	1	X86202-W5-BX2						
7	X86202	70玻璃線-橫	直口	380	2							
							大圖版次		本圖版		-	-
									日期		-	-
							窗號				數量	
							-				- 幅	
							W5/T8				15 幅	
											幅	
											幅	
圖號							W5/T8					

 美特鋁質有限公司 MIDI Aluminium Fabricator Ltd.	工程號	J-859	拆圖	LRA	2023.6.8
	地盤	啟德站	復核		
名稱	啟德站	顏色	—	批准	—



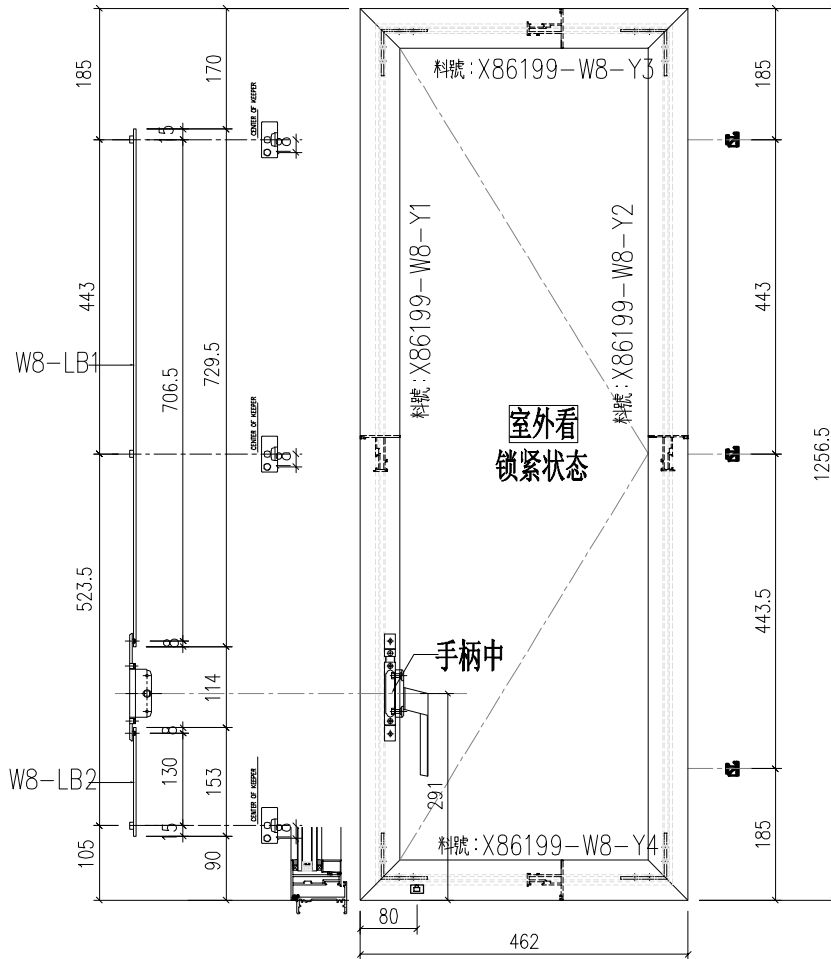
序號	料號	名稱	出筍	長度	支/幅	加工說明	加工細則				
1	X86381	70生邊企	直口	1315	1	X86381-W8-BQ1	頂底留 - mm				
2	X86007	70生夾企	直口	1315	1	X86007-W8-BQ1R	頂底留 - mm				
3	X86389	70百叶頂橫	避位	769	1	X86389-W8-DH1	企料底部開避位 - mm				
4	X86388	70生底橫	避位	759	1	X86388-W8-SDH1	底橫料防水巴鋸去 - mm				
							水線孔在企料——頂底				
							安裝扣碼				
							多點鎖芯型號:				
							手柄型號:				
							限位撐型號:				
							T窗最大開度:				
							窗玉搭位數: 7mm				
窗玉用料											
1	X86198	70窗玉企	45°	1277	1	X86198-W8-Y1					
2	X86198	70窗玉企	45°	1277	1	X86198-W8-Y2					
3	X86198	70窗玉橫	45°	767	1	X86198-W8-Y3					
4	X86198	70窗玉橫	45°	767	1	X86198-W8-Y4					
5	X86202	70玻璃線-企	直口	1201.2	2		窗款	寬度 (mm)	高度 (mm)	只/幅	撐長
6	X86202	70玻璃線-橫	直口	655	1		TH	767	1277	1	14''
7	X86202	70玻璃線-橫	直口	655	1	X86202-W8-BX4					
							大圖版次	本圖版	-	-	
							-	日期	-	-	
							窗號	數量			
							-	- 幅			
							W8/T1	19 幅			
								幅			
								幅			
圖號							W8/T1				

 美特鋁質 有限公司 MIDI Aluminium Fabricator Ltd.				類別		物料號	
				制圖	LRA	2023.5.6	圖號 W10/T1-FY1
修改	-	-		復核	-	-	數量 2
日期	-	-		批准			位置



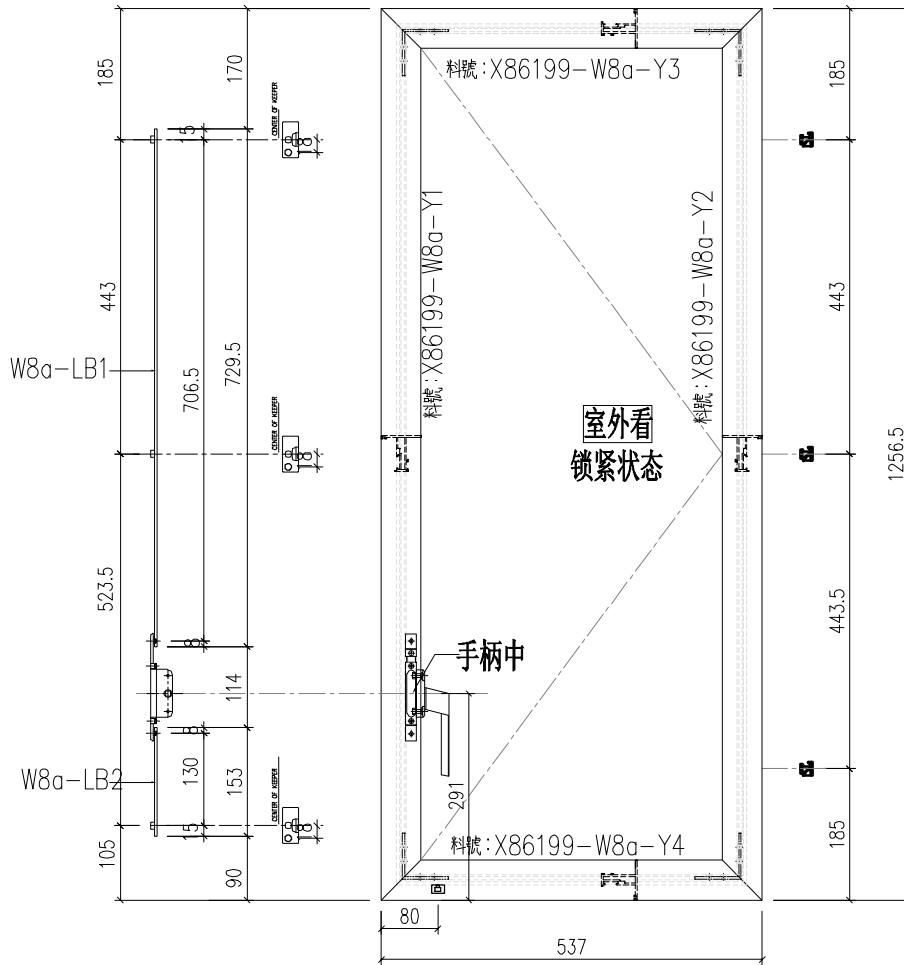
工程號	J-859	地盤	啟德站	附 件
名稱	多点锁放样图		採用	
材料	H122785		地盤	
顏色	深灰色		工廠	

 美特鋁質有限公司 MIDI Aluminium Fabricator Ltd.				類別		物料號	
				制圖	LRA	2023.5.6	圖號 W8/T2-FY1
修改	-	-		復核	-	-	數量 15
日期	-	-		批准			位置




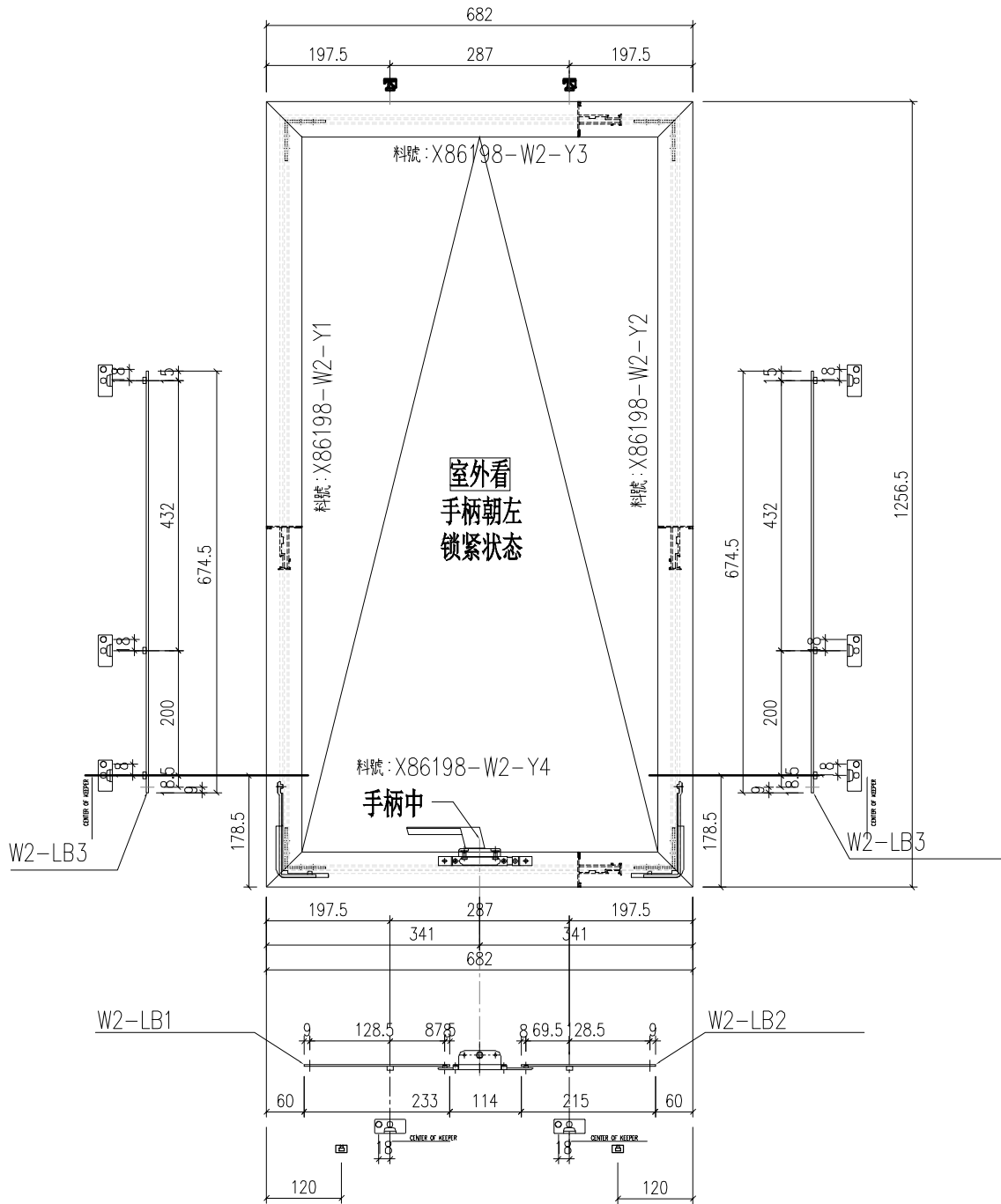
工程號	J-859	地盤	啟德站	附件
名稱	多点锁放样图		採用	
材料	H122785		地盤	
顏色	深灰色		工廠	

 美特鋁質有限公司 MIDI Aluminium Fabricator Ltd.				類別		物料號	
				制圖	LRA	2023.5.6	圖號 W8a/T2-FY1
修改	-	-		復核	-	-	數量 15
日期	-	-		批准			位置



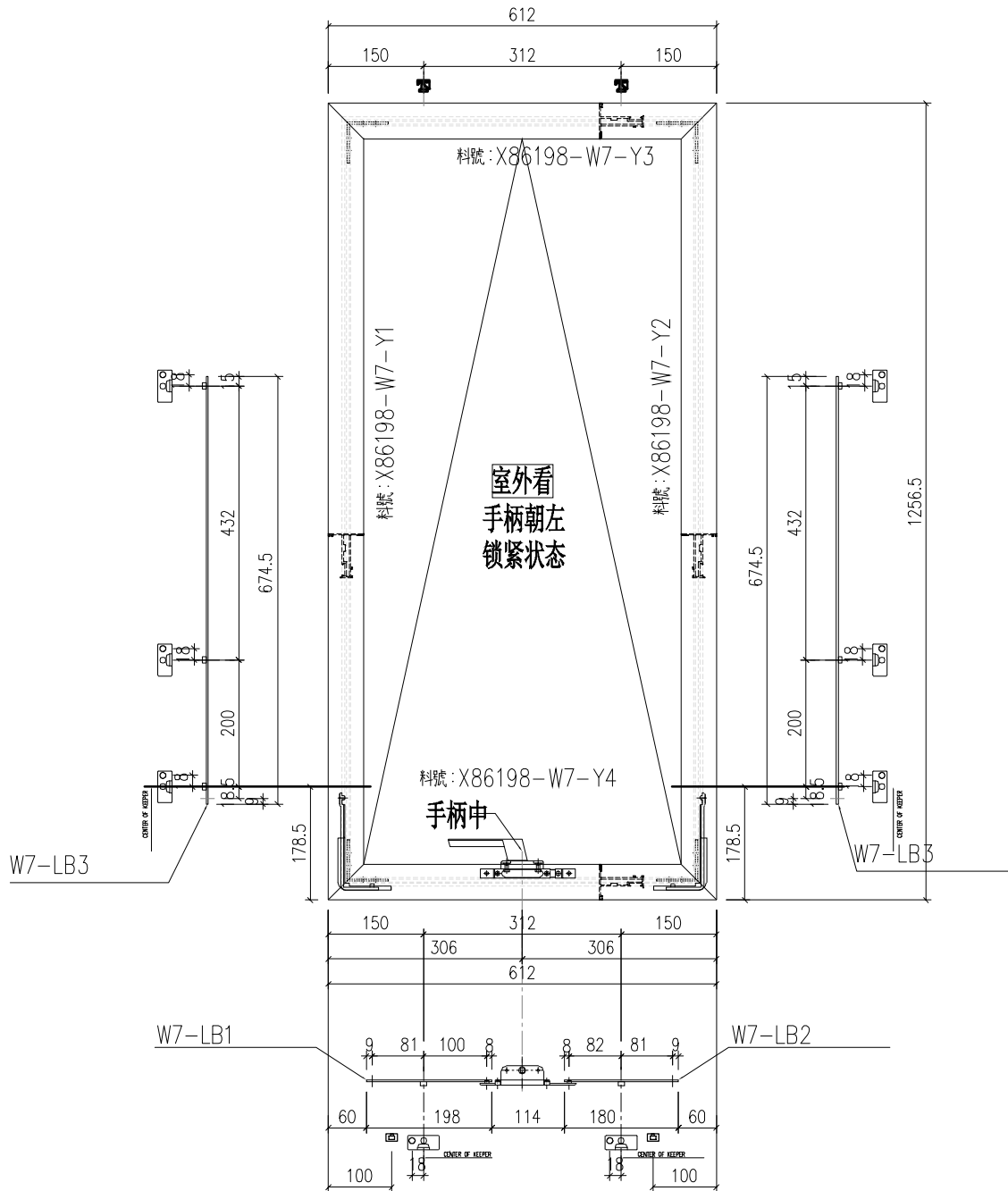
工程號	J-859	地盤	啟德站	附件
名稱	多点锁放样图		採用	
材料	H122785		地盤	
顏色	深灰色		工廠	

 美特鋁質有限公司 MIDI Aluminium Fabricator Ltd.				類別		物料號	
				制圖	LRA	2023.5.6	圖號 W2/T3-FY1
修改	-	-		復核	-	-	數量 21
日期	-	-		批准			位置



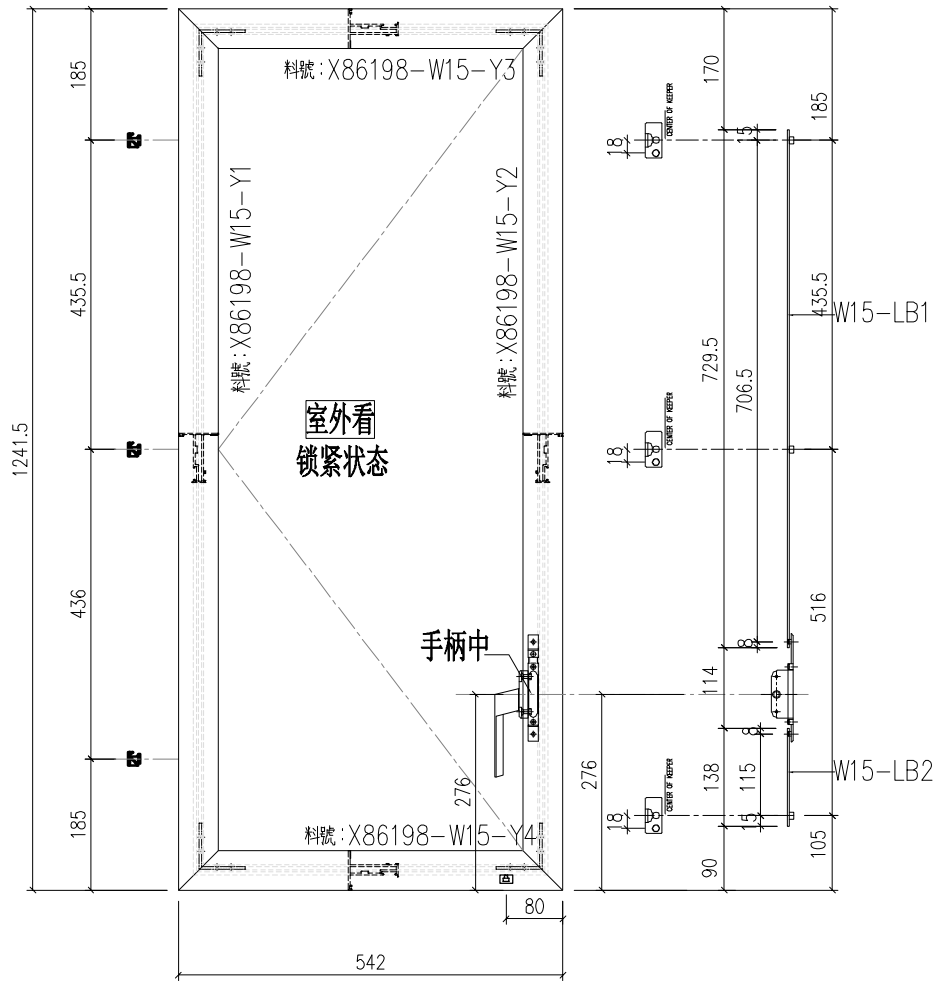
工程號	J-859	地盤	啟德站	附件
名稱	多点锁放样图		採用	
材料	H122785		地盤	
顏色	深灰色		工廠	

 美特鋁質有限公司 MIDI Aluminium Fabricator Ltd.				類別		物料號	
				制圖	LRA	2023.5.6	圖號 W7/T9-FY1
修改	-	-		復核	-	-	數量 6
日期	-	-		批准			位置



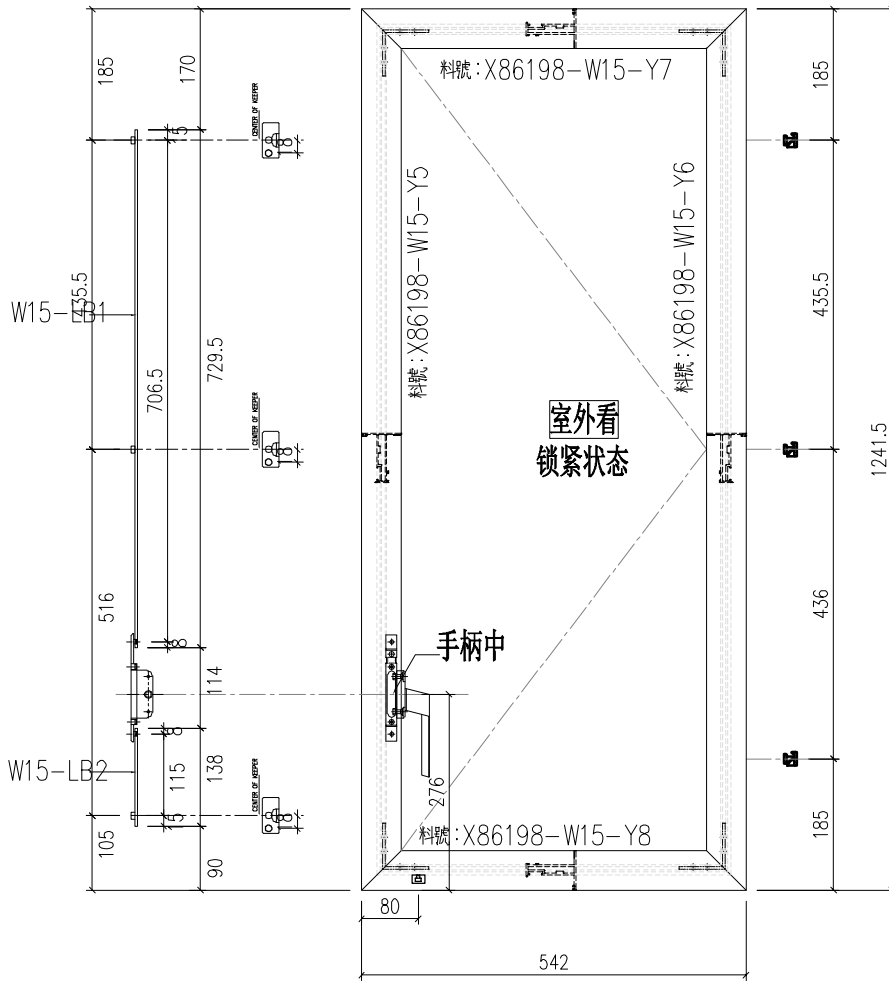
工程號	J-859	地盤	啟德站	附件
名稱	多点锁放样图		採用	
材料	H122785		地盤	
顏色	深灰色		工廠	

 美特鋁質 有限公司 MIDI Aluminium Fabricator Ltd.				類別		物料號	
				制圖	LRA	2023.5.6	圖號 W15/T2-FY1
修改	-	-		復核	-	-	數量 1
日期	-	-		批准			位置



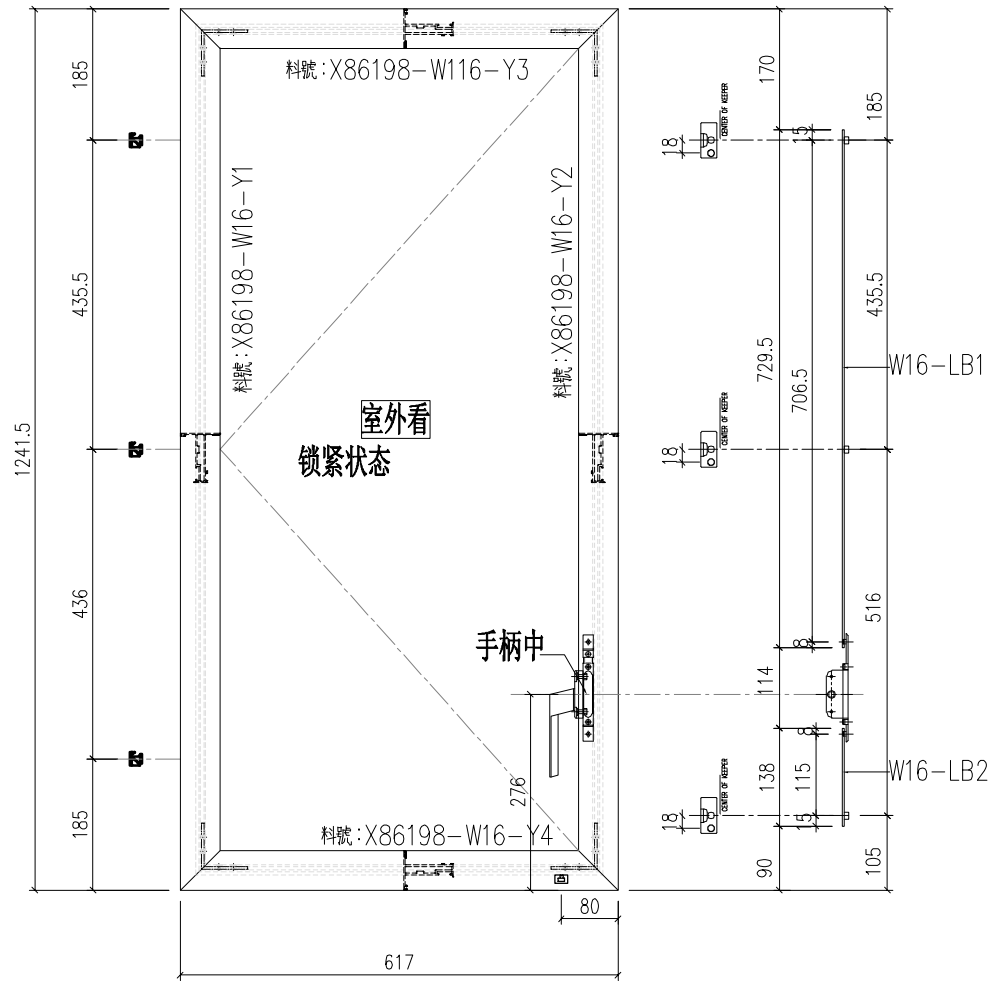
工程號	J-859	地盤	啟德站	附 件
名稱	多点锁放样图		採用	
材料	H122785		地盤	
顏色	深灰色		工廠	

 美特鋁質有限公司 MIDI Aluminium Fabricator Ltd.				類別		物料號	
				制圖	LRA	2023.5.6	圖號 W15/T2-FY2
修改	-	-		復核	-	-	數量 1
日期	-	-		批准			位置



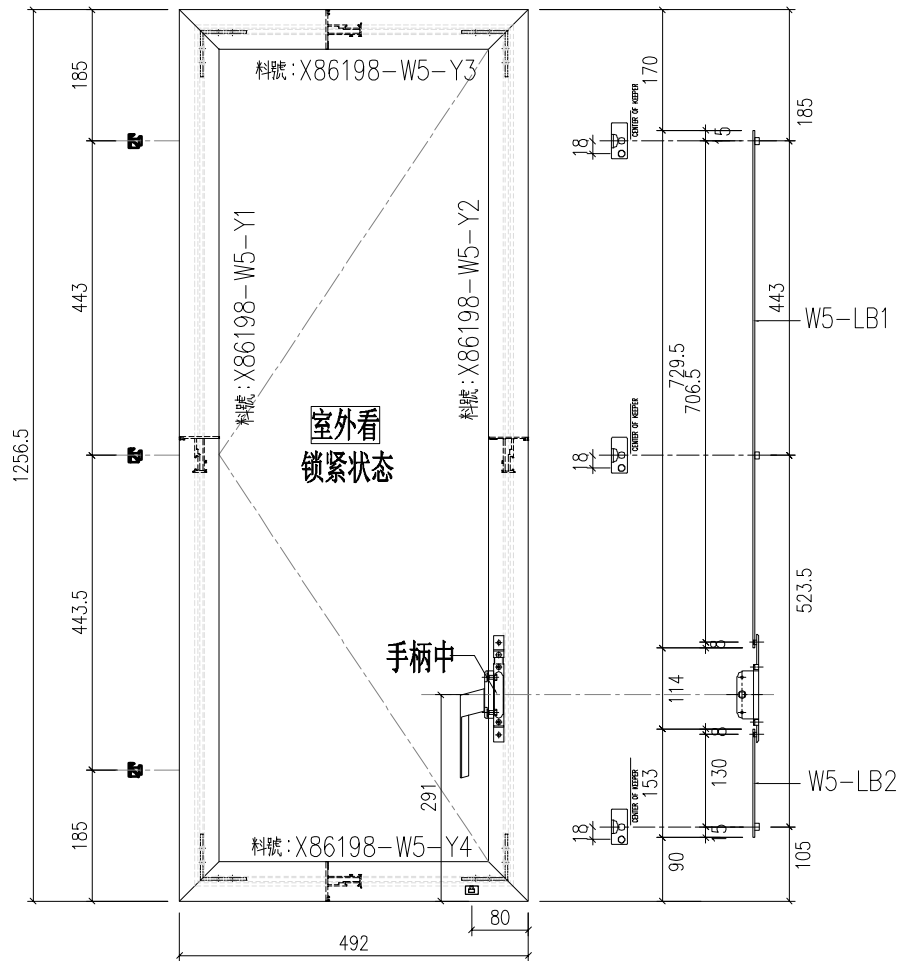
工程號	J-859	地盤	啟德站	附件
名稱	多点锁放样图		採用	
材料	H122785		地盤	
顏色	深灰色		工廠	

 美特鋁質有限公司 MIDI Aluminium Fabricator Ltd.				類別		物料號	
修改	-	-		制圖	LRA	2023.5.6	圖號 W16/T9-FY1
日期	-	-		復核	-	-	數量 1
				批准			位置



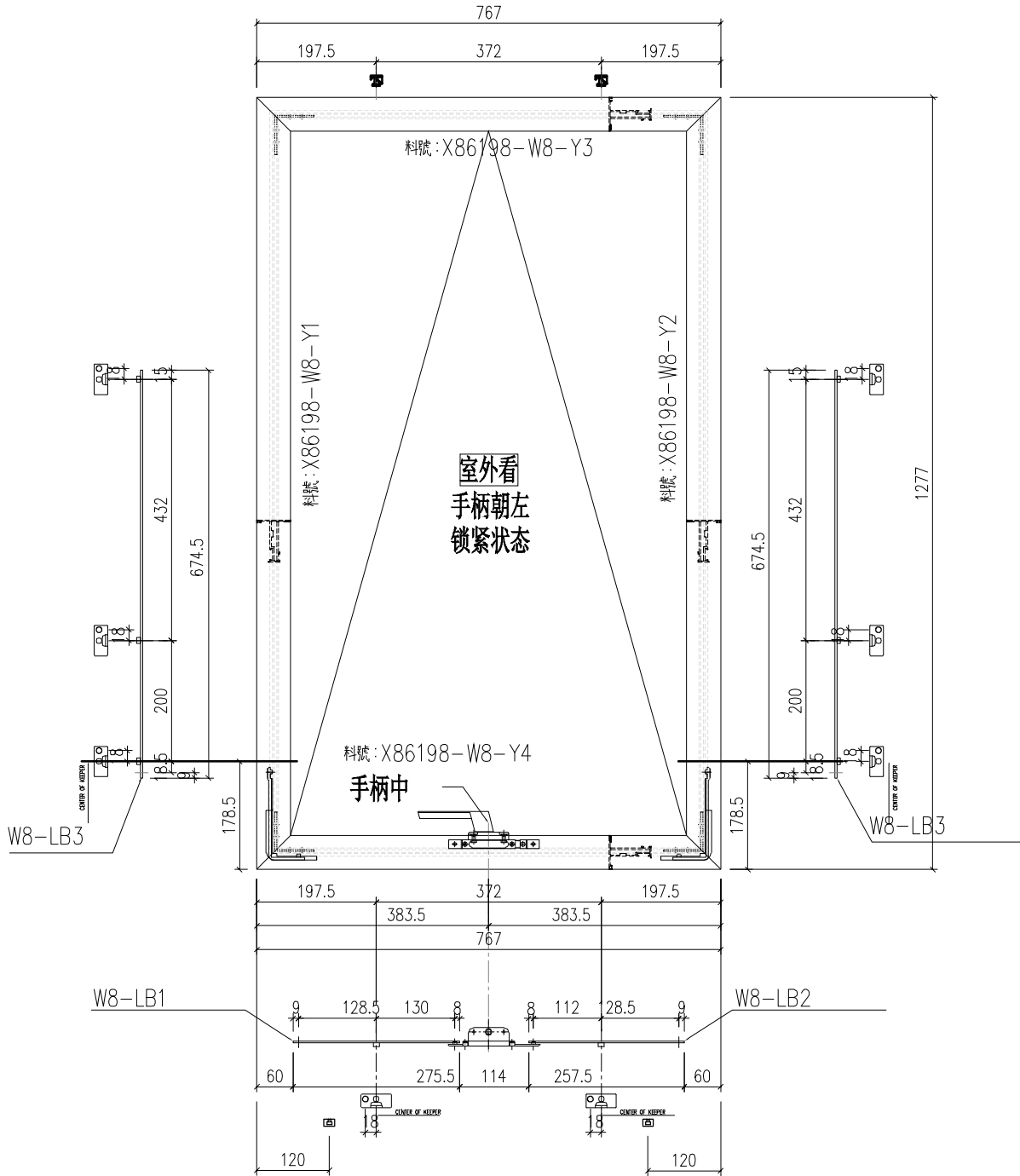
工程號	J-859	地盤	啟德站	附件
名稱	多点锁放样图		採用	
材料	H122785		地盤	
顏色	深灰色		工廠	

 美特鋁質 有限公司 MIDI Aluminium Fabricator Ltd.				類別		物料號	
修改	-	-		制圖	LRA	2023.5.6	圖號 W5/T8-FY1
日期	-	-		復核	-	-	數量 15
				批准			位置



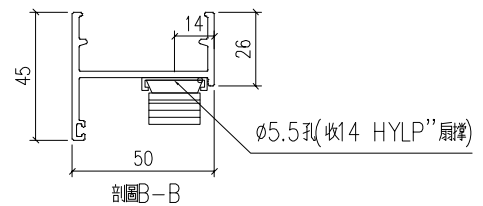
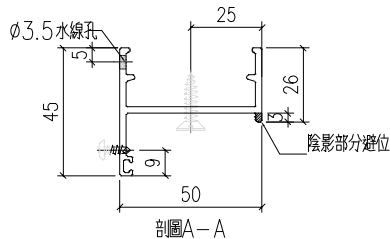
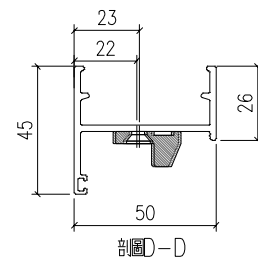
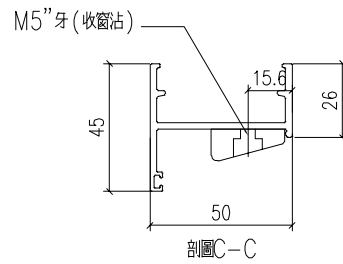
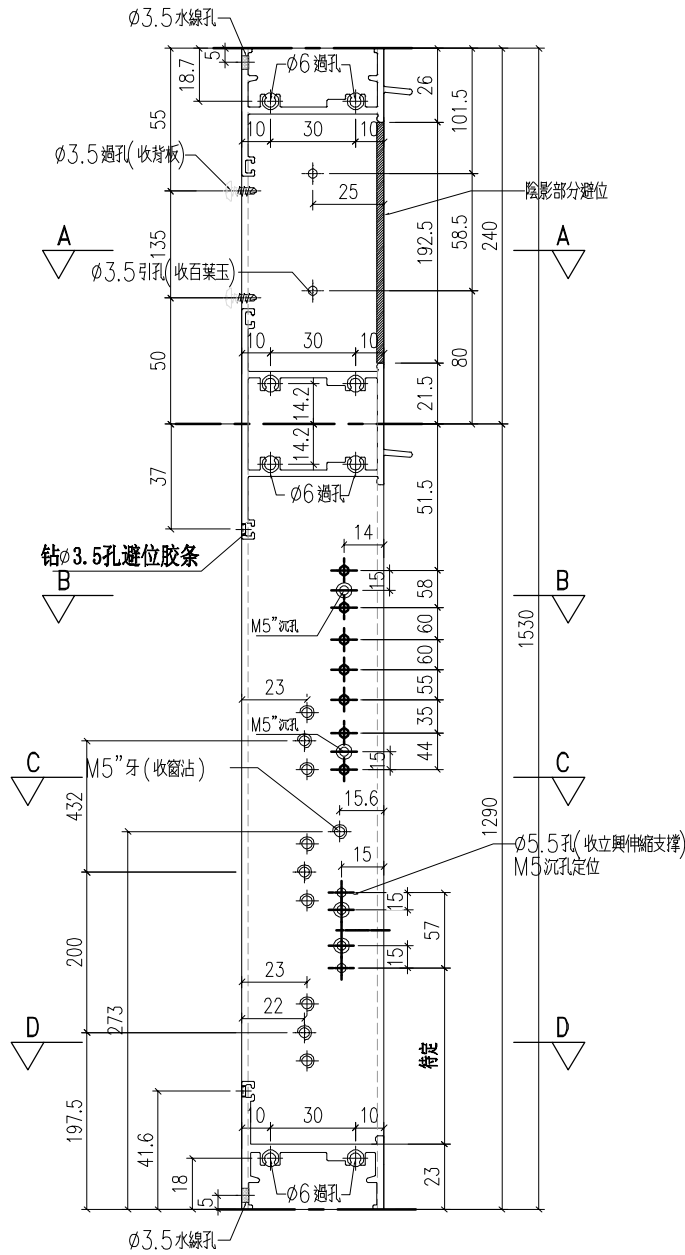
工程號	J-859	地盤	啟德站	附件
名稱	多点锁放样图		採用	
材料	H122785		地盤	
顏色	深灰色		工廠	

 美特鋁質有限公司 MIDI Aluminium Fabricator Ltd.				類別		物料號	
				制圖	LRA	2023.6.8	圖號 W8/T1-FY1
修改	-	-		復核	-	-	數量 19
日期	-	-		批准			位置



工程號	J-859	地盤	啟德站	附件
名稱	多点锁放样图		採用	
材料	H122785		地盤	
顏色	深灰色		工廠	

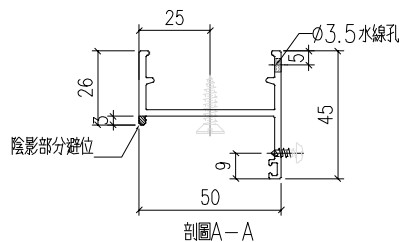
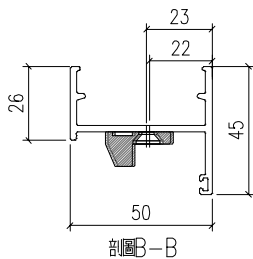
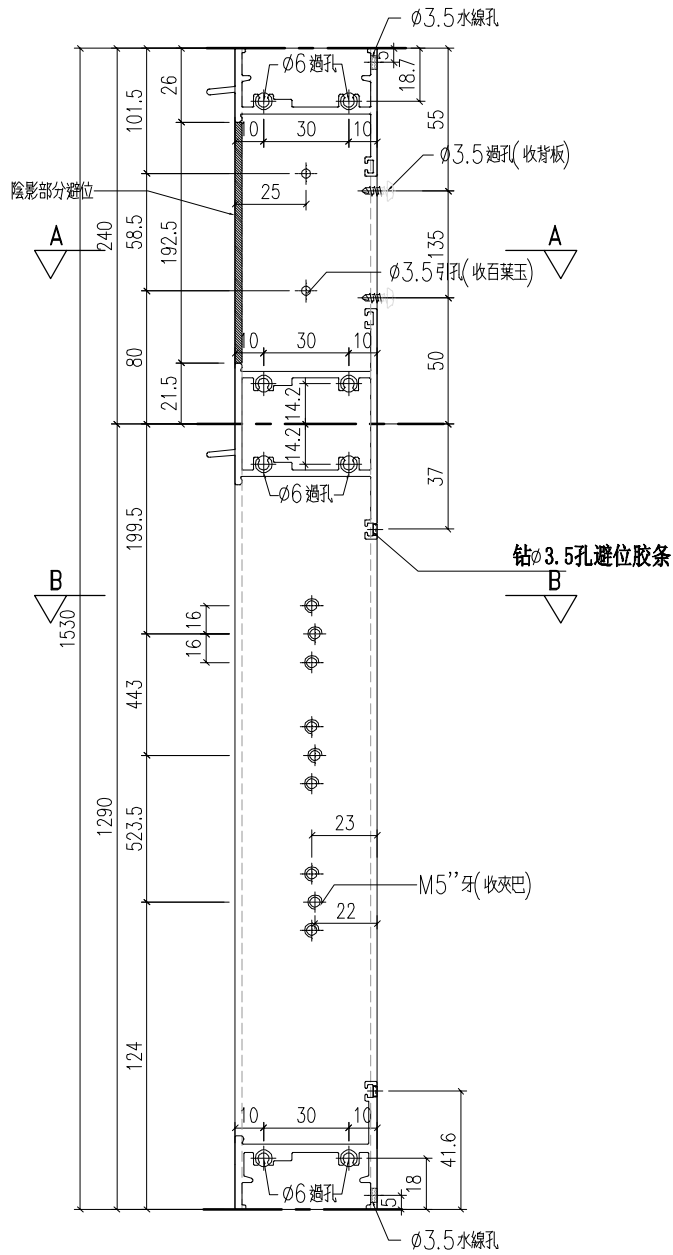
 美特鋁質 有限公司 MIDI Aluminium Fabricator Ltd.				類別		物料號	
修改	-	-		制圖	LRA	2023.5.6	圖號 X86385-W10-BQ1R
日期	-	-		復核	-	-	數量 2
				批准			位置



工程號	J-859	地盤	啟德站	附件
名稱	生邊企加工圖		採用	
材料	X86385		地盤	
顏色	-		工廠	

 美特鋁質 有限公司 MIDI Aluminium Fabricator Ltd.				類別		物料斗號	
修改	-	-		制圖	LRA	2023.5.6	圖號 X86385-W8-BQ1
日期	-	-		復核	-	-	數量 -
				批准			位置

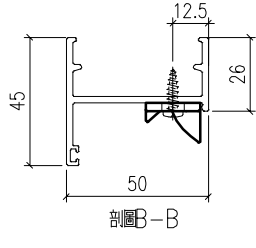
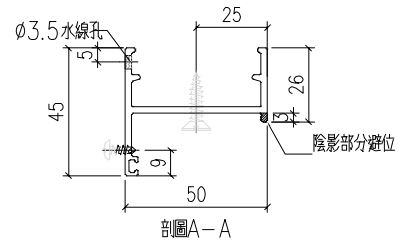
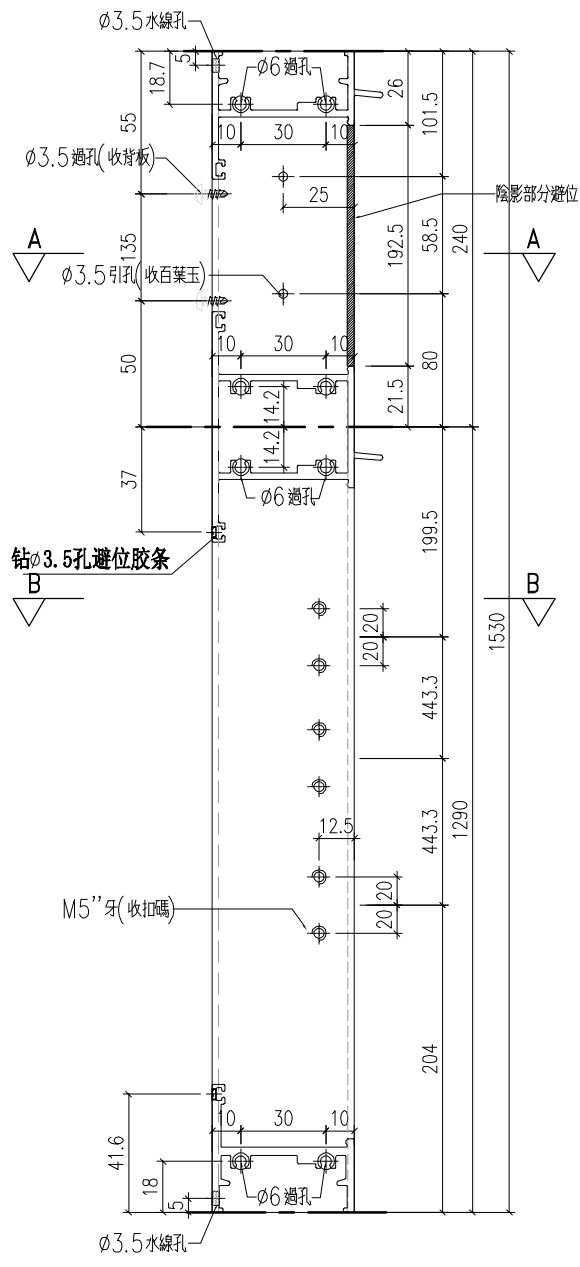
物料編號	數量
X86385-W8-BQ1	15
X86385-W8a-BQ1	15



工程號	J-859	地盤	啟德站	附件
名稱	生邊企加工圖		採用	
材料	X86385		地盤	
顏色	-		工廠	

 美特鋁質 有限公司 MIDI Aluminium Fabricator Ltd.				類別		物料號	
修改	-	-		制圖	LRA	2023.5.6	圖號 X86385-W8-BQ1R
日期	-	-		復核	-	-	數量 -
				批准			位置

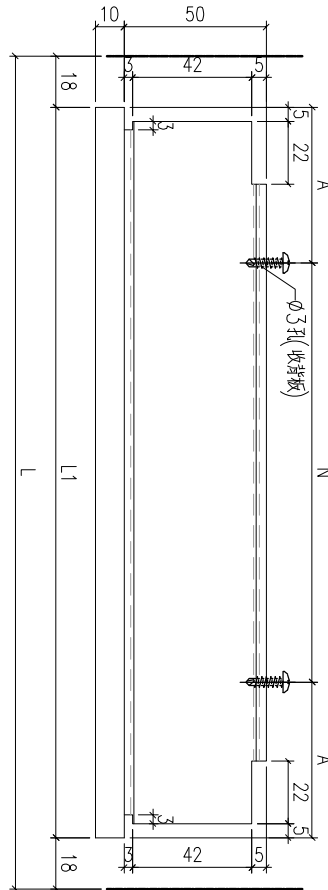
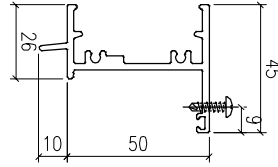
物料編號	數量
X86385-W8-BQ1R	15
X86385-W8a-BQ1R	15



工程號	J-859	地盤	啟德站	附 件
名稱	生邊企加工圖		採用	
材料	X86385		地盤	
顏色	-		工廠	

 美特鋁質 有限公司 MIDI Aluminium Fabricator Ltd.				類別		物料號	
修改	-	-		制圖	LRA	2023.5.6	圖號 X86386-W10-DH1
日期	-	-		復核	-	-	數量 -
				批准			位置

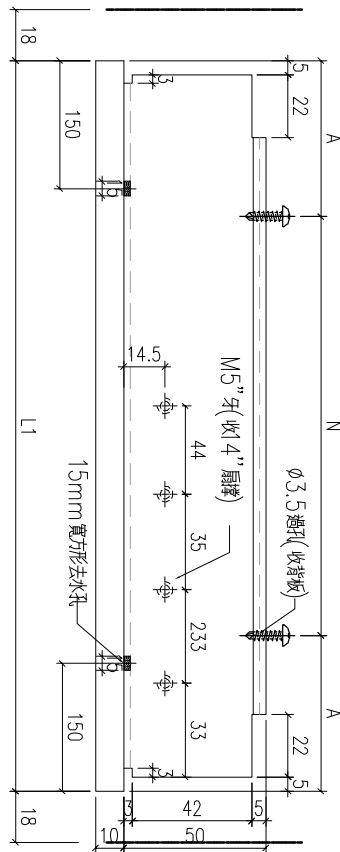
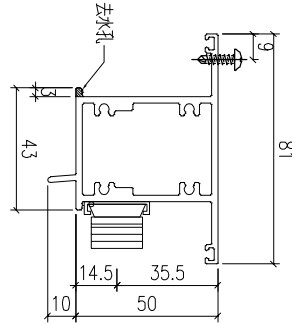
物料編號	數量	分格 L	長度 L1	N	A
X86386-W10-DH1 2	750	714	2x300	57	
X86386-W8-DH1 15	500	464	1x300	82	
X86386-W8-DH1 15	575	539	1x300	119.5	



工程號	J-859	地盤	啟德站	附 件
名稱	生頂橫加工圖		採用	
材料	X86386		地盤	
顏色	-		工廠	

 美特鋁質 有限公司 MIDI Aluminium Fabricator Ltd.				類別		物料號	
修改	-	-		制圖	LRA	2023.5.6	圖號 X86204-W10-ZH1
日期	-	-		復核	-	-	數量 一
				批准			位置

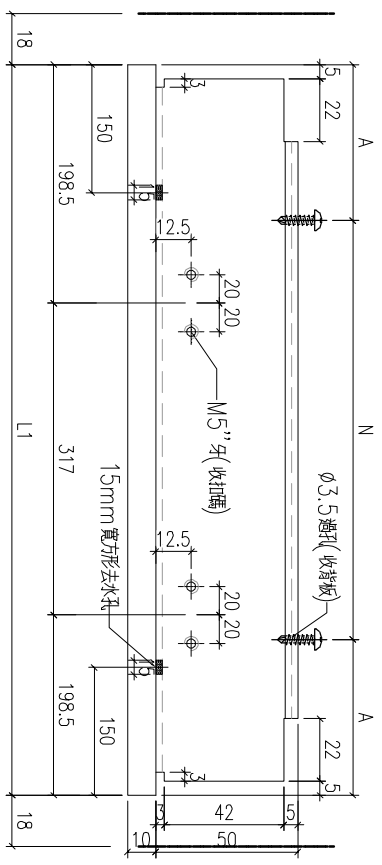
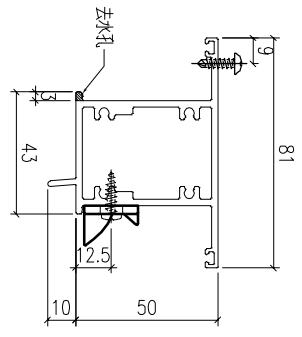
物料編號	數量	分格 L	長度 L1	N	A
X86204-W8-ZH1	15	500	464	1x300	82
X86204-W8c-ZH1	15	575	539	1x300	119.5



工程號	J-859	地盤	啟德站	附 件
名稱	上生下生中橫		採用	
材料	X86204		地盤	
顏色	-		工廠	

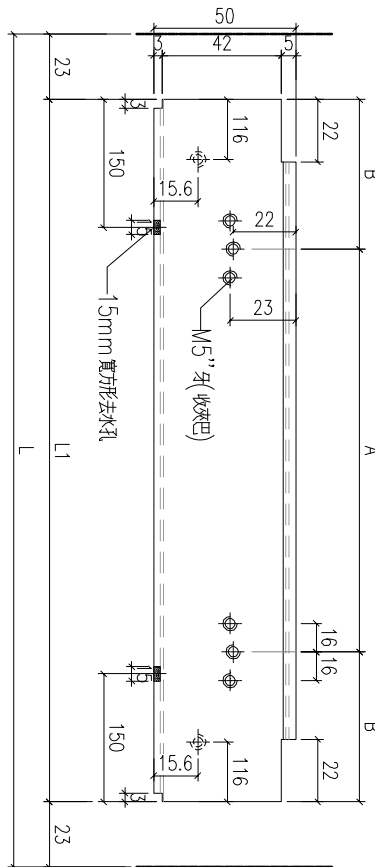
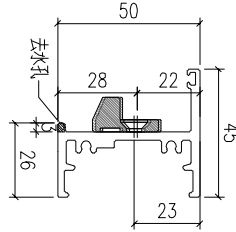
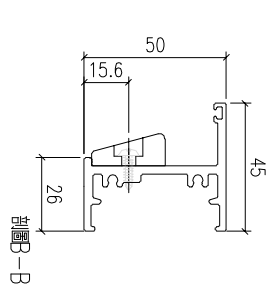
 美特鋁質 有限公司 MIDI Aluminium Fabricator Ltd.				類別		物料號	
修改	-	-		制圖	LRA	2023.5.6	圖號 X86204-W10-ZH2
日期	-	-		復核	-	-	數量 一
				批准			位置

物料編號	數量	分格 L	長度 L1	N	A
X86204-W10-ZH2	2	750	714	2x300	57




工程號	J-859	地盤	啟德站	附 件
名稱	上生下生中橫		採用	
材料	X86204		地盤	
顏色	-		工廠	

 美特鋁質 有限公司 MIDI Aluminium Fabricator Ltd.				類別		物料號	
修改	-	-		制圖	LRA	2023.5.6	圖號 X86387-W10-SDH1
日期	-	-		復核	-	-	數量 -
				批准			位置

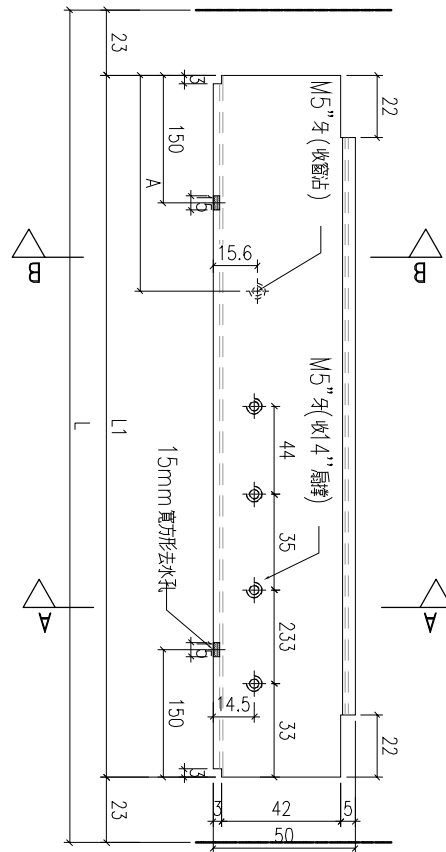
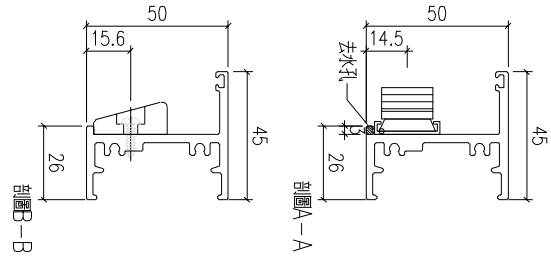


物料編號	數量	分格 L	長度 L1	B	A
X86387-W10-SDH1	2	750	704	193.5	317

工程號	J-859	地盤	啟德站	附件
名稱	生底橫		採用	
材料	X86387		地盤	
顏色	-		工廠	

 美特鋁質 有限公司 MIDI Aluminium Fabricator Ltd.				類別		物料號	
修改	-	-		制圖	LRA	2023.5.6	圖號 X86387-W8-SDH1
日期	-	-		復核	-	-	數量 -
				批准			位置

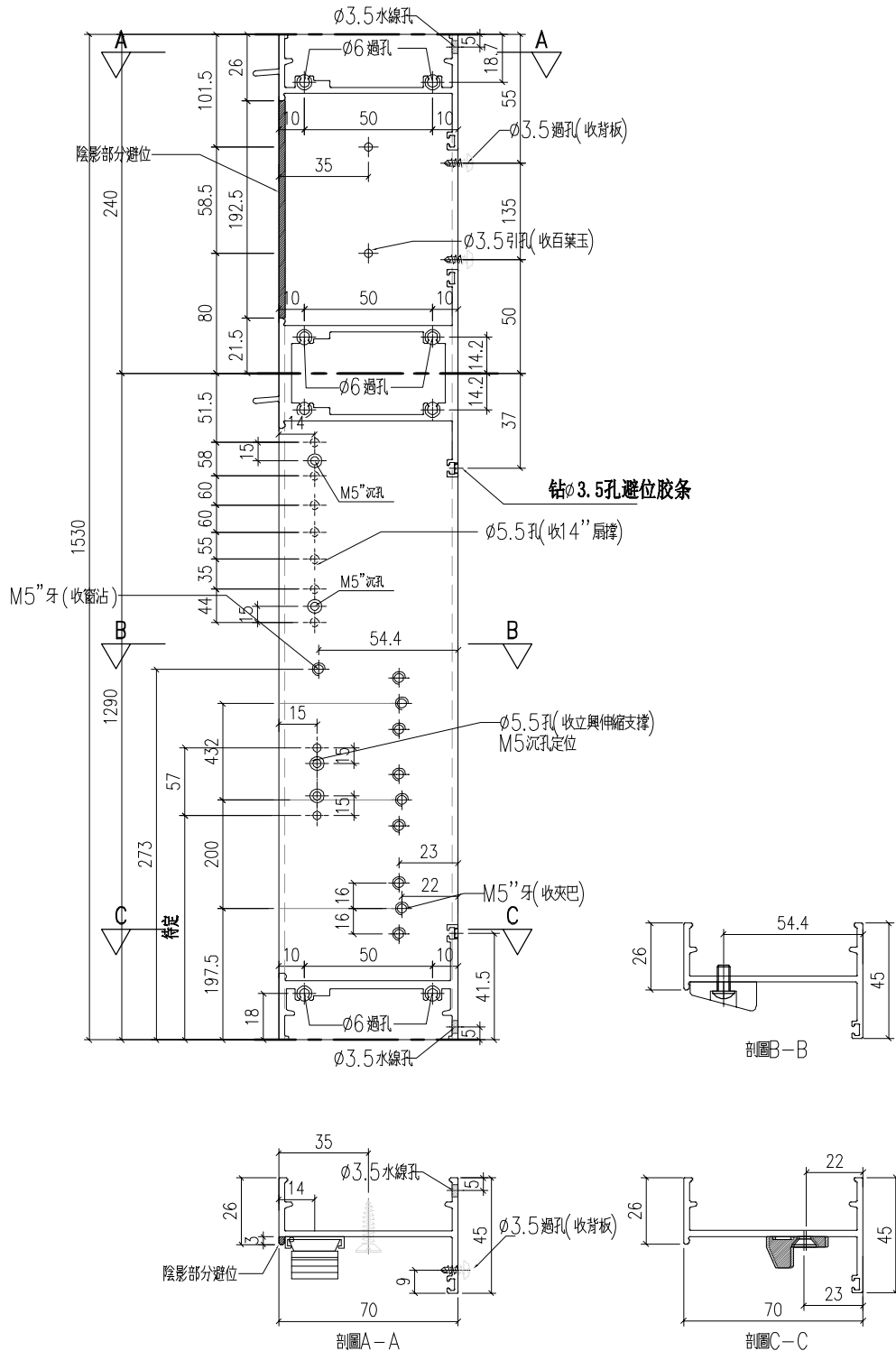
物料編號	數量	分格 L	長度 L1	N	A
X86387-W8-SDH1	15	500	454		76
X86387-W8c-SDH1	15	575	529		76



工程號	J-859	地盤	啟德站	附 件
名稱	生底橫		採用	
材料	X86387		地盤	
顏色	-		工廠	

 美特鋁質 有限公司 MIDI Aluminium Fabricator Ltd.				類別		物料斗號	
修改	-	-		制圖	LRA	2023.5.6	圖號 X86381-W2-BQ1
日期	-	-		復核	-	-	數量 -
				批准			位置

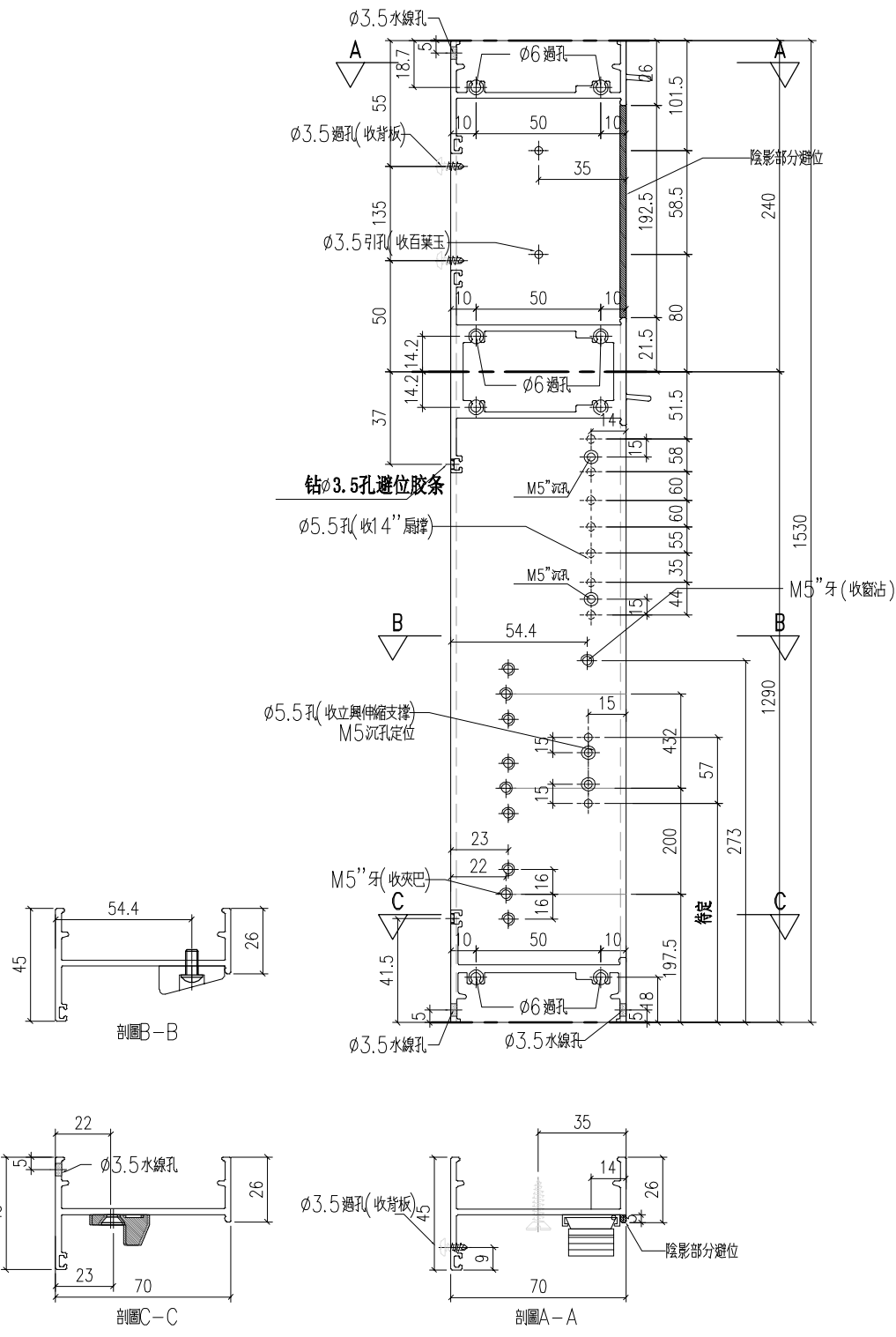
物料編號	數量
X86381-W2-BQ1	21
X86381-W7-BQ1	6



工程號	J-859	地盤	啟德站	附 件
名稱	生邊企加工圖		採用	
材料	X86381		地盤	
顏色	-		工廠	

 美特鋁質 有限公司 MIDI Aluminium Fabricator Ltd.				類別		物料號	
修改	-	-		制圖	LRA	2023.5.6	圖號 X86381-W2-BQ1R
日期	-	-		復核	-	-	數量 -
				批准			位置

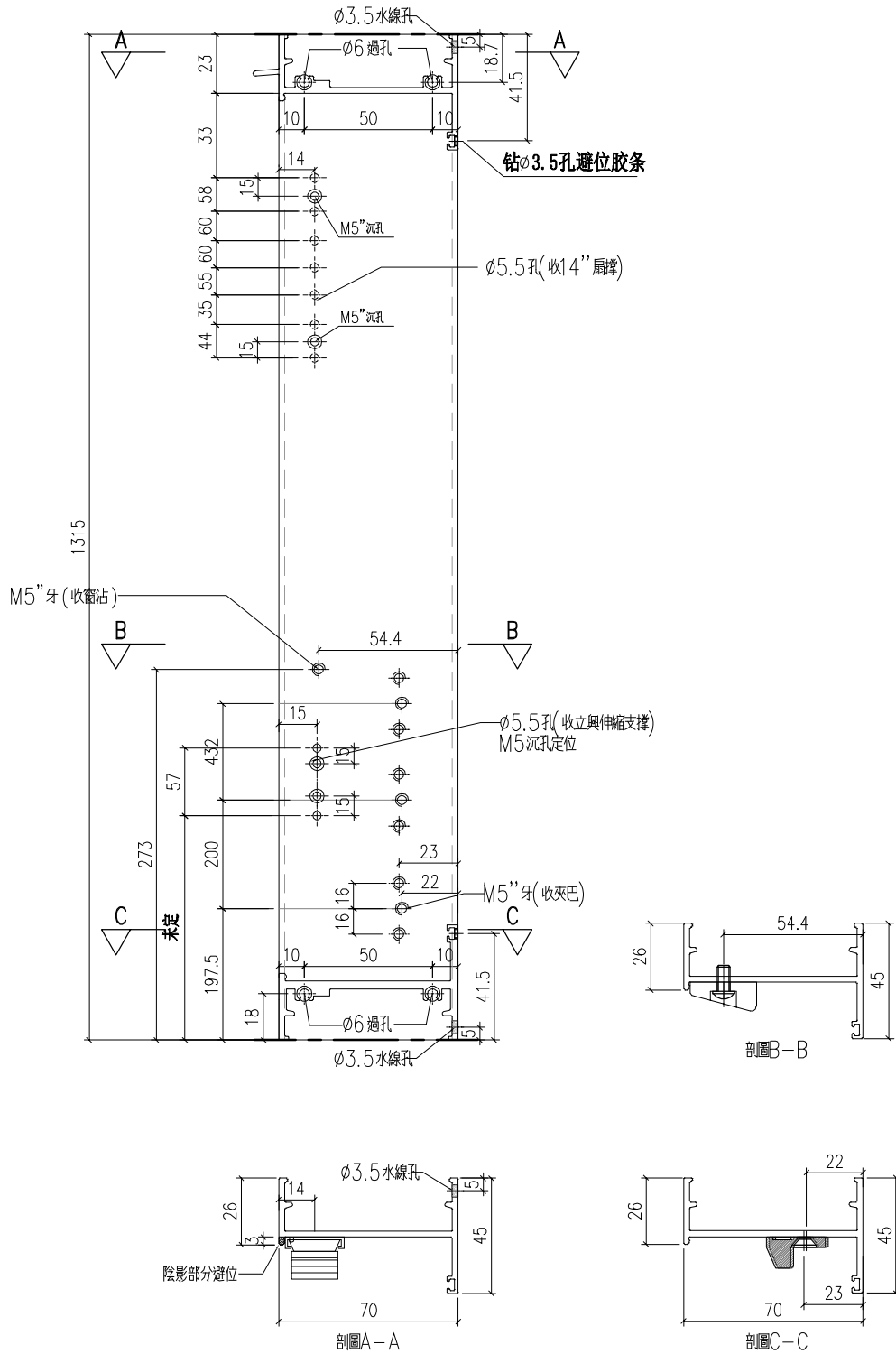
物料編號	數量
X86381-W2-BQ1R	21
X86381-W7-BQ1R	6



工程號	J-859	地盤	啟德站	附 件
名稱	生邊企加工圖		採用	
材料	X86381		地盤	
顏色	-		工廠	

 美特鋁質 有限公司 MIDI Aluminium Fabricator Ltd.				類別		物料斗號	
修改	-	-		制圖	LRA	2023.6.8	圖號 X86381-W8-BQ1
日期	-	-		復核	-	-	數量 -
				批准			位置

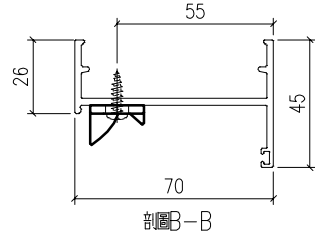
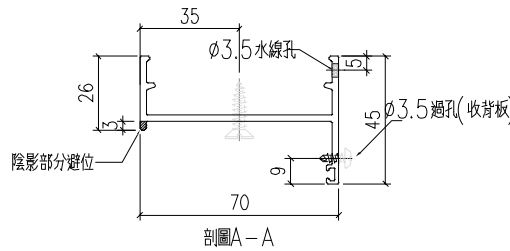
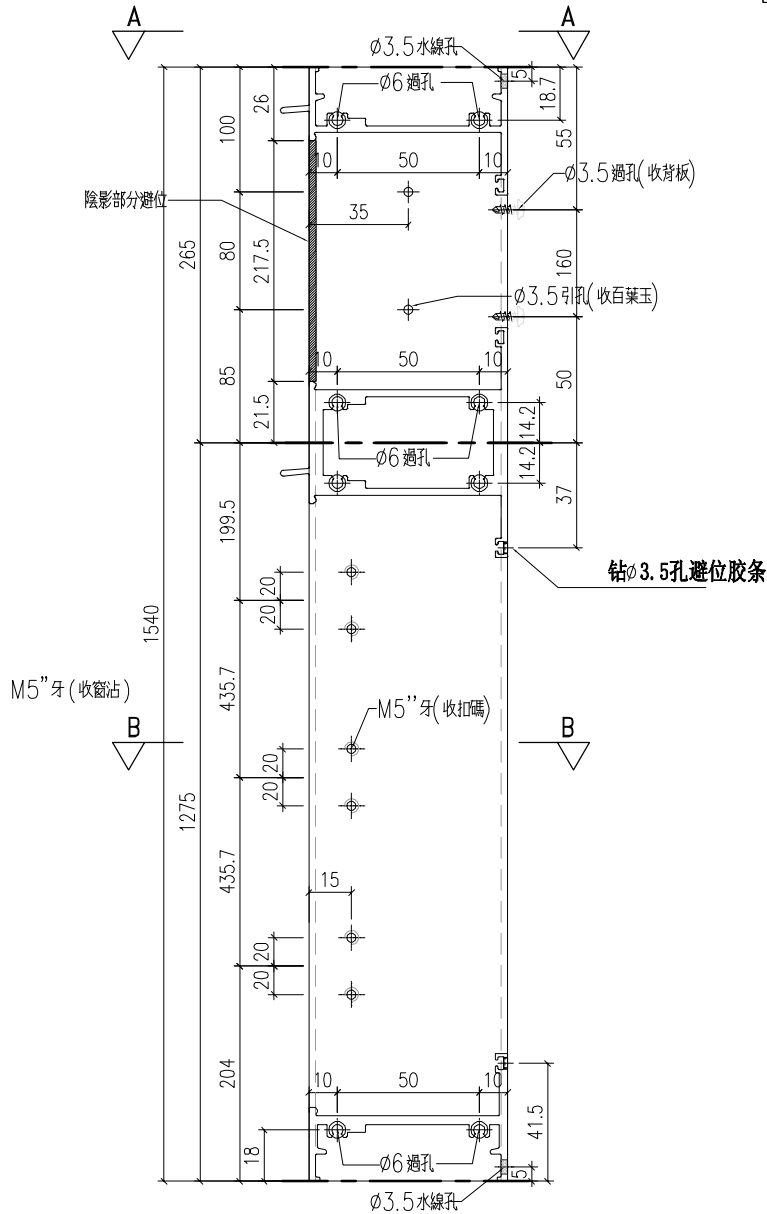
物料編號	數量
X86381-W8-BQ1	19



工程號	J-859	地盤	啟德站	附 件
名稱	生邊企加工圖		採用	
材料	X86381		地盤	
顏色	-		工廠	

 美特鋁質 有限公司 MIDI Aluminium Fabricator Ltd.				類別		物料斗號	
修改	-	-		制圖	LRA	2023. 5. 6	圖號 X86381-W15-BQ1
日期	-	-		復核	-	-	數量 -
				批准			位置

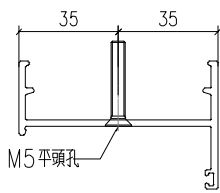
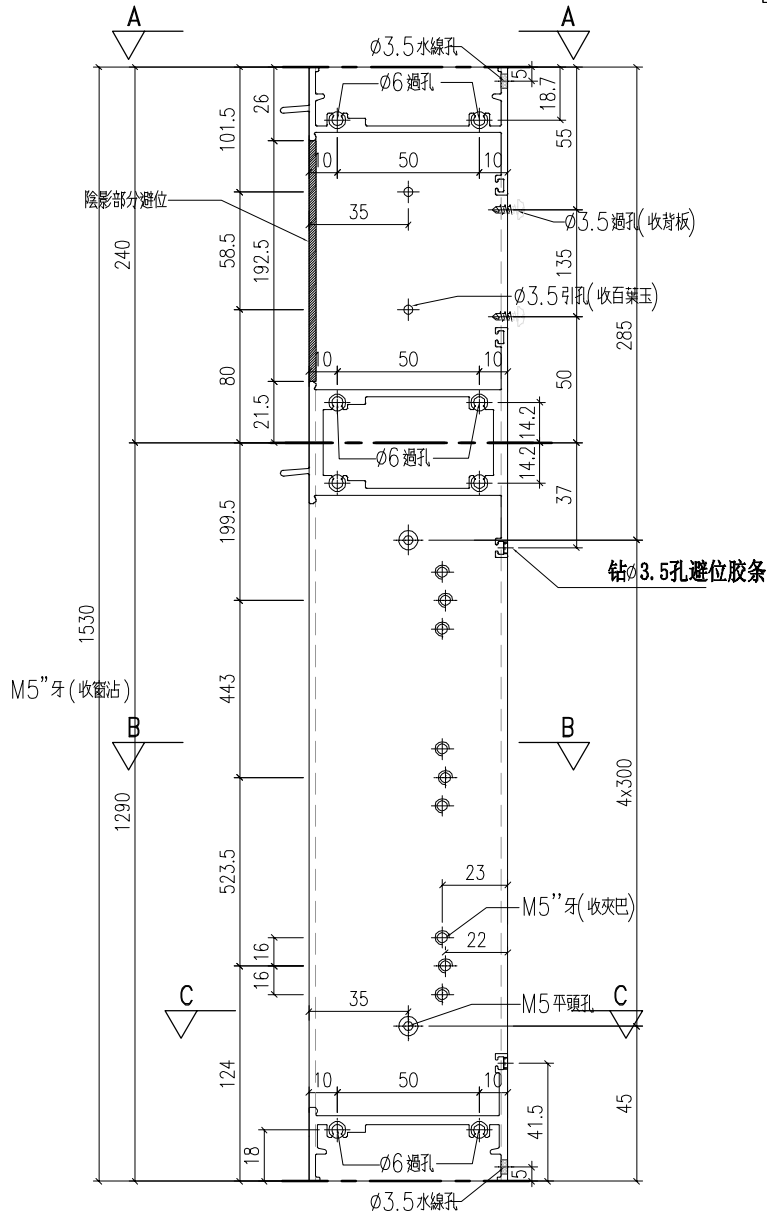
物料編號	數量
X86381-W15-BQ1	1
X86381-W16-BQ1	1



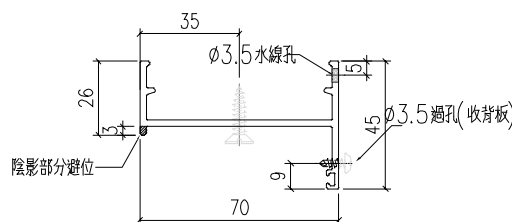
工程號	J-859	地盤	啟德站	附 件
名稱	生邊企加工圖		採用	
材料	X86381		地盤	
顏色	-		工廠	

 美特鋁質 有限公司 MIDI Aluminium Fabricator Ltd.				類別		物料料號	
修改	-	-		制圖	LRA	2023.5.6	圖號 X86381-W2-BQ1a
日期	-	-		復核	-	-	數量 -
				批准			位置

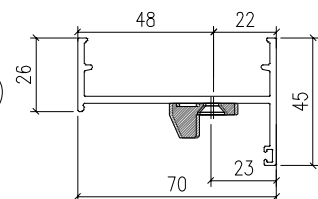
物料料號	數量
X86381-W2-BQ1a	21



剖面C-C



剖面A-A

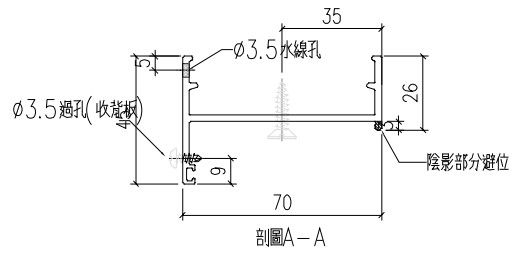
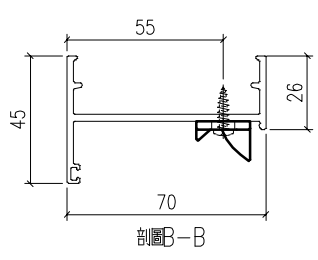
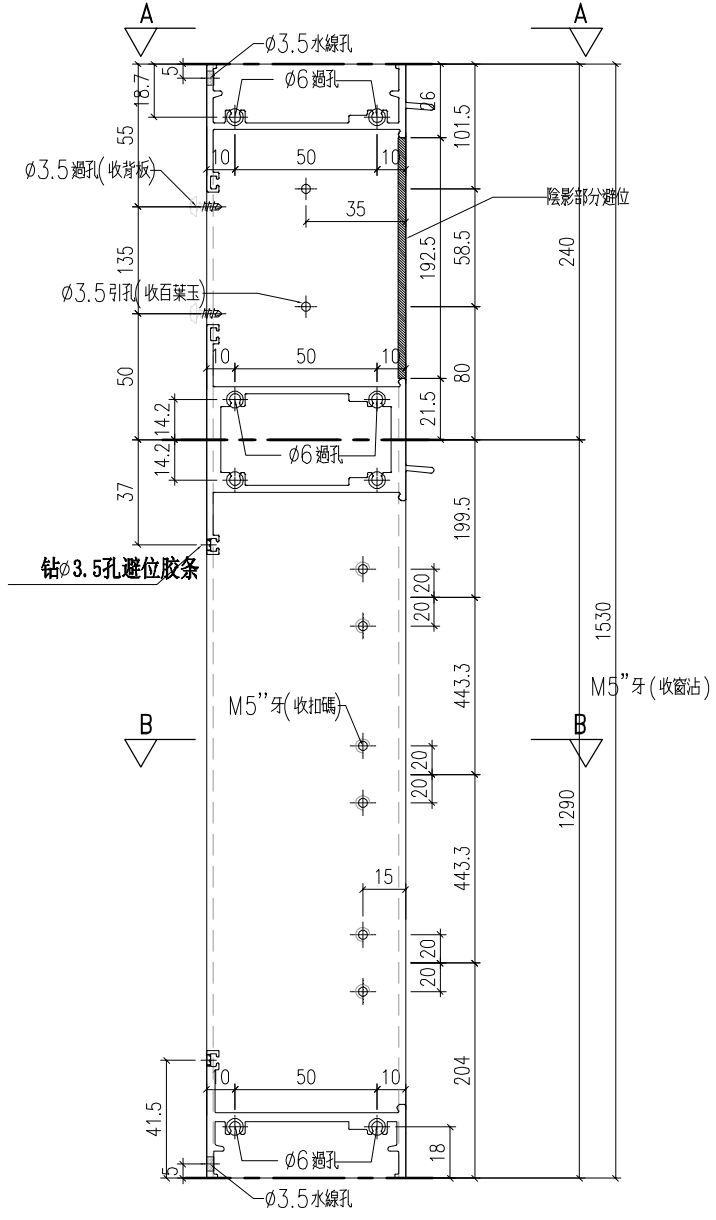


剖面B-B

工程號	J-859	地盤	啟德站	附 件
名稱	生邊企加工圖		採用	
材料	X86381		地盤	
顏色	-		工廠	

 美特鋁質 有限公司 MIDI Aluminium Fabricator Ltd.				類別		物料號	
修改	-	-		制圖	LRA	2023.5.6	圖號 X86381-W2-BQ2a
日期	-	-		復核	-	-	數量 -
				批准			位置

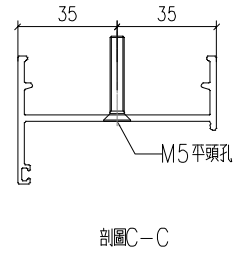
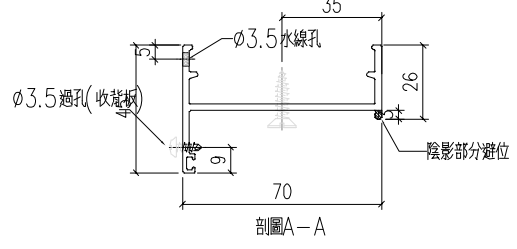
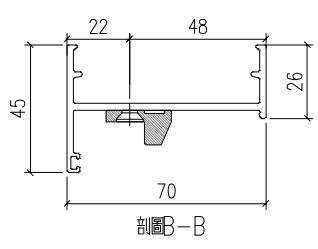
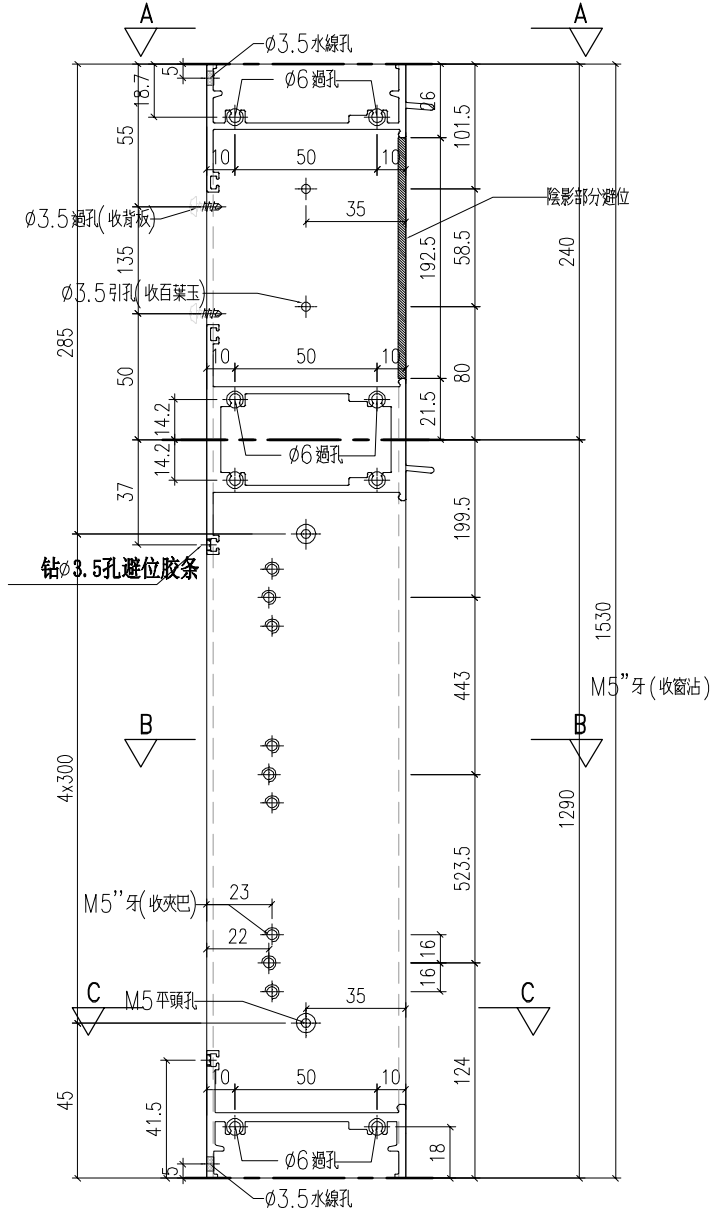
物料編號	數量
X86381-W2-BQ2a	21



工程號	J-859	地盤	啟德站	附 件
名稱	生邊企加工圖		採用	
材料	X86381		地盤	
顏色	-		工廠	

 美特鋁質 有限公司 MIDI Aluminium Fabricator Ltd.				類別		物料號	
修改	-	-		制圖	LRA	2023.5.6	圖號 X86381-W5-BQ2
日期	-	-		復核	-	-	數量 -
				批准			位置

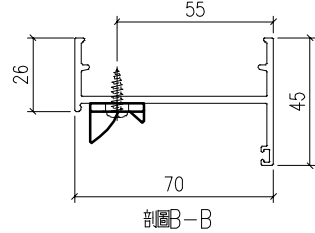
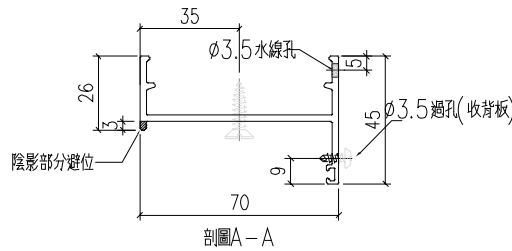
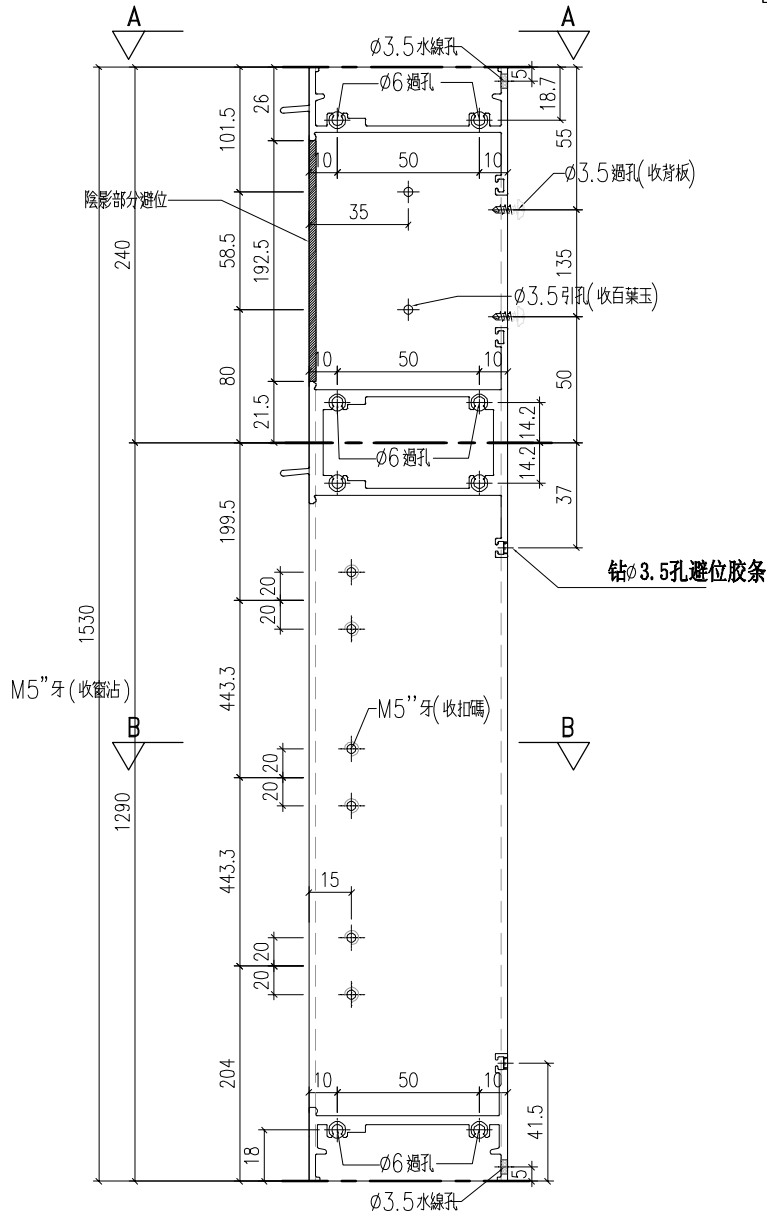
物料編號	數量
X86381-W5-BQ2	15



工程號	J-859	地盤	啟德站	附 件
名稱	生邊企加工圖		採用	
材料	X86381		地盤	
顏色	-		工廠	

 美特鋁質 有限公司 MIDI Aluminium Fabricator Ltd.				類別		物料斗號	
修改	-	-		制圖	LRA	2023. 5. 6	圖號 X86381-W5-BQ1
日期	-	-		復核	-	-	數量 -
				批准			位置

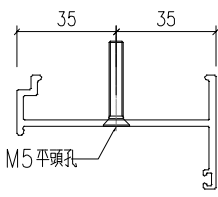
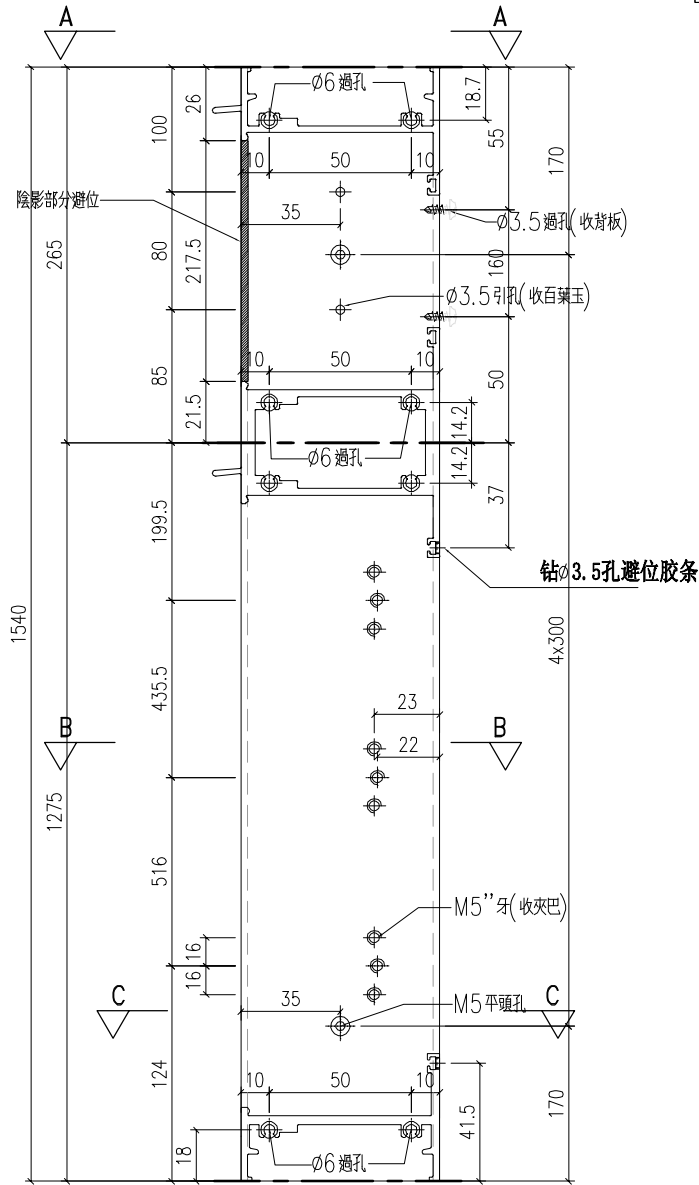
物料編號	數量
X86381-W5-BQ1	15



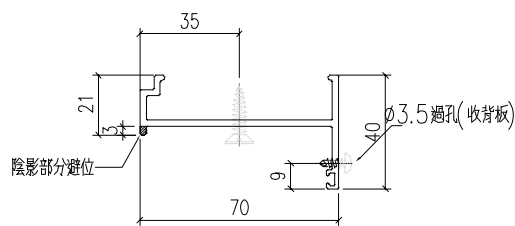
工程號	J-859	地盤	啟德站	附 件
名稱	生邊企加工圖		採用	
材料	X86381		地盤	
顏色	-		工廠	

 美特鋁質 有限公司 MIDI Aluminium Fabricator Ltd.				類別		物料斗號	
修改	-	-		制圖	LRA	2023.5.6	圖號 X86007-W15-JQ4
日期	-	-		復核	-	-	數量 -
				批准			位置

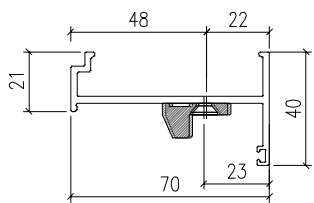
物料編號	數量
X86007-W15-JQ4	1



剖圖C-C



剖圖A-A

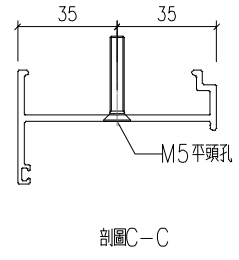
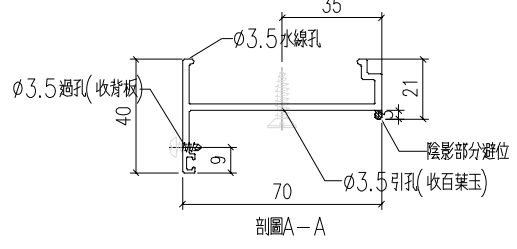
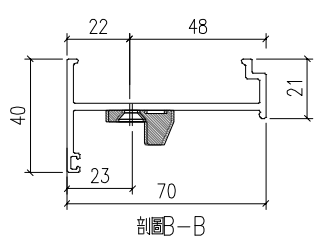
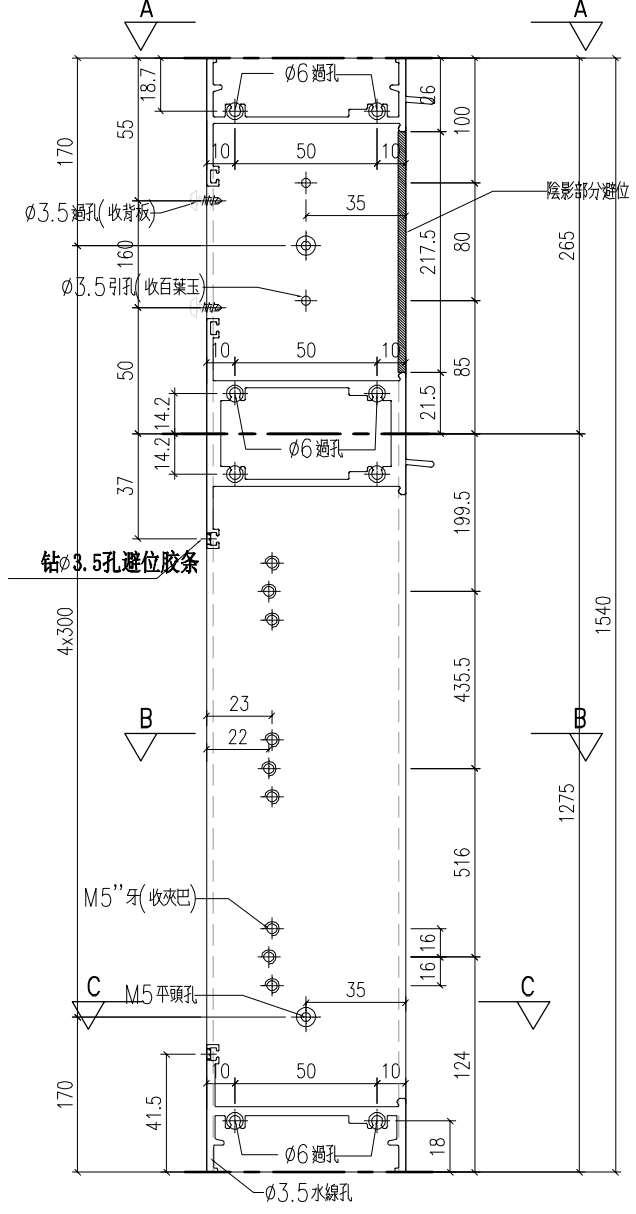


剖圖B-B

工程號	J-859	地盤	啟德站	附 件
名稱	生夾企加工圖		採用	
材料	X86007		地盤	
顏色	-		工廠	

 美特鋁質 有限公司 MIDI Aluminium Fabricator Ltd.				類別		物料號	
修改	-	-		制圖	LRA	2023.5.6	圖號 X86007-W15-JQ1
日期	-	-		復核	-	-	數量 -
				批准			位置

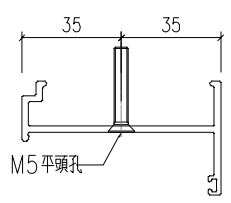
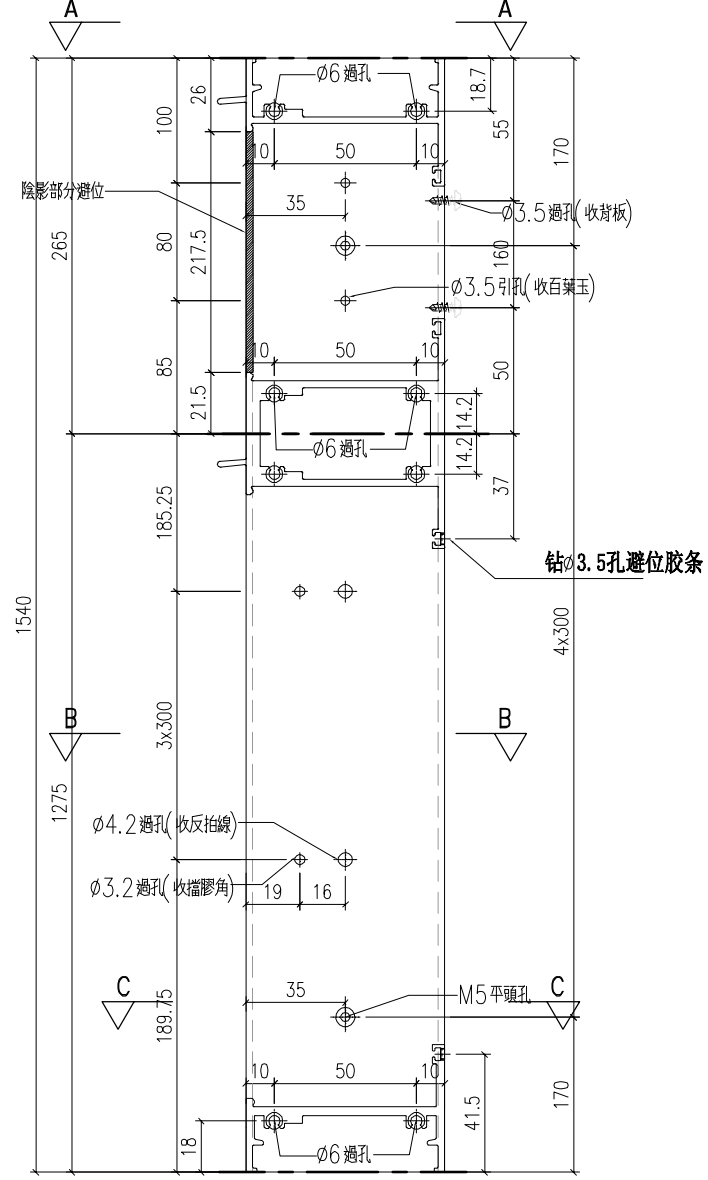
物料編號	數量
X86007-W15-JQ1	1
X86007-W16-JQ1	1



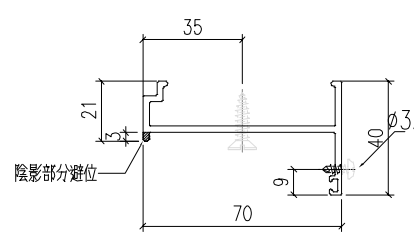
工程號	J-859	地盤	啟德站	附 件
名稱	生夾企加工圖		採用	
材料	X86007		地盤	
顏色	-		工廠	

 美特鋁質 有限公司 MIDI Aluminium Fabricator Ltd.				類別		物料斗號	
修改	-	-		制圖	LRA	2023. 5. 6	圖號 X86007-W15-JQ2
日期	-	-		復核	-	-	數量 -
				批准			位置

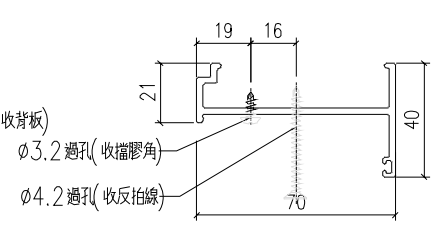
物料編號	數量
X86007-W15-JQ2	1
X86007-W16-JQ2	1



剖圖C-C



剖圖A-A

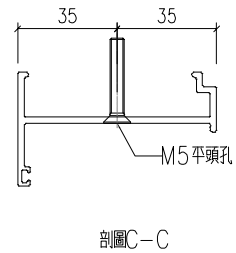
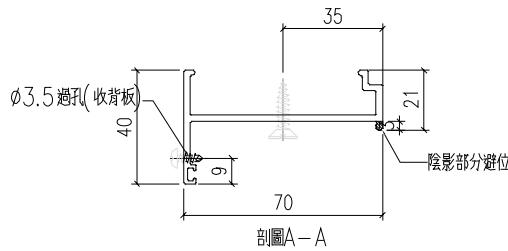
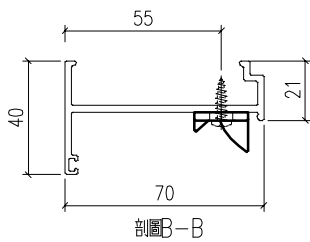
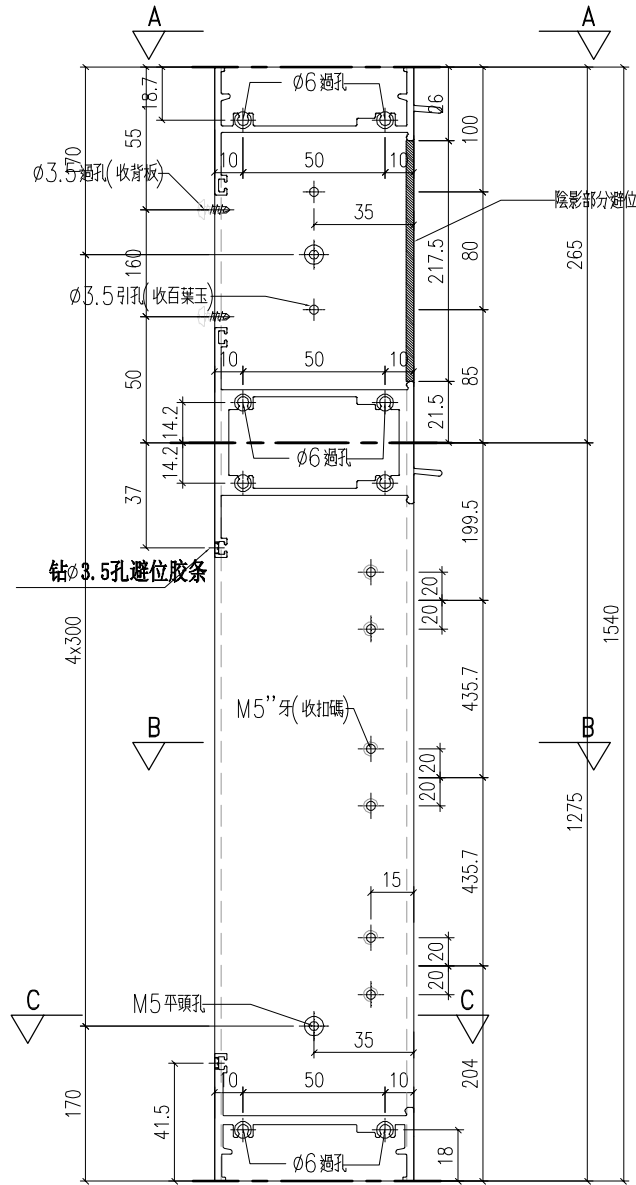


剖圖B-B

工程號	J-859	地盤	啟德站	附件
名稱	生夾企加工圖		採用	
材料	X86007		地盤	
顏色	-		工廠	

 美特鋁質 有限公司 MIDI Aluminium Fabricator Ltd.				類別		物料號	
修改	-	-		制圖	LRA	2023.5.6	圖號 X86007-W15-JQ5
日期	-	-		復核	-	-	數量 -
				批准			位置

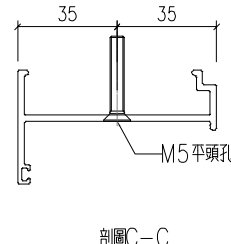
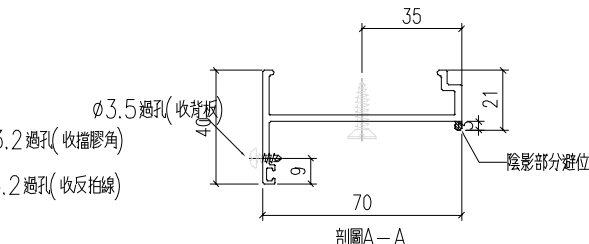
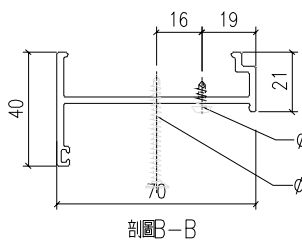
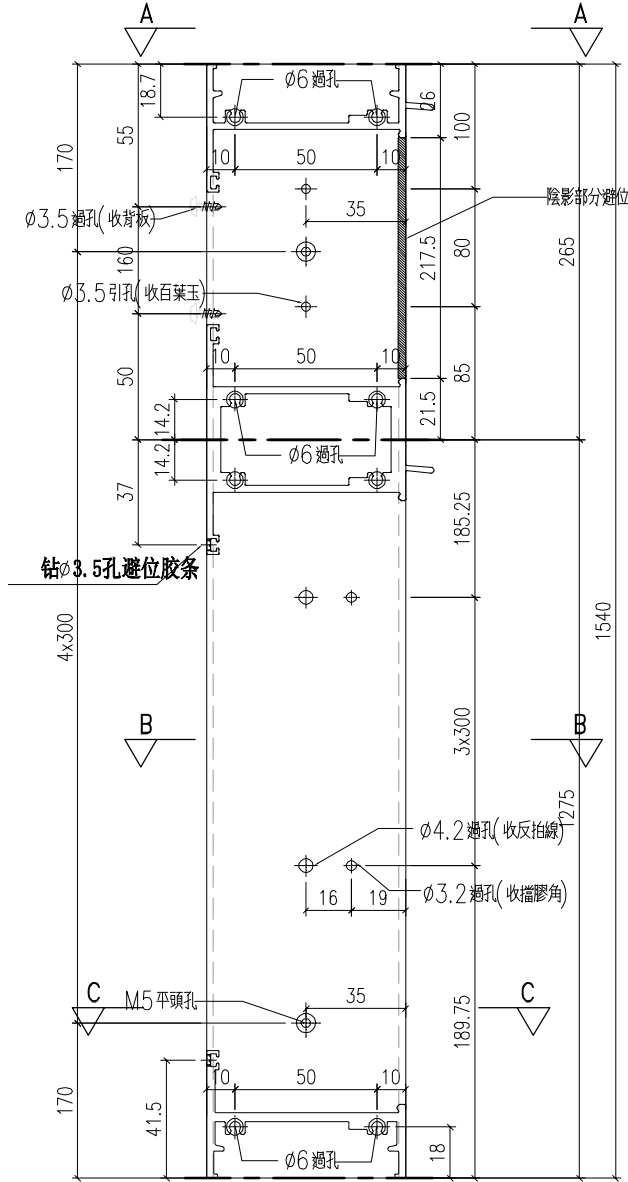
物料編號	數量
X86007-W15-JQ5	1



工程號	J-859	地盤	啟德站	附 件
名稱	生邊企加工圖		採用	
材料	X86381		地盤	
顏色	-		工廠	

 美特鋁質 有限公司 MIDI Aluminium Fabricator Ltd.				類別		物料號	
修改	-	-		制圖	LRA	2023.5.6	圖號 X86007-W15-JQ3
日期	-	-		復核	-	-	數量 一
				批准			位置

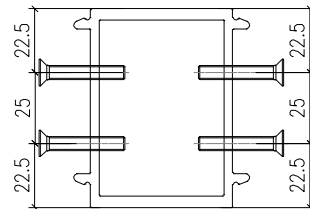
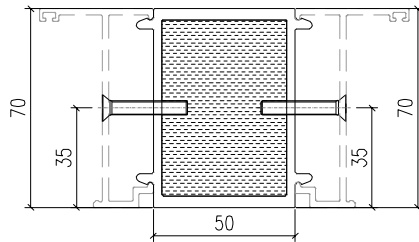
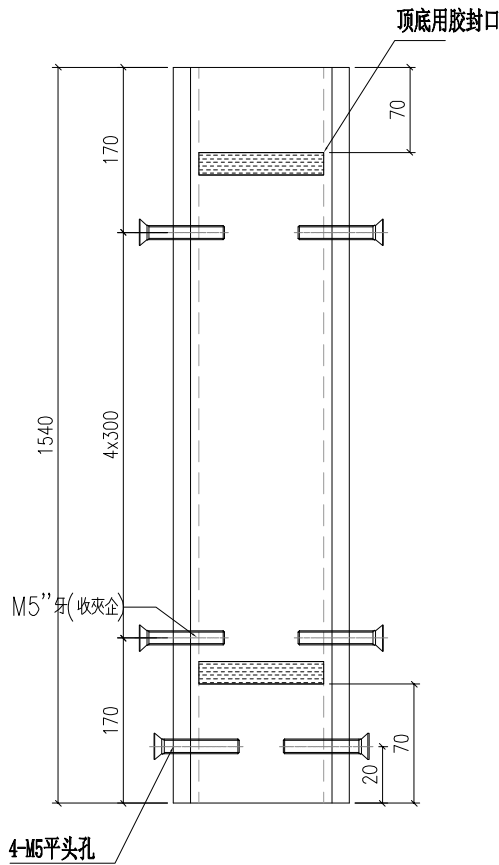
物料編號	數量
X86007-W15-JQ3	1
X86007-W16-JQ3	1



工程號	J-859	地盤	啟德站	附 件
名稱	生夾企加工圖		採用	
材料	X86007		地盤	
顏色	-		工廠	

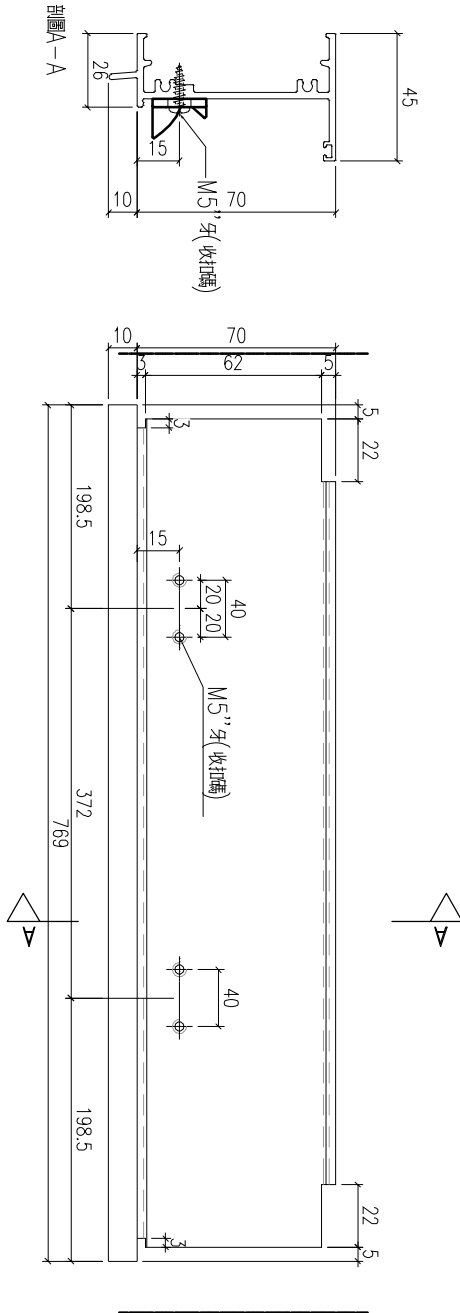
 美特鋁質 有限公司 MIDI Aluminium Fabricator Ltd.				類別		物料號	
修改	-	-		制圖	LRA	2023.5.6	圖號 X86108-W15-QT1
日期	-	-		復核	-	-	數量 -
				批准			位置

物料編號	數量
X86108-W15-QT1	2
X86108-W16-QT1	1




工程號	J-859	地盤	啟德站	附 件
名稱	中企通加工圖		採用	
材料	X86108		地盤	
顏色	-		工廠	

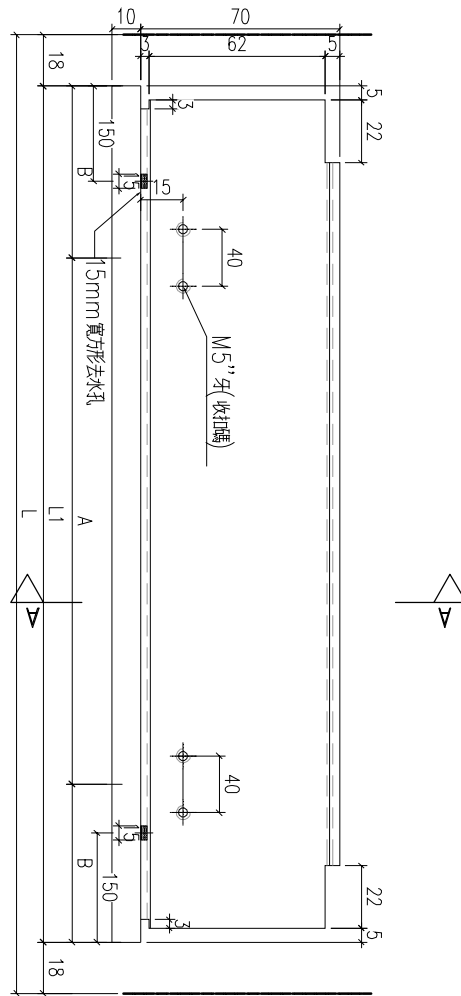
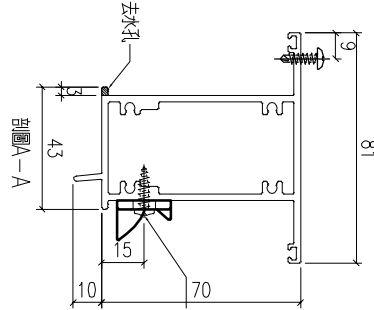
 美特鋁質 有限公司 MIDI Aluminium Fabricator Ltd.				類別		物料號	
				制圖	LRA	2023.6.8	圖號 X86389-W8-DH1
修改	-	-		復核	-	-	數量 19
日期	-	-		批准			位置



工程號	J-859	地盤	啟德站	附件
名稱	生頂橫加工圖		採用	
材料	X86389		地盤	
顏色	-		工廠	

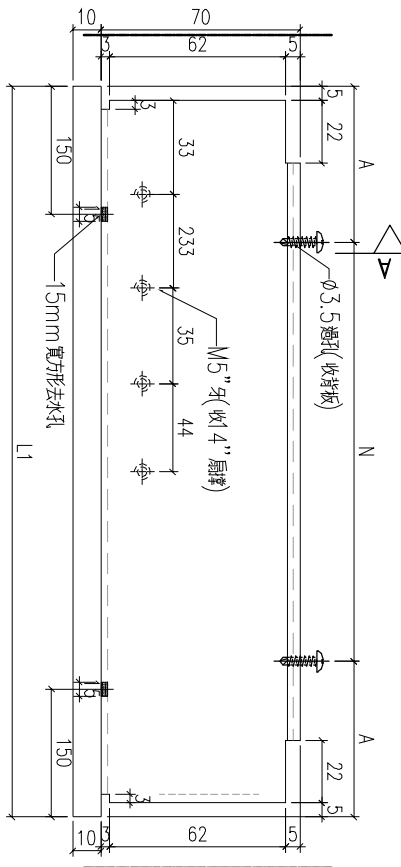
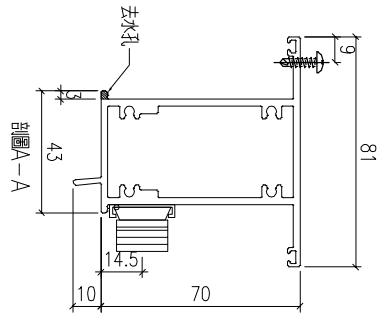
 美特鋁質 有限公司 MIDI Aluminium Fabricator Ltd.				類別		物料號	
修改	-	-		制圖	LRA	2023.5.6	圖號 X86205-W2-ZH1
日期	-	-		復核	-	-	數量 -
				批准			位置

物料編號	數量	分格 L	長度 L1	B	A
X86205-W2-ZH1	21	720	684	198.5	287
X86205-W7-ZH1	6	650	614	151	312



工程號	J-859	地盤	啟德站	附 件
名稱	中橫加工圖		採用	
材料	X86205		地盤	
顏色	-		工廠	

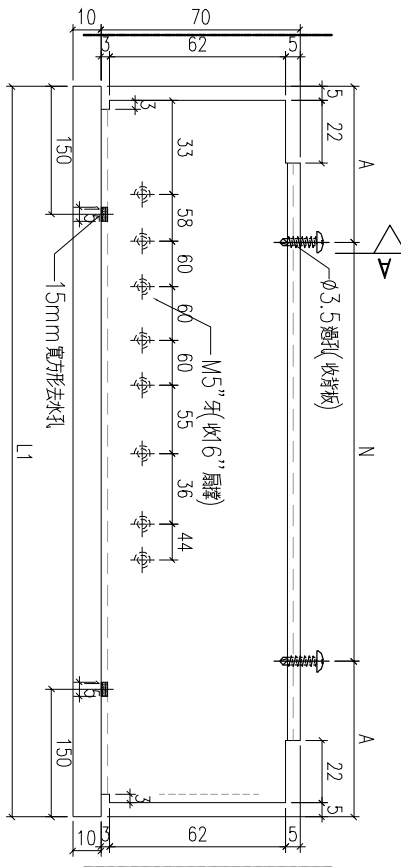
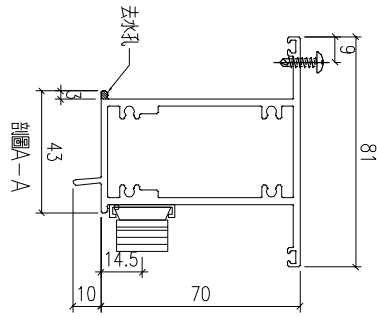
 美特鋁質 有限公司 MIDI Aluminium Fabricator Ltd.				類別		物料號	
修改	-	-		制圖	LRA	2023.5.6	圖號 X86205-W15-ZH1
日期	-	-		復核	-	-	數量 -
				批准			位置



材料编号	数量	分格	L1	A	N
X86205-W15-ZH1	1	600	544	122	1 x 300
X86205-W5-ZH1	15	530	494	97	1 x 300

工程號	J-859	地盤	啟德站	附 件
名稱	中橫加工圖		採用	
材料	X86205		地盤	
顏色	-		工廠	

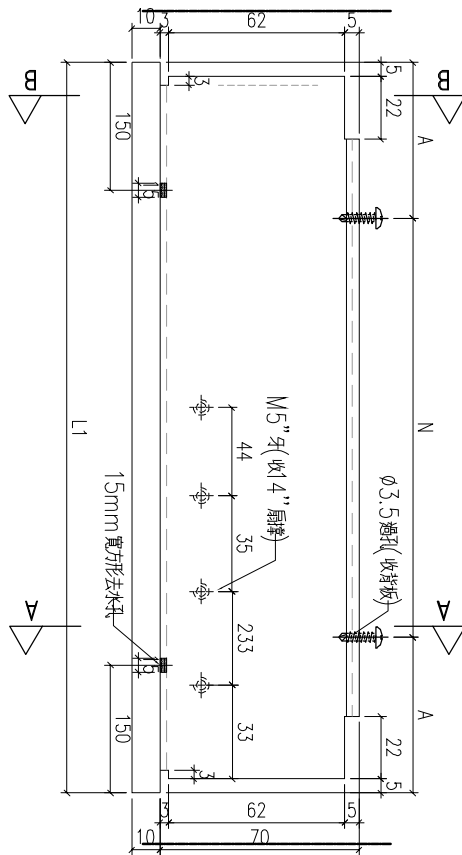
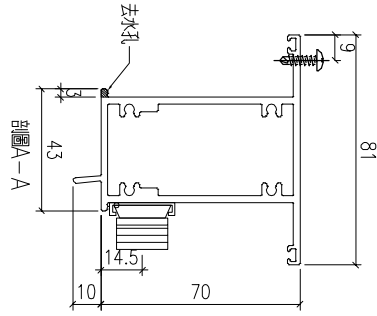
 美特鋁質 有限公司 MIDI Aluminium Fabricator Ltd.				類別		物料號	
修改	-	-		制圖	LRA	2023.5.6	圖號 X86205-W16-ZH1
日期	-	-		復核	-	-	數量 -
				批准			位置



材料編號	數量	分格	1.1	A	N
X86205-W16-ZH1	1	675	619	59.5	2 x 250


工程號	J-859	地盤	啟德站	附 件
名稱	中橫加工圖		採用	
材料	X86205		地盤	
顏色	-		工廠	

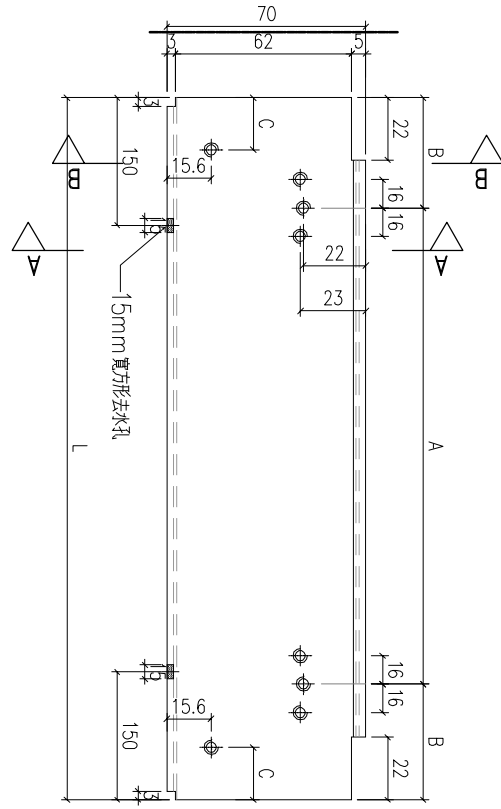
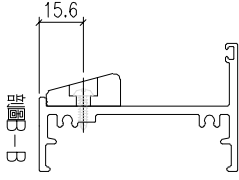
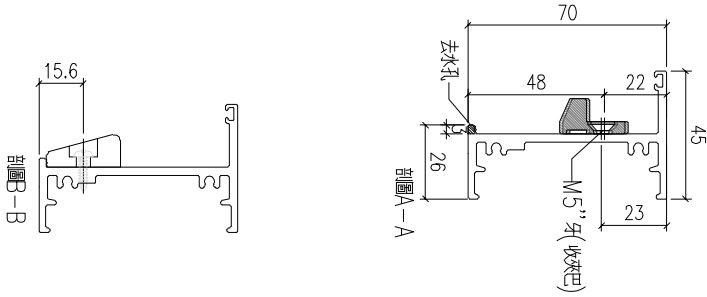
 美特鋁質 有限公司 MIDI Aluminium Fabricator Ltd.				類別		物料號	
修改	-	-		制圖	LRA	2023. 5. 6	圖號 X86205-W15-ZH3
日期	-	-		復核	-	-	數量 -
				批准			位置



料號	數量	分率	11	A	Y
X86205-W15-ZH3	1	600	521	112	1 x 300
X86205-W2-ZH3	21	630	591	17	2 x 250

工程號	J-859	地盤	啟德站	附 件
名稱	中橫加工圖		採用	
材料	X86205		地盤	
顏色	-		工廠	

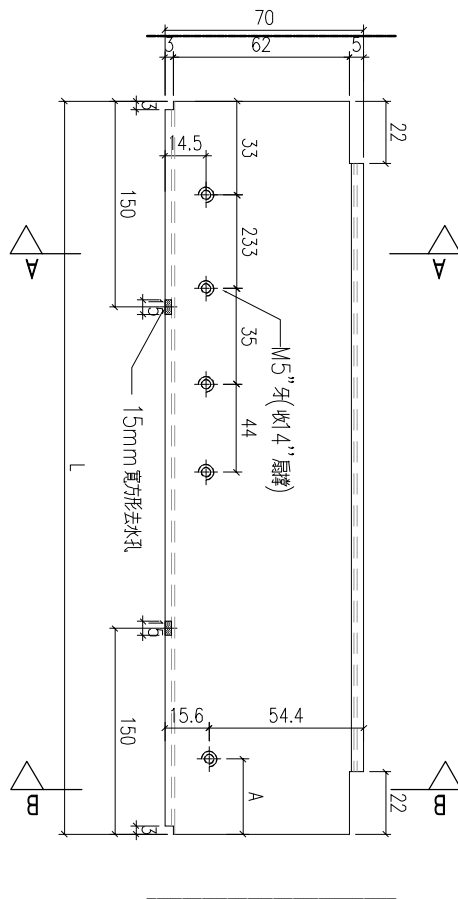
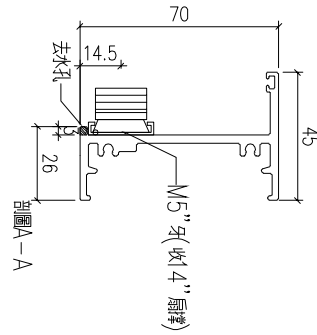
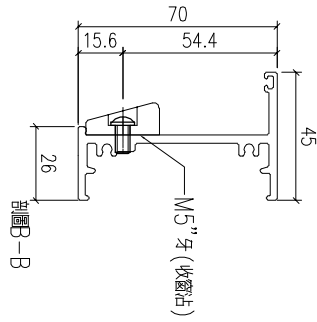
 美特鋁質 有限公司 MIDI Aluminium Fabricator Ltd.				類別		物料號	
修改	-	-		制圖	LRA	2023.5.6	圖號 X86388-W2-SDH1
日期	-	-		復核	-	-	數量 -
				批准			位置



物料編號	數量	規格 L	長度 L1	B	A	C
X86388-W2-SDH1	21	720	674	193.5	287	116
X86388-W7-SDH1	6	650	604	146	312	96
X86388-W8-SDH1	19	800	759	193.5	372	116

工程號	J-859	地盤	啟德站	附件
名稱	生底橫加工圖		採用	
材料	X86388		地盤	
顏色	-		工廠	

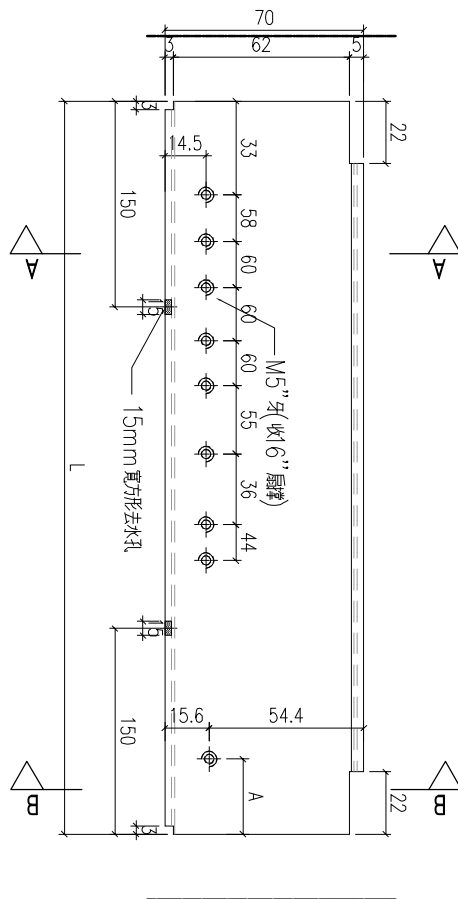
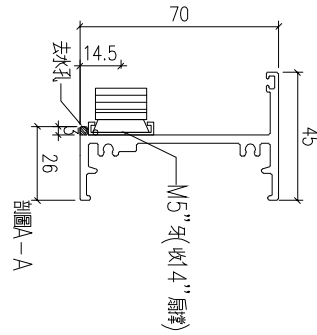
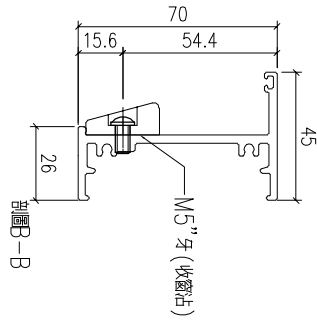
 美特鋁質 有限公司 MIDI Aluminium Fabricator Ltd.				類別		物料號	
修改	-	-		制圖	LRA	2023.5.6	圖號 X86388-W15-SDH1
日期	-	-		復核	-	-	數量 -
				批准			位置



材料編號	數量	分格	1.1	A
X86388-W15-SDH1	1	600	531	76
X86388-W5-SDH1	15	530	181	76

工程號	J-859	地盤	啟德站	附件
名稱	生底橫加工圖		採用	
材料	X86388		地盤	
顏色	-		工廠	

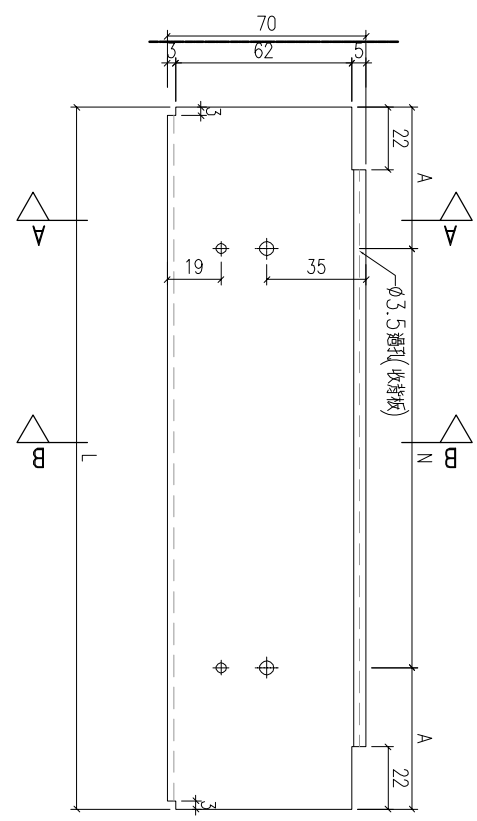
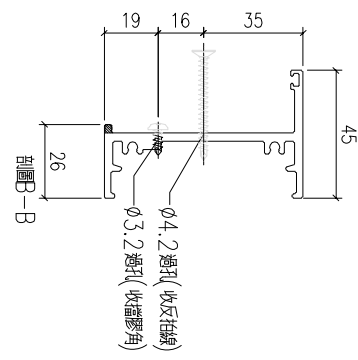
 美特鋁質有限公司 MIDI Aluminium Fabricator Ltd.				類別		物料號	
修改	-	-		制圖	LRA	2023.5.6	圖號 X86388-W16-SDH1
日期	-	-		復核	-	-	數量 -
				批准			位置



材料編號	數量	分格	L1	A
X86388-W16-SDH1	1	675	609	76

工程號	J-859	地盤	啟德站	附件
名稱	生底橫加工圖		採用	
材料	X86388		地盤	
顏色	-		工廠	

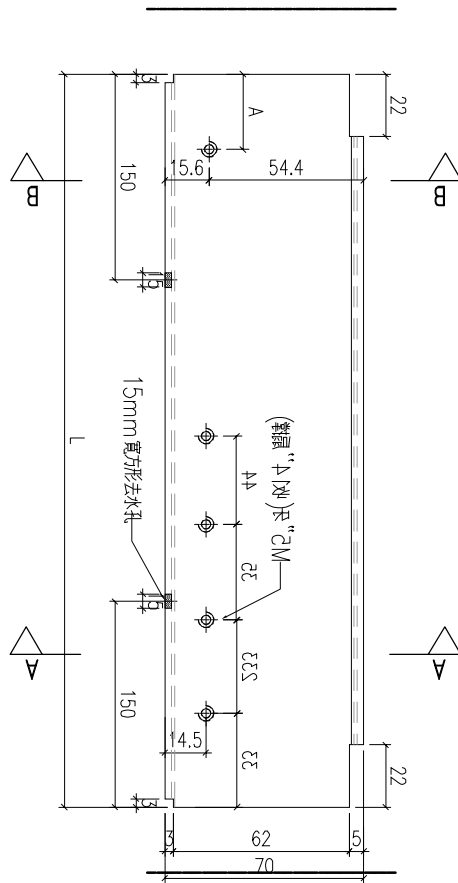
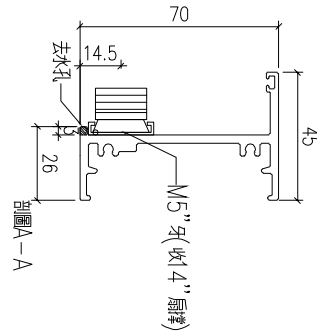
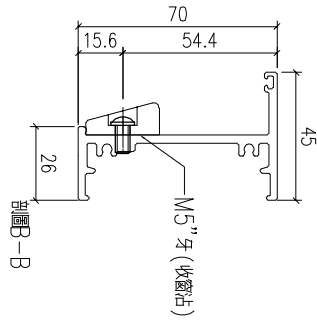
 美特鋁質 有限公司 MIDI Aluminium Fabricator Ltd.				類別		物料號	
修改	-	-		制圖	LRA	2023.5.6	圖號 X86388-W15-SDH2
日期	-	-		復核	-	-	數量 2
				批准			位置



材料編號	數量	分格	L1	A	N
X86388-W15-SDH2	1	1501	1415	107.5	4
X86388-W16-SDH2	1	1775	1689	94.5	5
					300
					300

工程號	J-859	地盤	啟德站	附 件
名稱	生底橫加工圖		採用	
材料	X86388		地盤	
顏色	-		工廠	

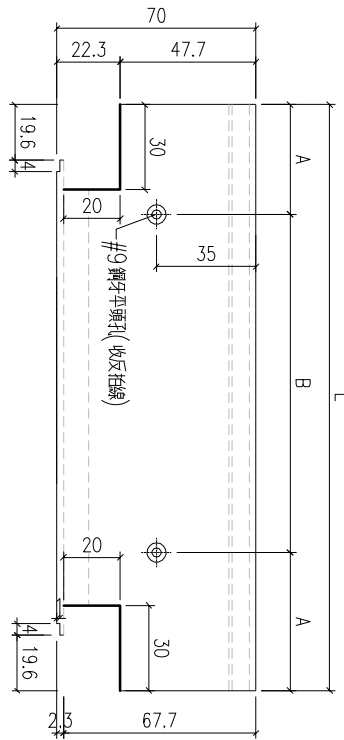
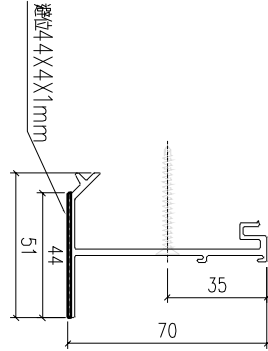
 美特鋁質 有限公司 MIDI Aluminium Fabricator Ltd.				類別		物料號	
修改	-	-		制圖	LRA	2023.5.6	圖號 X86388-W15-SDH3
日期	-	-		復核	-	-	數量 1
				批准			位置



物料編號	數量	分率	11	A
X86388-W15-SDH3	1	600	514	76
X86388-W2-SDH3a	21	630	584	76

工程號	J-859	地盤	啟德站	附 件
名稱	生底橫加工圖		採用	
材料	X86388		地盤	
顏色	-		工廠	

 美特鋁質 有限公司 MIDI Aluminium Fabricator Ltd.				類別		物料號	
修改	-	-		制圖	LRA	2023.5.6	圖號 X86263-W15-FP2
日期	-	-		復核	-	-	數量 一
				批准			位置

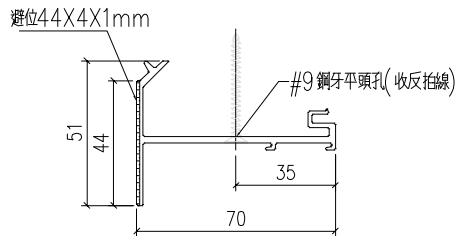
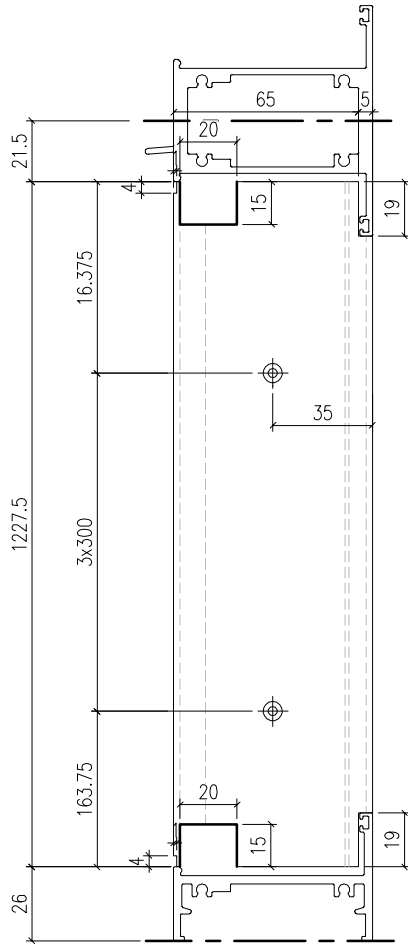


物料編號	數量	長度 L	B	A
X86263-W15-FP2	1	1352	4x300	76
X86263-W15-FP2R	1	1352	4x300	76
X86263-W16-FP2	1	1626	5x300	63
X86263-W16-FP2R	1	1626	5x300	63

工程號	J-859	地盤	啟德站	附 件
名稱	反拍線加工圖		採用	
材料	X862363		地盤	
顏色	-		工廠	

 美特鋁質 有限公司 MIDI Aluminium Fabricator Ltd.				類別		物料號	
修改	-	-		制圖	LRA	2023.5.6	圖號 X86263-W15-FP1
日期	-	-		復核	-	-	數量 一
				批准			位置

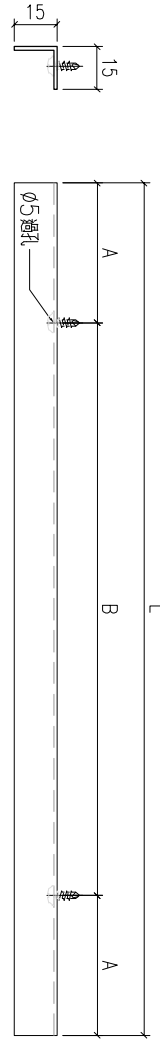
物料編號	數量				
X86263-W15-FP1	1				
X86263-W16-FP1	1				



工程號	J-859	地盤	啟德站	附件
名稱	反拍線加工圖		採用	
材料	X862363		地盤	
顏色	-		工廠	

 美特鋁質 有限公司 MIDI Aluminium Fabricator Ltd.				類別		物料號	
修改	-	-		制圖	LRA	2023.5.6	圖號 JM1052-W15-LJ1
日期	-	-		復核	-	-	數量 -
				批准			位置

物料編號	數量	長度 L	B	A
JM1052-W15-LJ1	2	1227.5	4x300	163.75
JM1052-W15-LJ2	2	1352	4x300	76
JM1052-W16-LJ1	2	1227.5	5x300	63
JM1052-W16-LJ2	2	1626	5x300	163.75



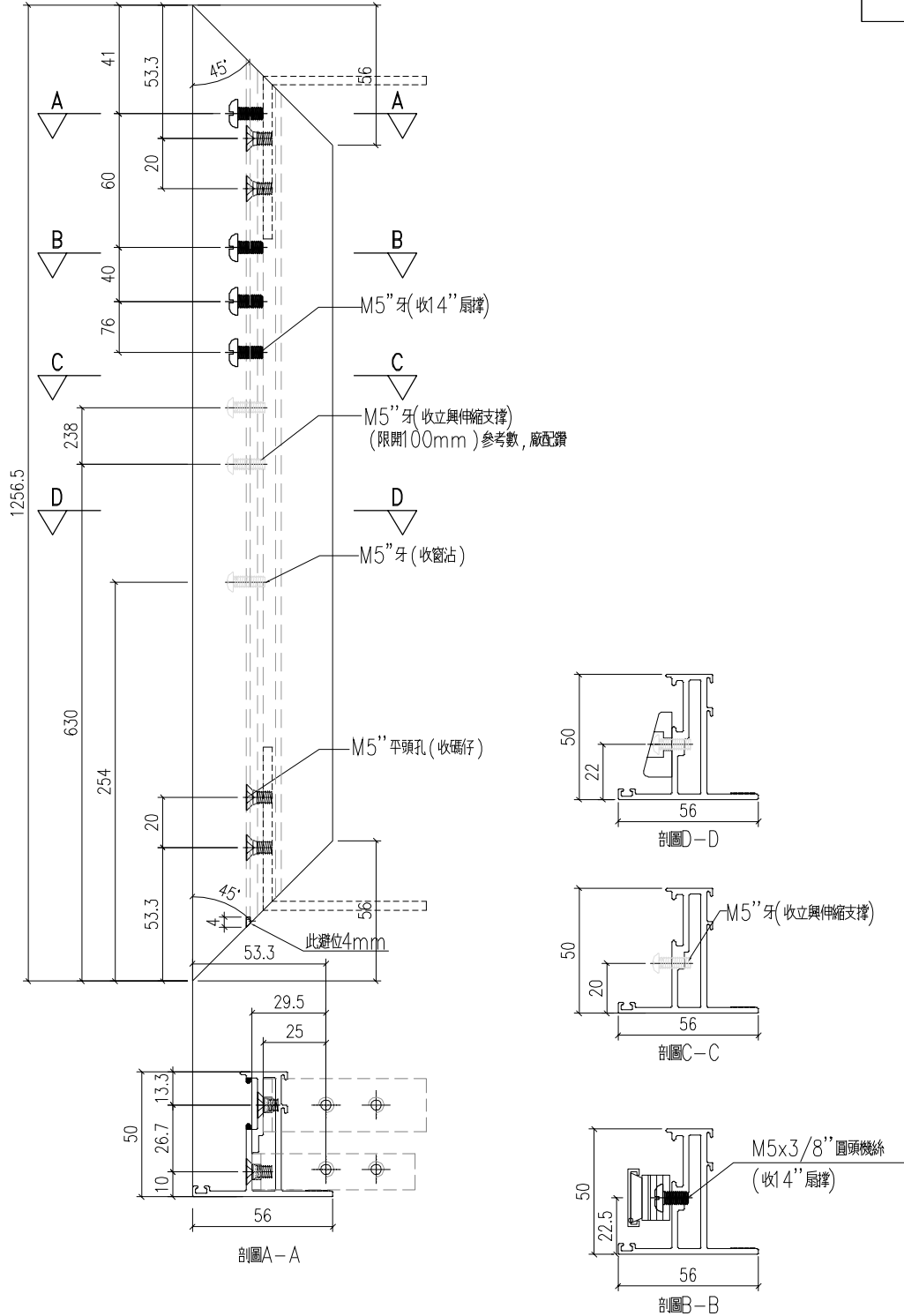
工程號	J-859	地盤	啟德站	附件
名稱	反拍線擋膠鋁角		採用	
材料	JM1052		地盤	
顏色	-		工廠	



美特鋁質 有限公司
MIDI Aluminium Fabricator Ltd.

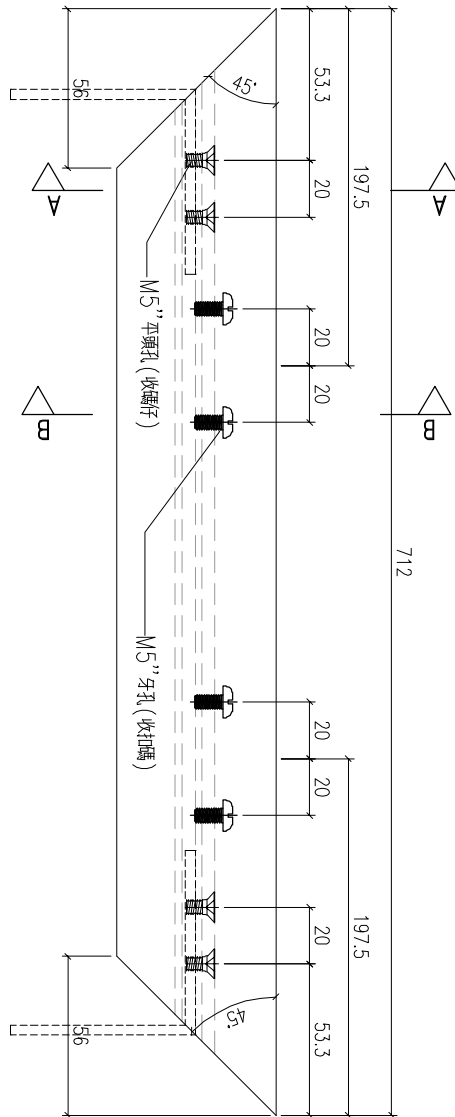
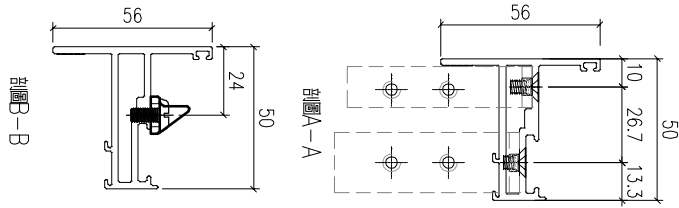
類別		物料號	
制圖	LRA	2023.5.6	圖號 X86199-W10-Y1
修改	-	-	數量 -
日期	-	-	位置

物料編號	數量
X86199-W10-Y1	2



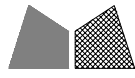
工程號	J-859	地盤	啟德站	附件
名稱	50窗玉料	採用		
材料	X86199	地盤		
顏色	-	工廠		

 美特鋁質 有限公司 MIDI Aluminium Fabricator Ltd.				類別		物料號	
修改	-	-		制圖	LRA	2023.5.6	圖號 X86199-W10-Y3
日期	-	-		復核	-	-	數量 一
				批准			位置



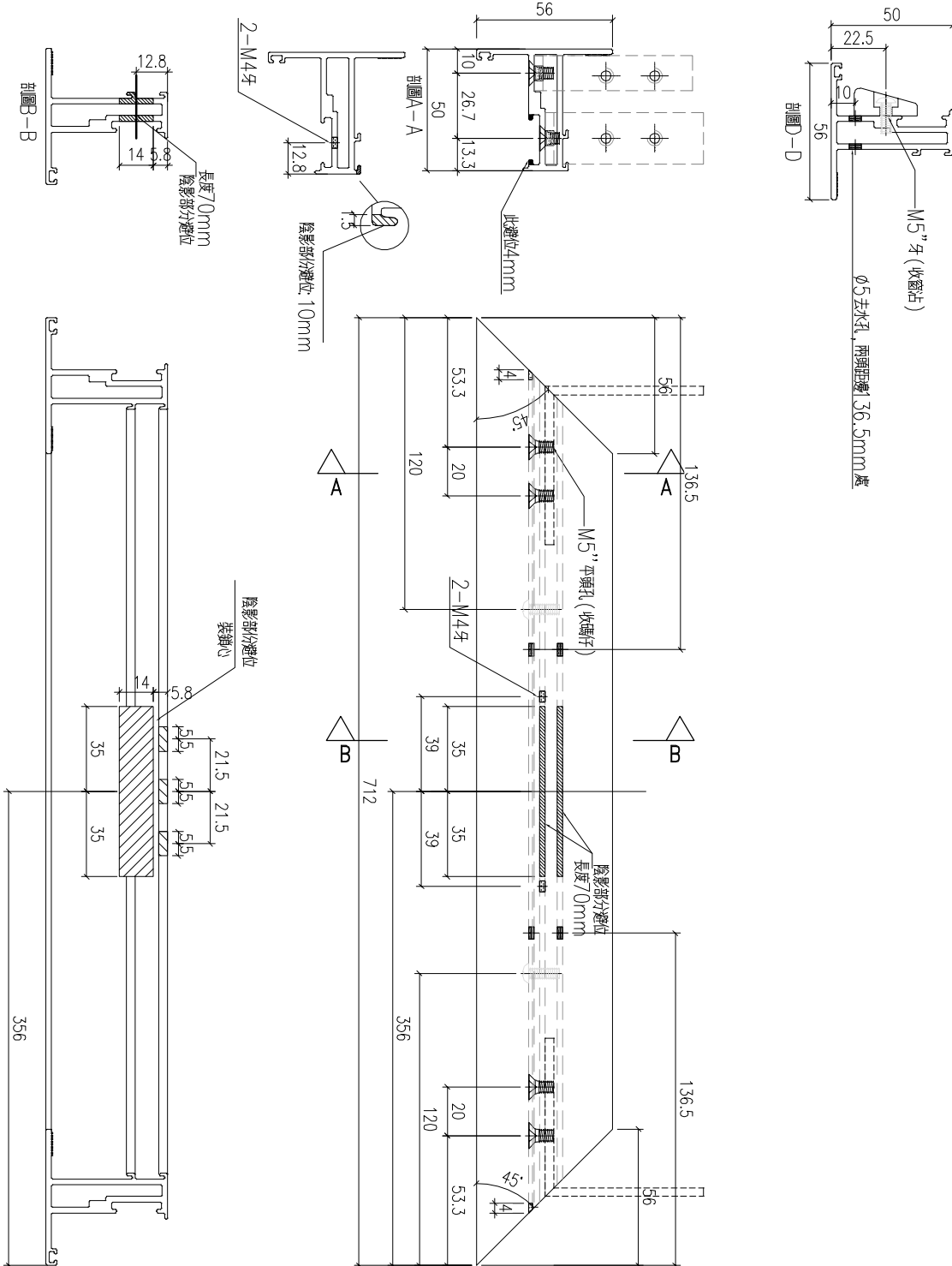
物料編號	X86199-W10-Y3
數量	2

工程號	J-859	地盤	啟德站	附 件
名稱	50窗玉料	採用		
材料	X86199	地盤		
顏色	-	工廠		



美特鋁質 有限公司
MIDI Aluminium Fabricator Ltd.

類別		物料號		
制圖	LRA	2023.5.6	圖號	X86199-W10-Y4
修改	-	-	數量	—
日期	-	-	位置	
復核	-	-		
批准				

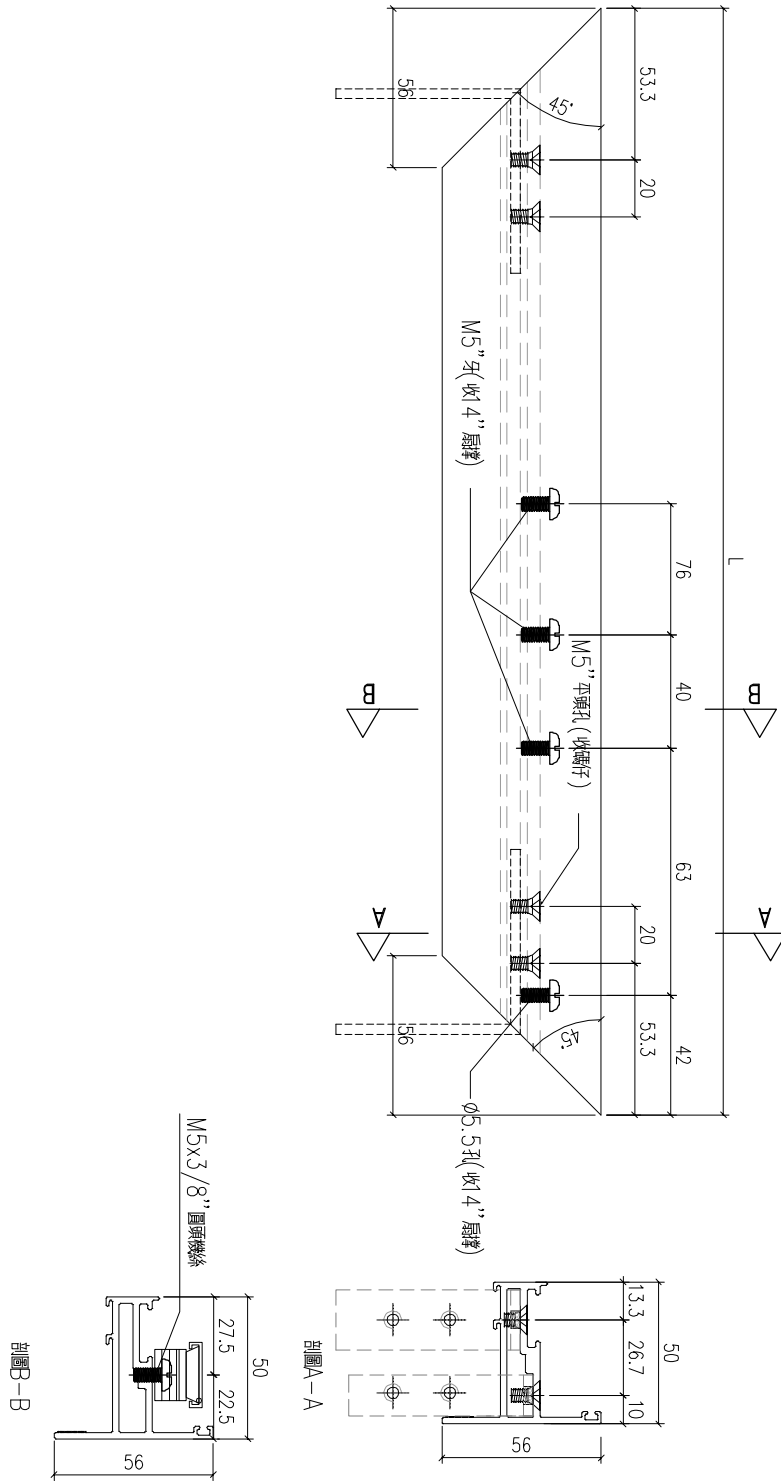


物料編號	X86199-W10-Y4
數量	2

工程號	J-859	地盤	啟德站	附件
名稱	50窗玉料	採用		
材料	X86199	地盤		
顏色	—	工廠		

 美特鋁質 有限公司 MIDI Aluminium Fabricator Ltd.				類別		物料號	
修改	-	-		制圖	LRA	2023.5.6	圖號 X86199-W8-Y1
日期	-	-		復核	-	-	數量 1
				批准			位置

物料編號	數量	長度 L
X86199-W8-Y3	15	462
X86199-W8-Y3	15	537



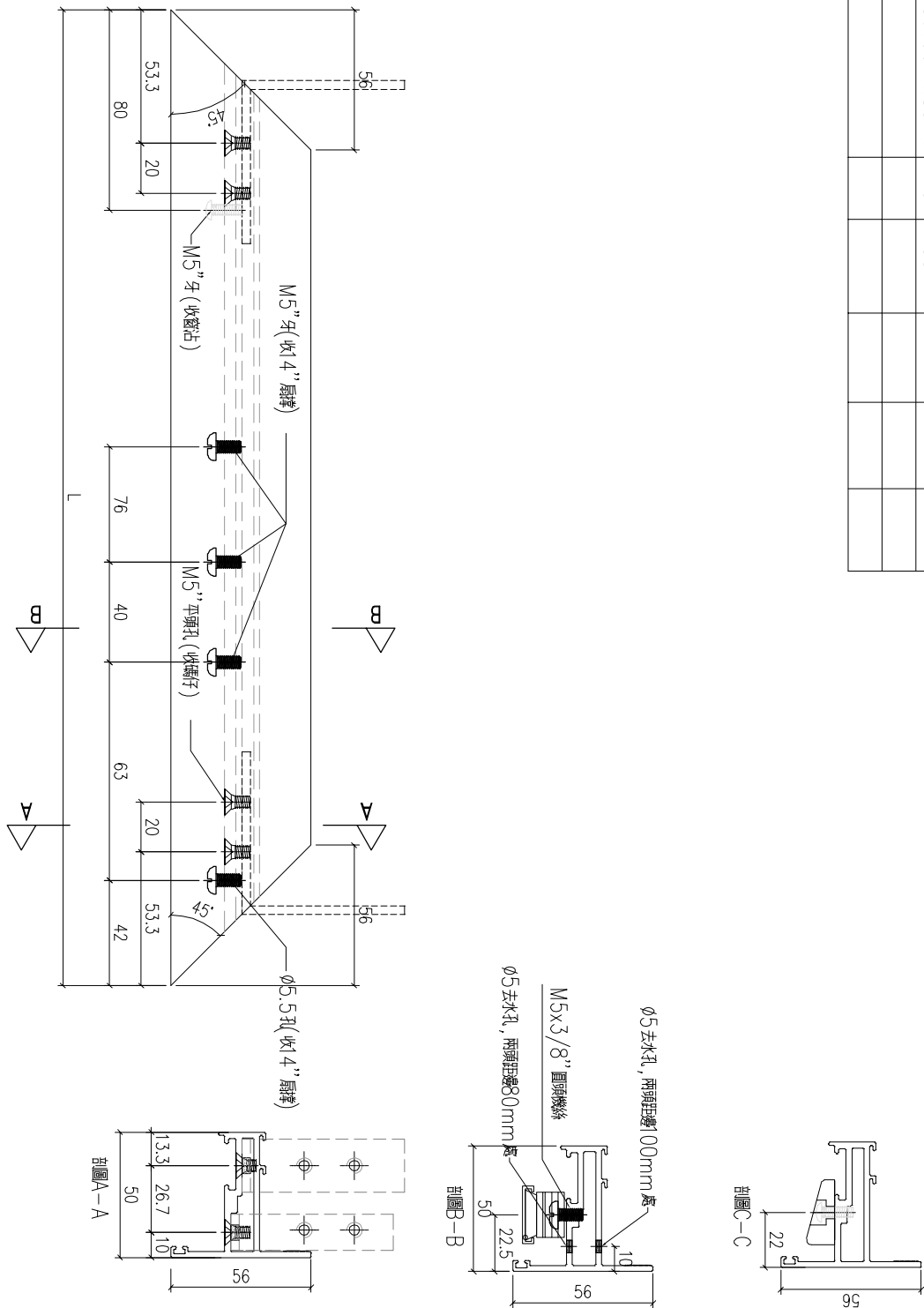
工程號	J-859	地盤	啟德站	附 件
名稱	50窗玉料	採用		
材料	X86199	地盤		
顏色	-	工廠		



美特鋁質有限公司
MIDI Aluminium Fabricator Ltd.

類別		物料號		
制圖	LRA	2023.5.6	圖號	X86199-W8-Y4
修改	-	-	數量	1
日期	-	-	位置	

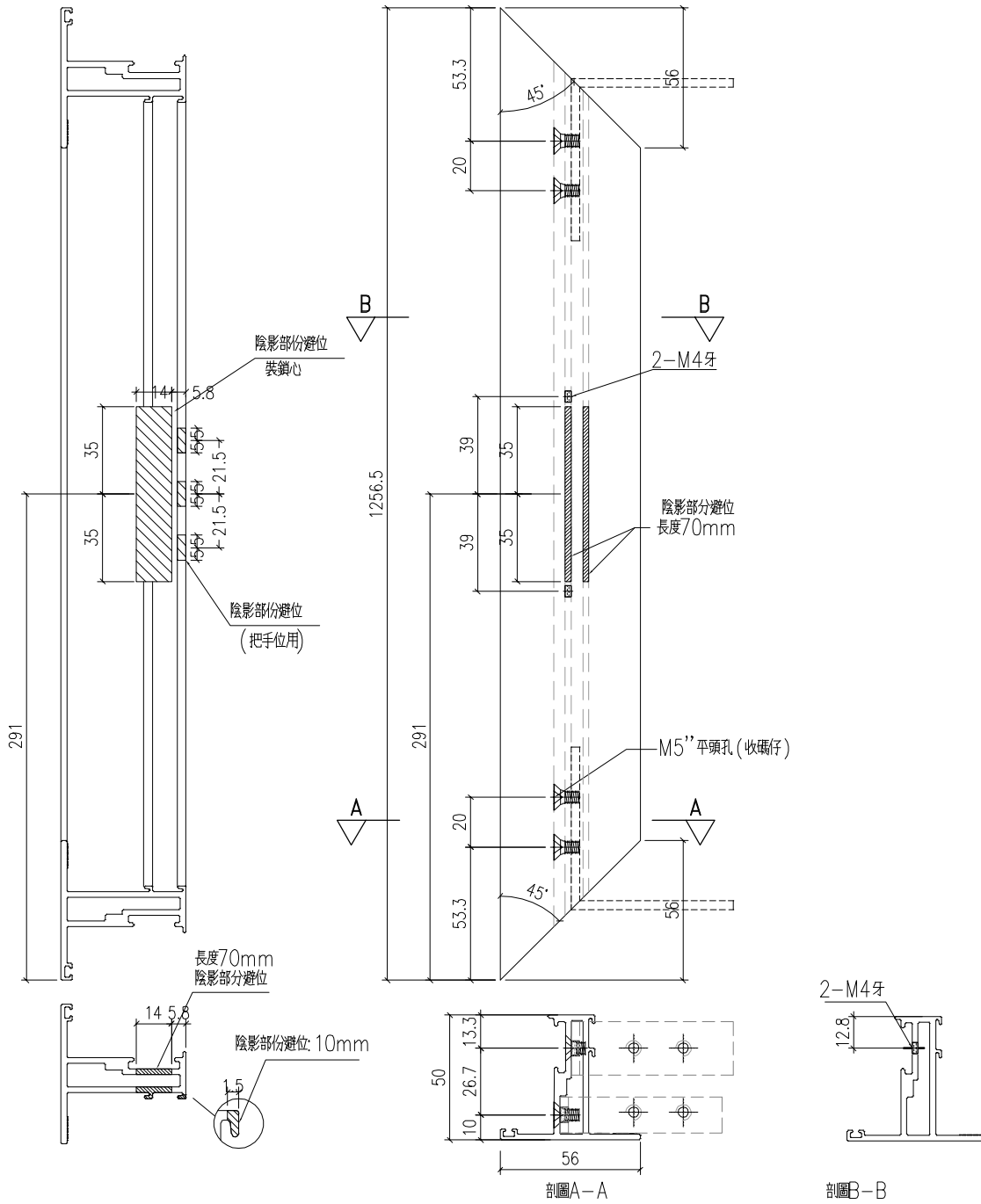
物料編號	數量	長度 L				
X86199-W8-Y4	15	462				
X86199-W8-Y4	15	537				



工程號	J-859	地盤	啟德站	附 件
名稱	50窗玉料		採用	
材料	X86199		地盤	
顏色	-		工廠	

 美特鋁質 有限公司 MIDI Aluminium Fabricator Ltd.				類別		物料號	
修改	-	-		制圖	LRA	2023.5.6	圖號 X86199-W8-Y1
日期	-	-		復核	-	-	數量 -
				批准			位置

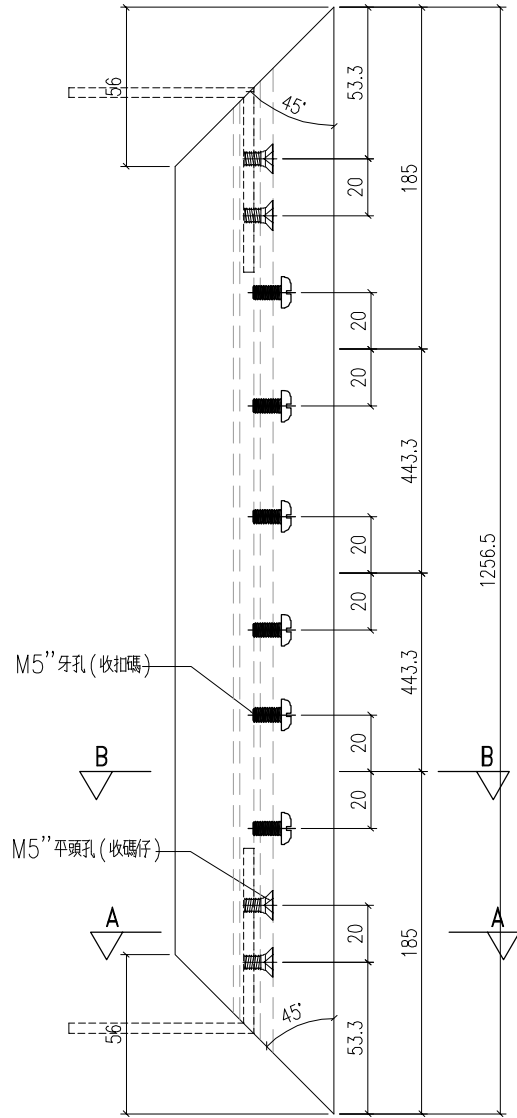
物料編號	數量
X86199-W8-Y1	15
X86199-W8a-Y1	15



工程號	J-859	地盤	啟德站	附 件
名稱	50窗玉料		採用	
材料	X86199		地盤	
顏色	-		工廠	

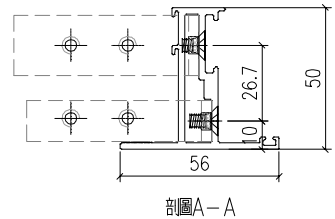
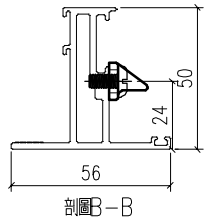
 美特鋁質 有限公司 MIDI Aluminium Fabricator Ltd.				類別		物料號	
修改	-	-		制圖	LRA	2023.5.6	圖號 X86199-W8-Y2
日期	-	-		復核	-	-	數量 -
				批准			位置

物料編號	數量
X86199-W8-Y2	15
X86199-W8a-Y2	15



M5''牙孔(收扣碼)

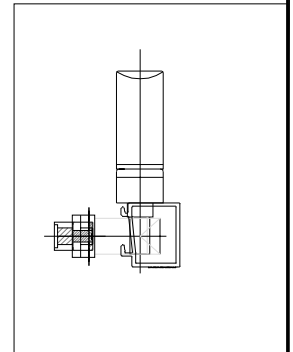
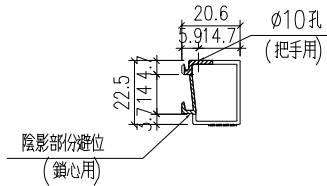
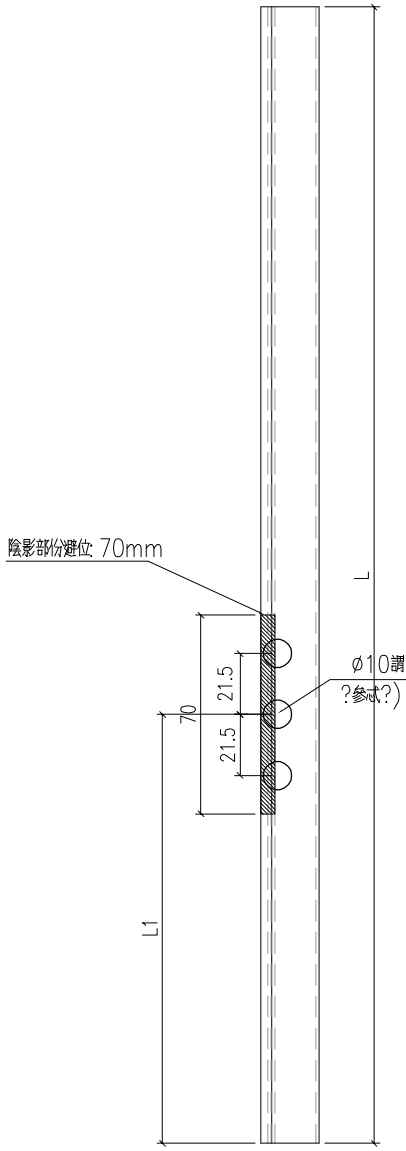
M5''平頭孔(收碼仔)



工程號	J-859	地盤	啟德站	附件
名稱	50窗玉料		採用	
材料	X86199		地盤	
顏色	-		工廠	

 美特鋁質 有限公司 MIDI Aluminium Fabricator Ltd.				類別		物料號	
修改	-	-		制圖	LRA	2023.5.6	圖號 X86200-W10-BX4
日期	-	-		復核	-	-	數量 一
				批准			位置

物料編號	數量	長度 L	L1		
X86200-W10-BX4	2	600	300		
X86200-W8-BX1	15	1180.7	253.2		
X86200-W8 _a -BX1	15	1180.7	253.2		



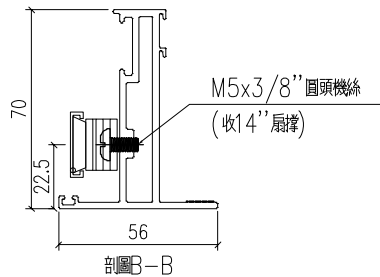
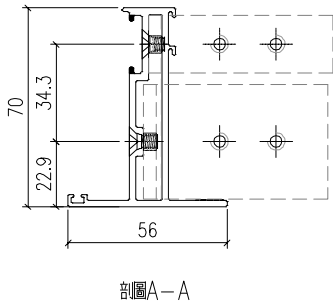
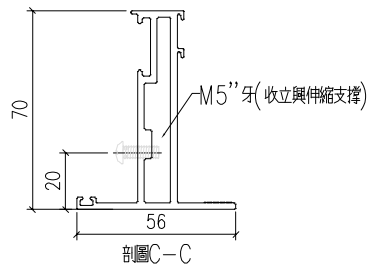
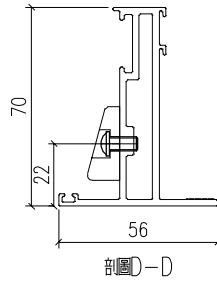
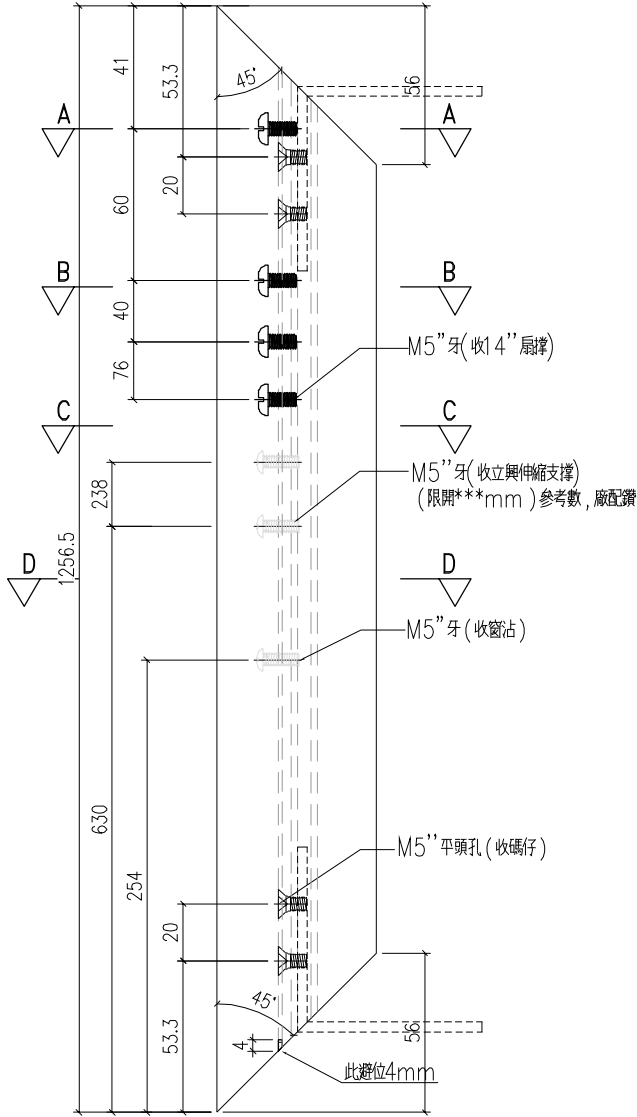
工程號	J-859	地盤	啟德站	附 件
名稱	50窗玻璃線		採用	
材料	X86200		地盤	
顏色	-		工廠	



美特鋁質有限公司
MIDI Aluminium Fabricator Ltd.

類別		物料號		
制圖	LRA	2023.5.6	圖號	X86198-W2-Y1
修改	-	-	數量	—
日期	-	-	位置	
復核	-	-		
批准				

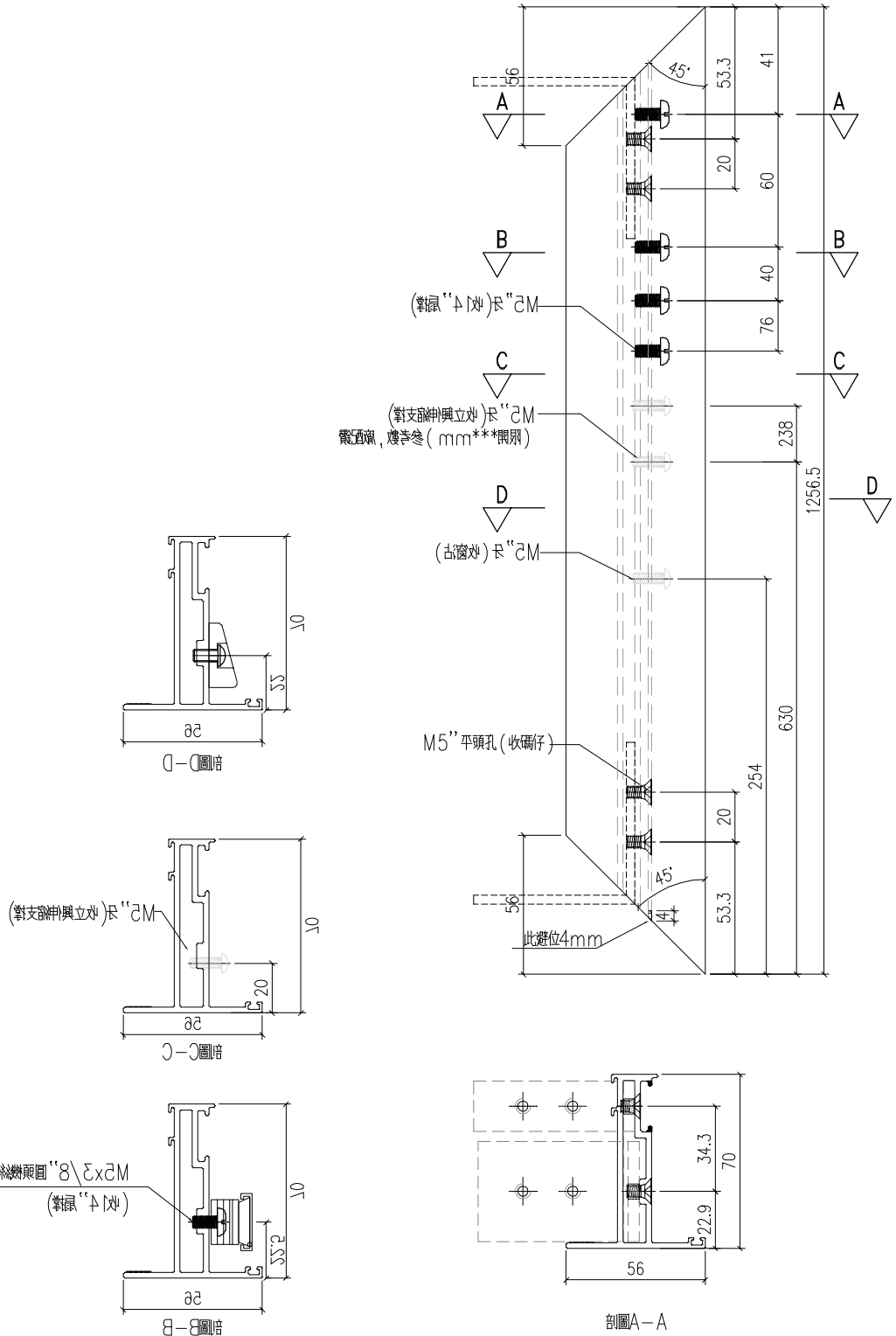
物料編號	數量
X86198-W2-Y1	21
X86198-W7-Y1	6



工程號	J-859	地盤	啟德站	附件
名稱	70窗玉料		採用	
材料	X86198		地盤	
顏色	—		工廠	

 美特鋁質 有限公司 MIDI Aluminium Fabricator Ltd.				類別		物料號	
修改	-	-		制圖	LRA	2023.5.6	圖號 X86198-W2-Y2
日期	-	-		復核	-	-	數量 -
				批准			位置

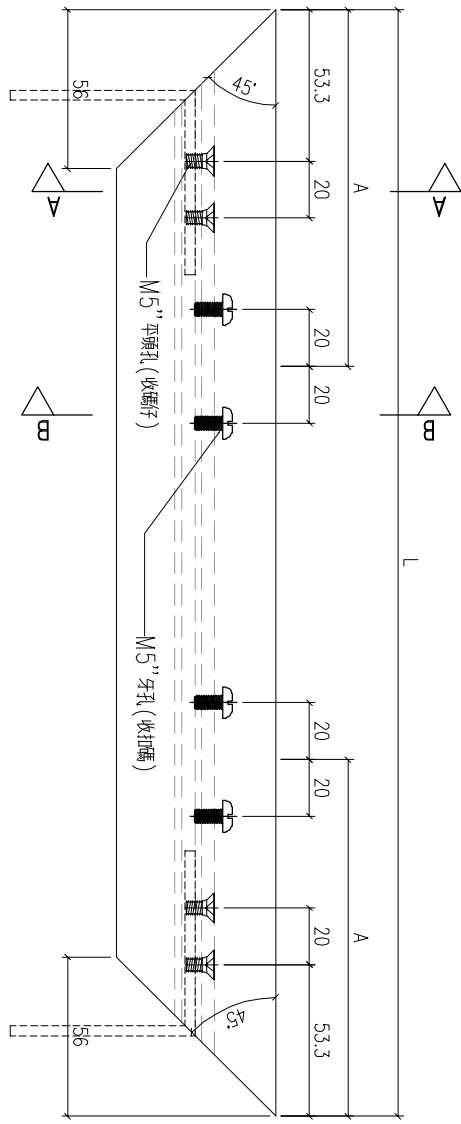
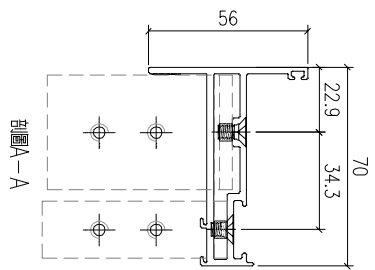
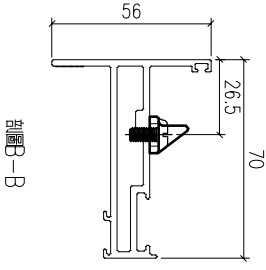
物料編號	數量
X86198-W2-Y2	21
X86198-W7-Y2	6



工程號	J-859	地盤	啟德站	附件
名稱	70窗玉料		採用	
材料	X86198		地盤	
顏色	-		工廠	

 美特鋁質 有限公司 MIDI Aluminium Fabricator Ltd.				類別		物料號		
修改	-	-		制圖	LRA	2023.5.6	圖號	X86198-W2-Y3
日期	-	-		復核	-	-	數量	-
				批准			位置	

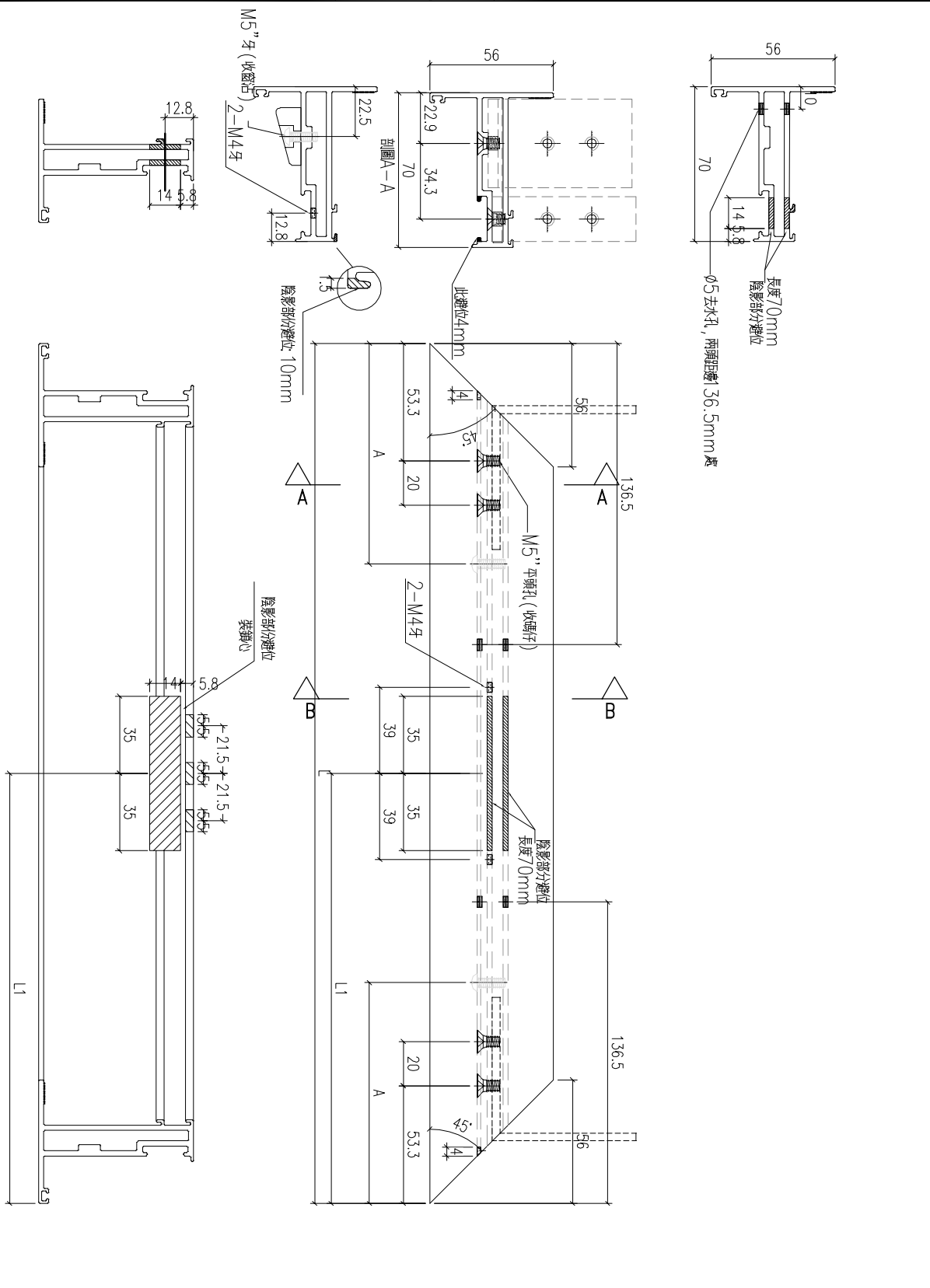
物料編號	數量	L	A
X86198-W2-Y3	21	682	197.5
X86198-W7-Y3	6	612	150
X86198-W8-Y3	19	767	197.5



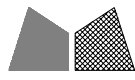
工程號	J-859	地盤	啟德站	附件
名稱	70窗玉料		採用	
材料	X86198		地盤	
顏色	-		工廠	

 美特鋁質有限公司 MIDI Aluminium Fabricator Ltd.				類別		物料號	
修改	-	-		制圖	LRA	2023.5.6	圖號 X86198-W2-Y4
日期	-	-		復核	-	-	數量 -
				批准			位置

物料編號	數量	L	L1	A
X86198-W2-Y4	21	682	341	120
X86198-W7-Y4	6	612	306	100
X86198-W8-Y4	19	762	381	120



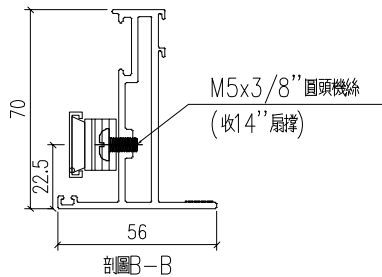
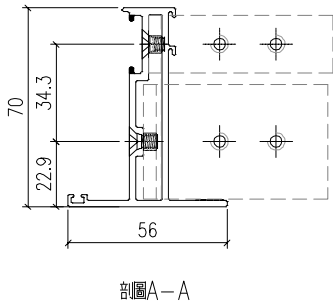
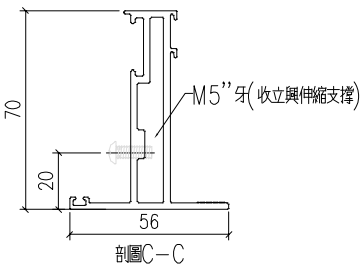
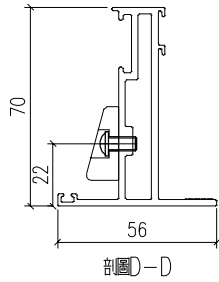
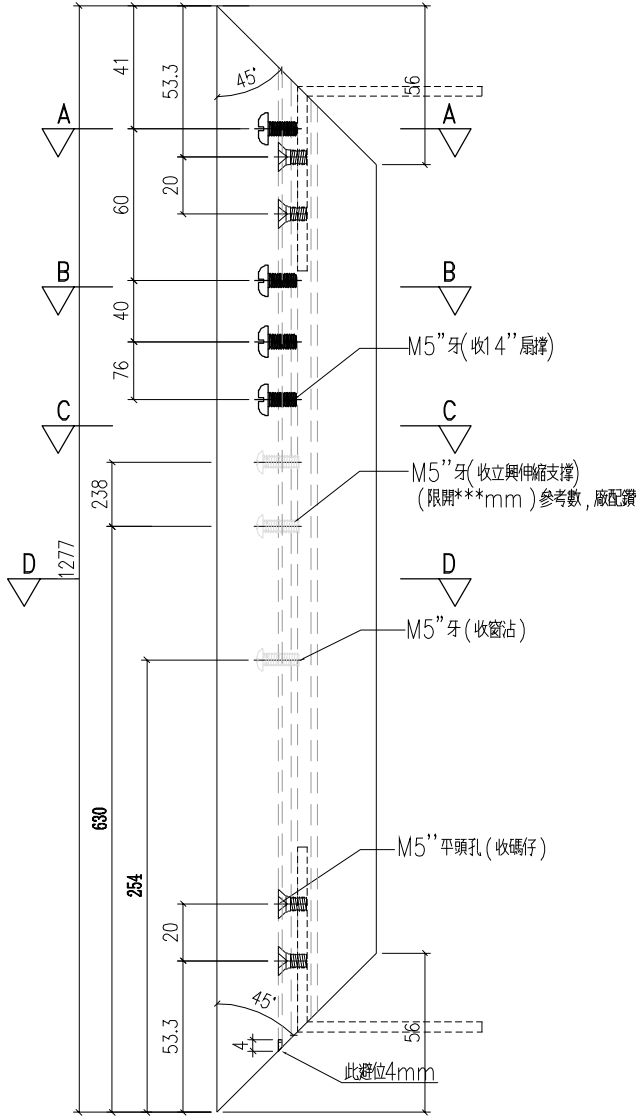
工程號	J-859	地盤	啟德站	附件
名稱	70窗玉料	採用		
材料	X86198	地盤		
顏色	-	工廠		



美特鋁質 有限公司
MIDI Aluminium Fabricator Ltd.

類別		物料號		
制圖	LRA	2023.5.6	圖號	X86198-W2-Y5
修改	-	-	數量	-
日期	-	-	位置	
復核	-	-		
批准				

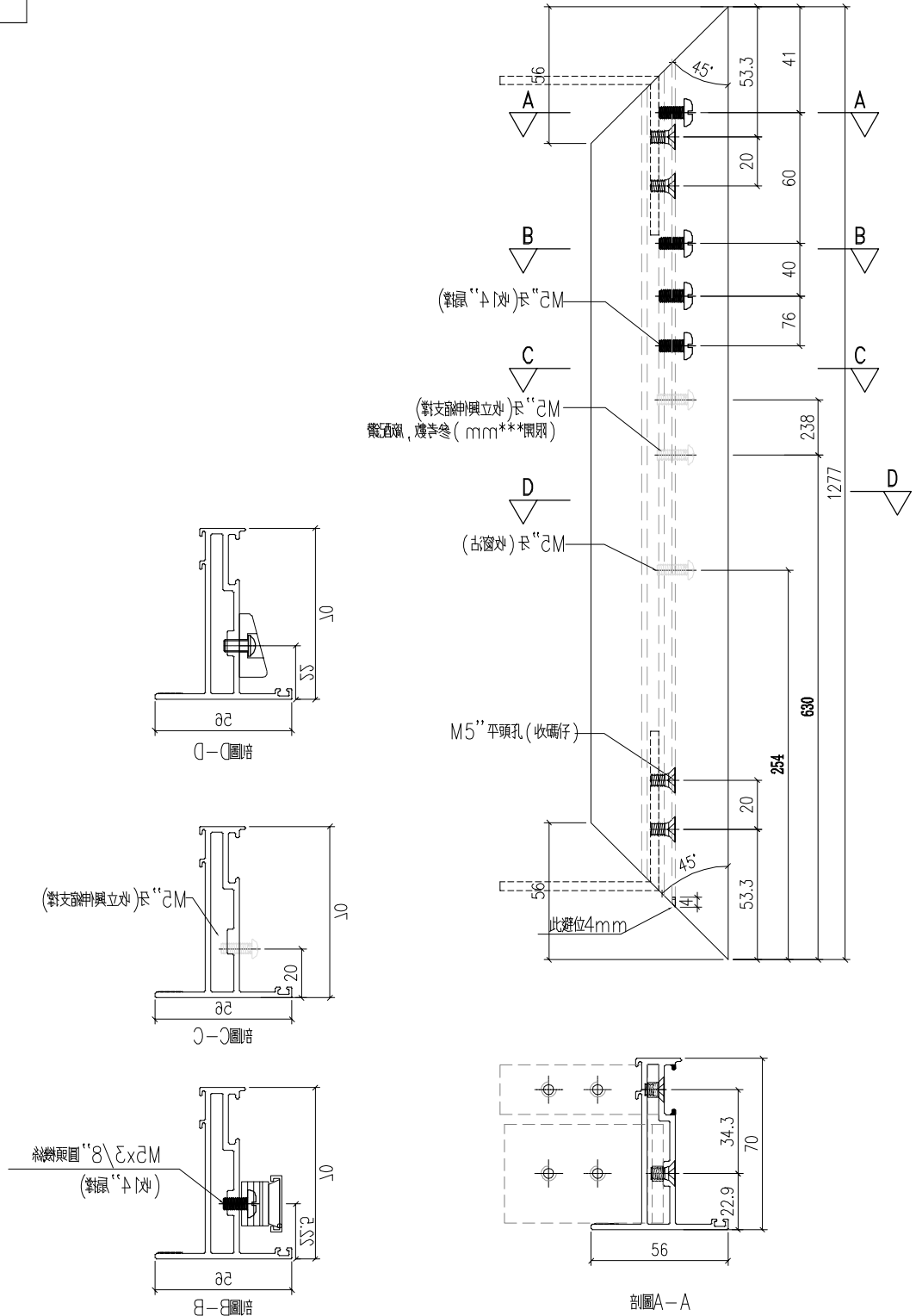
物料編號	數量
X86198-W8-Y1	19



工程號	J-859	地盤	啟德站	附 件
名稱	70窗玉料	採用		
材料	X86198	地盤		
顏色	-	工廠		

 美特鋁質 有限公司 MIDI Aluminium Fabricator Ltd.				類別		物料號	
修改	-	-		制圖	LRA	2023.5.6	圖號 X86198-W2-Y6
日期	-	-		復核	-	-	數量 -
				批准			位置

物料編號	數量
X86198-W8-Y2	19



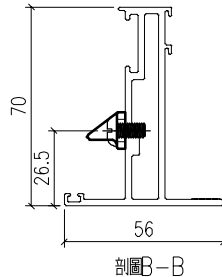
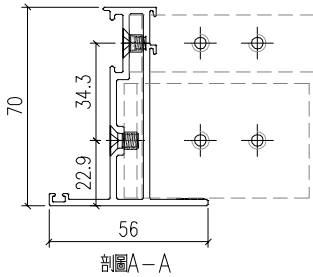
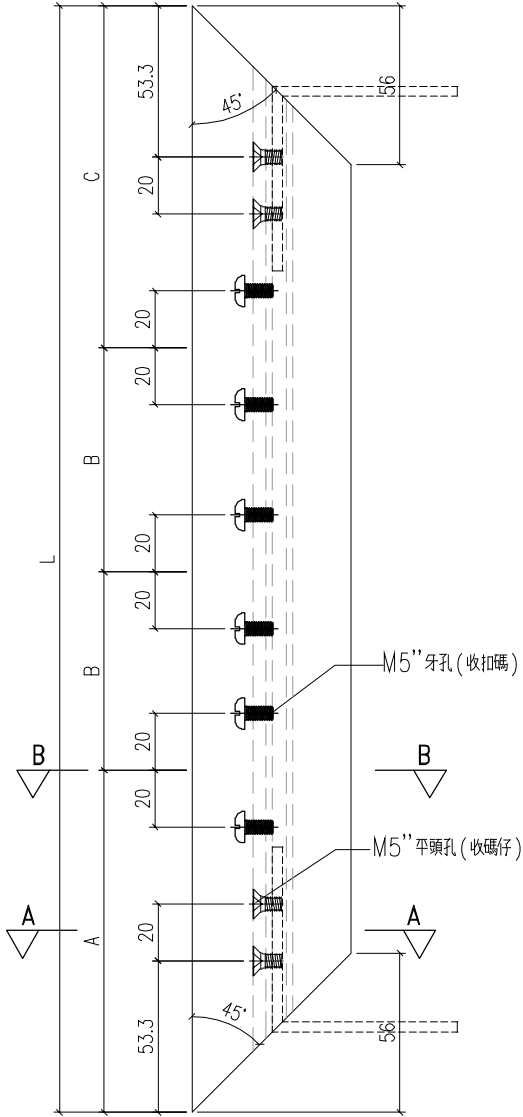
工程號	J-859	地盤	啟德站	附件
名稱	70窗玉料	採用		
材料	X86198	地盤		
顏色	-	工廠		




美特鋁質有限公司
MIDI Aluminium Fabricator Ltd.

類別		物料號		
制圖	LRA	2023.5.6	圖號	X86198-W15-Y1
修改	-	-	數量	—
日期	-	-	位置	
復核	-	-		
批准				

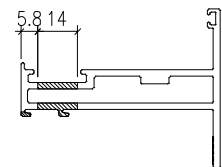
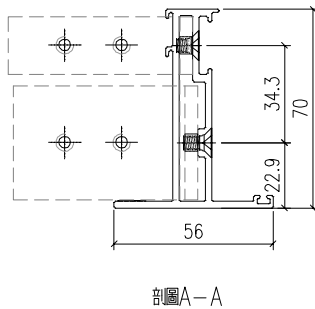
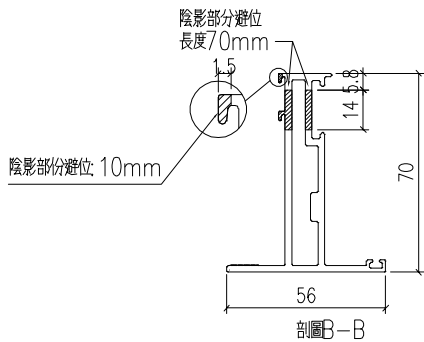
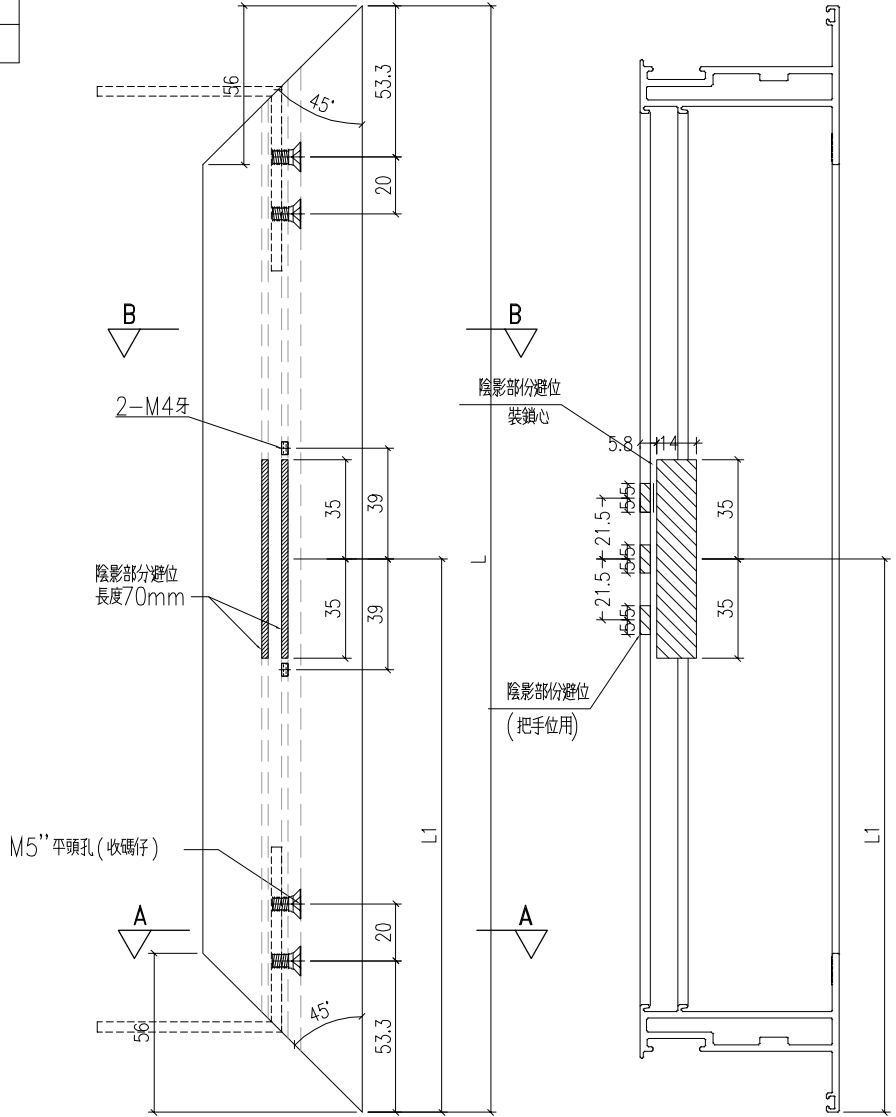
物料編號	數量	長度 L	A	B	C
X86198-W15-Y1	1	1241.5	185	435.7	185
X86198-W16-Y1	1	1241.5	185	435.7	185
X86198-W5-Y1	15	1256.5	185	443.3	185



工程號	J-859	地盤	啟德站	附件
名稱	70窗玉料		採用	
材料	X86198		地盤	
顏色	—		工廠	

 美特鋁質 有限公司 MIDI Aluminium Fabricator Ltd.				類別		物料號	
修改	-	-		制圖	LRA	2023.5.6	圖號 X86198-W15-Y2
日期	-	-		復核	-	-	數量 -
				批准			位置

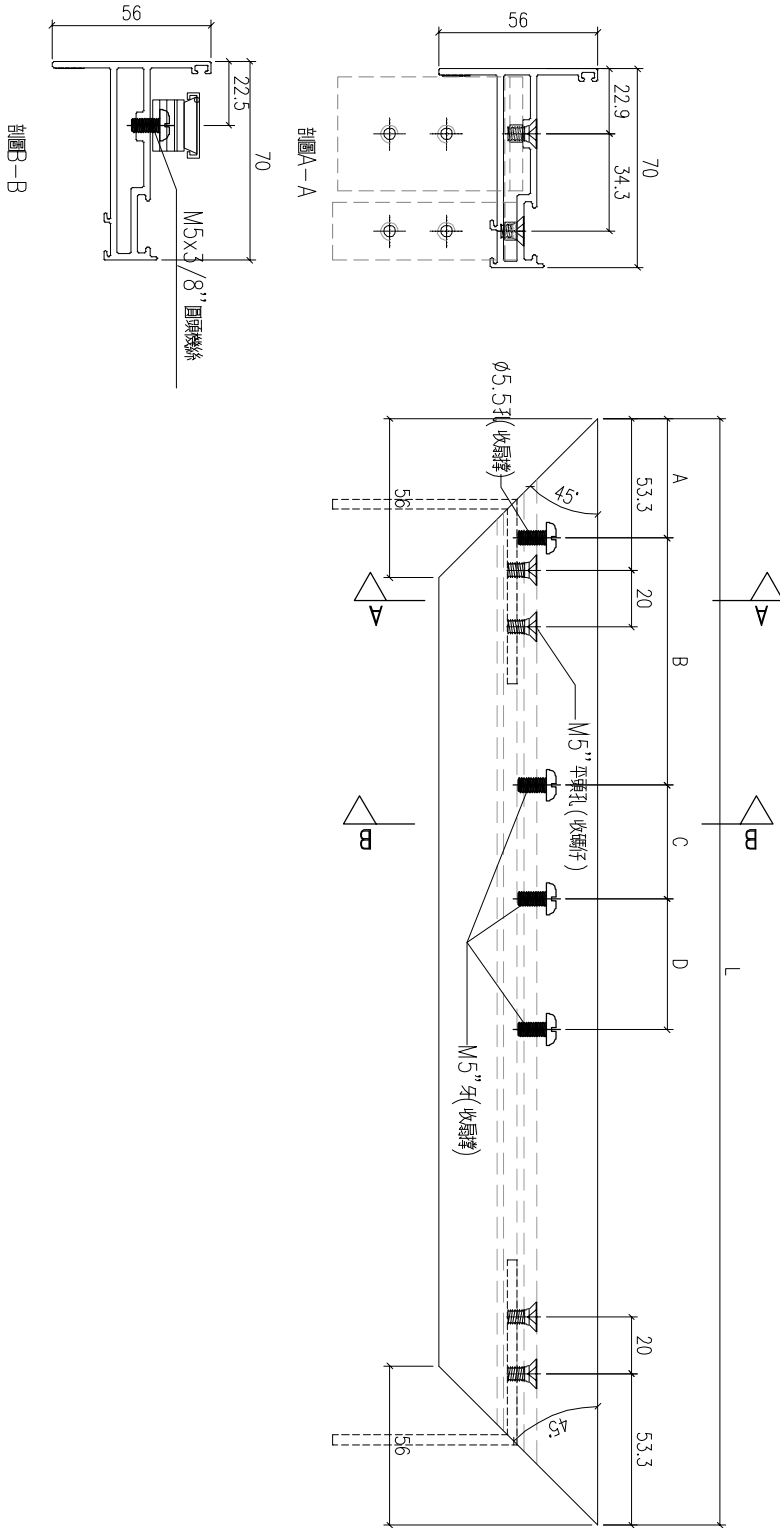
物料編號	數量	長度 L	L1
X86198-W15-Y2	1	1241.5	276
X86198-W16-Y2	1	1241.5	276
X86198-W5-Y2	15	1256.5	291



工程號	J-859	地盤	啟德站	附 件
名稱	70窗玉料		採用	
材料	X86198		地盤	
顏色	-		工廠	

類別		物料號		
制圖	LRA	2023.5.6	圖號	X86198-W15-Y3
修改	-	-	數量	-
日期	-	-	位置	
復核	-	-		
批准				

物料編號	數量	長度 L	A	B	C	D
X86198-W15-Y3	1	542	42	63	40	76
X86198-W16-Y3	1	617	42	87	40	75
X86198-W5-Y3	15	492	42	63	40	76

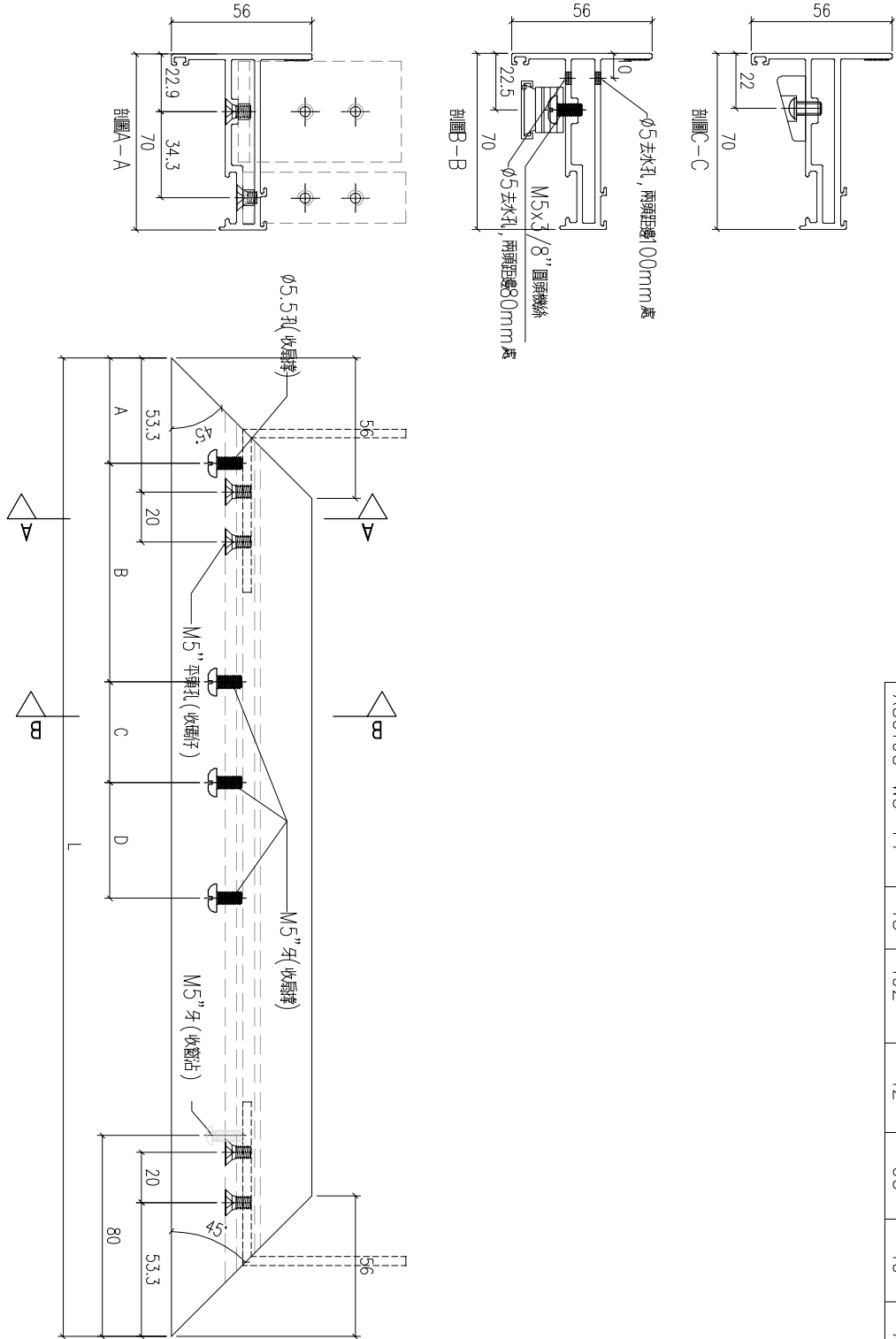


工程號	J-859	地盤	啟德站	附 件
名稱	70窗玉料		採用	
材料	X86198		地盤	
顏色	-		工廠	



美特鋁質 有限公司
MIDI Aluminium Fabricator Ltd.

類別		物料號		
制圖	LRA	2023.5.6	圖號	X86198-W15-Y3
修改	-	-	數量	-
日期	-	-	位置	



物料編號	數量	長度 L	A	B	C	D
X86198-W15-Y4	1	542	42	63	40	76
X86198-W16-Y4	1	617	42	87	40	75
X86198-W5-Y4	15	492	42	63	40	76

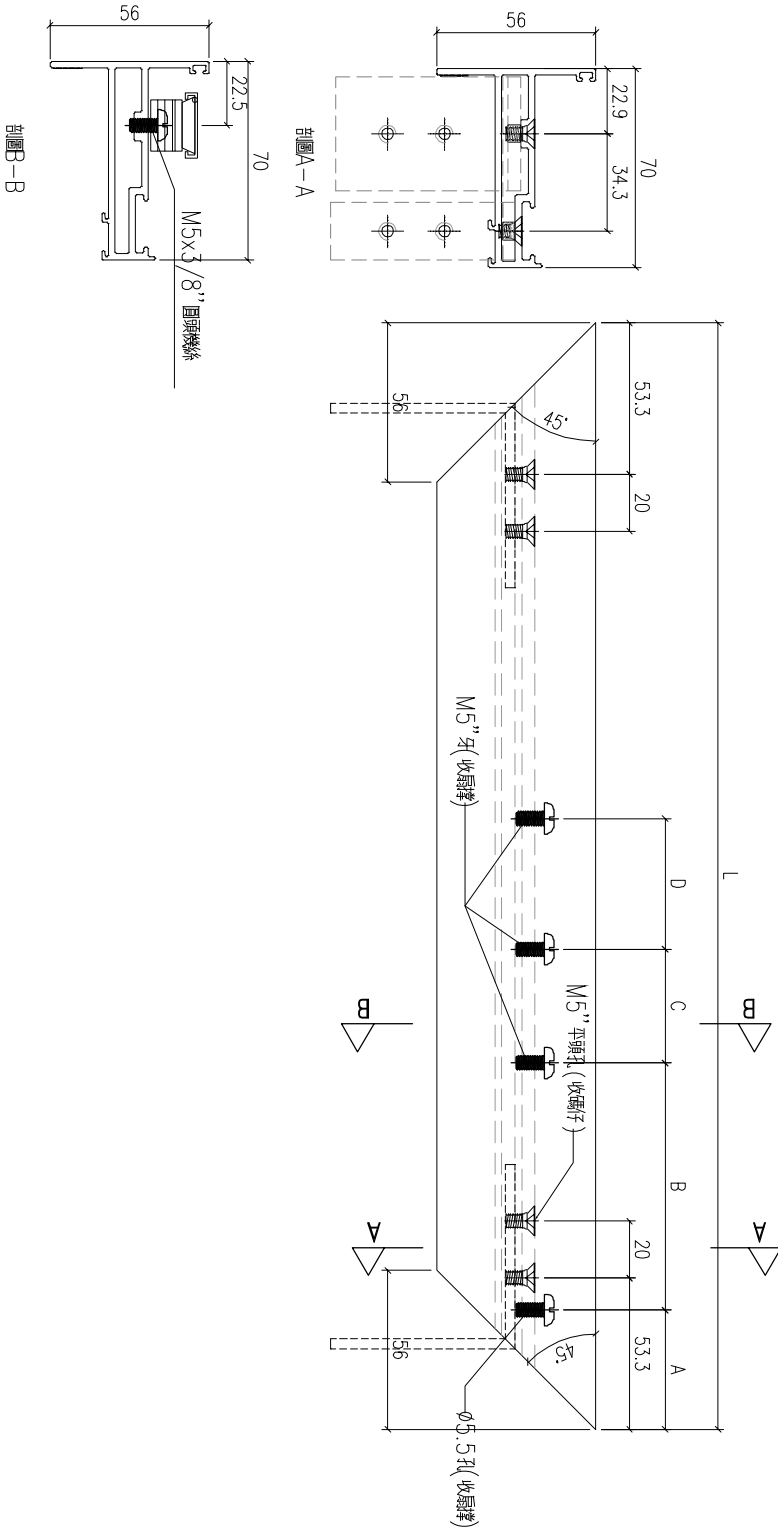
工程號	J-859	地盤	啟德站	附件
名稱	70窗玉料	採用		
材料	X86198	地盤		
顏色	-	工廠		



美特鋁質 有限公司
MIDI Aluminium Fabricator Ltd.

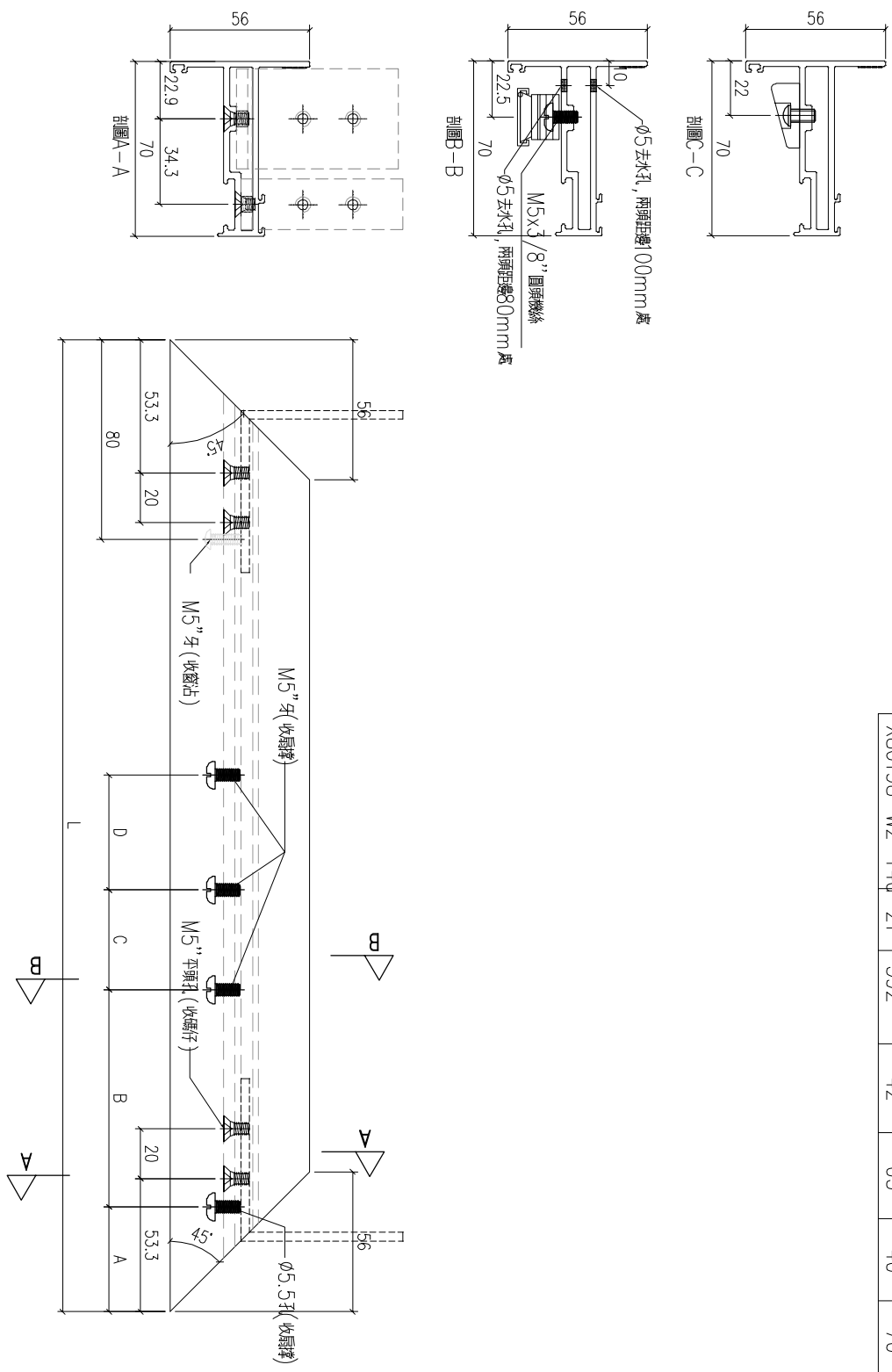
類別		物料號		
制圖	LRA	2023.5.6	圖號	X86198-W15-Y7
修改	-	-	數量	-
日期	-	-	位置	
復核	-	-		
批准				

物料編號	數量	長度 L	A	B	C	D
X86198-W15-Y7	1	542	42	63	40	76
X86198-W2-Y30	21	592	42	63	40	76



工程號	J-859	地盤	啟德站	附 件
名稱	70窗玉料	採用		
材料	X86198	地盤		
顏色	-	工廠		

 美特鋁質 有限公司 MIDI Aluminium Fabricator Ltd.				類別		物料號	
修改	-	-		制圖	LRA	2023.5.6	圖號 X86198-W15-Y8
日期	-	-		復核	-	-	數量 -
				批准			位置

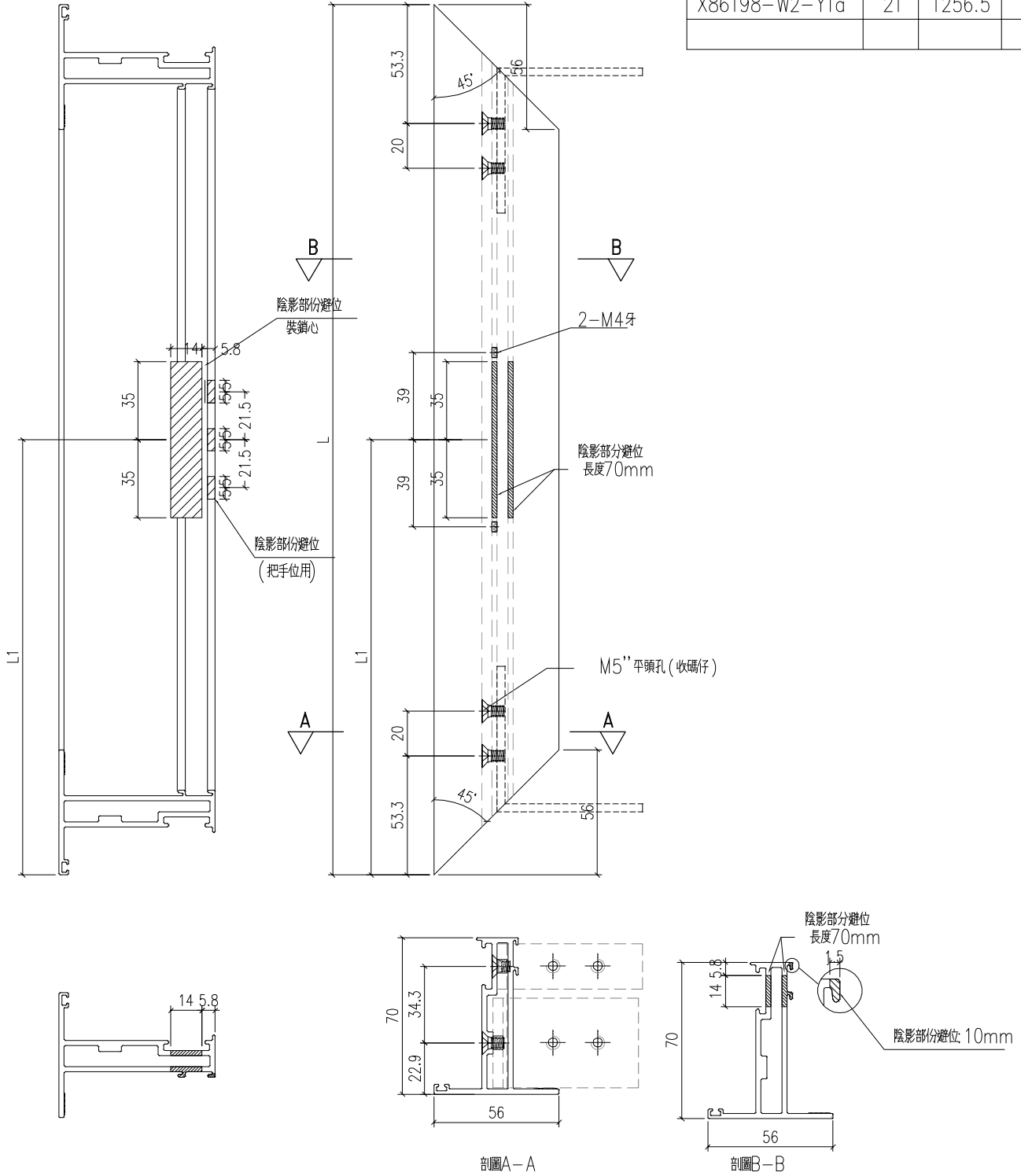


物料編號	數量	長度 L	A	B	C	D
X86198-W15-Y8	1	542	42	63	40	76
X86198-W2-Y4Q	21	592	42	63	40	76

工程號	J-859	地盤	啟德站	附 件
名稱	70窗玉料	採用		
材料	X86198	地盤		
顏色	-	工廠		

 美特鋁質 有限公司 MIDI Aluminium Fabricator Ltd.				類別		物料號	
修改	-	-		制圖	LRA	2023.5.6	圖號 X86198-W15-Y5
日期	-	-		復核	-	-	數量 -
				批准			位置

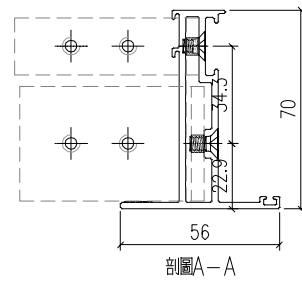
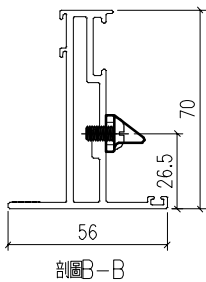
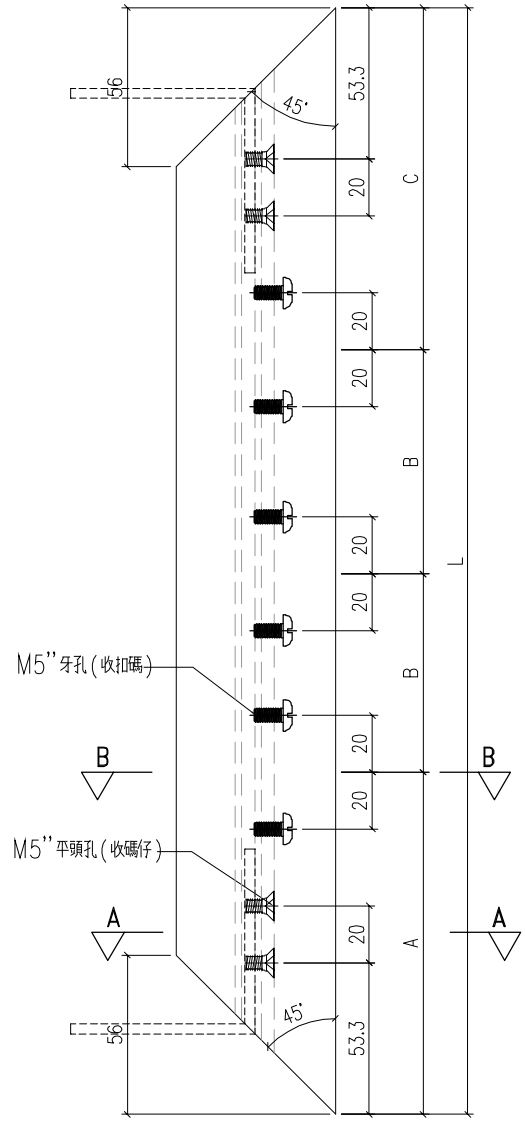
物料編號	數量	長度 L	L1
X86198-W15-Y5	1	1241.5	276
X86198-W2-Y1a	21	1256.5	291



工程號	J-859	地盤	啟德站	附件
名稱	70窗玉料	採用		
材料	X86198	地盤		
顏色	-	工廠		

 美特鋁質 有限公司 MIDI Aluminium Fabricator Ltd.				類別		物料號	
修改	-	-		制圖	LRA	2023.5.6	圖號 X86198-W15-Y6
日期	-	-		復核	-	-	數量 -
				批准			位置

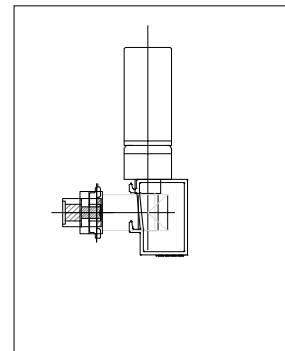
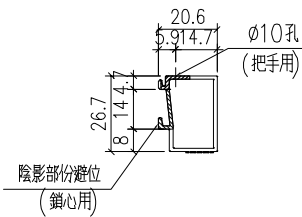
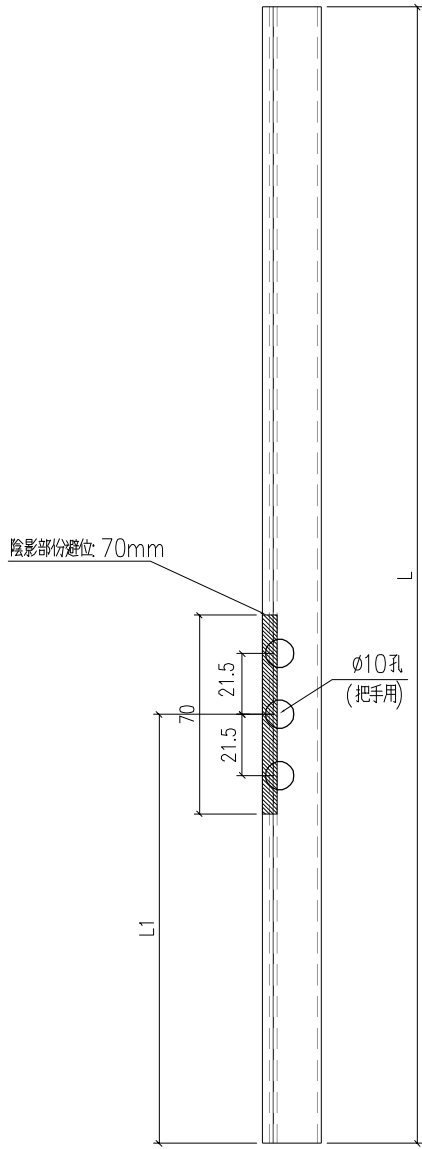
物料編號	數量	長度 L	A	B	C
X86198-W15-Y6	1	1241.5	185	435.7	185
X86198-W2-Y2a	21	1256.5	185	443.3	185




工程號	J-859	地盤	啟德站	附件
名稱	70窗玉料		採用	
材料	X86198		地盤	
顏色	-		工廠	

 美特鋁質 有限公司 MIDI Aluminium Fabricator Ltd.				類別		物料號	
修改	-	-		制圖	LRA	2023.5.6	圖號 X86202-W2-BX4
日期	-	-		復核	-	-	數量 一
				批准			位置

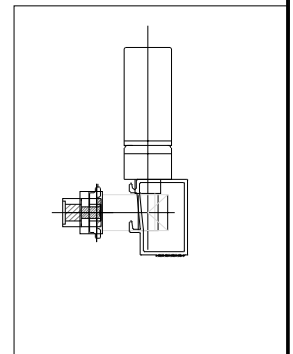
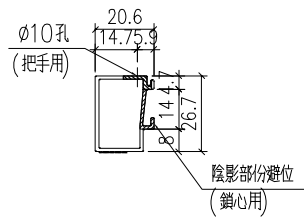
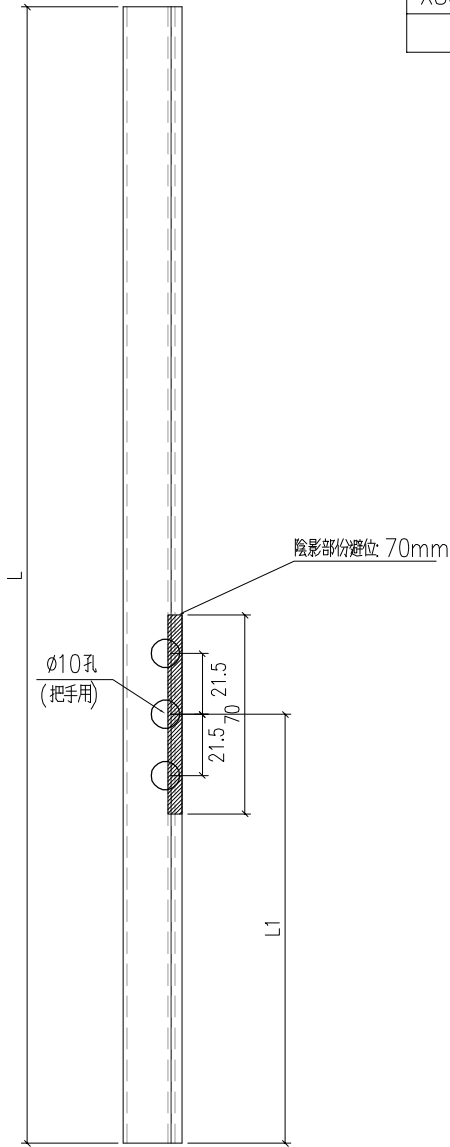
物料編號	數量	長度 L	L1		
X86202-W2-BX4	21	570	285		
X86202-W7-BX4	6	500	250		
X86202-W15-BX5	1	1165.7	238.2		
X86202-W2-BX1a	21	1180.7	253.2		
X86202-W8-BX4	19	655	327.5		



工程號	J-859	地盤	啟德站	附 件
名稱	70窗玻璃線		採用	
材料	X86202		地盤	
顏色	-		工廠	

 美特鋁質 有限公司 MIDI Aluminium Fabricator Ltd.				類別		物料號	
修改	-	-		制圖	LRA	2023.5.6	圖號 X86202-W15-BX2
日期	-	-		復核	-	-	數量 一
				批准			位置

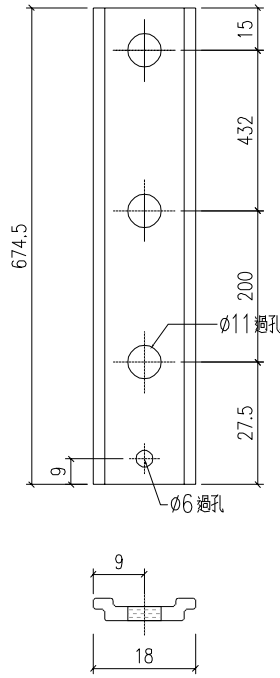
物料編號	數量	長度 L	L1		
X86202-W15-BX2	1	1165.7	238.2		
X86202-W16-BX2	1	1165.7	238.2		
X86202-W5-BX2	15	1180.7	253.2		




工程號	J-859	地盤	啟德站	附件
名稱	70窗玻璃線		採用	
材料	X86202		地盤	
顏色	-		工廠	

 美特鋁質有限公司 MIDI Aluminium Fabricator Ltd.				類別		物料號	
				制圖	LRA	2023.5.6	圖號 W10-LB3
修改	-	-		復核	-	-	數量 -
日期	-	-		批准			位置

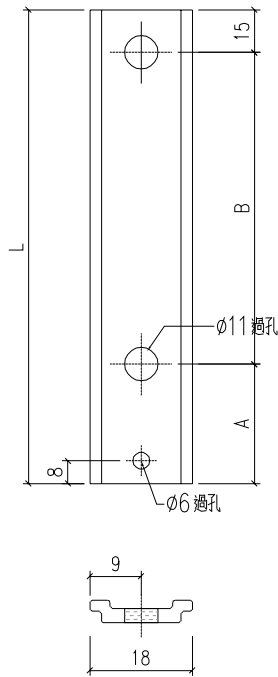
物料編號	數量
W10-LB3	4
W2-LB3	42
W7-LB3	12
W8-LB3	38



工程號	J-859	地盤	啟德站	附 件
名稱	拉巴		採用	
材料	X85964		地盤	
顏色	-		工廠	

 美特鋁質 有限公司 MIDI Aluminium Fabricator Ltd.				類別		物料號	
				制圖	LRA	2023.5.6	圖號 W8-LB1
修改	-	-		復核	-	-	數量 一
日期	-	-		批准			位置

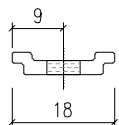
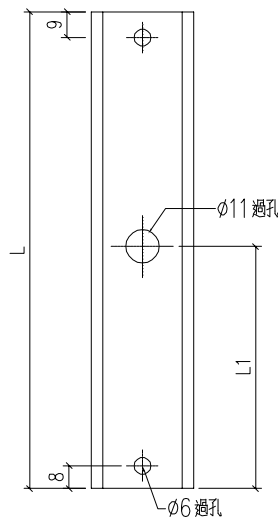
物料編號	數量	L	A	B
W8-LB1	15	729.5	263.5	443
W8a-LB1	15	729.5	263.5	443
W15-LB1	2	729.5	271	435.5
W16-LB1	1	729.5	271	435.5
W2-LB1a	21	729.5	263.5	443
W7-LB2	15	729.5	263.5	443



工程號	J-859	地盤	啟德站	附 件
名稱	拉巴		探用	
材料	X85964		地盤	
顏色	-		工廠	

 美特鋁質 有限公司 MIDI Aluminium Fabricator Ltd.				類別		物料號	
修改	-	-		制圖	LRA	2023.5.6	圖號 W10-LB1
日期	-	-		復核	-	-	數量 一
				批准			位置

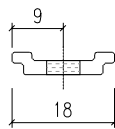
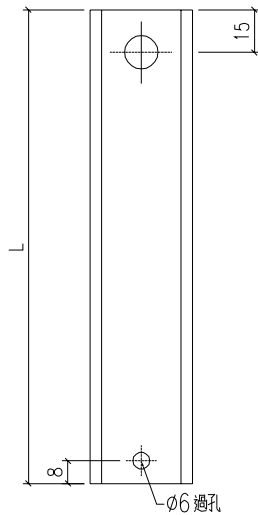
物料編號	數量	L	L1
W10-LB1	2	248	102.5
W10-LB2	2	230	84.5
W2-LB1	21	233	87.5
W2-LB2	21	215	69.5
W7-LB1	6	198	100
W7-LB2	6	180	82
W8-LB1	19	275.5	130
W8-LB2	19	257.5	112



工程號	J-859	地盤	啟德站	附件
名稱	拉巴		採用	
材料	X85964		地盤	
顏色	-		工廠	

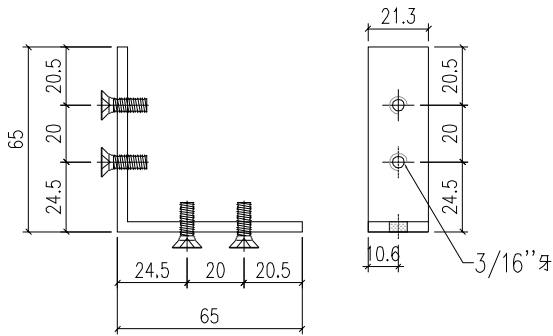
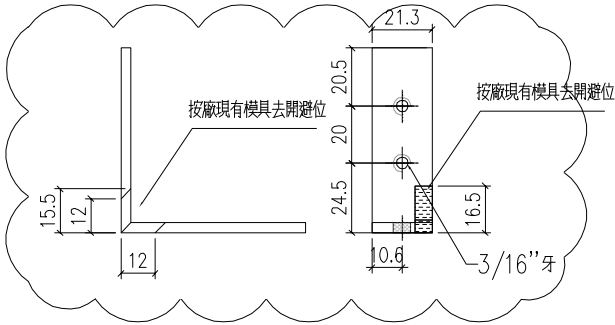
 美特鋁質 有限公司 MIDI Aluminium Fabricator Ltd.				類別		物料號		
				制圖	LRA	2023.5.6	圖號	W8-LB2
修改	-	-		復核	-	-	數量	—
日期	-	-		批准			位置	

物料編號	數量	L		
W8-LB2	15	153		
W8a-LB1	15	153		
W15-LB2	2	138		
W16-LB2	1	138		
W2-LB2a	21	153		
W7-LB2	15	153		

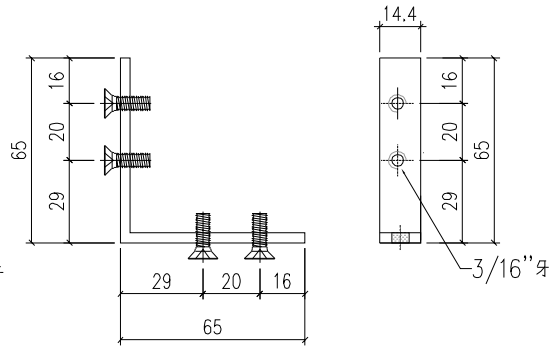


工程號	J-859	地盤	啟德站	附件
名稱	拉巴		採用	
材料	X85964		地盤	
顏色	—		工廠	

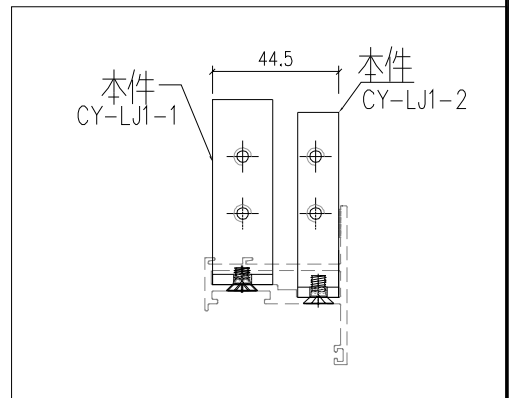
 美特鋁質有限公司 MIDI Aluminium Fabricator Ltd.				類別		物料號	
修改	-	-		制圖	LRA	2023.5.6	圖號 CY-LJ1-1
日期	-	-		復核	-	-	數量 —
				批准			位置



CY-LJ1-1
已做0.5mm 搶位
1300

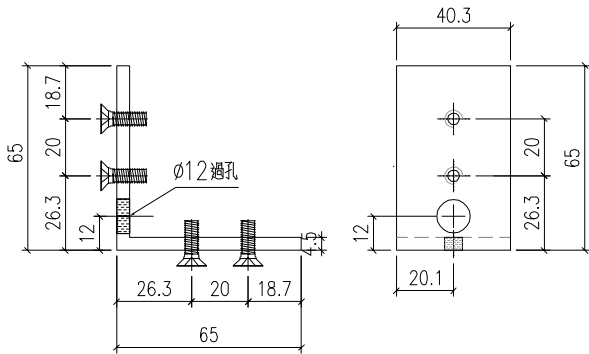
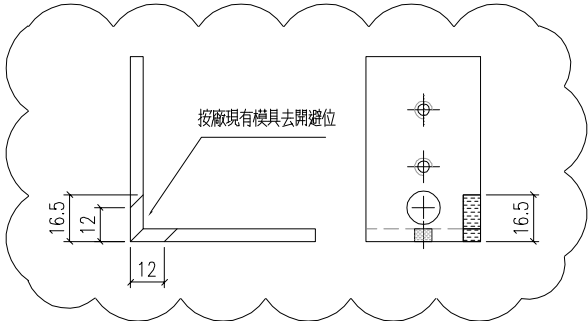


CY-LJ1-2
已做0.5mm 搶位
1300

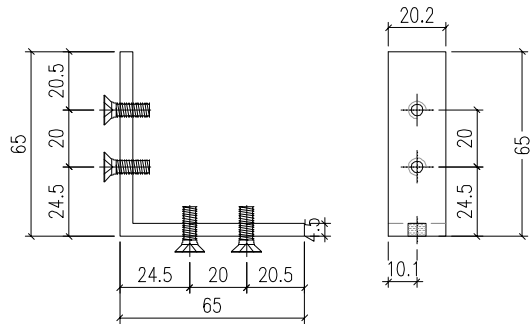


工程號	J-859	地盤	啟德站	附 件
名稱	鋁角加工圖		採用	
材料	JM1069 (65x65x3.5mm 鋁角)		地盤	
顏色	MILL		工廠	

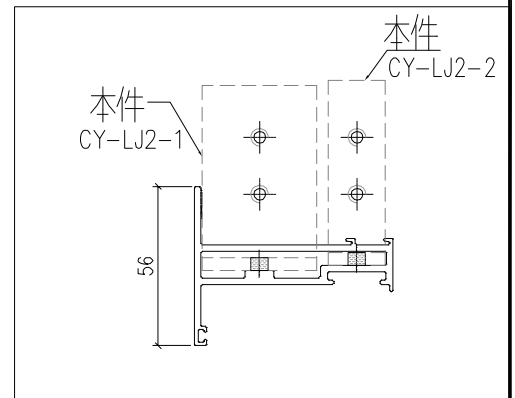
 美特鋁質 有限公司 MIDI Aluminium Fabricator Ltd.				類別		物料號	
修改	-	-		制圖	LRA	2023.5.6	圖號 CY-LJ2-1
日期	-	-		復核	-	-	數量 —
				批准			位置



CY-LJ2-1
已做0.5mm 搶位
2150



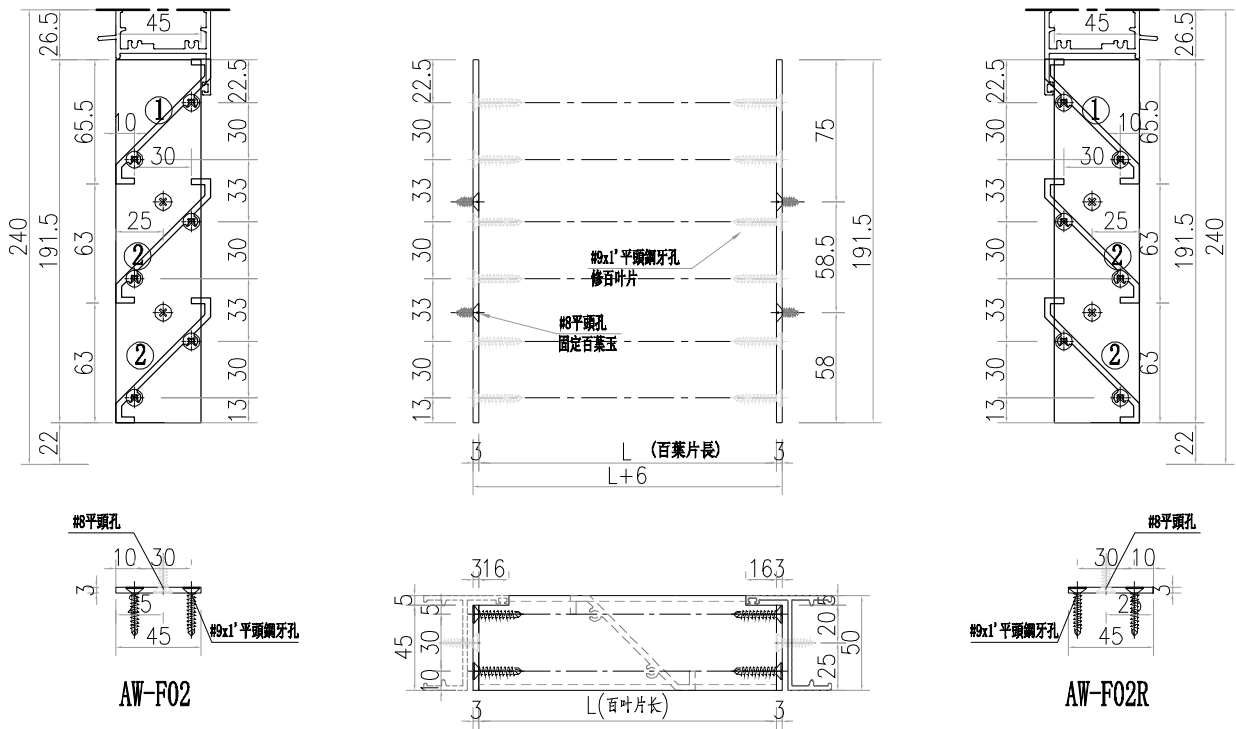
CY-LJ2-2
已做0.5mm 搶位
2150



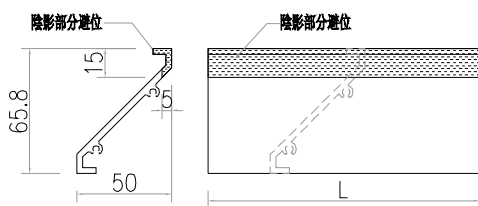
工程號	J-859	地盤	啟德站	附件
名稱	鋁角加工圖		採用	
材料	JM1069A (65x65x4.5mm 鋁角)		地盤	
顏色	MILL		工廠	

 美特鋁質 有限公司 MIDI Aluminium Fabricator Ltd.				類別		物料料號	
修改	-	-		制圖	LRA	2023.5.6	圖號 50-BY1
日期	-	-		復核	-	-	數量 -
				批准			位置

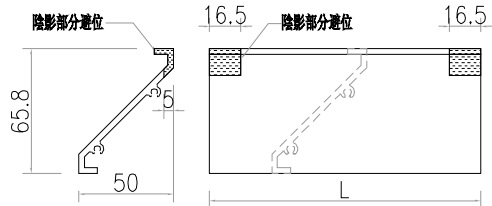
数据表见: 50-BY1-1



①號百葉加工圖



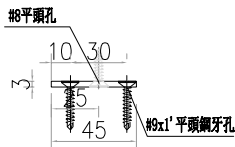
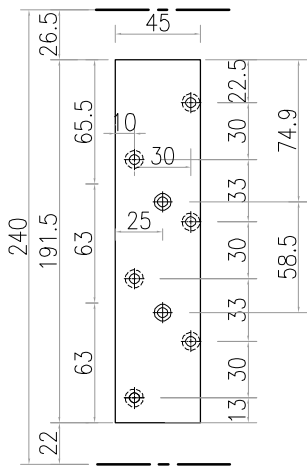
②號百葉加工圖



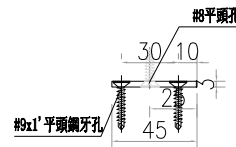
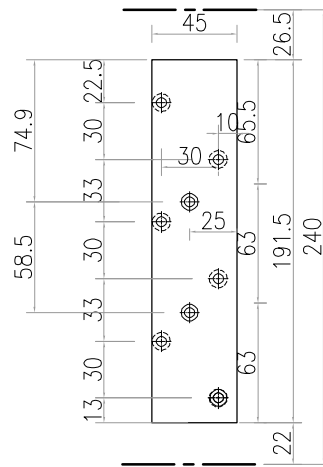
工程號	J-859	地盤	啟德站	附件
名稱	百葉組裝圖		採用	
材料	詳見加工圖		地盤	
顏色	-		工廠	

 美特鋁質 有限公司 MIDI Aluminium Fabricator Ltd.				類別		物料號		
				制圖	LRA	2023.5.6	圖號	50-BY1-1
修改	-	-		復核	-	-	數量	-
日期	-	-		批准			位置	
窗號		分格寬度L	分格高度H	-	-	总幅數量		
W10/T1-BY1		750	240	-	-	2		
序號	料號	名稱	出筍	長度L	单幅數量			
1	X86203	50百葉片	避位	692	1			
2	X86203	50百葉片	避位	692	2			
3	AW-F02/R	百葉玉企巴	直口	191.5	2			
窗號		分格寬度L	分格高度H	-	-	总幅數量		
W8/T2-BY1		500	240	-	-	15		
序號	料號	名稱	出筍	長度L	单幅數量			
1	X86203	50百葉片	避位	442	1			
2	X86203	50百葉片	避位	442	2			
3	AW-F02/R	百葉玉企巴	直口	191.5	2			
窗號		分格寬度L	分格高度H	-	-	总幅數量		
W8a/T2-BY1		575	240	-	-	15		
序號	料號	名稱	出筍	長度L	单幅數量			
1	X86203	50百葉片	避位	517	1			
2	X86203	50百葉片	避位	517	2			
3	AW-F02/R	百葉玉企巴	直口	191.5	2			
工程號	J-859	地盤	啟德站	附件 <div style="border: 1px solid black; padding: 10px; display: inline-block;"> 加工图见: 50-BY1 </div>				
名稱	百葉組裝圖		採用					
材料	詳見加工圖		地盤					
顏色	-		工廠					

 美特鋁質 有限公司 MIDI Aluminium Fabricator Ltd.				類別		物料號	
				制圖	LRA	2023.5.6	圖號 AW-F02
修改	-	-		復核	-	-	數量 -
日期	-	-		批准			位置



AW-F02
數量: 32

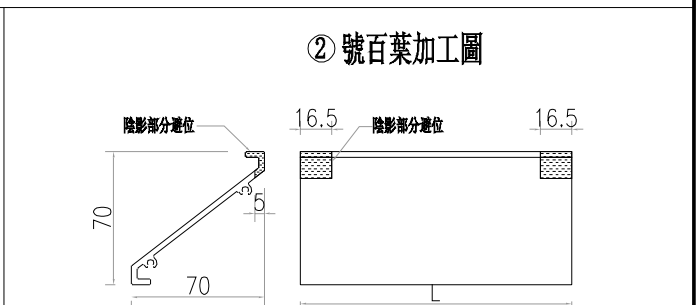
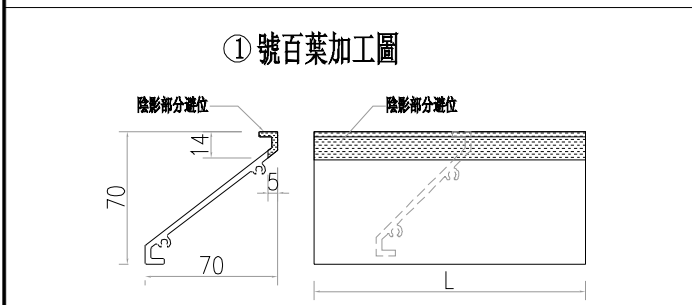
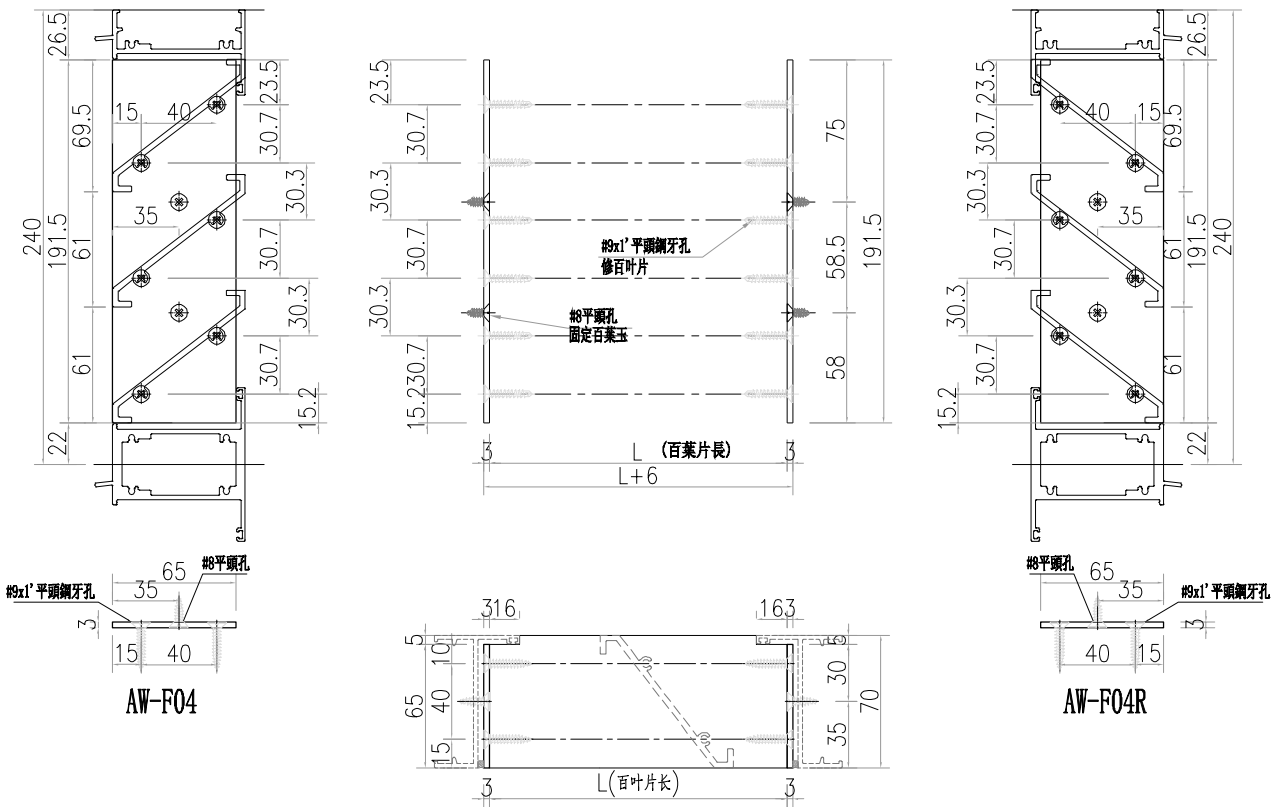


AW-F02R
數量: 32

工程號	J-859	地盤	啟德站	附件
名稱	百葉組裝圖		採用	
材料	詳見加工圖		地盤	
顏色	-		工廠	

 美特鋁質 有限公司 MIDI Aluminium Fabricator Ltd.				類別		物料號	
修改	-	-		制圖	LRA	2023.5.6	圖號 70-BY1
日期	-	-		復核	-	-	數量 -
				批准			位置

数据表见：70-BY1-1



工程號	J-859	地盤	啟德站	附 件
名稱	百葉組裝圖		採用	
材料	詳見加工圖		地盤	
顏色	-		工廠	

 美特鋁質 有限公司 MIDI Aluminium Fabricator Ltd.				類別		物料號		
				制圖	LRA	2023.5.6	圖號	70-BY1-1
修改	-	-		復核	-	-	數量	-
日期	-	-		批准			位置	
窗號		分格寬度L	分格高度H	-	-	总幅數量		
W2/T3-BY1		720	240	-	-	21		
序號	料號	名稱	出筍	長度L	单幅數量			
1	X85958	70百葉片	避位	662	1			
2	X85958	70百葉片	避位	662	2			
3	AW-F04/R	百葉玉企巴	直口	191.5	2			
窗號		分格寬度L	分格高度H	-	-	总幅數量		
W7/T9-BY1		650	240	-	-	6		
序號	料號	名稱	出筍	長度L	单幅數量			
1	X85958	70百葉片	避位	592	1			
2	X85958	70百葉片	避位	592	2			
3	AW-F04/R	百葉玉企巴	直口	191.5	2			
窗號		分格寬度L	分格高度H	-	-	总幅數量		
W2/T8-BY1		630	240	-	-	21		
序號	料號	名稱	出筍	長度L	单幅數量			
1	X85958	70百葉片	避位	572	1			
2	X85958	70百葉片	避位	572	2			
3	AW-F04/R	百葉玉企巴	直口	191.5	2			
窗號		分格寬度L	分格高度H	-	-	总幅數量		
W5/T8-BY1		530	240	-	-	15		
序號	料號	名稱	出筍	長度L	单幅數量			
1	X85958	70百葉片	避位	472	1			
2	X85958	70百葉片	避位	472	2			
3	AW-F04/R	百葉玉企巴	直口	191.5	2			
工程號	J-859	地盤	啟德站	附件 <div style="border: 1px solid black; padding: 5px; display: inline-block;">加工图见: 70-BY1</div>				
名稱	百葉組裝圖		採用					
材料	詳見加工圖		地盤					
顏色	-		工廠					

 美特鋁質 有限公司 MIDI Aluminium Fabricator Ltd.				類別		物料號	
				制圖	LRA	2023.5.6	圖號 70-BY2-1
修改	-	-		復核	-	-	數量 -
日期	-	-		批准			位置

窗號		分格寬度L	分格高度H	-	-	总幅數量
W15/T2-BY1		600	265	-	-	1
序號	料號	名稱	出筍	長度L	单幅數量	
1	X85958	70百葉片	避位	522	1	
2	X85958	70百葉片	避位	522	2	
3	AW-F03/R	百葉玉企巴	直口	216.5	2	


窗號		分格寬度L	分格高度H	-	-	总幅數量
W15/T2-BY2		1501	265	-	-	1
序號	料號	名稱	出筍	長度L	单幅數量	
1	X85958	70百葉片	避位	1403	1	
2	X85958	70百葉片	避位	1403	2	
3	AW-F03/R	百葉玉企巴	直口	216.5	2	

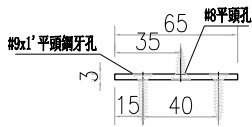
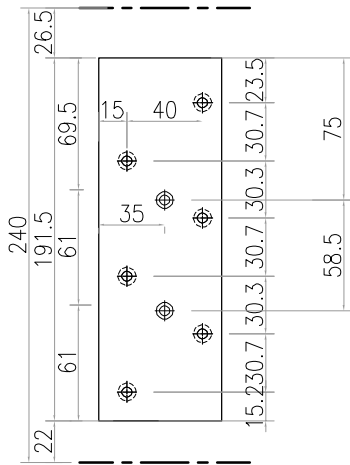
窗號		分格寬度L	分格高度H	-	-	总幅數量
W15/T2-BY2		600	265	-	-	1
序號	料號	名稱	出筍	長度L	单幅數量	
1	X85958	70百葉片	避位	502	1	
2	X85958	70百葉片	避位	502	2	
3	AW-F03/R	百葉玉企巴	直口	216.5	2	

窗號		分格寬度L	分格高度H	-	-	总幅數量
W16/T9-BY1		675	265	-	-	1
序號	料號	名稱	出筍	長度L	单幅數量	
1	X85958	70百葉片	避位	597	1	
2	X85958	70百葉片	避位	597	2	
3	AW-F03/R	百葉玉企巴	直口	216.5	2	

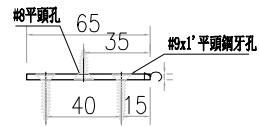
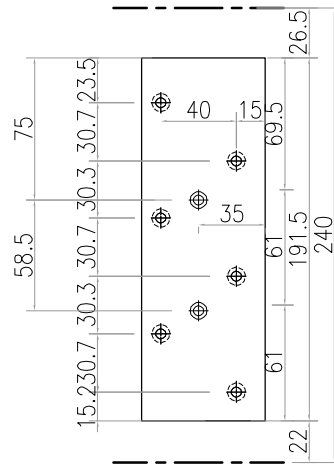
窗號		分格寬度L	分格高度H	-	-	总幅數量
W16/T9-BY2		1775	265	-	-	1
序號	料號	名稱	出筍	長度L	单幅數量	
1	X85958	70百葉片	避位	1677	1	
2	X85958	70百葉片	避位	1677	2	
3	AW-F03/R	百葉玉企巴	直口	216.5	2	

工程號	J-859	地盤	啟德站	附 件	加工图见: 70-BY2
名稱	百葉組裝圖		採用		
材料	詳見加工圖		地盤		
顏色	-		工廠		

 美特鋁質 有限公司 MIDI Aluminium Fabricator Ltd.				類別		物料號	
修改	-	-		制圖	LRA	2023.5.6	圖號 AW-F04
日期	-	-		復核	-	-	數量 -
				批准			位置



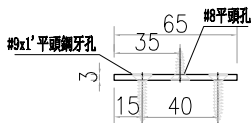
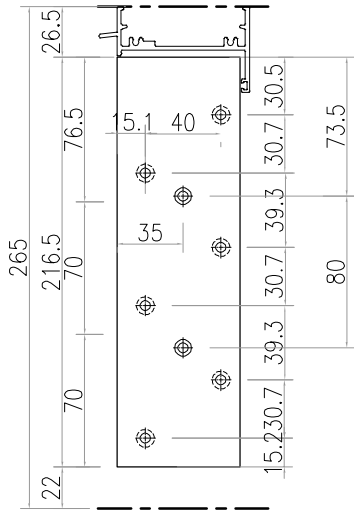
AW-F04
數量: 63



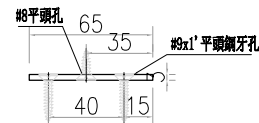
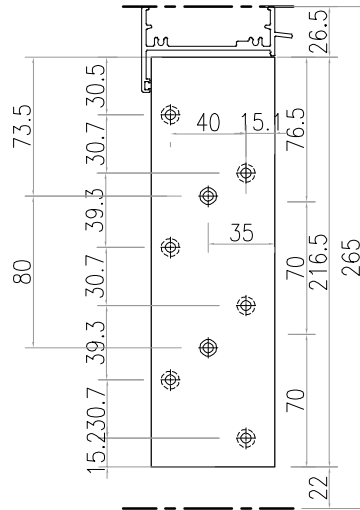
AW-F04R
數量: 63

工程號	J-859	地盤	啟德站	附件
名稱	百葉組裝圖		採用	
材料	詳見加工圖		地盤	
顏色	-		工廠	

 美特鋁質 有限公司 MIDI Aluminium Fabricator Ltd.				類別		物料號	
				制圖	LRA	2023.5.6	圖號 AW-F03
修改	-	-		復核	-	-	數量 -
日期	-	-		批准			位置



AW-F03
數量: 5



AW-F03R
數量: 5

工程號	J-859	地盤	啟德站	附件
名稱	百葉組裝圖		採用	
材料	詳見加工圖		地盤	
顏色	-		工廠	

鋁材開料總表

工程號碼: J857 工程名稱: 啟德站

序號	鋁料編號	名稱	表面處理		開料長度	實用長料總數量		浪費率(%)
			顏色	層厚		支數	長度	
1	JM1052				5750	3	17250	35.04
2	X86007				6450	7	45150	15.53
3	X86108				5000	1	5000	5.30
4	X86198				6100	32	195200	5.23
5	X86199				5350	23	123050	5.59
6	X86200				6450	17	109650	5.56
7	X86201				5950	2	11900	9.90
8	X86202				6050	29	175450	5.54
9	X86204				6200	3	18600	8.96
10	X86205				6100	4	24400	12.20
11	X86263				5750	3	17250	35.04
12	X86381				6500	18	117000	11.41
13	X86385				6450	16	103200	3.26
14	X86386				6200	3	18600	8.96
15	X86387				6200	3	18600	10.68
16	X86388				6450	6	38700	7.37
17	X86389				6450	6	38700	6.13

送至: _____

由: _____

日期: _____

簡短說明: _____

共18頁 第1頁

打印日期: 2023/6/18 打印時間: 21:25

鋁材開料清單 JM1052

窗號	編號(用料狀況)	實用長度(長料開數)	需要支數	開料支數	長料支數	餘料支數	編號(剩餘長度)
JM1052-W16-LJ2	1	1626.0	2	2	1	0	1@(2388)x1
JM1052-W15-LJ2	(餘料)1	1352.0	2	1	0	1	1@(1031)x1
JM1052-W15-LJ2	2	1352.0		1	1	0	2@(4293)x1
JM1052-W15-LJ1, JM1052-W16-LJ1	(餘料)2, 2	1227.5	4	3	0	2	2@(1828)x1 2@(595.5)x1
JM1052-W16-LJ1	3	1227.5		1	1	0	3@(4417.5)x1

工程號碼:J857, 工程名稱:啟德站

開料長度:6200, 總長料支數:3, 總開料支數:32

鋁材開料清單 X86204

鋸片厚度(mm):5, 料頭尾總切除(mm):100, 浪費率(%):8.96

窗號	編號(用料狀況)	實用長度(長料開數)	需要支數	開料支數	長料支數	餘料支數	編號(剩餘長度)
X86204-W10-ZH1	1	714.0	2	2	1	0	1@(4662)x1
X86204-W8a-ZH1	(餘料)1	539.0	15	8	0	1	1@(310)x1
X86204-W8a-ZH1	2	539.0		7	1	0	2@(2292)x1
X86204-W8-ZH1	(餘料)2	464.0	15	4	0	1	2@(416)x1
X86204-W8-ZH1	3	464.0		11	1	0	3@(941)x1

鋁材開料清單 X86263

窗號	編號(用料狀況)	實用長度(長料開數)	需要支數	開料支數	長料支數	餘料支數	編號(剩餘長度)
X86263-W16-FP2R	(餘料)1	1626.0	2	1	0	1	1@(2388)x1
X86263-W16-FP2	1	1626.0		1	1	0	1@(4019)x1
X86263-W15-FP2	(餘料)1	1352.0	2	1	0	1	1@(1031)x1
X86263-W15-FP2R	2	1352.0		1	1	0	2@(4293)x1
X86263-W15-FP1, X86263-W15-FP1R, X86263-W16-FP1	(餘料)2, 2, 2	1227.5	4	3	0	3	2@(3060.5)x1 2@(1828)x1 2@(595.5)x1
X86263-W16-FP1R	3	1227.5		1	1	0	3@(4417.5)x1

工程號碼:J857, 工程名稱:啟德站
開料長度:5950, 總長料支數:2, 總開料支數:8
鋸片厚度(mm):5, 料頭尾總切除(mm):100, 浪費率(%):9.9

鋁材開料清單 X86201

窗號	編號(用料狀況)	實用長度(長料開數)	需要支數	開料支數	長料支數	餘料支數	編號(剩餘長度)
W16/T9	1	1587.0	2	2	1	0	1@(2666)x1
W15/T2	(餘料)1	1313.0	2	2	0	1	1@(30)x1
W16/T9	(餘料)2	1170.5	4	2	0	1	2@(1148)x1
W15/T2	2	1170.5		2	1	0	2@(3499)x1

工程號碼:J857, 工程名稱:啟德站

開料長度:6450, 總長料支數:17, 總開料支數:128

鋸片厚度(mm):5, 料頭尾總切除(mm):100, 浪費率(%):5.56

鋁材開料清單 X86200

窗號	編號(用料狀況)	實用長度(長料開數)	需要支數	開料支數	長料支數	餘料支數	編號(剩餘長度)
W8/T2, W8a/T2, X86200-W8a-BX1, X86200-W8-BX1	(餘料)1, 4, 7, 10	1180.7	4	4	0	4	1@(421.5)x1 4@(421.5)x1 7@(421.5)x1 10@(421.5)x1
W10/T1, W8/T2, W8a/T2,	1-13	1180.7		60	13	0	1@(1607.2)x1
W10/T1	(餘料)13	600.0		2	0	1	13@(397.2)x1
X86200-W10-BX4	14	600.0		2	1	0	14@(514.0)x1
W8a/T2	(餘料)14	425.0		11	0	1	14@(410.0)x1
W8a/T2	15-16	425.0		19	2	0	15@(330.0)x1
W8/T2	(餘料)1-14, 16	350.0		25	0	15	1-12@(66.5)x12 13@(42.2)x1
W8/T2	17	350.0		5	1	0	17@(457.5)x1

工程號碼:J857, 工程名稱:啟德站

開料長度:5350, 總長料支數:23, 總開料支數:128

鋸片厚度(mm):5, 料頭尾總切除(mm):100, 浪費率(%):5.59

鋁材開料清單 X86199

窗號	編號(用料狀況)	實用長度(長料開數)	需要支數	開料支數	長料支數	餘料支數	編號(剩餘長度)
X86199-W10-Y2, X86199-W8a-Y2, X86199-W8-Y1, X86199-W8-Y2	(餘料)1, 5, 9, 13	1256.5	64	8	0	4	1@(204)x1 5@(204)x1 9@(204)x1 13@(204)x1
X86199-W10-Y1, X86199-W10-Y4	1-16	1256.5		56	16	0	1@(2727)x1
X86199-W10-Y3	(餘料)17	712.0	4	2	0	1	17@(2382)x1
X86199-W8a-Y3, X86199-W8a-Y4	17	712.0		2	1	0	17@(3816)x1
X86199-W8a-Y3, X86199-W8-Y4	(餘料)17, 19	537.0	30	11	0	2	17@(214)x1 19@(372)x1
X86199-W8a-Y3, X86199-W8-Y4	18-20	537.0		19	3	0	18@(372)x1
X86199-W8-Y3, X86199-W8-Y4	(餘料)20, 22	462.0		9	0	2	20@(447)x1 22@(113)x1
X86199-W8-Y3, X86199-W8-Y4	21-23	462.0		21	3	0	21@(113)x1 22@(3849)x1 23@(1981)x1

工程號碼:J857, 工程名稱:啟德站

開料長度:6450, 總長料支數:7, 總開料支數:27

鋸片厚度(mm):5, 料頭尾總切除(mm):100, 浪費率(%):15.53

鋁材開料清單 X86007

窗號	編號(用料狀況)	實用長度(長料開數)	需要支數	開料支數	長料支數	餘料支數	編號(剩餘長度)
X86007-W15-JQ2, X86007-W15-JQ3, X86007-W15-JQ4, X86007-W16-JQ1, X86007-W16-JQ2, X86007-W16-JQ3, X86007-W15-JQ1, X86007-W15-JQ5	(餘料)1, 1, 1-2, 2, 2, 1-2	1540.0	8	8	2	6	1@(3260)x1 1@(1715)x1 1@(170)x1 2@(3260)x1 2@(1715)x1 2@(170)x1 1-2@(4805)x2
X86007-W8-BQ1R	3-7	1315.0	19	19	5	0	3-6@(1070)x4 7@(2390)x1

鋁材開料清單 X86198

窗號	編號(用料狀況)	實用長度(長料開數)	需要支數	開料支數	長料支數	餘料支數	編號(剩餘長度)
X86198-W8-Y2	(餘料)5	1277.0	38	1	0	1	5@(872)x1
X86198-W8-Y1, X86198-W8-Y2	1-10	1277.0		37	10	0	1-4@(872)x4 5@(2154)x1 6-9@(872)x4 10@(3436)x1
X86198-W2-Y1, X86198-W2-Y1a, X86198-W2-Y2a, X86198-W5-Y1, X86198-W5-Y2, X86198-W7-Y2	(餘料)10, 15, 21, 21, 21-22	1256.5	48	7	0	6	10@(913)x1 15@(954)x1 21@(3477)x1 21@(2215.5)x1 21@(954)x1 22@(3477)x1
X86198-W2-Y1, X86198-W2-Y2, X86198-W7-Y1	11-22	1256.5		41	12	0	11-14@(954)x4 15@(2215.5)x1 16-20@(954)x5 21-22@(4738.5)x2
X86198-W15-Y1, X86198-W15-Y2, X86198-W15-Y6, X86198-W16-Y1, X86198-W16-Y2	(餘料)22, 22-23, 23, 23	1241.5	6	5	0	5	22@(2230.5)x1 22@(984)x1 23@(3507)x1 23@(2260.5)x1 23@(1014)x1
X86198-W15-Y5	23	1241.5		1	1	0	23@(4753.5)x1
X86198-W8-Y3, X86198-W8-Y4	(餘料)1-23	767.0	38	23	0	23	1-9@(100)x9 10@(141)x1 11-21@(182)x11 22@(212)x1 23@(242)x1
X86198-W8-Y4	24-26	767.0		15	3	0	24-25@(596)x2 26@(5228)x1
X86198-W2-Y3, X86198-W2-Y4	(餘料)26, 28	682.0	42	9	0	2	26@(419)x1 28@(504)x1
X86198-W2-Y3, X86198-W2-Y4	27-31	682.0		33	5	0	27@(504)x1 28@(1878)x1
X86198-W16-Y3, X86198-W16-Y4	(餘料)31, 31	617.0	2	2	0	2	31@(3317)x1 31@(2695)x1
X86198-W7-Y3, X86198-W7-Y4	(餘料)31, 31	612.0	2	2	0	2	31@(2078)x1 31@(1461)x1
X86198-W2-Y3a, X86198-W2-Y4a	(餘料)31, 31	592.0	2	2	0	2	31@(864)x1 31@(267)x1
X86198-W15-Y3, X86198-W15-Y4, X86198-W15-Y8	(餘料)24-25, 32	542.0	4	3	0	3	24-25@(49)x2 32@(4906)x1
X86198-W15-Y7	32	542.0		1	1	0	32@(5453)x1
X86198-W5-Y3, X86198-W5-Y4	(餘料)27-28	492.0	2	2	0	2	27-28@(7)x2

工程號碼:J857, 工程名稱:啟德站

開料長度:5000, 總長料支數:1, 總開料支數:3

鋸片厚度(mm):5, 料頭尾總切除(mm):100, 浪費率(%):5.3

鋁材開料清單 X86108

窗號	編號(用料狀況)	實用長度(長料開數)	需要 支數	開料 支數	長料 支數	餘料 支數	編號(剩餘長度)
X86108-W16-QT1, X86108-W15-QT1	(餘料)1, 1	1540.0	3	3	1	1	1@(265)x1 1@(1810)x1

工程號碼:J857, 工程名稱:啟德站

開料長度:6200, 總長料支數:3, 總開料支數:32

鋁材開料清單 X86387

鋸片厚度(mm):5, 料頭尾總切除(mm):100, 浪費率(%):10.68

窗號	編號(用料狀況)	實用長度(長料開數)	需要支數	開料支數	長料支數	餘料支數	編號(剩餘長度)
X86387-W10-SDH1	1	704.0	2	2	1	0	1@(4682)x1
X86387-W8a-SDH1	(餘料)1	529.0	15	8	0	1	1@(410)x1
X86387-W8a-SDH1	2	529.0		7	1	0	2@(2362)x1
X86387-W8-SDH1	(餘料)2	454.0	15	5	0	1	2@(67)x1
X86387-W8-SDH1	3	454.0		10	1	0	3@(1510)x1

工程號碼:J857, 工程名稱:啟德站

開料長度:6200, 總長料支數:3, 總開料支數:32

鋁材開料清單 X86386

鋸片厚度(mm):5, 料頭尾總切除(mm):100, 浪費率(%):8.96

窗號	編號(用料狀況)	實用長度(長料開數)	需要 支數	開料 支數	長料 支數	餘料 支數	編號(剩餘長度)
X86386-W10-DH1	1	714.0	2	2	1	0	1@(4662)x1
X86386-W8a-DH1	(餘料)1	539.0	15	8	0	1	1@(310)x1
X86386-W8a-DH1	2	539.0		7	1	0	2@(2292)x1
X86386-W8-DH1	(餘料)2	464.0	15	4	0	1	2@(416)x1
X86386-W8-DH1	3	464.0		11	1	0	3@(941)x1

工程號碼:J857, 工程名稱:啟德站

開料長度:6450, 總長料支數:16, 總開料支數:64

鋸片厚度(mm):5, 料頭尾總切除(mm):100, 浪費率(%):3.26

鋁材開料清單 X86385

窗號	編號(用料狀況)	實用長度(長料開數)	需要支數	開料支數	長料支數	餘料支數	編號(剩餘長度)
X86385-W10-BQ1R, X86385-W8a-BQ1R, X86385-W8-BQ1, X86385- W8-BQ1R, X86385-W10- BQ1, X86385-W8a-BQ1, X86385-W8a-BQ1R, X86385-W8-BQ1, X86385- W8-BQ1R	(餘料)1, 5, 9, 13, 1-16	1530.0	64	64	16	4	1@(210)x1 5@(210)x1 9@(210)x1 13@(210)x1 1@(3280)x1 2-4@(210)x3 5@(1745)x1 6-8@(210)x3 9@(3280)x1 10-12@(210)x3 13@(4815)x1 14-16@(210)x3

鋁材開料清單 X86202

窗號	編號(用料狀況)	實用長度(長料開數)	需要支數	開料支數	長料支數	餘料支數	編號(剩餘長度)
W8/T1	1-10	1201.2	38	38	10	0	1-9@(1125.2)x9 10@(3537.6)x1
W2/T3, W5/T8, W7/T9, X86202-W2-BX1a	(餘料)10, 19, 19, 19	1180.7	48	6	0	4	10@(1166.2)x1 19@(3578.6)x1 19@(1207.2)x1 19@(21.5)x1
W2/T3, W2/T8, X86202- W5-BX2	11-20	1180.7		42	10	0	11-18@(21.5)x8 19-20@(4764.3)x2
W15/T2, X86202-W15-BX2, X86202-W15-BX5, X86202- W16-BX2	(餘料)20, 20, 20, 20-21	1165.7	6	5	0	5	20@(3593.6)x1 20@(2422.9)x1 20@(1252.2)x1 20@(81.5)x1 21@(3608.6)x1
X86202-W15-BX5	21	1165.7		1	1	0	21@(4779.3)x1
W8/T1, X86202-W8-BX4	(餘料)1-10, 21-22	655.0	38	20	0	12	1-9@(465.2)x9 10@(506.2)x1 21@(308.6)x1 22@(10)x1
W8/T1, X86202-W8-BX4	22-24	655.0		18	3	0	22@(3310)x1
W2/T3, X86202-W2-BX4	(餘料)24, 26	570.0	42	7	0	2	24@(350)x1 26@(200)x1
W2/T3, X86202-W2-BX4	25-28	570.0		35	4	0	25@(200)x1
W16/T9	(餘料)28	505.0	2	2	0	1	28@(330)x1
W7/T9	(餘料)10	500.0	2	1	0	1	10@(1.2)x1
X86202-W7-BX4	29	500.0		1	1	0	29@(5445)x1
W2/T8	(餘料)29	480.0	2	2	0	1	29@(4475)x1
W15/T2	(餘料)1	430.0	1	1	0	1	1@(30.2)x1
W5/T8	(餘料)2	380.0	1	1	0	1	2@(80.2)x1

工程號碼:J857, 工程名稱:啟德站

開料長度:6450, 總長料支數:6, 總開料支數:48

鋁材開料清單 X86388

鋸片厚度(mm):5, 料頭尾總切除(mm):100, 浪費率(%):7.37

窗號	編號(用料狀況)	實用長度(長料開數)	需要支數	開料支數	長料支數	餘料支數	編號(剩餘長度)
X86388-W16-SDH2	1	1689.0	1	1	1	0	1@(4656)x1
X86388-W15-SDH2	(餘料)1	1415.0	1	1	0	1	1@(3236)x1
X86388-W8-SDH1	(餘料)1	759.0	19	4	0	1	1@(180)x1
X86388-W8-SDH1	2-3	759.0		15	2	0	2@(238)x1
X86388-W2-SDH1	(餘料)3	674.0	21	1	0	1	3@(323)x1
X86388-W2-SDH1	4-6	674.0		20	3	0	4-5@(239)x2
X86388-W16-SDH1	(餘料)6	609.0	1	1	0	1	6@(4378)x1
X86388-W7-SDH1	(餘料)6	604.0	1	1	0	1	6@(3769)x1
X86388-W2-SDH1a	(餘料)6	584.0	1	1	0	1	6@(3180)x1
X86388-W15-SDH1	(餘料)6	534.0	1	1	0	1	6@(2641)x1
X86388-W15-SDH3	(餘料)6	514.0	1	1	0	1	6@(2122)x1
X86388-W5-SDH1	(餘料)6	484.0	1	1	0	1	6@(1633)x1

工程號碼:J857, 工程名稱:啟德站

開料長度:6100, 總長料支數:4, 總開料支數:29

鋁材開料清單 X86205

鋸片厚度(mm):5, 料頭尾總切除(mm):100, 浪費率(%):12.2

窗號	編號(用料狀況)	實用長度(長料開數)	需要支數	開料支數	長料支數	餘料支數	編號(剩餘長度)
X86205-W16-ZH2	1	1699.0	1	1	1	0	1@(4296)x1
X86205-W15-ZH2	(餘料)1	1425.0	1	1	0	1	1@(2866)x1
X86205-W2-ZH1	(餘料)1	684.0	21	4	0	1	1@(110)x1
X86205-W2-ZH1	2-4	684.0		17	3	0	2-3@(488)x2
X86205-W16-ZH1	(餘料)4	619.0	1	1	0	1	4@(4687)x1
X86205-W7-ZH1	(餘料)4	614.0	1	1	0	1	4@(4068)x1
X86205-W2-ZH1a	(餘料)4	594.0	1	1	0	1	4@(3469)x1
X86205-W15-ZH1	(餘料)4	544.0	1	1	0	1	4@(2920)x1
X86205-W15-ZH3	(餘料)4	524.0	1	1	0	1	4@(2391)x1
X86205-W5-ZH1	(餘料)4	494.0	1	1	0	1	4@(1892)x1

工程號碼:J857, 工程名稱:啟德站

開料長度:6450, 總長料支數:6, 總開料支數:48

鋁材開料清單 X86389

鋸片厚度(mm):5, 料頭尾總切除(mm):100, 浪費率(%):6.13

窗號	編號(用料狀況)	實用長度(長料開數)	需要支數	開料支數	長料支數	餘料支數	編號(剩餘長度)
X86389-W16-DH2	1	1699.0	1	1	1	0	1@(4646)x1
X86389-W15-DH2	(餘料)1	1425.0	1	1	0	1	1@(3216)x1
X86389-W8-DH1	(餘料)1	769.0	19	4	0	1	1@(120)x1
X86389-W8-DH1	2-3	769.0		15	2	0	2@(158)x1
X86389-W2-DH1	(餘料)3	684.0	21	1	0	1	3@(243)x1
X86389-W2-DH1	4-6	684.0		20	3	0	4-5@(149)x2
X86389-W16-DH1	(餘料)6	619.0	1	1	0	1	6@(4348)x1
X86389-W7-DH1	(餘料)6	614.0	1	1	0	1	6@(3729)x1
X86389-W2-DH1a	(餘料)6	594.0	1	1	0	1	6@(3130)x1
X86389-W15-DH1	(餘料)6	544.0	1	1	0	1	6@(2581)x1
X86389-W15-DH3	(餘料)6	524.0	1	1	0	1	6@(2052)x1
X86389-W5-DH1	(餘料)6	494.0	1	1	0	1	6@(1553)x1

工程號碼:J857, 工程名稱:啟德站

開料長度:6500, 總長料支數:18, 總開料支數:69

鋁材開料清單 X86381

鋸片厚度(mm):5, 料頭尾總切除(mm):100, 浪費率(%):11.41

窗號	編號(用料狀況)	實用長度(長料開數)	需要支數	開料支數	長料支數	餘料支數	編號(剩餘長度)
X86381-W16-BQ1	(餘料)1	1540.0	2	1	0	1	1@(3310)x1
X86381-W15-BQ1	1	1540.0		1	1	0	1@(4855)x1
X86381-W2-BQ1, X86381-W2-BQ1a, X86381-W2-BQ2a, X86381-W5-BQ1, X86381-W5-BQ2, X86381-W7-BQ1R	(餘料)1, 6, 12, 12, 12-13	1530.0	48	7	0	6	1@(240)x1 6@(260)x1 12@(3330)x1 12@(1795)x1 12@(260)x1 13@(3330)x1
X86381-W2-BQ1, X86381-	2-13	1530.0		41	12	0	2-5@(260)x4
X86381-W8-BQ1	(餘料)13	1315.0	19	2	0	1	13@(690)x1
X86381-W8-BQ1	14-18	1315.0		17	5	0	14-17@(1120)x4 18@(5080)x1

J-859 后装门窗分层分座表

座數排產優先次序: 5, 6座(優先) → 1, 2, 3座(次要) → 7, 8, 9座(最後)

分层分座表2023.07.07				7月尾				8月中										9月初					总数					
				第1批				第2批										第3批										
窗号		座数	位置	2F	3F	5F	6F	7F	8F	9F	10F	11F	12F	15F	16F	17F	18F	19F	20F	21F	22F	23F	25F	26F	27F	28F	R/F	
1	W7-T1	FD门	T1	FLAT B KIT	1	1	1	1	1	1	1	1	1	1	1	1	1	1	1	1	1	1	1					20
2	W8-T1	FD门+70窗	T1	FLAT A KIT	1	1	1	1	1	1	1	1	1	1	1	1	1	1	1	1	1		1	1				19
3	W10-T1	50窗	T1	STO																				1	1			2
4	W11-T1	FD门	T1	FR FOR A/C UNIT																						1		1
5	W12-T1	FD门	T1	UNIT STAIRS																						1		1
6	W8-T2	50窗	T2	FLAT B M.BATH	1	1	1	1	1	1	1	1	1	1	1	1	1	1										15
7	W9-T2	FD门	T2	FLAT D MBR	1	1	1	1	1	1	1	1	1	1	1	1	1	1										15
8	W16-T2	FD门	T2	SKY MANOR STAIRS																1								1
9	W15-T2	FD门+70窗	T2	SKY MANOR KIT																1								1
10	W8A-T2	50窗	T2	FLAT D LAV	1	1	1	1	1	1	1	1	1	1	1	1	1	1										15
11	W2-T3	70窗	T3	FLAT B KIT	1	1	1	1	1	1	1	1	1	1	1	1	1	1	1	1	1	1	1	1				21
12	W5-T3	FD门	T3	FLAT B BR2	1	1	1	1	1	1	1	1	1	1	1	1	1	1	1	1	1	1	1	1	1	1	1	23
13	W7-T3	FD门	T3	AT R/F FLOOR																							1	1
14	W6-T5	趟门	T5	FLAT A KIT	1	1	1	1	1	1	1	1	1	1	1	1	1	1	1	1	1	1	1	1				21
15	W7-T5	趟门	T5	FLAT B KIT	1	1	1	1	1	1	1	1	1	1	1	1	1	1	1	1	1	1	1	1				21
16	W10-T5	FD门	T5	STAIRCASE																							1	1
17	W9-T5	FD门	T5	UTR																					1			1
18	W6-T6	趟门	T6	FLAT A KIT	1	1	1	1	1	1	1	1	1	1	1	1	1	1	1	1	1	1	1	1				21
19	W7-T6	趟门	T6	FLAT B KIT	1	1	1	1	1	1	1	1	1	1	1	1	1	1	1	1	1	1	1	1				21
20	W9-T6	FD门	T6	STAIRCASE R/F FLOOR																							1	1
21	W6-T7	FD门	T7	FLAT B BR3	1	1	1	1	1	1	1	1	1	1	1	1	1	1	1	1	1	1	1	1				21
22	W7-T7	FD门	T7	FLAT A BR3	1	1	1	1	1	1	1	1	1	1	1	1	1	1	1	1	1	1	1	1				21
23	W8-T7	FD门	T7	28/F FLOOR																							1	1
24	W2-T8	FD门+70窗	T8	FLAT B KIT	1	1	1	1	1	1	1	1	1	1	1	1	1	1	1	1	1	1	1	1				21
25	W5-T8	FD门+70窗	T8	FLAT A KIT						1	1	1	1	1	1	1	1	1	1	1	1	1	1	1				15
26	W7-T8	FD门	T8	AT R/F FLOOR																							1	1
27	W2-T9	趟门	T9	FLAT B BREAKFAST AREA	1	1	1	1	1	1	1	1	1	1	1	1	1	1	1	1	1	1	1	1				20
28	W7-T9	70窗	T9	FLAT A M.BATH	1	1	1	1	1																			6
29	W8-T9	FD门	T9	FLAT A BR3	1	1	1	1	1																			6
30	W11-T9	FD门	T9	FLAT A BREAKFAST AREA						1	1	1	1	1	1	1	1	1	1	1	1	1	1					14
31	W1-T9A	FD门	T9	FLAT B M.BATH	1	1	1	1	1	1	1	1	1	1	1	1	1	1	1	1	1	1	1					20
32	W5-T9A	FD门+70窗	T9	FLAT A BR2	1	1	1	1	1	1	1	1	1	1	1	1	1	1	1	1	1	1	1					20
33	W16-T9	FD门+70窗	T9	KIT																					1			1
				114				220										55					389					