
 美特鋁質有限公司 MIDI Aluminium Fabricator Ltd.	工程號:	J-859	計算:	HXL	日期:	4/8/2023	送呈:	施哥	
	地盤名稱:	后德站	核對:	AN	日期:	4/10/2023	副本:		
廠用配件B.M.表	項目類別:	后裝窗	批准:		日期:				
BM編號:	A/C Code: 版次 I						此BM依據EI4548A收施工圖大樣計		

序號	修改標示	配件圖號	物料編號	配件名稱	顏色	實用	後備	總數	單位	備注
1	C修改型號		立興MLDFOB-G-18正常款	50/70窗手柄(不分左右,平開窗用)	閃銀灰色	166	10	176	個	配相關螺絲(用于SH TH)
5	C修改型號		立興GTA0-43/55	25mm平收單向傳動器	鋅合金	166	10	176	個	配相關螺絲
6	A增加		4005/737	50/70窗拈(共用)	黑色	370	20	390	個	SH窗/1個, TH窗/4個
8	A增加		立興 NBSF	窗框扣碼(大)	黑色	430	20	450	個	SH窗3對 TH窗2對
9	A增加		立興 NBSS	窗玉扣碼(16mm)	黑色	430	20	450	個	SH窗3對 TH窗2對
10	A減少		立興 ACPR-13.5	多點鎖13.5mm高傳動珠	S.S	838	50	888	個	SH鎖3點 TH鎖8點
11	A減少		立興 KMPI / ABCR	多點鎖鎖座	電光鉻	838	50	888	個	SH鎖3點 TH鎖8點
12			立興 MPCS-L-AC	左轉角器	電珍珠鉻	68	5	73	支	TH窗用
13			立興 MPCS-R-AC	右轉角器	電珍珠鉻	68	5	73	支	TH窗用
14			立興伸縮支撐	TRST10	不鏽鋼	136	10	146	隻	TH窗用
15			立興HYLS-16	HYLS-16"扇撐	不鏽鋼	22	0	22	支	SH窗用
16			立興HHMS-N-14	HHMS-N-14"扇撐	不鏽鋼	134	10	144	支	SH窗用(玉寬450)
17			立興HYLP14-L	HYLP14-L"扇撐	不鏽鋼	68	5	73	支	TH窗用
18			立興HYLP14-R	HYLP14-R"扇撐	不鏽鋼	68	5	73	支	TH窗用
19	A增加		門較	DHMAN	鋅合金	904	20	924	個	FD門
20	A減少		FD門限開器	ITS96(R)	鋅合金	143	10	153	套	FD門(室外看左邊手柄)
21	A增加		FD門執手	HFRE-OUTSIDE	閃銀灰色	226	10	236	個	FD門
22	A增加		FD門執手	HFRS-INSIDE	閃銀灰色	226	10	236	個	FD門
23	A增加		FD門鎖盒	HDGC/APCR	鋅合金	226	10	236	個	FD門
24			材質: SILICONE	J856-CWH-S31	黑色	1500	100	1600	個	生窗膠條
25			材質: SILICONE	J856-CWH-S32	黑色	4400	200	4600	米	生窗膠條
26				#9x1"圓頭鋼牙	A4-70	3156	200	3356	粒	窗組框

 美特鋁質有限公司 MIDI Aluminium Fabricator Ltd.	工程號:	J-859	計算:	HXL	日期:	4/8/2023	送呈:	施哥	
	地盤名稱:	后德站	核對:	AN	日期:	4/10/2023	副本:		
廠用配件B.M.表		項目類別:	后裝窗	批准:	日期:				
BM編號:	A/C Code: 版次 I						此BM依據EI4548A收施工圖大樣計		

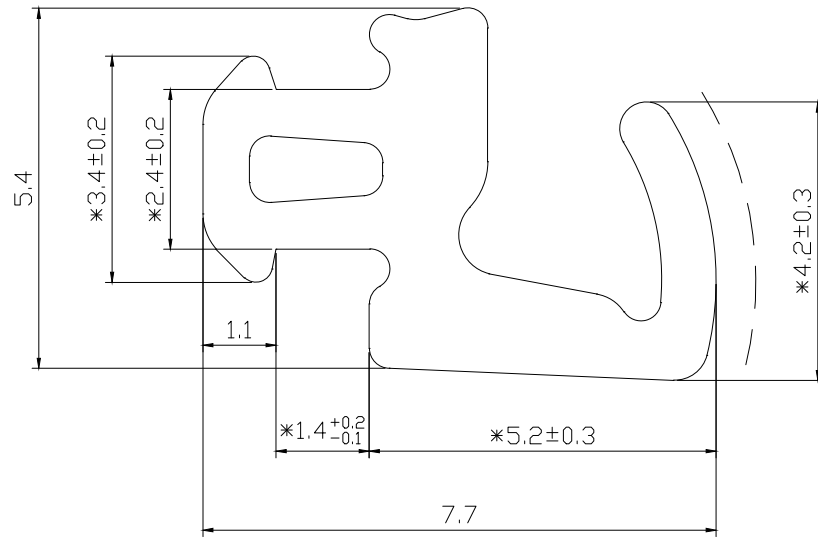
序號	修改標示	配件圖號	物料編號	配件名稱	顏色	實用	後備	總數	單位	備注
27				#9x1"平頭鋼牙	A4-70	1140	630	1770	粒	修百叶片
28				#8x4/5"平頭鋼牙	A4-70	800	50	850	粒	固定百葉玉於窗框
29				M5x10平頭機絲	A4-70	2336	200	2536	粒	窗玉组角
30	F增加			M5x20平頭機絲	A4-70	5600	300	5900	粒	FD玉组角
31				M5x12平頭機絲	A4-70	2514	300	2814	粒	修窗夾巴；
32				M5x25平頭機絲	A4-70	1300	100	1400	粒	夾企修夾通
33	B修改	要直径8的平头	请按附件资料订购	M5x12平頭機絲	A4-70	916	150	1066	粒	修扇撐
34	B增加	按螺丝头3mm	请按附件资料订购	M5x12圓頭機絲	A4-70	1550	150	1700	粒	修扇撐
35				M5X50平頭機絲	A4-70	800	30	830	粒	門企收夾通
36				M5x12圓頭機絲	A4-70	1800	50	1850	粒	修窗扣碼
37				M5x10圓頭機絲	A4-70	584	80	664	粒	修限位撐用
38				#8x3/8"圓頭鋼牙	A4-70	292	40	332	粒	修轉角器用
39				M5x10平頭機絲	A4-70	600	50	650	粒	用于固定扇撐定位巴
40				四寸保護膠紙	白色	58	30	88	卷	23m/卷
41				三寸保護膠紙	白色	158	30	188	卷	23m/卷
42				二寸保護膠紙	白色	150	30	180	卷	23m/卷
43				一寸保護膠紙	白色	180	30	210	卷	23m/卷
44				泡泡膠紙		8	5	13	卷	1mx100m/卷
45				透明膠紙		8	5	13	卷	45m/卷，配泡泡膠紙包裝用
46				#9x40平頭鋼牙	A4-70	800	50	850	粒	收反拍线

 美特鋁質有限公司 MIDI Aluminium Fabricator Ltd.	工程號:	J-859	計算:	HXL	日期:	4/8/2023	送呈:	施哥	
	地盤名稱:	后德站	核對:	AN	日期:	4/10/2023	副本:		
廠用配件B.M.表		項目類別:	后装窗	批准:	日期:				
BM編號:	A/C Code: 版次 I						此BM依據EI4548A收施工圖大樣計		

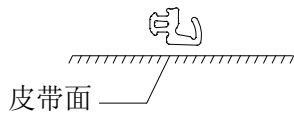
序號	修改標示	配件圖號	物料編號	配件名稱	顏色	實用	後備	總數	單位	備注
47				#8x3/8圓頭鋼牙	A4-70	800	50	850	粒	收反拍线挡胶铝角
48				M5x12圓头机丝	A4-70	390	50	440	粒	收窗沾
49				M5X15平頭機絲	A4-70	400	30	430	粒	收中企铁码
50	F修改長度			M5X15平頭機絲	A4-70	4800	100	4900	粒	收FD门较
51				#9x15圓頭鋼牙	A4-70	600	50	650	粒	收百葉后背板
52				DC791 防水膠	Bronze	100	10	110	支	反拍線防水用300ml / 支
53				DC791 防水膠	Bronze	120	10	130	支	窗組裝碰口，螺絲頭300ml / 支
54				M4x10平頭機絲	A4-70	352	100	452	粒	收锁芯（平头要6.2）
55				M5x20平頭機絲	A4-70	352	100	452	粒	收手柄于锁芯
56	A增加	丝吉利娅	HS-PORTAL 300LM	提伸门锁（单开门）		104	70	174	套	包含執手及挖抽 顏色: UCT543684XL-3
57				#9x1-1/4"圓頭鋼牙	A4-70	1664	200	1864	粒	趟门组框
58			请按附件资料订购	M5X20圓头机丝（小头）	A4-70	1850	100	1950	粒	用于收趟门勾企料
59				M5X15平头机丝	A4-70	3952	150	4102	粒	趟门玉组框
60				M5X30圓头机丝	A4-70	624	30	654	粒	收顶路轨
61	C修改		脚6.8mm 毛6mm高 黑色	毛條		3800	50	3850	米	框用 / 门玉用
62			材质: NEOPRENE	膠條J859-SD-G01		550	50	600	米	門玉勾企用
63	C修改		脚6.8mm 毛6mm高 黑色	毛條		250	50	300	米	門玉底用
64			材质: NEOPRENE	膠條J859-SD-G02		350	30	380	米	框用
65				膠粒718-SD-GU-01		850	50	900	个	門玉用

 美特鋁質有限公司 MIDI Aluminium Fabricator Ltd.	工程號:	J-859	計算:	HXL	日期:	4/8/2023	送呈:	施哥	
	地盤名稱:	后德站	核對:	AN	日期:	4/10/2023	副本:		
廠用配件B.M.表		項目類別:	后裝窗	批准:	日期:				
BM編號:		A/C Code: 版次 I					此BM依據EI4548A收施工圖大樣計		

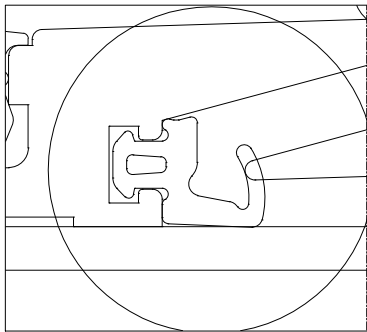
序號	修改標示	配件圖號	物料編號	配件名稱	顏色	實用	後備	總數	單位	備注
66	C修改	J859-SS-1	請按附件資料訂購	80*12*3不鏽鋼巴	304不鏽鋼	136	10	146	支	用于限位撐
67	A新增		FD門夾吧	9K-10322-12	鋅合金	904	30	934	個	FD門
68	A新增		FD門限開器	ITS96(L)	鋅合金	83	2	85	套	FD門(室外看右邊手柄)
69	A新增		FD門鎖盒	DCB/PCOR 外鎖	閃銀灰色	226	10	236	個	FD門
70	A新增		FD門鎖盒	DCB/PCIR 內鎖	閃銀灰色	226	10	236	個	FD門
71	A新增		FD門窗拈	833-CZ1	黑色	452	50	502	個	FD門
72	A新增		ASPR-13.8	多點鎖13.8mm	S.S	904	20	924	個	FD門
73	A新增		F-ML-3(不帶匙)	FD門鎖芯		226	10	236	個	FD門
74	E修改		859-LC-01a	窗拈	尼龍	200	50	250	個	FD門
75	E新增		833-CZ1	窗拈	尼龍	200	50	250	個	FD門
76	F新增			M5x18平頭機絲	A4-70	2000	100	2100	粒	收FD門較
77	I增加材質參照	(材質參照天榮站工程)	244675	限位粒	黑色	630	50	680	粒	趟門限位膠粒(一門/6粒)
78	I增加材質參照	(材質參照天榮站工程)	224563	頂封膠條	黑色	750	30	780	米	趟門頂收口用
79	H新增加			M5X22平頭機絲	A4-70	2500	100	2600	粒	收FD門較
80	I新增	硬度60±5	材質: SILICONE	膠條J859-SD-G03	黑色	550	50	600	米	門玉勾企用
81	I新增	硬度60±5	材質: SILICONE	膠條J859-SD-G04	黑色	350	30	380	米	框用



SCALE 10:1



SCALE 1:1



NOTES:

1. MATERIAL : SILICONE
2. HARDNESS: 60 ± 5
3. AREA = 20.06 SQ. MM

PROJECT / 工程名稱:

J859

DRAWING TITLE / 圖紙名稱:

GASKET DRAWING

SCALE / 比例: 10:1

GASKET DIE SCHEDULE

DATE / 日期: 2023-10-16

DRAWN / 繪製人: kin

JOB NO. / 工程編號:

J859

DWG. NO. / 圖紙編號:

J859-SD-G03

REV / 版次:

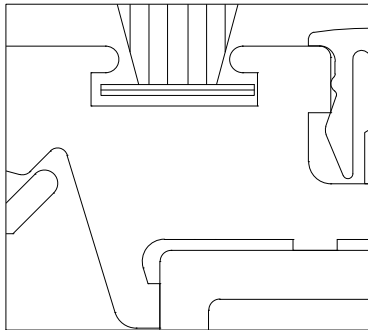
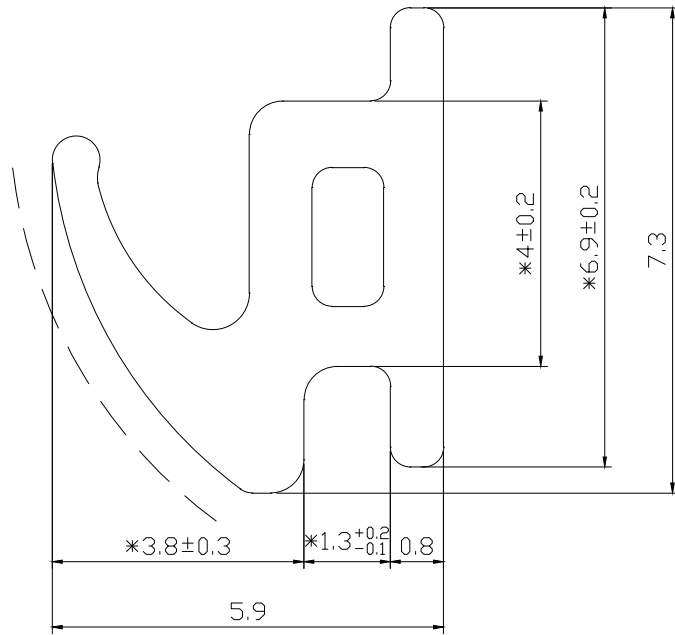
-

CHKD / 核對人: -



美特鋁質有限公司

MIDI Aluminium Fabricator Ltd.



包装方式：普通包装

NOTES:

1. MATERIAL : SILICONE
2. HARDNESS: 60±5
3. AREA = 20.06 SQ. MM

PROJECT / 工程名稱:

J859

DRAWING TITLE / 圖紙名稱:

GASKET DRAWING

SCALE / 比例: 10:1

GASKET DIE SCHEDULE

DATE / 日期: 2023-10-16

DRAWN / 繪製人: kin

JOB NO. / 工程編號:

J859


DWG. NO. / 圖紙編號:

J859-SD-G04

REV / 版次:

-

CHKD / 核對人: -


 美特鋁質有限公司
 MIDI Aluminium Fabricator Ltd.