



工程指示 / 要求簡箋 ENGINEER INSTRUCTIONS(E.I.)

工程指示編號:	EI-6177	修改版本:	A
工程編號:	HK-1138/23	工程名稱:	啟德6551
收件人:	生統	發件人:	nero
工程項目:	後裝窗 - 廠用配件	日期:	22/05/2023

<input type="checkbox"/> 原合約工程包	<input type="checkbox"/> 原合約工程加 / 減賬 QT-	<input type="checkbox"/> 新工程報價 QT-
---------------------------------	--	------------------------------------

信件批核號碼/圖紙參考編號:	批核模具圖紙編號:
客戶指示附件:	管理內部批簽署:

<input type="checkbox"/> 初步鋁料 B.M.	<input type="checkbox"/> 加工拆圖, 然後生產	<input type="checkbox"/> 尺寸表
<input type="checkbox"/> 正式鋁料 B.M.	<input type="checkbox"/> 技術上資料/指示	<input type="checkbox"/> 報價
<input type="checkbox"/> 配件 B.M.	<input type="checkbox"/> 樣辦或貨品說明書	<input type="checkbox"/> 分判合約
<input type="checkbox"/> 其他:		

內容: 請按附件修改資料訂購。
完成上列要求日期: ASAP

國內

<input type="checkbox"/> 生產技術總監	<input type="checkbox"/> 連附件	<input type="checkbox"/> 技術部	<input type="checkbox"/> 連附件	<input type="checkbox"/> 生產部	<input type="checkbox"/> 連附件
<input type="checkbox"/> 採購部	<input type="checkbox"/> 連附件	<input checked="" type="checkbox"/> 生產統籌部	<input checked="" type="checkbox"/> 連附件	<input type="checkbox"/> 報關組	<input type="checkbox"/> 連附件
<input type="checkbox"/> 質檢部	<input type="checkbox"/> 連附件	<input type="checkbox"/> 會計部	<input type="checkbox"/> 連附件	<input type="checkbox"/> 機械設計部	<input type="checkbox"/> 連附件
<input type="checkbox"/> 香港辦	<input type="checkbox"/> 連附件	<input type="checkbox"/> 其他:			

香港

<input type="checkbox"/> 行政部	<input type="checkbox"/> 連附件	<input type="checkbox"/> 會計部	<input type="checkbox"/> 連附件	<input type="checkbox"/> 統籌部	<input type="checkbox"/> 連附件	<input type="checkbox"/> 工程部	<input type="checkbox"/> 連附件
<input type="checkbox"/> 採購部	<input type="checkbox"/> 連附件	<input type="checkbox"/> QS部	<input type="checkbox"/> 連附件	<input type="checkbox"/> 地盤管理	<input type="checkbox"/> 連附件	<input type="checkbox"/> 維修部	<input type="checkbox"/> 連附件


*發件人簽署:	*組別成員批核簽署:
傳遞編號: HK-1138/23	項目經理簽署:

 美特鋁質有限公司 MIDI Aluminium Fabricator Ltd.	工程號:	J-859	計算:	HXL	日期:	4/8/2023	送呈:	施哥	
	地盤名稱:	后德站	核對:	AN	日期:	4/10/2023	副本:		
廠用配件B.M.表	項目類別:	后裝窗	批准:		日期:				
BM編號:	A/C Code: 版次 A 2023.05.17						此BM依據EI4548A收施工圖大樣計		

序號	修改標示	配件圖號	物料編號	配件名稱	顏色	實用	後備	總數	單位	備注
1	A增加		立興MLDFOB-18正常款	50/70窗手柄(不分左右,平開窗用)	閃銀灰色	166	10	176	個	配相關螺絲(用于SH TH)
5	A增加		立興GTA0-50	25mm平收單向傳動器	鋅合金	166	10	176	個	配相關螺絲
6	A增加		4005/737	50/70窗拈(共用)	黑色	370	20	390	個	SH窗/1個, TH窗/4個
8	A增加		立興 NBSF	窗框扣碼(大)	黑色	430	20	450	個	SH窗3對 TH窗2對
9	A增加		立興 NBSS	窗玉扣碼(16mm)	黑色	430	20	450	個	SH窗3對 TH窗2對
10	A減少		立興 ACPR-13.5	多點鎖13.5mm高傳動珠	S.S	838	50	888	個	SH鎖3點 TH鎖8點
11	A減少		立興 KMPI / ABCR	多點鎖鎖座	電光鉻	838	50	888	個	SH鎖3點 TH鎖8點
12			立興 MPCS-L-AC	左轉角器	電珍珠鉻	68	5	73	支	TH窗用
13			立興 MPCS-R-AC	右轉角器	電珍珠鉻	68	5	73	支	TH窗用
14			立興伸縮支撐	TRST10	不鏽鋼	136	10	146	隻	TH窗用
15			立興HYLS-16	HYLS-16"扇撐	不鏽鋼	22	0	22	支	SH窗用
16			立興HHMS-N-14	HHMS-N-14"扇撐	不鏽鋼	134	10	144	支	SH窗用(玉寬450)
17			立興HYLP14-L	HYLP14-L"扇撐	不鏽鋼	68	5	73	支	TH窗用
18			立興HYLP14-R	HYLP14-R"扇撐	不鏽鋼	68	5	73	支	TH窗用
19	A增加		門較	DHMAN	鋅合金	904	20	924	個	FD門
20	A減少		FD門限開器	ITS96	鋅合金	143	10	153	套	FD門(室外看左邊手柄)
21	A增加		FD門執手	HFRE-OUTSIDE	閃銀灰色	226	10	236	個	FD門
22	A增加		FD門執手	HFRS-INSIDE	閃銀灰色	226	10	236	個	FD門
23	A增加		FD門鎖盒	HDGC/APCR	鋅合金	226	10	236	個	FD門
24			材質: SILICONE	J856-CWH-S31	黑色	1500	100	1600	個	生窗膠條
25			材質: SILICONE	J856-CWH-S32	黑色	4400	200	4600	米	生窗膠條
26				#9x1"圓頭鋼牙	A4-70	3156	200	3356	粒	窗組框

 美特鋁質有限公司 MIDI Aluminium Fabricator Ltd.	工程號:	J-859	計算:	HXL	日期:	4/8/2023	送呈:	施哥	
	地盤名稱:	后德站	核對:	AN	日期:	4/10/2023	副本:		
廠用配件B.M.表		項目類別:	后裝窗	批准:	日期:				
BM編號:	A/C Code: 版次 A 2023.05.17						此BM依據EI4548A收施工圖大樣計		

序號	修改標示	配件圖號	物料編號	配件名稱	顏色	實用	後備	總數	單位	備注
27				#9x1"平頭鋼牙	A4-70	1140	630	1770	粒	修百叶片
28				#8x4/5"平頭鋼牙	A4-70	800	50	850	粒	固定百葉玉於窗框
29				M5x10平頭機絲	A4-70	2336	200	2536	粒	窗玉组角
30				M5x20平頭機絲	A4-70	3600	300	3900	粒	FD玉组角
31				M5x12平頭機絲	A4-70	2514	300	2814	粒	修窗夾巴；
32				M5x25平頭機絲	A4-70	1300	100	1400	粒	夾企修夾通
33				M5x10平頭機絲	A4-70	936	100	1036	粒	修扇撐
34		此款圓頭有高度要求	請按附件資料訂購	M5x12圓頭機絲	A4-70	1434	66	1500	粒	修扇撐
35				M5X50平頭機絲	A4-70	800	30	830	粒	門企收夾通
36				M5x12圓頭機絲	A4-70	1800	50	1850	粒	修窗扣碼
37				M5x10圓頭機絲	A4-70	584	80	664	粒	修限位撐用
38				#8x3/8"圓頭鋼牙	A4-70	292	40	332	粒	修轉角器用
39				M5x10平頭機絲	A4-70	600	50	650	粒	用于固定扇撐定位巴
40				四寸保護膠紙	白色	58	30	88	卷	23m/卷
41				三寸保護膠紙	白色	158	30	188	卷	23m/卷
42				二寸保護膠紙	白色	150	30	180	卷	23m/卷
43				一寸保護膠紙	白色	180	30	210	卷	23m/卷
44				泡泡膠紙		8	5	13	卷	1mx100m/卷
45				透明膠紙		8	5	13	卷	45m/卷，配泡泡膠紙包裝用
46				#9x40平頭鋼牙	A4-70	800	50	850	粒	收反拍線

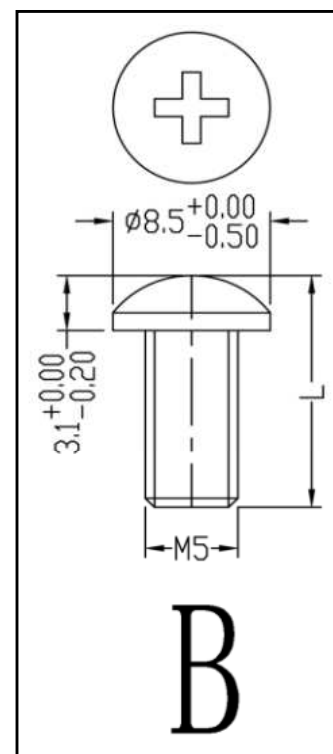
 美特鋁質有限公司 MIDI Aluminium Fabricator Ltd.	工程號:	J-859	計算:	HXL	日期:	4/8/2023	送呈:	施哥	
	地盤名稱:	后德站	核對:	AN	日期:	4/10/2023	副本:		
廠用配件B.M.表	項目類別:	后装窗	批准:		日期:				
BM編號:	A/C Code: 版次 A 2023.05.17						此BM依據EI4548A收施工圖大樣計		

序號	修改標示	配件圖號	物料編號	配件名稱	顏色	實用	後備	總數	單位	備注
47				#8x3/8圓頭鋼牙	A4-70	800	50	850	粒	收反拍线挡胶铝角
48				M5x12圆头机丝	A4-70	390	50	440	粒	收窗沾
49				M5X15平頭機絲	A4-70	400	30	430	粒	收中企铁码
50				M5X12平頭機絲	A4-70	4800	100	4900	粒	收FD门较
51				#9x15圓頭鋼牙	A4-70	600	50	650	粒	收百葉后背板
52				DC791 防水膠	Bronze	100	10	110	支	反拍線防水用300ml / 支
53				DC791 防水膠	Bronze	120	10	130	支	窗組裝碰口，螺絲頭300ml / 支
54				M4x10平頭機絲	A4-70	352	100	452	粒	收锁芯（平头要6.2）
55				M5x20平頭機絲	A4-70	352	100	452	粒	收手柄于锁芯
56	A增加	丝吉利娅	HS-PORTAL 300LM	提伸门锁（单开门）		104	70	174	套	包含執手及挖抽 顏色: UCT543684XL-3
57				#9x1-1/4"圓頭鋼牙	A4-70	1664	200	1864	粒	趟门组框
58				M5X20圆头机丝（小头）	A4-70	1850	100	1950	粒	用于收趟门勾企料
59				M5X15平头机丝	A4-70	3952	150	4102	粒	趟门玉组框
60				M5X30圆头机丝	A4-70	624	30	654	粒	收顶路轨
61			7(寬) X7.5 (毛長) MM	毛條J859-MT-G01		3800	50	3850	米	框用 / 門玉用
62			材質: NEOPRENE	膠條J859-SD-G01		550	50	600	米	門玉勾企用
63		長度待定		毛條J859-MT-G02		250	50	300	米	門玉底用
64			材質: NEOPRENE	膠條J859-SD-G02		350	30	380	米	框用
65				膠粒718-SD-GU-01		850	50	900	个	門玉用

 美特鋁質有限公司 MIDI Aluminium Fabricator Ltd.	工程號:	J-859	計算:	HXL	日期:	4/8/2023	送呈:	施哥	
	地盤名稱:	后德站	核對:	AN	日期:	4/10/2023	副本:		
廠用配件B.M.表		項目類別:	后装窗	批准:	日期:				
BM編號:		A/C Code: 版次 A 2023.05.17					此BM依據EI4548A收施工圖大樣計		

序號	修改標示	配件圖號	物料編號	配件名稱	顏色	實用	後備	總數	單位	備注
66	A增加		不銹鋼巴	80*12*3巴	316不鏽鋼	136	10	146	支	用于限位撐
67	A新增		FD门夹吧	9K-10322-12	鋅合金	904	30	934	个	FD门
68	A新增		FD门限开器	ITS96	鋅合金	83	2	85	套	FD门 (室外看右边手柄)
69	A新增		FD门锁盒	DCB/PCOR 外锁	閃銀灰色	226	10	236	個	FD门
70	A新增		FD门锁盒	DCB/PCIR 内锁	閃銀灰色	226	10	236	個	FD门
71	A新增		FD门窗拈	833-CZ1	黑色	452	50	502	個	FD门
72	A新增		ASPR-13.8	多点锁13.8mm	S.S	904	20	924	個	FD门
73	A新增		F-ML-3 (不帶匙)	FD门锁芯		226	10	236	個	FD门
74										

J859後裝窗配件立興螺絲"B"圓頭數量細數			
扇撐形號	扇撐數量	每支扇撐用的螺絲"B"的數量	扇撐數量x螺絲"B"數量
HYLS-16	22	6	132
HHMS-N-14	144	6	864
HYLP14-L	73	3	219
HYLP14-R	73	3	219
			1434





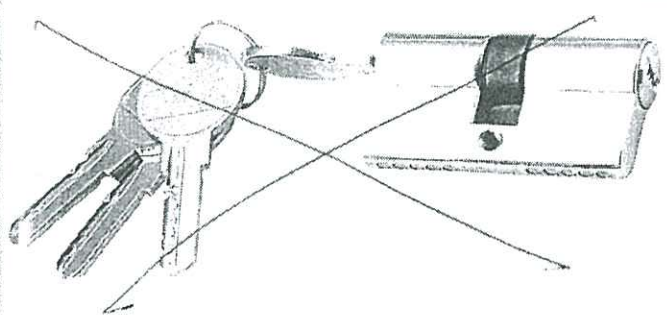
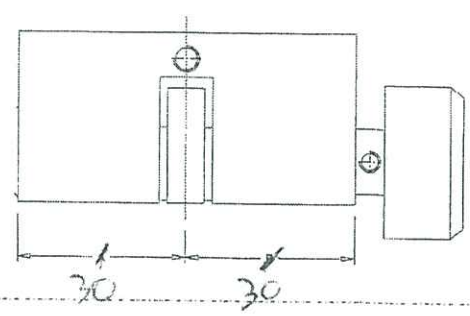
EF-ML-3



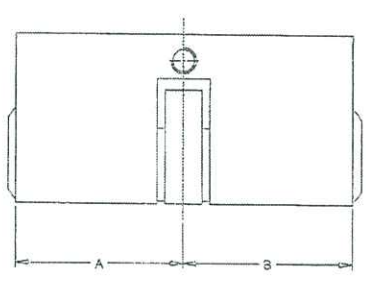
不带匙

锁芯 功能：~~一边带匙~~，一边带手轮

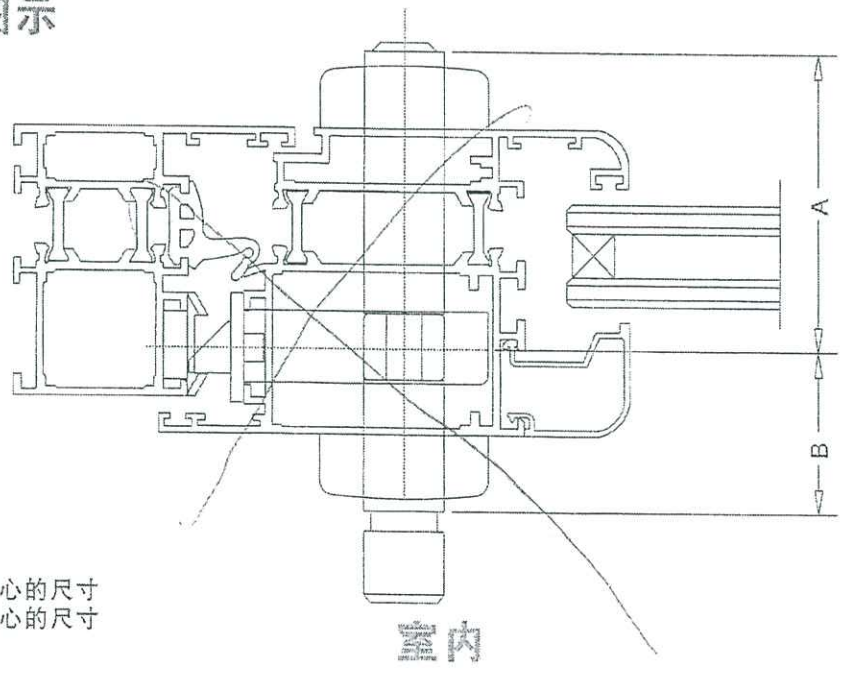
图例 SK-01



锁芯 功能：两边带匙



锁芯使用图示



注：
A为钥匙一边到中心的尺寸
B为手轮一边到中心的尺寸