



工程指示 / 要求簡箋 ENGINEER INSTRUCTIONS(E.I.)

工程指示編號:	EI- 6164	修改版本:	E
	HK- 12P3 / 23		
工程編號:	J 859	工程名稱:	啟德6551
收件人:	maggie lor & 王良	發件人:	nero
工程項目:	後裝趟門 - 確認模圖 (JMA)	日期:	07/06/2023

<input type="checkbox"/> 原合約工程包	<input type="checkbox"/> 原合約工程加 / 減脹 QT-	<input type="checkbox"/> 新工程報價 QT-
---------------------------------	--	------------------------------------

信件批核號碼/圖紙參考編號:	批核模具圖紙編號:
客戶指示附件:	管理內部批簽署:

<input type="checkbox"/> 初步鋁料 B.M.	<input type="checkbox"/> 加工拆圖, 然後生產	<input type="checkbox"/> 尺寸表
<input type="checkbox"/> 正式鋁料 B.M.	<input type="checkbox"/> 技術上資料/指示	<input type="checkbox"/> 報價
<input type="checkbox"/> 配件 B.M.	<input type="checkbox"/> 樣辦或貨品說明書	<input type="checkbox"/> 分判合約
<input type="checkbox"/> 其他:		

內容:

圖紙內氣碳數據有誤, 堅美要求再確認圖紙
現再確認以下模圖:

1. X86442
2. X86447

完成上列要求日期: 07/06/2023

國內

<input type="checkbox"/> 生產技術總監	<input type="checkbox"/> 連附件	<input type="checkbox"/> 技術部	<input type="checkbox"/> 連附件	<input type="checkbox"/> 生產部	<input type="checkbox"/> 連附件
<input type="checkbox"/> 採購部	<input type="checkbox"/> 連附件	<input type="checkbox"/> 生產統籌部	<input type="checkbox"/> 連附件	<input type="checkbox"/> 報關組	<input type="checkbox"/> 連附件
<input checked="" type="checkbox"/> 質檢部	<input checked="" type="checkbox"/> 連附件	<input type="checkbox"/> 會計部	<input type="checkbox"/> 連附件	<input type="checkbox"/> 機械設計部	<input type="checkbox"/> 連附件
<input type="checkbox"/> 香港辦	<input type="checkbox"/> 連附件	<input type="checkbox"/> 其他:			

香港

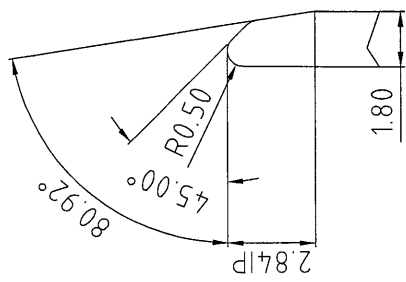
<input type="checkbox"/> 行政部	<input type="checkbox"/> 連附件	<input type="checkbox"/> 會計部	<input type="checkbox"/> 連附件	<input type="checkbox"/> 統籌部	<input type="checkbox"/> 連附件	<input type="checkbox"/> 工程部	<input type="checkbox"/> 連附件
<input checked="" type="checkbox"/> 採購部	<input checked="" type="checkbox"/> 連附件	<input type="checkbox"/> QS部	<input type="checkbox"/> 連附件	<input type="checkbox"/> 地盤管理	<input type="checkbox"/> 連附件	<input type="checkbox"/> 維修部	<input type="checkbox"/> 連附件

*發件人簽署:	*組別成員批核簽署:
傳遞編號: <i>HK-12P3/23</i>	項目經理簽署: <i>[Signature]</i>

型号: CKHK18772
SECTION NO.

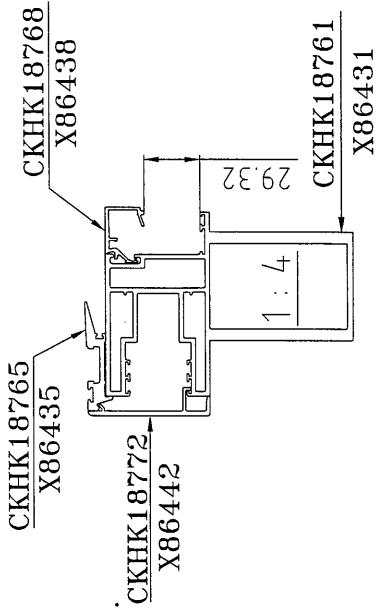
If client stops ordering this profile for more than two years, JMA will have the right to scrap this mould. 如果客户2年时间停止订料, 坚美有权报废模具
注: 此图如有改动, 请勿签名确认!

更改号	改图日期	说明	签名	更新日期

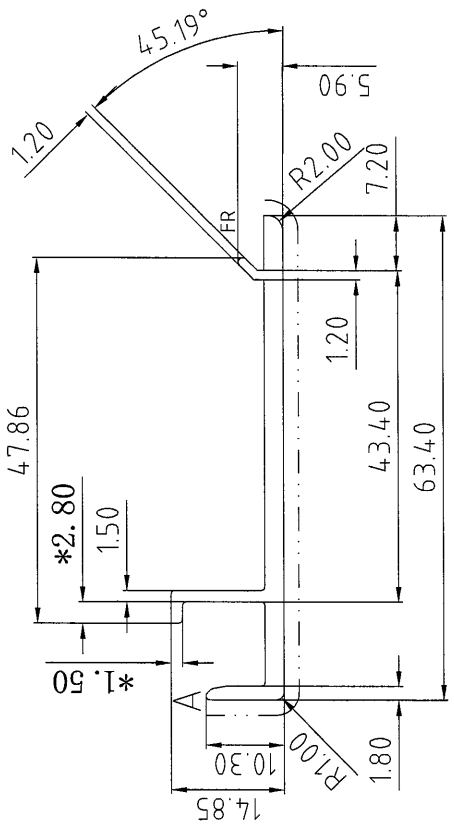


A-4:1

装配尺寸按客户要求, 我司不能保证装配无误!
assembly dimensions will be made according to client's requirement.
JMA can't guarantee perfect assemblage.



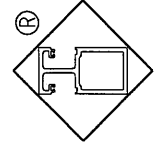
美特铝质有限公司	
承認圖面	
日期	7/6-2023



表面处理: 氟碳喷涂
Surface Treatment: PVF2
氟碳/喷涂周长为 (B): 109.08 mm
PVDF/Coating Perimeter:
*表示重要装配尺寸, 以实配为准
"*" Indicates Critical Dimensions,
Actual assembly prevail
- - - - - 表示装饰面
- - - - - Exposed Surface
所有尺寸都以毫米为标准。
Unit of Measure:mm

未注圆角为: R0.50
Unspec. Corners
未注实体公称壁厚: 2.50^{+0.25}_{-0.20}
Unspec. Solid Wall Thickness
未注空腔公称壁厚:
Unspec. Hollow Wall Thickness
所有图中FR表示满圆
All FR Denote Round.

检查标准按: BS EN 755-9 高精度
Test Standard: BS EN 755-9 高精度



Guangdong JMA Aluminium Profile Factory (Group) Co., Ltd.

合金状态 ALLOY	6063-T5	计量方式 Weighing method	理论重量 Theoretical weight
比例 SCALE	1:1	面积 AREA (mm ²)	198.11
需求号 REF. NO.	EQ392520B	外周长 OUT PERIM. (mm)	181.80
外接圆 OUT RAD. NO.	φ64	线密度 EST. WT. (kg/m)	φ.537

设计 DESIGN	董锦荣	2023.04.17	型材类型 ALU. TYPE	幕墙料
绘图 DRAWING	何永全	2023.05.19	型材名称 ALU. NAME	
审核 AUDITING	黄夏东	2023.06.01	客户名称 CLIENT	美特
批准 APPROVED			图号编号: CLIENT	X86442

