

工程指示 / 要求簡箋 ENGINEER INSTRUCTIONS(E.I.)

工程指示編號:	EI- 6090 / 23	修改版本:	-
	HK- 0870 / 23		
工程編號:	J 859	工程名稱:	啟德6551
收件人:	生統	發件人:	nero
工程項目:	後裝趟門 - Sales Mock UP用趟門 鋁料	日期:	26/04/2023

<input type="checkbox"/> 原合約工程包	<input type="checkbox"/> 原合約工程加 / 減賬 QT-	<input type="checkbox"/> 新工程報價 QT-
---------------------------------	--	------------------------------------

信件批核號碼/圖紙參考編號:	批核模具圖紙編號:
客戶指示附件:	管理內部批簽署:

<input type="checkbox"/> 初步鋁料 B.M.	<input type="checkbox"/> 加工拆圖, 然後生產	<input type="checkbox"/> 尺寸表
<input type="checkbox"/> 正式鋁料 B.M.	<input type="checkbox"/> 技術上資料/指示	<input type="checkbox"/> 報價
<input type="checkbox"/> 配件 B.M.	<input type="checkbox"/> 樣辦或貨品說明書	<input type="checkbox"/> 分判合約
<input type="checkbox"/> 其他:		

內容: \*加急, Sales Mock UP用  
請按附件資料訂購通用鋁料, 並噴上顏色。

鋁料請於10/05/2023或之前完成並送以下地址:  
送貨地址: 香港柯士甸道1號環球貿易廣場51樓  
卸貨區: B1卸貨區  
收貨人: Vincent 聯絡電話: 6080 9821 或 收貨人: Oscar 聯絡電話: 9613 6614  
(送貨前需提前數天聯絡收貨人)

完成上列要求日期: 10/05/2023


國內

<input type="checkbox"/> 生產技術總監	<input type="checkbox"/> 連附件	<input type="checkbox"/> 技術部	<input type="checkbox"/> 連附件	<input type="checkbox"/> 生產部	<input type="checkbox"/> 連附件
<input type="checkbox"/> 採購部	<input type="checkbox"/> 連附件	<input checked="" type="checkbox"/> 生產統籌部	<input checked="" type="checkbox"/> 連附件	<input type="checkbox"/> 報關組	<input type="checkbox"/> 連附件
<input type="checkbox"/> 質檢部	<input type="checkbox"/> 連附件	<input type="checkbox"/> 會計部	<input type="checkbox"/> 連附件	<input type="checkbox"/> 機械設計部	<input type="checkbox"/> 連附件
<input type="checkbox"/> 香港辦	<input type="checkbox"/> 連附件	<input type="checkbox"/> 其他:			

香港

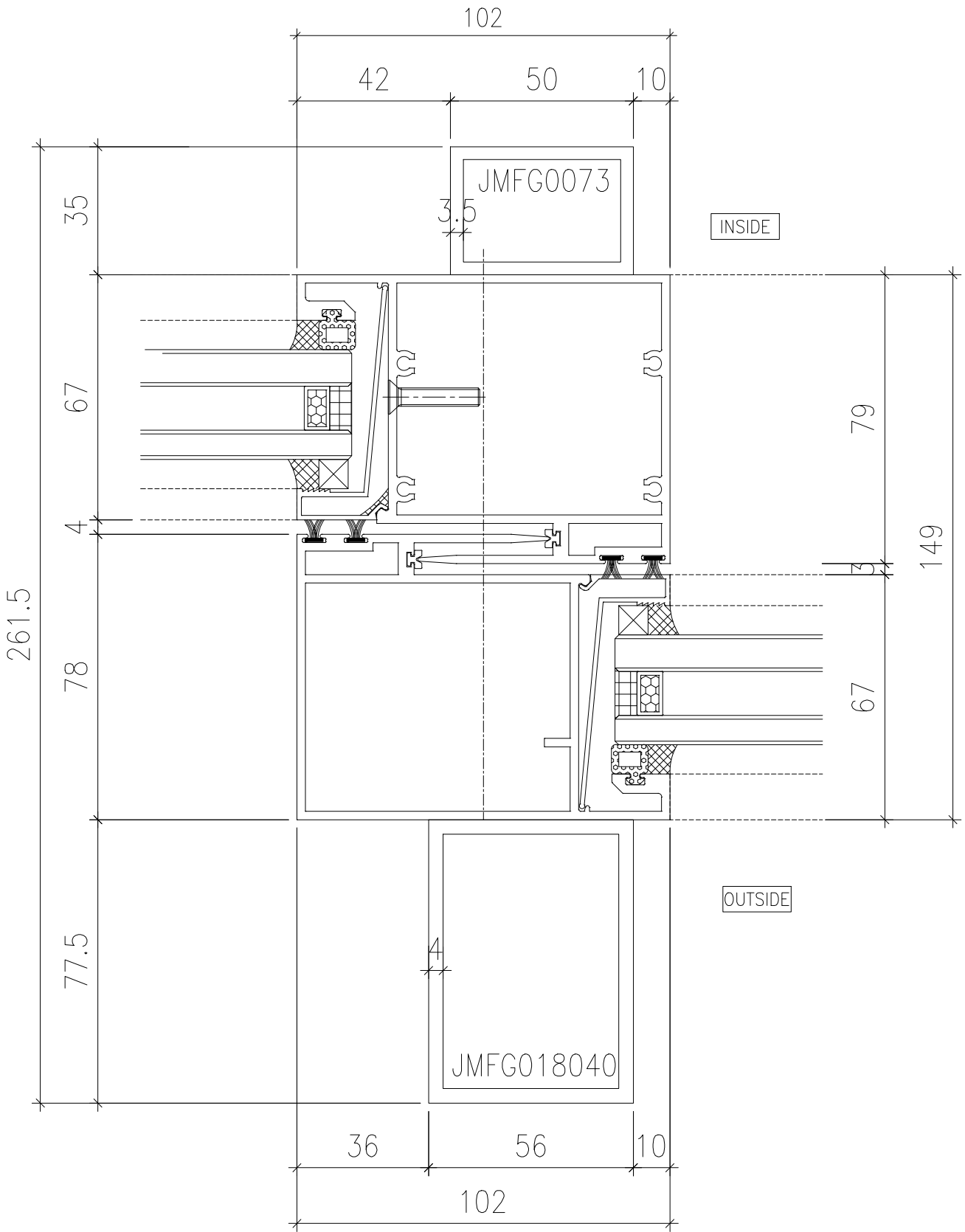
<input type="checkbox"/> 行政部	<input type="checkbox"/> 連附件	<input type="checkbox"/> 會計部	<input type="checkbox"/> 連附件	<input type="checkbox"/> 統籌部	<input type="checkbox"/> 連附件	<input type="checkbox"/> 工程部	<input type="checkbox"/> 連附件
<input type="checkbox"/> 採購部	<input type="checkbox"/> 連附件	<input type="checkbox"/> QS部	<input type="checkbox"/> 連附件	<input type="checkbox"/> 地盤管理	<input type="checkbox"/> 連附件	<input type="checkbox"/> 維修部	<input type="checkbox"/> 連附件

*發件人簽署:	*組別成員批核簽署:
傳遞編號: H/0870 / 23	項目經理簽署:

	工程號:	J-859	計算:	陳梓豪	日期:	26-Apr-23	送呈:	施哥
	地盤名稱:	啟德6551	核對:	练松文	日期:	27-Apr-23	副本:	
地盤用鋁型材B.M.表	項目類別:	售樓處趟門樣辦	批准:	林仁安	日期:	28-Apr-23		
BM編號:	A/C Code:		有顏色鋁料(Kg): 11.343		無顏色鋁料(Kg): 0.00		V.F總面積(米 <sup>2</sup> ): 1.09	

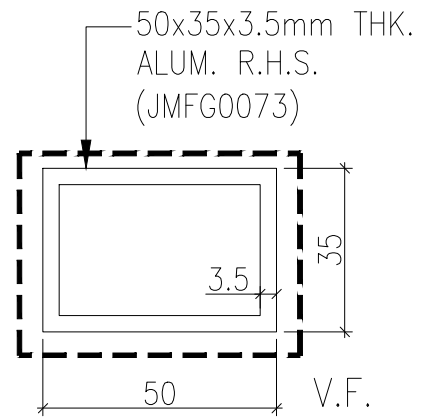
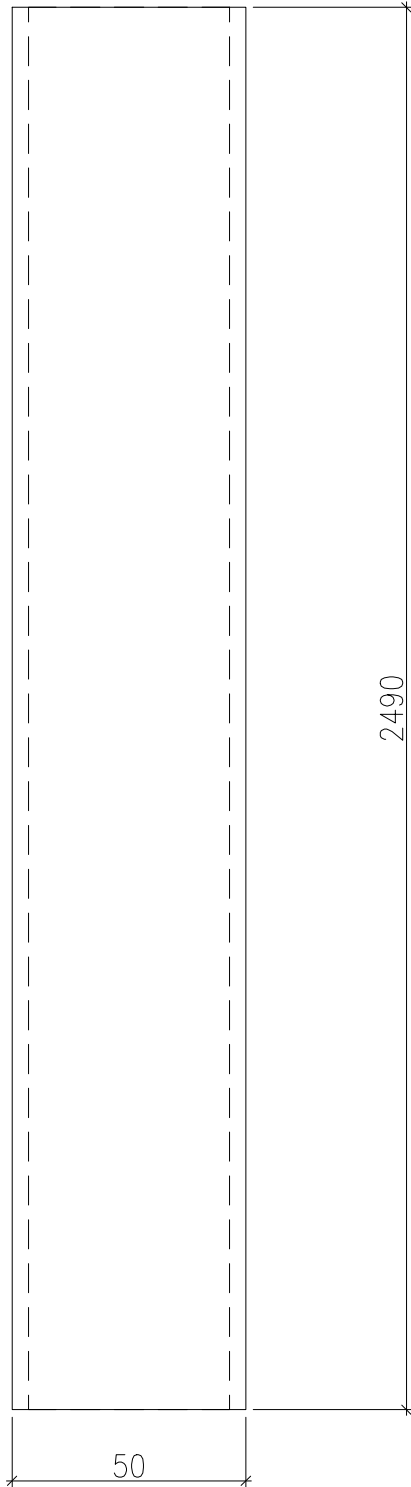
序號	修改標示	物料編號	鋁料名稱	顏色	合金狀態	長度 (mm)	數量 (支)			重量(Kgs)		V.F.(米 <sup>2</sup> )		備注
							實用	後備	總數	Kg/M	總重量	米 <sup>2</sup> /米	Total_V.F.	
1			JMFG0073	UCT853684XL-3 (深閃銀色金屬)	6063-T6	2490	2	0	2	1.598	7.95804	0.170	0.8466	
2			JMFG018040	UCT853684XL-3 (深閃銀色金屬)	6063-T6	2380	2	0	2	2.939	13.990	0.267	1.271	
3			JMFG0073	UCT853684XL-3 (深閃銀色金屬)	6063-T6	2500	1	0	1	1.598	3.995	0.170	0.425	
4			JMFG018040	UCT853684XL-3 (深閃銀色金屬)	6063-T6	2500	1	0	1	2.939	7.348	0.267	0.668	
以下空白														

CONFIRM BY ARCH



 美特鋁質有限公司 MIDI Aluminium Fabricator Ltd.				類別		物料號	-	
				制圖	YI	2023-04-25	圖號	J859-SF-SD1
修改				復核	-	-	供應商	-
日期				批准			描圖	

數量: 2

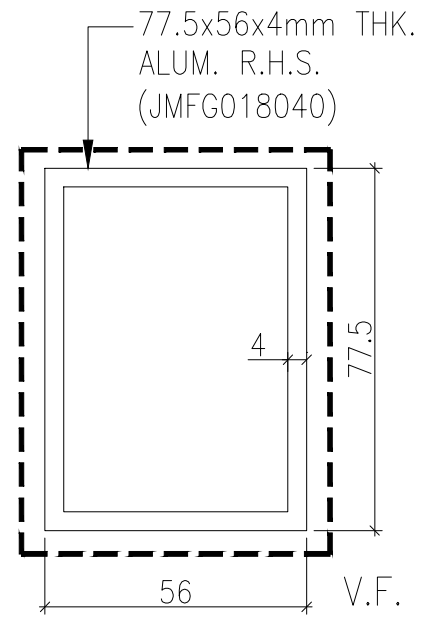
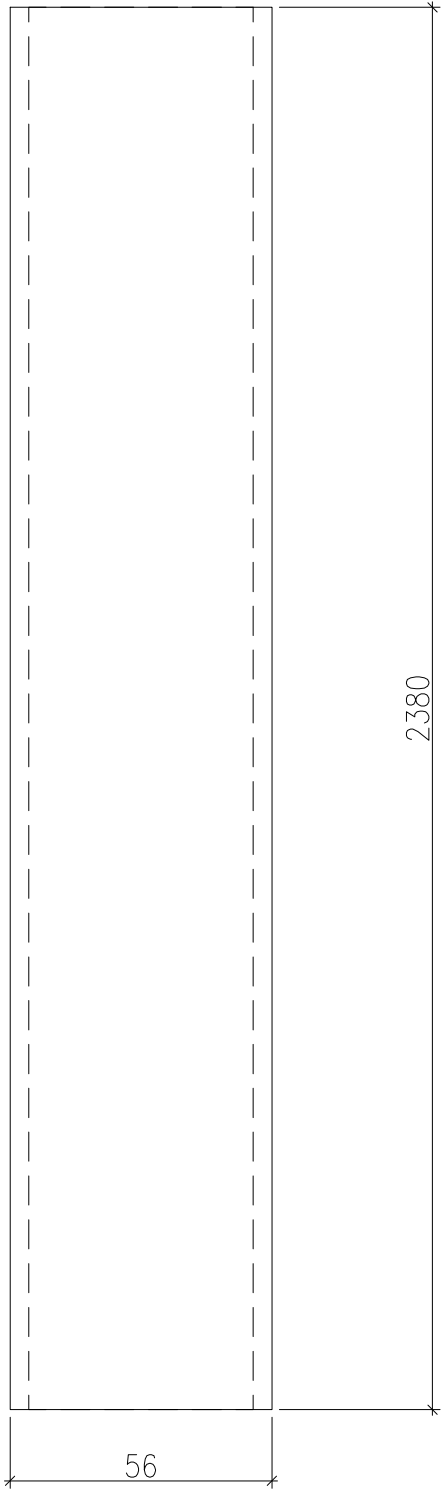


SECTION

工程號	J-859	地盤	啓德6551	採 用	附 件	
名稱	辦房趟門修正方案					
材料	50x35x3.5mm THK. 鋁扁通		地盤			
顏色			工廠			

 美特鋁質有限公司 MIDI Aluminium Fabricator Ltd.				類別		物料號	-	
				制圖	YI	2023-04-25	圖號	J859-SF-SD2
修改				復核	-	-	供應商	-
日期				批准			描圖	

數量: 2

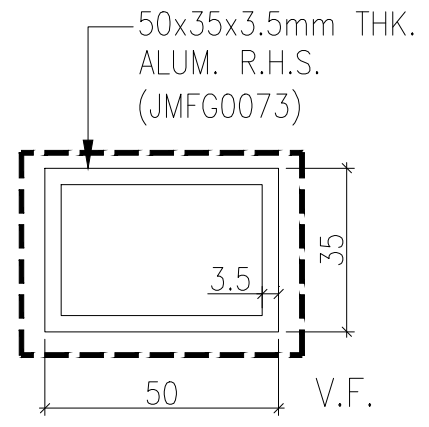
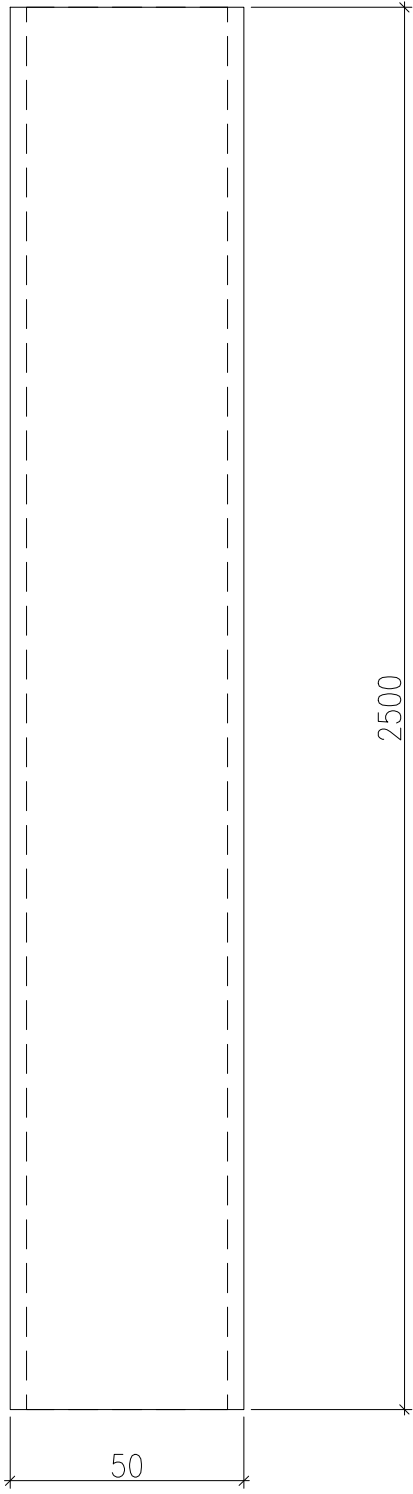


SECTION

工程號	J-859	地盤	啓德6551	採 用	附 件		
名稱	辦房趟門修正方案						
材料	77.5x56x4mm THK. 鋁扁通		地盤				
顏色			工廠				

 美特鋁質有限公司 MIDI Aluminium Fabricator Ltd.				類別		物料號	—	
				制圖	YI	2023-04-25	圖號	J859-SF-SD3
修改				復核	—	—	供應商	—
日期				批准			描圖	

數量: 1

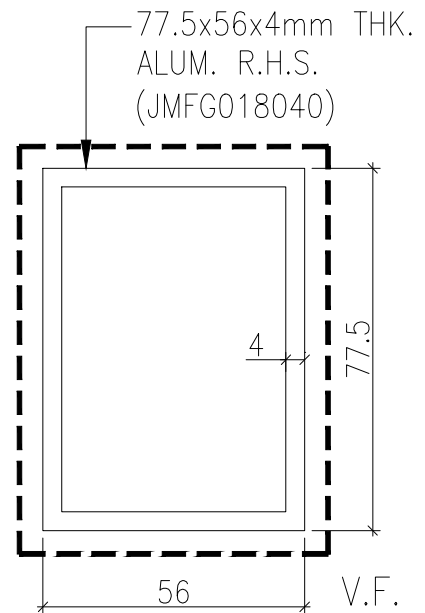
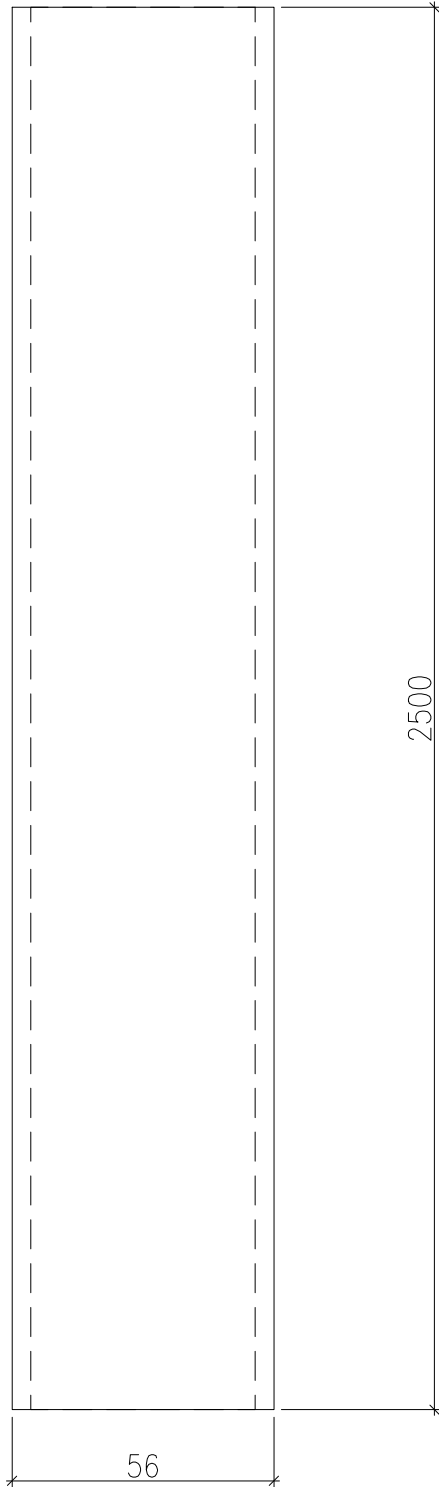


SECTION

工程號	J-859	地盤	啓德6551	採 用	附 件		
名稱	辦房趟門修正方案						
材料	50x35x3.5mm THK. 鋁扁通		地盤				
顏色			工廠				

 美特鋁質有限公司 MIDI Aluminium Fabricator Ltd.				類別		物料號	-	
				制圖	YI	2023-04-25	圖號	J859-SF-SD4
修改				復核	-	-	供應商	-
日期				批准			描圖	

數量: 1



SECTION

工程號	J-859	地盤	啓德6551	採 用	附 件		
名稱	辦房趟門修正方案						
材料	77.5x56x4mm THK. 鋁扁通		地盤				
顏色			工廠				