



工程指示 / 要求簡箋 ENGINEER INSTRUCTIONS(E.I.)

工程指示編號:	EI- 6006	修改版本:	B
	HK- /		
工程編號:	J 859	工程名稱:	啟德6551
收件人:	Maggie lor	發件人:	nero
工程項目:	後裝趟門 - 繪畫模圖	日期:	11/05/2023

<input type="checkbox"/> 原合約工程包	<input type="checkbox"/> 原合約工程加 / 減賬 QT-	<input type="checkbox"/> 新工程報價 QT-
---------------------------------	--	------------------------------------

信件批核號碼/圖紙參考編號:	批核模具圖紙編號:
客戶指示附件:	管理內部批簽署:

<input type="checkbox"/> 初步鋁料 B.M.	<input type="checkbox"/> 加工拆圖, 然後生產	<input type="checkbox"/> 尺寸表
<input type="checkbox"/> 正式鋁料 B.M.	<input type="checkbox"/> 技術上資料 / 指示	<input type="checkbox"/> 報價
<input type="checkbox"/> 配件 B.M.	<input type="checkbox"/> 樣辦或貨品說明書	<input type="checkbox"/> 分判合約
<input type="checkbox"/> 其他:		

內容: 請按附件資料修改以下模號模圖: 1. X86429 2. X86432 3. X86433 4. X86443 5. X86447 完成上列要求日期: 11/05/2023

國內

<input type="checkbox"/> 生產技術總監	<input type="checkbox"/> 連附件	<input type="checkbox"/> 技術部	<input type="checkbox"/> 連附件	<input type="checkbox"/> 生產部	<input type="checkbox"/> 連附件
<input type="checkbox"/> 採購部	<input type="checkbox"/> 連附件	<input type="checkbox"/> 生產統籌部	<input type="checkbox"/> 連附件	<input type="checkbox"/> 報關組	<input type="checkbox"/> 連附件
<input type="checkbox"/> 質檢部	<input type="checkbox"/> 連附件	<input type="checkbox"/> 會計部	<input type="checkbox"/> 連附件	<input type="checkbox"/> 機械設計部	<input type="checkbox"/> 連附件
<input type="checkbox"/> 香港辦	<input type="checkbox"/> 連附件	<input type="checkbox"/> 其他:			

香港

<input type="checkbox"/> 行政部	<input type="checkbox"/> 連附件	<input type="checkbox"/> 會計部	<input type="checkbox"/> 連附件	<input type="checkbox"/> 統籌部	<input type="checkbox"/> 連附件	<input type="checkbox"/> 工程部	<input type="checkbox"/> 連附件
<input checked="" type="checkbox"/> 採購部	<input checked="" type="checkbox"/> 連附件	<input type="checkbox"/> QS部	<input type="checkbox"/> 連附件	<input type="checkbox"/> 地盤管理	<input type="checkbox"/> 連附件	<input type="checkbox"/> 維修部	<input type="checkbox"/> 連附件

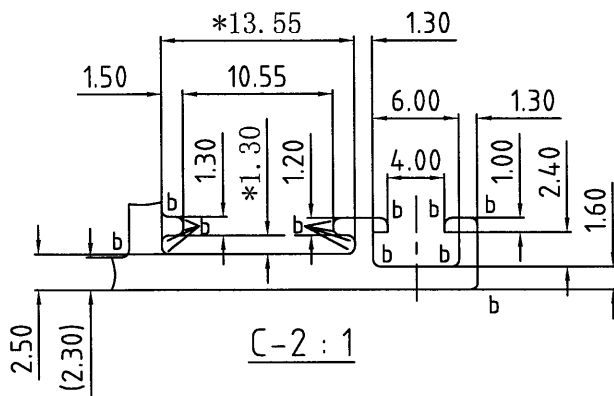
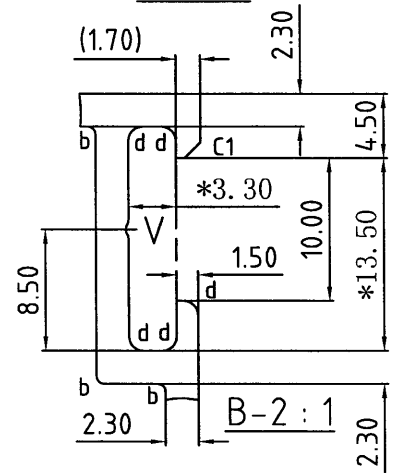
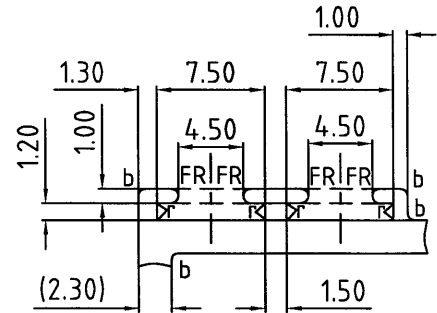
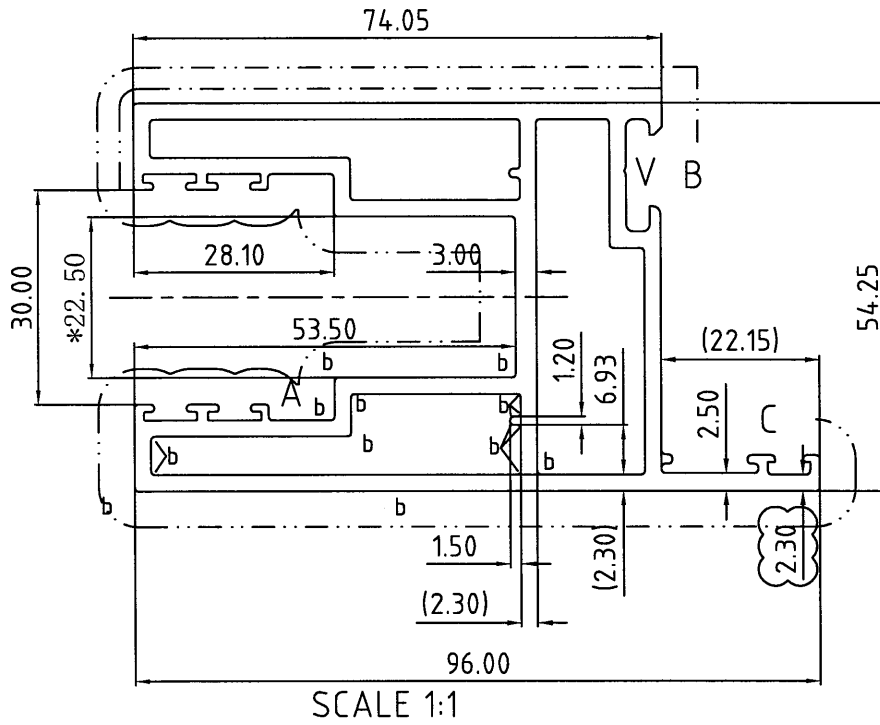
*發件人簽署:		*組別成員批核簽署:	
傳遞編號:	/	項目經理簽署:	

MIDI ALUMINIUM FABRICATOR LTD.

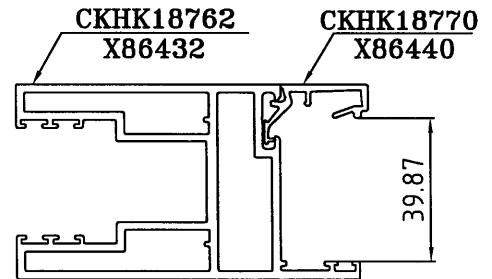
DRAWING NO. X86432

REV.

TITLE



美特鋁質有限公司
承認圖面
日期 11/5-2023



a=R0.4
b=R0.5

APPROVED :

6063-T6

1:2

SECTIONAL AREA	mm ²	ADDITIONAL TOLERANCE	DATE	REVISION			
				NO.	DATE	NAME	DESCRIPTION
1003.92		Thickness ± 0.1 mm	11/05/2023				
WEIGHT	KG/M	Flatness 0.1 /25mm width	SCALE				
2.72		Straightness 0.3 /300mm	1 : 1				
PERIMETER	mm	Twist 0.5° /300 mm max	DRAWN				
485.96		Angularity ± 1.0 degree	-				
V.F.	mm		CHECK				
382.35							



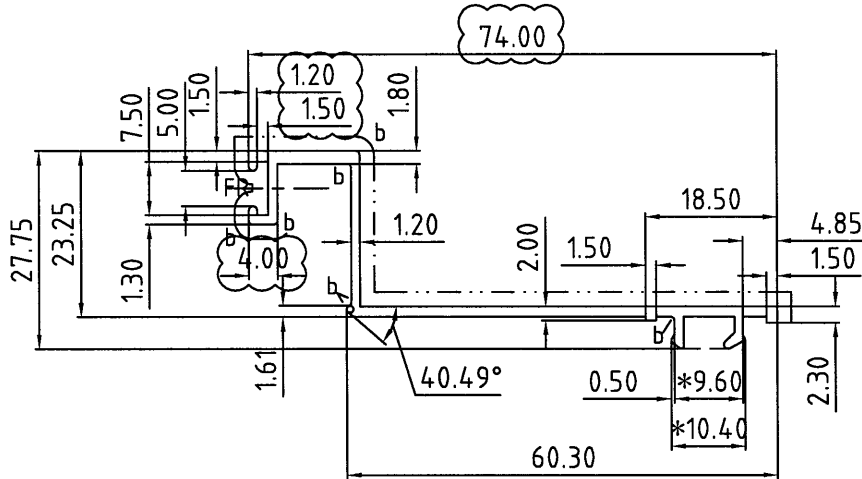
MIDI ALUMINIUM FABRICATOR LTD.

DRAWING NO.
X86433

REV.

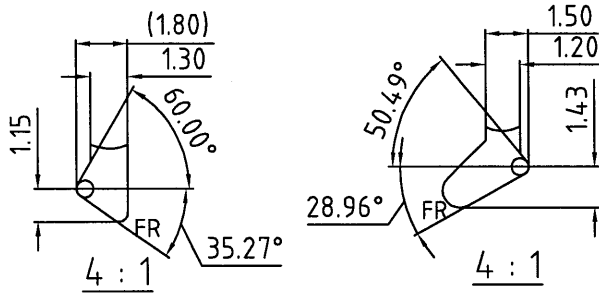
TITLE

-



SCALE 1:1

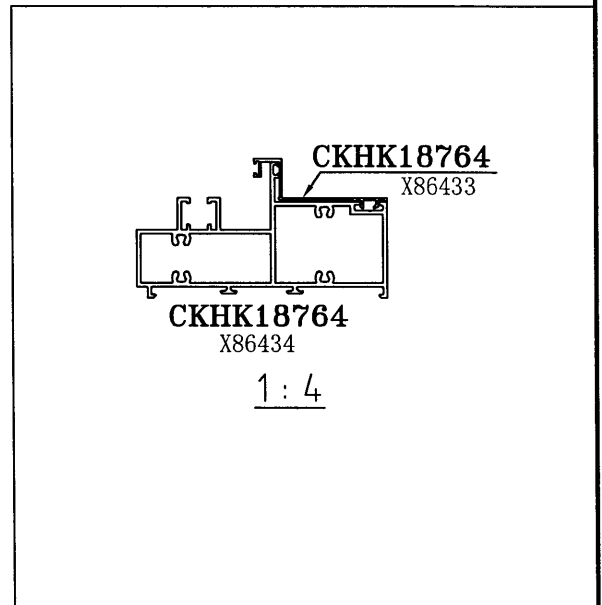
美特鋁質有限公司	
承認圖面	<i>[Signature]</i>
日期	11/5-2023




a=R0.4
b=R0.5

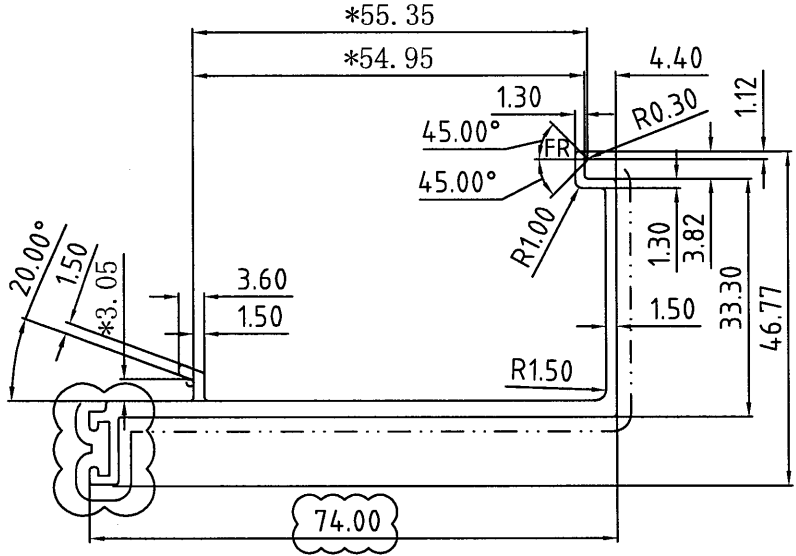
APPROVED :

6063-T5

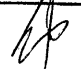


SECTIONAL AREA		ADDITIONAL TOLERANCE		DATE	REVISION			
173.19	mm ²	Thickness	± 0.1	11/05/2023	NO.	DATE	NAME	DESCRIPTION
0.469	KG/M	Flatness	0.1 /25mm width	SCALE				
241.88	mm	Straightness	0.3 /300mm	1 : 1				
V.F.	mm	Twist	0.5° /300 mm max	DRAWN				
125	mm	Angularity	± 1.0 degree	-				
				CHECK				

 MIDI ALUMINIUM FABRICATOR LTD.	DRAWING NO. X86443	REV. -	TITLE -
--	------------------------------	------------------	-------------------



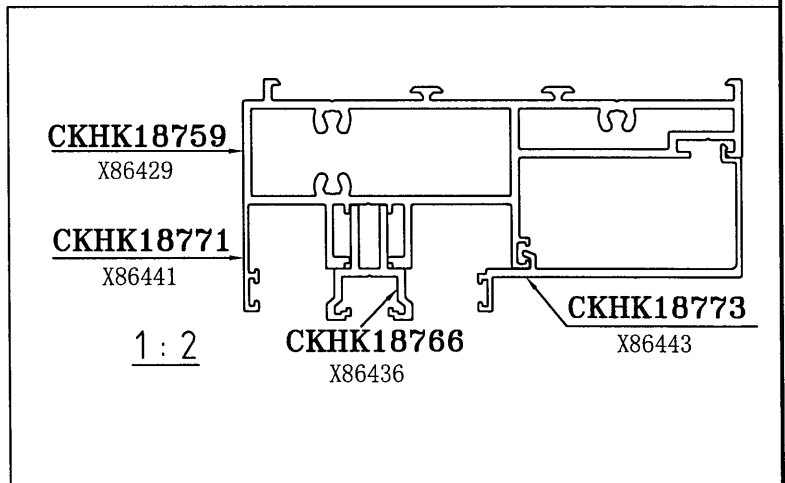
SCALE 1:1

美特鋁質有限公司	
承認圖面	
日期	11/5-2023

a=R0.4
b=R0.5

APPROVED :

6063-T5



SECTIONAL AREA		ADDITIONAL TOLERANCE		DATE		REVISION			
253.88	mm ²	Thickness	± 0.1	11/05/2023	NO.	DATE	NAME	DESCRIPTION	
0.688	KG/M	Flatness	0.1 /25mm width	SCALE					
267.52	mm	Straightness	0.3 /300mm	DRAWN					
136	mm	Twist	0.5° /300 mm max	-					
		Angularity	± 1.0 degree	CHECK					

