



工程指示 / 要求簡箋 ENGINEER INSTRUCTIONS(E.I.)

工程指示編號:	EI- 5946	修改版本:	D
	HK- 1438 / 23		
工程編號:	J 859	工程名稱:	啟德6551
收件人:	生統	發件人:	nero
工程項目:	預製窗 - 廠用鋁板(背板+偏林箱)	日期:	28/06/2023

<input type="checkbox"/> 原合約工程包	<input type="checkbox"/> 原合約工程加 / 減賬 QT-	<input type="checkbox"/> 新工程報價 QT-
---------------------------------	--	------------------------------------

信件批核號碼/圖紙參考編號:	批核模具圖紙編號:
客戶指示附件:	管理內部批簽署:

<input type="checkbox"/> 初步鋁料 B.M.	<input type="checkbox"/> 加工拆圖, 然後生產	<input type="checkbox"/> 尺寸表
<input type="checkbox"/> 正式鋁料 B.M.	<input type="checkbox"/> 技術上資料/指示	<input type="checkbox"/> 報價
<input type="checkbox"/> 配件 B.M.	<input type="checkbox"/> 樣辦或貨品說明書	<input type="checkbox"/> 分判合約
<input type="checkbox"/> 其他:		

內容:

修改部份偏林箱(TYPE1, TYPE4, TYPE5A, TYPE6, TYPE8, TYPE10A, TYPE21, TYPE22)尺寸
請按附件修改資料生產加工背板及偏林箱。

*需周圍全焊, 後再打防水膠密封
**鋁板顏色: UCT549706XL-3
***座數排產優先次序: 5, 6座(優先) → 1, 2, 3座(其次) → 7, 8, 9座(最後)

完成上列要求日期: 15/07/2023

國內

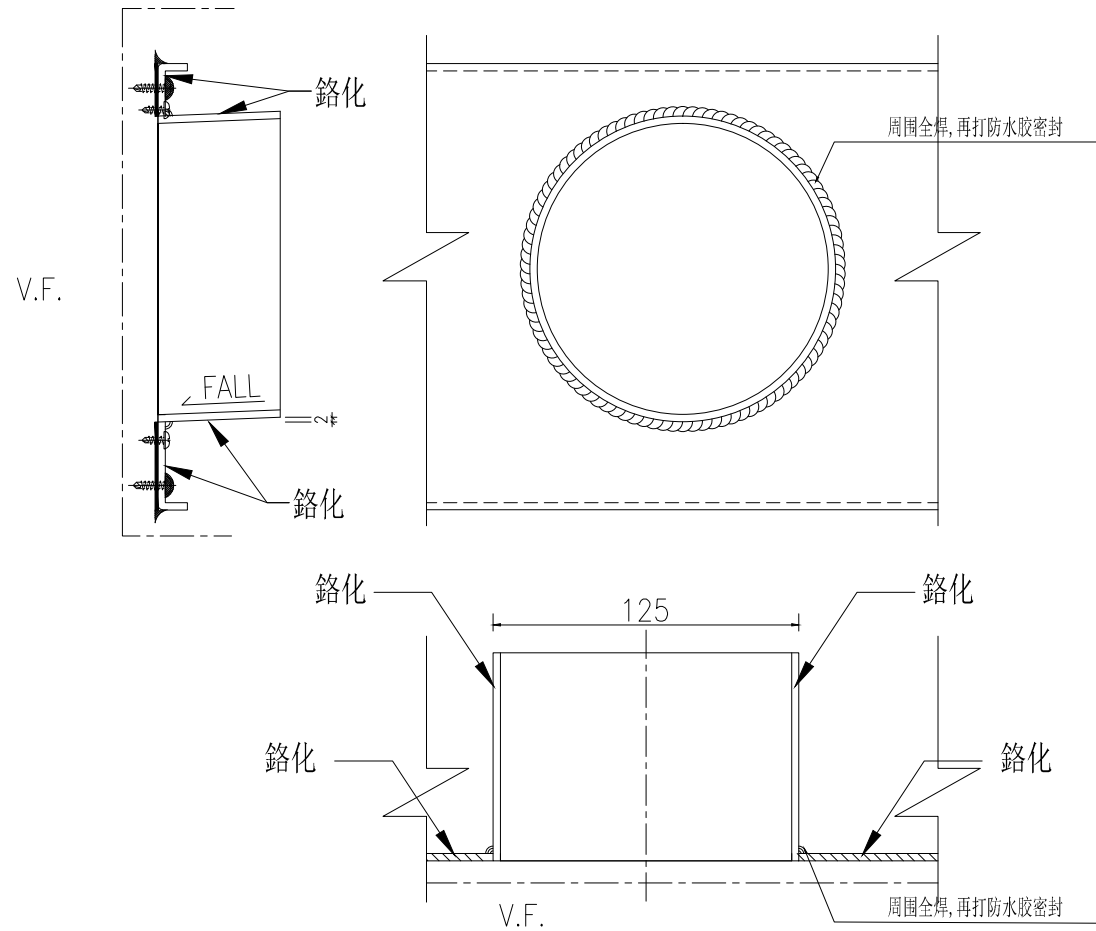
<input type="checkbox"/> 生產技術總監	<input type="checkbox"/> 連附件	<input type="checkbox"/> 技術部	<input type="checkbox"/> 連附件	<input type="checkbox"/> 生產部	<input type="checkbox"/> 連附件
<input type="checkbox"/> 採購部	<input type="checkbox"/> 連附件	<input checked="" type="checkbox"/> 生產統籌部	<input checked="" type="checkbox"/> 連附件	<input type="checkbox"/> 報關組	<input type="checkbox"/> 連附件
<input type="checkbox"/> 質檢部	<input type="checkbox"/> 連附件	<input type="checkbox"/> 會計部	<input type="checkbox"/> 連附件	<input type="checkbox"/> 機械設計部	<input type="checkbox"/> 連附件
<input type="checkbox"/> 香港辦	<input type="checkbox"/> 連附件	<input type="checkbox"/> 其他:			

香港

<input type="checkbox"/> 行政部	<input type="checkbox"/> 連附件	<input type="checkbox"/> 會計部	<input type="checkbox"/> 連附件	<input type="checkbox"/> 統籌部	<input type="checkbox"/> 連附件	<input type="checkbox"/> 工程部	<input type="checkbox"/> 連附件
<input type="checkbox"/> 採購部	<input type="checkbox"/> 連附件	<input type="checkbox"/> QS部	<input type="checkbox"/> 連附件	<input checked="" type="checkbox"/> 地盤管理	<input checked="" type="checkbox"/> 連附件	<input type="checkbox"/> 維修部	<input type="checkbox"/> 連附件

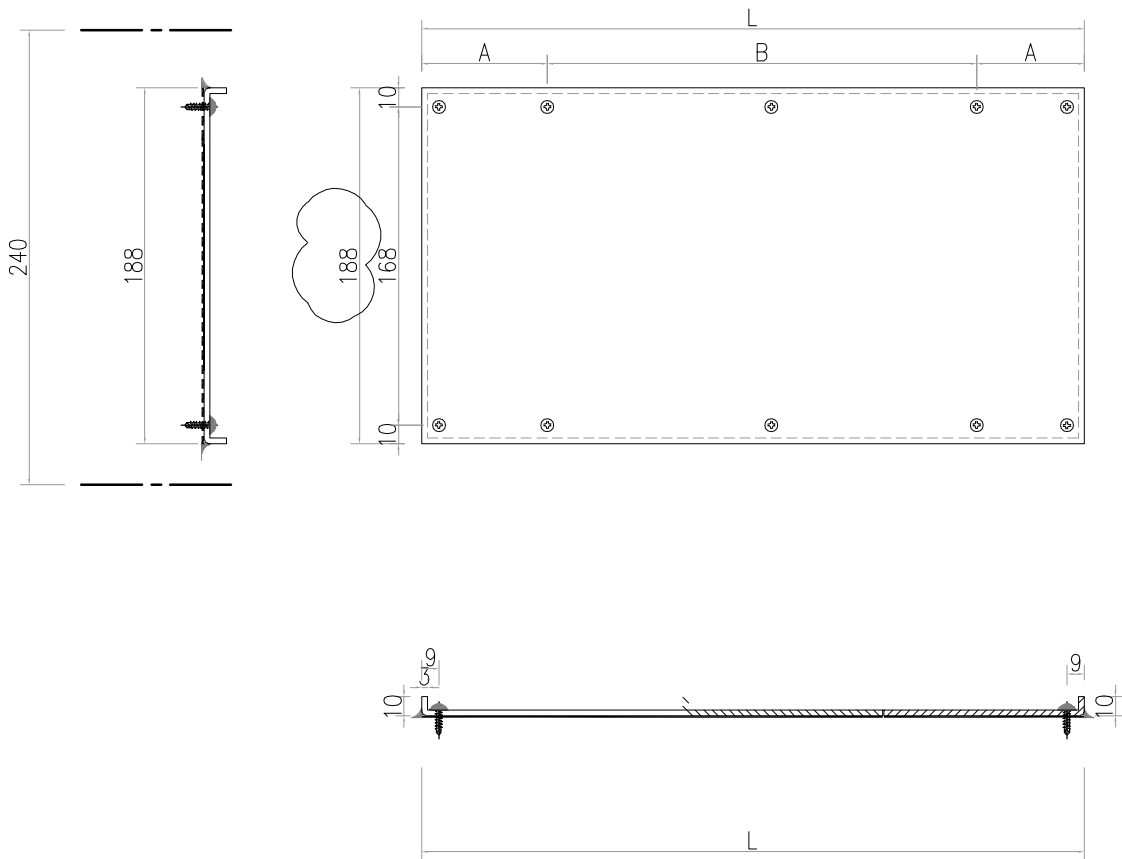
*發件人簽署:	*組別成員批核簽署:
傳遞編號: HK-1438/23	項目經理簽署:

偏林箱噴塗位置示意圖



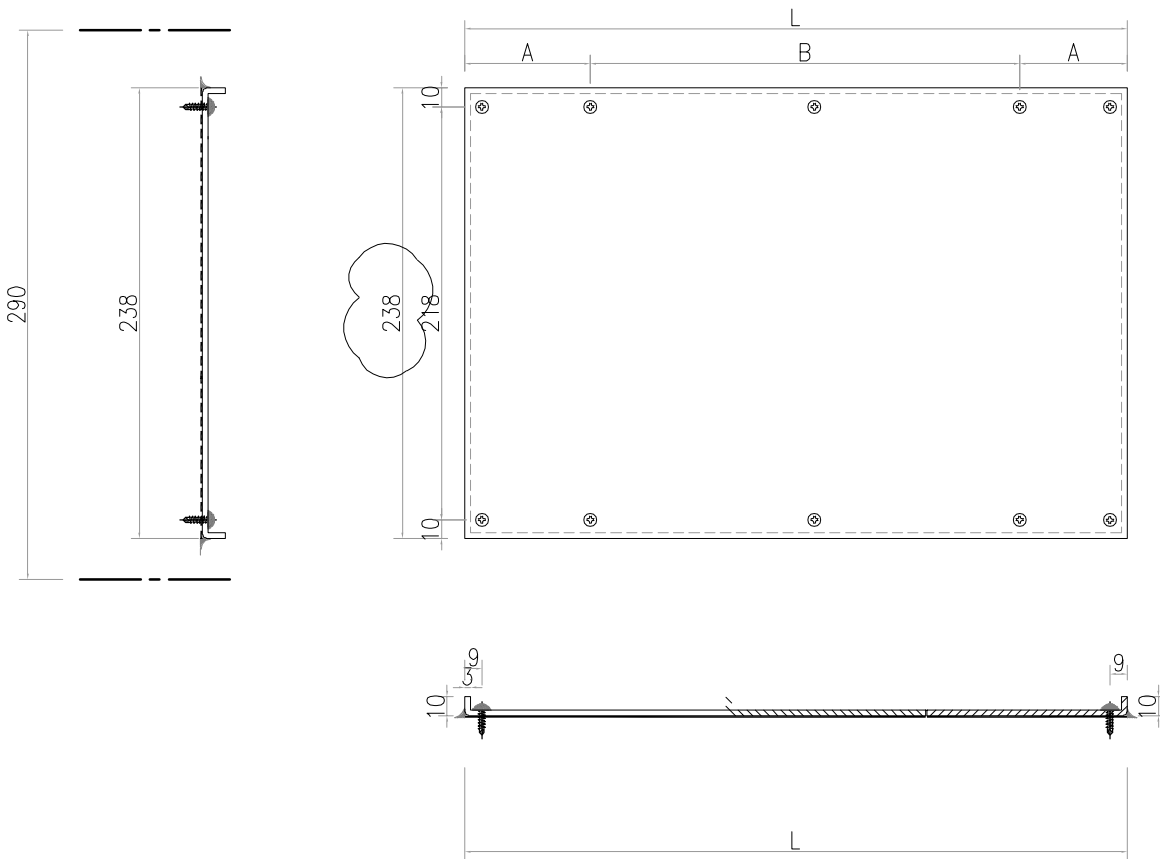
 美特鋁質 有限公司 MIDI Aluminium Fabricator Ltd.				類別		物料號	
修改	C	-		制圖	LRA	2022.02.04	圖號 240-BL1
日期	06.02	-		復核	-	-	數量
				批准			位置

序号	编号	L	A	B		数量	位置
1	240-BL1-1	566	33	2	250	1	W9P-T1
2	240-BL1-2	626	63	2	250	1	W7A-T5
3	240-BL1-3	1076	88	3	300	1	W10P-T6
4	240-BL1-4	596	48	2	250	1	W12P-T1
5	250-BL1-5						
6	250-BL1-6						
7	250-BL1-7						
8	250-BL1-8						
9	250-BL1-9						
10	250-BL1-10	1601	50.5	5	300	1	W8AP-T5
11	250-BL1-11						
12	250-BL1-12	1306	53	4	300	1	W11P-T6




工程號	J-859	地盤	啟德站	探用附件
名稱	百葉背板		地盤	
材料	3mm 鋁板		工廠	
顏色	--			

 美特鋁質 有限公司 MIDI Aluminium Fabricator Ltd.				類別		物料號		
修改	C	-		制圖	LRA	2022.02.04	圖號	290-BL1
日期	06.02	-		復核	-	-	數量	
				批准			位置	



工程號	J-859	地盤	啟德站	探用附件
名稱	百葉背板		地盤	
材料	3mm 鋁板		工廠	
顏色	--			

 美特鋁質有限公司 MIDI Aluminium Fabricator Ltd.				類別		物料號		
				制圖	LRA	2022.02.04	圖號	290-BL1
修改	C	-		復核	-	-	數量	
日期	-	-		批准			位置	
序号	编号	L	A	B		数量	位置	
1	290-BL1-1	586	43	2	250	15	W3-T2	
2	290-BL1-2							
3	290-BL1-3							
4	290-BL1-4							
5	290-BL1-5							
6	290-BL1-6							
7	290-BL1-7							
8	290-BL1-8							
9	290-BL1-9							
10	290-BL1-10							
11	290-BL1-11							
12	290-BL1-12							
13	290-BL1-13							
14	290-BL1-14							
15	290-BL1-15							
16	290-BL1-16							
17	290-BL1-17	1411	105.5	4	300	2	W4P-T9	
18	290-BL1-18							
19	290-BL1-19							
20	290-BL1-20							
21	290-BL1-21							
22	290-BL1-22	650.5	25.25	2	300	2	W15P-T9	
23	290-BL1-23	835	42.5	3	250	1	W15P-T9	
24	290-BL1-24							
25	290-BL1-25							
26	290-BL1-26	541	120.5	1	300	1	W16AP-T9	
工程號	J-859	地盤	啟德站					
名稱	百葉背板		採	用	附件			
材料	3mm鋁板		地盤					
顏色	--		工廠					

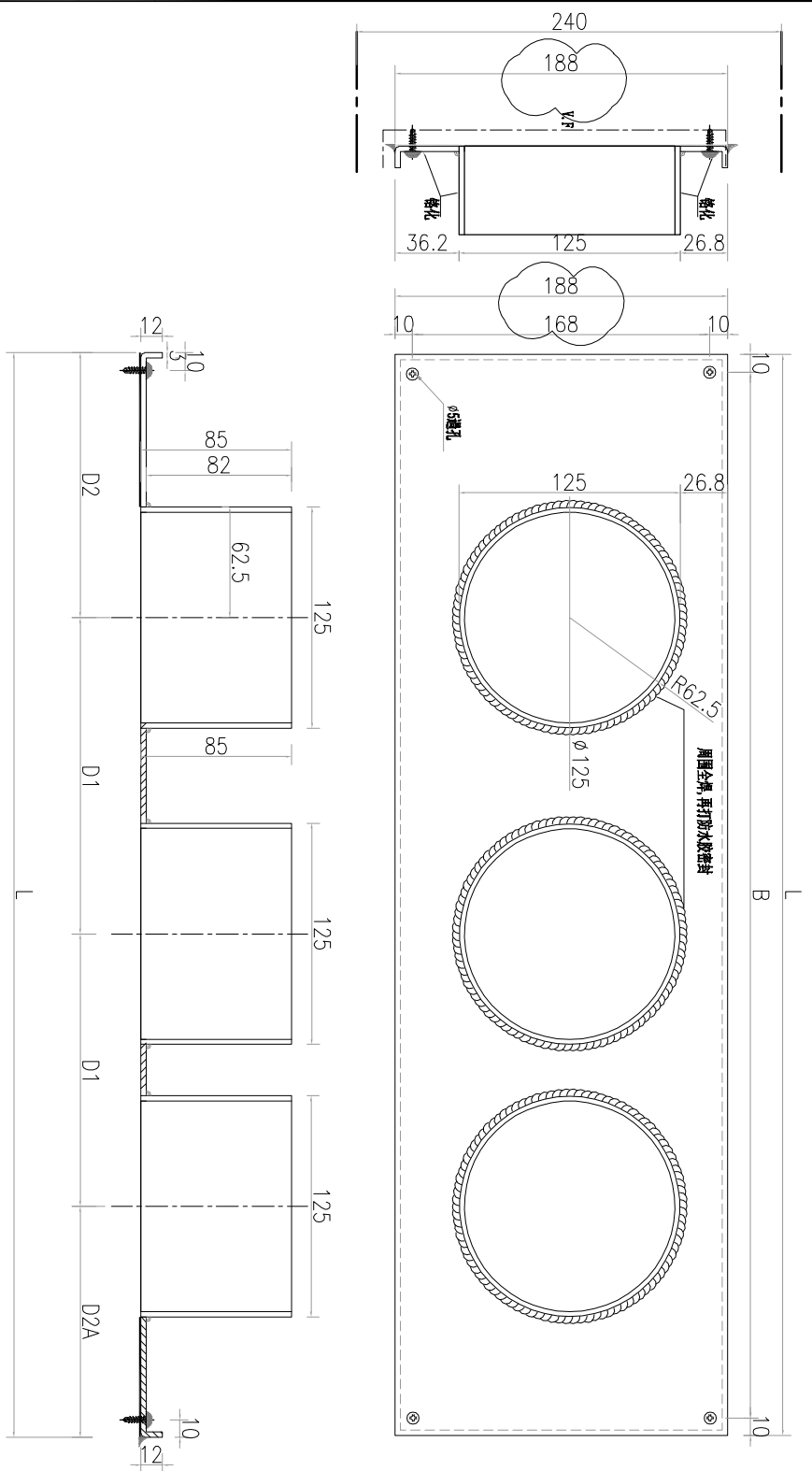


美特鋁質有限公司
MIDI Aluminium Fabricator Ltd.


類別		物料號		
制圖	LRA	2022.02.04	圖號	240-BL2
復核	-	-	數量	
批准			位置	

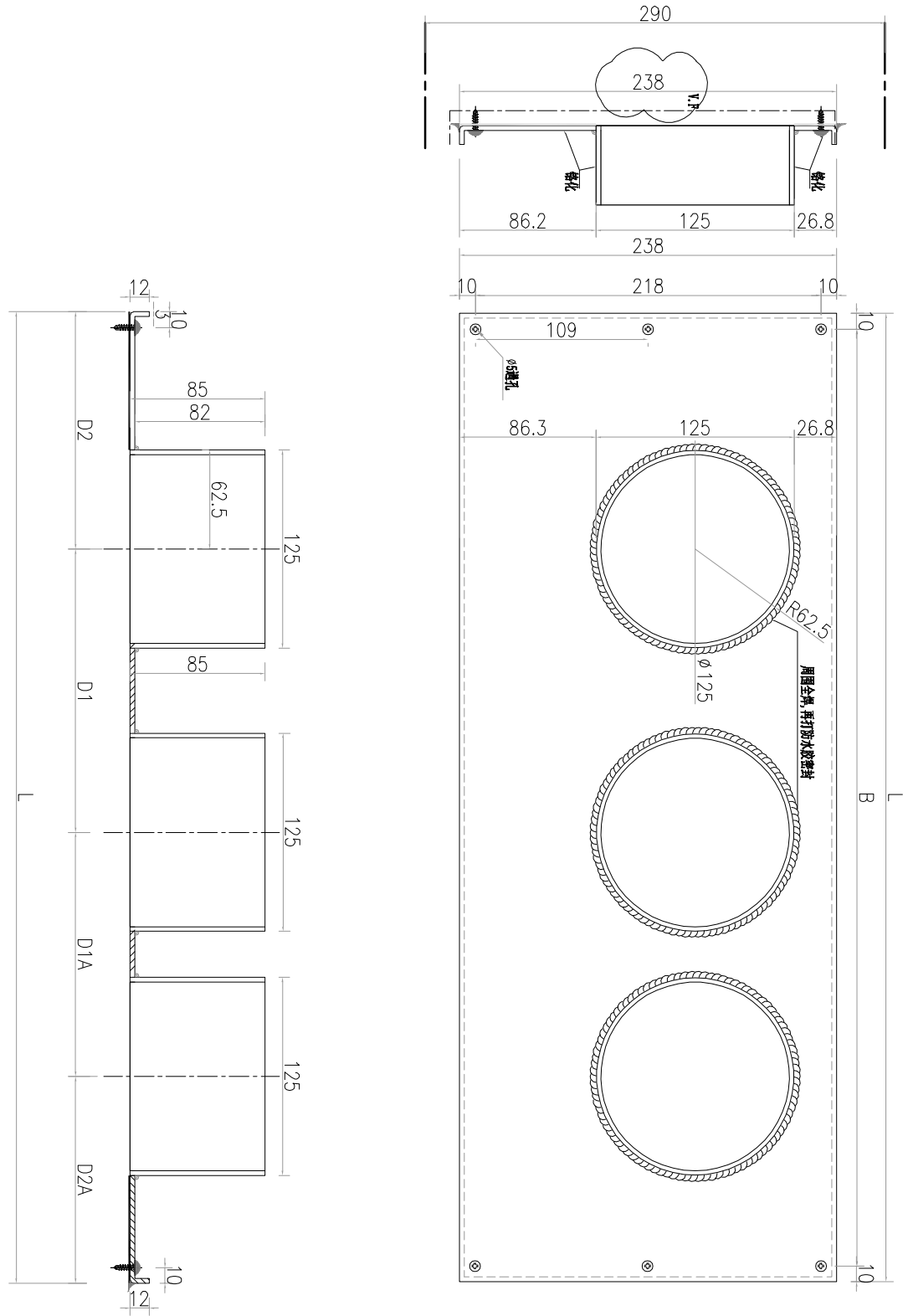
修改	C	-		
日期	06.02	-		

序号	编号	L	A	B	D1	D2	D2A	数量	位置	TYPE
1										
2	240-BL2-2	630	0	3	203.3	225	90	85	W1P/2P-T5/T6	TYPE 5
3										
4										
5										
6	240-BL2-6	620	0	2	300	0	297.5	21	W2P-T9A	TYPE 21
7	240-BL2-7	620	0	4	232.5	0	562.5	20	W4P-T1	TYPE 8
8	250-BL2-8	1430	0	5	282	0	162.5	42	W3P-T5/W3P-T6	TYPE 12
9	250-BL2-9	1000	0	4	245	0	162.5	21	W4P-T5	TYPE 13
10										
11	250-BL2-11	1110	0	4	272.5	225	330	21	W4P-T6	TYPE 14
12	250-BL2-13	650	0	3	210	210	115	20	W1P-T9	TYPE 1



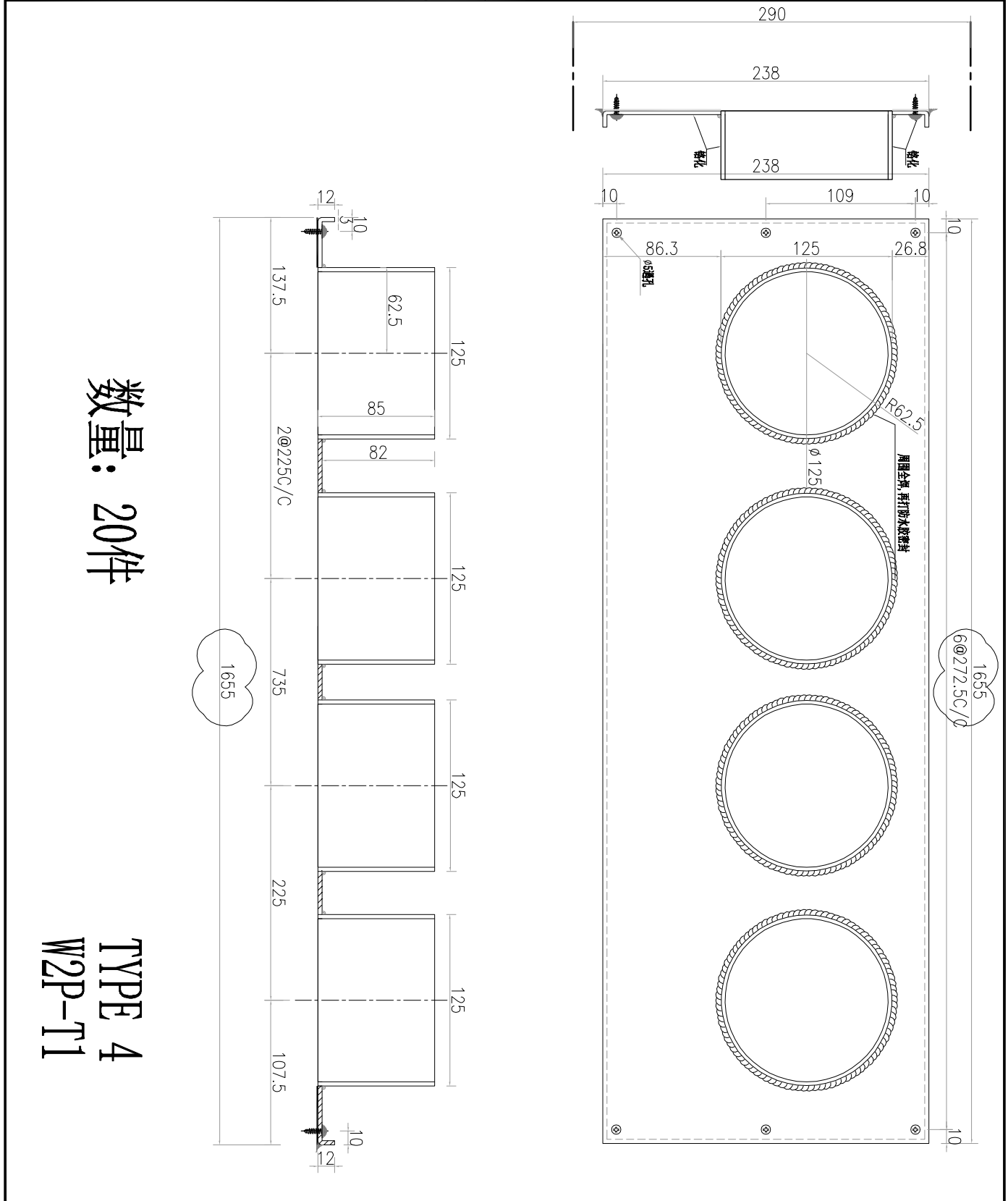
工程號	J-859	地盤	啟德站	附件
名稱	百葉背板	採	用	
材料	3mm鋁板	地盤		
顏色	--	工廠		

 美特鋁質有限公司 MIDI Aluminium Fabricator Ltd.				類別		物料號		
修改	C	-		制圖	LRA	2022.02.04	圖號	290-BL2
日期	06.02	-		復核	-	-	數量	
				批准			位置	



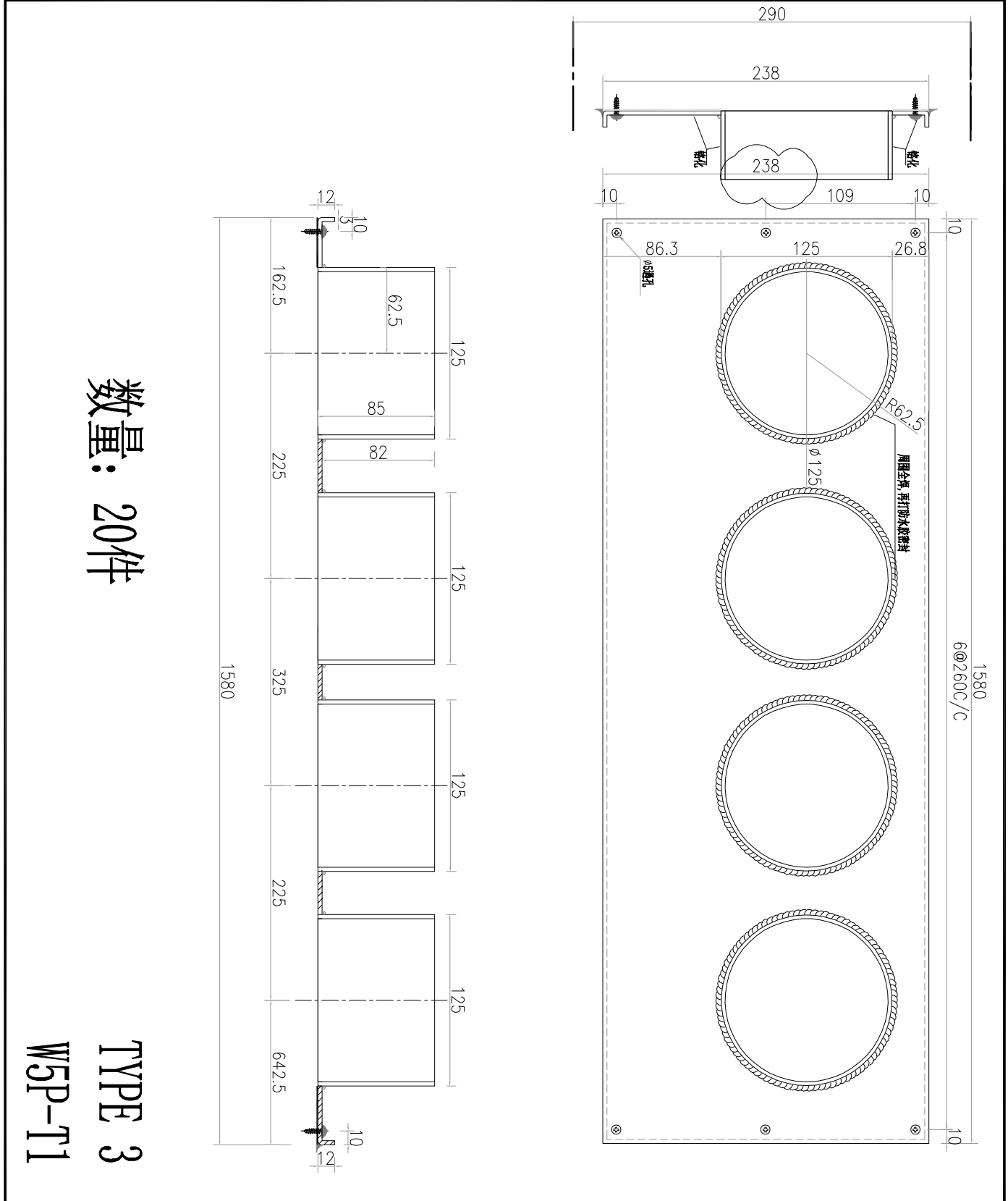
工程號	J-859	地盤	啟德站	探用附件
名稱	百葉背板		地盤	
材料	3mm 鋁板		工廠	
顏色	--			

 美特鋁質有限公司 MIDI Aluminium Fabricator Ltd.				類別		物料號		
修改	C	-		制圖	LRA	2022.02.04	圖號	290-BL2-6
日期	06.02	-		復核	-	-	數量	
				批准			位置	



工程號	J-859	地盤	啟德站	探用附件
名稱	百葉背板		地盤	
材料	3mm鋁板		工廠	
顏色	--			


 美特鋁質有限公司 MIDI Aluminium Fabricator Ltd.				類別		物料號	
修改	C	-		制圖	LRA	2022.02.04	圖號 290-BL2-7
日期	06.02	-		復核	-	-	數量
				批准			位置

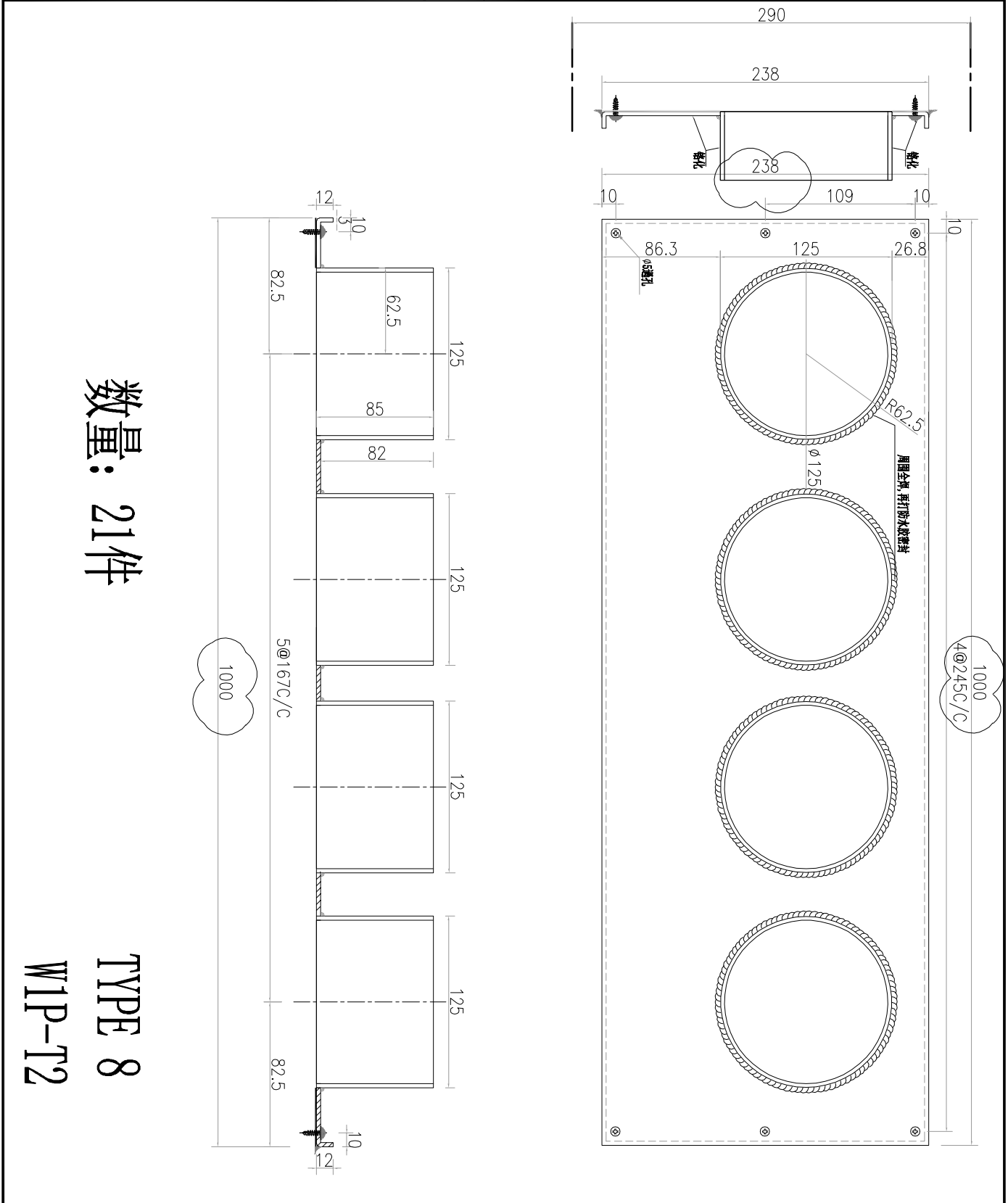


數量: 20件


TYPE 3
W5P-T1

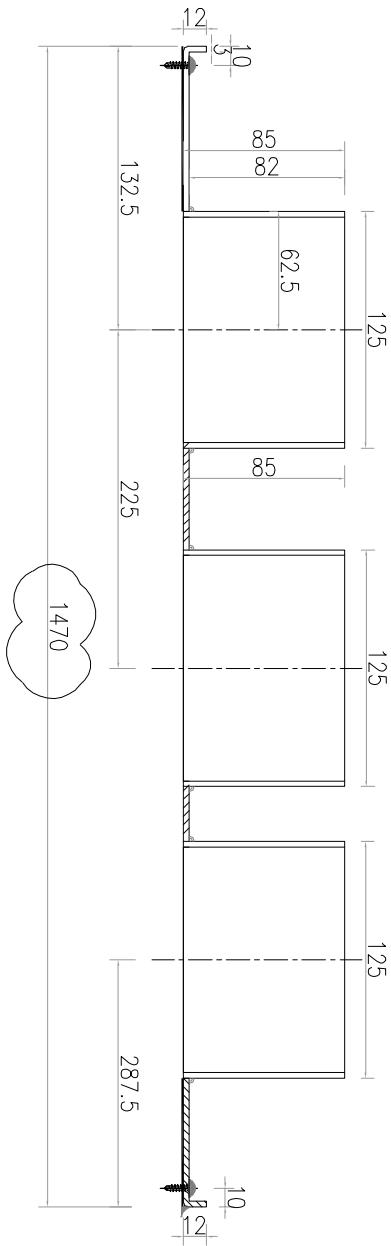
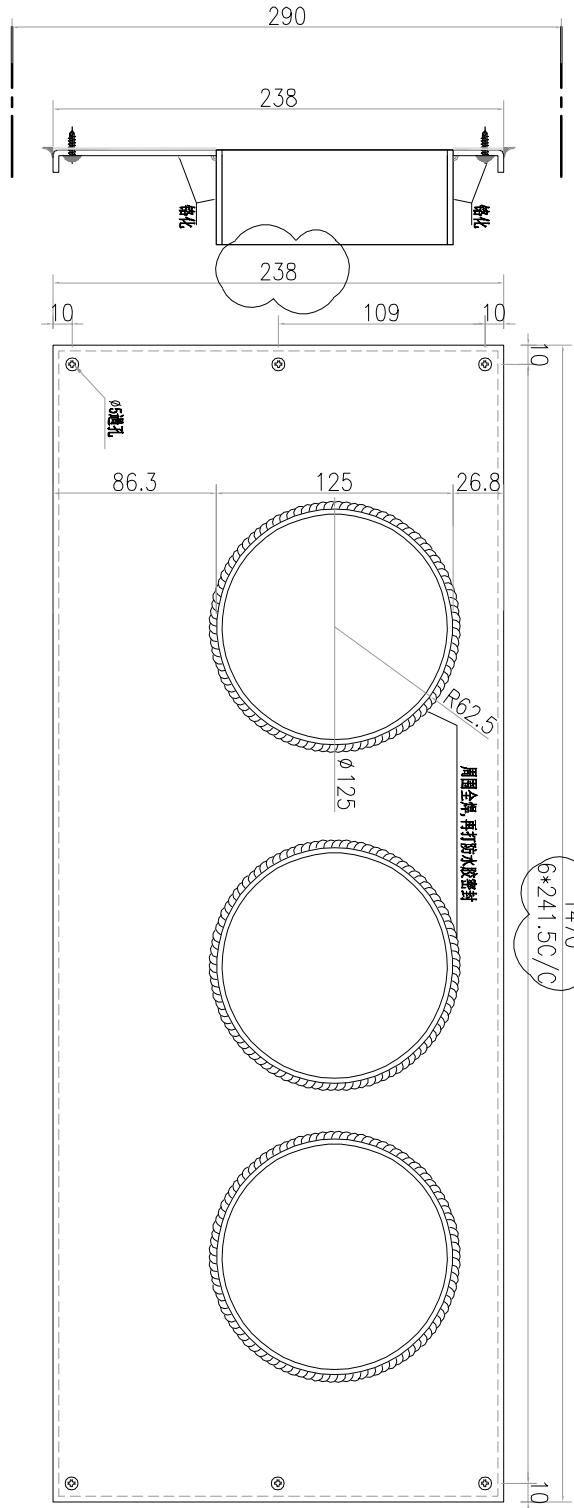
工程號	J-859	地盤	啟德站	探用附件
名稱	百葉背板		地盤	
材料	3mm鋁板		工廠	
顏色	--			

 美特鋁質有限公司 MIDI Aluminium Fabricator Ltd.				類別		物料號	
修改	C	-		制圖	LRA	2022.02.04	圖號 290-BL2-8
日期	06.02	-		復核	-	-	數量
				批准			位置



工程號	J-859	地盤	啟德站	探用附件
名稱	百葉背板		地盤	
材料	3mm鋁板		工廠	
顏色	--			

 美特鋁質有限公司 MIDI Aluminium Fabricator Ltd.				類別		物料號	
修改	C	-		制圖	LRA	2022.02.04	圖號 300-BL2-9
日期	06.02	-		復核	-	-	數量
				批准			位置

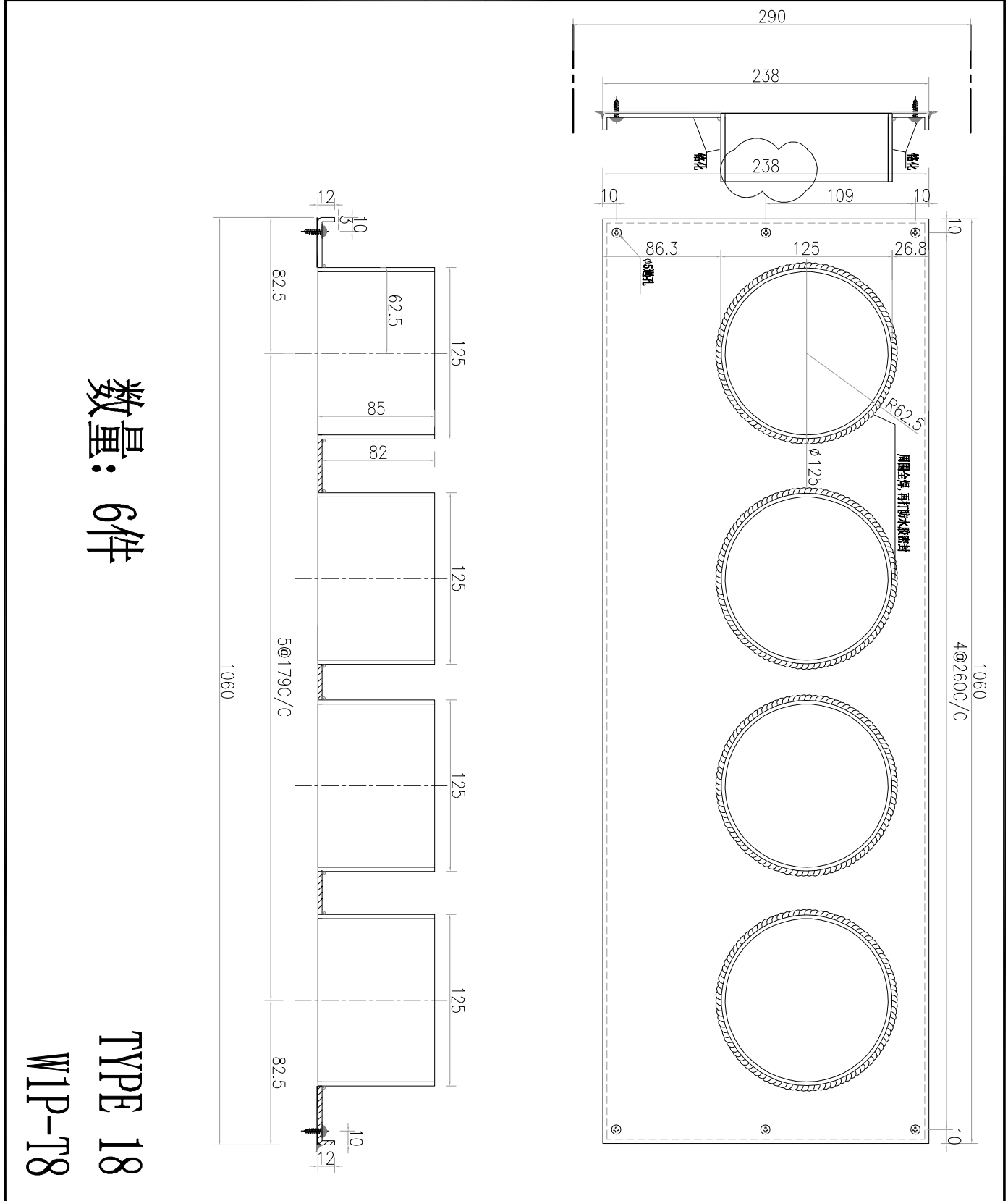


數量: 15件

TYPE 6
W4P-T2

工程號	J-859	地盤	啟德站	探用附件
名稱	百葉背板		地盤	
材料	3mm鋁板		工廠	
顏色	--			

 美特鋁質有限公司 MIDI Aluminium Fabricator Ltd.				類別		物料號	
修改	C	-		制圖	LRA	2022.02.04	圖號 290-BL2-16
日期	06.02	-		復核	-	-	數量
				批准			位置

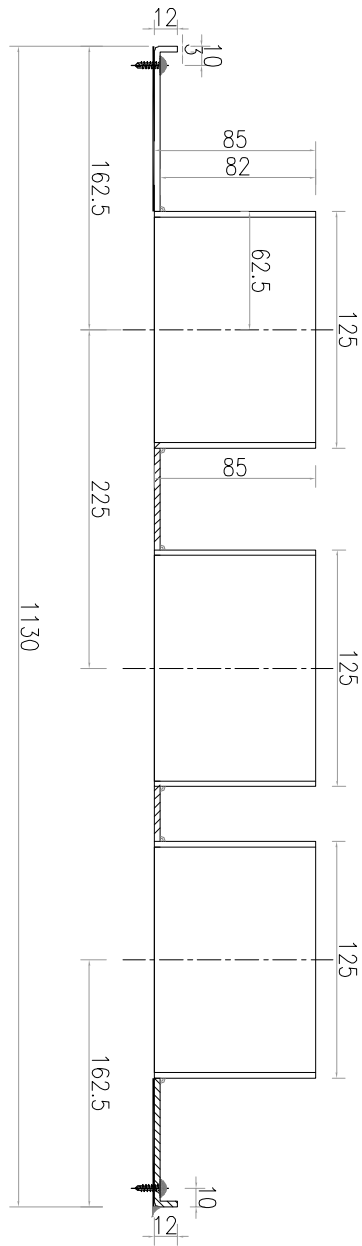
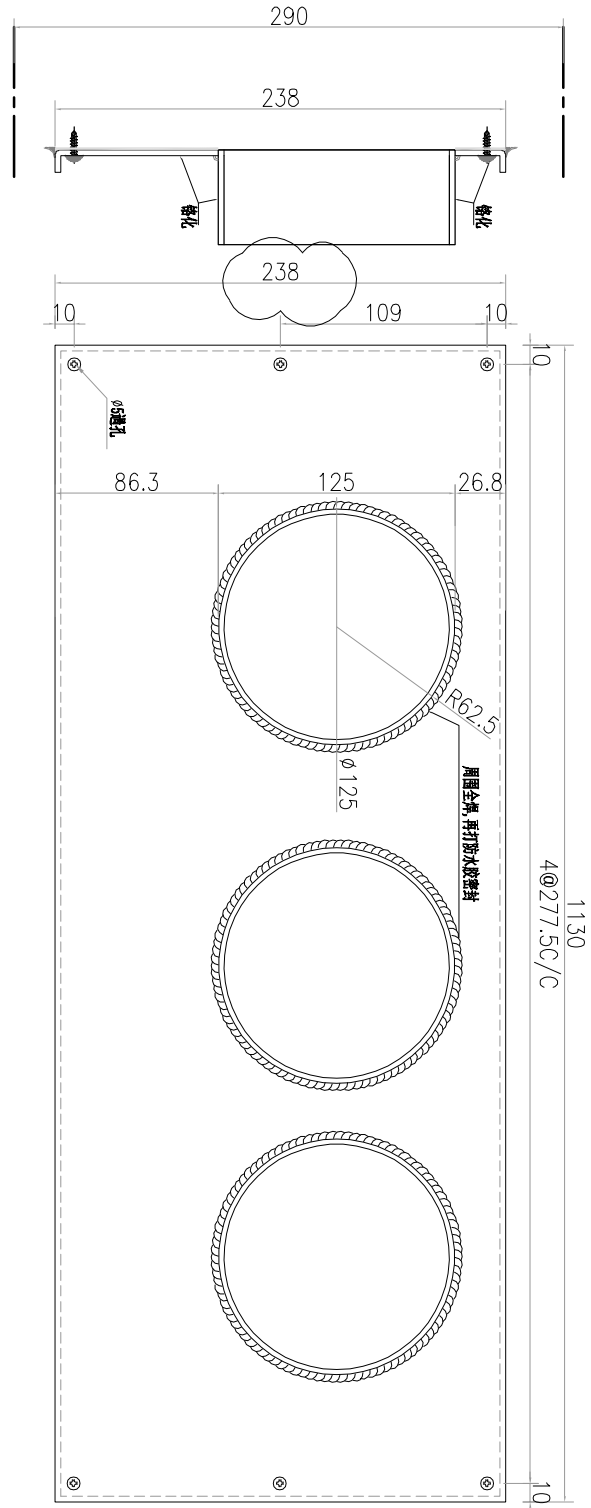


數量: 6件

TYPE 18
WIP-18

工程號	J-859	地盤	啟德站	探用附件
名稱	百葉背板		地盤	
材料	3mm鋁板		工廠	
顏色	--			


 美特鋁質有限公司 MIDI Aluminium Fabricator Ltd.				類別		物料號	
修改	C	-		制圖	LRA	2022.02.04	圖號 300-BL2-17
日期	06.02	-		復核	-	-	數量
				批准			位置

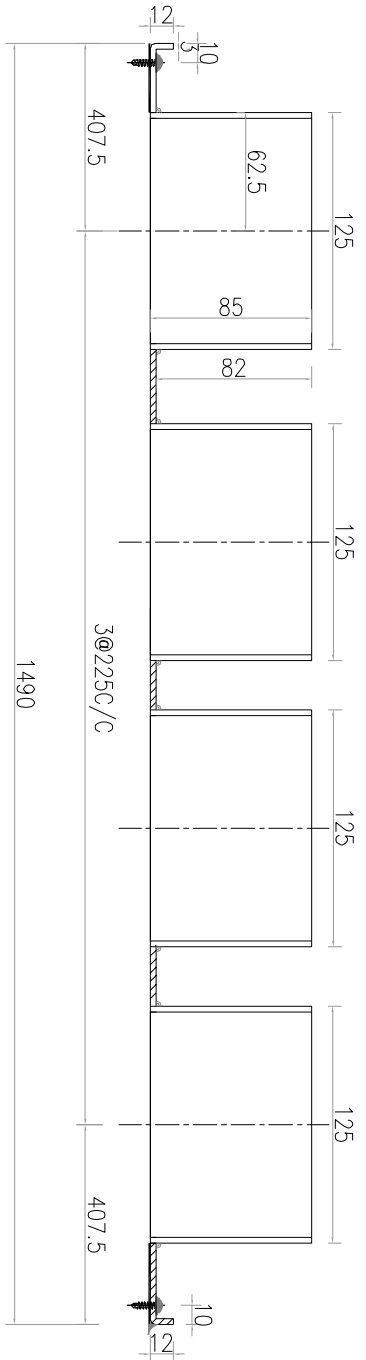
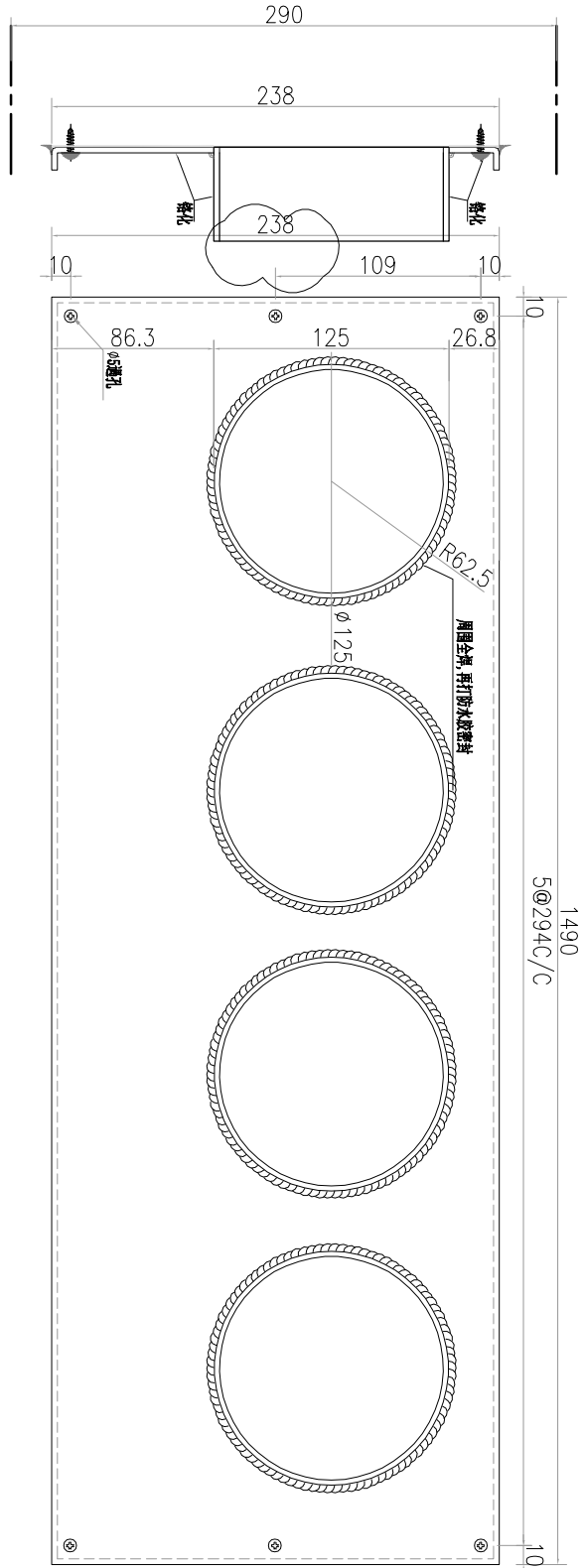


數量: 20件

TYPE 28
W4P-T9

工程號	J-859	地盤	啟德站	附件
名稱	百葉背板		採	
材料	3mm鋁板		地盤	
顏色	--		工廠	

 美特鋁質有限公司 MIDI Aluminium Fabricator Ltd.				類別		物料號		
修改	C	-		制圖	LRA	2022.02.04	圖號	290-BL2-21
日期	06.02	-		復核	-	-	數量	
				批准			位置	



数量: 14件

TYPE 25
W13P-T9

工程號	J-859	地盤	啟德站	探用附件
名稱	百葉背板		地盤	
材料	3mm鋁板		工廠	
顏色	--			

美特鋁質有限公司 MIDI Aluminium Fabricator Ltd.				類別	物料號					圖號	290-BL2	
修改	C	-		制圖	LRA	2022.02.04					數量	
日期	06.02	-		復核	-						位置	
批准												
序號	編號	L	A	B	D1	D1A	D2	D2A	數量	位置	TYPE	
1	290-BL2-1	620	0	2	300	210	210	115	85	20	W1P-T1	TYPE 1
2	290-BL2-2	620	0	2	300	210	210	115	85	20	W6P-T1	TYPE 1
3	290-BL2-3	600	0	2	290	200	225	85	90	15	W5P-T2	TYPE 5A
4	290-BL2-4	630	0	3	203.3	225	225	90	90	20	W5P-T9	TYPE 5
5	290-BL2-5	470	0	2	225	0		307.5	162.5	16	W14P-T9	TYPE 26
6	290-BL2-6	1685	0	5	300					0	W2P-T1/另出图纸	
7	290-BL2-7	1580	0	5	300					0	W5P-T1/另出图纸	
8	290-BL2-8	1030	0	3	300					0	W1P-T2/另出图纸	
9	290-BL2-9	1530	0	4	300					0	W4P-T2/另出图纸	
10	290-BL2-10	730	0	3	236.7	2X173	173	83	128	21	W1P-T3	TYPE 10
11	290-BL2-11	730	0	3	236.7	200	200	122.5	207.5	21	W5P-T5	TYPE 11
12	290-BL2-12	570	0	2	275	175	175	97.5	122.5	21	W5P-T5	TYPE 11
13	290-BL2-13	690	0	3	223.3	175	175	112.5	227.5	21	W1P-T7	TYPE 15
14	290-BL2-14	465	0	2	222.5	0	0	177.5	112.5	21	W1P-T7	TYPE 16
15	290-BL2-15	750	0	3	243.3					0	W2P-T7/另出图纸	
16	290-BL2-16	1060	0	3	300					0	W1P-T8/另出图纸	
17	290-BL2-17	1130	0	3	300					0	W4P-T9/另出图纸	
18	290-BL2-18	915	0	3	298.4	0	0	162.5	527.5	6	W10P-T9	TYPE 24
19	290-BL2-19	1265	0	5	249	225	225	652.5	162.5	6	W10P-T9	TYPE 23
20	290-BL2-20	1180	0	5	232	225	0	162.5	792.5	14	W12P-T9	TYPE 27
21	290-BL2-21	1490	0	5	300					0	W13P-T9/另出图纸	
22	290-BL2-22	700	0	3	226.6	2X163	163	83	128	21	W3P-T9A	TYPE 10A
23	290-BL2-23	790	0	3	256.5	225	225	177.5	162.5	21	W4P-T9A	TYPE 22
24	290-BL2-24	730	0	3	236.7	200	200	207.5	122.5	21	W5P-T6	TYPE 11R
25	290-BL2-25	570	0	2	275	175	175	122.5	97.5	21	W5P-T6	TYPE 11R
26												
工程號	J-859	地盤	啟德站									
名稱	百葉背板				探		用 附 件					
材料	3mm 鋁板				地盤							
顏色	--				工廠							