



(以此為準)



工程指示 / 要求簡箋 ENGINEER INSTRUCTIONS(E.I.)

工程指示編號:	EI- 5933 / 23	修改版本:	-
	HK- 0608 / 23		
工程編號:	J 859	工程名稱:	啟德6551
收件人:	生統	發件人:	nero
工程項目:	預製窗 - 廠用鋁料(1.2m水綫碼)	日期:	28/03/2023

<input type="checkbox"/> 原合約工程包	<input type="checkbox"/> 原合約工程加 / 減賬 QT-	<input type="checkbox"/> 新工程報價 QT-
---------------------------------	--	------------------------------------

信件批核號碼/圖紙參考編號:	批核模具圖紙編號:
客戶指示附件:	管理內部批簽署:

<input type="checkbox"/> 初步鋁料 B.M.	<input type="checkbox"/> 加工拆圖, 然後生產	<input type="checkbox"/> 尺寸表
<input type="checkbox"/> 正式鋁料 B.M.	<input type="checkbox"/> 技術上資料/指示	<input type="checkbox"/> 報價
<input type="checkbox"/> 配件 B.M.	<input type="checkbox"/> 樣辦或貨品說明書	<input type="checkbox"/> 分判合約
<input type="checkbox"/> 其他:		

內容: ***加急***

請按附件資料生產加工10支1.2m長水綫碼, 送鴻輝廠。
及參考四角開水綫孔示意圖

*請於今天內盡快完成並在明天送到鴻輝廠。

完成上列要求日期: 28/03/2023

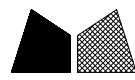
國內

<input type="checkbox"/> 生產技術總監	<input type="checkbox"/> 連附件	<input type="checkbox"/> 技術部	<input type="checkbox"/> 連附件	<input type="checkbox"/> 生產部	<input type="checkbox"/> 連附件
<input type="checkbox"/> 採購部	<input type="checkbox"/> 連附件	<input checked="" type="checkbox"/> 生產統籌部	<input checked="" type="checkbox"/> 連附件	<input type="checkbox"/> 報關組	<input type="checkbox"/> 連附件
<input type="checkbox"/> 質檢部	<input type="checkbox"/> 連附件	<input type="checkbox"/> 會計部	<input type="checkbox"/> 連附件	<input type="checkbox"/> 機械設計部	<input type="checkbox"/> 連附件
<input type="checkbox"/> 香港辦	<input type="checkbox"/> 連附件	<input type="checkbox"/> 其他:			

香港

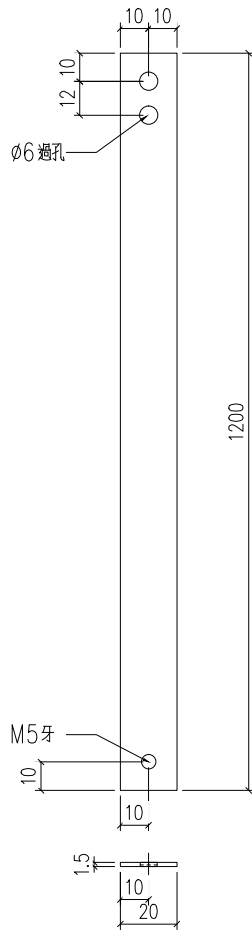
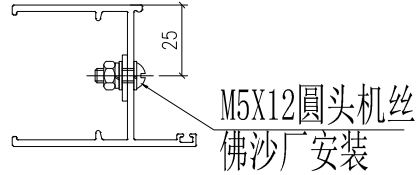
<input type="checkbox"/> 行政部	<input type="checkbox"/> 連附件	<input type="checkbox"/> 會計部	<input type="checkbox"/> 連附件	<input type="checkbox"/> 統籌部	<input type="checkbox"/> 連附件	<input type="checkbox"/> 工程部	<input type="checkbox"/> 連附件
<input type="checkbox"/> 採購部	<input type="checkbox"/> 連附件	<input type="checkbox"/> QS部	<input type="checkbox"/> 連附件	<input type="checkbox"/> 地盤管理	<input type="checkbox"/> 連附件	<input type="checkbox"/> 維修部	<input type="checkbox"/> 連附件

*發件人簽署:	*組別成員批核簽署:
傳遞編號: 460608 / 23	項目經理簽署:



美特鋁質 有限公司
MIDI Aluminium Fabricator Ltd.

類別		物料號		
制圖	LRA	2022.02.04	圖號	J859-SY-00
修改	-	-	數量	10
日期	-	-	位置	
復核	-	-		
批准				



工程號	J-859	地盤	啟德站	附件
名稱	鋁角加工圖		探用	
材料	20X1.5mm鋁板		地盤	
顏色	鉻化		工廠	

ARCHITECT :
WT
WONG TUNG & PARTNERS LIMITED
 ARCHITECTS & PLANNERS

STRUCTURAL ENGINEER :
SUN HUNG KAI
 ARCHITECTS AND ENGINEERS LTD.
 SUN HUNG KAI CENTRE, WANCHAI, HONGKONG
 TEL 28276111 FAX 28272884

FAÇADE CONSULTANT:
Alpha Consulting Limited
 Steel Structure & Façade Specialist

MAIN CONTRACTOR :
Sanfield Engineering Construction Ltd.

CLIENT :
SUN HUNG KAI
 REAL ESTATE AGENCY LTD.
 42/F SUN HUNG KAI CENTRE, WANCHAI, HONGKONG

NOTE:
 1. ALL DIMENSIONS ARE IN mm.
 2. ALL ELEVATIONS ARE VIEWED FROM OUTSIDE.
 3. ALL DIMENSIONS TO BE VERIFIED ON SITE BEFORE FABRICATION.

LEGEND:
 (X1) DETAIL MARK NO.
 (X001) REFER SHEET NO.

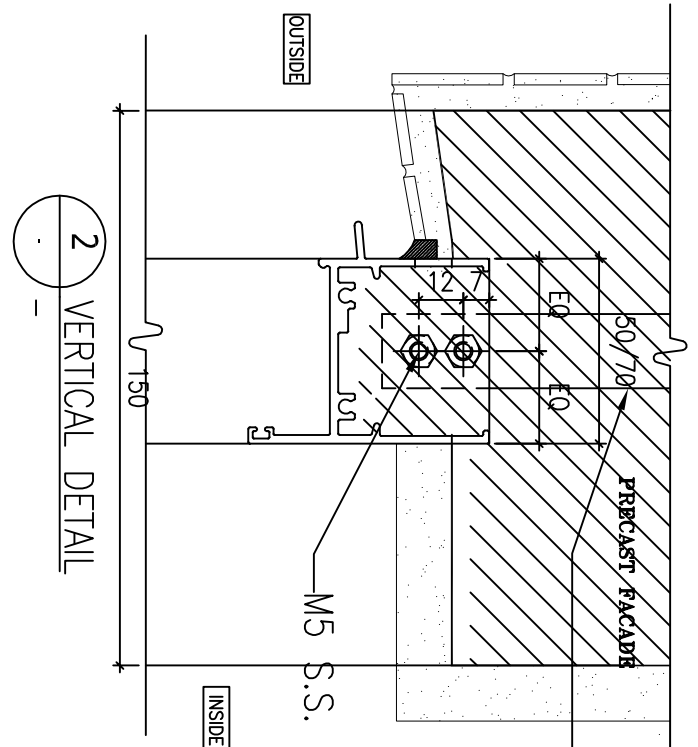
1. F.F.L.--FINISHED FLOOR LEVEL
2. S.F.L.--STRUCTURAL FLOOR LEVEL
3. (R) --REVERSED DETAIL
4. GLASS LEGEND
 G1--8mmHS+12mm AIR GAP+10mmTP IG.U.
 G2--8mmHS+12mm AIR GAP+8mmTP IG.U.
 G2a--8mmHS+12mm AIR GAP+8mmTP+1.52PVB+6mm(P)PLANNING FEATURED GLASS (I.G.U.)
 G8--6mm GREY HS+1.52PVB+6mm CLEAR HS

NO.	DATE	REVISION	BY
B	04/11/2022	GENERAL REVISION	
A	03/09/2022	REVISION SUBJECT TO ARCHITECT COMMENT	

JOB NO. : J-859
 PRODUCT : PROPOSED RESIDENTIAL / COMMERCIAL DEVELOPMENT AT NKIL NO.6551 KAI TAK AREA 4C, SITE 3 KAI TAK, KOWLOON

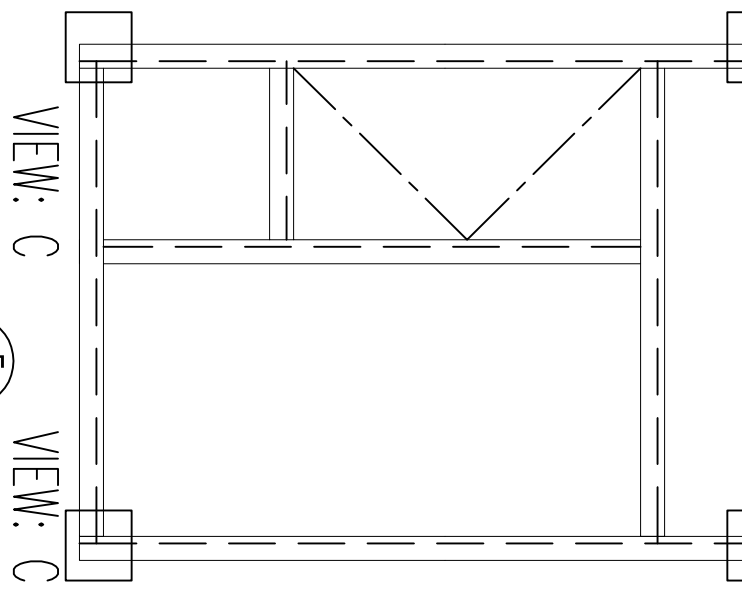
TITLE : TYPICAL EARTHING BONDING DETAILS OF PRECAST

DATE : 10-Nov-21 SCALE : 1:2 (A3)
 DRAWN BY : IVAN CHECKED BY :
美特經貿有限公司
MIDI Aluminium Fabrication Ltd.
 Units 6-8, Sunny Industrial Centre, 1/F
 610 Chee Kwong Road, Kowloon
 Tel:23489211-4 Fax:(852)27277866
 DWG NO. : JB59-SD-PW-DTB3 REV. : B



ALUM. BRACKET
 20x1.5mm THK.
 FOR EARTH BONDING

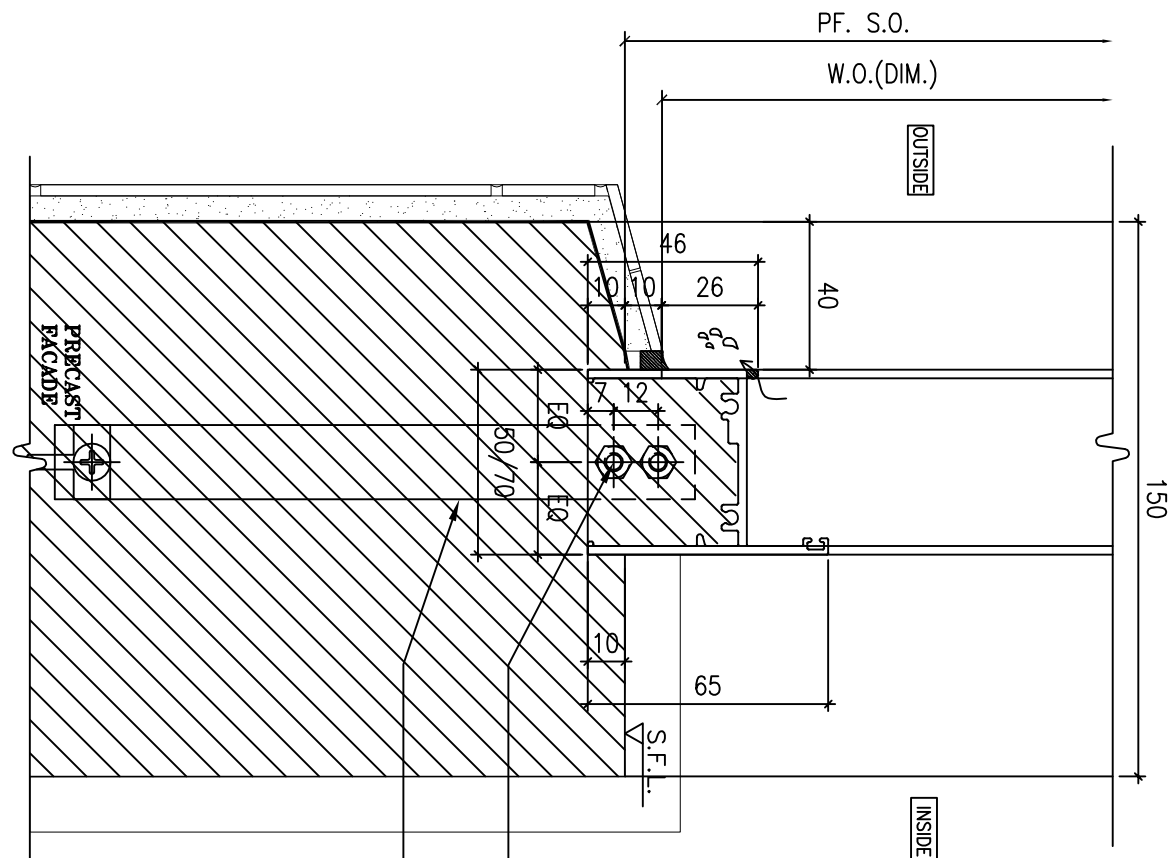
VIEW: D



VIEW: E

M5 S.S. SCREW
 ALUM. BRACKET
 20x1.5mm THK.
 FOR EARTH BONDING

1 VERTICAL DETAIL



M5 S.S. SCREW
 ALUM. BRACKET
 20x1.5mm THK.
 FOR EARTH BONDING

VIEW: C

VIEW: D

