

工程指示 / 要求簡箋 ENGINEER INSTRUCTIONS(E.I.)

工程指示編號:	EI- 5823	修改版本:	-
	HK- 0421		
工程編號:	J 859	工程名稱:	NKIL 6551
收件人:	生統 / 林仁安 / 水洪	發件人:	Edwin Ho
工程項目:	佛沙窗加工圖紙更新 (修改水線孔)	日期:	09/03/2023

<input type="checkbox"/> 原合約工程包	<input type="checkbox"/> 原合約工程加 / 減賬 QT-	<input type="checkbox"/> 新工程報價 QT-
---------------------------------	--	------------------------------------

信件批核號碼/圖紙參考編號:	批核模具圖紙編號:
客戶指示附件:	管理內部批簽署:

<input type="checkbox"/> 初步鋁料 B.M.	<input type="checkbox"/> 加工拆圖, 然後生產	<input type="checkbox"/> 尺寸表
<input type="checkbox"/> 正式鋁料 B.M.	<input type="checkbox"/> 技術上資料/指示	<input type="checkbox"/> 報價
<input checked="" type="checkbox"/> 配件 B.M.	<input type="checkbox"/> 樣辦或貨品說明書	<input type="checkbox"/> 分判合約
<input type="checkbox"/> 其他:		

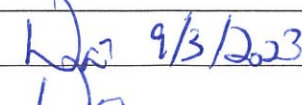

內容: 煩請根據附件, 更新佛沙窗加工圖紙。
完成上列要求日期: ASAP

國內

<input type="checkbox"/> 生產技術總監	<input type="checkbox"/> 連附件	<input type="checkbox"/> 技術部	<input type="checkbox"/> 連附件	<input type="checkbox"/> 生產部	<input type="checkbox"/> 連附件
<input type="checkbox"/> 採購部	<input type="checkbox"/> 連附件	<input checked="" type="checkbox"/> 生產統籌部	<input checked="" type="checkbox"/> 連附件	<input type="checkbox"/> 報關組	<input type="checkbox"/> 連附件
<input type="checkbox"/> 質檢部	<input type="checkbox"/> 連附件	<input type="checkbox"/> 會計部	<input type="checkbox"/> 連附件	<input type="checkbox"/> 機械設計部	<input type="checkbox"/> 連附件
<input type="checkbox"/> 香港辦	<input checked="" type="checkbox"/> 連附件	<input type="checkbox"/> 其他:			

香港

<input type="checkbox"/> 行政部	<input type="checkbox"/> 連附件	<input type="checkbox"/> 會計部	<input type="checkbox"/> 連附件	<input type="checkbox"/> 統籌部	<input type="checkbox"/> 連附件	<input type="checkbox"/> 工程部	<input type="checkbox"/> 連附件
<input type="checkbox"/> 採購部	<input type="checkbox"/> 連附件	<input type="checkbox"/> QS部	<input type="checkbox"/> 連附件	<input checked="" type="checkbox"/> 地盤管理	<input checked="" type="checkbox"/> 連附件	<input type="checkbox"/> 維修部	<input type="checkbox"/> 連附件

*發件人簽署: Edwin Ho	*組別成員批核簽署:  9/3/2023
傳遞編號:	項目經理簽署: 







**圖則登記表**  
DRAWING REGISTER

工程名稱 Project Title: <b>启德站-佛沙窗试模窗拆圖</b> 工程編號 Project No: J-859	接收日期 Receiving Date (適用於客戶圖則) <table border="1" style="width:100%; height: 40px;"> <tr><td> </td><td> </td><td> </td><td> </td><td> </td><td> </td><td> </td><td> </td><td> </td><td> </td></tr> </table> 月 日										
分發予 Distributed To	發出日期 Issued Date										
	年 22 23										
	月 08 03										
	日 24 07										

圖則編號 Drg. No.	圖則名稱 Drawing Title
X86211-P11	鋁料加工圖
X86211-P12	鋁料加工圖
X86211-P13	鋁料加工圖
X86010-P01	鋁料加工圖
X86010-P02	鋁料加工圖
X86010-P03	鋁料加工圖
X86010-P04	鋁料加工圖
X86010-P05	鋁料加工圖
X86010-P06	鋁料加工圖
X86010-P07	鋁料加工圖
X86010-P08	鋁料加工圖
X86010-P09	鋁料加工圖
X86010-P10	鋁料加工圖
X86010-P11	鋁料加工圖
X86010-P12	鋁料加工圖
X86010-P13	鋁料加工圖
X86010-P14	鋁料加工圖
X86027-P01	鋁料加工圖
<b>X86003-P01</b>	鋁料加工圖
<b>X86003-P02</b>	鋁料加工圖
<b>X86003-P03</b>	鋁料加工圖
<b>X86003-P04</b>	鋁料加工圖
<b>X86003-P05</b>	鋁料加工圖
<b>X86003-P06</b>	鋁料加工圖
<b>X86003-P07</b>	鋁料加工圖
<b>X86003-P08</b>	鋁料加工圖
<b>X86003-P09</b>	鋁料加工圖
<b>X86003-P10</b>	鋁料加工圖
<b>X86003-P11</b>	鋁料加工圖
<b>X86003-P12</b>	鋁料加工圖
<b>X86003-P13</b>	鋁料加工圖
<b>X86003-P14</b>	鋁料加工圖

修訂編號 Revision No.									
-									
-	A								
-	A								
-									
-	A								
-									
-									
-	A								
-									
-	A								
-									
-	A								
-									
-									
-	A								
-									
-	A								
-									
-	A								
-									
-	A								







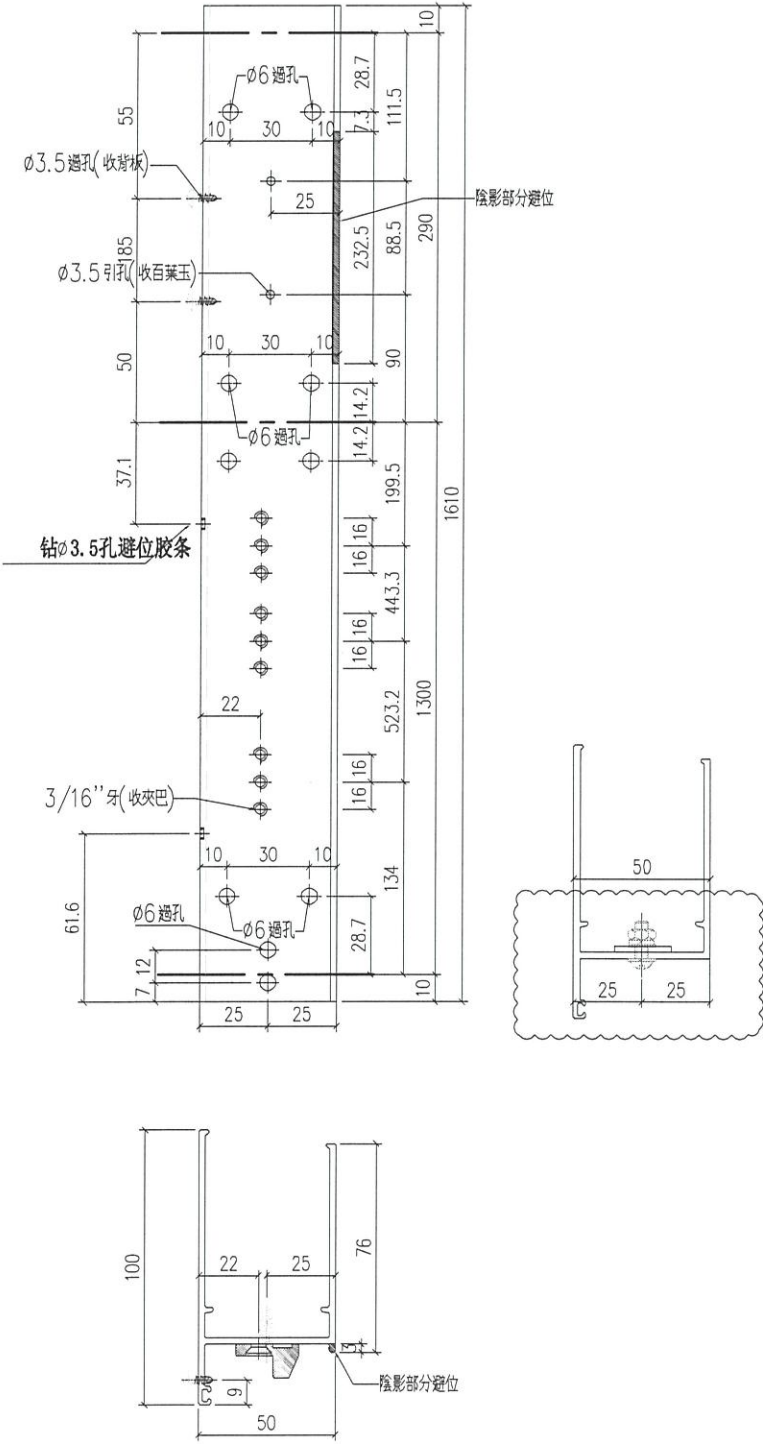






 <b>美特鋁質</b> 有限公司 MIDI Aluminium Fabricator Ltd.				類別		物料號	
修改	-	-		制圖	LRA	2022.02.04	圖號 J859-X86211-P03
日期	-	-		復核	-	-	數量
				批准			位置

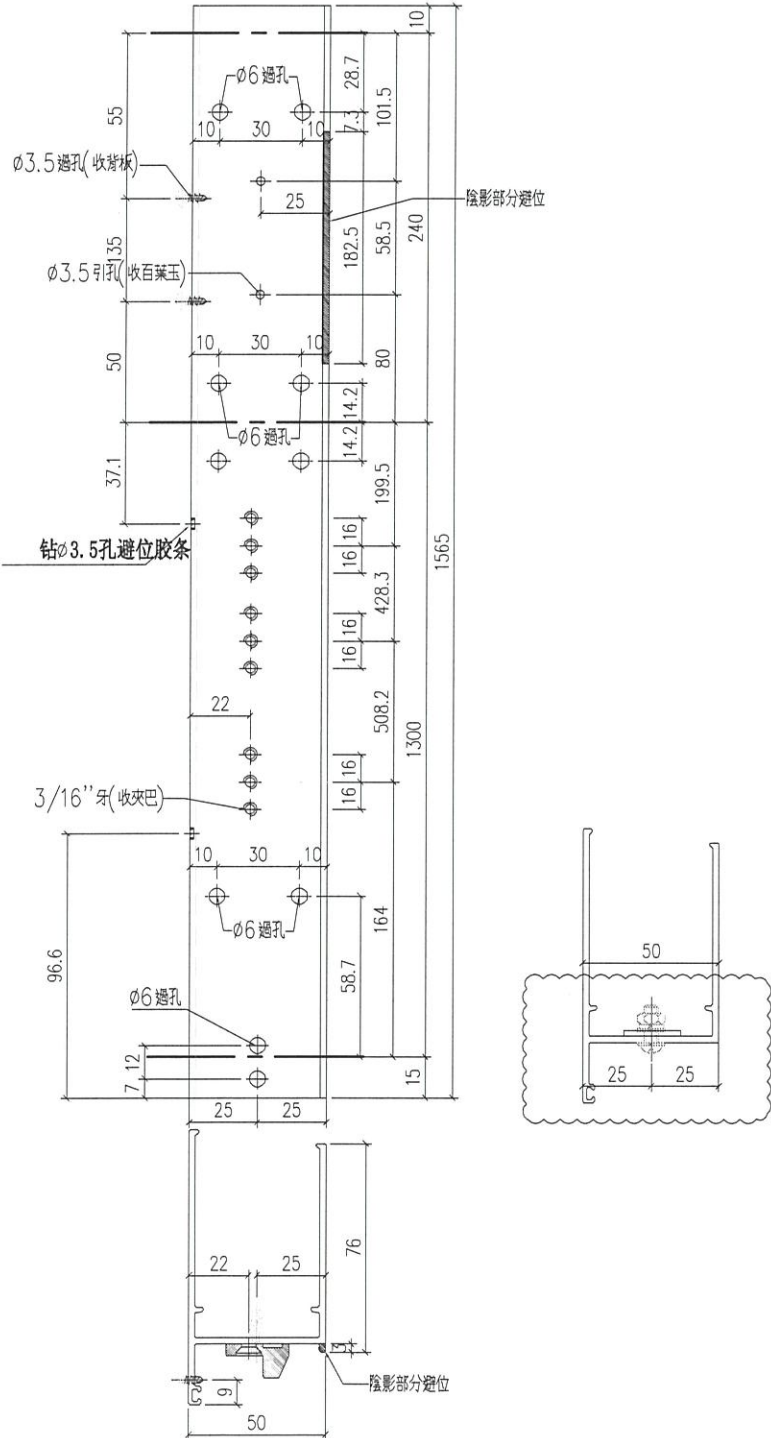
位置	數量
W6P/T1	20



工程號	J-859	地盤	啟德站	探用附件
名稱	50生邊企		地盤	
材料	X86211		工廠	
顏色	--			

 <b>美特鋁質</b> 有限公司 MIDI Aluminium Fabricator Ltd.				類別		物料號	
修改	-	-		制圖	LRA	2022.02.04	圖號 J859-X86211-P05
日期	-	-		復核	-	-	數量
				批准			位置

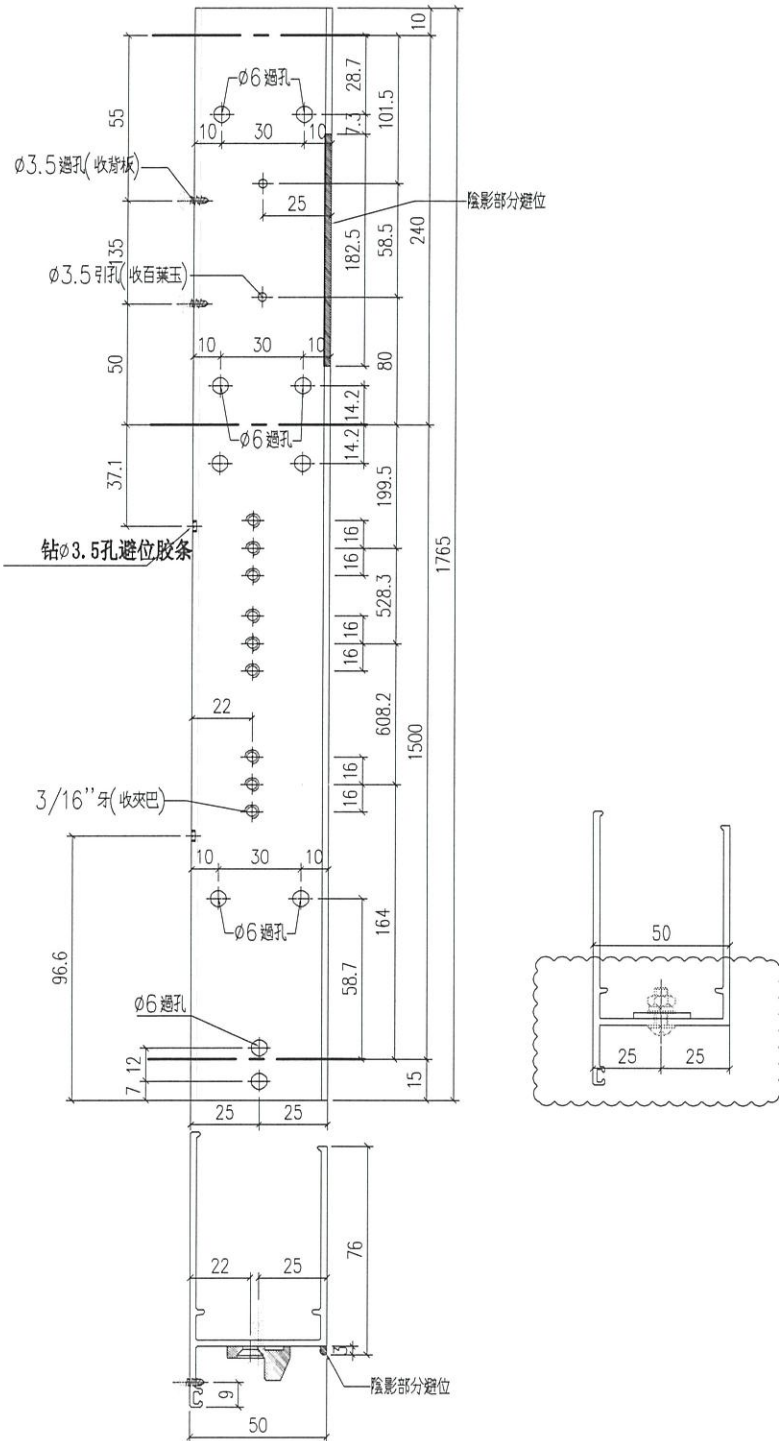
位置	數量
W9P/T1	1



工程號	J-859	地盤	啟德站	探用附件
名稱	50生邊企		地盤	
材料	X86211		工廠	
顏色	--			

 <b>美特鋁質</b> 有限公司 MIDI Aluminium Fabricator Ltd.				類別		物料號	
修改	-	-		制圖	LRA	2022.02.04	圖號 J859-X86211-P07
日期	-	-		復核	-	-	數量
				批准			位置

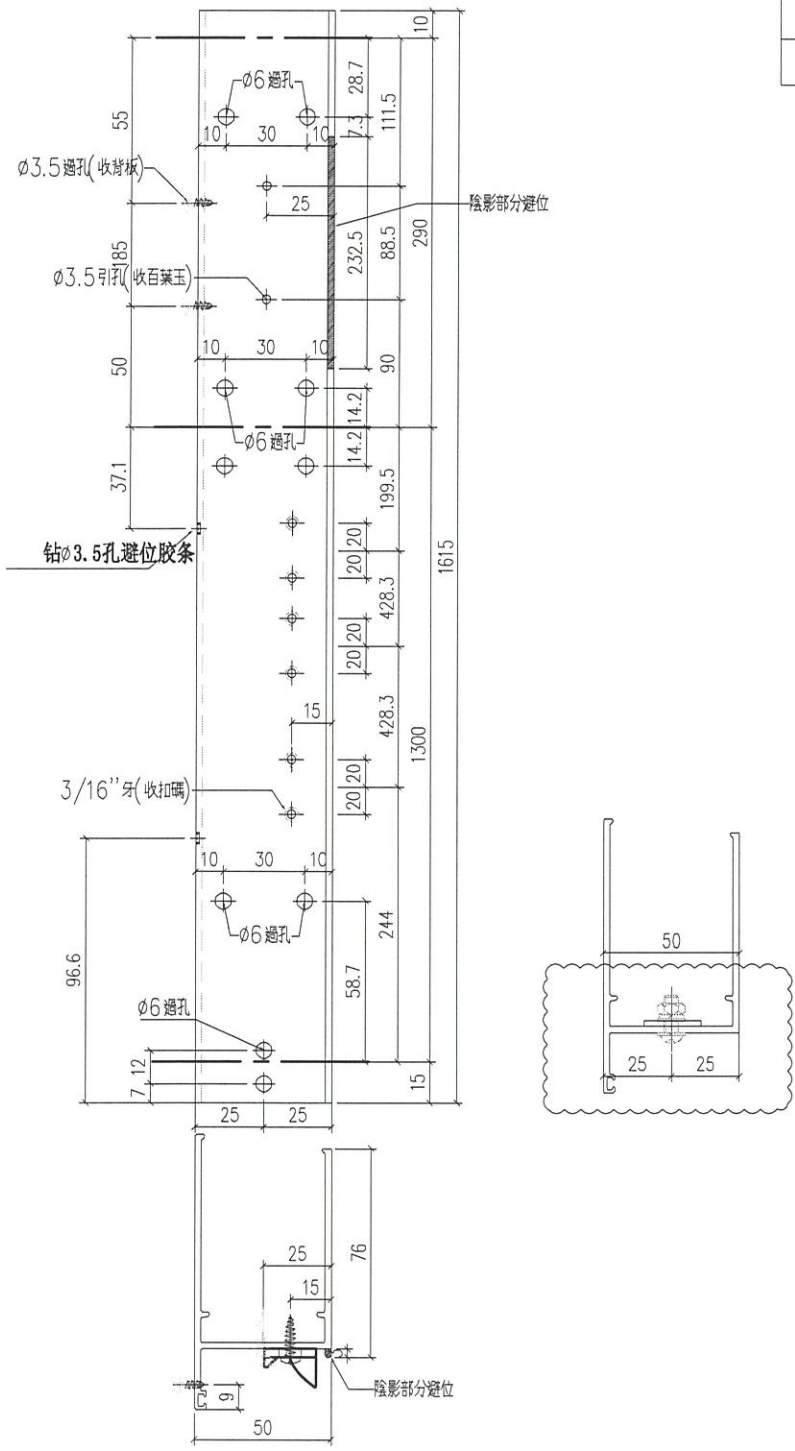
位置	數量
W9AP/T1	1



工程號	J-859	地盤	啟德站	探 用 附 件
名稱	50生邊企		地盤	
材料	X86211		工廠	
顏色	--			

 <b>美特鋁質</b> 有限公司 MIDI Aluminium Fabricator Ltd.				類別		物料號	
修改	-	-		制圖	LRA	2022.02.04	圖號 J859-X86211-P09
日期	-	-		復核	-	-	數量
				批准			位置

位置	數量
W3P/T2	15



工程號	J-859	地盤	啟德站	探用附件
名稱	50生邊企		地盤	
材料	X86211		工廠	
顏色	--			

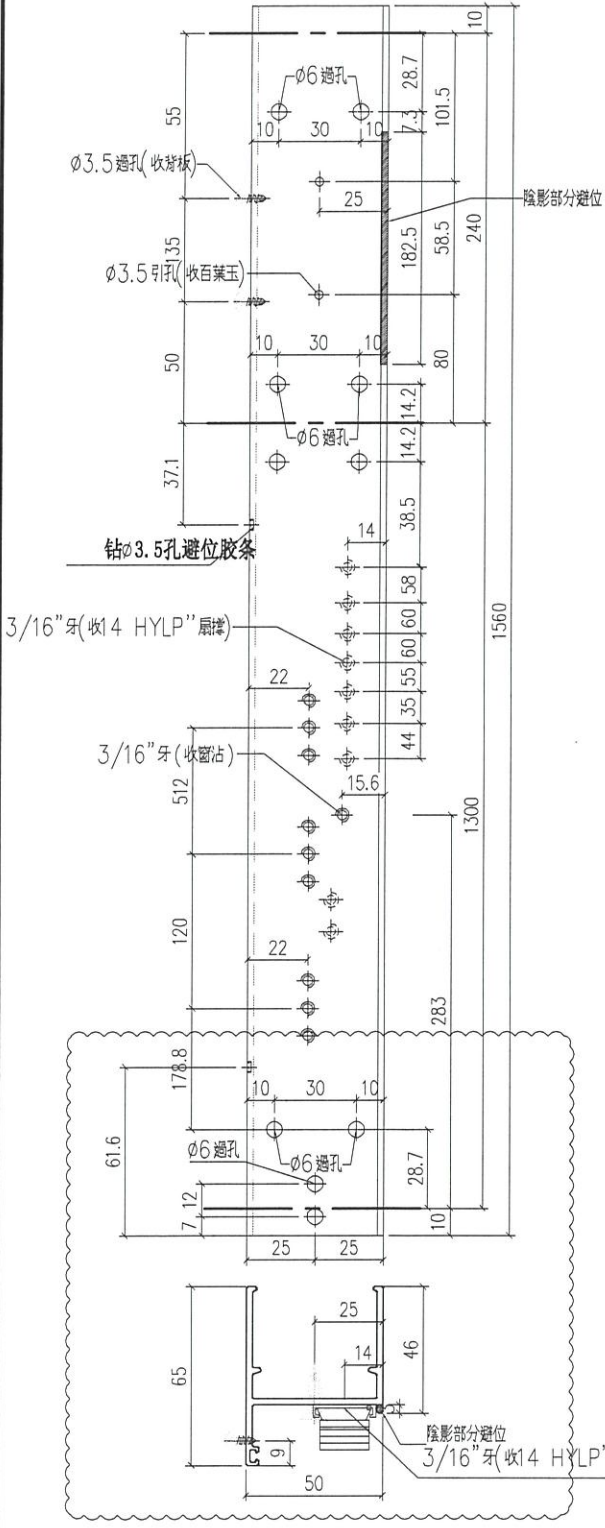




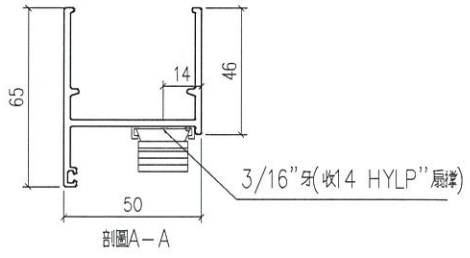
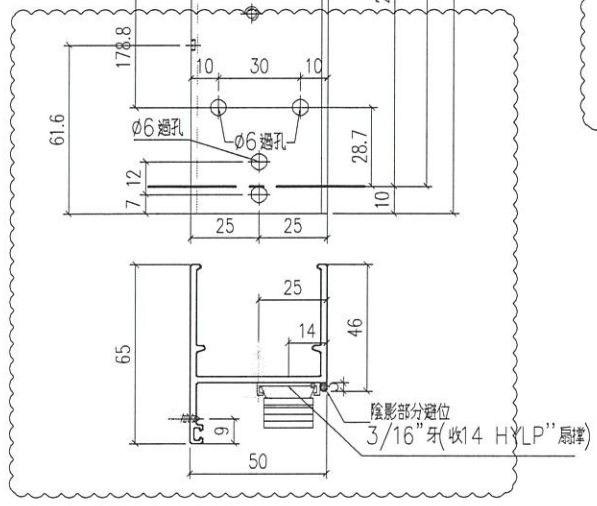
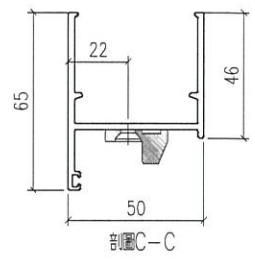
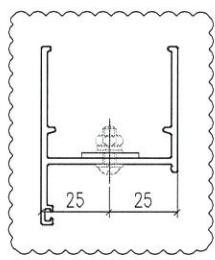
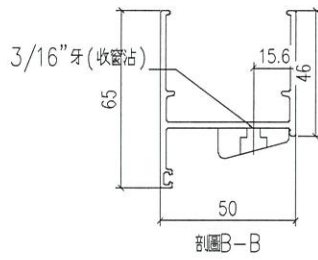




類別		物料料號	
制圖	LRA	2022.02.04	圖號 J859-X86010-P06
修改	-	-	數量
日期	-	-	位置
復核	-	-	
批准			



位置	數量
W1P/T6	21
W2P/T6	21
W2P/T5	21
W1P/T5	21

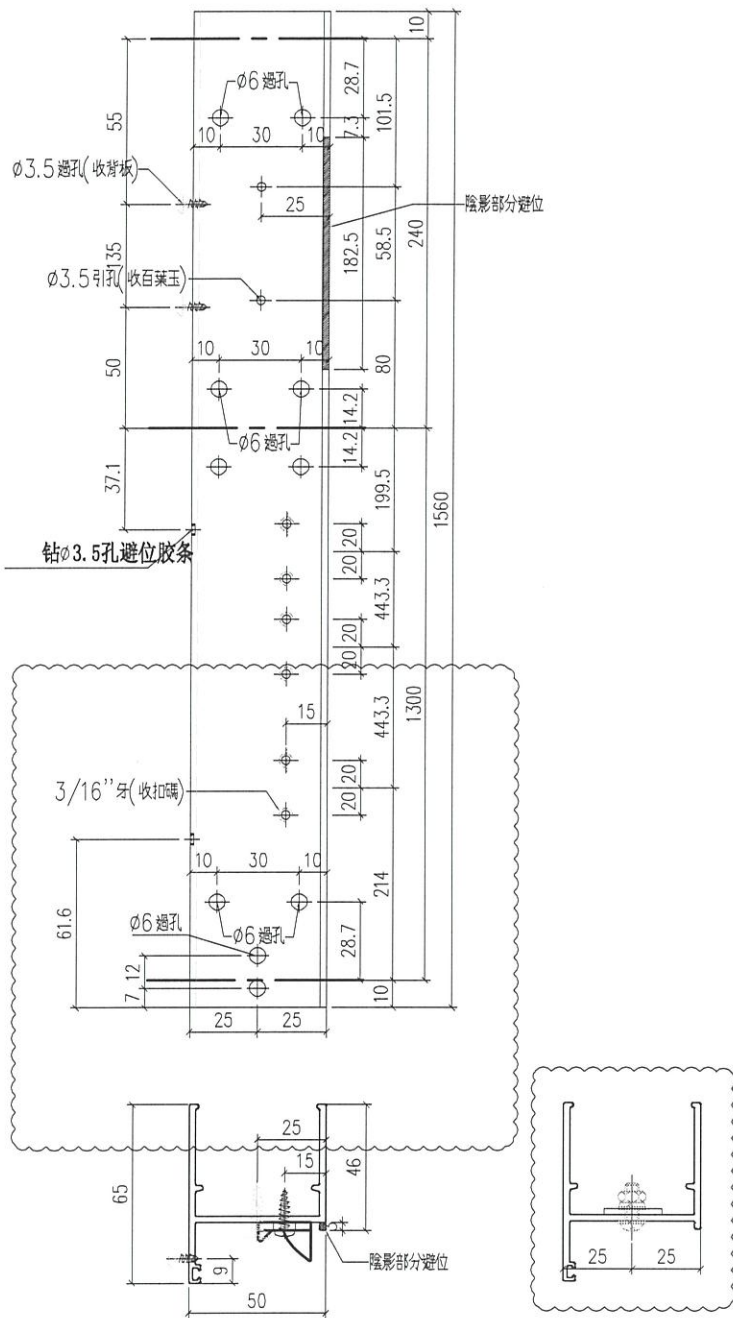


工程號	J-859	地盤	啟德站
名稱	50生邊企	探	用
材料	X86010	地盤	
顏色	--	工廠	

附件

 <b>美特鋁質</b> 有限公司 MIDI Aluminium Fabricator Ltd.				類別		物料料號	
修改	-	-		制圖	LRA	2022.02.04	圖號 J859-X86010-P08
日期	-	-		復核	-	-	數量
				批准			位置

位置	數量
W10P/T6	1

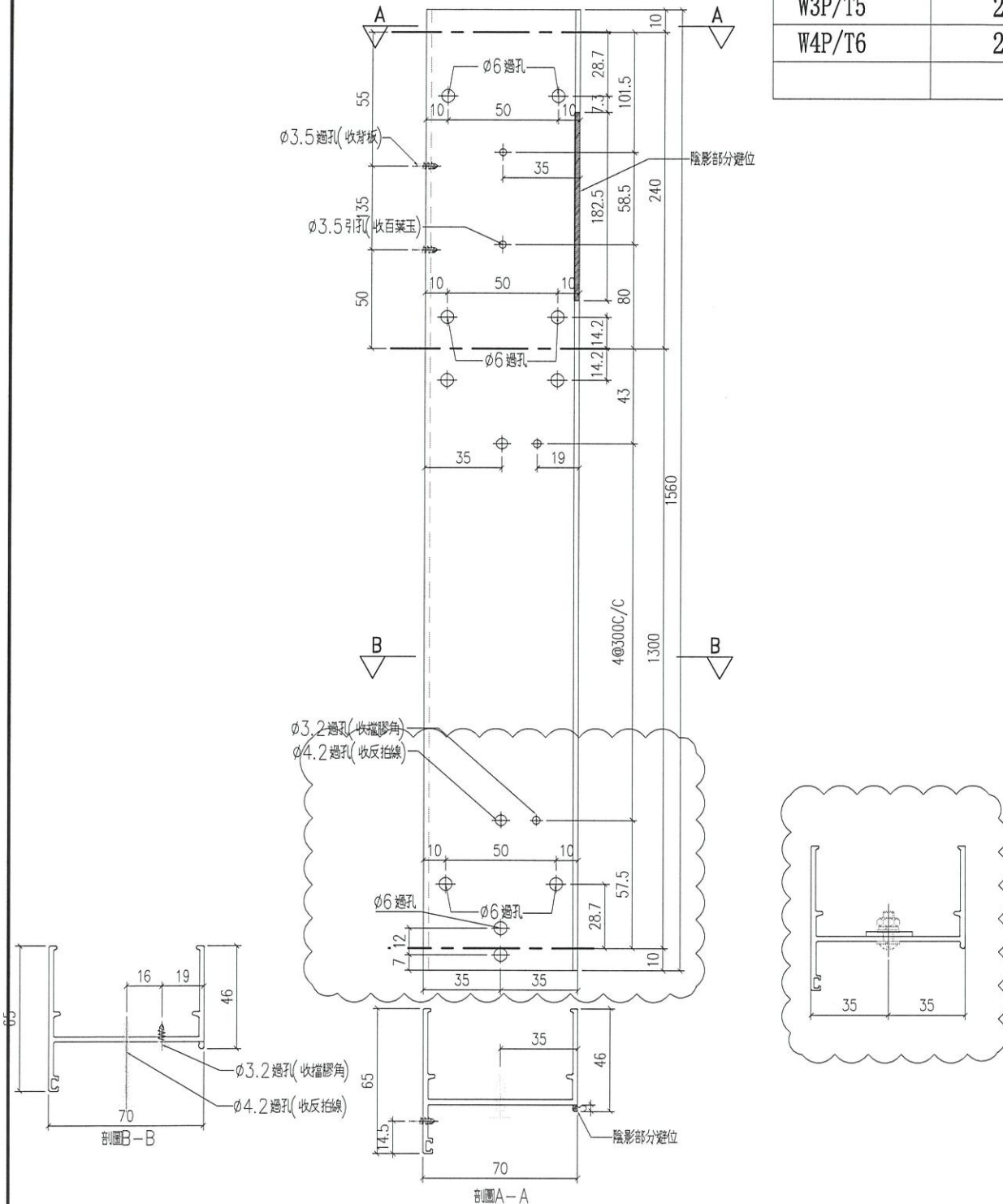


工程號	J-859	地盤	啟德站	探 用 附 件
名稱	50生邊企		地盤	
材料	X86010		工廠	
顏色	--			

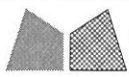


 <b>美特鋁質</b> 有限公司 MIDI Aluminium Fabricator Ltd.				類別		物料號	
修改	-	-		制圖	LRA	2022.02.04	圖號 X86003-P03
日期	-	-		復核	-	-	數量
				批准			位置

位置	數量
W4P/T1	20
W3P/T5	21
W4P/T6	21



工程號	J-859	地盤	啟德站	探用附件
名稱	70生邊企		地盤	
材料	X86003		工廠	
顏色	--			

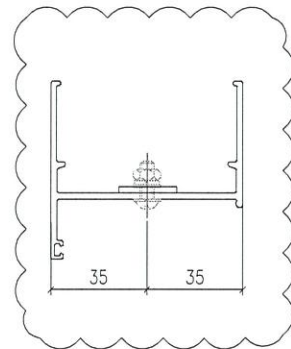
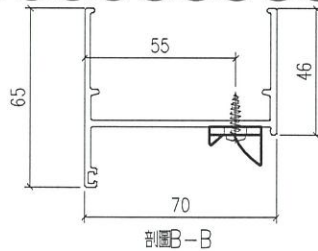
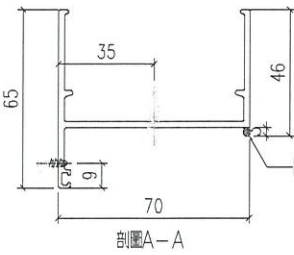
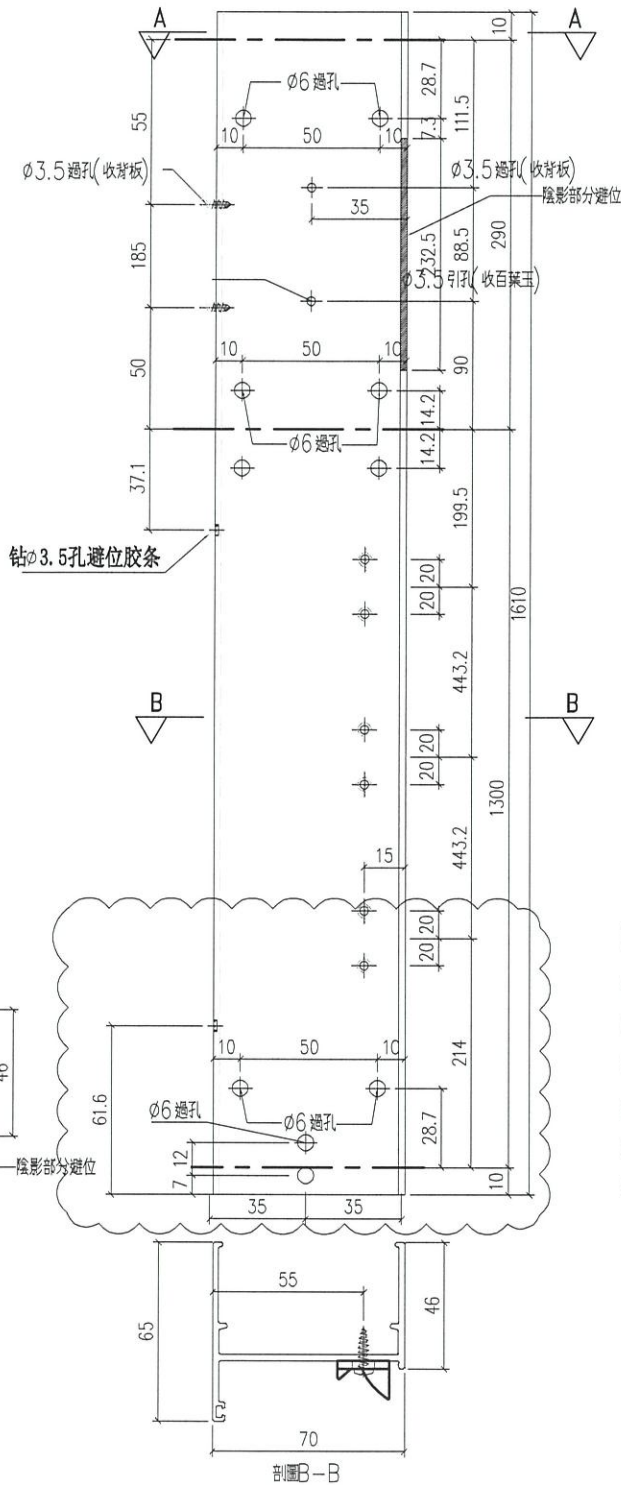


美特鋁質 有限公司  
MIDI Aluminium Fabricator Ltd.

類別		物料號	
制圖	LRA	2022.02.04	
復核	-	-	
批准			

圖號	X86003-P04
數量	
位置	

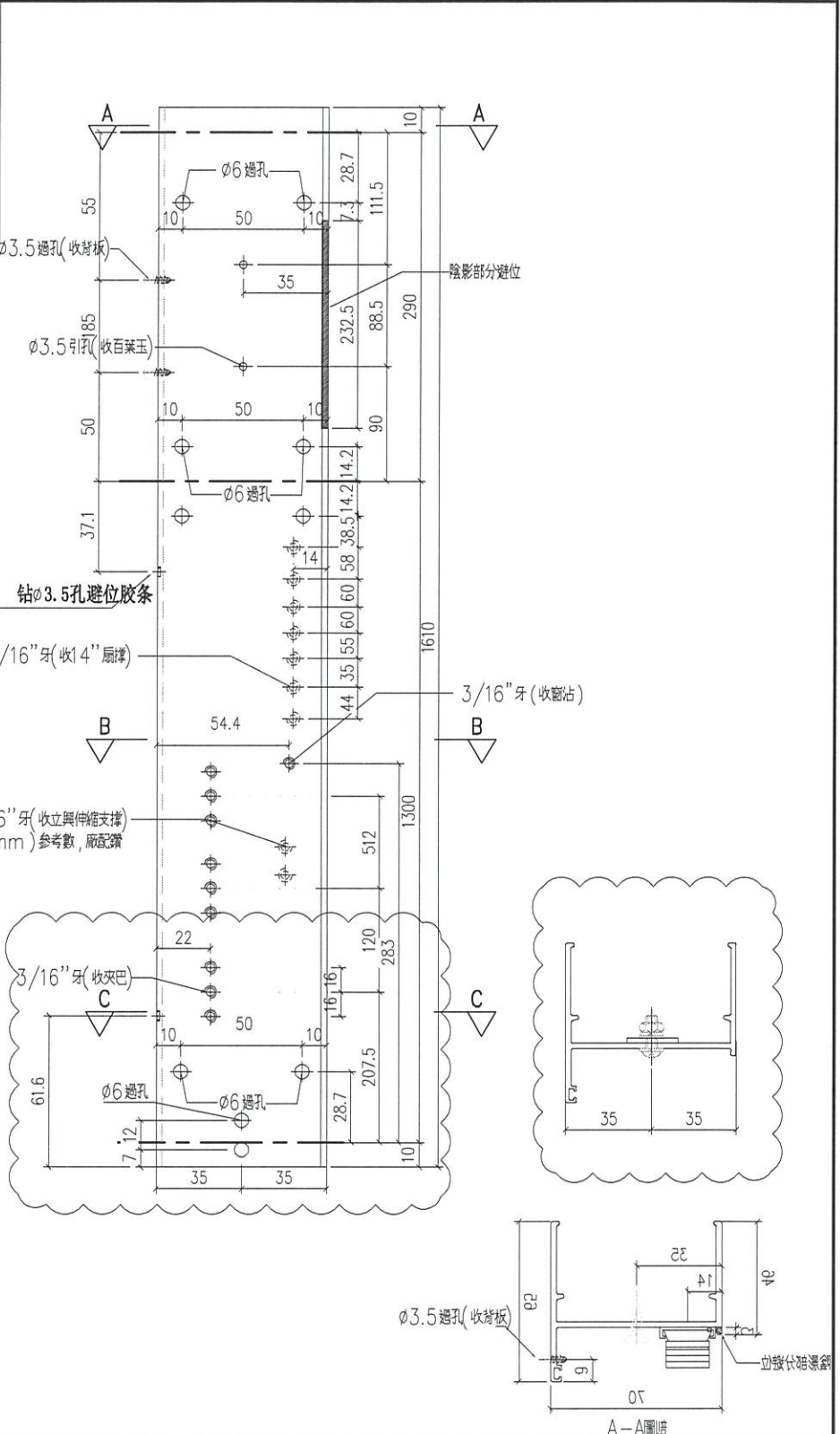
位置	數量
W5P/T1	20
W1P/T8	6
W4P/T9	20
W15P/T9	1



工程號	J-859	地盤	啟德站	探用附件
名稱	70生邊企			
材料	X86003			
顏色	--			

 美特鋁質有限公司 MIDI Aluminium Fabricator Ltd.				類別		物料號	
修改	-	-		制圖	LRA	2022.02.04	圖號 X86003-P06
日期	-	-		復核	-	-	數量
				批准			位置

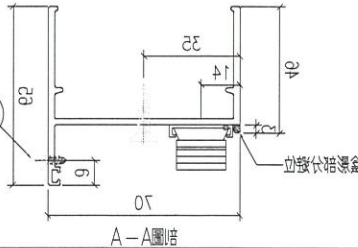
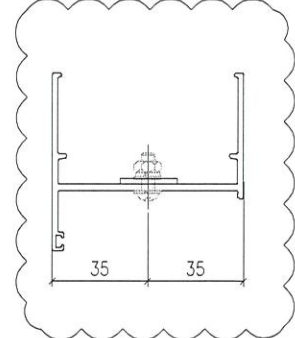
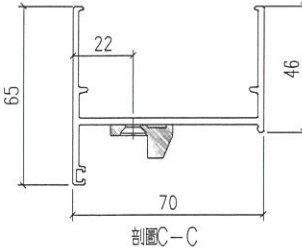
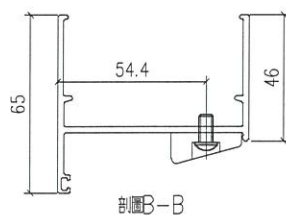
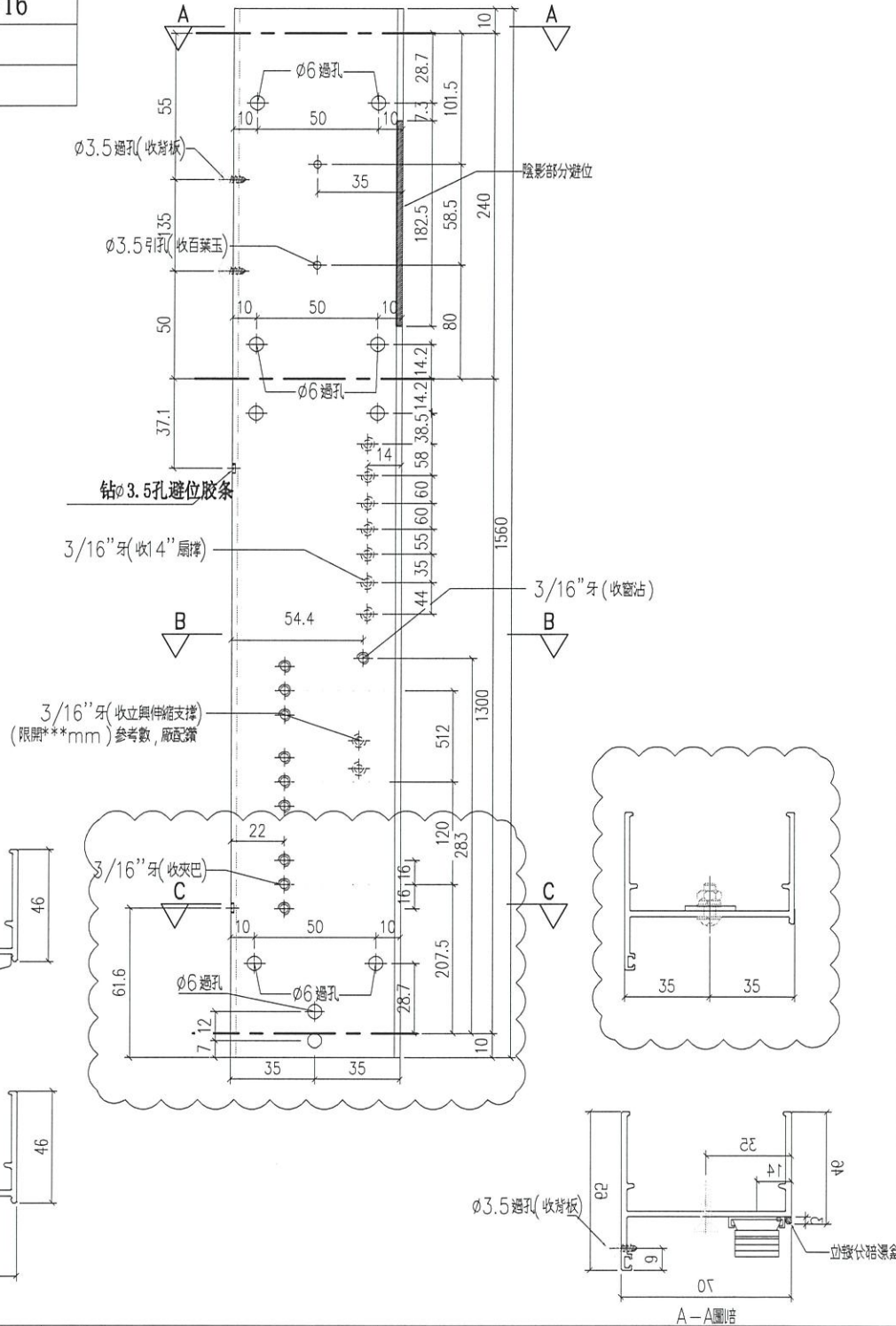
數量	位置
21	W1P/T3
21	W2P/T7
14	W13P/T9
21	W3P/T9A
21	W4P/T9A



工程號	J-859	地盤	啟德站	探用附件
名稱	70生邊企		地盤	
材料	X86003		工廠	
顏色	--			

 <b>美特鋁質</b> 有限公司 MIDI Aluminium Fabricator Ltd.				類別		物料號	
修改	-	-		制圖	LRA	2022.02.04	圖號 X86003-P08
日期	-	-		復核	-	-	數量
				批准			位置

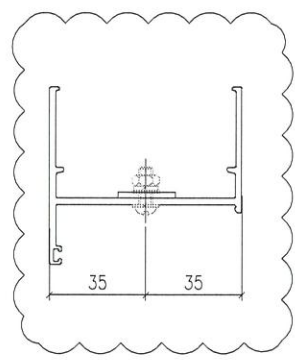
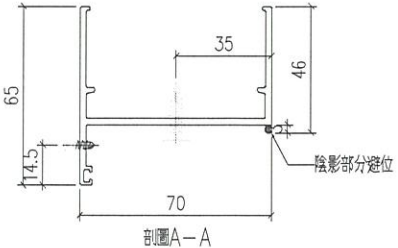
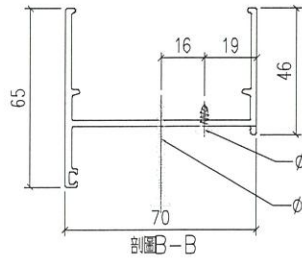
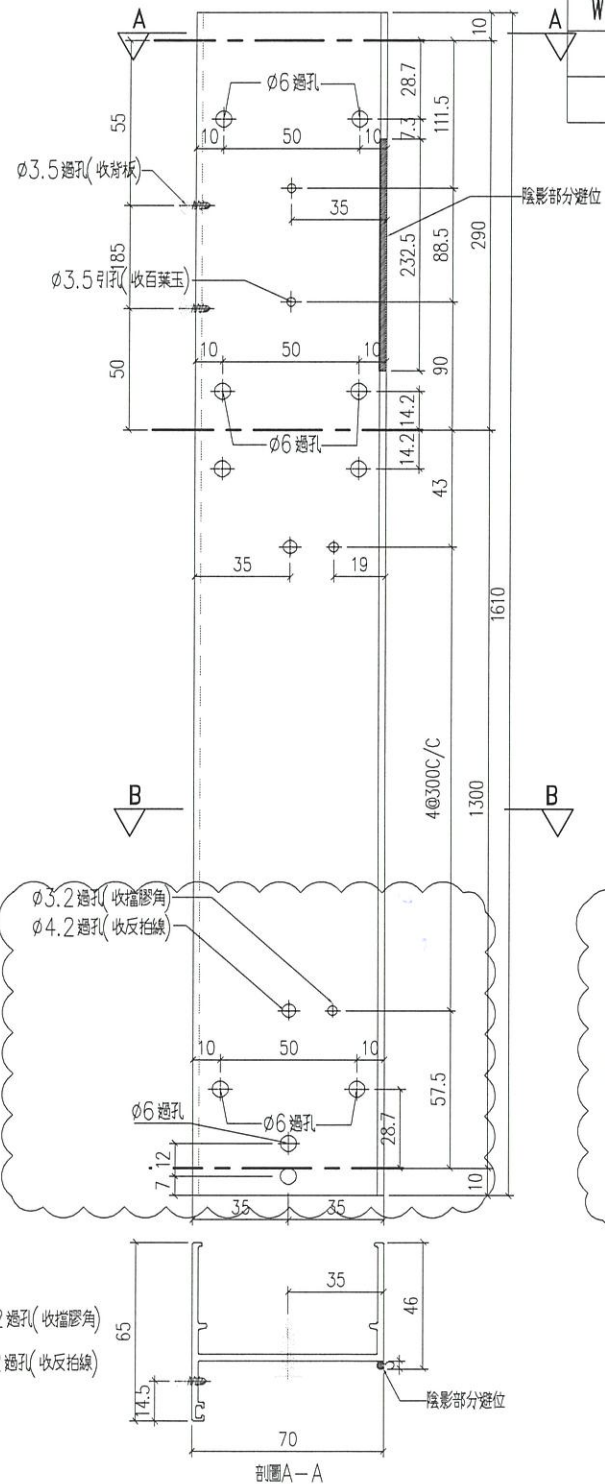
數量	位置
21	W4P/T5
21	W3P/T6



工程號	J-859	地盤	啟德站	探用附件
名稱	70生邊企	地盤		
材料	X86003	工廠		
顏色	--			

 美特鋁質有限公司 MIDI Aluminium Fabricator Ltd.				類別		物料斗號	
修改	-	-		制圖	LRA	2022.02.04	圖號 X86003-P010
日期	-	-		復核	-	-	數量
				批准			位置

位置	數量
W10P/T9	6
W12P/T9	14

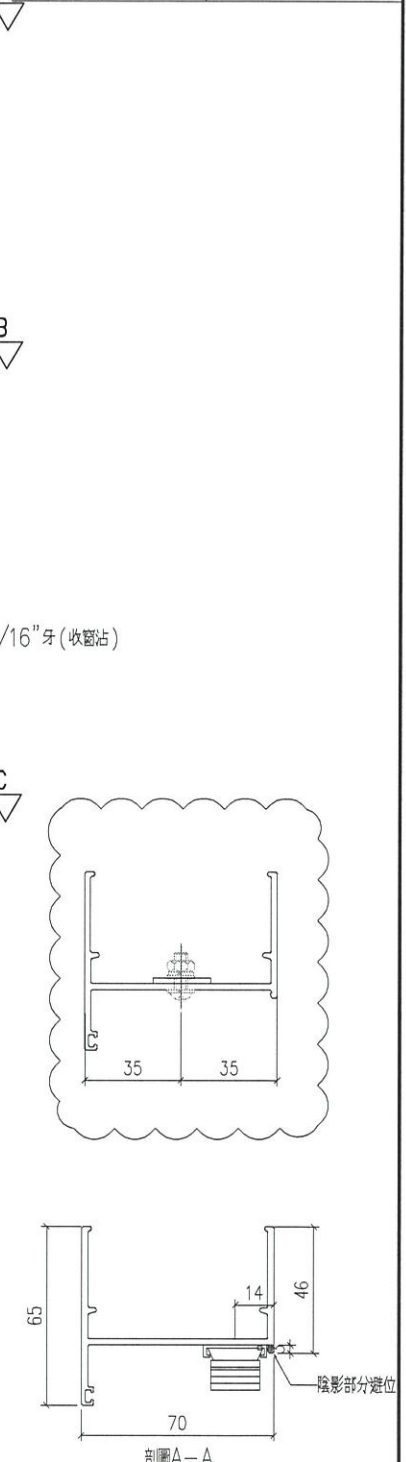
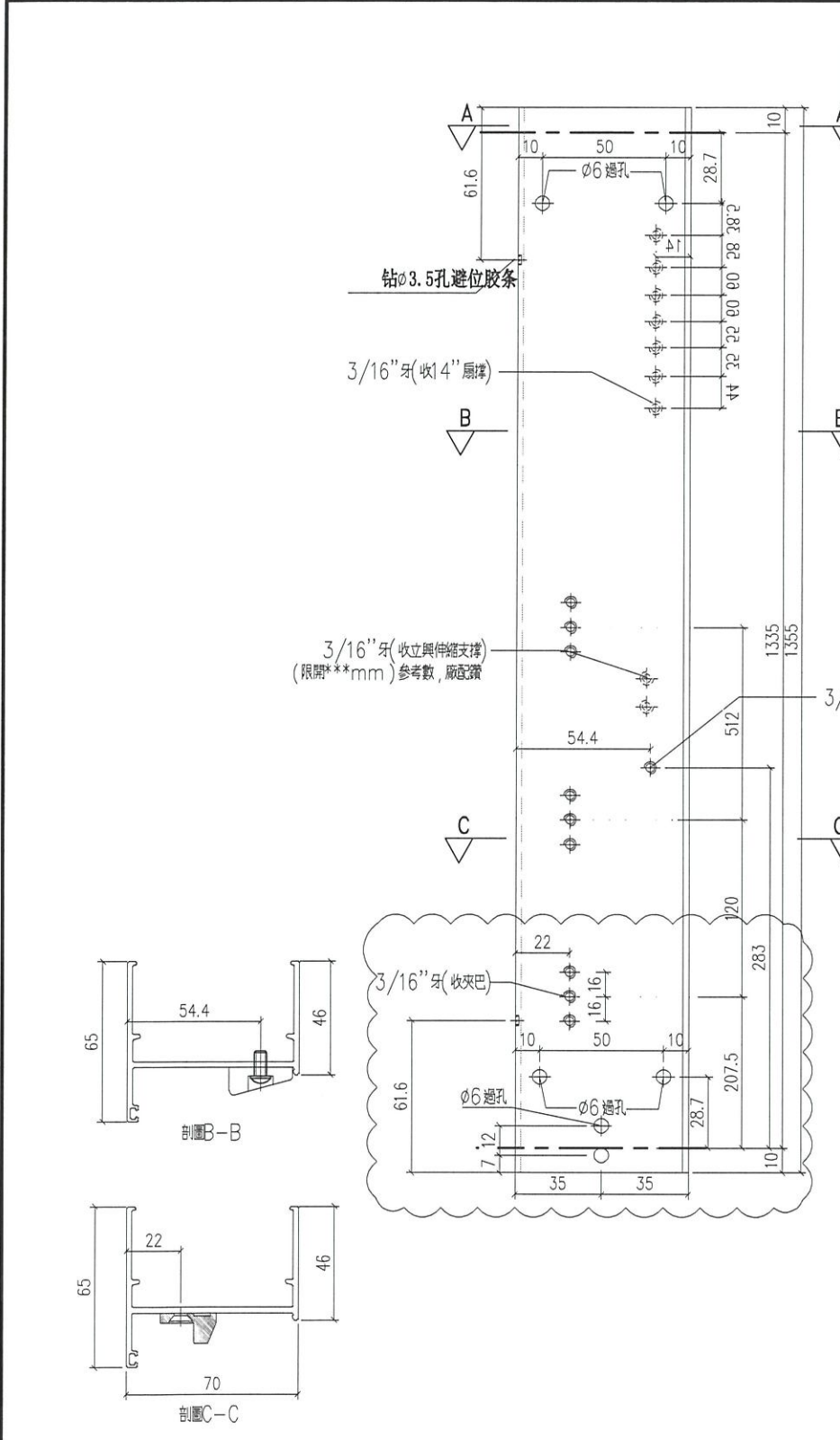


工程號	J-859	地盤	啟德站	探用附件
名稱	70生邊企		地盤	
材料	X86003		工廠	
顏色	--			



 <b>美特鋁質</b> 有限公司 MIDI Aluminium Fabricator Ltd.				類別		物料斗號	
修改	-	-		制圖	LRA	2022.02.04	圖號 X86003-P16
日期	-	-		復核	-	-	數量
				批准			位置

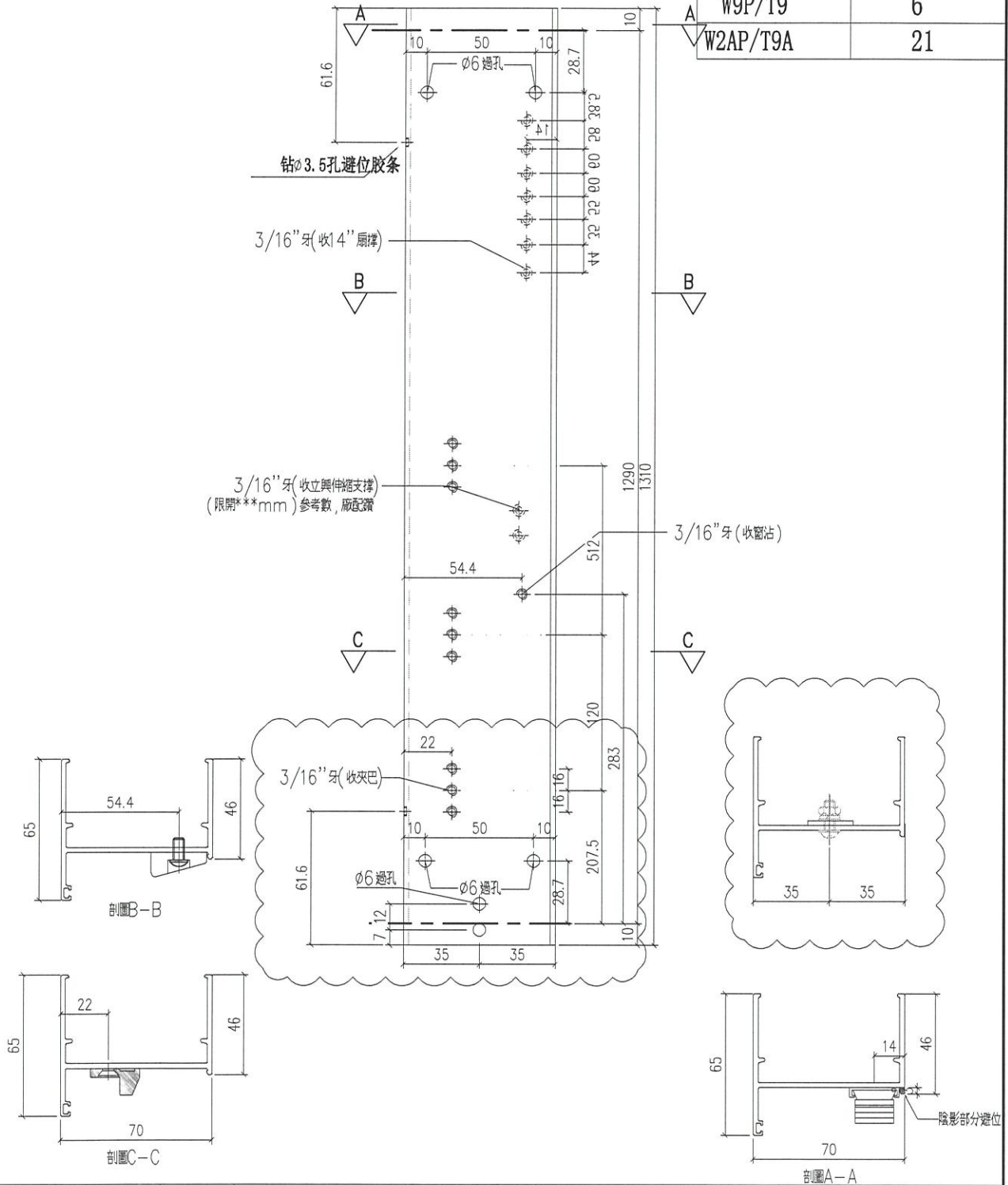
位置	數量
W8AP/T1	1



工程號	J-859	地盤	啟德站	探 用 附 件
名稱	70生邊企		地盤	
材料	X86003		工廠	
顏色	--			

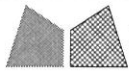
 <b>美特鋁質</b> 有限公司 MIDI Aluminium Fabricator Ltd.				類別		物料料號	
修改	-	-		制圖	LRA	2022.02.04	圖號 X86003-P18
日期	-	-		復核	-	-	數量
				批准			位置

位置	數量
W3P/T9	21
W9P/T9	6
W2AP/T9A	21



工程號	J-859	地盤	啟德站	探 用 附 件
名稱	70生邊企		地盤	
材料	X86003		工廠	
顏色	--			





美特鋁質 有限公司  
MIDI Aluminium Fabricator Ltd.

類別  
制圖 LRA  
物料號  
2022.02.04

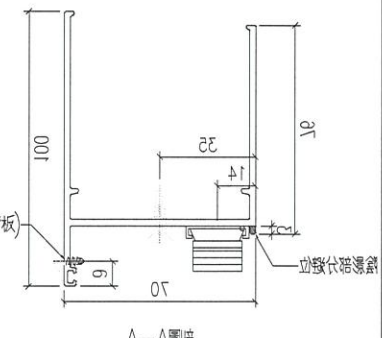
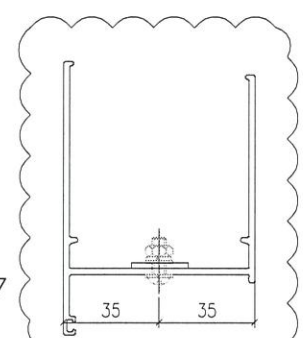
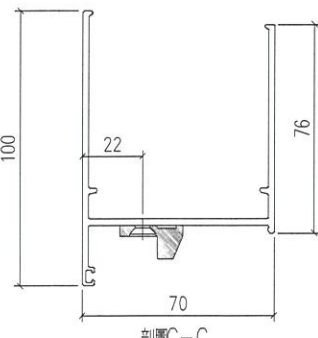
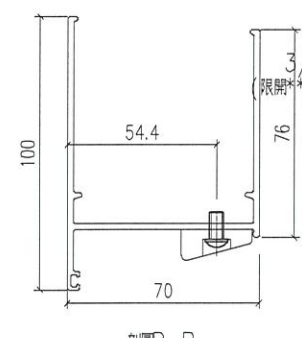
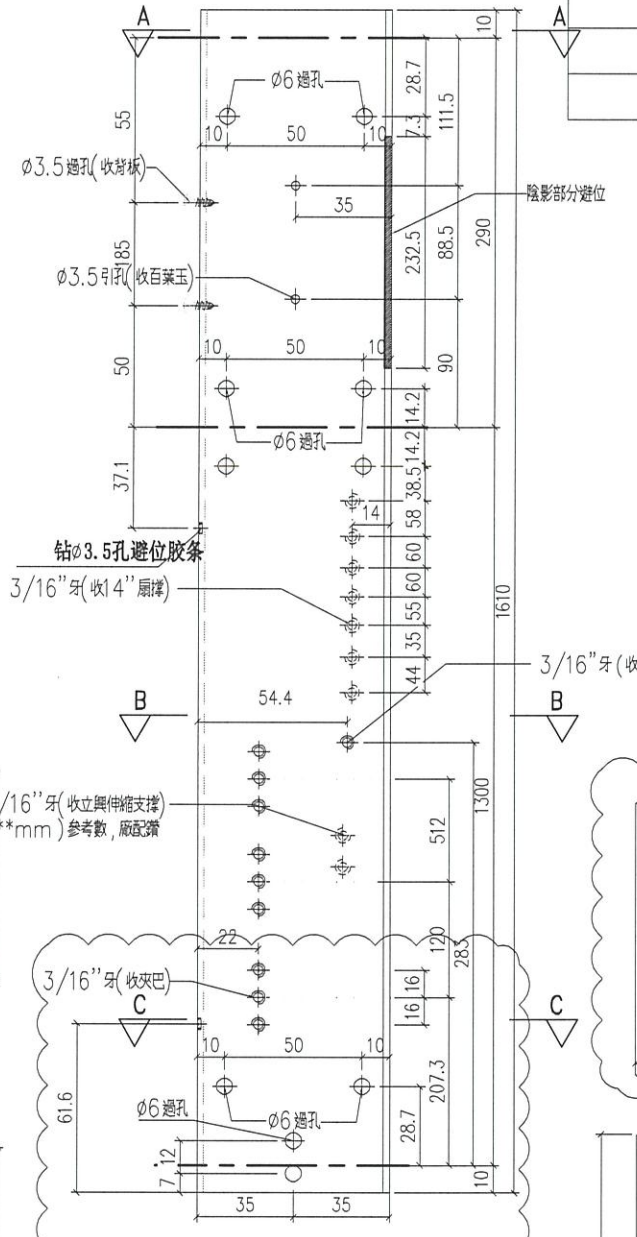
圖號 X86210-P01

修改 - -  
日期 - -

復核 - -  
批准

數量  
位置

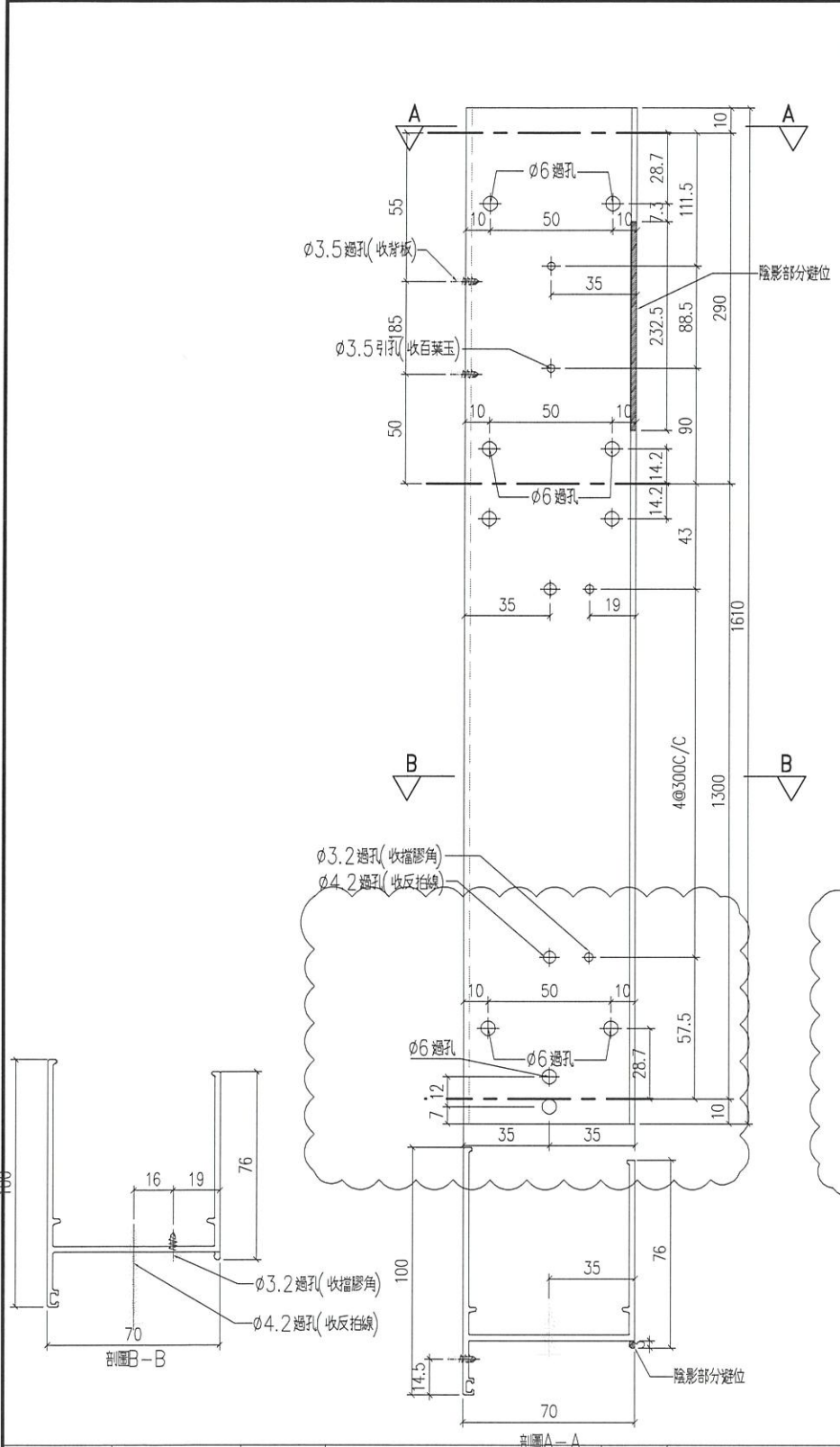
位置	數量
W2P/T1	20



工程號	J-859	地盤	啟德站	探用附件
名稱	70生邊企		地盤	
材料	X86210		工廠	
顏色	--			

 <b>美特鋁質</b> 有限公司 MIDI Aluminium Fabricator Ltd.				類別		物料號	
修改	-	-		制圖	LRA	2022.02.04	圖號 X86210-P02
日期	-	-		復核	-	-	數量
				批准			位置

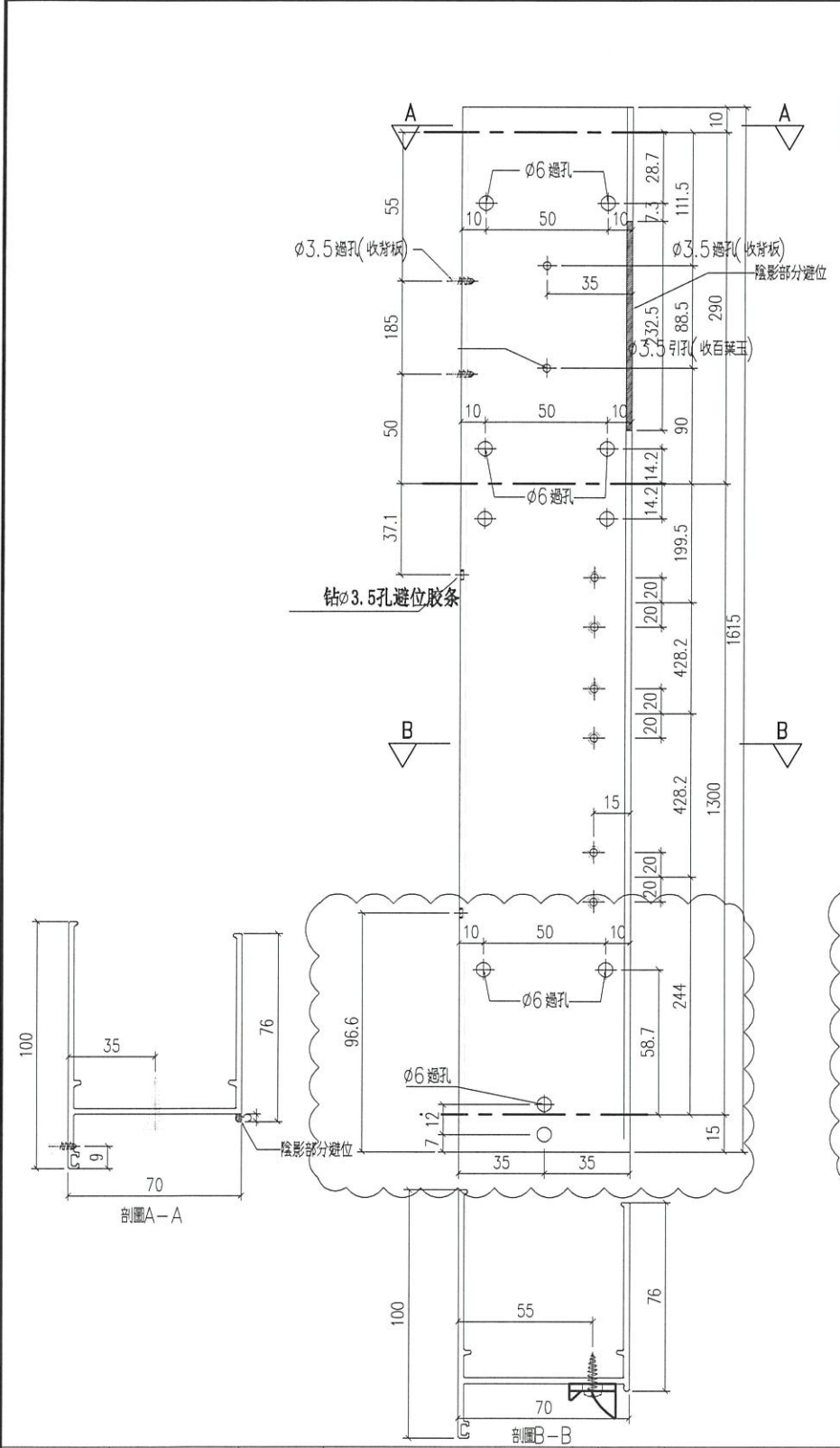
位置	數量
W1P/T2	21



工程號	J-859	地盤	啟德站	探 用 附 件
名稱	70生邊企		地盤	
材料	X86210		工廠	
顏色	--			

 <b>美特鋁質</b> 有限公司 MIDI Aluminium Fabricator Ltd.				類別		物料號	
修改	-	-		制圖	LRA	2022.02.04	圖號 X86210-P04
日期	-	-		復核	-	-	數量
				批准			位置

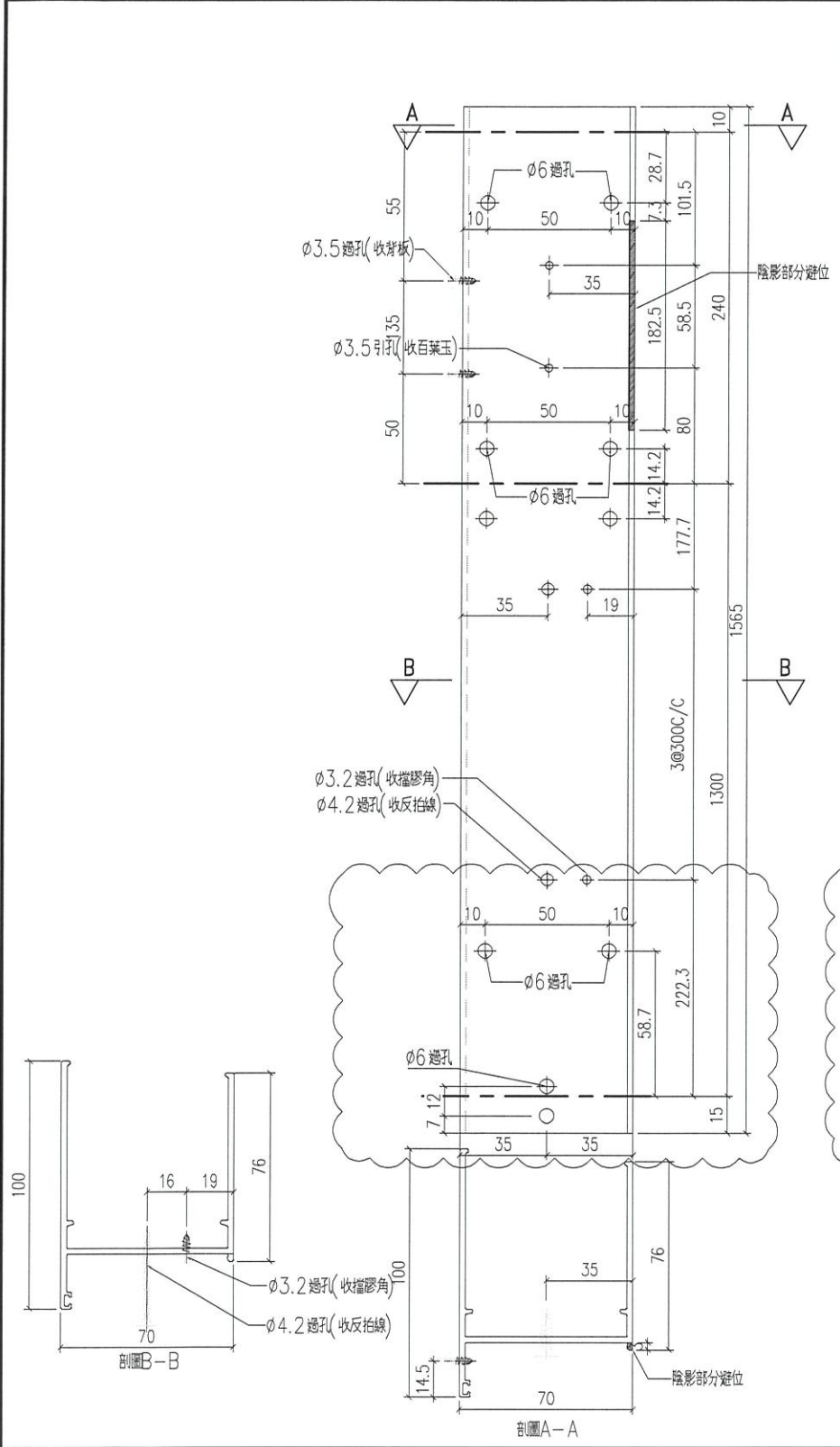
位置	數量
W4P/T2	15
W1P/T7	15



工程號	J-859	地盤	啟德站	探用附件
名稱	70生邊企		地盤	
材料	X86210		工廠	
顏色	--			

 <b>美特鋁質</b> 有限公司 MIDI Aluminium Fabricator Ltd.				類別		物料號	
修改	-	-		制圖	LRA	2022.02.04	圖號 X86210-P06
日期	-	-		復核	-	-	數量
				批准			位置

位置	數量
W11P/T6	1

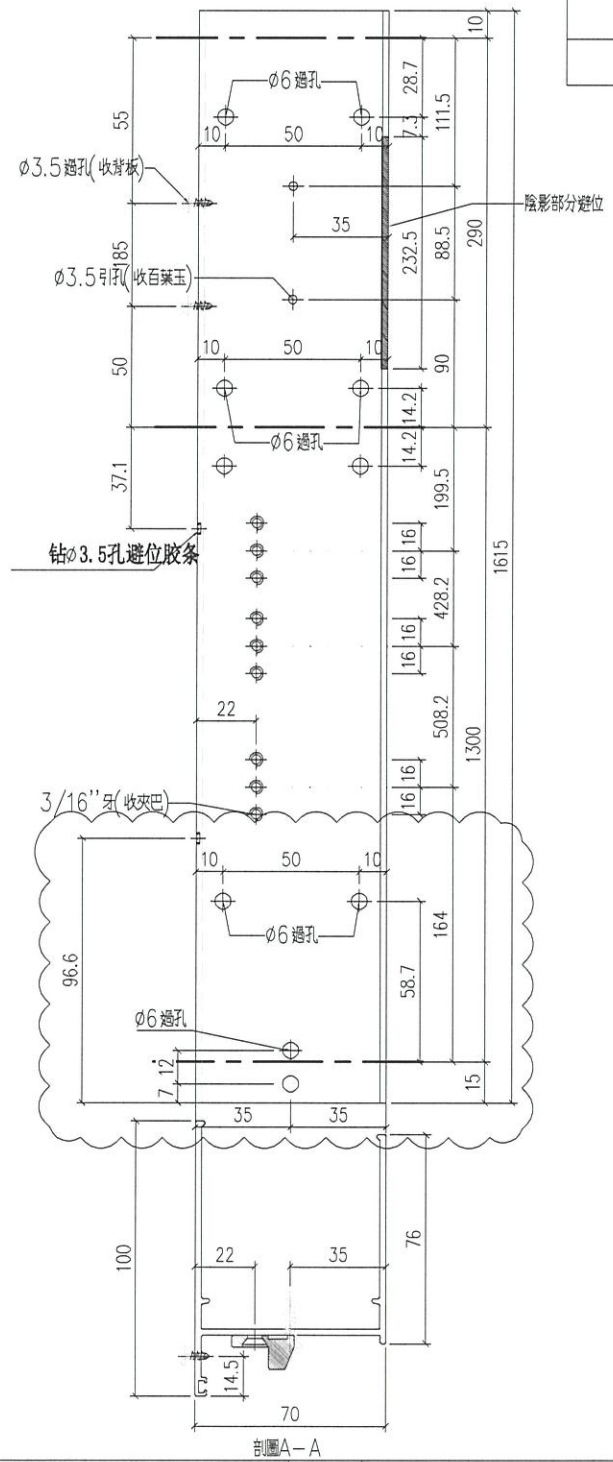


工程號	J-859	地盤	啟德站	探用附件
名稱	70生邊企		地盤	
材料	X86210		工廠	
顏色	--			



 美特鋁質有限公司 MIDI Aluminium Fabricator Ltd.				類別		物料號	
修改	-	-		制圖	LRA	2022.02.04	圖號 X86210-P12
日期	-	-		復核	-	-	數量
				批准			位置

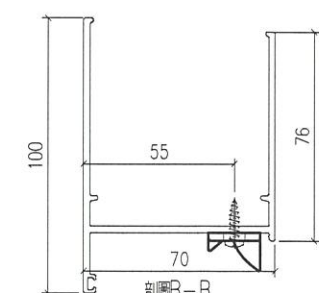
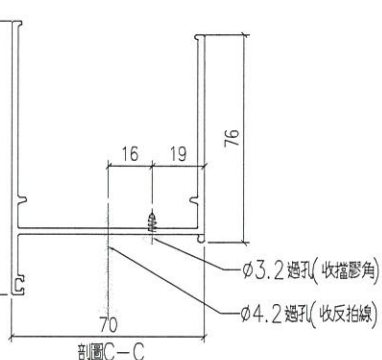
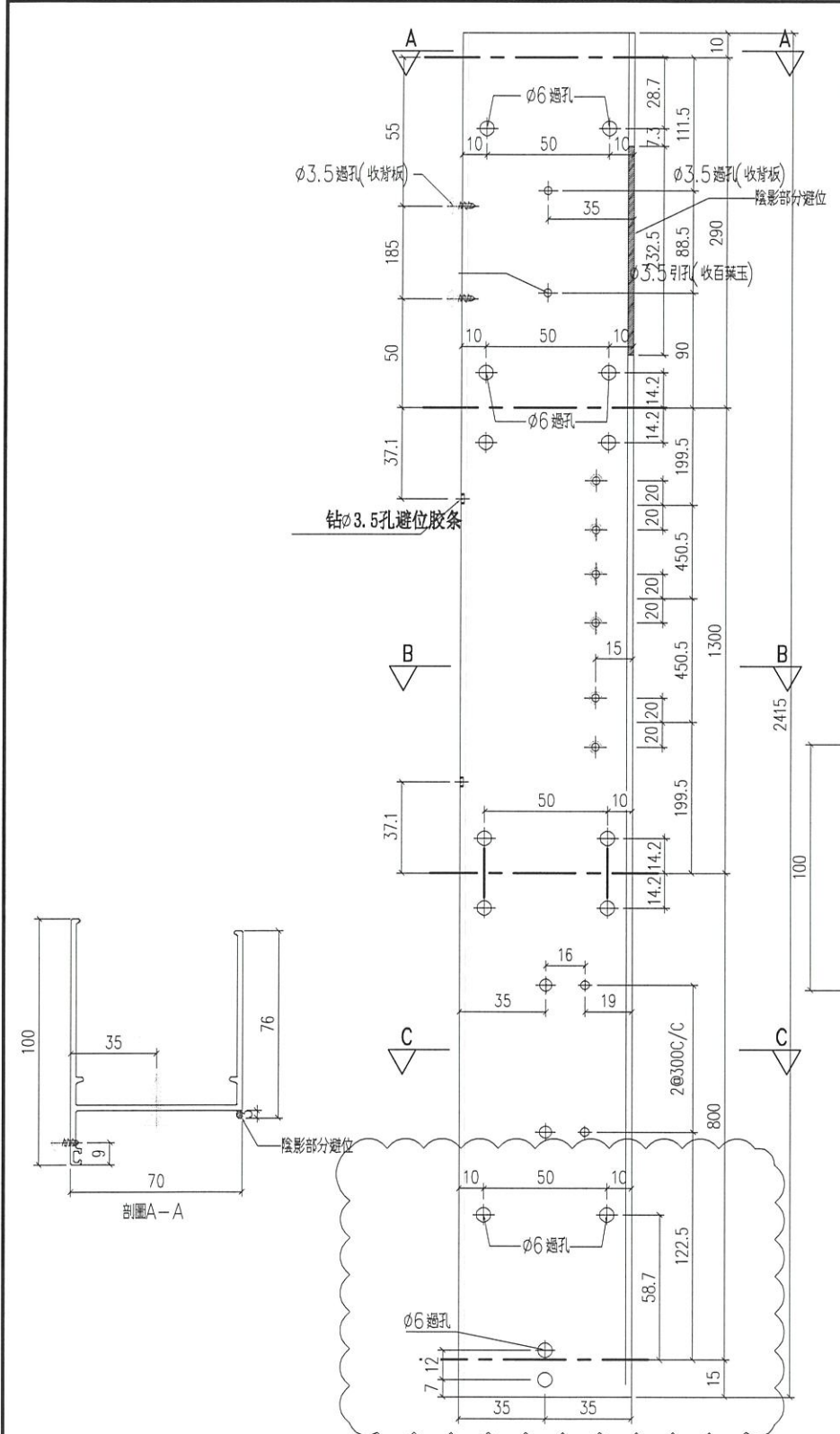
位置	數量
W16AP/T9	1



工程號	J-859	地盤	啟德站	探用附件
名稱	70生邊企		地盤	
材料	X86210		工廠	
顏色	--			

 <b>美特鋁質</b> 有限公司 MIDI Aluminium Fabricator Ltd.				類別		物料料號	
修改	-	-		制圖	LRA	2022.02.04	圖號 X86210-P14
日期	-	-		復核	-	-	數量
				批准			位置

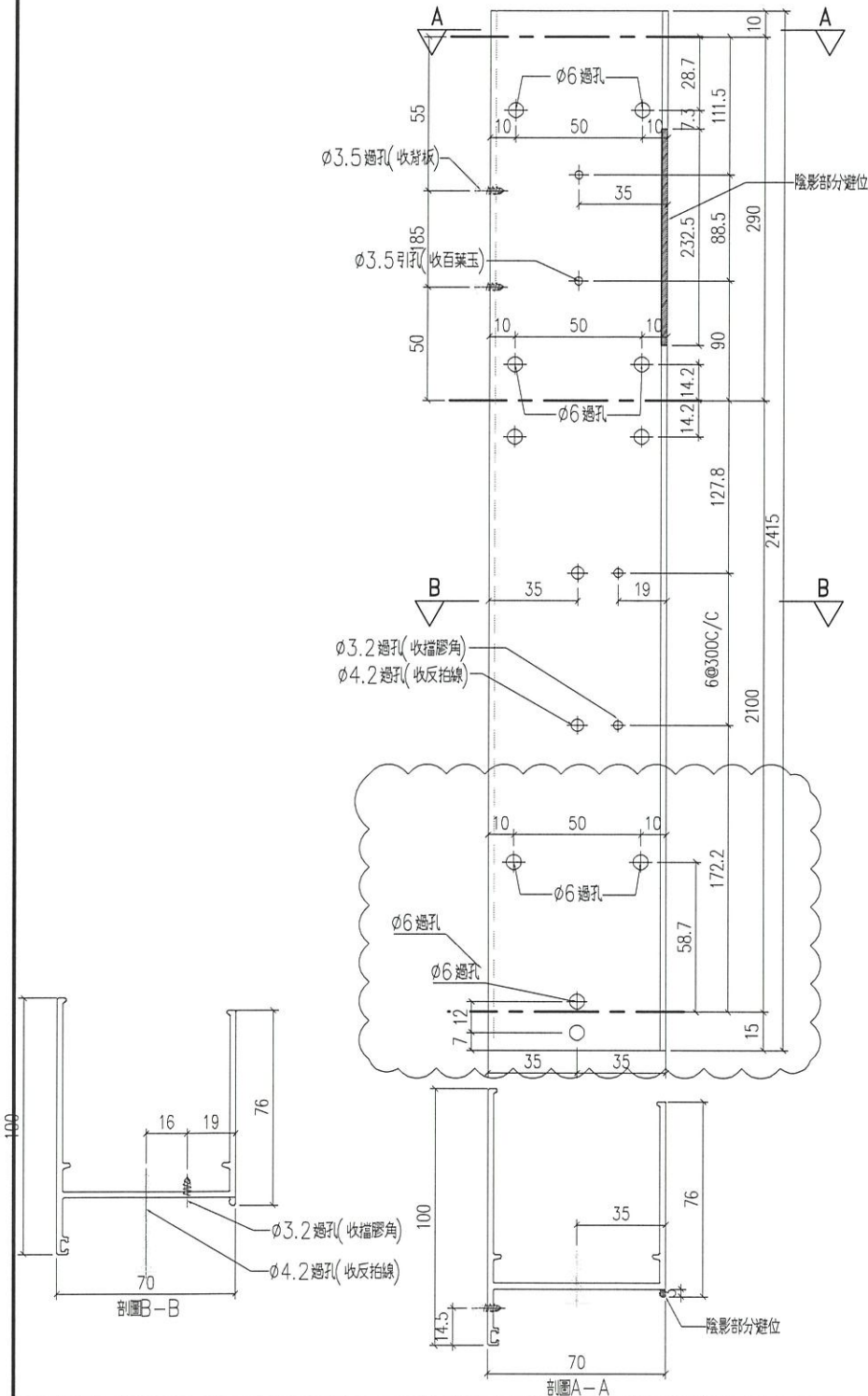
位置	數量
W5P/T5	21



工程號	J-859	地盤	啟德站	探 用 附 件
名稱	70生邊企			
材料	X86210			
顏色	--			

 <b>美特鋁質</b> 有限公司 MIDI Aluminium Fabricator Ltd.				類別		物料號	
修改	-	-		制圖	LRA	2022.02.04	圖號 X86210-P16
日期	-	-		復核	-	-	數量
				批准			位置

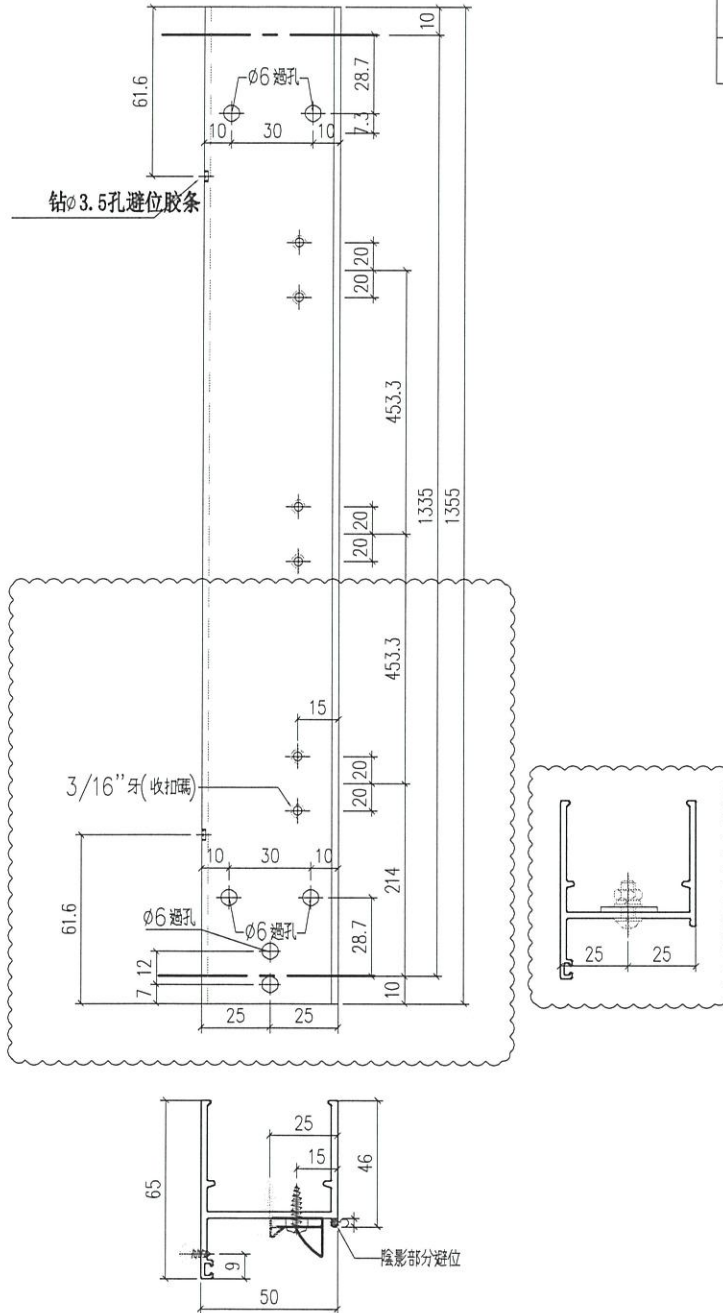
數量	位置
21	W5P/T6



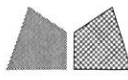
工程號	J-859	地盤	啟德站	探用附件
名稱	70生邊企		地盤	
材料	X86210		工廠	
顏色	--			

 <b>美特鋁質</b> 有限公司 MIDI Aluminium Fabricator Ltd.				類別		物料斗號	
修改	-	-		制圖	LRA	2022.02.04	圖號 J859-X86010-P12
日期	-	-		復核	-	-	數量
				批准			位置

位置	數量
W6P/T8	21



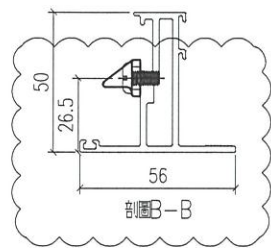
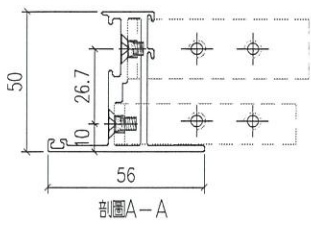
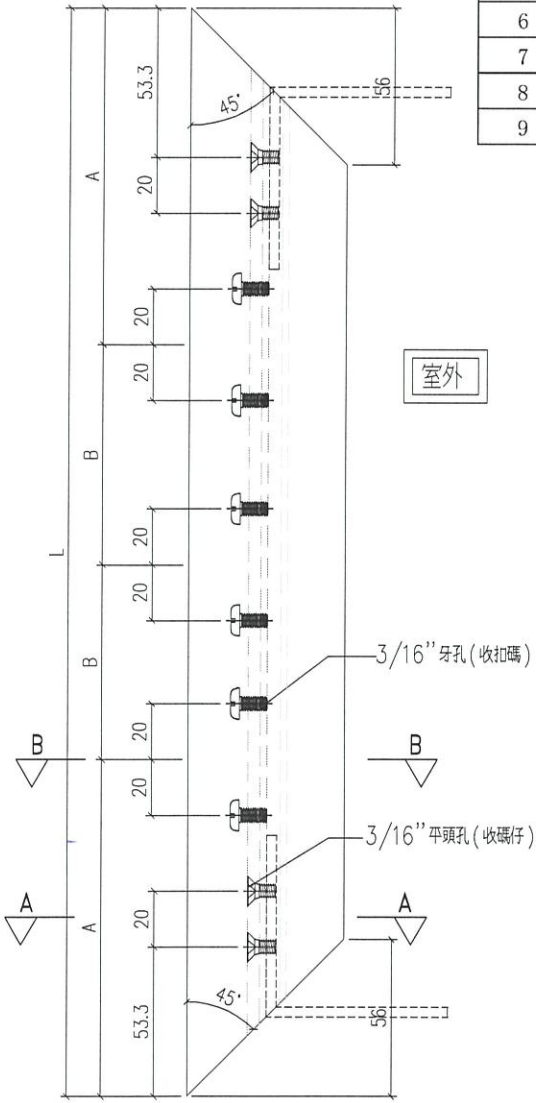
工程號	J-859	地盤	啟德站	探用附件
名稱	50生邊企		地盤	
材料	X86010		工廠	
顏色	--			



美特鋁質 有限公司  
MIDI Aluminium Fabricator Ltd.

類別		物料號	
制圖	LRA	2022.02.04	圖號 X86199-P1
修改	-	-	數量
日期	-	-	位置
	復核	-	
	批准		

序号	编号	L	A	B	数量	位置
1	X86199-P1-1	1226.5	185	428.2	20	W1P-T1
2					1	W9P-T1
3					15	W3P-T2
4	X86199-P1-2	1256.5	185	443.2	20	W6P-T1
5					1	W12P-T1
6					0	
7					2	W10P-T6
8	X86199-P1-4	1426.5	185	528.3	0	W9A-T1
9	X86199-P1-5	1277	185	453.5	21	W6P-T8

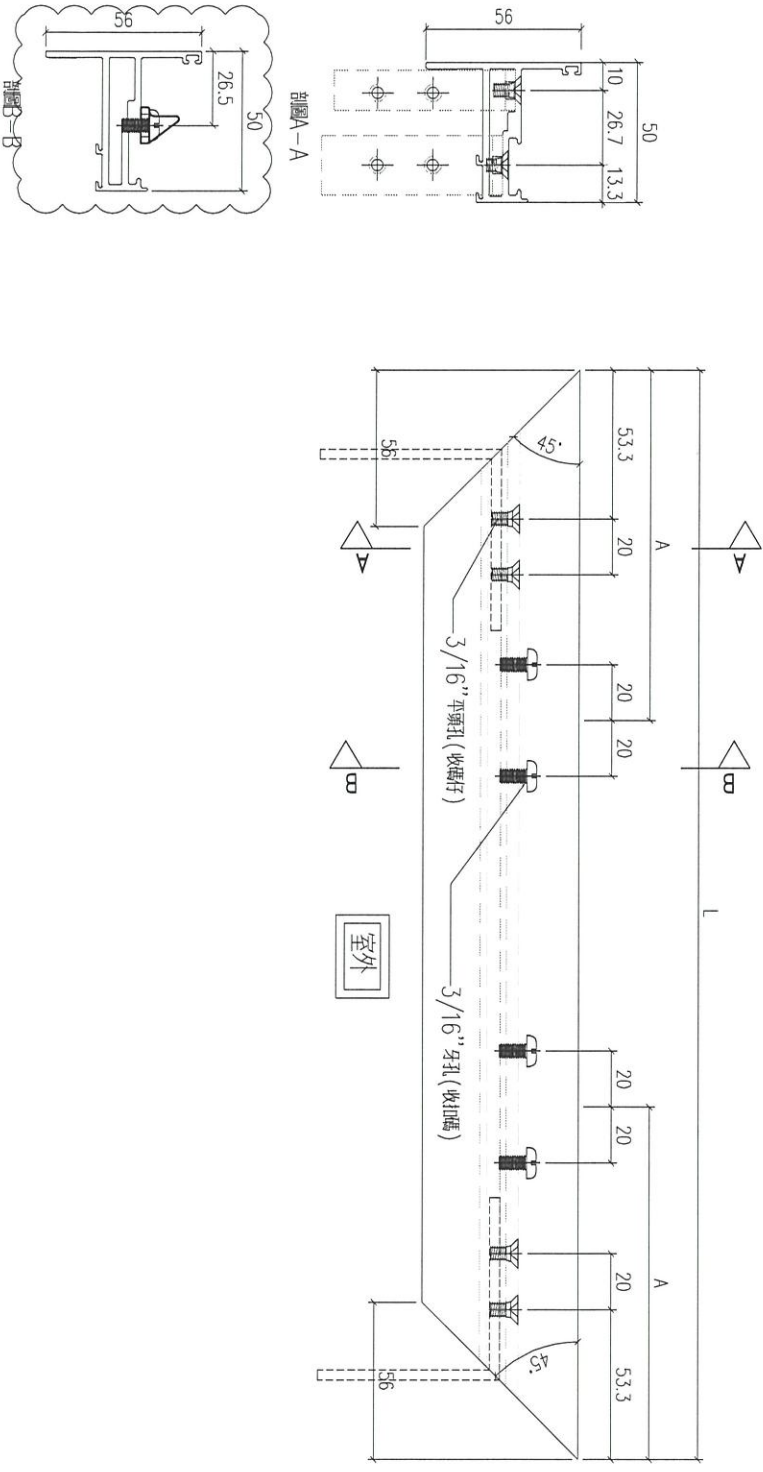


工程號	J-859	地盤	啟德站	採 用 附 件
名稱	50窗玉料			
材料	X86199	地盤		
顏色	--	工廠		

美特鋁質 有限公司  
MIDI Aluminium Fabricator Ltd.

類別		物料號	
制圖	LRA	2022.02.04	圖號 X86199-P10
修改	-	復核	-
日期	-	批准	

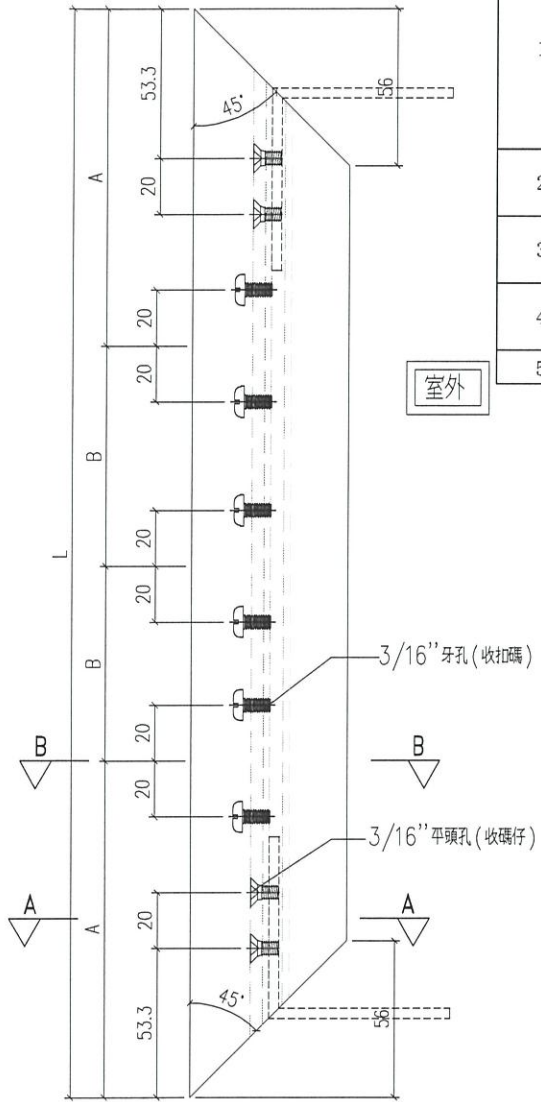
序号	编号	L	A	数量	位置
1	X86199-P10-1	612	162.5	15	W5P-T2
2	X86199-P10-2	642	162.5	21	W1P-T5
				21	W2P-T5
				21	W1P-T6
				21	W2P-T6
3	X86199-P10-3	602	162.5	21	W2P-T9A
4	X86199-P10-4	482	120	21	W14P-T9



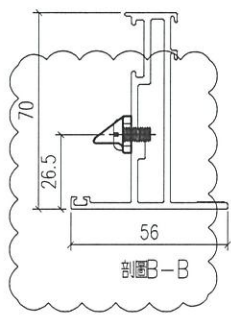
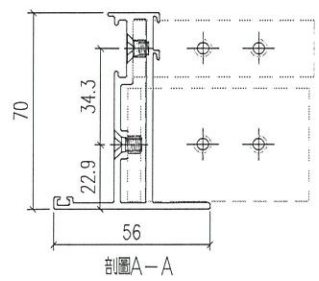
工程號	J-859	地盤	啟德站	附件
名稱	50窗玉料	採	用	
材料	X86199	地盤		
顏色	--	工廠		

類別		物料編號	
制圖	LRA	2022.02.04	圖號 X86198-P1
修改	-	-	數量
日期	-	-	位置
	復核	-	
	批准		

序号	编号	L	A	B	数量	位置
1	X86198-P1-1	1256.5	185	443.2	20	W4P-T1
					2	W15P-T9
					20	W5P-T1
					6	W1P-T8
					20	W4P-T9
					14	W12P-T9
2	X86198-P1-2	1271	185	450.5	21	W5P-T5
					21	W5P-T6
3	X86198-P1-3	1226.5	185	428.2	21	W1P-T7
					15	W4P-T2
4		1226.5	185	428.2	1	W16AP-T9
					1	W11P-T6
5						



室外

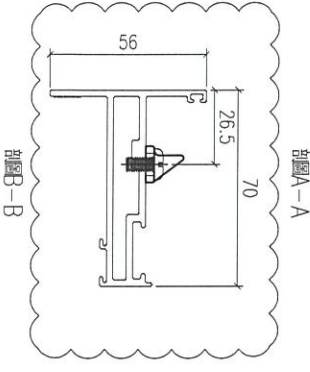
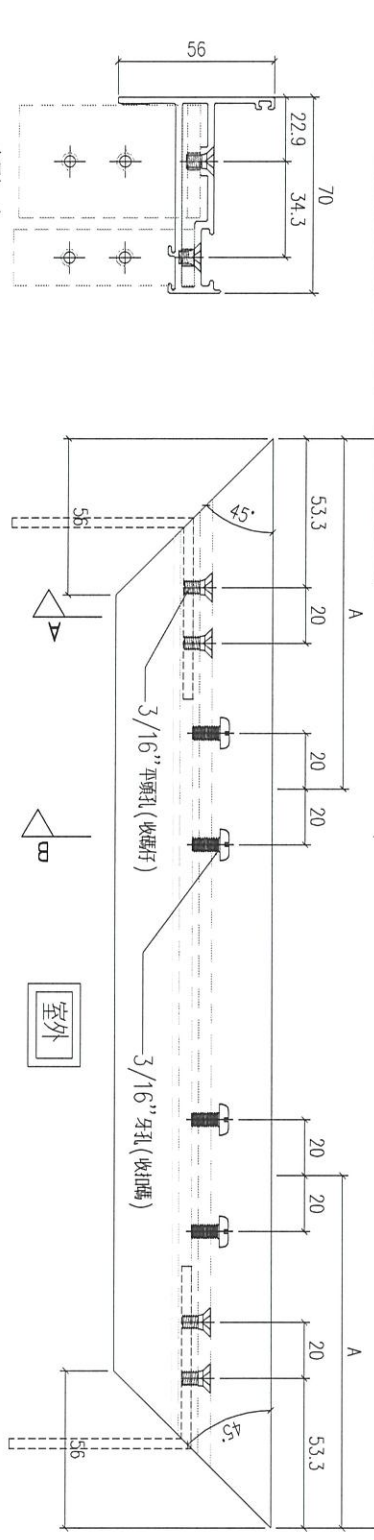


工程號	J-859	地盤	啟德站	採 用 附 件
名稱	70窗玉料			
材料	X86120	地盤		
顏色	--	工廠		

美特鋁質有限公司  
MIDI Aluminium Fabricator Ltd.

類別		物料號	
制圖	LRA	2022.02.04	圖號
圖號			X86198-P10
修改	-	復核	-
日期	-	批准	
		數量	
		位置	

序號	編號	L	A	數量	位置
1	X86198-P10-1	804	197.5	20	W2P-T1
2	X86198-P10-2	666.5	197.5	42	W1P-T7/W1P-T2
3	X86198-P10-3	742	197.5	27	W1P-T3/W9P-T9
4	X86198-P10-4	716.5	197.5	42	W3P-T5/W3P-T6
5	X86198-P10-5	1012	262.5	21	W4P-T5
6	X86198-P10-6	696.5	197.5	21	W4P-T6
7	X86198-P10-7	762	197.5	21	W2P-T7
8	X86198-P10-8	774	197.5	2	W8AP-T1
9	X86198-P10-9	922	197.5	6	W10P-T9
10	X86198-P10-10	601.5	150	26	W10P-T9/W1P-T9
11	X86198-P10-11	816.5	197.5	28	W13P-T9
12	X86198-P10-12	794	197.5	2	W8AP-T5
13	X86198-P10-13	712	197.5	21	W3P-T9A
14	X86198-P10-14	802	197.5	21	W4P-T9A
15	X86198-P10-15	1042	262.5	20	W3P-T9
16	X86198-P10-16	442	150	21	W2AP-T9A
17	X86198-P10-17	642	162.5	1	W12P-T2
18	X86198-P10-18	646.5	197.5	0	W1P-T2
19	X86198-P10-19	806.5	197.5	2	W13AP-T9



圖號-B

工程號	J-859	地盤	啟德站
名稱	70窗玉料	採	用
材料	X86120	地盤	
顏色	--	工廠	

附件