

工程指示 / 要求簡箋 ENGINEER INSTRUCTIONS(E.I.)

工程指示編號:	EI- 5749	修改版本:	-
	HK- 0289		
工程編號:	J 859	工程名稱:	NKIL 6551
收件人:	生統	發件人:	Edwin Ho
工程項目:	佛沙窗安全護欄加工圖 (附 B.M.表, 開料清單)	日期:	22/02/2023

<input type="checkbox"/> 原合約工程包	<input type="checkbox"/> 原合約工程加 / 減賬 QT-	<input type="checkbox"/> 新工程報價 QT-
---------------------------------	--	------------------------------------

信件批核號碼/圖紙參考編號:	批核模具圖紙編號:
客戶指示附件:	管理內部批簽署:

<input type="checkbox"/> 初步鋁料 B.M.	<input type="checkbox"/> 加工拆圖, 然後生產	<input type="checkbox"/> 尺寸表
<input type="checkbox"/> 正式鋁料 B.M.	<input type="checkbox"/> 技術上資料/指示	<input type="checkbox"/> 報價
<input checked="" type="checkbox"/> 配件 B.M.	<input type="checkbox"/> 樣辦或貨品說明書	<input type="checkbox"/> 分判合約
<input type="checkbox"/> 其他:		

內容: 煩請根據附件加工圖, 生產佛沙窗安全護欄。

附 B.M.表, 開料清單。

完成上列要求日期: 22/03/2023

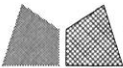
國內

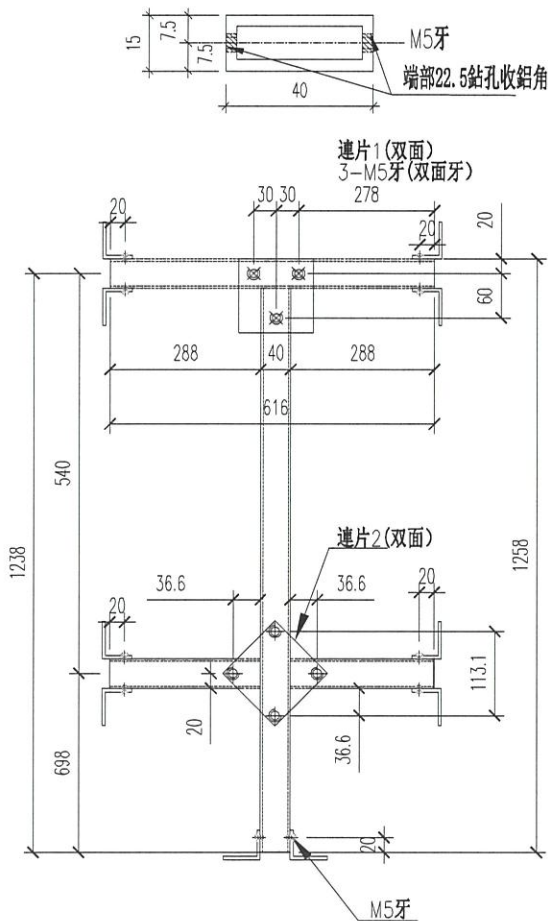
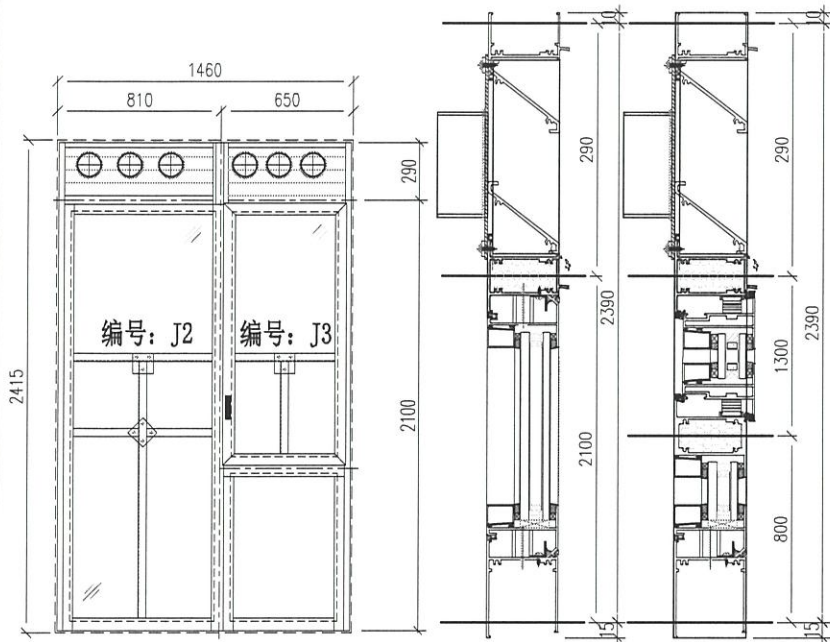
<input type="checkbox"/> 生產技術總監	<input type="checkbox"/> 連附件	<input type="checkbox"/> 技術部	<input type="checkbox"/> 連附件	<input type="checkbox"/> 生產部	<input type="checkbox"/> 連附件
<input type="checkbox"/> 採購部	<input type="checkbox"/> 連附件	<input checked="" type="checkbox"/> 生產統籌部	<input checked="" type="checkbox"/> 連附件	<input type="checkbox"/> 報關組	<input type="checkbox"/> 連附件
<input type="checkbox"/> 質檢部	<input type="checkbox"/> 連附件	<input type="checkbox"/> 會計部	<input type="checkbox"/> 連附件	<input type="checkbox"/> 機械設計部	<input type="checkbox"/> 連附件
<input type="checkbox"/> 香港辦	<input checked="" type="checkbox"/> 連附件	<input type="checkbox"/> 其他:			

香港

<input type="checkbox"/> 行政部	<input type="checkbox"/> 連附件	<input type="checkbox"/> 會計部	<input type="checkbox"/> 連附件	<input type="checkbox"/> 統籌部	<input type="checkbox"/> 連附件	<input type="checkbox"/> 工程部	<input type="checkbox"/> 連附件
<input type="checkbox"/> 採購部	<input type="checkbox"/> 連附件	<input type="checkbox"/> QS部	<input type="checkbox"/> 連附件	<input checked="" type="checkbox"/> 地盤管理	<input checked="" type="checkbox"/> 連附件	<input type="checkbox"/> 維修部	<input type="checkbox"/> 連附件

*發件人簽署: Edwin Ho	*組別成員批核簽署:
傳遞編號:	項目經理簽署:

 美特鋁質有限公司 MIDI Aluminium Fabricator Ltd.		工程號 J-859 地 盤 启德站	拆圖 LRA 復核	2022.01.16
名稱 启德站	顏色 —	批准 —	—	—



用40X15X2铝通
 数量: 42件 编号: J2

加工細則

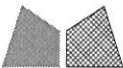
頂底留	— mm
頂底留	— mm
企料底部開避位	— mm
底橫料防水巴鋸去	— mm
水線孔在企料	— 頂底
	安裝扣碼
多點鎖芯型號:	
手柄型號:	
限位撐型號:	
T窗最大開度:	
窗玉搭位數:	7mm

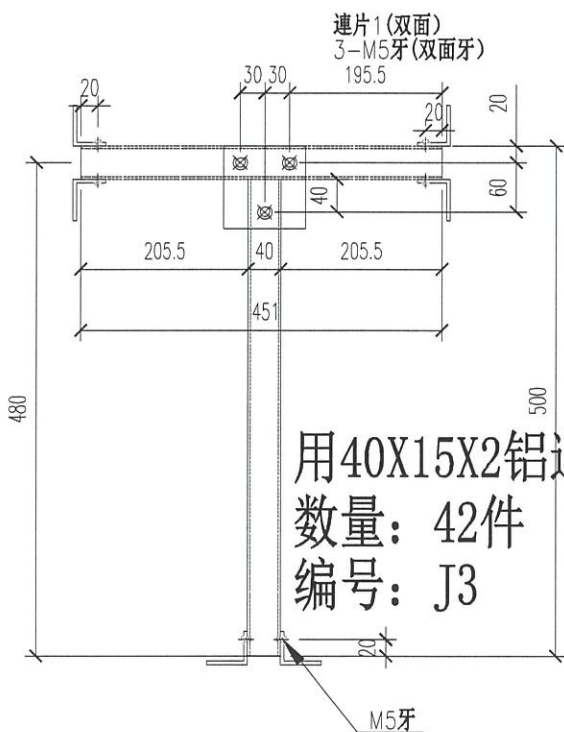
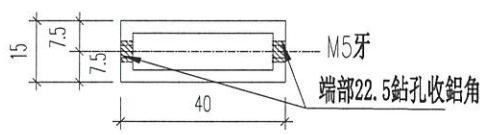
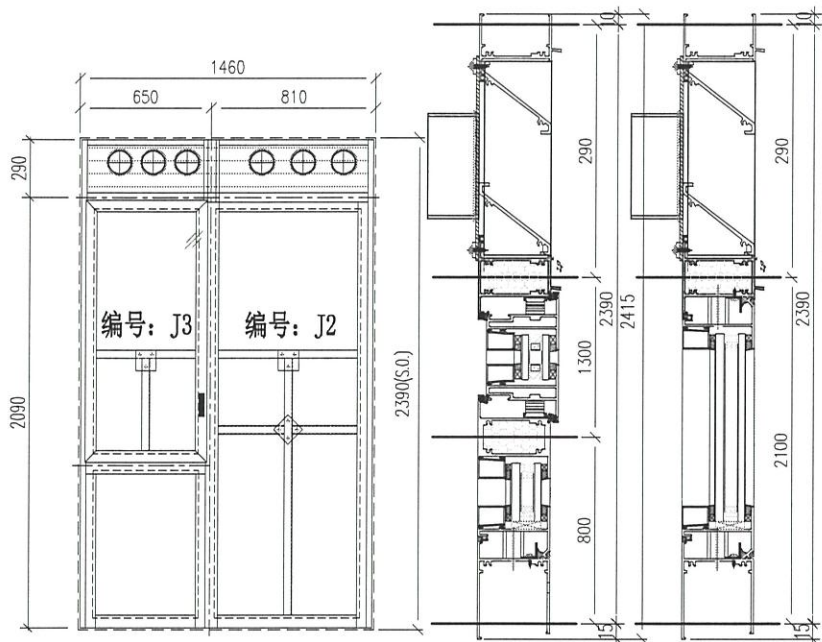
窗款	寬度 (mm)	高度 (mm)	只/幅	撐長
SH	542	1271	1	16''

大圖版次	本圖版	-	-
-	日期	-	-

窗 號	數量
-	- 幅
(W5/P)/T5	21 幅
	幅
	幅

圖號 (W5/P)/T5-J1

 美特鋁質有限公司 MIDI Aluminium Fabricator Ltd.	工程號 J-859	拆圖 LRA	2022.01.16
	地盤 启德站	復核	
名稱 启德站	顏色 ---	批准 --	--



加工細則

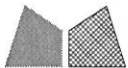
頂底留	-	mm
頂底留	-	mm
企料底部開避位	-	mm
底橫料防水巴鋸去	-	mm
水線孔在企料	-	頂底
安裝扣碼	-	
多點鎖芯型號:	-	
手柄型號:	-	
限位撐型號:	-	
T窗最大開度:	-	
窗玉搭位數:	7	mm

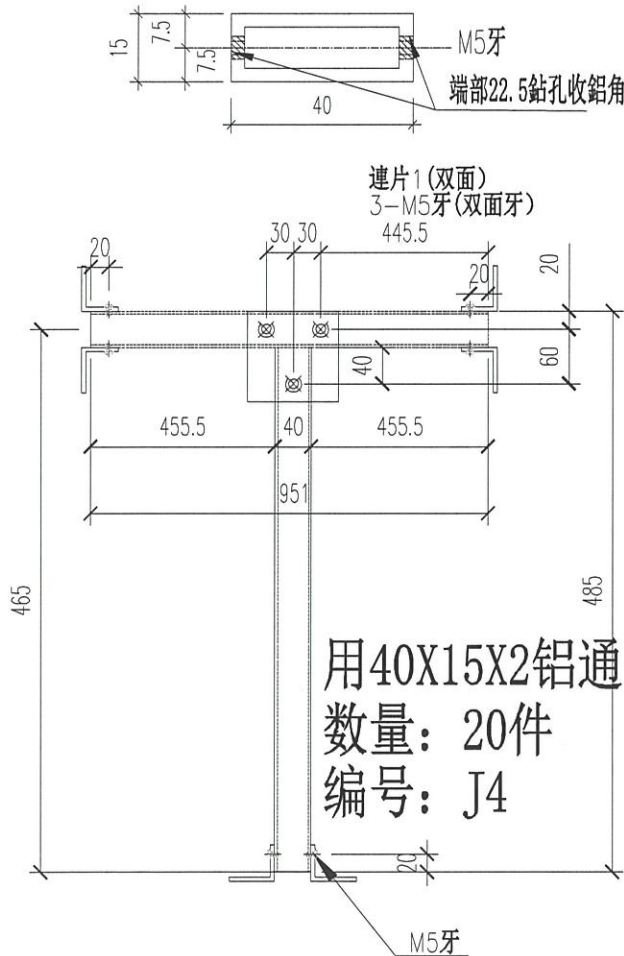
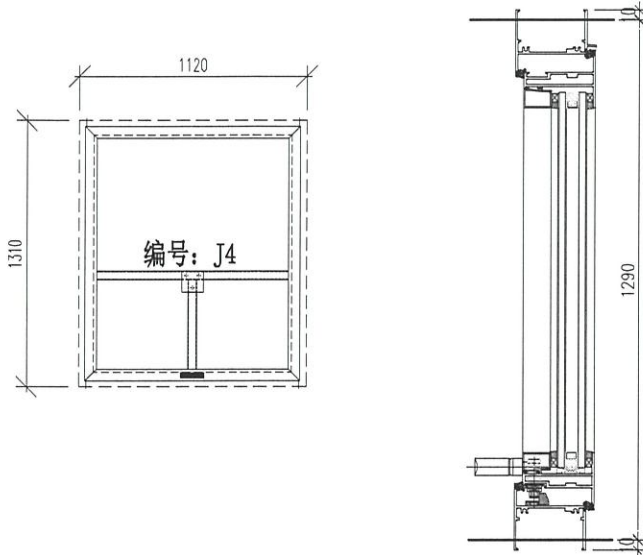
窗款	寬度 (mm)	高度 (mm)	只/幅	撐長
SH	542	1271	1	16''

大圖版次	本圖版	-	-
-	日期	-	-

窗號	數量
-	- 幅
(W5/P)/T6	21 幅
	幅
	幅

圖號	(W5/P)/T6-J1
----	--------------

 美特鋁質有限公司 MIDI Aluminium Fabricator Ltd.	工程號 J-859	拆圖 LRA	2022.01.16
	地盤 启德站	復核	
名稱 启德站	顏色 —	批准 —	—



加工細則

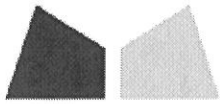
頂底留	-	mm
頂底留		mm
企料底部開避位		mm
底橫料防水巴鋸去		mm
水線孔在企料	—	頂底
		安裝扣碼
多點鎖芯型號:		
手柄型號:		
限位撐型號:		
T窗最大開度:		
窗玉搭位數:	7	mm

窗款	寬度 (mm)	高度 (mm)	只/幅	撐長
TH	1042	1232	1	14''

大圖版次	本圖版	-	-
-	日期	-	-

窗號	數量
-	- 幅
(W3/P)/T9	20 幅
	幅
	幅

圖號 (W3/P)/T9-J1



鋁材開料總表

工程號碼: J856 工程名稱: 天榮站

序號	鋁料編號	名稱	表面處理		開料長度	實用長料總數量		浪費率(%)
			顏色	層厚		支數	長度	
1	40X15X2铝通				5500	36	198000	3.35
2	40X50X5铝角				5500	3	16500	2.18

送至：_____

由：_____

日期：_____

簡短說明：_____

工程號碼:J856, 工程名稱:天榮站

開料長度:5500, 總長料支數:3, 總開料支數:792

鋸片厚度(mm):5, 料頭尾總切除(mm):100, 浪費率(%):2.18

鋁材開料清單 40X50X5铝角

窗號	編號(用料狀況)	實用長度(長料開數)	需要支數	開料支數	長料支數	餘料支數	編號(剩餘長度)
1	1-3	15.0	792	792	3	0	1-2@(0)x2 3@(360)x1

鋁材開料清單 40X15X2铝通

窗號	編號(用料狀況)	實用長度(長料開數)	需要支數	開料支數	長料支數	餘料支數	編號(剩餘長度)
5	1-9	980.0	42	42	9	0	1-8@(475)x8 9@(3430)x1
8	(餘料)9	951.0	20	3	0	1	9@(562)x1
8	10-13	951.0		17	4	0	10-12@(620)x3 13@(3488)x1
1	(餘料)13	921.0	21	3	0	1	13@(710)x1
1	14-17	921.0		18	4	0	14-16@(770)x3 17@(2622)x1
3	(餘料)13-17	616.0	42	8	0	5	13@(89)x1 14-16@(149)x3 17@(138)x1
3	18-22	616.0		34	5	0	18-21@(432)x4 22@(4158)x1
7	(餘料)1-12, 22	460.0	42	20	0	13	1-8@(10)x8 9@(97)x1 10-12@(155)x3 22@(438)x1
7	23-24	460.0		22	2	0	23-24@(285)x2
6	25-28	451.0	42	42	4	0	25-27@(384)x3 28@(1296)x1
2, 9	(餘料)28, 30	445.0	41	7	0	2	28@(396)x1 30@(0)x1
2, 9	29-32	445.0		34	4	0	29@(0)x1 30@(2250)x1
4	(餘料)18-22, 25-28, 32	288.0	84	22	0	10	18-21@(139)x4 22@(145)x1 25-27@(91)x3 28@(103)x1 32@(241)x1
4	33-36	288.0		62	4	0	33-35@(126)x3 36@(3056)x1