



工程指示 / 要求簡箋 ENGINEER INSTRUCTIONS(E.I.)

工程指示編號:	EI- 5749	修改版本:	A
	HK- 1426 / 23		
工程編號:	J 859	工程名稱:	NKIL6551
收件人:	生統	發件人:	nero
工程項目:	佛沙窗 - 安全護欄加工圖	日期:	27/06/2023

<input type="checkbox"/> 原合約工程包	<input type="checkbox"/> 原合約工程加 / 減賬 QT-	<input type="checkbox"/> 新工程報價 QT-
---------------------------------	--	------------------------------------

信件批核號碼/圖紙參考編號:	批核模具圖紙編號:
客戶指示附件:	管理內部批簽署:

<input type="checkbox"/> 初步鋁料 B.M.	<input type="checkbox"/> 加工拆圖, 然後生產	<input type="checkbox"/> 尺寸表
<input type="checkbox"/> 正式鋁料 B.M.	<input type="checkbox"/> 技術上資料/指示	<input type="checkbox"/> 報價
<input type="checkbox"/> 配件 B.M.	<input type="checkbox"/> 樣辦或貨品說明書	<input type="checkbox"/> 分判合約
<input type="checkbox"/> 其他:		

內容:
請按附件修改資料
為窗號(W5/P)/T5及(W5/P)/T6 增加鋁通用於加強安全護欄用。

*未出貨的請按修改加工圖處理後才出貨;
已出貨的按數量及需要把鋁料送到鴻輝廠後裝。

完成上列要求日期: 30/06/2023

國內

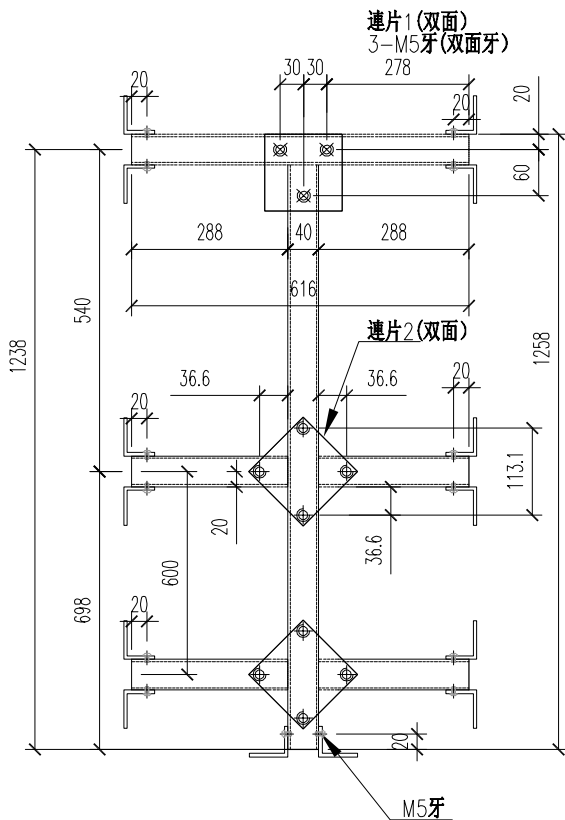
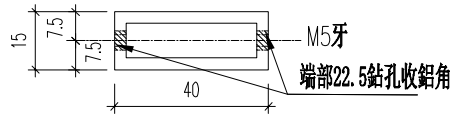
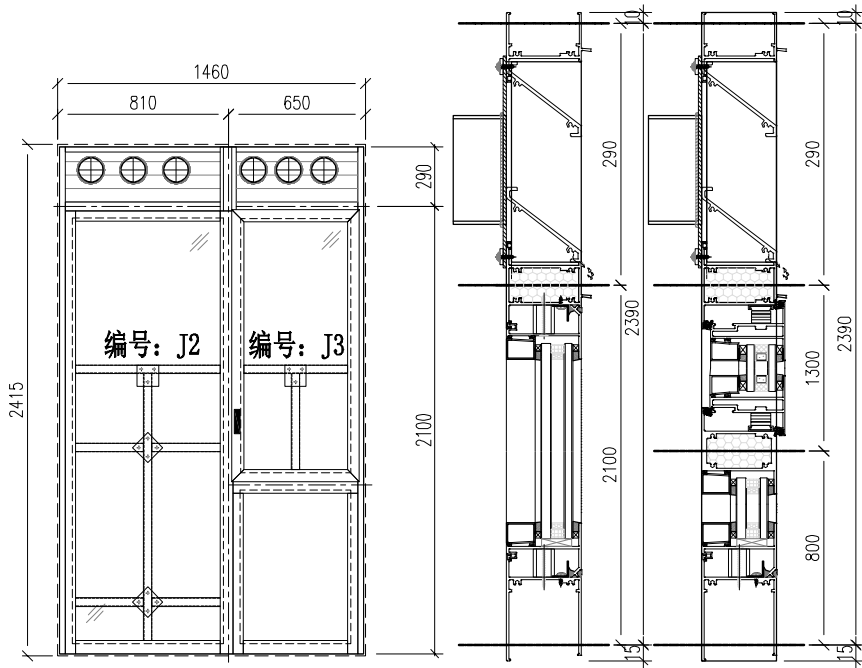
<input type="checkbox"/> 生產技術總監	<input type="checkbox"/> 連附件	<input type="checkbox"/> 技術部	<input type="checkbox"/> 連附件	<input type="checkbox"/> 生產部	<input type="checkbox"/> 連附件
<input type="checkbox"/> 採購部	<input type="checkbox"/> 連附件	<input checked="" type="checkbox"/> 生產統籌部	<input checked="" type="checkbox"/> 連附件	<input type="checkbox"/> 報關組	<input type="checkbox"/> 連附件
<input type="checkbox"/> 質檢部	<input type="checkbox"/> 連附件	<input type="checkbox"/> 會計部	<input type="checkbox"/> 連附件	<input type="checkbox"/> 機械設計部	<input type="checkbox"/> 連附件
<input type="checkbox"/> 香港辦	<input type="checkbox"/> 連附件	<input type="checkbox"/> 其他:			

香港

<input type="checkbox"/> 行政部	<input type="checkbox"/> 連附件	<input type="checkbox"/> 會計部	<input type="checkbox"/> 連附件	<input type="checkbox"/> 統籌部	<input type="checkbox"/> 連附件	<input type="checkbox"/> 工程部	<input type="checkbox"/> 連附件
<input type="checkbox"/> 採購部	<input type="checkbox"/> 連附件	<input type="checkbox"/> QS部	<input type="checkbox"/> 連附件	<input type="checkbox"/> 地盤管理	<input type="checkbox"/> 連附件	<input type="checkbox"/> 維修部	<input type="checkbox"/> 連附件

*發件人簽署:	<i>[Signature]</i>	*組別成員批核簽署:	<i>[Signature]</i>
傳遞編號:	HK- 1426 / 23	項目經理簽署:	<i>[Signature]</i>

 美特鋁質有限公司 MIDI Aluminium Fabricator Ltd.	工程號	J-859	拆圖	LRA	2022.01.16
	地盤	启德站	復核		
名稱	启德站	顏色	—	批准	—



用40X15X2铝通
数量: 42件 编号: J2

加工細則

頂底留	— mm
頂底留	— mm
企料底部開避位	— mm
底橫料防水巴鋸去	— mm
水線孔在企料	— 頂底
	安裝扣碼
多點鎖芯型號:	
手柄型號:	
限位撐型號:	
T窗最大開度:	
窗玉搭位數:	7mm

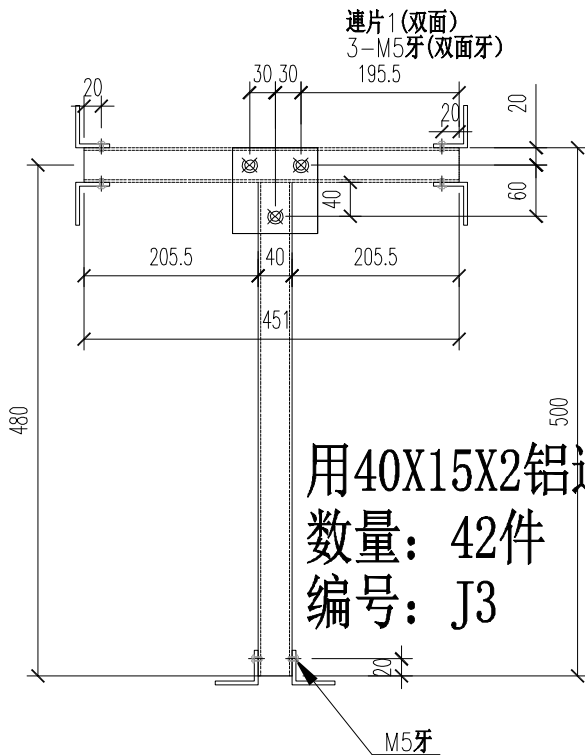
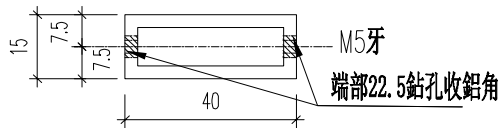
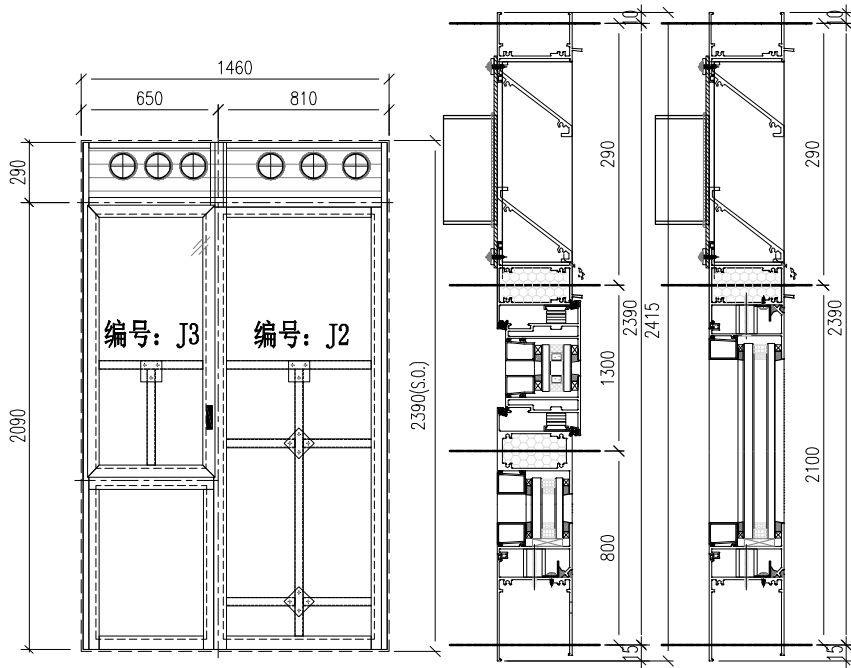
窗款	寬度 (mm)	高度 (mm)	只/幅	撐長
SH	542	1271	1	16''

大圖版次	本圖版	-	-
-	日期	-	-

窗號	數量
-	- 幅
(W5/P)/T5	21 幅
	幅
	幅

圖號	(W5/P)/T5-J1
----	--------------

 美特铝质有限公司 MIDI Aluminium Fabricator Ltd.	工程號	J-859	拆圖	LRA	2022.01.16
	地盤	启德站	復核		
名稱	启德站	顏色	—	批准	—



用40X15X2铝通
 数量: 42件
 编号: J3

加工細則

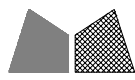
頂底留	— mm
頂底留	— mm
企料底部開避位	— mm
底橫料防水巴鋸去	— mm
水線孔在企料	— 頂底
	安裝扣碼
多點鎖芯型號:	
手柄型號:	
限位撐型號:	
T窗最大開度:	
窗玉搭位數: 7mm	

窗款	寬度 (mm)	高度 (mm)	只/幅	撐長
SH	542	1271	1	16'

大圖版次	本圖版	-	-
-	日期	-	-

窗號	數量
-	- 幅
(W5/P)/T6	21 幅
	幅
	幅

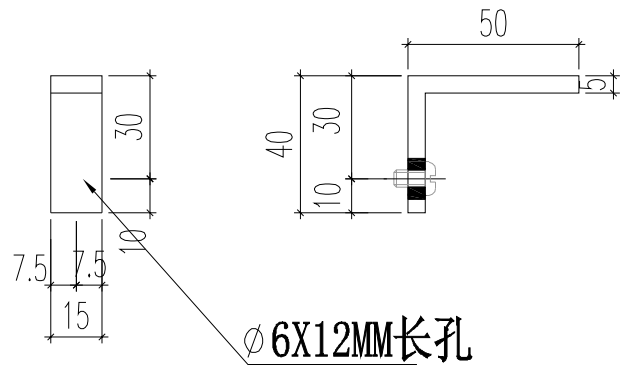
圖號 (W5/P)/T6-J1



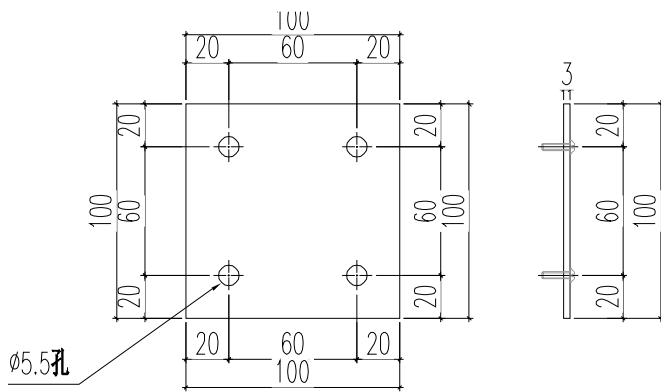
美特鋁質 有限公司
MIDI Aluminium Fabricator Ltd.

工程號	J-826	拆圖	LRA	日期1
地 盤	启德站	復核	校核	日期2
顏 色	香檳金	批准	批准	日期3

名稱 启德站



連接角1
数量: 168



連接片2
数量: 84件

鋁材開料總表

工程號碼: J856 工程名稱: 天榮站

序號	鋁料編號	名稱	表面處理		開料長度	實用長料總數量		浪費率(%)
			顏色	層厚		支數	長度	
1	40X50X5	鋁角			5500	1	5500	37.09
2	40X15X2	鋁通			5500	5	27500	8.68

送至: _____

由: _____

日期: _____

簡短說明: _____

共3頁 第1頁

打印日期: 2023/6/26 打印時間: 21:46

工程號碼:J856, 工程名稱:天榮站

開料長度:5500, 總長料支數:5, 總開料支數:84

鋸片厚度(mm):5, 料頭尾總切除(mm):100, 浪費率(%):8.68

鋁材開料清單 40X15X2铝通

窗號	編號(用料狀況)	實用長度(長料開數)	需要支數	開料支數	長料支數	餘料支數	編號(剩餘長度)
1	1-5	288.0	84	84	5	0	1-4@(126)x4 5@(1884)x1

工程號碼: J856, 工程名稱: 天榮站

開料長度: 5500, 總長料支數: 1, 總開料支數: 168

鋸片厚度(mm): 5, 料頭尾總切除(mm): 100, 浪費率(%): 37.09

鋁材開料清單 40X50X5 鋁角

窗號	編號(用料狀況)	實用長度(長料開數)	需要支數	開料支數	長料支數	餘料支數	編號(剩餘長度)
1	1	15.0	168	168	1	0	1@(2040)x1