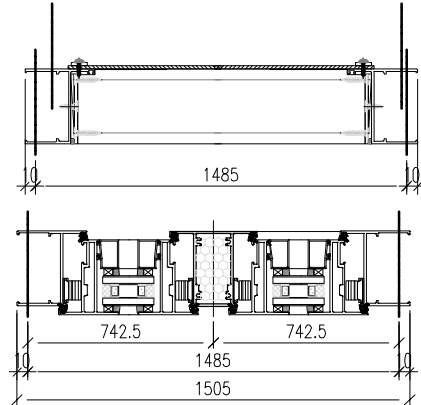
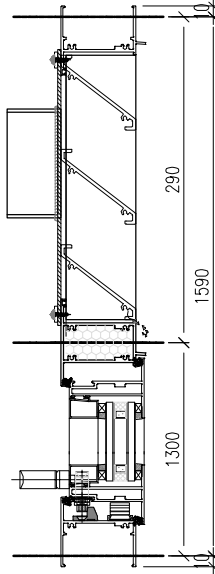
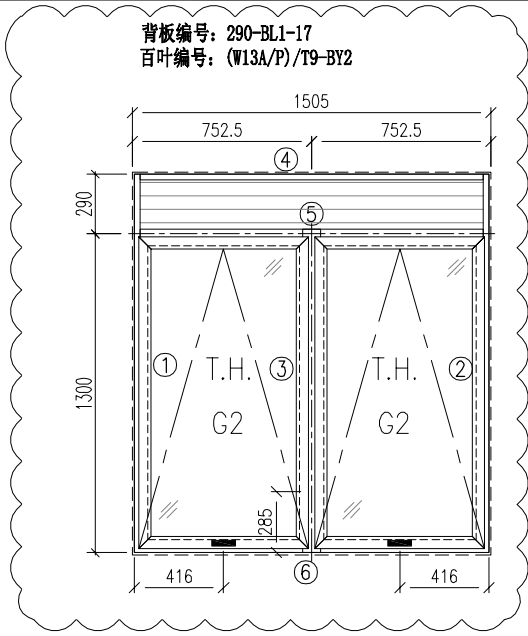


关于 J-859 佛沙窗与新最版图有出入图号修改

- 1: W12P-T2 1 幅更改高度, 如已加工, 请重新按新图加工。
- 2: W13P-T9 此窗窗玉编号有误, 已更新编号。
- 3: W13AP-T9 原窗为一梗一生窗, 现新图为双开生窗, 些窗
2 幅如已生产, 需要重新按图生产。

 美特鋁質有限公司 MIDI Aluminium Fabricator Ltd.	工程號	J-859	拆圖	LRA	2022.01.16
	地盤	啟德站	復核		
名稱	啟德站	顏色	—	批准	—



- 注意:
1. 玻璃線橫碰企
 2. 窗玉搭位7mm
 3. 滴水線比窗玉每頭長1mm
 4. SH窗玉裝HYLP-14'扇撐
 5. 生窗底部需開去水孔
 6. 裝3組扣碼
 7. SH窗用立興配件, 鎖3點
 8. S.H窗需裝窗拈1隻/玉, 框上裝1支

序號	料號	名稱	出筭	長度	支/幅	加工說明
1	X86003	70生邊企	直口	1610	1	X86003-P05
2	X86003	70生邊企	直口	1610	1	X86003-P06
3	X86206	70左生右生中橫	直口	1248.5	1	X86206-P08
4	X86014	70生頂橫	避位	1429	1	X86014-P1-27
5	X86205	70上生下生中橫	避位	1429	1	X86205-P10-2
6	X86022	70生底橫	避位	1419	1	X86022-P5-3
7						
8						
9						
10						
11						
12						
12						
13						
14						
15						
17						
18						
19						
20						

加工細則

頂底留__mm

頂底留__mm

企料底部開避位__mm

底橫料防水巴鋸去__mm

水線孔在企料——頂底

安裝扣碼

多點鎖芯型號:

手柄型號:

限位撐型號:

T窗最大開度:

窗玉搭位數: 7mm

窗款	寬度 (mm)	高度 (mm)	支/幅	撐長
S.H	699	1256.5	2	14'

窗玉

1	X86198	70窗玉企	45°	1256.5	2	X86198-P8-1
2	X86198	70窗玉企	45°	1256.5	2	X86198-P9-1
3	X86198	70窗玉橫	45°	699	2	X86198-P10-19
4	X86198	70窗玉橫	45°	699	2	X86198-P11-19
5	X86202	70玻璃線企	直口	1180.7	4	
6	X86202	70玻璃線橫	直口	586.7	2	X86202-P2-15
7	X86202	70玻璃線橫	直口	586.7	2	

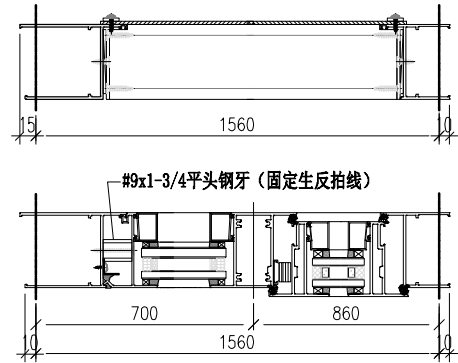
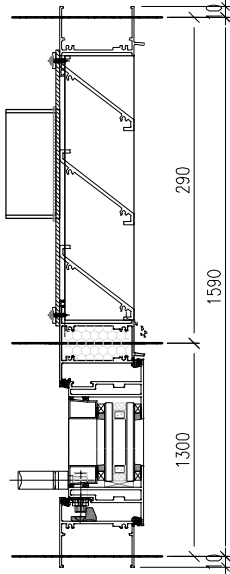
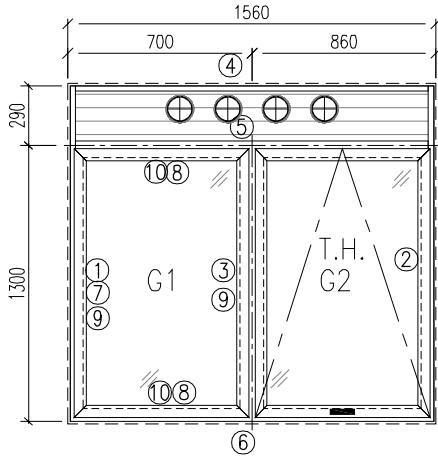
大圖版次	本圖版	-	-
-	日期	-	-

窗號	數量
-	- 幅
(W13A/P)/T9	2 幅
	幅
	幅

圖號 (W13A/P)/T9

 美特鋁質有限公司 MIDI Aluminium Fabricator Ltd.	工程號	J-859	拆圖	LRA	2022.01.16
	地盤	啟德站	復核		
名稱	啟德站	顏色	—	批准	—

背板编号: 290-BL2-21
百叶编号: (W13/P)/T9-BY2



- 注意:
1. 玻璃線橫碰企
 2. 窗玉搭位7mm
 3. 滴水線比窗玉每頭長1mm
 4. TH窗玉裝HYLP14'扇撐
 5. 生窗底部需開去水孔
 6. 裝2組扣碼
 7. TH窗用立興配件, 鎖4點
 8. TH窗需裝窗拈2隻/玉, 框上裝2支


序號	料號	名稱	出筒	長度	支/幅	加工說明	加工細則
1	X86210	70生邊企	直口	1610	1	X86210-P17	頂底留__mm
2	X86003	70生邊企	直口	1610	1	X86003-P06	頂底留__mm
3	X86262	70左梗右生	直口	1248.5	1	X86262-P08	企料底部開避位__mm
4	X86014	70生頂橫	避位	1474	1	X86014-P1-17	底橫料防水巴鋸去__mm
5	X86205	70上生下生中橫	避位	1474	1	X86205-P1-4	水線孔在企料——頂底
6	X86022	70生底橫	避位	1464	1	X86212-P1-4	安裝扣碼
7	X86263	70反拍線(企)	避位	1242.5	1	X86263-P2-1	多點鎖芯型號:
8	X86263	70反拍線(橫)	避位	584.5	2	X86263-P1-17	手柄型號:
9	X86201	70梗玻璃線(企)	直口	1155.5	2		限位撐型號:
10	X86201	70梗玻璃線(橫)	直口	545.5	2		T窗最大開度:
11		擋膠鋁角	直口	1237.5	1	LG-P2-1	窗玉搭位數: 7mm
12		擋膠鋁角	直口	579.5	2	LG-P1-17	
12							
13							
14							
15							
17							
18							
19							
20							

窗款	寬度 (mm)	高度 (mm)	只/幅	撐長
TH	816.5	1256.5	1	14'

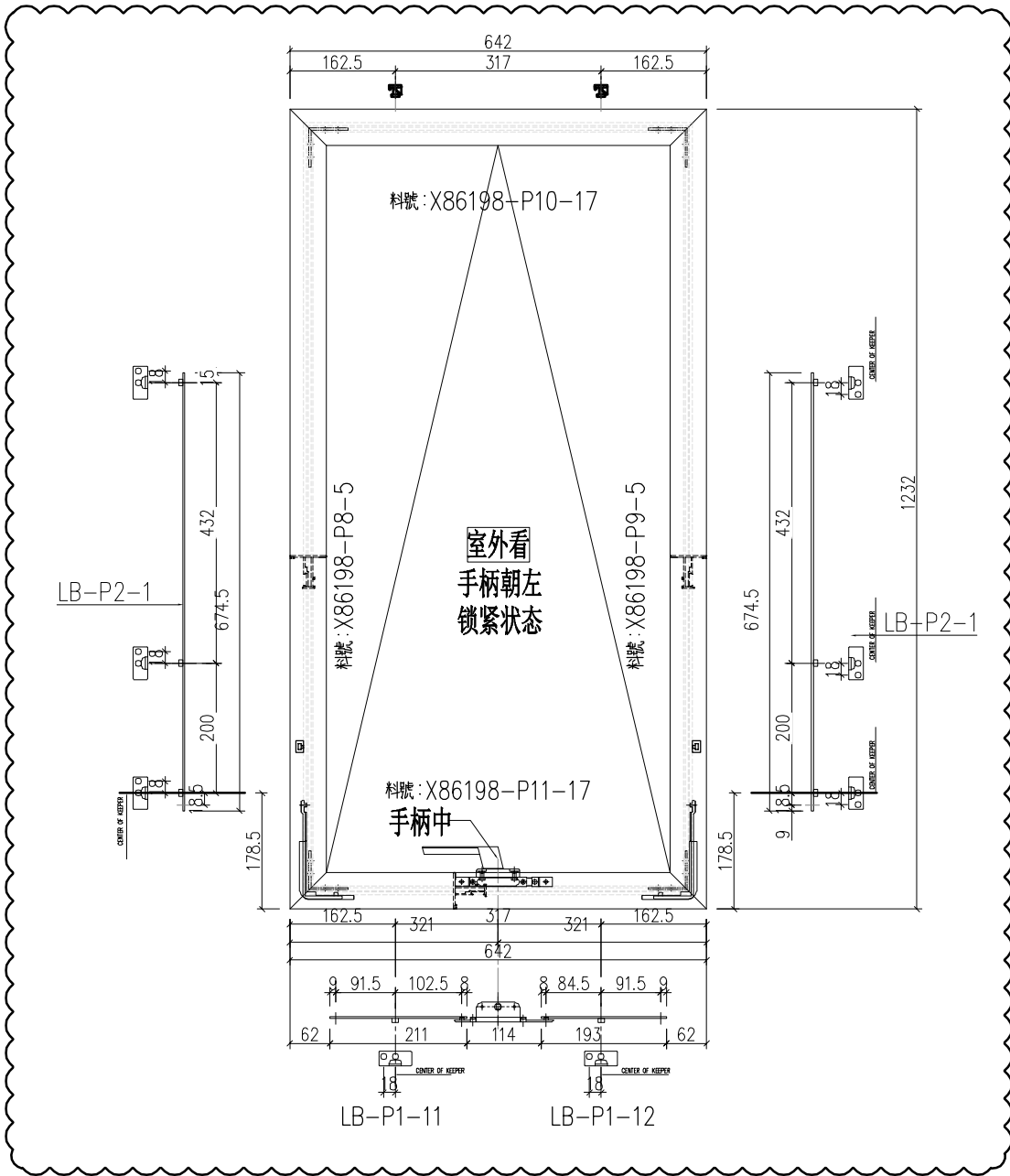
窗玉

序號	料號	名稱	出筒	長度	支/幅	加工說明
1	X86198	70窗玉企	45°	1256.5	1	X86198-P8-1
2	X86198	70窗玉企	45°	1256.5	1	X86198-P9-1
3	X86198	70窗玉橫	45°	816.5	1	X86198-P10-11
4	X86198	70窗玉橫	45°	816.5	1	X86198-P11-11
5	X86202	70玻璃線-企	直口	1180.7	2	
6						
7	X86202	70玻璃線-橫	直口	704.2	2	X86202-P2-8

大圖版次	本圖版	-	-
-	日期	-	-
窗號		數量	
-		- 幅	
(W13/P)/T9		14 幅	
		幅	
		幅	
圖號	(W13/P)/T9		

 美特鋁質 有限公司 MIDI Aluminium Fabricator Ltd.				類別		物料號	
				制圖	LRA	2022.02.04	圖號 70TH-20
修改	-	-		復核	-	-	數量
日期	-	-		批准			位置

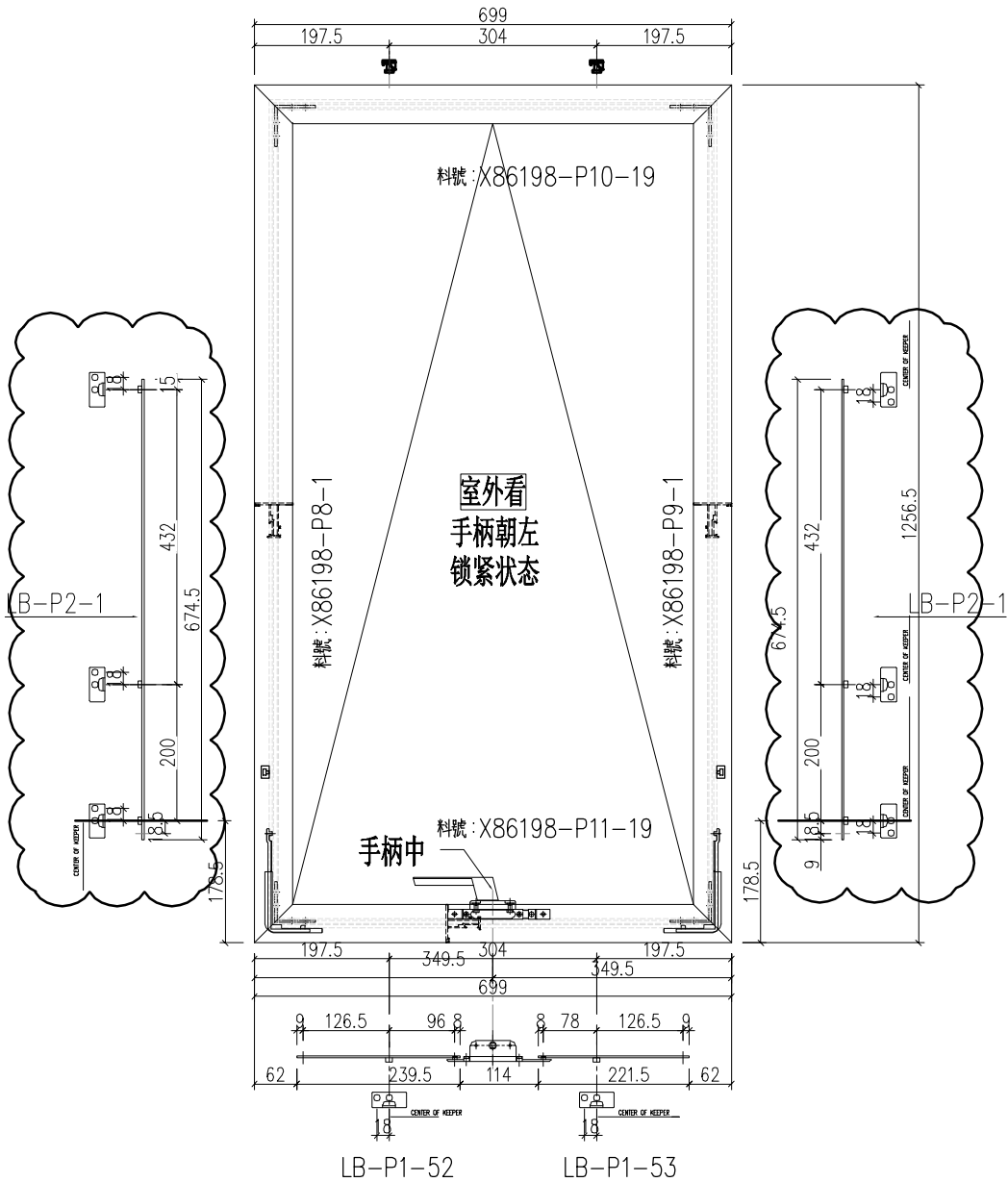
使用窗號	數量	扇
(W12/P)/T2	1	HYLP-14"



工程號	J-859	地盤	啟德站	附 件
名稱	多点锁放样图		探	
材料	-		地盤	
顏色	--		工廠	

 美特鋁質 有限公司 MIDI Aluminium Fabricator Ltd.				類別		物料號	
修改	-	-		制圖	LRA	2022.02.04	圖號 70TH-21
日期	-	-		復核	-	-	數量
				批准			位置

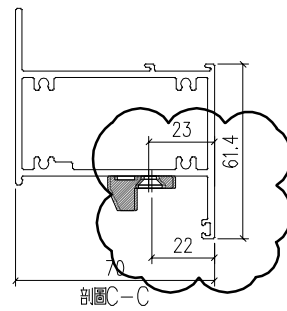
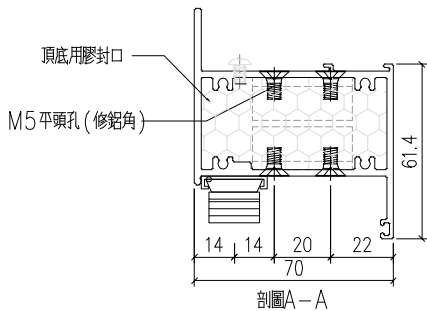
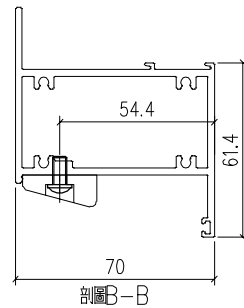
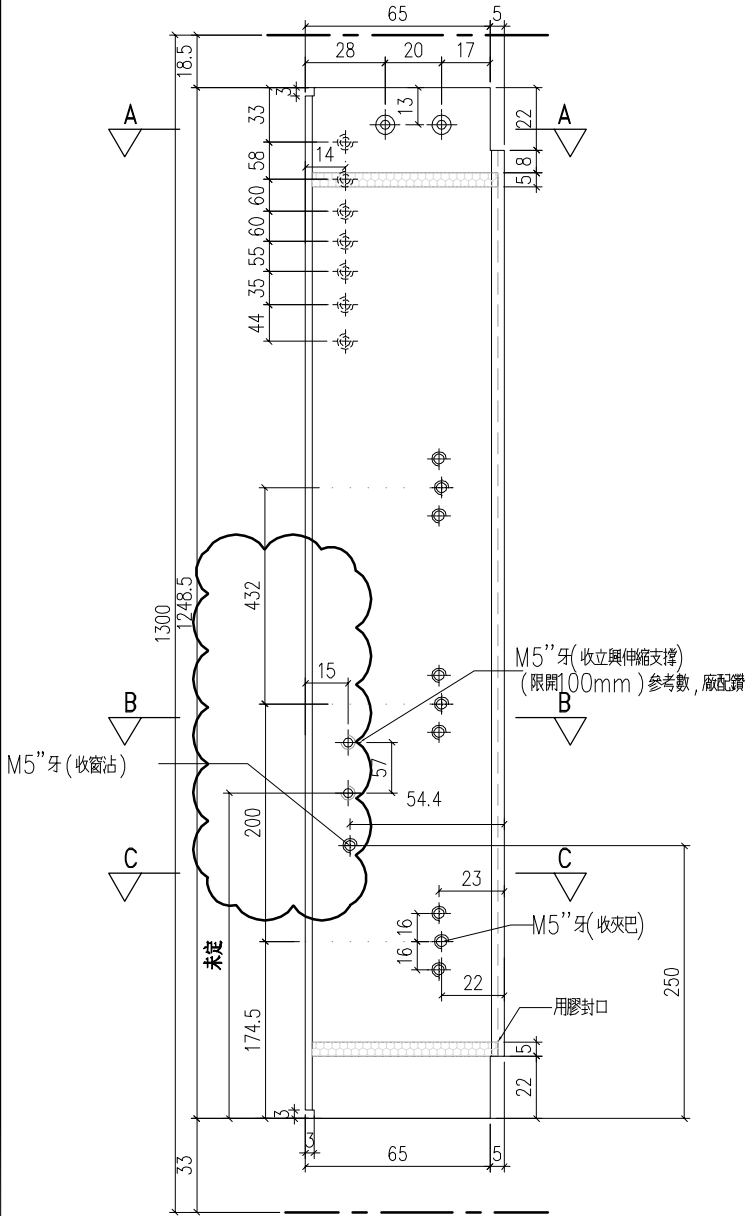
使用窗號	數量	扇
(W13A/P)/T9	2	HYLP-14"




工程號	J-859	地盤	啟德站	附 件
名稱	多点锁放样图		探	
材料	-		地盤	
顏色	--		工廠	

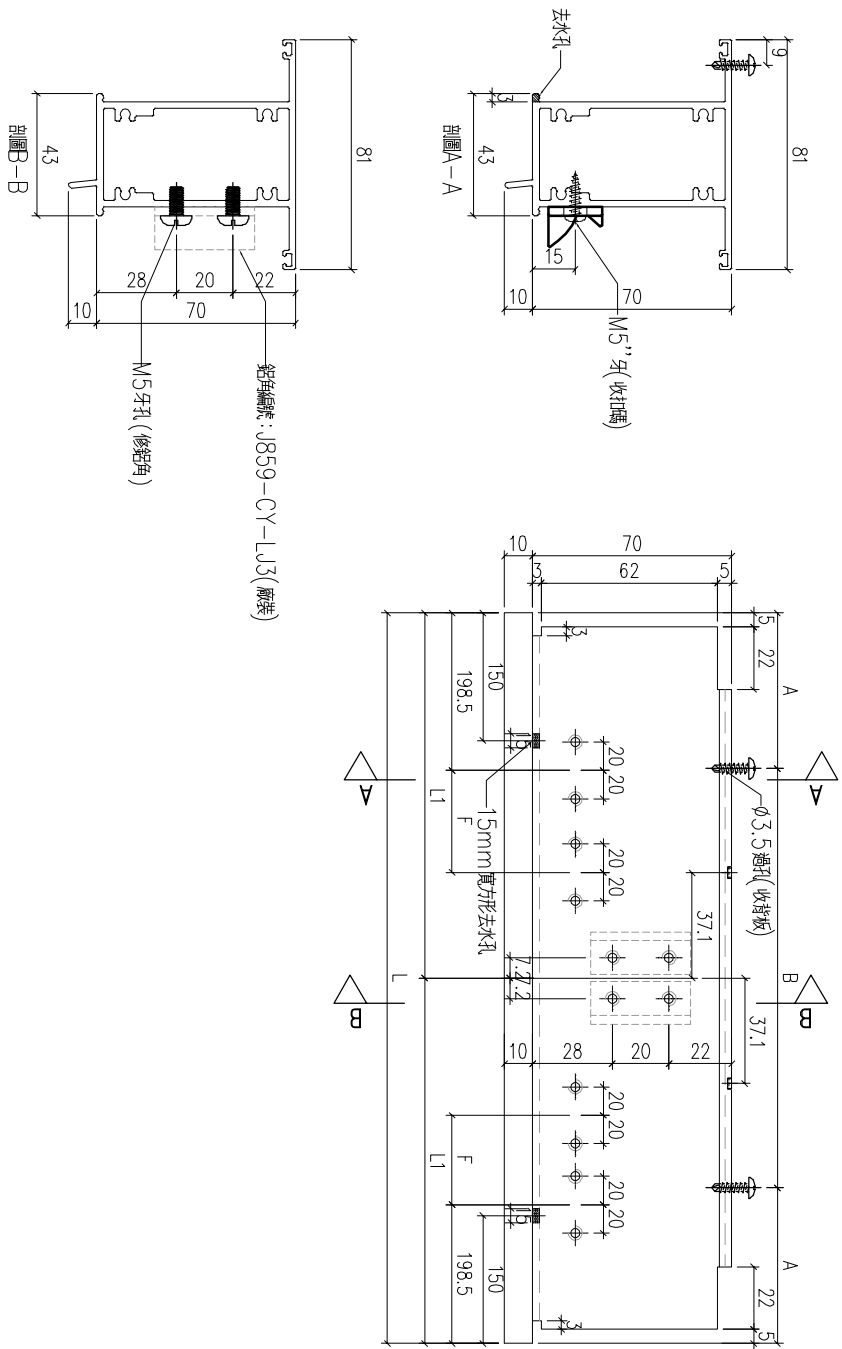
 美特鋁質 有限公司 MIDI Aluminium Fabricator Ltd.				類別		物料號	
修改	-	-		制圖	LRA	2022.02.04	圖號 X86262-P08
日期	-	-		復核	-	-	數量
				批准			位置

W13AP/T9	2
W13P/T9	14



工程號	J-859	地盤	啟德站	探用附件
名稱	70上生下梗中橫		地盤	
材料	X86262		工廠	
顏色	--			

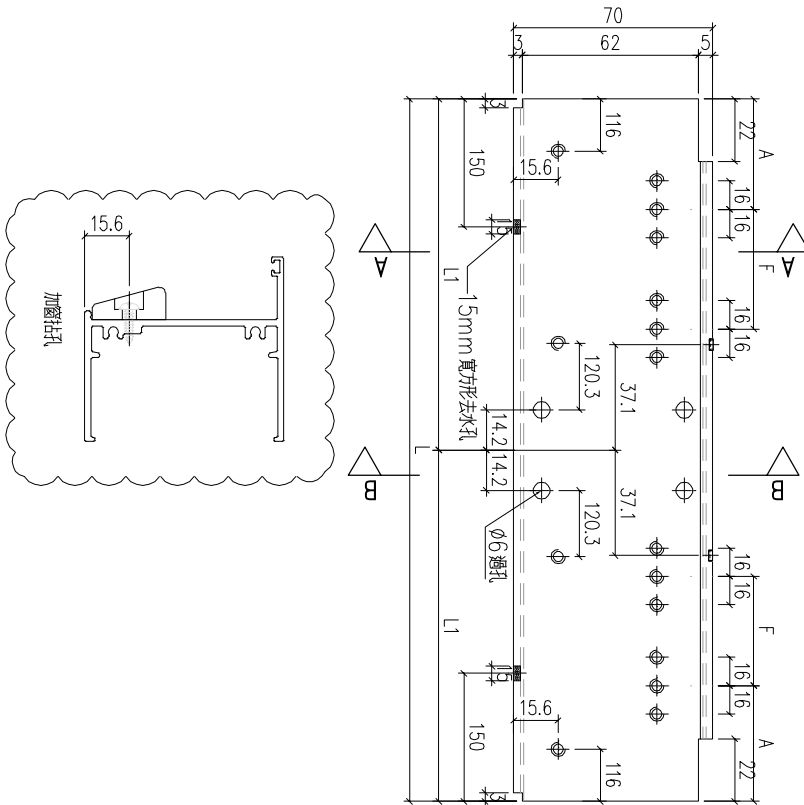
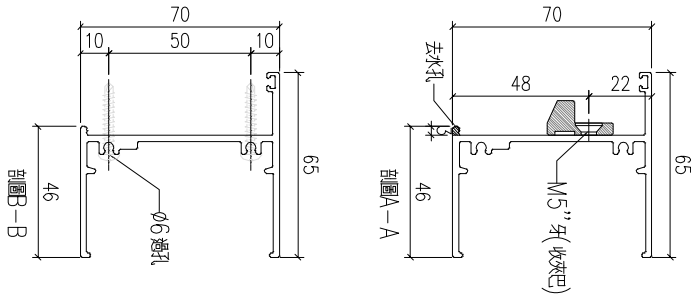
 美特鋁質有限公司 MIDI Aluminium Fabricator Ltd.				類別		物料號	
修改	-	-		制圖	LRA	2022.02.04	圖號 X86205-P10
日期	-	-		復核	-	-	數量
				批准			位置



序号	编号	L	L1	L2	A	B	D	E	F	数量	位置
1	X86205-P10-1	1619	809.5		50.5	5	300		399	1	W13AP-T9
2	X86205-P10-2	1429	714.5		114.5	4	300		304	2	W13AP-T9
3											
4											
5											
6											
7											
8											


工程號	J-859	地盤	啟德站	附 件
名稱	70上生下生中橫		探	
材料	X86205		地盤	
顏色	--		工廠	

 美特鋁質 有限公司 MIDI Aluminium Fabricator Ltd.				類別		物料號	
修改	-	-		制圖	LRA	2022.02.04	圖號 X86022-P5
日期	-	-		復核	-	-	數量
				批准			位置



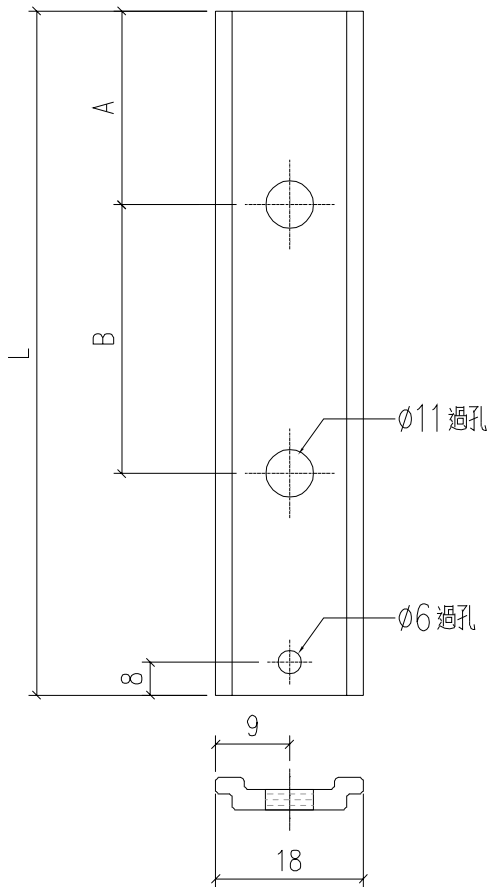
序号	编号	L	L1	L2	A	B	D	E	F	数量	位置
1	X86022-P5-1	1569	784.5	784.5	193.5				379	1	W8AP-T1
2	X86022-P5-2	1609	804.5	804.5	193.5				399	1	W8AP-T5
3	X86022-P5-3	1419	407	1012	193.5				304	2	W13AP-T9

工程號	J-859	地盤	啟德站	附件
名稱	70生底橫	採	用	
材料	X86022	地盤		
顏色	--	工廠		


 美特鋁質有限公司 MIDI Aluminium Fabricator Ltd.				類別		物料號		
				制圖	LRA	2022.02.04	圖號	LP-P1
修改	-	-		復核	-	-	數量	
日期	-	-		批准			位置	

序号	编号	L	A	B	数量	位置
1	LP-P1-1	729.5	15	428.2	72	
4	LP-P1-2	729.5	15	443.3	124	
7	LP-P1-3	929.5	15	543.3	2	
8	LP-P1-4	929.5	15	528.2	3	
9	LP-P1-5	729.5	15	450.5	42	
10	LP-P1-6	123	15	0	75	
11	LP-P1-7	153	15	0	213	
12	LP-P1-8	167.5	15	0	42	
13	LP-P1-9	196	9	91.5	15	
14	LP-P1-10	178	9	91.5	15	
15	LP-P1-11	211	9	91.5	106	
16	LP-P1-12	193	9	91.5	106	
17	LP-P1-13	191	9	91.5	21	
18	LP-P1-14	173	9	91.5	21	
19	LP-P1-15	131	9	49	16	
20	LP-P1-16	113	9	49	16	
21	LP-P1-17	292	9	126.5	20	
22	LP-P1-18	274	9	126.5	20	
23	LP-P1-19	223.2	9	126.5	21	
24	LP-P1-20	205.2	9	126.5	21	
25	LP-P1-21	261	9	126.5	21	
26	LP-P1-22	243	9	126.5	21	
55	LP-P1-51	685	15	421	87	
	LP-P1-52	239.5	9	126.5	2	
	LP-P1-53	221.5	9	126.5	2	

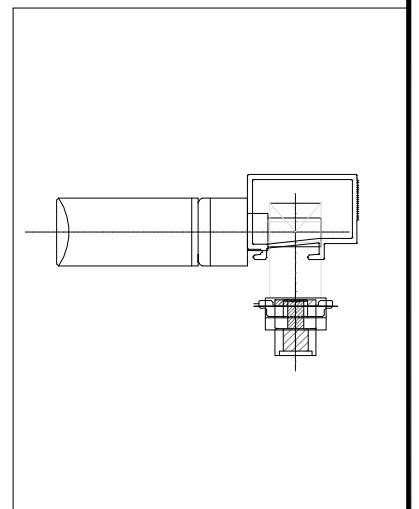
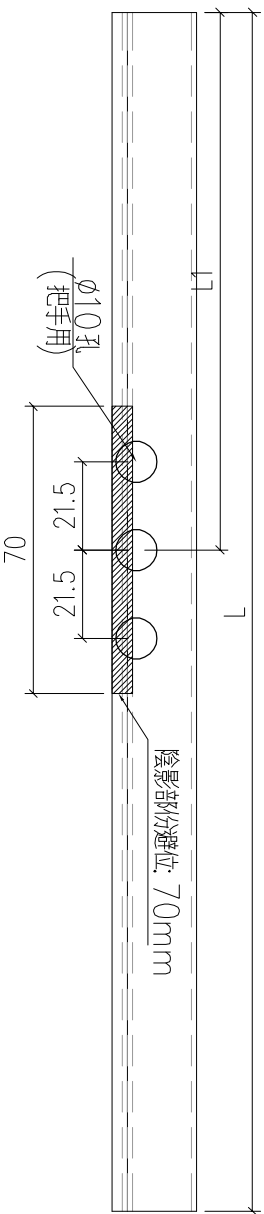
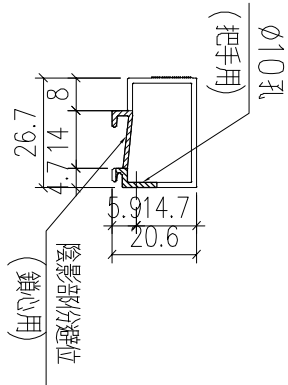
序号	编号	L	A	B	数量	位置
27	LP-P1-23	248.2	9	126.5	42	
28	LP-P1-24	230.3	9	126.5	42	
29	LP-P1-25	396	9	191.5	21	
30	LP-P1-26	378	9	191.5	21	
31	LP-P1-27	238.2	9	126.5	21	
32	LP-P1-28	220.3	9	126.5	21	
33	LP-P1-29	271	9	126.5	21	
34	LP-P1-30	253	9	126.5	21	
35	LP-P1-31	277	9	126.5	2	
36	LP-P1-32	259	9	126.5	2	
37	LP-P1-33	351	9	126.5	6	
38	LP-P1-34	333	9	126.5	6	
39	LP-P1-35	190.7	9	79	26	
40	LP-P1-36	172.8	9	79	26	
41	LP-P1-37	298.2	9	126.5	28	
42	LP-P1-38	280.3	9	126.5	28	
43	LP-P1-39	287	9	126.5	2	
44	LP-P1-40	269	9	126.5	2	
45	LP-P1-41	246	9	126.5	21	
46	LP-P1-42	228	9	126.5	21	
47	LP-P1-43	223.2	9	126.5	21	
48	LP-P1-44	205.3	9	126.5	21	
49	LP-P1-45	411	9	191.5	20	
50	LP-P1-46	393	9	191.5	20	
51	LP-P1-47	261	9	126.5	6	
52	LP-P1-48	243	9	126.5	6	
53	LP-P1-49	111	9	49	21	
54	LP-P1-50	93	9	49	21	



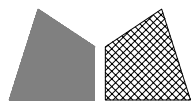
工程號	J-859	地盤	啟德站	附件
名稱	拉巴	探	用	
材料	X85964	地盤		
顏色	--	工廠		

 美特鋁質有限公司 MIDI Aluminium Fabricator Ltd.				類別		物料號	
				制圖	LRA	2022.02.04	圖號 X86202-P2
修改	-	-		復核	-	-	數量
日期	-	-		批准			位置

序号	编号	L	L1(左)	数量	位置
1	X86202-P2-1	691.7	345.85	20	W2P-T1
2	X86202-P2-2	554.2	277.1	21	W1P-T2
				21	W1P-T7
3	X86202-P2-3	629.7	314.85	21	W1P-T3
				6	W9P-T9
4	X86202-P2-4	649.7	324.85	21	W2P-T7
5	X86202-P2-5	661.7	330.85	2	W8AP-T1
6	X86202-P2-6	809.7	404.85	6	W10P-T9
7	X86202-P2-7	489.2	244.6	6	W10P-T9
8	X86202-P2-8	704.2	352.1	14	W13P-T9
9	X86202-P2-9	681.7	340.85	2	W8AP-T5
10	X86202-P2-10	599.7	299.85	21	W3P-T9A
11	X86202-P2-11	689.7	344.85	21	W4P-T9A
12	X86202-P2-12	929.7	464.85	20	W3P-T9
13	X86202-P2-13	529.7	264.85	1	W12P-T2
14	X86202-P2-14	534.3	267.15	0	W1P-T2
15	X86202-P2-15	586.7	293.35	2	W13AP-T9



工程號	J-859	地盤	啟德站	附件
名稱	70玻璃線	採	用	
材料	AW-22(X86202)	地盤		
顏色	--	工廠		

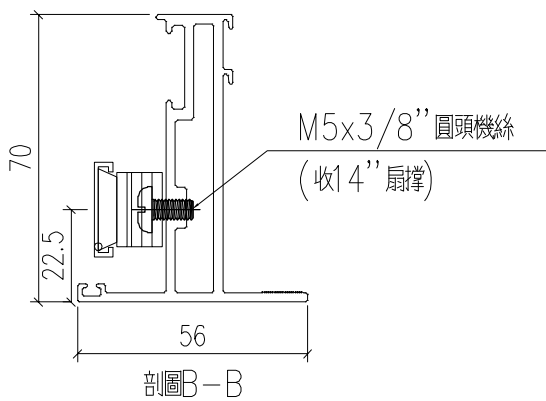
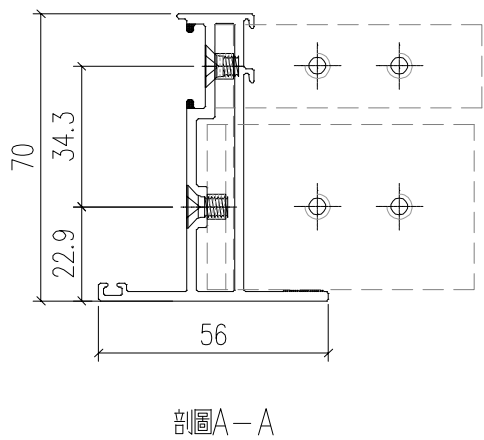
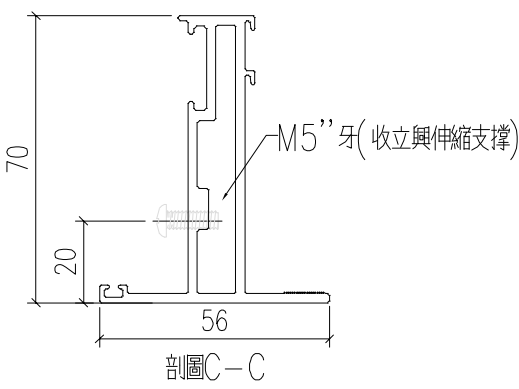
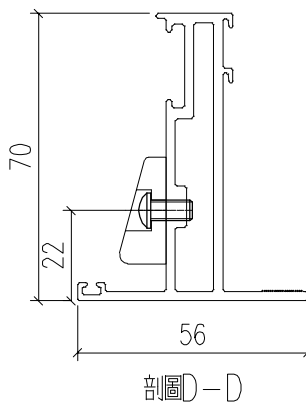
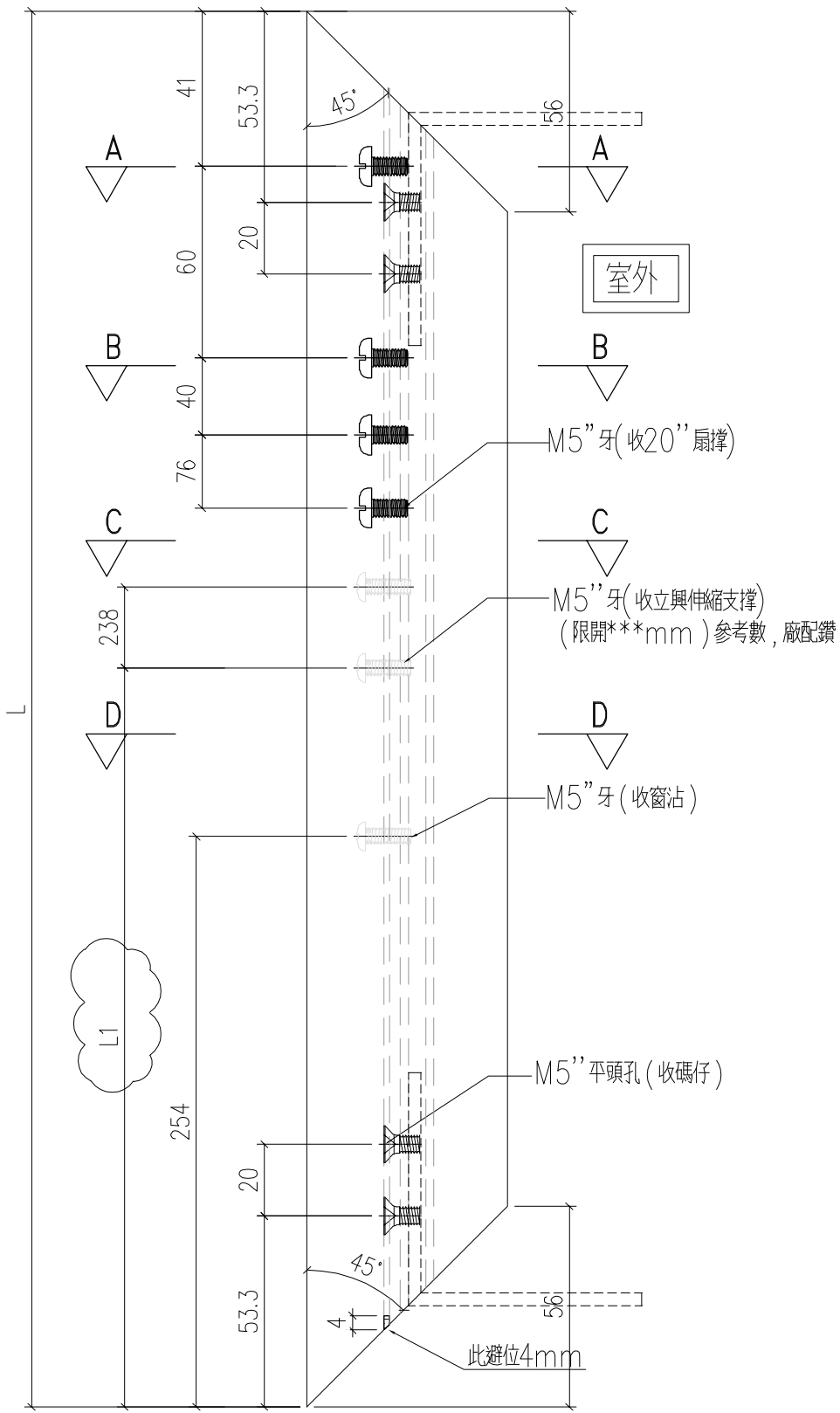


美特鋁質 有限公司
MIDI Aluminium Fabricator Ltd.

類別		物料號	
制圖	LRA	2022.02.04	圖號 X86198-P8
修改	-	-	數量
日期	-	-	位置
復核	-	-	
批准			

序号	编号	L	L1	数量	位置	
1	X86198-P8-1	1256.5	630	20	W2P-T1	
				21	W1P-T2	
				21	W1P-T3	
				21	W3P-T5	
				21	W3P-T6	
				21	W4P-T5	
				21	W4P-T6	
				21	W2P-T7	
				12	W10P-T9	
				16	W13P-T9/W13AP-T9	
				21	W3P-T9A	
				21	W4P-T9A	
2	W8A-T5					
2	W8A-T1					
21	W1P-T7					
20	W1P-T9					
20	W3P-T9					
6	W9P-T9					
21	W2AP-T9A					
6	X86198-P8-2	1277	630	未确定	1	W12P-T2
4	X86198-P8-4	1226.5	630			
5	X86198-P8-5	1232	630			

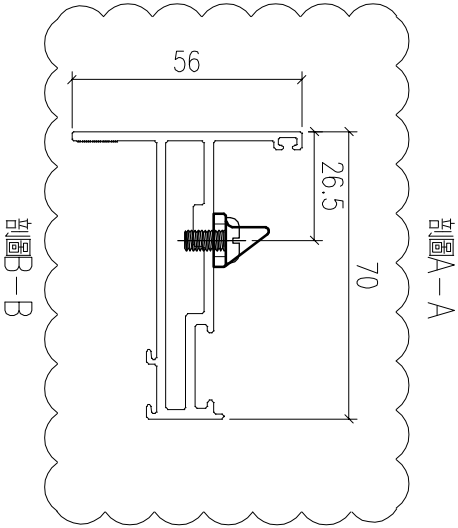
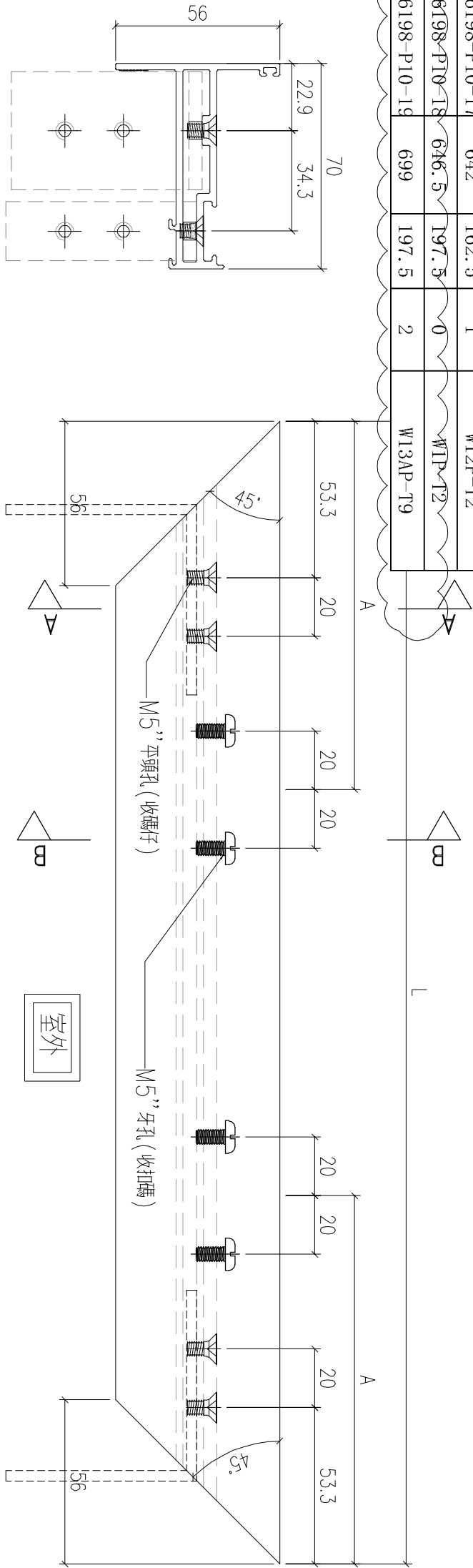
已确定
630
尺寸



工程號	J-859	地盤	啟德站	探 用 附 件
名稱	70窗玉料	地盤		
材料	X86120	工廠		
顏色	--			

類別		物料號	
制圖	LRA	2022.02.04	圖號 X86198-P10
修改	-	-	數量
日期	-	-	位置
		復核	
		批准	

序号	编号	L	A	数量	位置
1	X86198-P10-1	804	197.5	20	W2P-T1
2	X86198-P10-2	666.5	197.5	42	W1P-T7/W1P-T2
3	X86198-P10-3	742	197.5	27	W1P-T3/W9P-T9
4	X86198-P10-4	716.5	197.5	42	W3P-T5/W3P-T6
5	X86198-P10-5	1012	262.5	21	W4P-T5
6	X86198-P10-6	696.5	197.5	21	W4P-T6
7	X86198-P10-7	762	197.5	21	W2P-T7
8	X86198-P10-8	774	197.5	2	W8AP-T1
9	X86198-P10-9	922	197.5	6	W10P-T9
10	X86198-P10-10	601.5	150	26	W10P-T9/W1P-T9
11	X86198-P10-11	816.5	197.5	14	W13P-T9
12	X86198-P10-12	794	197.5	2	W8AP-T5
13	X86198-P10-13	712	197.5	21	W3P-T9A
14	X86198-P10-14	802	197.5	21	W4P-T9A
15	X86198-P10-15	1042	262.5	20	W3P-T9
16	X86198-P10-16	442	150	21	W2AP-T9A
17	X86198-P10-17	642	162.5	1	W12P-T2
18	X86198-P10-18	646.5	197.5	0	W1P-T2
19	X86198-P10-19	699	197.5	2	W13AP-T9



工程號	J-859	地盤	啟德站	附件
名稱	70窗玉料	採	用	
材料	X86120	地盤		
顏色	--	工廠		

