



工程指示 / 要求簡箋 ENGINEER INSTRUCTIONS(E.I.)

工程指示編號:	EI- 5651	修改版本:	J
	HK- 1384 / 23		
工程編號:	J 859	工程名稱:	啟德6551
收件人:	生統	發件人:	nero
工程項目:	預製窗 - T1-T9A 佛沙窗大貨加工圖	日期:	21/06/2023

<input type="checkbox"/> 原合約工程包	<input type="checkbox"/> 原合約工程加 / 減賬 QT-	<input type="checkbox"/> 新工程報價 QT-
---------------------------------	--	------------------------------------

信件批核號碼/圖紙參考編號:	批核模具圖紙編號:
客戶指示附件:	管理內部批簽署:

<input type="checkbox"/> 初步鋁料 B.M.	<input type="checkbox"/> 加工拆圖, 然後生產	<input type="checkbox"/> 尺寸表
<input type="checkbox"/> 正式鋁料 B.M.	<input checked="" type="checkbox"/> 技術上資料/指示	<input type="checkbox"/> 報價
<input type="checkbox"/> 配件 B.M.	<input type="checkbox"/> 樣辦或貨品說明書	<input type="checkbox"/> 分判合約
<input type="checkbox"/> 其他:		

內容:

根據昨天訪廠客人的要求, 修改反指線及鋁碼避位, 尚未加工的請按附件資料生產加工。

**出貨日期請參照EI5914

***生產加工時需留意附件「預製件鋁窗之相關事宜」中水線碼事項

完成上列要求日期: ASAP


國內

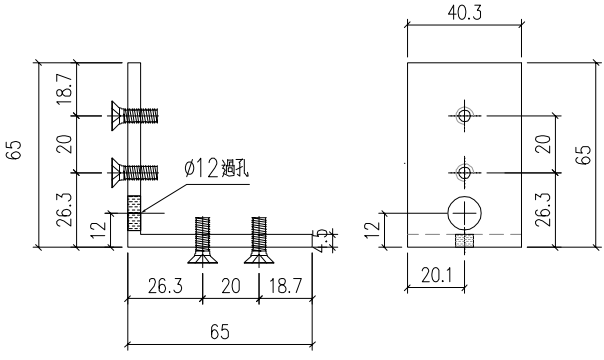
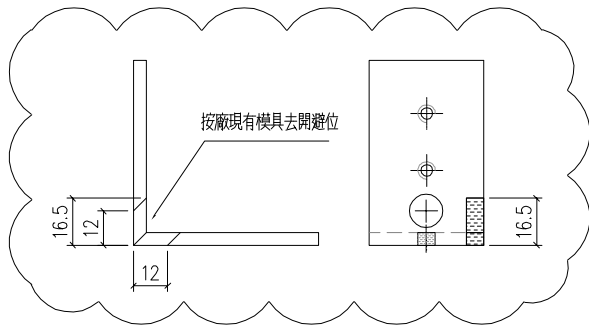
<input type="checkbox"/> 生產技術總監	<input type="checkbox"/> 連附件	<input type="checkbox"/> 技術部	<input type="checkbox"/> 連附件	<input type="checkbox"/> 生產部	<input type="checkbox"/> 連附件
<input type="checkbox"/> 採購部	<input type="checkbox"/> 連附件	<input checked="" type="checkbox"/> 生產統籌部	<input checked="" type="checkbox"/> 連附件	<input type="checkbox"/> 報關組	<input type="checkbox"/> 連附件
<input type="checkbox"/> 質檢部	<input type="checkbox"/> 連附件	<input type="checkbox"/> 會計部	<input type="checkbox"/> 連附件	<input type="checkbox"/> 機械設計部	<input type="checkbox"/> 連附件
<input checked="" type="checkbox"/> 香港辦	<input checked="" type="checkbox"/> 連附件	<input type="checkbox"/> 其他:			

香港

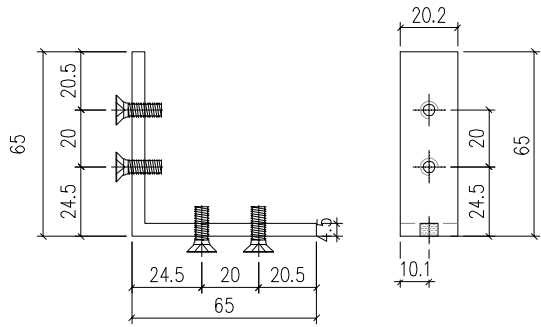
<input type="checkbox"/> 行政部	<input type="checkbox"/> 連附件	<input type="checkbox"/> 會計部	<input type="checkbox"/> 連附件	<input type="checkbox"/> 統籌部	<input type="checkbox"/> 連附件	<input type="checkbox"/> 工程部	<input type="checkbox"/> 連附件
<input type="checkbox"/> 採購部	<input type="checkbox"/> 連附件	<input type="checkbox"/> QS部	<input type="checkbox"/> 連附件	<input type="checkbox"/> 地盤管理	<input type="checkbox"/> 連附件	<input type="checkbox"/> 維修部	<input type="checkbox"/> 連附件

*發件人簽署:		*組別成員批核簽署:	
傳遞編號:	HK-1384 / 23	項目經理簽署:	

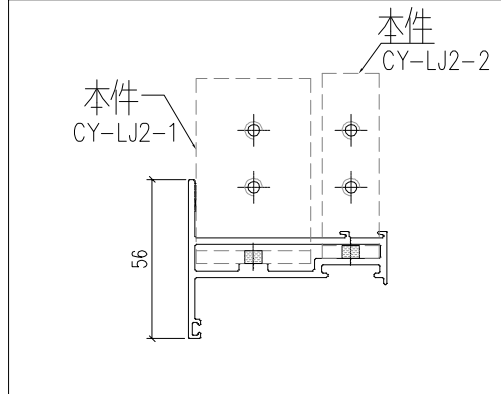
 美特鋁質有限公司 MIDI Aluminium Fabricator Ltd.				類別		物料號	
				制圖	LRA	2022.02.04	圖號 J859-CY-LJ2
修改	-	-		復核	-	-	數量 684
日期	-	-		批准			位置



CY-LJ2-1
已做0.5mm 搶位
2050



CY-LJ2-2
已做0.5mm 搶位
2050



工程號	J-859	地盤	啟德站	探 用 附 件
名稱	鋁角加工圖			
材料	JM1069A (65x65x4.5mm 鋁角)		地盤	
顏色	MILL		工廠	

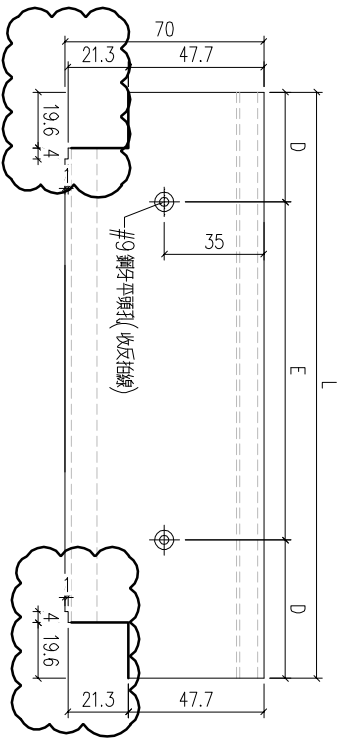
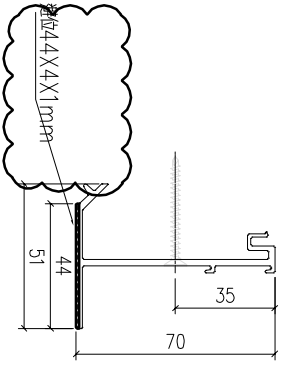


美特鋁質有限公司
MIDI Aluminium Fabricator Ltd.


類別		物料號	
制圖	LRA	2022.02.04	圖號 X86263-P1
復核	-	-	數量
批准			位置

修改	-	-	
日期	-	-	

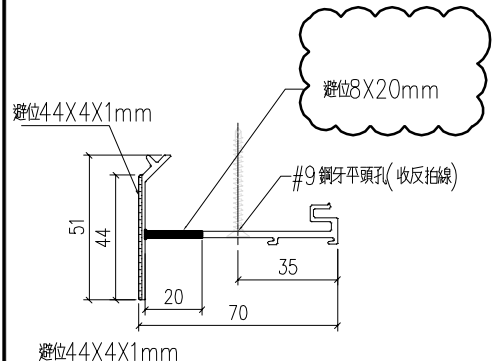
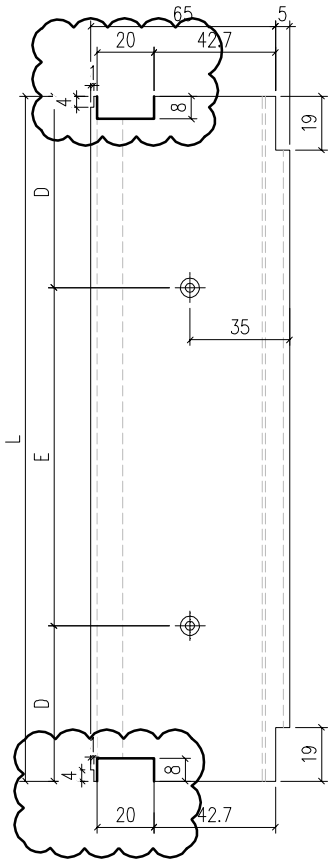
序号	编号	L	D	E	F	数量	位置
1	X86263-P1-1	792	96	2	300	40	W2P-T1
2	X86263-P1-2	204.5	27.25	1	150	42	W4P-T1
3	X86263-P1-3	834.5	117.25	2	300	40	W5P-T1
4	X86263-P1-4	274.5	12.25	1	250	42	W1P-T2
5	X86263-P1-5	754.5	77.25	2	300	30	W4P-T2
6	X86263-P1-6	654.5	27.25	2	300	84	W3P-T5/W3P-T6
7	X86263-P1-7	354.5	27.25	1	300	42	W4P-T6
8	X86263-P1-8	594.5	17.25	2	280	2	W11P-T6
9	X86263-P1-9	499.5	99.75	1	300	12	W1P-T8
10	X86263-P1-10	424.5	62.25	1	300	40	W4P-T9
11	X86263-P1-11	599.5	49.75	2	250	12	W10P-T9
12	X86263-P1-12	474.5	87.25	1	300	28	W12P-T9
13	X86263-P1-13	780	90	2	300	2	W15P-T9
14	X86263-P1-14	631	15.5	2	300	84	W5P-T5/W5P-T6
15	X86263-P1-15	471	85.5	1	300	84	W5P-T5/W5P-T6
16	X86263-P1-16	549.5	124.75	1	300	4	W13AP-T9
17	X86263-P1-17	584.5	142.25	1	300	28	W13P-T9




工程號	J-859	地盤	啟德站	附件
名稱	橫反拍線	採	用	
材料	X86263	地盤		
顏色	--	工廠		

 美特鋁質 有限公司 MIDI Aluminium Fabricator Ltd.				類別		物料號	
				制圖	LRA	2022.02.04	圖號 X86263-P2
修改	-	-		復核	-	-	數量
日期	-	-		批准			位置

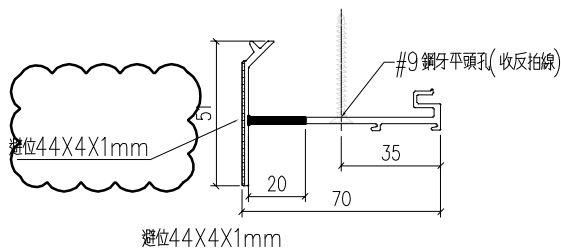
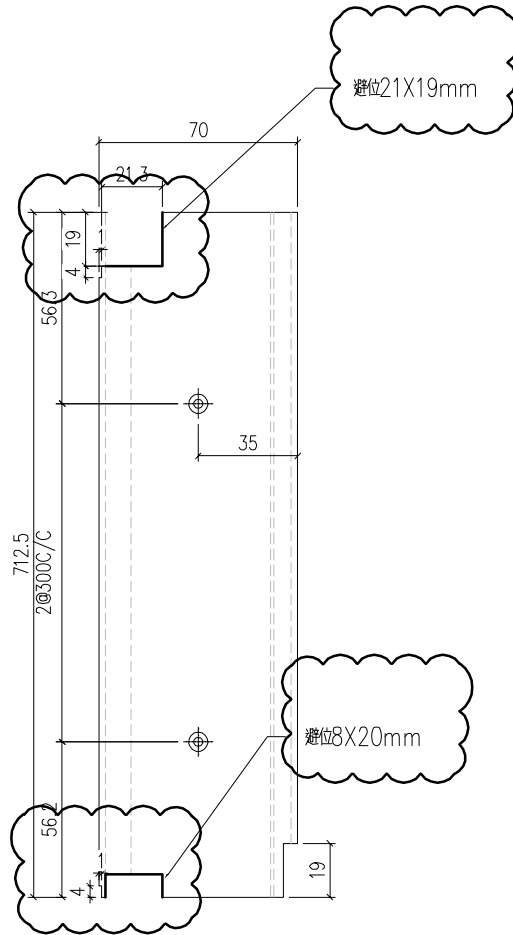
序号	编号	L	D	E	数量	位置	
1	X86263-P2-1	1242.5	21.25	4	300	20	W2P-T1
2						21	W4P-T1
3						20	W5P-T1
4						21	W1P-T2
5						42	W3P-T5/W3P-T6
6						21	W4P-T6
7						6	W1P-T8
8						20	W4P-T9
9						6	W10P-T9
10						14	W12P-T9
11						2	W15P-T9
12	X86263-P2-2	1212.5	46.25	4	280	15	W4P-T2
13	X86263-P2-3	1412.5	106.25	4	300	1	W11P-T6
14	X86263-P2-4	2012.5	106.25	6	300	84	W5P-T5/W5P-T6
15	X86263-P2-1	1242.5	21.25	4	300	14	W13P-T9



工程號	J-859	地盤	啟德站	附 件
名稱	反拍線		探	
材料	X86019		地盤	
顏色	--		工廠	

 美特鋁質 有限公司 MIDI Aluminium Fabricator Ltd.				類別		物料號	
				制圖	LRA	2022.02.04	圖號 X86263-P3
修改	-	-		復核	-	-	數量 42
日期	-	-		批准			位置

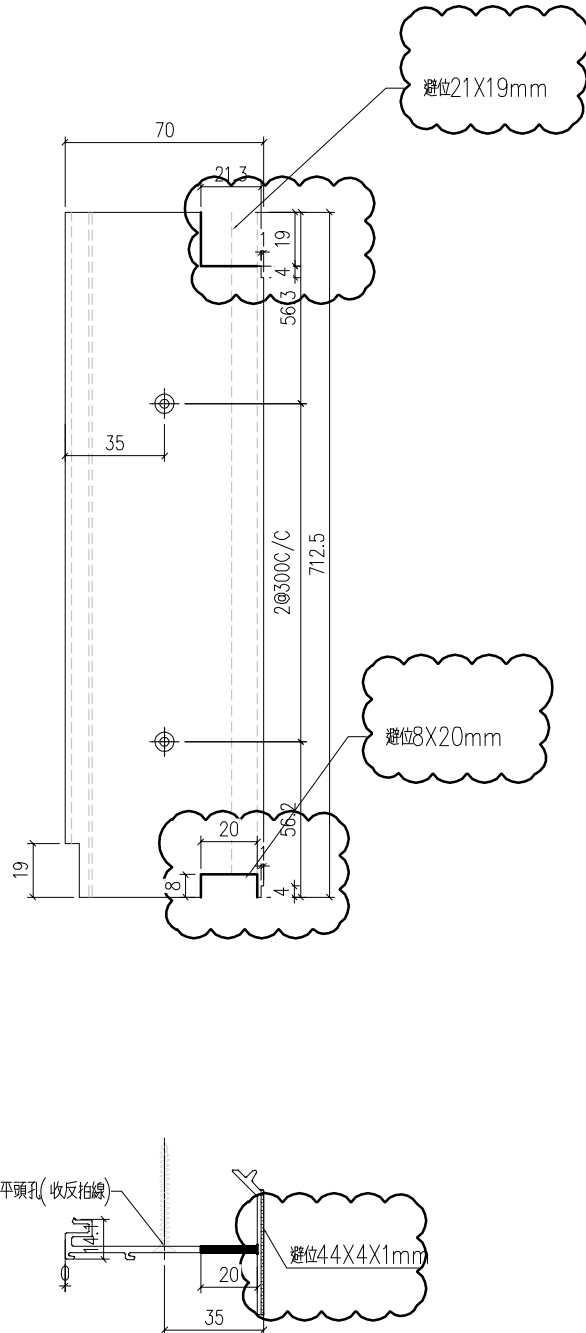
W5P-T5
W5P-T6



工程號	J-859	地盤	啟德站	附 件
名稱	反拍線		探	
材料	X86019		地盤	
顏色	--		工廠	

 美特鋁質 有限公司 MIDI Aluminium Fabricator Ltd.				類別		物料號	
				制圖	LRA	2022.02.04	圖號 X86263-P4
修改	-	-		復核	-	-	數量 42
日期	-	-		批准			位置

W5P-T5
W5P-T6



工程號	J-859	地盤	啟德站	探 用 附 件
名稱	反拍線		地盤	
材料	X86019		工廠	
顏色	--			